

- EN** More Information
- FR** Informations supplémentaires
- IT** Ulteriori informazioni
- DE** Weitere Informationen
- ES** Más información
- PT** Mais informações



www.xerox.com/office/6022support
www.xerox.com/msds (U.S./Canada)
www.xerox.com/environment_europe

- EN** Before operating your printer, read the safety and regulatory chapters in the *User Guide* available on the *Software and Documentation* disc or online. The *Material Safety Data Sheets* (US/Canada) and environmental information (Europe) are available online.
- FR** Avant d'utiliser votre imprimante, veuillez lire les chapitres relatifs à la sécurité et à la réglementation du Guide de l'utilisateur disponible sur le CD-ROM *Software and Documentation* (Logiciel et documentation) ou en ligne. Les Fiches de données de sécurité (États-Unis/Canada) et les informations environnementales (Europe) sont disponibles en ligne.
- IT** Prima di utilizzare la stampante, leggere i capitoli relativi alla sicurezza e alle normative nella Guida per l'utente disponibile in linea oppure sul disco *Software and Documentation* (software e documentazione). I documenti *Material Safety Data Sheets* (Schede sulla sicurezza dei materiali) (USA/Canada) e le informazioni ambientali (Europa) sono disponibili in linea.
- DE** Vor der Inbetriebnahme des Druckers im Benutzerhandbuch die Kapitel zur Sicherheit und zu den gesetzlichen Bestimmungen lesen. Das Benutzerhandbuch wird auf der *Software and Documentation* disc (Datenträger mit Software und Dokumentation) sowie im Internet bereitgestellt. Die *Material Safety Data Sheets* (Material-Sicherheitsdatenblätter) (USA/Kanada) und die Informationen zum Umweltschutz (Europa) sind im Internet verfügbar.

- ES** Antes de utilizar la impresora, lea los capítulos sobre seguridad y normativas de la Guía del usuario disponibles en el *Software and Documentation* disc (disco software y documentación) o en línea. Las Fichas de datos de seguridad (EE.UU./Canadá) y la información medioambiental (Europa) están disponibles en línea.
- PT** Antes de usar a impressora, leia os capítulos sobre segurança e regulamentações do Guia do Usuário disponível no CD de software e documentação ou on-line. As Fichas de informações de segurança de produtos químicos (EUA/Canadá) e as informações ambientais (Europa) estão disponíveis on-line.

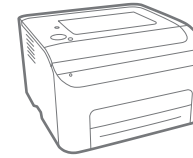
www.xerox.com/office/6022supplies

- EN** Printer supplies
- FR** Consommables pour l'imprimante
- IT** Materiali di consumo della stampante
- DE** Druckerverbrauchsmaterial
- ES** Suministros de la impresora
- PT** Suprimentos da impressora

www.xerox.com/office/businessresourcecenter

- EN** Templates, tips, and tutorials
- FR** Modèles, conseils et didacticiels
- IT** Modelli, suggerimenti ed esercitazioni
- DE** Profile, Tipps und Lehrgänge
- ES** Plantillas, consejos y lecciones prácticas
- PT** Modelos, dicas e tutoriais

Xerox Phaser 6022
 Color Printer
 Imprimante couleur



Xerox® Phaser® 6022

Quick Use Guide

Guide d'utilisation rapide

- IT** Italiano Guida rapida
- DE** Deutsch Kurzübersicht
- ES** Español Guía de uso rápido
- PT** Português Guia de utilização rápida



- EN Control Panel
- FR Panneau de commande
- IT Pannello comandi
- DE Bedienfeld
- ES Panel de control
- PT Painel de controle

WPS Wi-Fi

EN Power Saver On/Off
FR Économie d'énergie (Activer/Désactiver)
IT Risparmio energetico (Si/No)
DE Energiesparmodus ein/aus
ES Activar/Desactivar el Ahorro de energía
PT Modo de economia de energia Ligado/desligado

EN Menu navigation/Adjustments
FR Navigation menu/Réglages
IT Esplorazione menu/Registrazioni
DE Menünavigation/Anpassungen
ES Navegación del menú/Ajustes
PT Navegação do menu/Ajustes

EN System Menu
FR Menu Système
IT Menu Sistema
DE Systemmenü
ES Menú del sistema
PT Menu do sistema

EN OK/Accept
FR OK/Accepter
IT OK/Acchetta
DE OK/Annehmen
ES OK/Aceptar
PT OK/Aceitar

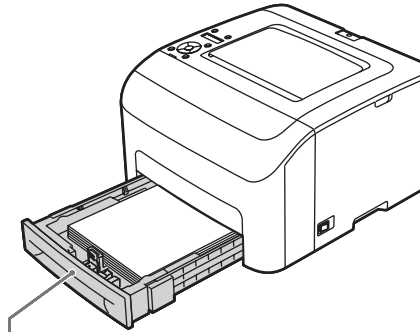
EN Back
FR Retour
IT Indietro
DE Zurück
ES Retroceder
PT Retornar

EN Ready/Processing
FR Prêt/Opération en cours
IT Pronto/Elaborazione
DE Bereit/Verarbeitung
ES Lista/Procesando
PT Pronta/Processando

EN Error
FR Erreur
IT Errore
DE Fehler
ES Error
PT Erro

EN Cancel
FR Annuler
IT Annulla
DE Abbrechen
ES Cancelar
PT Cancelar

- EN Supported Papers
- FR Papiers pris en charge
- IT Carta supportata
- DE Unterstützte Druckmaterialarten
- ES Papeles admitidos
- PT Papéis suportados



- EN Paper Tray
- FR Bac d'alimentation
- IT Vassoio carta
- DE Materialbehälter
- ES Bandeja de papel
- PT Bandeja de papel



60–163 g/m²
(16 lb. Bond–60 lb. Cover)

Letter 8.5 x 11 in.
Legal 8.5 x 14 in.
Executive 7.25 x 10.5 in.
Folio 8.5 x 13 in.

A4 210 x 297 mm
A5 148 x 210 mm
B5 176 x 250 mm

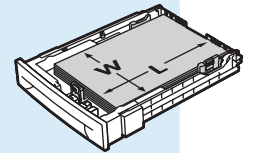


Monarch 3.9 x 7.5 in.
Commercial #10 4.1 x 9.5 in.

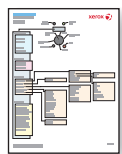
DL 110 x 220 mm
C5 162 x 229 mm



- EN Custom
- FR Personnalisé
- IT Personalizzato
- DE Benutzerdefiniert
- ES Personalizado
- PT Personalizado



W: 76.2–215.9 mm (3–8.5 in.)
L: 127–355.6 mm (5–14 inches)



English
Français
Italiano
Deutsch
Español
Português
Nederlands

Svenska
Dansk
Русский
Čeština
Polski
Magyar
Türkçe

www.xerox.com/office/6022docs

- EN A Menu Map is available online.
- FR Une carte des menus est disponible en ligne.
- IT La mappa dei menu è disponibile in linea.
- DE Eine Menüübersicht steht online zur Verfügung.
- ES Hay disponible un Mapa de menús en línea.
- PT Um Mapa de menus está disponível on-line.



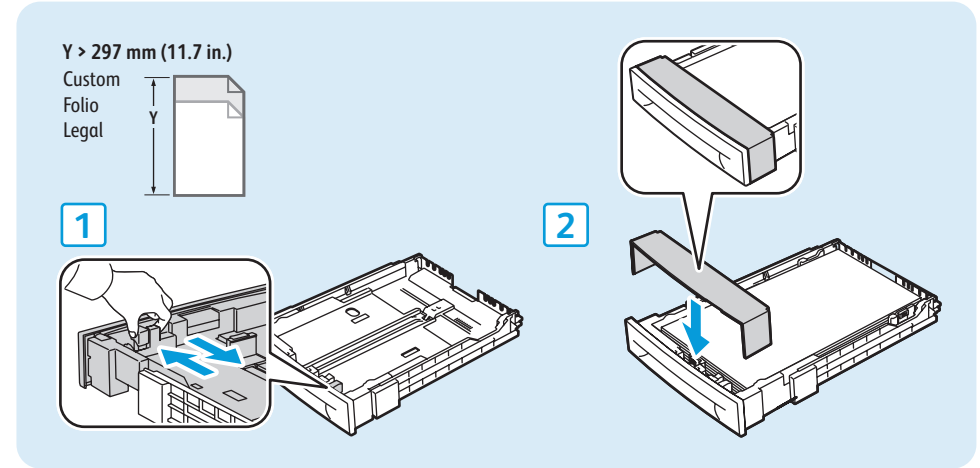
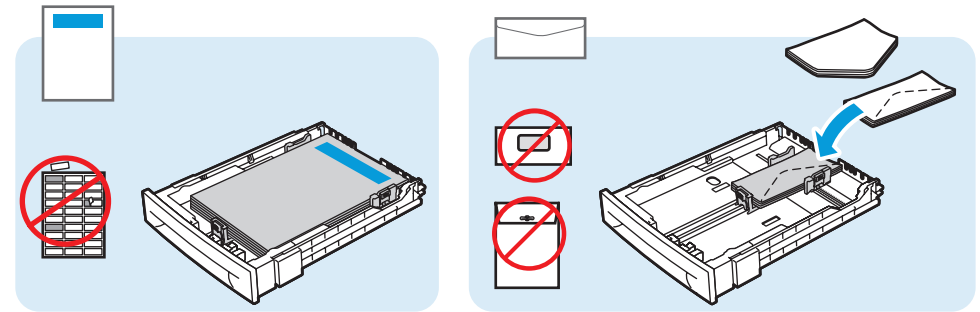
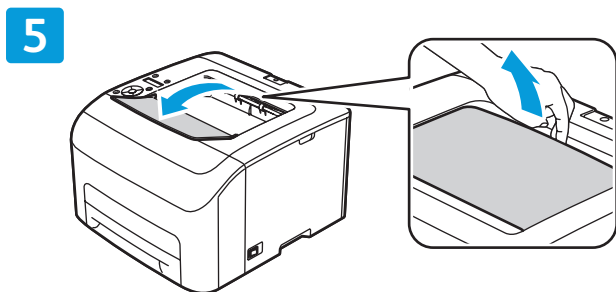
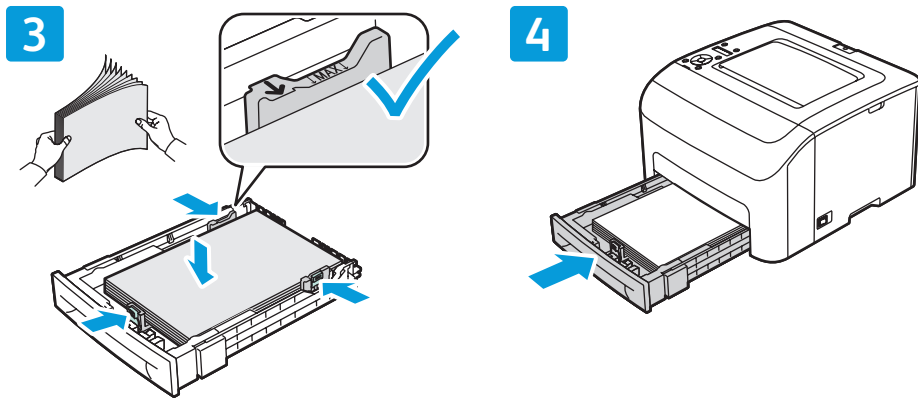
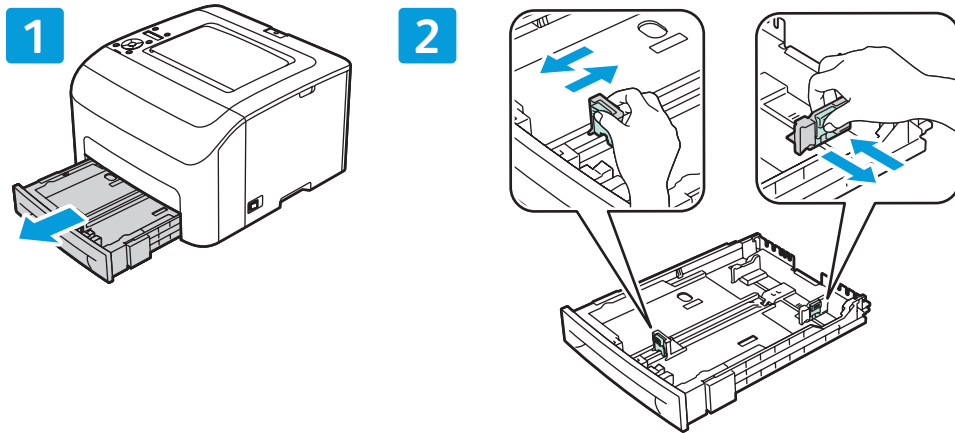
Windows



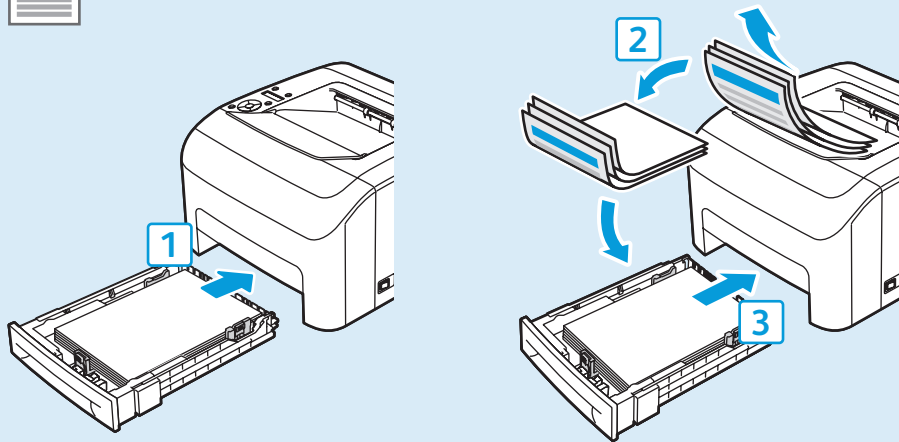
Macintosh

- EN Select paper size and type in the print driver.
- FR Sélectionnez le format et le type de papier dans le pilote d'imprimante.
- IT Selezionare il tipo e il formato carta nel driver di stampa.
- DE Materialformat und -art im Druckertreiber auswählen.
- ES Seleccione el tamaño y tipo de papel en el controlador de impresión.
- PT Seleccione o tipo e tamanho do papel no driver de impressão.

- EN Basic Printing
- FR Impression de base
- IT Nozioni di base sulla stampa
- DE Einfaches Drucken
- ES Impresión básica
- PT Impressão básica



- EN When loading paper: Confirm or select the correct type and size on the control panel
- FR Lors du chargement du papier : sélectionnez le type et le format corrects sur le panneau de commande
- IT Quando si carica la carta: confermare o selezionare il tipo e il formato corretti sul pannello di controllo
- DE Nach dem Einlegen von Papier Papiersorte und -format am Bedienfeld bestätigen oder auswählen
- ES Al colocar papel: confirme o seleccione el tipo y tamaño adecuados en el panel de control
- PT Ao colocar papel: confirme ou seleccione o tipo e tamanho adequados no painel de controle



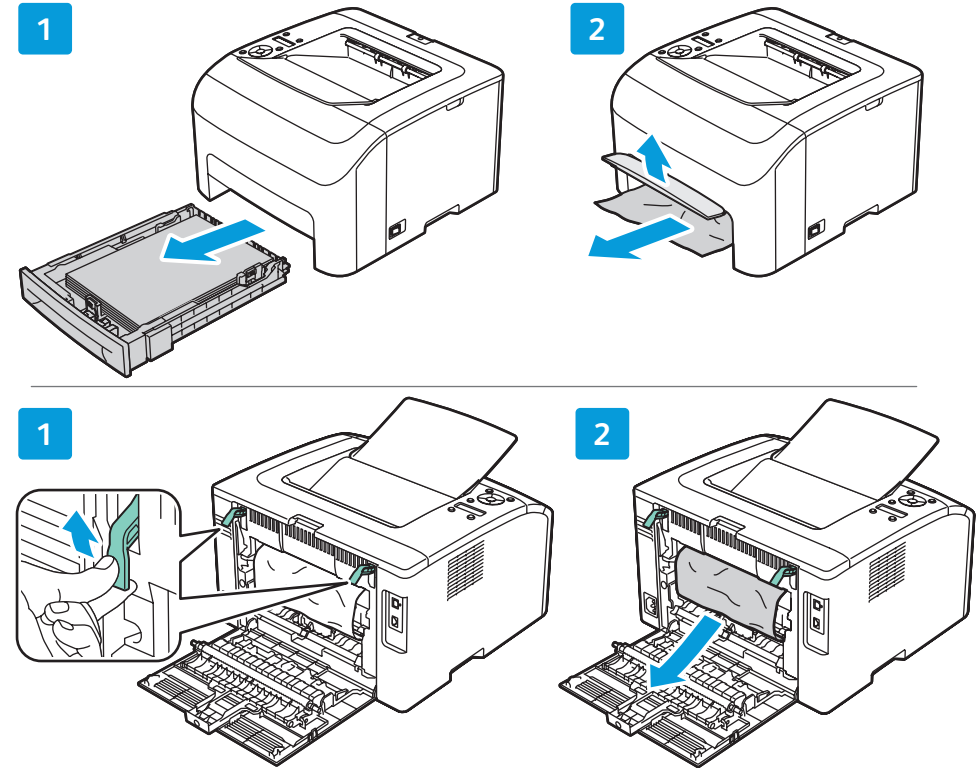
Windows




Macintosh

- EN** When printing, select paper size, type, and printing options in the print driver.
- FR** Avant d'imprimer, sélectionnez le format et le type de papier ainsi que les options d'impression dans le pilote d'imprimante.
- IT** Durante la stampa, selezionare il tipo/il formato della carta e le opzioni di stampa nel driver di stampa.
- DE** Beim Druck die richtige Materialart, das richtige Materialformat und die Druckoptionen im Druckertreiber auswählen.
- ES** Cuando imprima, seleccione el tamaño y tipo de papel, y las opciones de impresión en el controlador de impresión.
- PT** Quando imprimir, seleccione o tipo e o tamanho do papel e as opções de impressão no driver de impressão.

- EN** Paper Jams
- FR** Bourrages papier
- IT** Inceppamenti della carta
- DE** Papierstaus
- ES** Atascos de papel
- PT** Atolamentos de papel

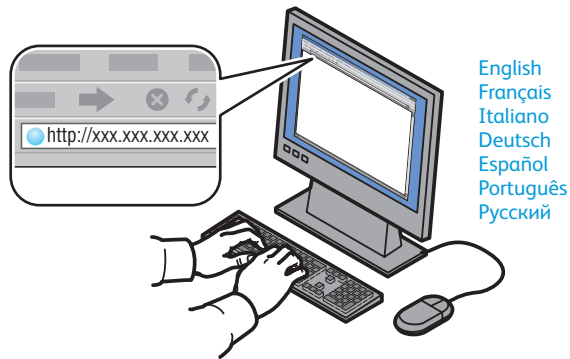




www.xerox.com/office/6022docs

- EN** See: *User Guide > Troubleshooting*
- FR** Voir : *Guide de l'utilisateur > Dépannage*
- IT** Vedere: *Guida per l'utente > Risoluzione dei problemi*
- DE** Siehe: *Benutzerhandbuch > Fehlerbehebung*
- ES** Consulte: *Guía del usuario > Solución de problemas*
- PT** Consulte: *Guia do Usuário > Solução de problemas*

- EN CentreWare Internet Services
- FR CentreWare Internet Services
- IT CentreWare Internet Services
- DE CentreWare Internet Services
- ES CentreWare Internet Services
- PT CentreWare Internet Services



EN You can adjust network settings, set up a static IP address, set up IPv4 and IPv6 addresses, and monitor printer status and jobs using CentreWare Internet Services. To connect, type the printer's IP address in your computer's web browser. The IP address is available on the *Configuration* page.

FR Vous pouvez régler les paramètres réseau, configurer une adresse IP statique ainsi que des adresses IPv4 et IPv6 et vérifier l'état de votre imprimante et de vos travaux à l'aide des CentreWare Internet Services. Pour vous connecter, entrez l'adresse IP de votre imprimante dans le navigateur Web de votre ordinateur. Cette adresse IP figure sur la Page de configuration.

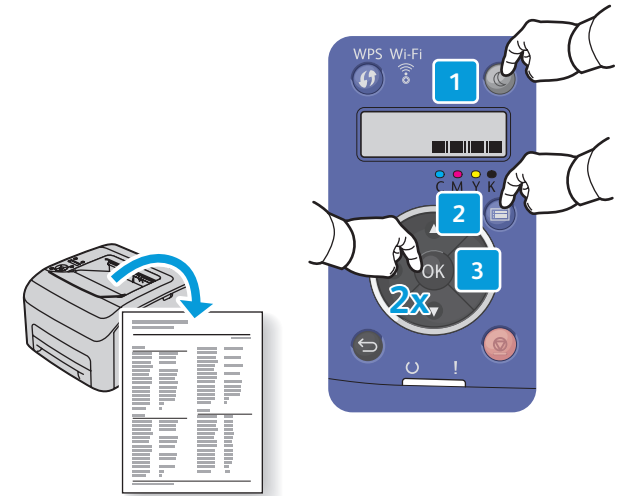
IT È possibile regolare le impostazioni di rete, configurare un indirizzo IP statico, un indirizzo IPv4 e un indirizzo IPv6 nonché monitorare lo stato della stampante e dei lavori utilizzando CentreWare Internet Services. Per connettersi, digitare l'indirizzo IP della stampante nel Web browser del computer. L'indirizzo IP della stampante è disponibile sulla *Pagina di configurazione*.

DE CentreWare Internet Services kann zur Anpassung der Netzwerkeinstellungen, zum Festlegen einer statischen IP-Adresse, zur Einrichtung von IPv4- und IPv6-Adressen sowie zur Überwachung des Drucker- und Auftragsstatus eingesetzt werden. Die IP-Adresse des Druckers im Webbrowser eingeben, um eine Verbindung herzustellen. Die IP-Adresse ist auf der *Konfigurationsseite* angegeben.

ES Puede ajustar las opciones de red, configurar una dirección IP estática, configurar direcciones IPv4 e IPv6 y supervisar el estado de la impresora y de los trabajos mediante CentreWare Internet Services. Para conectarse, escriba la dirección IP de la impresora en el navegador web del equipo. La dirección IP está disponible en la *Página de configuración*.

PT Você pode ajustar as configurações da rede, configurar um endereço IP estático, configurar endereços IPv4 e IPv6 e monitorar os trabalhos e o status da impressora usando o CentreWare Internet Services. Para se conectar, digite o endereço IP da impressora no navegador da Web no computador. O endereço IP está disponível na *Página de Configuração*.

- EN Configuration Page
- FR Page de configuration
- IT Pagina di configurazione
- DE Konfigurationsseite
- ES Página de configuración
- PT Página de Configuração



EN The Configuration Page lists the IP Address of the printer and other detailed information. To print the page, press **Power Saver** to wake the printer if necessary, then press the **Menu** button. Press **OK** to select **Information Pages**, then press **OK** to select **Configuration**.

FR La page de configuration affiche l'adresse IP de l'imprimante ainsi que d'autres informations détaillées. Pour imprimer la page, appuyez sur le bouton **Économie d'énergie** pour sortir de ce mode si nécessaire, puis sur le bouton **Menu Système**. Appuyez sur **OK** pour sélectionner **Pages d'information**, puis sur **OK** pour sélectionner **Configuration**.

IT La pagina di configurazione contiene l'indirizzo IP della stampante e altre informazioni dettagliate. Per stampare la pagina, premere **Risp. energetico** per attivare la stampante, se necessario, quindi premere il pulsante **Menu**. Premere **OK** per selezionare **Pagine di informazioni**, quindi premere **OK** per selezionare **Configurazione**.

DE Die Konfigurationsseite zeigt die IP-Adresse des Druckers und andere Detailangaben. Zum Drucken der Seite ggf. die **Energiespartaste** drücken, um den Drucker zu aktivieren, dann die **Menütaste** drücken. **OK** drücken, um **Informationsseiten** zu wählen, dann erneut **OK** für **Konfiguration**.

ES En la página de configuración aparece la dirección IP de la impresora así como información adicional detallada. Para imprimir la página, pulse **Ahorro de energía** para activar la impresora si es necesario y, a continuación, pulse el botón **Menú**. Pulse **Aceptar** para seleccionar **Páginas de información** y, a continuación, pulse **Aceptar** para seleccionar **Configuración**.

PT A Página de Configuração lista o Endereço IP da impressora e outras informações detalhadas. Para imprimir a página, pressione **Economia de Energia** para despertar a impressora, se necessário, e pressione o botão **Menu**. Pressione **OK** para selecionar **Páginas de Informações**, e pressione **OK** para selecionar **Configuração**.



- Français
- Italiano
- Deutsch
- Español
- Português
- Nederlands
- Svenska
- Dansk
- Русский
- Čeština
- Polski
- Magyar
- Türkçe

- FR La Page de configuration est disponible en ligne..
- IT La Pagina di configurazione è disponibile online..
- DE Die Konfigurationsseite ist online verfügbar..
- ES La Página de configuración está disponible en línea.
- PT A Página de Configuração está disponível on-line.

www.xerox.com/office/6022docs

Free Manuals Download Website

<http://myh66.com>

<http://usermanuals.us>

<http://www.somanuals.com>

<http://www.4manuals.cc>

<http://www.manual-lib.com>

<http://www.404manual.com>

<http://www.luxmanual.com>

<http://aubethermostatmanual.com>

Golf course search by state

<http://golfingnear.com>

Email search by domain

<http://emailbydomain.com>

Auto manuals search

<http://auto.somanuals.com>

TV manuals search

<http://tv.somanuals.com>