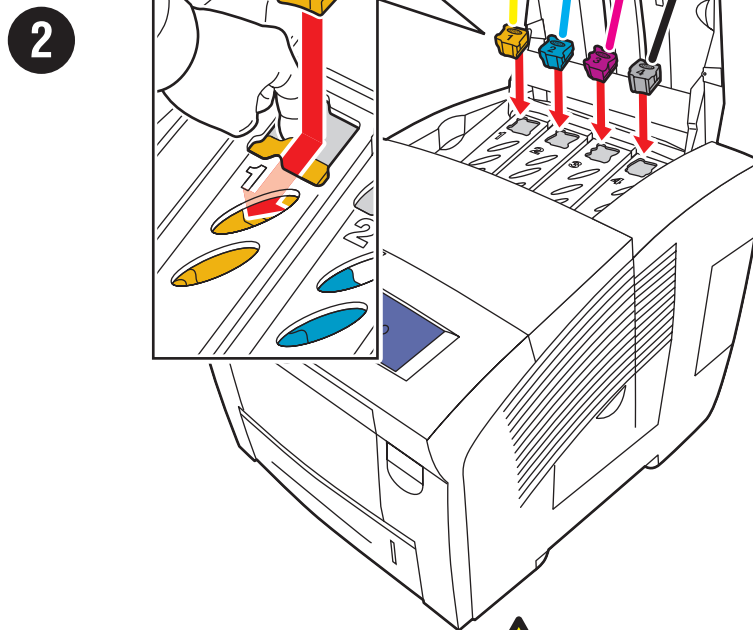
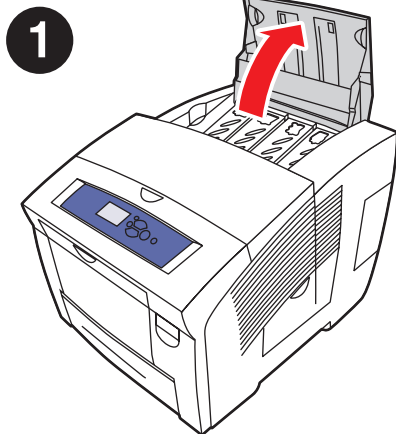


## Adding Ink

Ajoutez de l'encre  
 Aggiungere inchiostro  
 Tintenstufe einsetzen  
 Adición de tinta  
 Adicione tinta  
 Voeg inkt toe  
 Fyll på bläck  
 Добавление чернил  
 インクの追加



See the instructional video at  
[www.xerox.com/office/8500\\_8550support](http://www.xerox.com/office/8500_8550support)

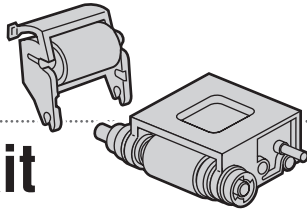


### Use only 8500/8550 ink.

Utilisez uniquement de l'encre 8500/8550.  
 Utilizzare solamente inchiostro 8500/8550.  
 Es muss ausschließlich Tinte des Typs 8500/8550 verwendet werden.  
 Utilice únicamente tinta 8500/8550.  
 Use somente a tinta para a 8500/8550.  
 Gebruik alleen 8500/8550-inkt.  
 Använd endast 8500/8550-bläck.  
 Используйте только чернила 8500/8550.  
 8500/8550インクのみ使用してください。

color printer

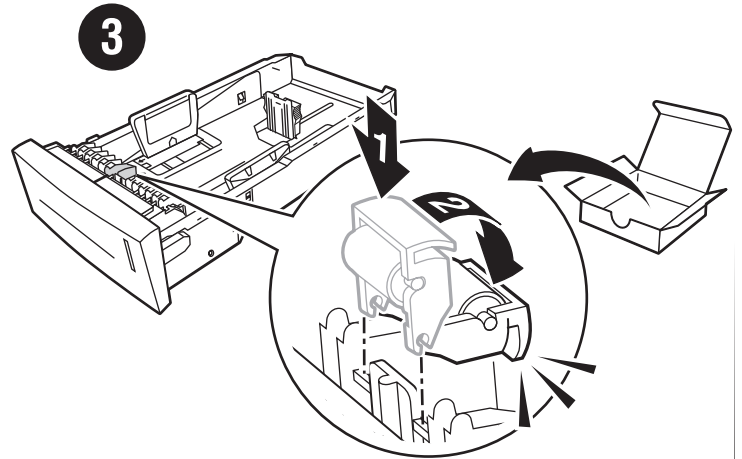
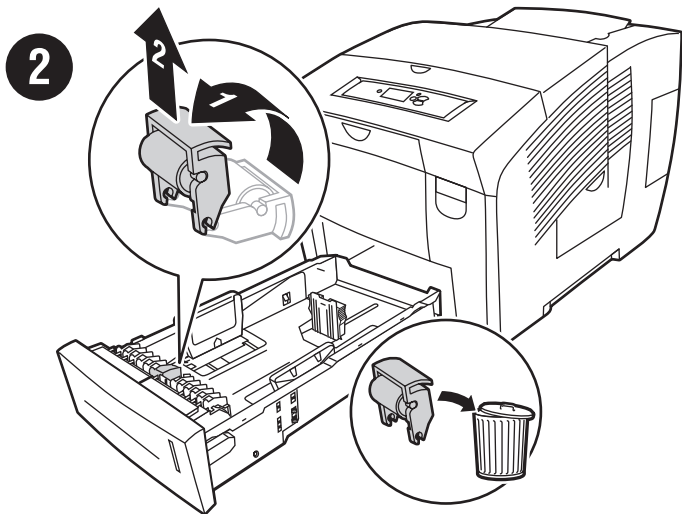
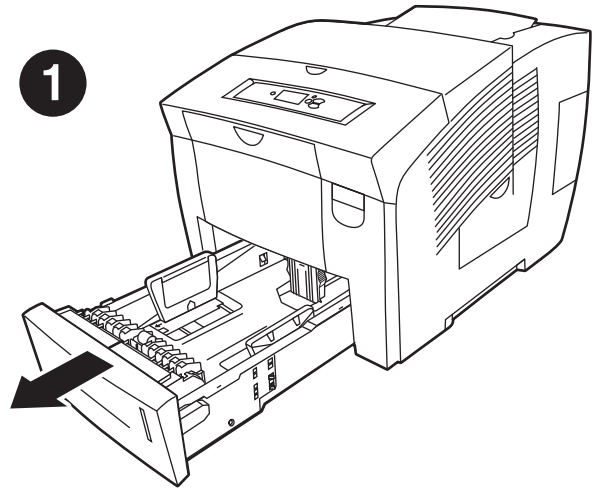
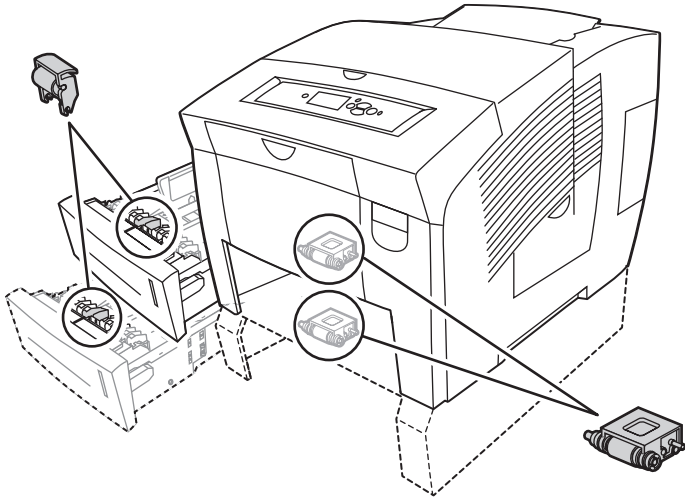
### Feed Roller Kit

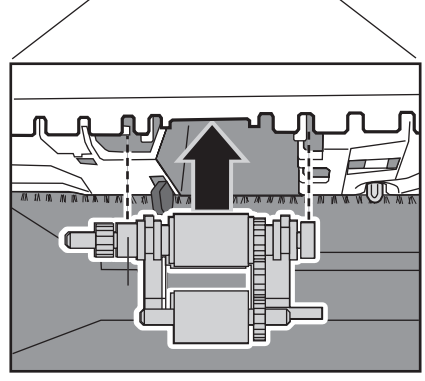
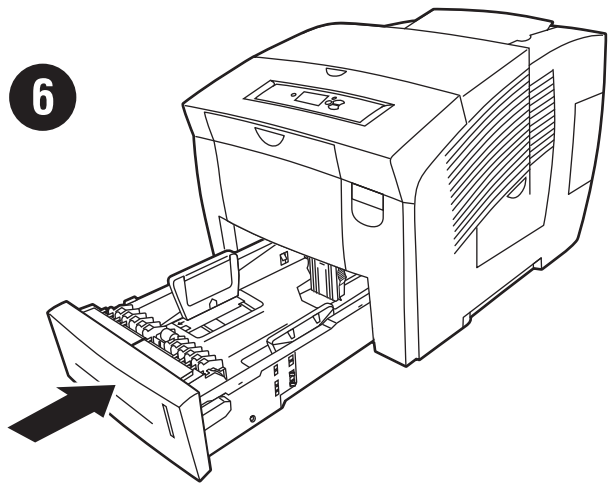
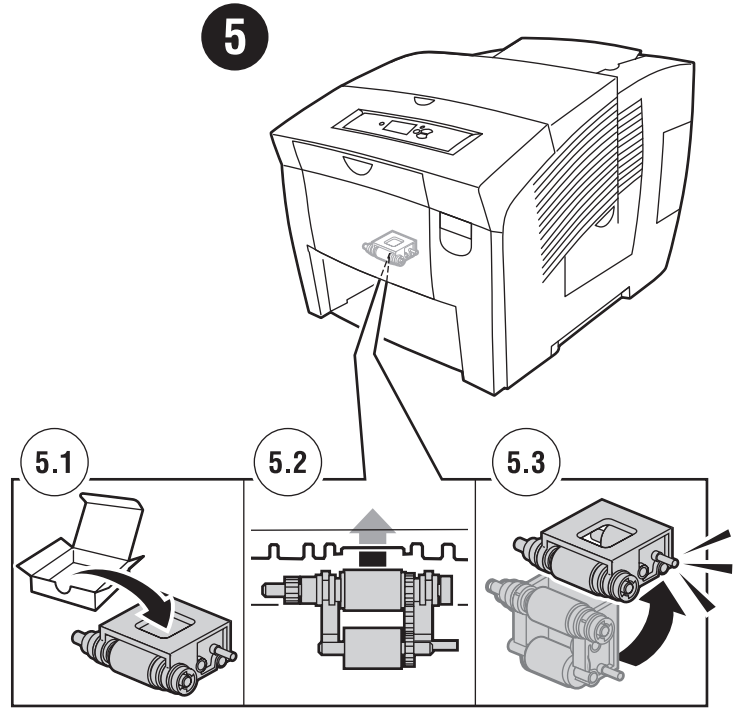
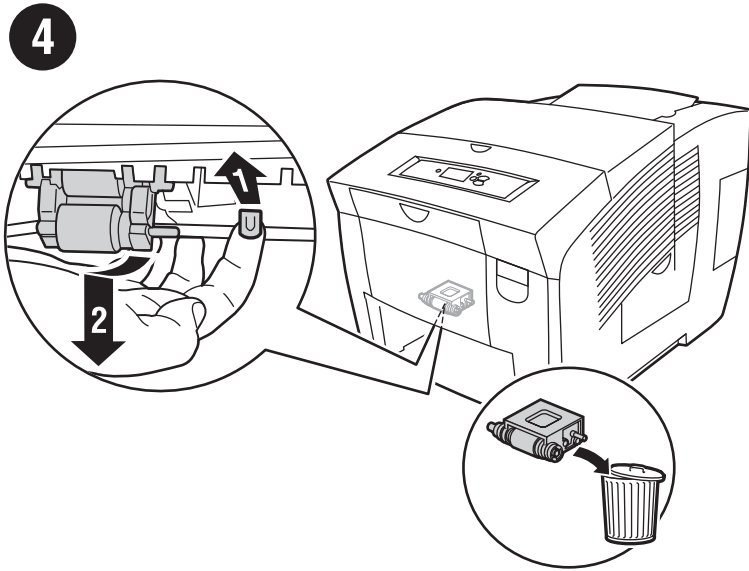


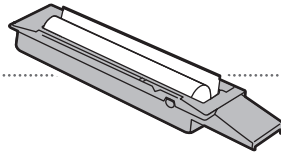
Kit de rouleaux d'entraînement • Kit rulli di alimentazione • Zuführrollensatz • Kit de rodillos de alimentación • Kit do rolo de alimentação • Invoerrollerset • Matarrullesats • Matevalsesett • Fødevalesæt • Syöttörollasarja • Набор роликов подачи • Příslušenství podávacího válce • Zestaw rolki podawania • Adagológörgő készlet • Κιτ κυλίνδρου τροφοδοσίας • 給紙ローラキット • 進紙滚子工具箱 • 進紙滾輪套件 • 공급 롤러 키트



See the instructional video at [www.xerox.com/office/support](http://www.xerox.com/office/support)







color printer

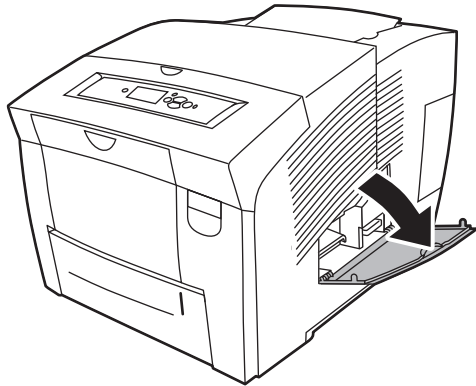
# Maintenance Kit

Kit de maintenance • Kit di manutenzione • Wartungs-Kit • Kit de mantenimiento • Kit de manutenção • Onderhoudskit • Underhållssats • Vedlikeholdssett • Vedligeholdelsespakke • Huoltopakkaus • Набор для обслуживания • Souprava na údržbu • Zestaw przyborów do konserwacji • Karbantartókészlet • Kit συντήρησης • メンテナンスキット • 维护工具箱 • 維護套件 • 유지 보수 키트

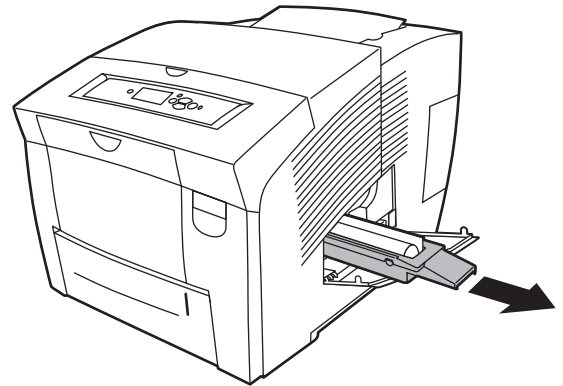


See the instructional video at  
[www.xerox.com/office/8500\\_8550support](http://www.xerox.com/office/8500_8550support)

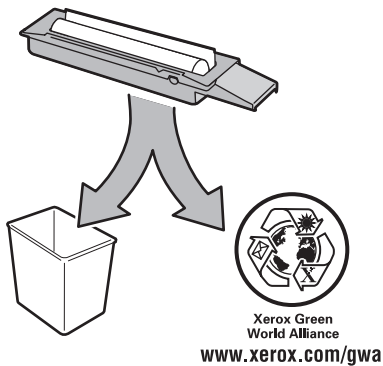
1



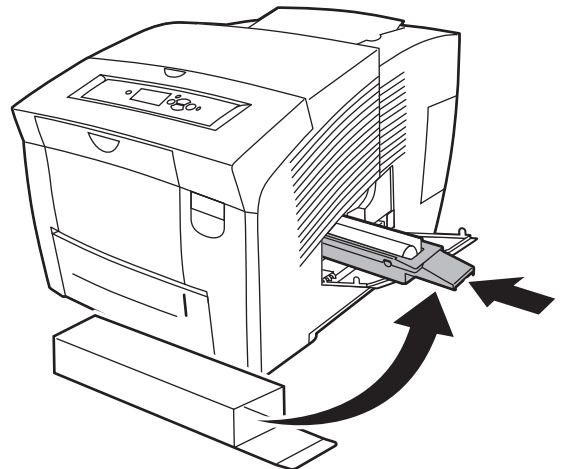
2



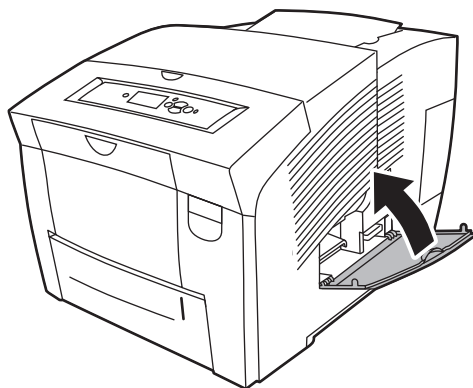
3

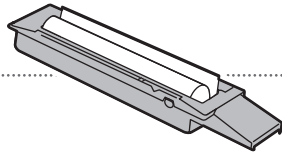


4



5





color printer

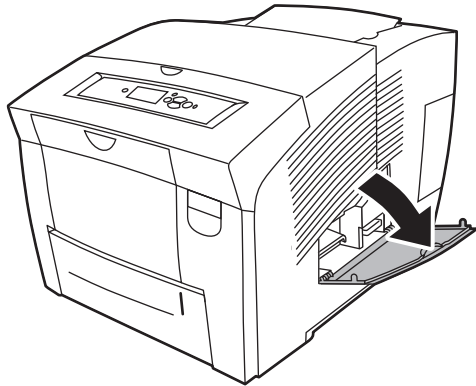
## Maintenance Kit

Kit de maintenance • Kit di manutenzione • Wartungs-Kit • Kit de mantenimiento • Kit de manutenção • Onderhoudskit • Underhållssats • Vedlikeholdssett • Vedligeholdelsespakke • Huoltopakkaus • Набор для обслуживания • Souprava na údržbu • Zestaw przyborów do konserwacji • Karbantartókészlet • Kit συντήρησης • メンテナンスキット • 维护工具箱 • 維護套件 • 유지 보수 키트

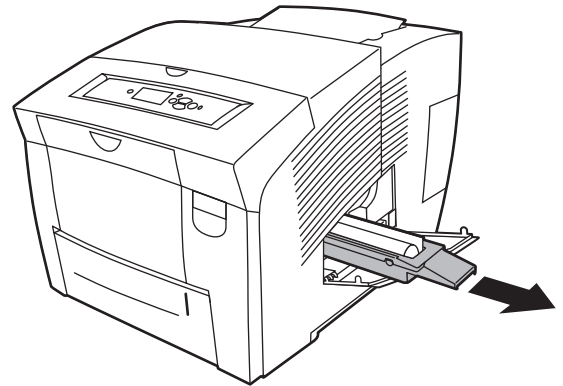


See the instructional video at  
[www.xerox.com/office/8500\\_8550support](http://www.xerox.com/office/8500_8550support)

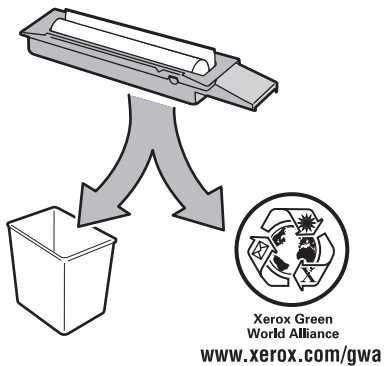
1



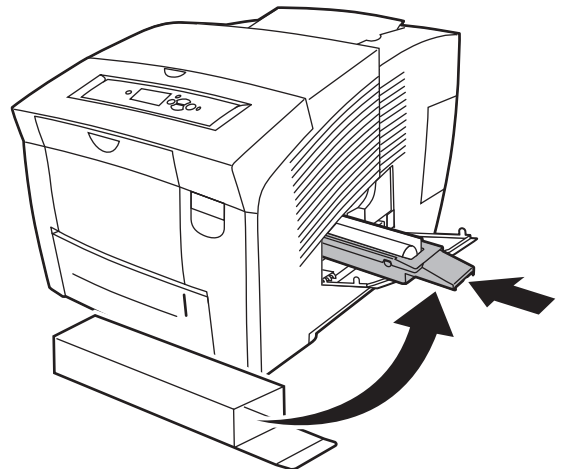
2



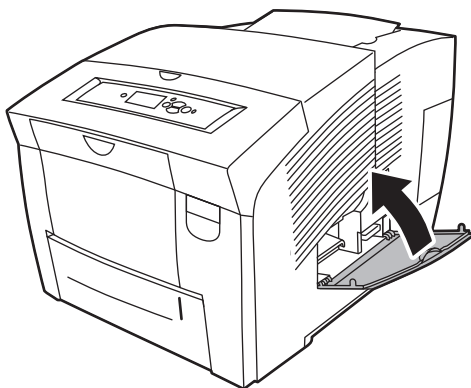
3



4



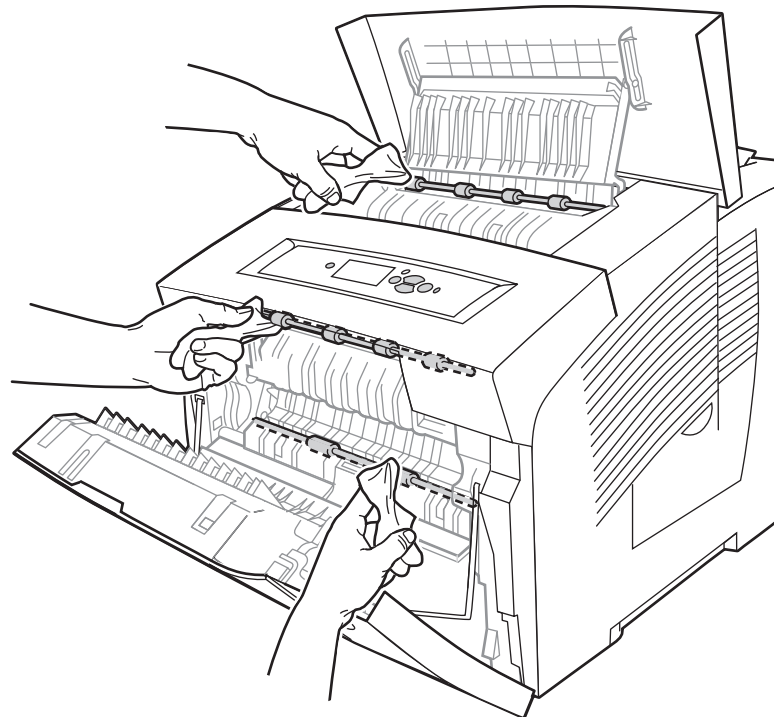
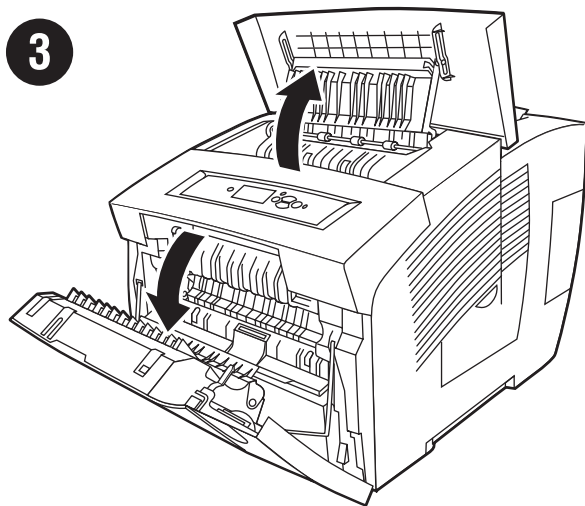
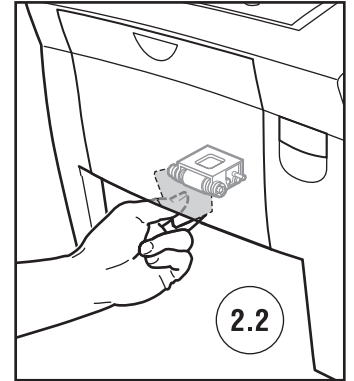
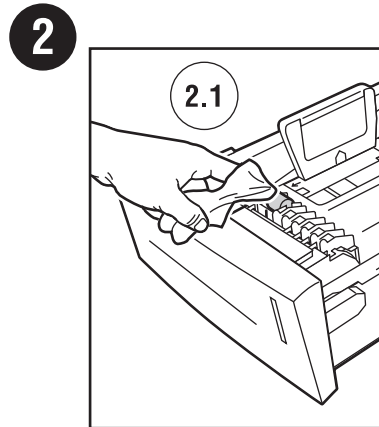
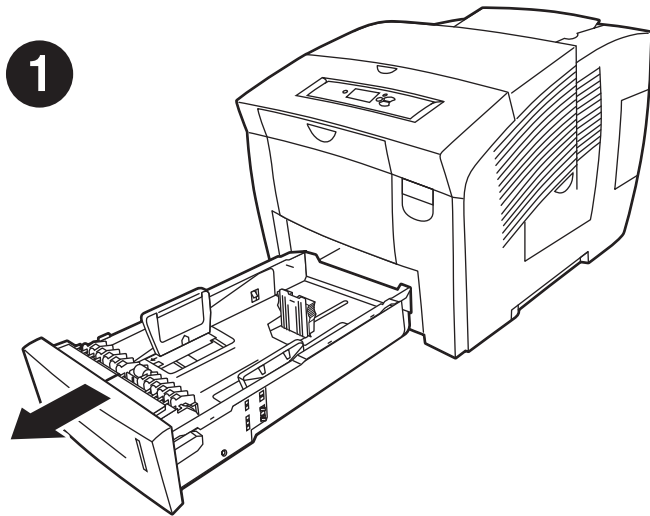
5



color printer

### Cleaning Kit

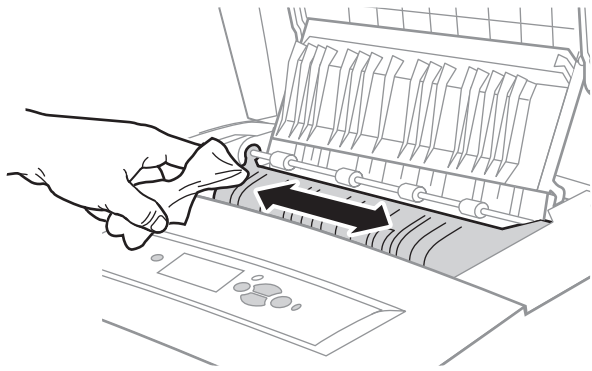
Kit de nettoyage • Kit di pulizia • Reinigungsset • Kit de limpieza • Kit de limpeza • Reinigingskit • Rengöringssats • Rensesett • Rensesæt • Puhdistuspakkaus • Набор для чистки • Čistící souprava • Zestaw czyszczący • Tisztítókészlet • Kit καθαρισμού • クリーニングキット • 清洁工具箱 • 清潔套件 • 청소 키트



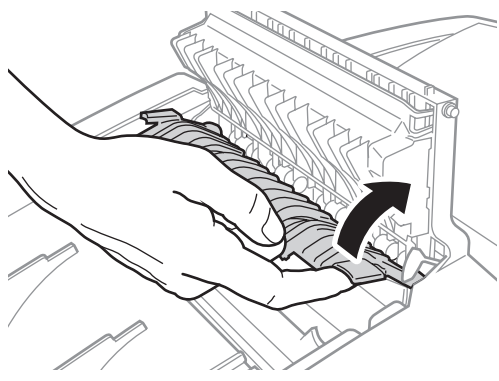


4

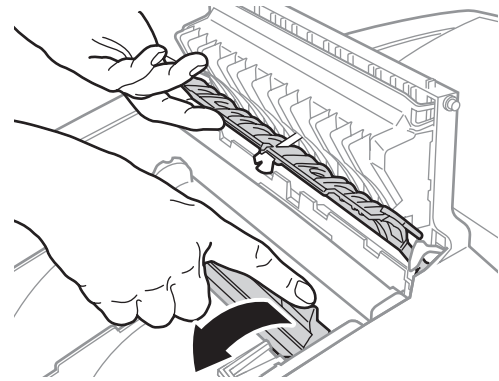
4.1



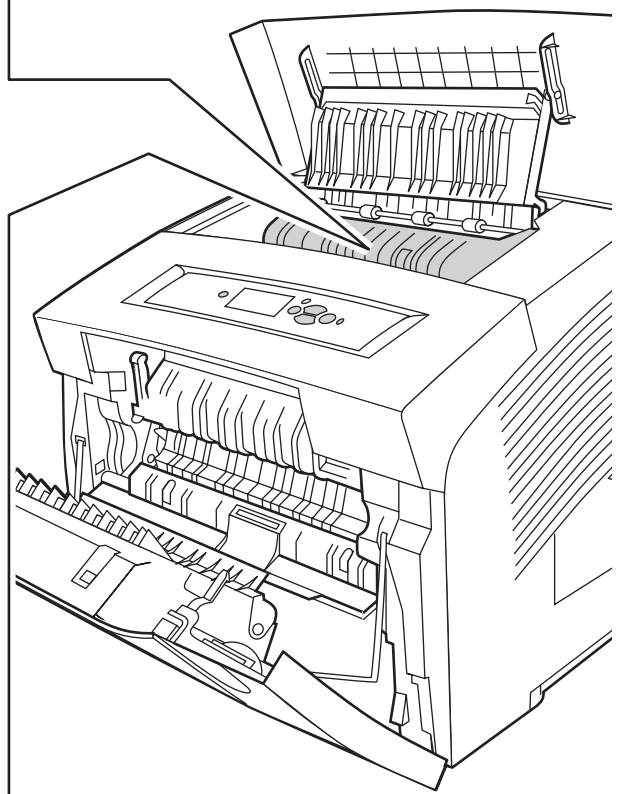
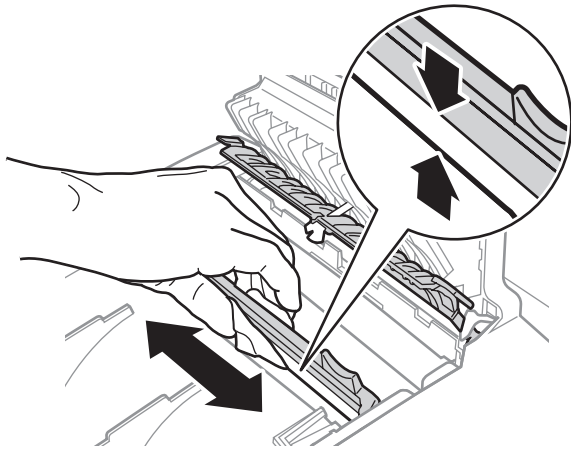
4.2



4.3



4.4



## Free Manuals Download Website

<http://myh66.com>

<http://usermanuals.us>

<http://www.somanuals.com>

<http://www.4manuals.cc>

<http://www.manual-lib.com>

<http://www.404manual.com>

<http://www.luxmanual.com>

<http://aubethermostatmanual.com>

Golf course search by state

<http://golfingnear.com>

Email search by domain

<http://emailbydomain.com>

Auto manuals search

<http://auto.somanuals.com>

TV manuals search

<http://tv.somanuals.com>