

Clarion

SRS1725
SRS1625
SRS1325

2-Way Component System
Système de haut-parleurs à 2 voies
Sistema de componentes de 2 vías

Installation Manual
Manuel d'installation
Manual de instalación

English Français Español

EXAMPLE OF TWEETER INSTALLATION
EXEMPLE D'INSTALLATION D'UN HAUT-PARLEUR D'AIGU
EJEMPLO DE INSTALACIÓN DEL ALTAVOZ DE AGUDOS

1. Remove the door trim, then use template 1 and open holes for the screws and speaker leads.
2. Install the bracket on the door trim. (Figure 1)
3. Press and turn the speaker onto the bracket to fasten it.

1. Enlevez la garniture de porte et, à l'aide du modèle 1, percez des trous pour les vis et les fils de haut-parleur.
2. Fixez le support sur la garniture de porte. (Figure 1)
3. Appuyez sur le haut-parleur contre le support et tournez pour le fixer.

1. Quite el panel de adorno de la puerta, y después utilice la plantilla 1 para taladrar orificios para los tornillos y el cable del altavoz.
2. Instale el soporte en el panel de adorno de la puerta. (Figura 1)
3. Presione y gire el altavoz en el soporte para fijarlo.

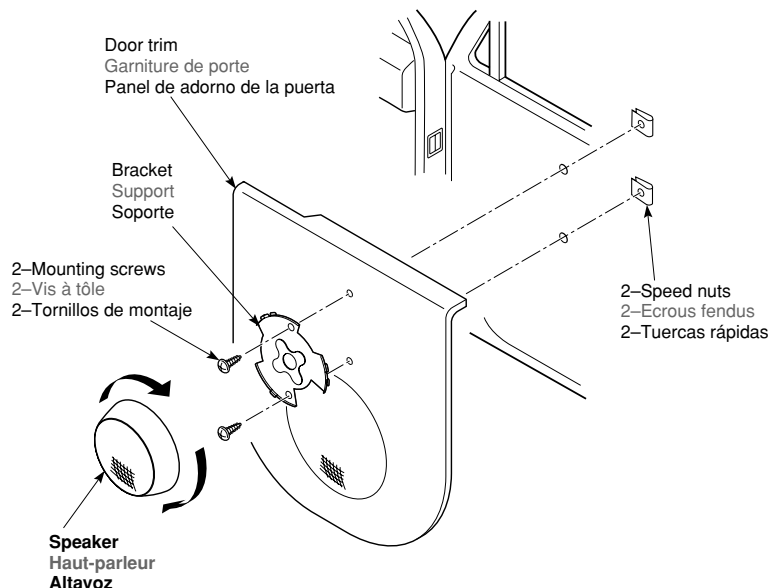


Figure 1 / Figure 1 / Figura 1

1. Insert the two lever arms fully into the central holes of the flush-mount spacer. Use the machine screw to secure the lever arms.
2. After installing the lever arm, attach the bracket onto the flush-mount spacer using the machine screws.
3. Attach the flush-mount spacer onto the door trim. After installation is complete, screw in the speaker until it is fixed into position.

1. Insérez les deux leviers à fond dans les orifices centraux de la monture encastrable avec support. Fixez les leviers avec les vis à métaux.
2. Après avoir installé le bras du levier, fixez l'étrier sur l'entretoise de montage encastré à l'aide de vis à métaux.
3. Fixez l'entretoise de montage encastré sur la garniture de porte. Lorsque l'installation est terminée, vissez le haut-parleur à fond.

1. Inserte completamente los dos brazos de palancas en los orificios centrales del separador para montaje a ras. Para asegurar los brazos de palancas, utilice los tornillos de montaje.
2. Después de haber instalado el brazo de palanca, fije el soporte en el separador para montaje a ras utilizando los tornillos para montaje.
3. Fije el separador para montaje a ras en el adorno de la puerta. Una vez finalizada la la instalación, atornille el altavoz hasta que quede fijado en su posición.

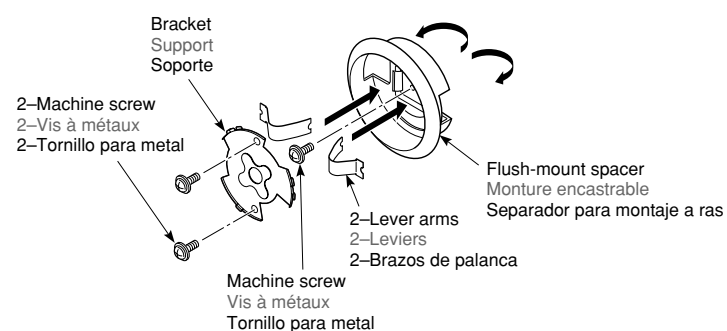


Figure 2 / Figure 2 / Figura 2

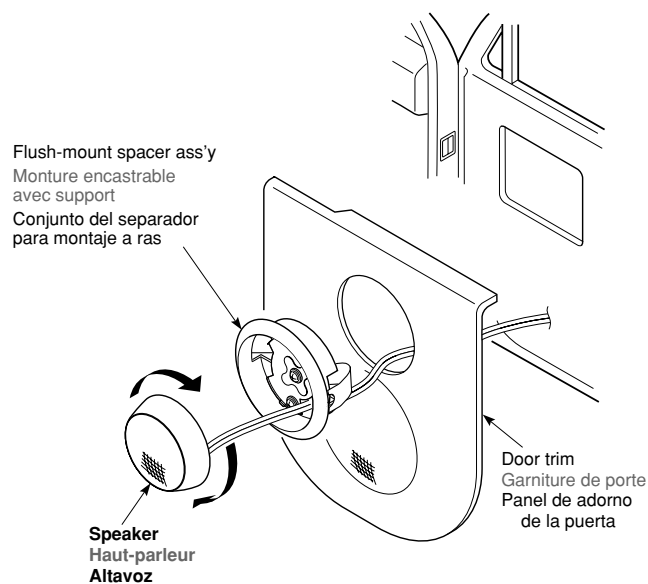


Figure 3 / Figure 3 / Figura 3

EXAMPLE OF MID-RANGE/WOOFER INSTALLATION
EXEMPLE D'INSTALLATION D'UN HAUT-PARLEUR DE MÉDIUM-GRAVE
EJEMPLO DE INSTALACIÓN DE ALTAVOZ DE GAMA MEDIA/GRAVES

1. Using the template, open holes for the speaker and for the screws.
2. Install the speed nuts in the screw holes in the door trim, then use the mounting screws to install the speaker grille. (Figure 4)
3. Attach the supplied U-type rubber onto the punching net and install it onto the grille. (Figure 4).

*For the SRS1625 model, mount grille after the installation of the speaker.

1. A l'aide du modèle, percez des trous pour le haut-parleur et les vis.
2. Posez les écrous fendus sur les trous percés dans la garniture de porte, puis installez la rondelle de haut-parleur avec les vis à tôle. (Figure 4)
3. Attachez le caoutchouc en forme de "U" sur la grille de protection et installez l'ensemble sur la grille. (Figure 4)

*Pour le modèle SRS1625, montez la grille après avoir installer le haut-parleur.

1. Utilizando la plantilla, taladre orificios para el altavoz y para los tornillos.
2. Instale las tuercas rápidas en los orificios para los tornillos del panel de adorno de la puerta, y después utilice los tornillos de montaje para instalar la rejilla del altavoz. (Figura 4)
3. Fije el cauchop de tipo U en la red e inátalela en la rejilla. (Figura 4)

*Con respecto al modelo SRS1625, monte la rejilla después de haber instalado el altavoz.

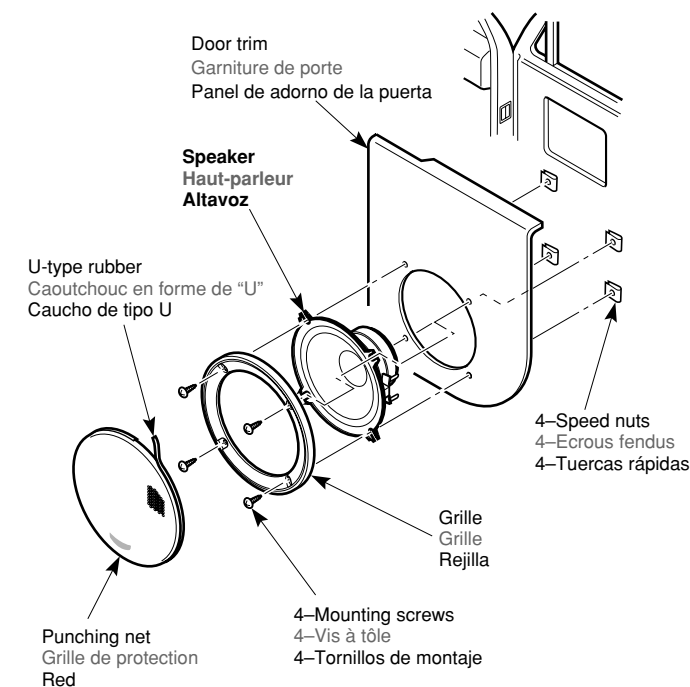


Figure 4 / Figure 4 / Figura 4

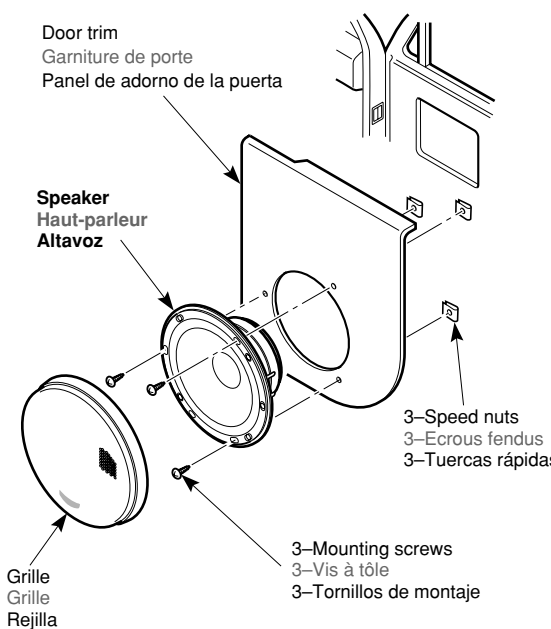


Figure 5 / Figure 5 / Figura 5

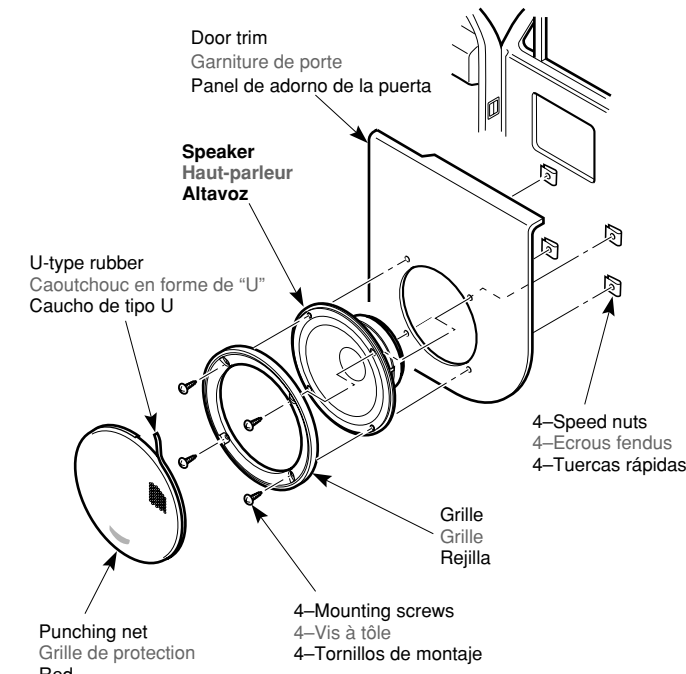
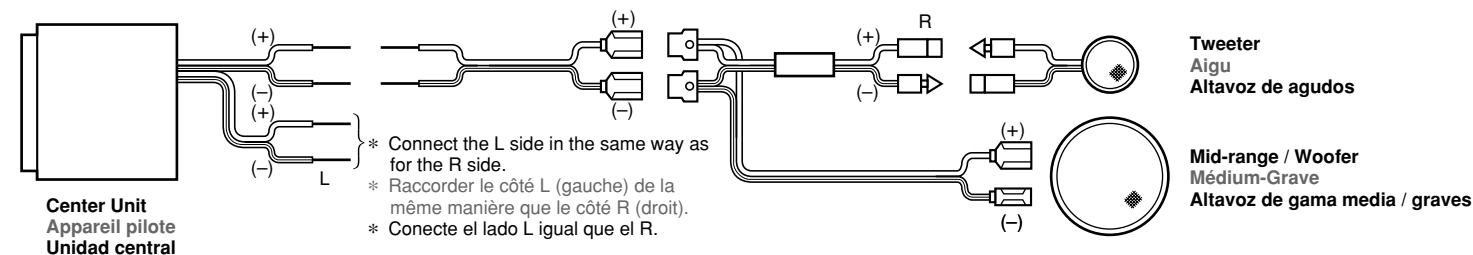


Figure 6 / Figure 6 / Figura 6

WIRE CONNECTIONS / CONNECTIQUE / CONEXIÓN DE CABLES



Clarion**SRS1725
SRS1625
SRS1325****2-Weg-Komponentensystem
Sistema a componenti a 2 vie****Installationsanleitung
Manuale d'Istruzioni**

Deutsch

Italiano

**BEISPIEL FÜR EINBAU EINES HOCHTONLAUTSPRECHERS
ESEMPIO DI INSTALLAZIONE DEL TWEETER**

1. Die Türleiste entfernen und dann mittels der Schablone 1 die Löcher für die Schrauben und Lautsprecherleitungen öffnen.
2. Die Befestigung an der Türleiste anbringen. (Abbildung 1)
3. Für Befestigung den Lautsprecher auf die Befestigung drücken und drehen.

1. Rimuovere la copertura della portiera, poi usare la maschera 1 per aprire fori per le viti e i cavi diffusore.
2. Installare la staffa sulla copertura della portiera.
3. Premere e ruotare il diffusore sulla staffa per fissarlo.

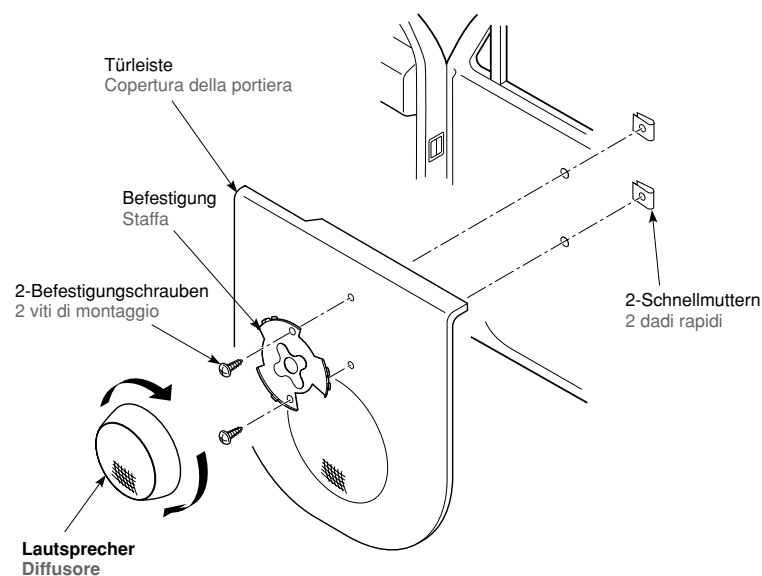


Abbildung 1 / Figura 1

1. Die beiden Hebelarme vollständig in die mittleren Löcher des eingelassenen Abstandhalters einführen. Die Hebelarme mit der Maschinenschraube sichern.
2. Nach Einbau der Hebelarme, mit den Maschinenschrauben die Befestigung beim eingelassenen Abstandhalter anbringen.
3. Den eingelassenen Abstandhalter auf der Türleiste anbringen. Nach Beendigung des Einbaus, den Lautsprecher einschrauben, bis er fest einsitzt.

1. Inserire i due bracci leva a fondo nei fori centrali dello spaziatore per montaggio incassato. Usare la vite da macchina per assicurare i bracci leva.
2. Dopo aver installato i bracci leva, applicare la staffa allo spaziatore per montaggio incassato usando le viti da macchina.
3. Applicare lo spaziatore per montaggio incassato alla copertura della portiera. Una volta completata l'installazione, avvitare il diffusore fino a che viene fissato in posizione.

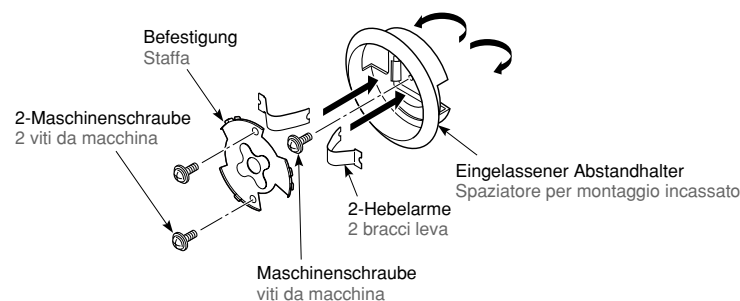


Abbildung 2 / Figura 2

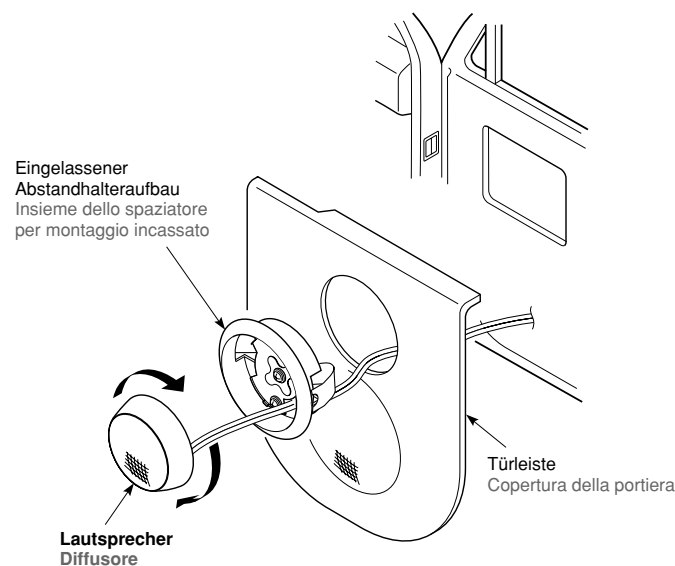


Abbildung 3 / Figura 3

**BEISPIEL FÜR EINBAU EINES MITTELBEREICH/TIEFTONLAUTSPRECHERS
ESEMPIO DI INSTALLAZIONE DEL MEDIAGAMMA/WOOFER**

1. Using the template, open holes for the speaker and for the screws.
2. Install the speed nuts in the screw holes in the door trim, then use the mounting screws to install the speaker grille. (Figure 4)
3. Attach the supplied U-type rubber onto the punching net and install it onto the grille. (Figure 4).

* For the SRS1625 model, mount grille after the installation of the speaker.

1. Usando la maschera, aprire fori per il diffusore e per le viti.
2. Installare i dadi rapidi nei fori vite nella copertura della portiera, poi usare le viti di montaggio per installare la griglia diffusore. (Figura 4)
3. Applicare la gomma di tipo U in dotazione alla retina di foratura e installarla sulla griglia. (Figura 4)

* Per il modello SRS1625, montare la griglia dopo aver installato il diffusore.

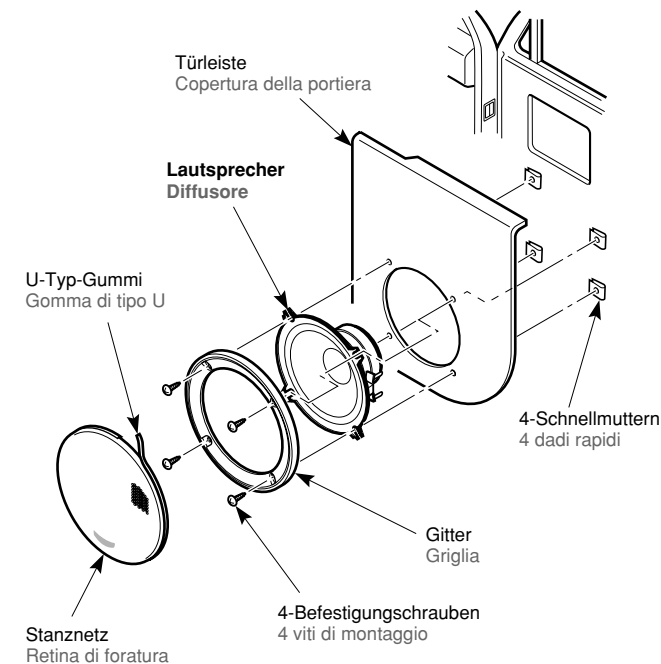


Abbildung 4 / Figura 4

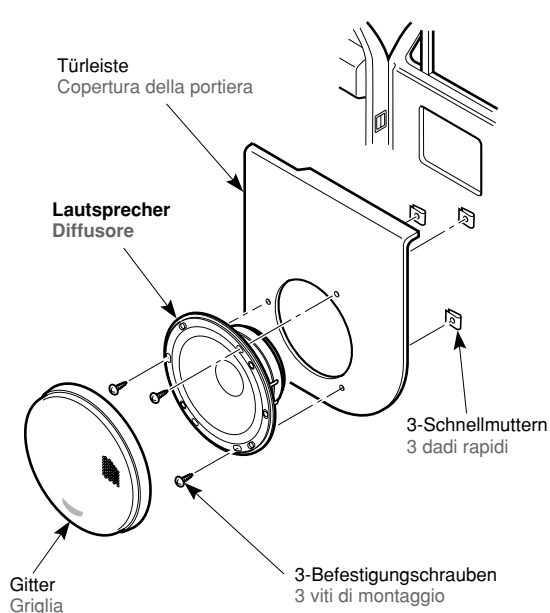


Abbildung 5 / Figura 5

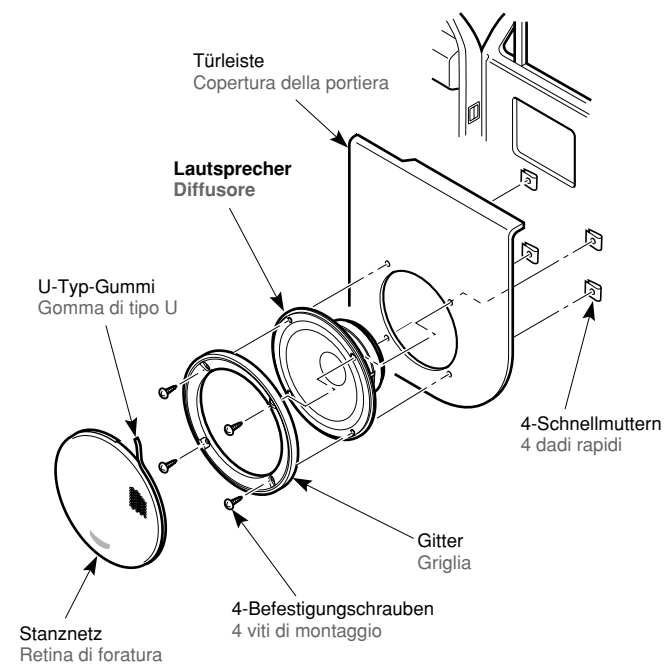
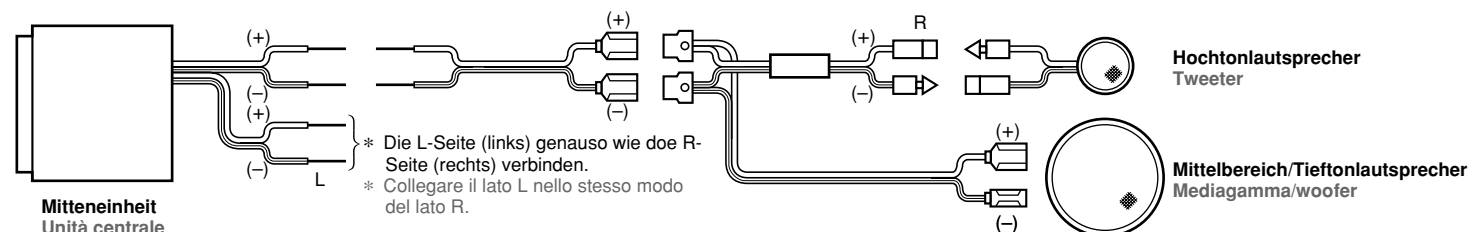


Abbildung 6 / Figura 6

VERDRAHTUNG / COLLEGAMENTO DEI CAVI

Free Manuals Download Website

<http://myh66.com>

<http://usermanuals.us>

<http://www.somanuals.com>

<http://www.4manuals.cc>

<http://www.manual-lib.com>

<http://www.404manual.com>

<http://www.luxmanual.com>

<http://aubethermostatmanual.com>

Golf course search by state

<http://golfingnear.com>

Email search by domain

<http://emailbydomain.com>

Auto manuals search

<http://auto.somanuals.com>

TV manuals search

<http://tv.somanuals.com>