

**REQUIRED TOOLS
AND MATERIALS:**



• 2 People



• Tape Measure



• Wood Board
(scrap)



• Sawhorse or
Support Table



• Safety Glasses



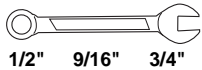
• Step Ladder - 8ft.
(2.4 m)



• #2 or #3 Phillips
Screwdriver

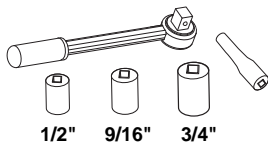
• (2 each) Wrenches and/or Socket
Wrenches and Sockets (Deep-
Well Sockets are Recommended).

• Extension is Recommended.



1/2" 9/16" 3/4"

AND/OR

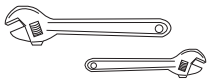


1/2" 9/16" 3/4"

• Garden Hose or Sand



**OPTIONAL TOOLS
AND MATERIALS:**

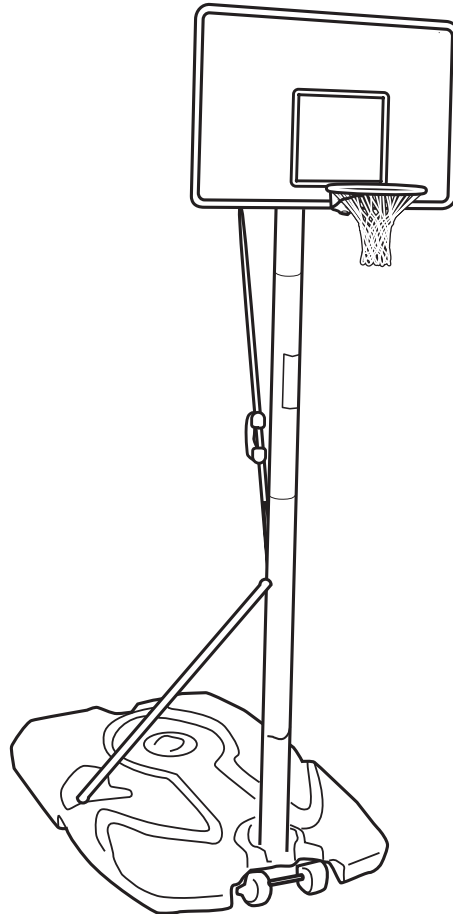



• Large and Small Adjustable
Wrenches

Portable System Owners Manual

Customer Service Center

• N53 W24700 South Corporate Circle • Sussex, WI 53089 • U.S.A.





! WARNING!

READ AND UNDERSTAND
OPERATOR'S MANUAL
BEFORE USING THIS UNIT.

FAILURE TO FOLLOW
OPERATING INSTRUCTIONS
COULD RESULT IN INJURY
OR DAMAGE TO
PROPERTY.

**Write Model Number
From Box Here:**

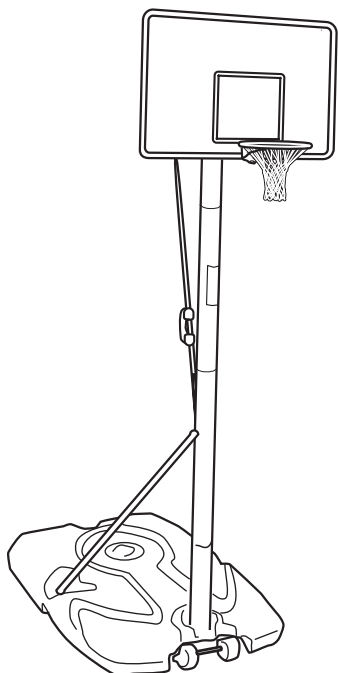
Toll-Free Customer Service Number for U.S: 1-800-558-5234,

For Canada: 1-800-284-8339,

For Europe: 00 800 555 85234 (Sweden: 009 555 85234),

For Australia: 1-800-632 7921

Internet Address: <http://www.huffysports.com>



HUFFY[®]SPORTS

UNE DIVISION DE LA RUSSELL CORPORATION
EINE ABTEILUNG DER RUSSELL CORPORATION
UNA DIVISIÓN DE RUSSELL CORPORATION

Système portable - Manuel de l'utilisateur

Service clientèle

• N53 W24700 South Corporate Circle • Sussex, WI 53089 • É.-U.

Gebrauchsanleitung für tragbare Systeme

Kundendienstzentrale

• N53 W24700 South Corporate Circle • Sussex, WI 53089 • U.S.A.

Manual del Propietario del Sistema Portátil

Centro de Servicio al Cliente

• N53 W24700 South Corporate Circle • Sussex, WI 53089 • EE.UU.



**AVERTISSEMENT!
WARNUNG!
¡ADVERTENCIA!**



LISEZ CE MANUEL D'UTILISATION AVANT D'UTILISER CET APPAREIL

SOUS PEINE DE BLESSURES OU DE DÉGÂTS MATÉRIELS.

DAS BENUTZERHANDBUCH VOR GEBRAUCH DIESES PRODUKTS SORGFÄLTIG DURCHLESEN.

EIN MISSACHTEN DIESER BETRIEBSANLEITUNG KANN VERLETZUNGEN ODER SACHSCHÄDEN ZUR FOLGE HABEN.

LEA Y ENTIENDA EL MANUAL DEL OPERADOR ANTES DE USAR ESTA UNIDAD.

SI NO SE SIGUEN LAS INSTRUCCIONES DE OPERACIÓN SE PODRÍA OCASIONAR UNA LESIÓN O DAÑOS A LA PROPIEDAD.

Inscrivez ici le numéro de modèle qui apparaît sur la boîte:

Die Modellnummer vom Verpackungskarton hier eintragen:

Escriba aquí el número de modelo que viene en la caja:

Numéro vert du Service clientèle - États-Unis : 1-800-558-5234, Canada : 1-800-2284-8339,
Europe : 00 800 555 85234 (Suède : 009 555 85234), Australie : 1-800-632 7921 Adresse Internet : <http://www.huffysports.com>

Gebührenfreie Telefonnummer für die USA: 1-800-558-5234, für Kanada: 1-800-284-8339, für Europa: 00 800 555 85234
(Schweden: 009 555 85234), für Australien: 1-800-632 7921 Internet-Adresse: <http://www.huffysports.com>

Número telefónico sin costo del Departamento de Servicio al Cliente en EE.UU.: 1-800-558-5234,
Para Canadá: 1-800-284-8339, Para Europa: 00 800 555 85234 (Suecia: 009 555 85234), Para Australia: 1-800-632 7921
Dirección en Internet: <http://www.huffysports.com>

**OUTILS ET MATÉRIEL
REQUIS:**



• Deux personnes



• Mètre



• Planche en bois (chute)



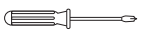
• Chevalet de sciage ou table



• Lunettes de sécurité



• Échelle de 2,4 m



• Tournevis cruciforme #2 ou #3

**BENÖTIGTE WERKZEUGE
UND MATERIALIEN:**



• 2 Personen



• Maßband



• Holzstück (Ausschuß)



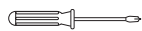
• Sägebock oder Stütztisch



• Schutzbrille



• Stufenleiter, 2,4 m (8 Fuß)



• Kreuzschlitzschraubenzieher #2 oder #3

**HERRAMIENTAS Y
MATERIALES REQUERIDOS:**



• 2 personas



• Cinta de medir



• Tabla de madera (un trozo)



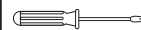
• Caballete o mesa de apoyo



• Gafas de seguridad



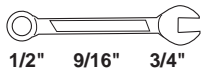
• Escalera de mano de 8 pies (2.4 m)



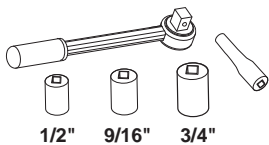
• Destornillador Phillips #2 o #3

• Deux clés et/ou clés à douilles et deux douilles (douilles longues recommandées).

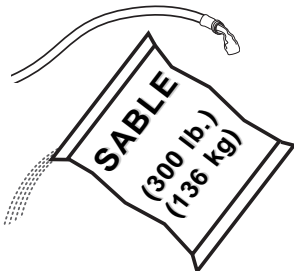
• Une extension est recommandée.



ET/OU

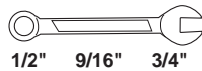


• Tuyau d'arrosage ou sable

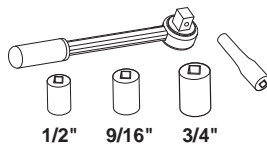


• (je 2) Schrauben - und/oder Steckschlüssel (tiefe Einsätze empfohlen).

• Verlängerung wird empfohlen



UND/ODER

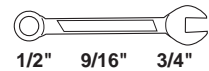


• Gartenschlauch oder Sand

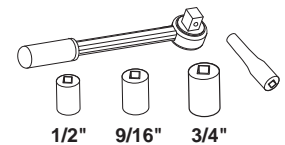


• (2 de cada una) llaves de tuercas y/o llaves de tuercas de boca tubular y casquillos (se recomiendan casquillos profundos).

• Se recomienda una extensión



Y/O

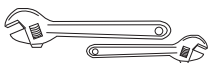


• Manguera de jardín o arena



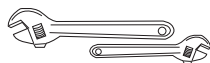
**OUTILS ET MATÉRIEL
FACULTATIFS:**

• Petites et grandes clés anglaises



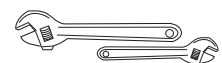
**WEITERE NÜTZLICHE
WERKZEUGE UND MATERIALIEN:**

• Große und kleine verstellbare Schraubenschlüssel

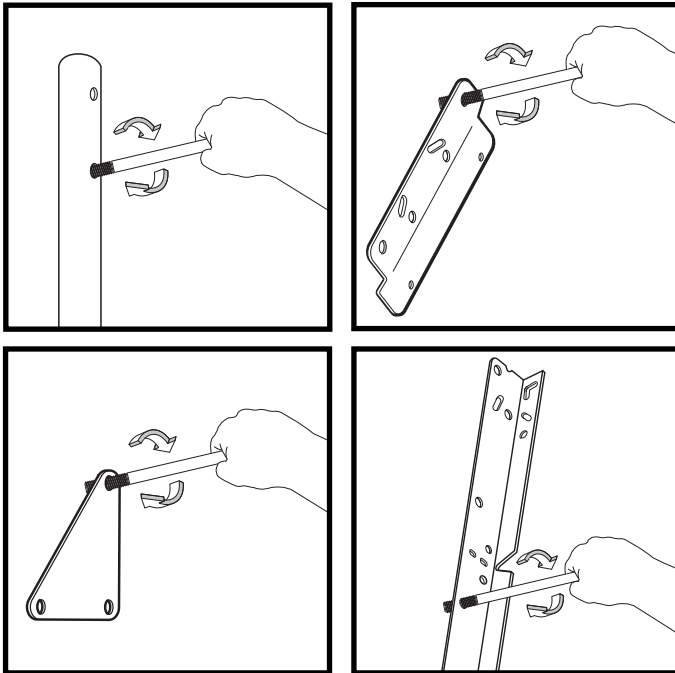


**HERRAMIENTAS Y
MATERIALES OPCIONALES:**

• Llaves de tuercas ajustables grandes y pequeñas



**BEFORE YOU START!
AVANT DE COMMENCER!
VORBEREITENDE MASSNAHMEN
¡ANTES DE COMENZAR!**



To ensure optimal playability of backboard system, a close tolerance fit between the elevator components and hardware is required. Test-fit large bolts into large holes of elevator tubes, backboard brackets, and triangle plates. Carefully rock them in a circular motion to ream out any excess paint from holes if necessary.

Not all items pictured are included with every model.

Pour garantir l'utilisation optimale du panneau, les composants du système élévateur et la visserie doivent être bien ajustés (serrés). À titre d'essai, insérez les gros boulons dans les gros trous des tubes du système élévateur, des supports du panneau et des plaques triangulaires. Basculez-les avec précaution en imprimant un mouvement circulaire pour éliminer l'excédent de peinture des trous, si nécessaire.

Les composants illustrés ici ne sont pas tous fournis avec chaque modèle.

Um sicherzustellen, dass das Korbwandssystem optimal für den Spielbetrieb geeignet ist, müssen die Komponenten der Verlängerungsvorrichtung und die verschiedenen Befestigungsteile fest miteinander verschraubt werden. Große Schrauben zur Probe in die großen Löcher der Verlängerungsrohre, Korbwandklammern und Dreiecksplatte stecken und diese vorsichtig in einer Kreisbewegung hin- und herbewegen, um eventuelle Farbückstände aus den Bohrungen zu entfernen.

Nicht jedem Modell sind alle abgebildeten Teile beige packt.

Para asegurar el óptimo rendimiento del sistema del respaldo en el juego, se requiere un ajuste de tolerancia estrecha entre los componentes del elevador y el herraje. Pruebe el ajuste de los pernos grandes en los orificios grandes de los tubos elevadores, soportes del respaldo y placas triangulares. Cuidadosamente muévalos en círculos para eliminar cualquier exceso de pintura de los orificios, si es necesario.

No todos los artículos ilustrados se incluyen con cada modelo.



! WARNING

Read and understand warnings listed below before using this product.

Failure to follow these warnings may result in serious injury and/or property damage.

Owner must ensure that all players know and follow these rules for safe operation of the system.

- DO NOT HANG on the rim or any part of the system including backboard, support braces or net.
- During play, especially when performing dunk type activities, keep player's face away from the backboard, rim and net. Serious injury could occur if teeth/face come in contact with backboard, rim or net.
- Do not slide, climb, shake or play on base and/or pole.
- After assembly is complete, fill system completely with water or sand and stake to the ground. Never leave system in an upright position without filling base with weight, as system may tip over causing injuries.
- When adjusting height or moving system, keep hands and fingers away from moving parts.
- Do not allow children to move or adjust system.
- During play, do not wear jewelry (rings, watches, necklaces, etc.). Objects may entangle in net.
- Surface beneath the base must be smooth and free of gravel or other sharp objects. Punctures cause leakage and could cause system to tip over.
- Keep organic material away from pole base. Grass, litter, etc. could cause corrosion and/or deterioration.
- Check pole system for signs of corrosion (rust, pitting, chipping) and repaint with exterior enamel paint. If rust has penetrated through the steel anywhere, replace pole immediately.
- Check system before each use for proper ballast, loose hardware, excessive wear and signs corrosion and repair before use.
- Check system before each use for instability.
- Do not use system during windy and/or severe weather conditions; system may tip over. Place system in the storage position and/or in an area protected from the wind and free from personal property and/or overhead wires.
- Never play on damaged equipment.
- See instruction manual for proper installation and maintenance.
- When moving system, use caution to keep mechanism from shifting.
- Keep pole top covered with cap at all times.
- Do not allow water in tank to freeze. During sub-freezing weather add 2 gallons of non-toxic antifreeze, sand or empty tank completely and store. (Do not use salt.)
- While moving system, do not allow anyone to stand or sit on base or have added ballasting on base.
- Do not leave system unsupervised or play on system when wheels are engaged for moving.
- Use Caution when moving system across uneven surfaces. System may tip over.
- Use extreme caution if placing system on sloped surface. System may tip over more easily.

SPALDING
In the U.S.: 1-800-xxx-xxxx
Canada: 1-800-xxx-xxxx

HYDRA-RIB
In the U.S.: 1-800-xxx-xxxx
Canada: 1-800-xxx-xxxx

RUSSELL
ATHLETIC

SURE SHOT
In the U.S.: 1-800-xxx-xxxx
Canada: 1-800-xxx-xxxx

HUFFY SPORTS
In the U.S.: 1-800-xxx-xxxx
Canada: 1-800-xxx-xxxx

ID#: 556790 01/05

AVERTISSEMENT

Lisez les avertissements indiqués ci-dessous avant d'utiliser ce produit.

sous peine d'encourir des blessures graves et/ou des dégâts matériels.



Le propriétaire doit s'assurer que tous les joueurs connaissent et suivent ces règles d'utilisation sûre du système.

- **NE VOUS SUSPENDEZ PAS** sur le cerceau ou sur une autre partie du système, y compris le panneau, les supports ou le filet.
- Durant le jeu, en particulier lorsque vous faites un smash, gardez le visage à l'écart du panneau, du cerceau et du filet. Risque de blessures graves si les dents ou le visage viennent heurter le panneau, le cerceau ou le filet.
- Ne glissez et ne montez pas sur le socle et/ou le poteau, ne les secouez pas et ne jouez pas dessus.
- Une fois le montage terminé, remplissez complètement le système d'eau ou de sable. Ne laissez jamais le système à la verticale sans lester le socle, car le système risque de basculer et de causer des blessures.
- Lorsque vous réglez la hauteur ou que vous déplacez le système, gardez les mains et les doigts à l'écart des pièces en mouvement.
- Interdisez aux enfants de déplacer ou de régler le système.
- Avant le jeu, retirez vos bijoux (bagues, montres, colliers, etc.). Ces objets peuvent se prendre dans le filet.
- La surface située sous le socle doit être lisse, sans gravier ou autres objets coupants. Les perforations causent des fuites et risquent de faire basculer le système.
- Maintenez les substances organiques à l'écart du socle et/ou la déaérioration du système.
- Vérifiez l'état du système (signes de corrosion comme rouille, piqures, écaillage) et repéignez avec de la peinture email pour extérieur. Si de la rouille a piqué l'acier en tout point, remplacez immédiatement le poteau.
- Vérifiez le système avant chaque utilisation (lest, visserie mal serrée, usure excessive et signes de corrosion) et réparez avant utilisation.
- Vérifiez la stabilité du système avant chaque utilisation.
- N'utilisez pas le système les jours de vent fort et/ou de tempête ; le système risque de se renverser. Placez le système dans sa position de stockage et/ou dans un lieu protégé du vent et loin de biens personnels et/ou câbles suspendus.
- Ne jouez jamais sur du matériel abîmé.
- Lorsque vous déplacez le système, soyez prudent pour empêcher le mécanisme de se déséquilibrer.
- Maintenez le poteau bouché à tout moment.
- Ne laissez pas gélir l'eau du socle. Par moins de 0 degré Celsius, ajoutez 8 litres d'antigel non toxique ou du sable, ou bien videz complètement et stockez. (N'utilisez pas de sel.)
- Durant le déplacement du système, personne ne doit se tenir debout ou assis sur son socle, ni surfeiter le socle.
- Ne laissez pas le système sans supervision et ne jouez pas sur le système lorsque les roues se sont enclenchées pour le déplacement.
- Soyez prudent lorsque vous déplacez le système sur des surfaces irrégulières, car il risque de basculer.
- Soyez extrêmement prudent si vous placez le système sur une dénivelé. Il risque de se renverser plus facilement.
- Pour les instructions d'installation et d'entretien, reportez-vous au guide fourni.

SPALDING
En France: 1 800 773 2386
Au Québec: 1 800 294 4339

HYDRA-RIB
Au Québec: 1 800 294 4339

RUSSELL ATHLETIC

HUFFY SPORTS
En France: 1 800 294 4339
Au Québec: 1 800 294 4339

ACHTUNG

Vor Gebrauch dieses Produkts die nachstehenden Warnhinweise lesen und beachten.

Ein Missachten dieser Warnung kann zu schweren Verletzungen und/oder Sachschäden führen



Der Eigentümer muss sicherstellen, dass alle Spieler diese Regeln für einen sicheren Betrieb des Systems kennen und befolgen.

- **NICHT** am Korbrand oder irgendeinem anderen Teil des Systems, einschli. Korbrand, Stützstreben oder Netz HÄNGEN.
- Während des Spielbetriebs, besonders bei Slam-Dunk-Manövern, müssen die Spieler ihr Gesicht von Korbrand, Korbrand und Netz fern halten. Der Kontakt von Zähnen/Gesicht mit der Korbrand, dem Korbrand oder dem Netz kann schwere Verletzungen zur Folge haben.
- Nicht auf dem Netz kann schwere Verletzungen zur Folge haben, daran tüteln und damit spielen.
- Nach dem Zusammenbau das System ganz mit Wasser oder Sand füllen. Das System niemals in aufrechter Position stehen lassen, ohne den Sockel zu beschweren, da es andernfalls umkippen und Verletzungen verursachen kann.
- Beim Einstellen der Höhe oder beim Transport des Systems Hände und Finger von beweglichen Teilen fern halten.
- Kindern darf das Verschieben oder Einstellen des Systems nicht gestattet werden.
- Beim Spielen keinen Schmuck (Ringe, Armbänder, Halsketten usw.) tragen. Gegenstände dieser Art können sich im Netz verfangen.
- Die Oberfläche unter dem Sockel muss glatt und frei von Kies oder anderen scharfkantigen Gegenständen sein. Löcher verursachen Lecks und können ein Umkippen des Systems zur Folge haben.
- Organische Materialien von Stangensockel fern halten. Gras, Abfälle usw. können Korrosion und/oder Abbaueinsparungen verursachen.
- Das Stangensystem auf Anzeichen von Korrosion (Rost, Narbenbildung, Abblättern) untersuchen und mit Emailaufarbe neu lackieren. Wenn sich an irgendeiner Stelle Rost durch den Stahl hindurch gernessen hat, muss die Stange sofort ersetzt werden.
- Das System vor jeder Benutzung auf den richtigen Ballast, lose Befestigungsteile, übermäßige Abnutzungserscheinungen und Anzeichen von Korrosion untersuchen; vor jedem Einsatz entsprechende Korrekturmaßnahmen bzw. Reparaturen durchführen.
- Die Stabilität des Systems vor jedem Gebrauch überprüfen.
- Das System nicht bei windigen und/oder unwirtlichen Witterungsverhältnissen benutzen, da es unter diesen Umständen umkippen kann. Das System in seine Lageposition versetzen und/oder in einen windgeschützten Bereich bringen, in dem sich weder Schwerkerte noch oberirdische Kabel befinden.
- Niemals an bzw. mit einer beschädigten Ausrüstung spielen.
- Beim Transport des Systems darauf achten, dass sich der Mechanismus nicht verschiebt.
- Das obere Stangenende muss jederzeit mit einer Kappe abgedeckt sein.
- Das Wasser im Tank darf keinesfalls gefrieren. Bei Gefrieremperaturen den Tank mit 7,5 l eines ungiftigen Gefrierchutzmittels oder Sand füllen oder ihn völlig entleeren und lagern. (Kein Salz verwenden.)
- Beim Verschieben des Systems darf niemand auf dem Sockel stehen oder sitzen oder diesen mit zusätzlichem Ballast beschwert haben.
- Das System nicht unbeaufsichtigt lassen und damit spielen, wenn die Räder zum Transport eingesteckt sind.
- Beim Transport des Geräts über unebene Flächen vorsichtig vorgehen. Das System kann umkippen.
- Beim Aufstellen des Systems auf einer geneigten Fläche mit großer Vorsicht vorgehen. Das System kann unter diesen Bedingungen leichter umkippen.
- Die ordnungsgemäße Installation und Wartung ist dem Gebrauchshandbuch zu entnehmen.

SPALDING
In den USA: 1 800 773 2386
Kanada: 1 800 294 4339

HYDRA-RIB
In den USA: 1 800 294 4339

RUSSELL ATHLETIC

HUFFY SPORTS
In den USA: 1 800 773 2386
Kanada: 1 800 294 4339

ADVERTENCIA

Lea y entienda las advertencias que se encuentran a continuación antes de usar este producto.

Si no se observan estas advertencias se podrían causar lesiones graves y/o daños materiales.



El propietario debe asegurarse de que todos los jugadores conozcan y obedezcan estas reglas para la operación segura del sistema.

- **NO SE CUELQUE** del borde ni de ninguna parte del sistema, inclusive el respaldo, las abrazaderas de apoyo y la red.
- Durante el juego, especialmente cuando se realizan actividades de tipo clavada (dunk), el jugador debe mantener la cara alejada del respaldo, el borde y la red. Si los dientes o la cara entran en contacto con el respaldo, el borde o la red, se puede sufrir una lesión grave.
- No se deslice, suba, sacuda ni juegue en la base y/o en poste.
- Cuando complete el montaje, llene completamente el sistema con agua o arena. Nunca deje el sistema en posición vertical sin llenar la base con un peso, ya que el sistema se podría caer y causar lesiones.
- Al ajustar la altura o mover el sistema mantenga las manos y los dedos alejados de las partes móviles.
- No permita que los niños muevan o ajusten el sistema.
- Durante el juego, no use joyería (anillos, relojes, colieres, etc.). Estos objetos se podrían atorar en la red.
- La superficie debajo de la base se debe mantener lisa y sin grava ni otros objetos filosos. Las perforaciones pueden causar fugas y provocar que el sistema se caiga.
- Mantenga los materiales orgánicos alejados de la base del poste. El césped, la basura, etc. podrían causar corrosión y/o deterioro de la base del poste.
- Revise que el sistema del poste no tenga señales de corrosión (oxidación, picaduras, descomaduras) y si las tiene vuelva a pintarlos con pintura de esmalte para exteriores. Si la corrosión penetró a través del acero en cualquier área, reemplácelo inmediatamente el poste.
- Antes de cada uso revise el sistema para verificar que esté adecuadamente equilibrado, que no tenga herraje suelto, desgaste excesivo ni signos de corrosión, y repárelo si es necesario.
- Verifique la estabilidad del sistema antes de cada uso.
- **NO** use el sistema durante condiciones climáticas severas y/o con mucho viento, ya que el sistema se podría caer. Coloque el sistema en posición de almacenamiento y/o en un área protegida del viento y sin propiedad personal y/o cables suspendidos.
- Nunca juegue en equipo dañado.
- Cuando mueva el sistema, tenga cuidado para evitar que el mecanismo cambie de lugar.
- Siempre mantenga la parte superior del poste cubierta con la tapa.
- No permita que el agua del tanque se congele. En clima con temperaturas de congelamiento añada dos galones de anticongelante no tóxico, arena, o vacíe completamente el tanque y almacénalo. (No use sal)
- Al mover el sistema no permita que nadie se pare o sienta en la base o añada lastre adicional en la base.
- No deje el sistema sin supervisión ni juegue en el sistema cuando las ruedas estén embragadas para rodar.
- Tenga cuidado al mover el sistema sobre superficies irregulares. El sistema se podría talar.
- Use extremado cuidado si va a colocar el sistema en una superficie inclinada. El sistema se podría caer más fácilmente.
- Consulte el manual de instrucciones para ver la instalación y el mantenimiento adecuados.

SPALDING
En EE.UU.: 1 800 773 2386
En Canadá: 1 800 294 4339

HYDRA-RIB
En EE.UU.: 1 800 294 4339

RUSSELL ATHLETIC

HUFFY SPORTS
En EE.UU.: 1 800 773 2386
En Canadá: 1 800 294 4339



SAFETY INSTRUCTIONS



FAILURE TO FOLLOW THESE SAFETY INSTRUCTIONS MAY RESULT IN SERIOUS INJURY OR PROPERTY DAMAGE AND WILL VOID WARRANTY.

Owner must ensure that all players know and follow these rules for safe operation of the system.

To ensure safety, do not attempt to assemble this system without following the instructions carefully. Check entire box and inside all packing material for parts and/or additional instruction material. Before beginning assembly, read the instructions and identify parts using the hardware identifier and parts list in this document. Proper and complete assembly, use, and supervision are essential for proper operation and to reduce the risk of accident or injury. A high probability of serious injury exists if this system is not installed, maintained, and operated properly.

- If using a ladder during assembly, use extreme caution.
- Two (2) people are recommended for this operation.
- Check base regularly for leakage. Slow leaks could cause system to tip over unexpectedly.
- Seat the pole sections properly (if applicable). Failure to do so could allow the pole sections to separate during play and/or transport of the system.
- Climate, corrosion, or misuse could result in system failure.
- Minimum operational height is 6' 6" (1.98 m) to the bottom of backboard.
- This equipment is intended for home recreational use only and NOT excessive competitive play.
- Read and understand the warning label affixed to pole.
- The life of your basketball pole depends on many conditions. The climate, placement of the pole, location of the pole, exposure to corrosives such as pesticides, herbicides, or salts are all important.
- If technical assistance is required, contact Huffy Sports.
- Adult supervision is recommended when adjusting height.

*Most injuries are caused by misuse and/or not following instructions.
Use caution when using this system.*



CONSIGNES DE SÉCURITÉ



SUIVEZ CES CONSIGNES DE SÉCURITÉ SOUS PEINE DE PROVOQUER DES BLESSURES GRAVES, DES DÉGÂTS MATÉRIELS ET L'ANNULATION DE LA GARANTIE.

Le propriétaire doit s'assurer que tous les joueurs connaissent et suivent ces règles d'utilisation sûre du système.

Par mesure de sécurité, n'essayez pas de monter ce système sans suivre scrupuleusement les instructions. Vérifiez le carton et l'intérieur de tout le matériel d'emballage pour y trouver les pièces et/ou d'autres instructions. Avant de commencer le montage, lisez les instructions et identifiez les pièces à l'aide de la liste d'identification et de la liste des pièces de ce document. Un montage, une utilisation et une supervision corrects et complets sont indispensables à un bon fonctionnement et à la réduction des risques d'accident ou de blessure. Il existe un haut risque de blessures graves si ce système n'est pas correctement installé, entretenu et utilisé..

- Si vous utilisez une échelle en cours de montage, soyez extrêmement prudent.
- Il est recommandé de s'y prendre à deux (2) pour réaliser cette opération.
- Vérifiez régulièrement le socle pour vous assurer qu'il ne fuit pas. Les petites fuites risquent d'entraîner le basculement intempestif du système.
- Emboîtez correctement les sections de poteau (le cas échéant). Elles risquent sinon de se déboîter en cours de jeu et/ou de transport du système.
- Les conditions climatiques, la corrosion ou une mauvaise utilisation risquent de provoquer la panne du système.
- La hauteur minimale d'utilisation est de 1,98 m jusqu'à la base du panneau.
- Ce matériel est réservé à un but récréatif à domicile et NON PAS à un jeu extrêmement compétitif.
- Lisez et comprenez l'étiquette d'avertissement fixée au poteau.
- La durée de vie de votre poteau de basket-ball dépend de bien des facteurs. Le climat, la position du poteau, son emplacement, son exposition à des agents corrosifs tels que des pesticides, des herbicides ou des sels sont tous des facteurs importants.
- Pour toute assistance technique, contactez Huffy Sports.
- La supervision d'un adulte est recommandée pour le réglage de la hauteur.

*La plupart des blessures sont causées par une utilisation impropre et/ou le non-respect des instructions.
Soyez prudent lorsque vous utilisez ce système.*



SICHERHEITSHINWEISE



EIN MISSACHTEN DIESER SICHERHEITSHINWEISE KANN ZU SCHWEREN VERLETZUNGEN ODER SACHSCHÄDEN FÜHREN UND MACHT DIE GARANTIE UNWIRKSAM.

Der Eigentümer muss sicherstellen, dass alle Spieler diese Regeln für einen sicheren Betrieb des Systems kennen und befolgen.

Aus Sicherheitsgründen darf dieses System nur unter sorgfältiger Beachtung der Anleitung zusammengebaut werden. Den ganzen Karton und alle darin befindlichen Verpackungsmaterialien auf Bauteile und/oder zusätzliche Anleitungen inspizieren. Vor Beginn des Zusammenbaus die Anleitung durchlesen und anhand des Schlüssels zur Identifizierung der Befestigungsteile und der Teilleiste in diesem Dokument die einzelnen Bauteile bestimmen. Eine ordnungsgemäße und vollständige Montage, Verwendung und Aufsicht sind für den richtigen Betrieb und zur Reduzierung des Unfall- oder Verletzungsrisikos absolut erforderlich. Bei einer unsachgemäßen Installation und Wartung und bei einem falschen Betrieb dieses Systems besteht ein hohes Risiko schwerer Verletzungen.

- Bei Gebrauch einer Leiter während des Zusammenbaus extrem vorsichtig vorgehen.
- Diese Arbeit sollte von zwei (2) Personen ausgeführt werden.
- Den Sockel regelmäßig auf Leckstellen untersuchen. Langsam austretende Füllmittel können ein unerwartetes Umkippen des Systems verursachen.
- Die einzelnen Stangenteile richtig zusammenfügen (falls anwendbar), Andernfalls können sich die Stangenteile beim Spielbetrieb und/oder während des Transports des Systems voneinander lösen.
- Klimatische Bedingungen, Korrosion oder Fehlgebrauch kann zu Systemdefekten führen.
- Die Mindestspielhöhe beträgt 1,98 m (6,5 Fuß) bis zum unteren Rand der Korbwand.
- Diese Vorrichtung ist nur für den Freizeitgebrauch zu Hause, NICHT aber für ein übermäßig wettkampfbetontes Spiel vorgesehen.
- Den an der Stange angebrachten Warnaufkleber aufmerksam lesen.
- Die Nutzungsdauer Ihrer Basketballstange hängt von zahlreichen äußeren Umständen ab. Klimabedingungen, Platzierung und Aufstellort der Stange, Angriffe durch korrodierende Substanzen wie Ungeziefer- und Pflanzenvernichtungsmittel oder Salz - all das sind wichtige Faktoren.
- Technische Unterstützung kann direkt von Huffy Sports angefordert werden.
- Alle Höhenverstellungen sollten von Erwachsenen beaufsichtigt werden.

Die meisten Verletzungen werden durch einen Fehlgebrauch bzw. ein Missachten der Anleitungen verursacht.

Bei der Verwendung dieses Systems vorsichtig vorgehen.



INSTRUCCIONES DE SEGURIDAD



EL INCUMPLIMIENTO DE ESTAS INSTRUCCIONES DE SEGURIDAD PUEDE DAR COMO RESULTADO LESIONES GRAVES O DAÑOS MATERIALES Y ANULARÁ LA GARANTÍA.

El propietario debe asegurarse de que todos los jugadores conozcan y obedezcan estas reglas para la operación segura del sistema.

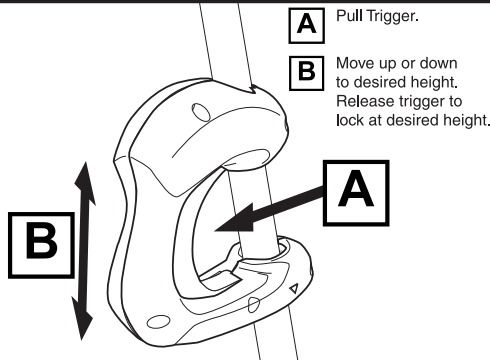
Por su seguridad, no intente montar este sistema sin seguir cuidadosamente las instrucciones. Revise toda la caja y el interior de todo el material de embalaje para encontrar todas las piezas y/o material instructivo adicional. Antes de comenzar el montaje, lea las instrucciones e identifique las piezas usando el identificador de herraje y la lista de piezas contenidos en este documento. Es esencial el montaje completo, y el uso y la supervisión adecuados para la operación correcta del sistema y para reducir el riesgo de accidentes o lesiones. Existe una alta probabilidad de sufrir lesiones graves si este sistema no se instala, mantiene y opera adecuadamente.

- Si utiliza una escalera de mano durante el montaje, tenga mucho cuidado.
- Se recomienda que dos (2) personas realicen esta operación.
- Revise regularmente la base para detectar fugas. Las fugas lentas podrían causar que el sistema se cayera inesperadamente.
- Asiente correctamente las secciones del poste (si aplica). Si no lo hace, las secciones del poste podrían separarse durante el juego y/o durante el transporte del sistema.
- El clima, la corrosión y el mal uso podrían ocasionar la falla del sistema.
- La altura mínima de operación es de 6 pies y 6 pulgadas (1.98 m) hasta la parte inferior del respaldo.
- Este equipo está diseñado únicamente para uso recreativo en el hogar y NO para juego competitivo excesivo.
- Lea y entienda la etiqueta de advertencia adherida en el poste.
- La vida útil de su poste de baloncesto depende de muchas condiciones. El clima, la colocación del poste, la ubicación del poste, la exposición a sustancias corrosivas tales como pesticidas, herbicidas o sales son factores importantes.
- Si requiere asistencia técnica, comuníquese con Huffy Sports.
- Se recomienda que el ajuste de la altura se realice bajo la supervisión de un adulto.

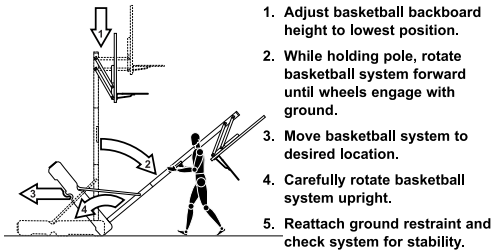
La mayoría de las lesiones son causadas por el uso inadecuado y/o por el incumplimiento de las instrucciones.

Tenga cuidado cuando use este sistema.

HEIGHT ADJUSTMENT

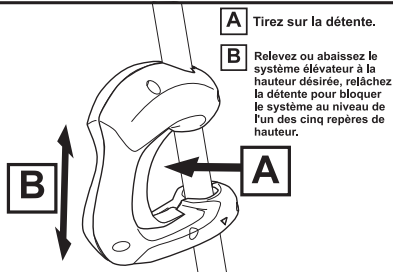


MOVING SYSTEM

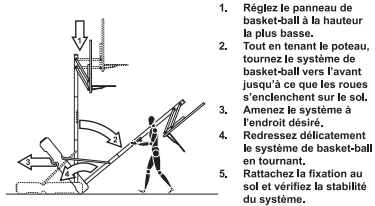


211262 06/00

REGLAGE DE LA HAUTEUR

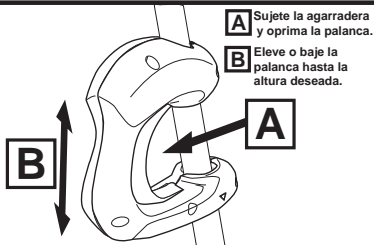


DEPLACEMENT DU SYSTEME

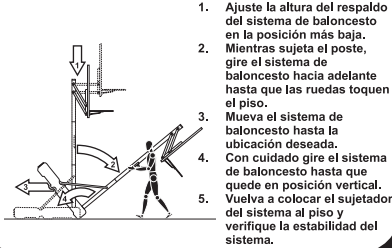


FR211262 04/05

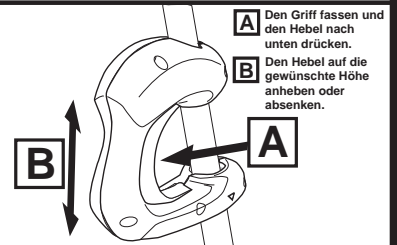
PARA AJUSTAR EL RESPALDO



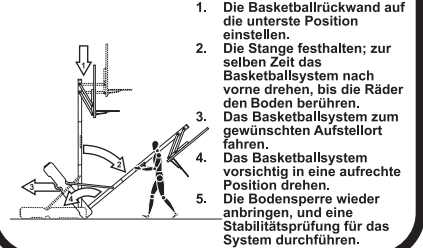
MOVIMIENTO DEL SISTEMA

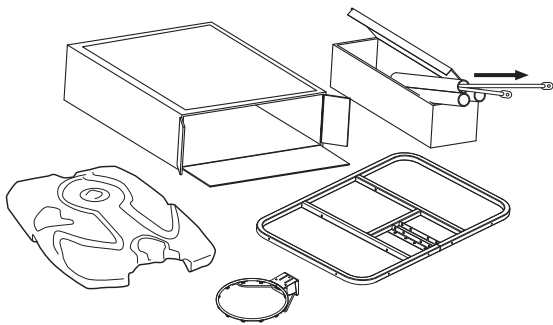


HÖHENEINSTELLUNG



TRANSPORTSYSTEM





IMPORTANT!

**Remove all contents from boxes.
Be sure to check inside pole sections,
hardware and additional parts are packed inside.**

IMPORTANT!

**Videz entièrement les boîtes.
Veillez à vérifier l'intérieur des sections de poteau.
La quincaillerie et des pièces supplémentaires sont emballées à
l'intérieur.**

WICHTIG!

**Die Kartons vollständig auspacken.
Den Hohlraum in den Stangenteilen inspizieren.
Dort sind Befestigungs- und andere Kleinteile verpackt.**

¡IMPORTANTE!

**Saque todo el contenido de las cajas.
Asegúrese de revisar el interior de las secciones del poste.
Ahí se han empacado herraje y piezas adicionales.**

WARNING: IF YOUR SYSTEM IS EQUIPPED WITH AN ACRYLIC BACKBOARD, EXAMINE BACKBOARD FOR ANY DAMAGE THAT MAY HAVE OCCURRED DURING SHIPMENT. CRACKS IN THE BACKBOARD COULD RESULT IN SUDDEN BREAKAGE. IF BACKBOARD IS DAMAGED IN ANY WAY PRIOR TO OR AFTER ASSEMBLY, CALL TOLL-FREE NUMBER:
U.S. 1-800-558-5234; CANADA: 1-800-284-8339; <http://www.huffysports.com>

AVERTISSEMENT: SI VOTRE SYSTÈME EST ÉQUIPÉ D'UN PANNEAU EN ACRYLIQUE, EXAMINEZ-LE BIEN POUR VOUS ASSURER QU'IL N'A PAS ÉTÉ ENDOMMAGÉ EN COURS DE TRANSPORT. S'IL EST FISSURÉ, IL RISQUE DE SE CASSER SUBITEMENT. SI LE PANNEAU EST ENDOMMAGÉ D'UNE QUELCONQUE MANIÈRE AVANT OU APRÈS L'ASSEMBLAGE, APPELEZ LE NUMÉRO SANS FRAIS:
États-Unis 1-800-558-5234 ; CANADA : 1-800-284-8339 ;
<http://www.huffysports.com>

WARNUNG: BEI EINEM MIT EINER ACRYL-RÜCKWAND AUSGESTATTETEN SYSTEM DIE KORBWAND AUF EVENTUELLE SCHÄDEN UNTERSUCHEN, DIE WÄHREND DES VERSANDS EINGETRETEN SEIN KÖNNEN. SPRÜNGE IN DER KORBWAND KÖNNEN ZU DEREN PLÖTZLICHEM BRUCH FÜHREN. WENN DIE KORBWAND VOR ODER NACH DEM ZUSAMMENBAU IN JEDLICHER WEISE BESCHÄDIGT WIRD, RUFEN SIE DIE FOLGENDE GEBÜHRENFREIE TELEFONNUMMER AN:
Innerhalb der USA: 1-800-558-5234; innerhalb KANADAS: 1-800-284-8339;
<http://www.huffysports.com>

ADVERTENCIA: SI SU SISTEMA ESTÁ EQUIPADO CON UN RESPALDO DE ACRÍLICO, EXAMINE EL RESPALDO PARA VERIFICAR QUE NO HAYA SUFRIDO DAÑOS DURANTE EL TRANSPORTE. LA PRESENCIA DE GRIETAS EN EL RESPALDO PODRÍA OCASIONAR SU ROMPIMIENTO REPENTINO. SI EL RESPALDO SE DAÑA DE ALGUNA MANERA ANTES O DESPUÉS DE SU MONTAJE, LLAME AL NÚMERO TELEFÓNICO SIN COSTO:
EE. UU. 1-800-558-5234; CANADÁ: 1-800-284-8339;
<http://www.huffysports.com>



Questions or Missing Parts?
DON'T go back to store!

Call TOLL-FREE Customer Service
Number listed on the front page!



Des questions ou des
pièces manquantes ?
NE RETOURNEZ PAS au magasin !

Appelez le numéro du service clientèle
(NUMÉRO GRATUIT) qui figure en première page!



Fragen oder fehlende Teile?
Gehen Sie NICHT zum Laden zurück!

Rufen Sie die GEBÜHRENFREIE Telefonnummer
(in den USA und Kanada) auf der Vorderseite an!



¿Tiene preguntas o le faltan piezas?
¡NO regrese a la tienda!

¡Llame al número telefónico GRATUITO de Servicio
al Cliente que se indica en la primera página!

WARRANTY CARD:

Please remember to complete your product registration form either on-line at:
www.huffysports.com/customer_support/product_registration
or mail-in the enclosed postcard.

CARTE DE GARANTIE:

N'oubliez pas de remplir la carte d'enregistrement de votre produit en ligne à :
www.huffysports.com/customer_support/product_registration
ou par courrier sur la carte ci-jointe.

GARANTIEKARTE:

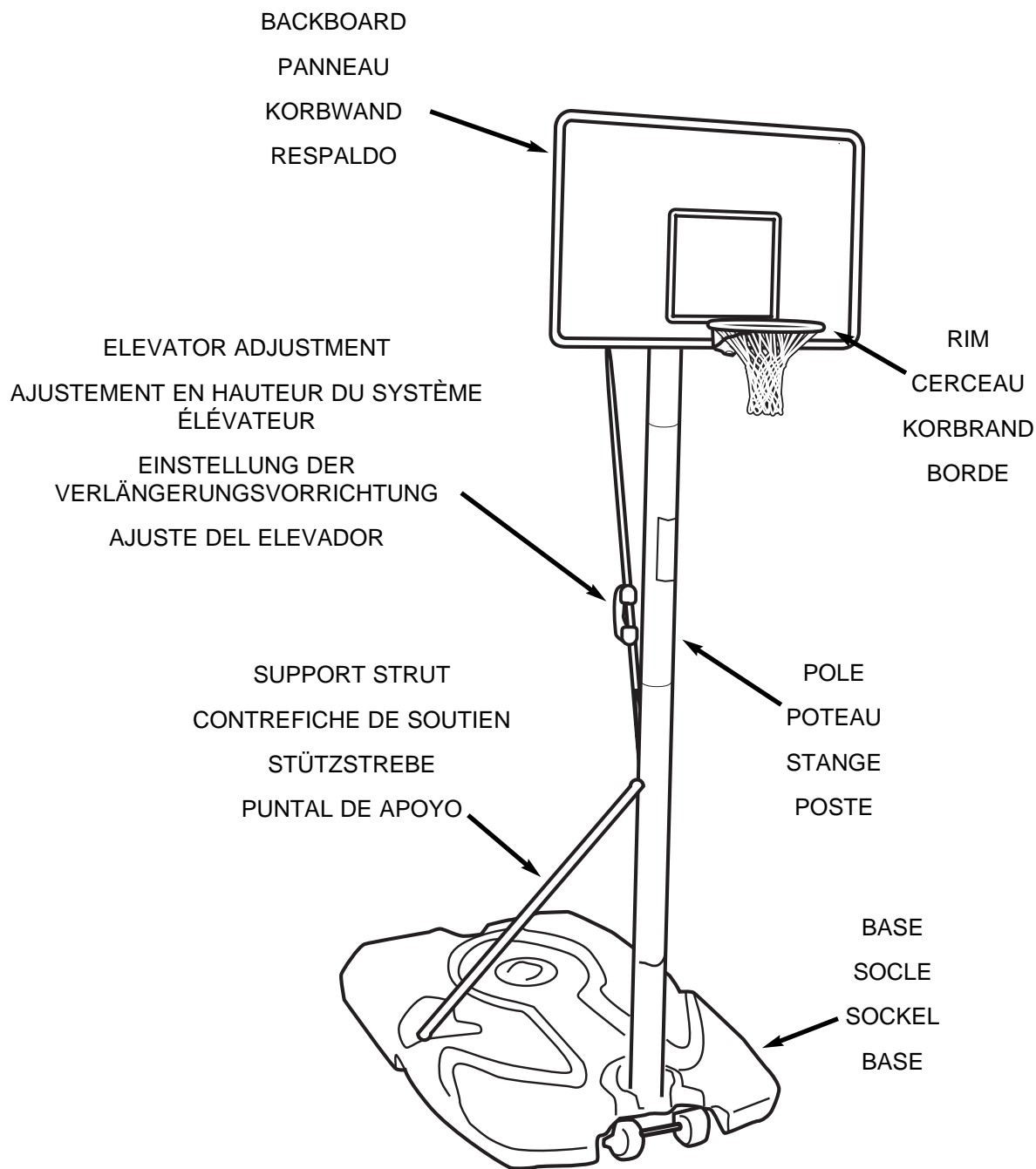
Bitte nicht vergessen, das Produktregistrierungsformular online unter der Adresse
www.huffysports.com/customer_support/product_registration
auszufüllen oder die beiliegende Postkarte einzusenden.

TARJETA DE GARANTÍA:

Por favor recuerde completar su formulario de registro del producto, ya sea en línea en:
www.huffysports.com/customer_support/product_registration
o por correo en la tarjeta postal adjunta.

Get to know the basic parts of your basketball system...
Apprenez à connaître les composants de base de votre système de basket-ball...
Machen Sie sich mit den wichtigsten Teilen Ihres Basketballsystems vertraut...
Conozca las piezas básicas de su sistema de baloncesto...

FRONT VIEW
VUE DE FACE
ANSICHT VON VORNE
VISTA FRONTAL



PARTS LIST - See Hardware Identifier

<u>Item</u>	<u>Qty.</u>	<u>Part No.</u>	<u>Description</u>	<u>Item</u>	<u>Qty.</u>	<u>Part No.</u>	<u>Description</u>
1	1	206657	Tank, (Black)	29	2	90096401	Backboard Bracket
2	1	200628	Wheel Axle	30	1	203472	Spring, Black, Slam Jam
3	2	226401	Wheel, 4" (Black)	31	1	200318	Bracket, Reinforcement, Slam Jam
4	1	90021701	Top Pole Section	32	1	900033	Bracket Slam Jam
5	1	904840	Middle Pole Section	33	1	200212	Trigger
6	1	900136	Bottom Pole Section	34	1	206990	Reinforcement Bracket
7	1	202820	Rod, 3/8 O.D. x 4-3/4 Long	35	4	204961	Bolt, Hex 3/8-16 x .625 Long
8	1	202822	Eyebolt, 3/8-16 x 2-1/2 Long	36	1	203796	T-Bolt, 3/8-16 x 5" Long
9	7*	203063	Nylon Insert Lock Nut, 3/8-16	37	1	204872	Labels Height Indicator
10	2	906206	Tank Strut	38	1	203470	Washer Flat, Slam Jam
11	1	201625	Bolt, Yellow Dichromate, 5/16-18 X 3.60" Long	39	2	203678	Bolt, Hex, 3/8-16 x 6.5" Long
12	6	203218	Washer, Flat, 3/8 I.D.	40	1	203795	Nut, Special, Slam Jam
13	2	203099	Nylon Insert Lock Nut, 5/16-18	41	2	902537	Lower Elevator Tubes
14	1	206219	Cap, Pole Top 3"	42	4	201642	Spacer .530 I.D. x .5 O.D. x .63 Long
15	6	205528	Bolt, Hex Flange, 5/16-18 x 1 Long	43	1	204838	Spring, Elevator
16	8	203100	Nut, Hex Flange, 5/16-18	44	2	900184	Upper Elevator Tubes
17	2	201651	Spacer .500 I.D. x .25 Long	45	1	200215	Cross Pin
18	5	204804	Screw, Phillips Head, 3/4 Long	46	1	200214	Locking Pin
19	1	200627	Wheel Bracket	47	1	200211	Left Handle
20	1		Rim	48	1	200210	Right Handle
21	5	206340	Nut 1/2-13	49	1	900006	Adjustment Tube - Upper
22	5	206304	Bolt 1/2-13 x 6-5/16 Long	50	1	200257	Spring
23	1	202739	Bolt 5/16-18 x 1.75 Long	51	2	202862	Spacer .563 I.D. x 1.19 Long
24	2	203617	Plug Cap	52	1	908109	Adjustment Rod - Lower
25	1	211262	Label, Height Adjustment and Moving				
26	1		Net				
27	1	200209	Pole Mount Bracket				
28	2	203231	Bolt, Carriage, 5/16-18 x 3.5 Long				

NOTE: Hardware kit is designed for more than one style of basketball system. Not all hardware will be used.

* You may have extra parts with this model.

LISTE DES PIÈCES - Voir légende

<u>Légende</u>	<u>Qté</u>	<u>No. de réf.</u>	<u>Description</u>	<u>Légende</u>	<u>Qté</u>	<u>No. de réf.</u>	<u>Description</u>
1	1	206669	Réservoir (noir)	29	2	90096401	Support de panneau
2	1	200628	Axe des roues	30	1	203472	Ressort, noir, Slam Jam
3	2	226401	Roue, 10 cm (noire)	31	1	200318	Support, renforcement, Slam Jam
4	1	90021701	Section de poteau supérieure	32	1	900033	Support, Slam Jam
5	1	904840	Section de poteau centrale	33	1	200212	Détente
6	1	900136	Section de poteau inférieure	34	1	206990	Support de renforcement
7	1	202820	Tige, D.E. 3/8 x longueur 4-3/4	35	4	204961	Boulon, tête à six pans, 3/8-16 x 0,625 (long.)
8	1	202822	Boulon à oeillet, 3/8-16 x 2-1/2 (long.)	36	1	203796	Boulon à T, 3/8-16 x 12,5 cm de large
9	7*	203063	Contre-écrou en nylon, 3/8-16	37	1	204872	Étiquettes d'échelle de hauteur
10	2	906206	Contrefiche de réservoir, D.E. 1" x 43 (long.)	38	1	203470	Rondelle plate, Slam Jam
11	1	201625	Boulon, Dichromate Jaune, tête à six pans, 5/16-18 x 3.60 (long.)	39	2	203678	Boulon, tête à six pans, 3/8-16 x 6,5 (long.)
12	6	203218	Rondelle plate, D.I. 3/8	40	1	203795	Écrou spécial, Slam Jam
13	2	203099	Contre-écrou en nylon, 5/16-18	41	2	902537	Tubes inférieurs du système élévateur
14	1	206219	Capuchon, haut du poteau 7,5 cm	42	4	201642	Entretoise, D.I. 0,530 x D.E. 0,5 x 0,63 (long.)
15	6	205528	Boulon, bride, six pans, 5/16-18 x 1 (long.)	43	1	204838	Ressort, élévateur
16	8	203100	Écrou, collet à six pans, 5/16-18	44	2	900184	Tubes supérieurs du système élévateur
17	2	201651	Entretoise, D.I. 0,500 x 0,25 (long.)	45	1	200215	Goupille en croix
18	5	204804	Vis cruciforme, 3/4 (long.)	46	1	200214	Goupille de blocage
19	1	200627	Support de roues	47	1	200211	Poignée gauche
20	1		Cerceau	48	1	200210	Poignée droite
21	5	206340	Écrou 1/2-13	49	1	900006	Tube d'ajustement - Supérieur
22	5	206304	Boulon 1/2-13 x 6 -5/16 (long.)	50	1	200257	Ressort
23	1	202739	Boulon 5/16-18 x 1,75 (long.)	51	2	202862	Entretoise, D.I. 0,563 x 1,19 (long.)
24	2	203617	Bouchon	52	1	908109	Tige d'ajustement - Inférieure
25	1	211262	Étiquette, échelle de hauteur et déplacement				
26	1		Filet				
27	1	200209	Support de poteau				
28	2	203231	Boulon ordinaire, 5/16-18 x 3,5 long.				

REMARQUE: Le kit de visserie est conçu pour plus d'un style de système de basket-ball. Toute la visserie ne sera pas nécessairement utilisée.

* Il est possible que vous ayez d'autres pièces avec ce modèle.

TEILELISTE - Siehe Teileschlüssel

Nr.	Anz.	Teilenummer	Beschreibung	Nr.	Anz.	Teilenummer	Beschreibung
1	1	206669	Tank (Schwarz)	29	2	90096401	Korbwandklammer
2	1	200628	Radachse	30	1	203472	Slam Jam-Feder, schwarz
3	2	226401	Rad, 4 Zoll (Schwarz)	31	1	200318	Slam Jam-Verstärkungshalterung
4	1	90021701	Oberes Stangenteil	32	1	900033	Slam Jam-Halterung
5	1	904840	Mittleres Stangenteil	33	1	200212	Abzug
6	1	900136	Unteres Stangenteil	34	1	206990	Verstärkungshalterung
7	1	202820	Stange, 3/8 AD x 4-3/4 Länge	35	4	204961	Sechskantkopfschraube, 3/8-16 x 0,625 Länge
8	1	202822	Einschrauböse, 3/8-16 x 2-1/2 Länge	36	1	203796	T-Nutenschraube, 3/8-16 x 5 Zoll Länge
9	7*	203063	Nylon-Einschraubgegenmutter, 3/8-16	37	1	204872	Höhenanzeigaufkleber
10	2	906206	Tankverstrebung, 1 Zoll AD x 43 Länge	38	1	203470	Flache Slam Jam-Unterlegscheibe
11	1	201625	Sechskantkopfschraube, Gelb Dichromate, 5/16-18 x 3,60 Länge	39	2	203678	Sechskantkopfschraube, 3/8-16 x 6,5 Länge
12	6	203218	Flache Unterlegscheibe, 3/8 ID	40	1	203795	Slam Jam-Spezialmutter
13	2	203099	Nylon-Einschraubgegenmutter, 5/16-18	41	2	902537	Untere Verlängerungsrohre
14	1	206219	Stangenendkappe, 3 Zoll	42	4	201642	Abstandsstück, 0,530 ID x 0,5 AD x 0,63 Länge
15	6	205528	Sechskant-Flanschschraube, 5/16-18 x 1 Länge	43	1	204838	Feder, Verlängerungsrohre
16	8	203100	Sechskant-Flanschmutter, 5/16-18	44	2	900184	Obere Verlängerungsrohre
17	2	201651	Abstandsstück, 0,500 ID x 0,25 Länge	45	1	200215	Kreuzzapfen
18	5	204804	Kreuzschlitzschraube, 3/4 Länge	46	1	200214	Verriegelungsstift
19	1	200627	Radhalterung	47	1	200211	Linker Griff
20	1		Korbrand	48	1	200210	Rechter Griff
21	5	206340	Gegenmutter, 1/2-13	49	1	900006	Oberes Einstellrohr
22	5	206304	Schraube, 1/2-13 x 6-5/16 Länge	50	1	200257	Feder
23	1	202739	Schraube, 5/16-18 x 1,75 Länge	51	2	202862	Abstandsstück, 0,563 ID x 1,19 Länge
24	2	203617	Verschlusskappe	52	1	908109	Untere Einstellstange
25	1	211262	Höheneinstell- und Transportaufkleber				
26	1		Netz				
27	1	200209	Stangenmontageklammer				
28	2	203231	Schlossschraube, 5/16-18 x 3,5 Länge				

HINWEIS: Die beiliegenden Befestigungsteile sind für mehr als eine Ausführung des Basketballsystems vorgesehen. Es werden nicht alle Befestigungsteile benötigt.

* Diesem modell können zusätzliche teile beige packt sein.

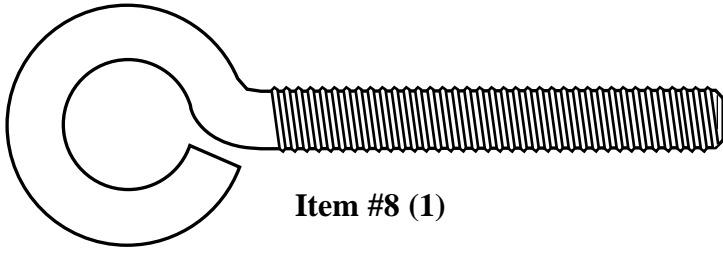
LISTA DE PIEZAS - Vea el identificador de herraje

Artículo	Cant.	Pieza N.º	Descripción	Artículo	Cant.	Pieza N.º	Descripción
1	1	206669	Tanque, (negro)	29	2	90096401	Soporte del respaldo
2	1	200628	Eje de la rueda	30	1	203472	Resorte, negro, Slam Jam
3	2	226401	Rueda, 4" (10,2 cm) (negra)	31	1	200318	Soporte de refuerzo, Slam Jam
4	1	90021701	Sección superior del poste	32	1	900033	Soporte Slam Jam
5	1	904840	Sección media del poste	33	1	200212	Accionador
6	1	900136	Sección inferior del poste	34	1	206990	Soporte de refuerzo
7	7*	202820	Varilla, 3/8 D.E. x 4-3/4 de longitud	35	4	204961	Perno, hexagonal, 3/8-16 x 0,625 de longitud
8	1	202822	Perno de anilla, 3/8- 16 x 2 -1/2 de longitud	36	1	203796	Perno T, 3/8-16 x 5" de longitud
9	5	203063	Tuerca de nilón del inserto de seguridad, 3/8-16	37	1	204872	Etiquetas indicadoras de altura
10	2	906206	Puntal del tanque, 1" D.E. x 43 de longitud	38	1	203470	Arandela plana, Slam Jam
11	1	201625	Perno, Dichromate amarillo, cabeza hexagonal, 5/16-18 x 3.60 de longitud	39	2	203678	Perno, hexagonal, 3/8-16 x 6,5 de longitud
12	6	203218	Arandela, plana, 3/8 D.I.	40	1	203795	Tuerca, especial, Slam Jam
13	2	203099	Tuerca de nilón del inserto de seguridad, 5/16-18	41	2	902537	Tubos elevadores inferiores
14	1	206219	Tapa, parte superior del poste 3"	42	4	201642	Espaciador 0.530 D.I. x 0.5 D.E. x 0.63 de longitud
15	6	205528	Perno, brida hexagonal, 5/16-18 x 1 de longitud	43	1	204838	Resorte, Tubos elevadores
16	8	203100	Tuerca, brida hexagonal, 5/16-18	44	2	900184	Tubos elevadores superiores
17	2	201651	Espaciador 0,500 D.I. x 0,25 de longitud	45	1	200215	Perno cruciforme
18	5	204804	Tornillo, cabeza en cruz, 3/4 de longitud	46	1	200214	Perno de fijación
19	1	200627	Soporte de la rueda	47	1	200211	Manija izquierda
20	1		Borde	48	1	200210	Manija derecha
21	5	206340	Tuerca 1/2-13	49	1	900006	Tubo de ajuste superior
22	5	206304	Perno 1/2-13 x 6 -5/16 de longitud	50	1	200257	Resorte
23	1	202739	Perno 5/16-18 x 1,75 de longitud	51	2	202862	Espaciador 0,563 D.I. x 1,19 de longitud
24	2	203617	Tapa	52	1	908109	Varilla de ajuste inferior
25	1	211262	Etiqueta, ajuste de la altura y de movimiento				
26	1		Red				
27	1	200209	Soporte de montaje del poste				
28	2	203231	Perno cabeza de carro, 5/16-18 x 3,5 de longitud				

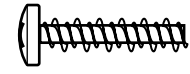
NOTA: El juego de herraje está diseñado para más de un estilo de sistemas de baloncesto. No se usará todo el herraje.

* Puede haber piezas adicionales en este modelo.

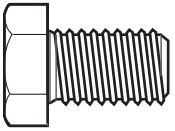
HARDWARE IDENTIFIER (BOLTS AND SCREWS)
IDENTIFICATION DES PIÈCES (BOULONS ET VIS)
BEFESTIGUNGSTEILESCHLÜSSEL (BOLZEN UND SCHRAUBEN)
IDENTIFICADOR DE HERRAJE (PERNOS Y TORNILLOS)



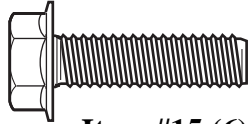
Item #8 (1)



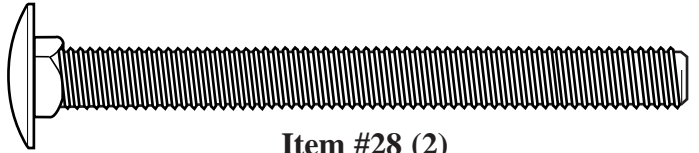
Item #18 (5)



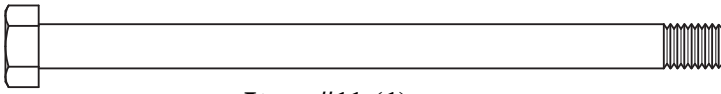
Item #35 (4)



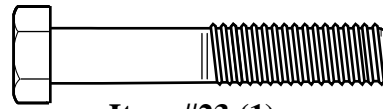
Item #15 (6)



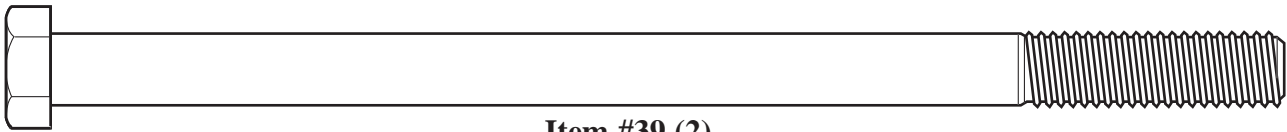
Item #28 (2)



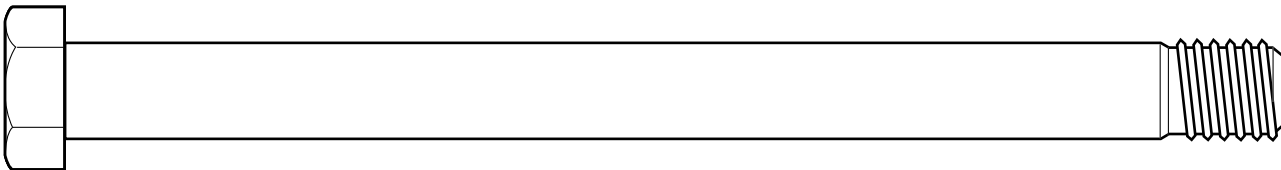
Item #11 (1)



Item #23 (1)

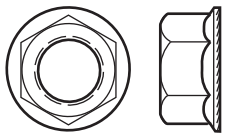


Item #39 (2)

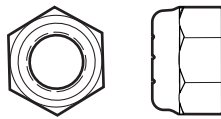


Item #22 (5)

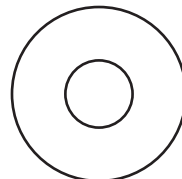
HARDWARE IDENTIFIER (NUTS AND WASHERS)
IDENTIFICATION DES PIÈCES (ÉCROUS ET RONDELLES)
BEFESTIGUNGSTEILESCHLÜSSEL (MUTTERN UND UNTERLEGSCHIEBEN)
IDENTIFICADOR DE HERRAJE (TUERCAS Y ARANDELAS)



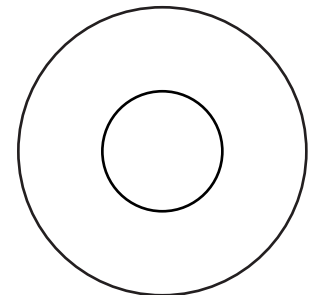
Item #16 (8)



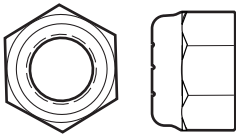
Item #13 (2)



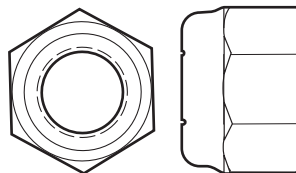
Item #12 (6)



Item #38 (1)

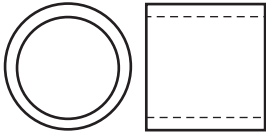


Item #9 (7*)

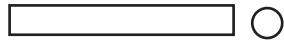


Item #21 (5)

HARDWARE IDENTIFIER (STEEL SPACERS)
IDENTIFICATION DES PIÈCES (ENTRETOISES EN ACIER)
BEFESTIGUNGSTEILESCHLÜSSEL (ABSTANDSSTÜCKE AUS STAHL)
IDENTIFICADOR DEL HERRAJE (ESPACADORES DE ACERO)



Item #42 (4)



Item #45 (1)

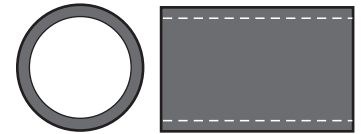


Item #46 (1)

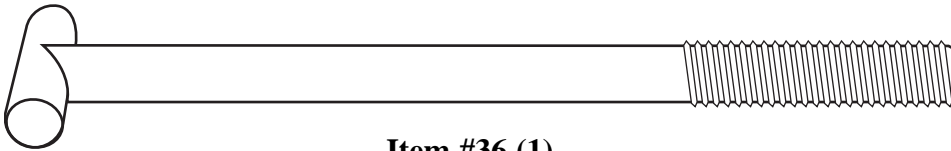
HARDWARE IDENTIFIER (PLASTIC SPACERS, CAPS, CLIPS AND OTHER)
IDENTIFICATION DES PIÈCES (ENTRETOISES EN PLASTIQUE, CAPUCHONS, PINCES ET AUTRES)
BEFESTIGUNGSTEILESCHLÜSSEL (ABSTANDSSTÜCKE, KAPPEN UND CLIPS AUS KUNSTSTOFF UND SONSTIGE TEILE)
IDENTIFICADOR DEL HERRAJE (ESPACADORES DE PLÁSTICO, TAPAS, SUJETADORES Y OTROS)



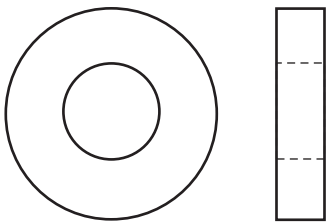
Item #7 (1)



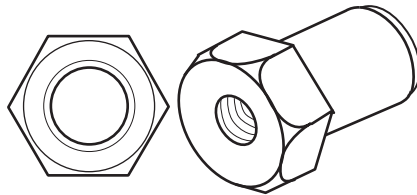
Item #51 (2)



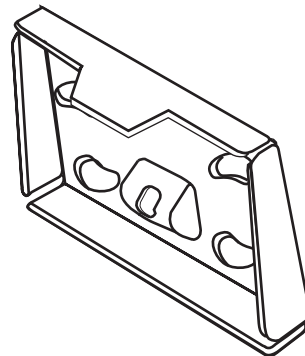
Item #36 (1)



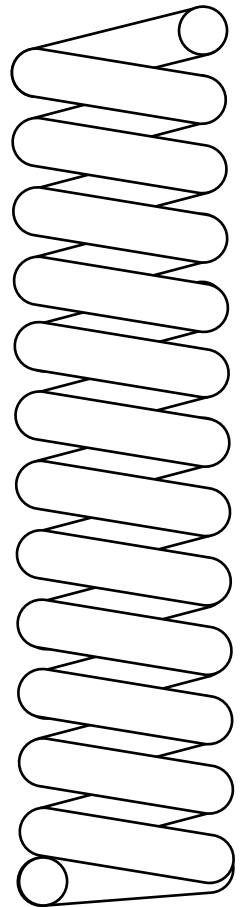
Item #17 (2)



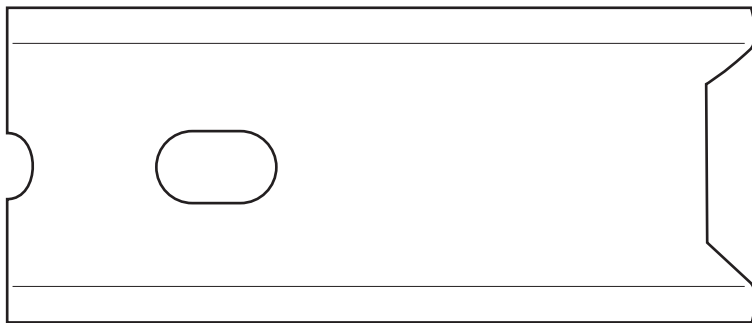
Item #40 (1)



Item #32 (1)



Item #30 (1)



Item #31 (1)

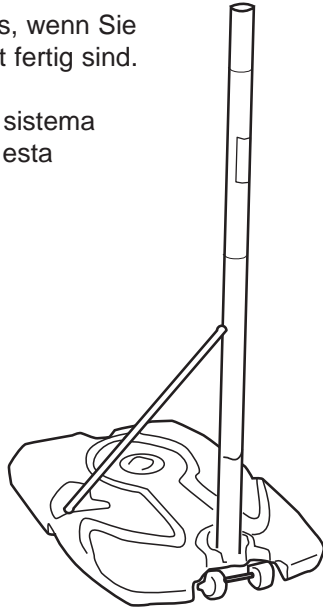
SECTION A: ASSEMBLE THE BASE
SECTION A: ASSEMBLAGE DU SOCLE
BAUABSCHNITT A: ZUSAMMENBAU DES SOCKELS
SECCIÓN A: MONTAJE DE LA BASE

This is what your system will look like when you've finished this section.

Voici à quoi ressemblera votre système lorsque vous en aurez fini avec cette section.

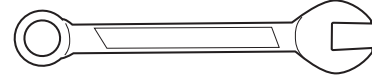
So sieht das System aus, wenn Sie mit diesem Bauabschnitt fertig sind.

Así es como se verá su sistema cuando haya terminado esta sección.



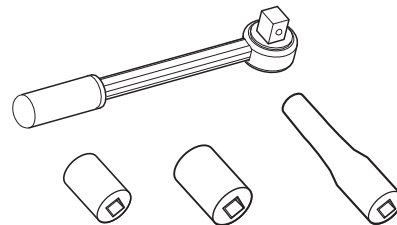
ITEMS REQUIRED FOR THIS SECTION
OUTILS REQUIS POUR CETTE SECTION
FÜR DIESEN BAUABSCHNITT BENÖTIGTE GEGENSTÄNDE
ARTÍCULOS REQUERIDOS PARA ESTA SECCIÓN

- (2) 1/2" and (2) 9/16" Wrenches
- (2) clés 1/2" et (2) clés 9/16"
- (2) 1/2 und (2) 9/16-Zoll-Schraubenschlüssel
- (2) Llaves de 1/2" y (2) de 9/16"



AND/OR
 ET/OU
 UND/ODER
 Y/O

- (2) Socket Wrenches and Sockets
- (2) clés à douille et douilles
- (2) Steckschlüssel und Einsätze
- (2) Llaves de tuercas de boca tubular y casquillos de



1/2" 9/16"

1. Correctly identify each pole section. Poles have an identification sticker that will be used as a reference point in the next step.

Identifiez correctement chaque section de poteau. Les poteaux ont une étiquette d'identification qui servira de point de repère à l'étape suivante.

Jedes Stangenteil richtig identifizieren. Die Stangenteile sind mit Aufklebern markiert, die als Orientierungshilfe für den nächsten Schritt dienen.

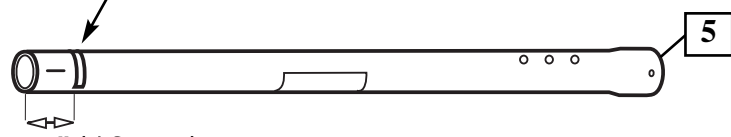
Identifique correctamente cada sección del poste. Los postes tienen una calcomanía de identificación que se usará como punto de referencia en el paso siguiente.

Identification Sticker
Étiquette d'identification
Markierungsaufkleber
Calcomanías de identificación

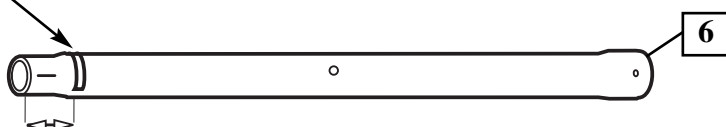
Identification Sticker / Étiquette d'identification
Markierungsaufkleber \ Calcomanías de identificación



TOP / SUPÉRIEURE / OBEN / SUPERIOR



MIDDLE / CENTRALE / MITTE / MEDIA



5" (13 cm) BOTTOM / INFÉRIEURE / UNTEN / SECCIÓN INFERIOR

2.

While maintaining alignment, bounce pole top (4) and middle section (5) together as shown until they no longer move toward identification sticker. Upright assembly.

Tout en maintenant l'alignement, entrechoquez les sections de poteau supérieure (4) et centrale (5), comme illustré, jusqu'à ce qu'elles ne bougent plus vers l'étiquette d'identification. Redressez l'ensemble.

Unter Beibehaltung der vorgenommenen Ausrichtung das obere (4) und mittlere Stangenteil (5) wie gezeigt zusammenstauchen, bis sie sich nicht mehr auf den Markierungsaufkleber zu bewegen. Den Stangenaufbau aufrichten.

Mientras mantiene la alineación, golpee la sección superior (4) y la sección media (5) del poste entre sí, como se muestra, hasta que ya no se muevan hacia la marca de cinta de referencia. Coloque el conjunto en posición vertical.

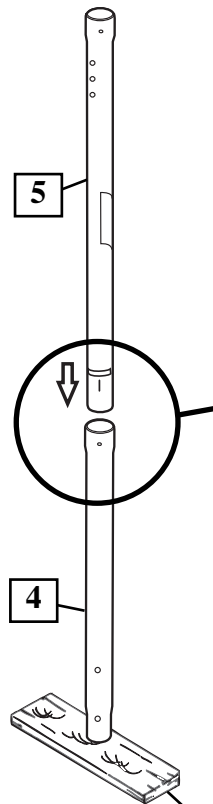
CAUTION!
ATTENTION!
VORSICHT!
¡PRECAUCIÓN!

THE IDENTIFICATION STICKER IS LOCATED 5" FROM THE END OF THE POLE. WHEN PROPERLY POUNDED TOGETHER, THE POLE SECTIONS SHOULD HAVE A 3-1/2" MINIMUM OVERLAP, LEAVING 1-1/2" BETWEEN THE OVERLAPPING POLE AND THE IDENTIFICATION STICKER.

L'ÉTIQUETTE D'IDENTIFICATION SE SITUE À 12,7 CM DE L'EXTRÉMITÉ DU POTEAU. LORSQU'ELLES SONT CORRECTEMENT EMBOÎTÉES LES UNES DANS LES AUTRES, LES SECTIONS DE POTEAU DOIVENT SE CHEVAUCHER DE 9 CM MINIMUM, EN LAISSANT 3,8 CM ENTRE LA SECTION QUI CHEVAUCHE ET L'ÉTIQUETTE D'IDENTIFICATION.

DER MARKIERUNGS-AUFKLEBER IST IN EINER ENTFERNUNG VON CA. 12,7 CM VOM STANGENENDE ANGEBRACHT. WENN DIE STANGENTEILE RICHTIG ZUSAMMENGESTAUCHT WURDEN, SOLLTEN SIE EINANDER UM MINDESTENS 9 CM ÜBERLAPPEN. DER ABSTAND ZWISCHEN DEM ÜBERLAPPENDEN STANGENTEIL UND DEM MARKIERUNGS-AUFKLEBER SOLLTE ALSO 3,8 CM BETRAGEN.

LA CALCOMANÍA DE IDENTIFICACIÓN ESTÁ COLOCADA A 12,7 CM (5") DEL EXTREMO DEL POSTE. CUANDO ESTÁN ADECUADAMENTE EMBRAGADAS, LAS SECCIONES DEL POSTE DEBEN TENER UN TRASLAPÉ MÍNIMO DE 8,9 CM (3 1/2"), DEJANDO 3,8 CM (1 1/2") ENTRE EL POSTE TRASLAPADO Y LA CALCOMANÍA DE IDENTIFICACIÓN.



IMPORTANT!
IMPORTANT!
WICHTIG!
¡IMPORTANTE!

ALIGNMENT MARK
REPÈRE D'ALIGNEMENT
AUSRICHTUNGSMARKIERUNG
MARCA DE ALINEACIÓN.

HOLE
TROU
LOCH
ORIFICIO

ID STICKER
ÉTIQUETTE D'IDENTIFICATION
MARKIERUNGS-AUFKLEBER
CALCOMANÍA DE IDENTIFICACIÓN

Center alignment slot of middle pole section (5) in a lower hole of top pole section (4) as shown.

Centrez la fente d'alignement de la section de poteau centrale (5) sur un trou inférieur de la section de poteau supérieure (4), comme illustré.

Den zur leichteren Ausrichtung vorgesehenen Schlitz am mittleren Stangenteil (5) wie gezeigt in einem tieferen Loch des oberen Stangenteils (4) zentrieren.

Centre la ranura de alineación de la sección media del poste (5) en el orificio inferior de la sección superior del poste (4), como se muestra.

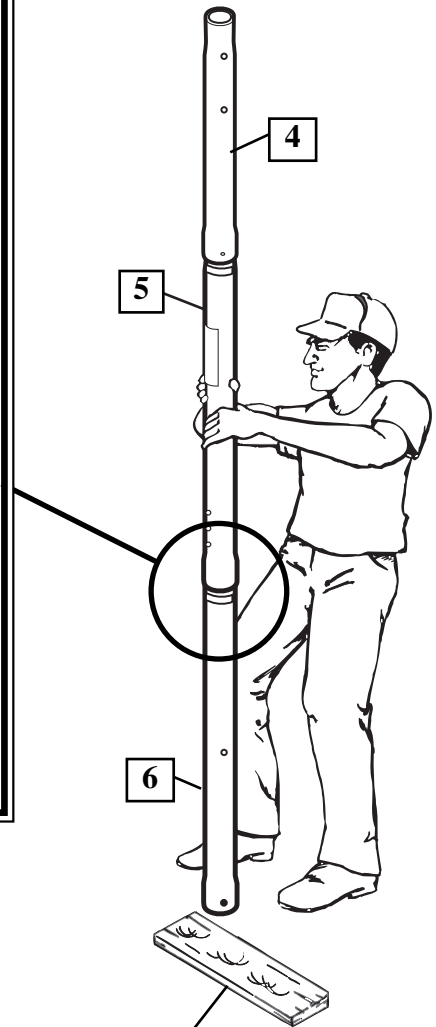
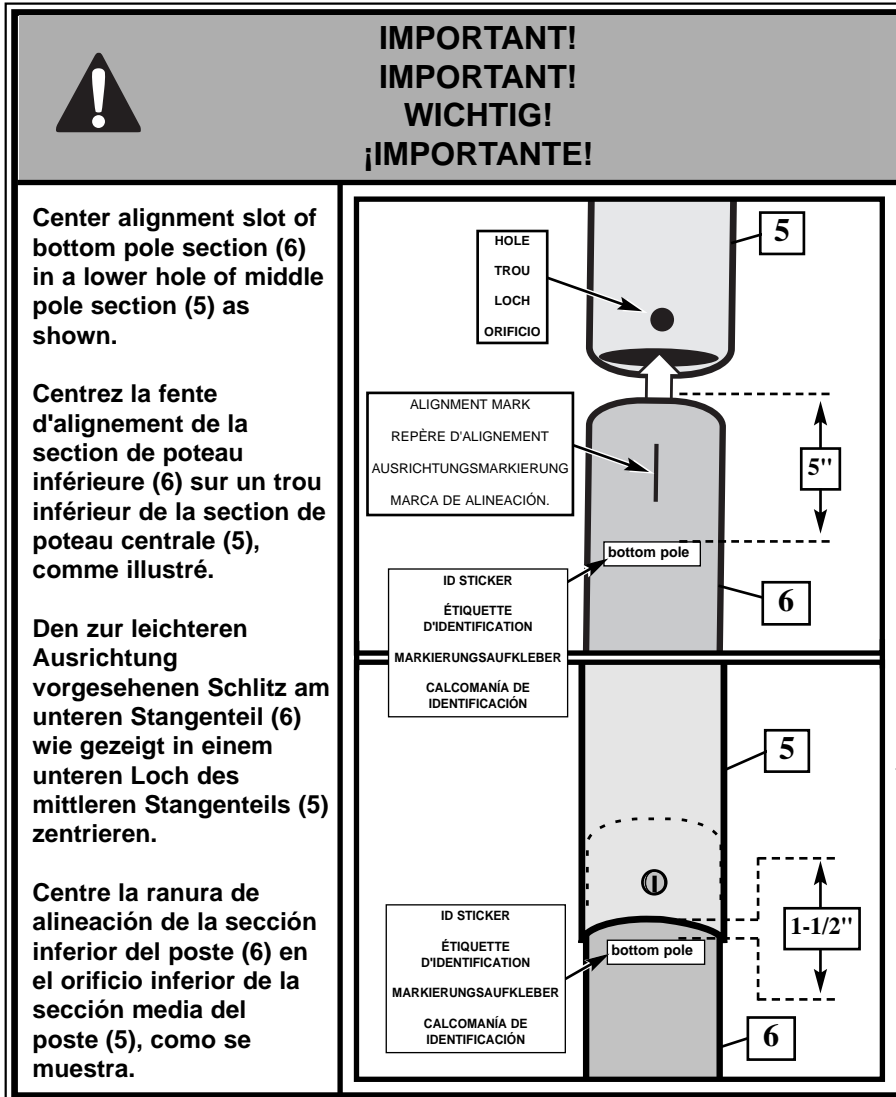
Wood Scrap (NOT SUPPLIED)
Chute de bois (NON FOURNIE)
Holzstück (NICHT IM LIEFERUMFANG ENTHALTEN)
Trozo de madera (NO SE SUMINISTRA)

3. While maintaining alignment, bounce assembly and bottom pole section (6) together as shown until they no longer move toward identification sticker.

Tout en maintenant l'alignement, entrechoquez l'ensemble et la section de poteau inférieure (6), comme illustré, jusqu'à ce qu'ils ne bougent plus vers l'étiquette d'identification.

Unter Beibehaltung der vorgenommenen Ausrichtung die Baueinheit und das untere Stangenteil (6) wie gezeigt zusammenstauchen, bis sie sich nicht mehr auf den Markierungsaufkleber zu bewegen.

Mientras mantiene la alineación, golpee el conjunto y la sección inferior del poste (6) entre sí como se muestra hasta que ya no se muevan hacia la calcomanía de identificación.



Wood Scrap (NOT SUPPLIED)
Chute de bois (NON FOURNIE)
Holzstück (NICHT IM LIEFERUMFANG ENTHALTEN)
Trozo de madera (NO SE SUMINISTRA)

NOTE:
REMARQUE:
HINWEIS:
NOTA:

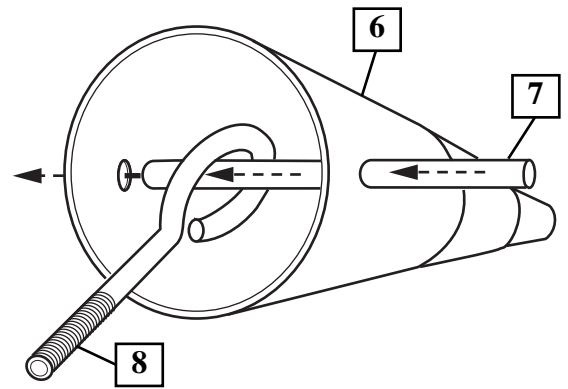
POLE SECTIONS SHOULD HAVE A 3-1/2" (9 CM) MINIMUM OVERLAP.
LES SECTIONS DE POTEAU DOIVENT SE CHEVAUCHER DE 9,5 CM MINIMUM.
DIE STANGENTEILE MÜSSEN EINANDER UM MINDESTENS 9 CM (3 1/2 ZOLL) ÜBERLAPPEN.
LAS SECCIONES DEL POSTE SE DEBEN TRASLAPAR UN MÍNIMO DE 3-1/2" (9 CM).

- 4.** Install rod (7) through holes in bottom pole section (6) and eyebolt (8).

Enfilez la tige (7) dans les trous de la section de poteau inférieure (6) et dans le boulon à œil (8).

Die Stange (7) durch die Löcher im unteren Stangenteil (6) und die Einschrauböse (8) stecken.

Instale la varilla (7) a través de los orificios que se encuentran en la sección inferior del poste (6) y del perno de anilla (8).

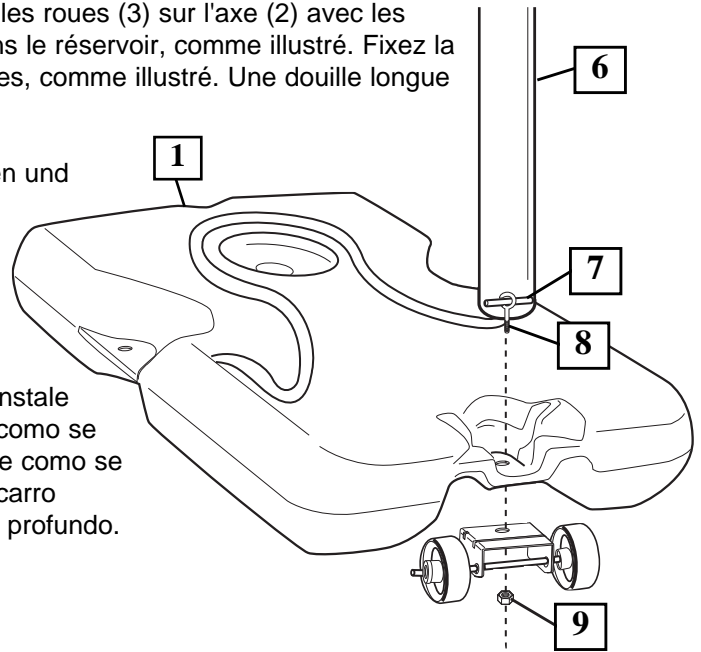


- 5.** Install wheel axle (2) through wheel carriage (19) and install wheels (3) onto wheel axle (2) with spacers (17) as shown. Insert pole assembly into tank assembly as shown. Secure bottom pole (6) section to tank and wheel carriage as shown. A deep socket is recommended.

Enfilez l'axe des roues (2) dans le chariot à roues (19) et installez les roues (3) sur l'axe (2) avec les entretoises (17), comme illustré. Insérez l'ensemble du poteau dans le réservoir, comme illustré. Fixez la section de poteau inférieure (6) au réservoir et au chariot à roulettes, comme illustré. Une douille longue est recommandée.

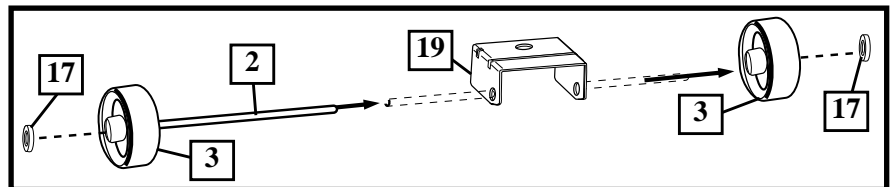
Die Radachse (2) wie gezeigt durch das Radlaufwerk (19) schieben und die Räder (3) mit Abstandsstücken (17) auf die Radachse (2) schieben. Den Stangenaufbau wie gezeigt in die Tankbaugruppe stecken. Den untere Stangenteil (6) wie gezeigt am Tank und am Radlaufwerk befestigen. Hierfür wird ein tiefer Schraubenschlüssel empfohlen.

Instale el eje de la rueda (2) a través del carro portamuela (19) e instale las ruedas (3) en el eje de la rueda (2) con los espaciadores (17) como se muestra. Introduzca el conjunto del poste en el conjunto del tanque como se muestra. Fije la sección inferior del poste (6) en el tanque y en el carro portamuela como se muestra. Se recomienda usar un receptáculo profundo.



**IMPORTANT! / IMPORTANT!
WICHTIG! / ¡IMPORTANTE!**

DO NOT OVER TIGHTEN.
NE SERREZ PAS TROP.
NICHT ZU FEST ANZIEHEN.
NO APRIETE EXCESIVAMENTE.



**WARNING!
AVERTISSEMENT!
WARNUNG!
¡ADVERTENCIA!**



TWO PEOPLE REQUIRED FOR THIS PROCEDURE. FAILURE TO FOLLOW THIS WARNING COULD RESULT IN SERIOUS INJURY AND/OR PROPERTY DAMAGE.

IL EST OBLIGATOIRE DE S'Y PRENDRE À DEUX POUR CETTE PROCÉDURE. SUIVEZ CET AVERTISSEMENT SOUS PEINE D'ENCOURIR DES BLESSURES GRAVES ET/OU DES DÉGÂTS MATÉRIELS.

DIESES SCHRITT MUSS VON ZWEI PERSONEN AUSGEFÜHRT WERDEN. EIN MISSACHTEN DIESER WARNUNG KANN ZU SCHWEREN VERLETZUNGEN UND/ODER SACHSCHÄDEN FÜHREN.

SE REQUIEREN DOS PERSONAS PARA REALIZAR ESTE PROCEDIMIENTO. SI NO SE OBSERVA ESTA ADVERTENCIA SE PODRÍA OCASIONAR UNA LESIÓN GRAVE Y/O DAÑOS A LA PROPIEDAD.



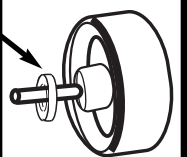
**IMPORTANT!
IMPORTANT!
WICHTIG!
¡IMPORTANTE!**

THE SPACER (17) WILL FIT LOOSELY UNTIL SECURED INTO THE CAVITY OF THE BASE.

L'ENTRETOISE (17) SERA DESSERRÉE JUSQU'À FIXATION DANS LE COMPARTIMENT DU SOCLE.

DAS ABSTANDSSTÜCK (17) IST LOCKER, BIS ES IN DEN HOHLRAUM DES SOCKELS EINGEPASST WIRD.

EL ESPACIADOR (17) CABRÁ HOLGADAMENTE HASTA QUE SE FIJE EN LA CAVIDAD DE LA BASE.



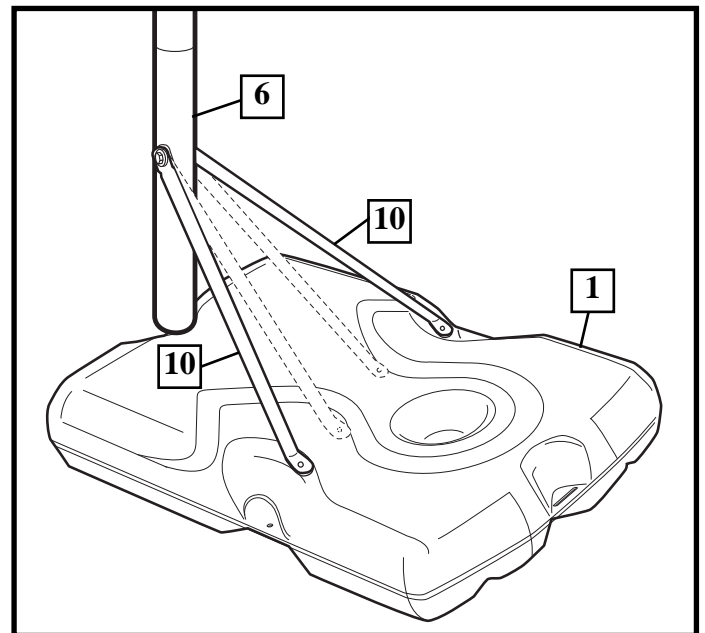
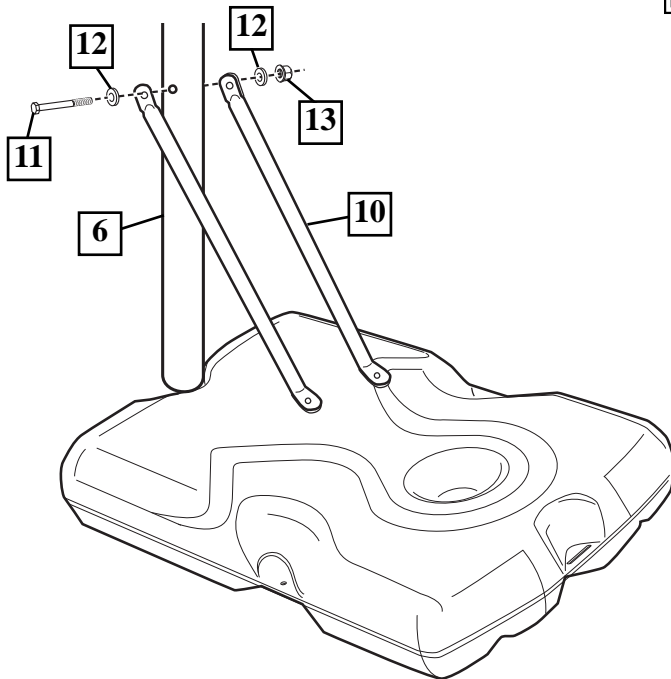
6. Secure flat end of tank struts (10) to pole using bolt (11), washers (12), and nut (13), as shown. Rotate the non-secured angled ends of the struts (10) as shown.

Fixez l'extrémité plate des contrefiches du réservoir (10) au poteau à l'aide du boulon (11), des rondelles (12) et de l'écrou (13), comme illustré. Tournez les extrémités inclinées non fixées des contrefiches (10), comme illustré.

Das flache Ende der Tankverstreben (10) mit Schraube (11), Unterlegscheiben (12) und Mutter (13) wie gezeigt an der Stange befestigen. Die ungesicherten Winkelenden der Verstreben (10) wie gezeigt drehen.

Fije el extremo plano de los puntales del tanque (10) en el poste usando un perno (11), arandelas (12) y una tuerca (13), como se muestra. Gire los extremos no fijos de los puntales de la base (10) como se muestra.

	<p>WARNING! AVERTISSEMENT! WARNUNG! ¡ADVERTENCIA!</p>
<p>TIGHTEN BOLT (11) IN LOCK NUT (13) UNTIL FLUSH (EVEN) WITH LOCK NUT'S OUTER EDGE.</p>	
<p>SERREZ LE BOULON (11) DANS LE CONTRE-ÉCROU (13) JUSQU'À CE QU'IL SE TROUVE AU MÊME NIVEAU QUE LE BORD EXTÉRIEUR DU CONTRE-ÉCROU.</p>	
<p>DIE SCHRAUBE (11) IN DER GEGENMUTTER (13) SO WEIT ANZIEHEN, BIS SIE BÜNDIG MIT DER AUSSENKANTE DER GEGENMUTTER ABSCHLIESST.</p>	
<p>APRIETE EL PERNO (11) EN LA CONTRATUERCA (13) HASTA QUE QUEDE AL RAS (AL NIVEL) DEL BORDE EXTERNO DE LA CONTRATUERCA.</p>	

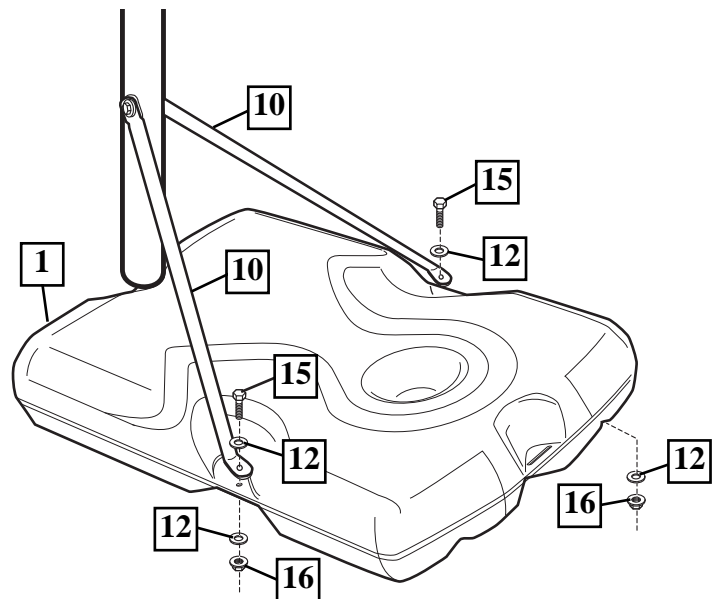


7. Secure tank struts (10) to the base using bolt (15), washers (12), and nut (16).

Fixez les contrefiches du réservoir (10) sur le socle à l'aide du boulon (15), des rondelles (12) et de l'écrou (16).

Die Tankverstreben (10) mit Schraube (15), Unterlegscheiben (12) und Mutter (16) am Sockel befestigen.

Fije los puntales de la base (10) en la base usando un perno (15), arandelas (12) y una tuerca (16).

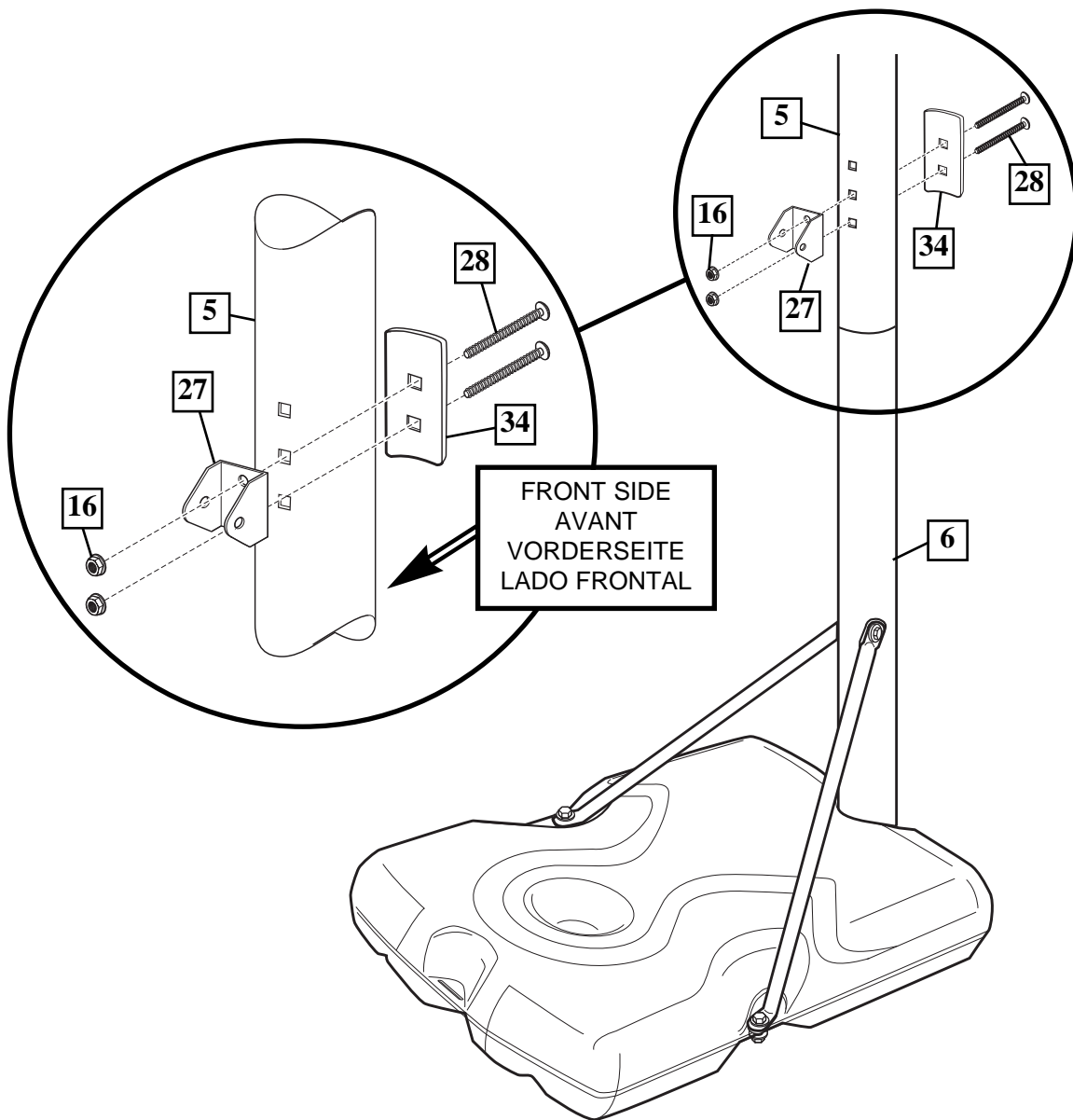


8. Install pole mount bracket (27) and reinforcement bracket (34) with carriage bolts (28) in lower pole mounting holes as shown. Tighten flange nuts (16) completely.

Installez le support de fixation du poteau (27) et le support de renforcement (34) avec les boulons ordinaires (28) dans les trous de fixation de la section de poteau inférieur, comme illustré. Serrez à fond les écrous à bride (16).

Die Stangenmontagehalterung (27) und die Verstärkungshalterung (34) wie gezeigt mit Schlossschrauben (28) in den unteren Stangenmontagelöchern befestigen. Die Flanschmutter (16) fest anziehen.

Instale el soporte de montaje del poste (27) y el soporte de refuerzo (34) con los pernos cabeza de carro (28) en los orificios inferiores de montaje del poste como se muestra. Apriete completamente las tuercas de brida (16).



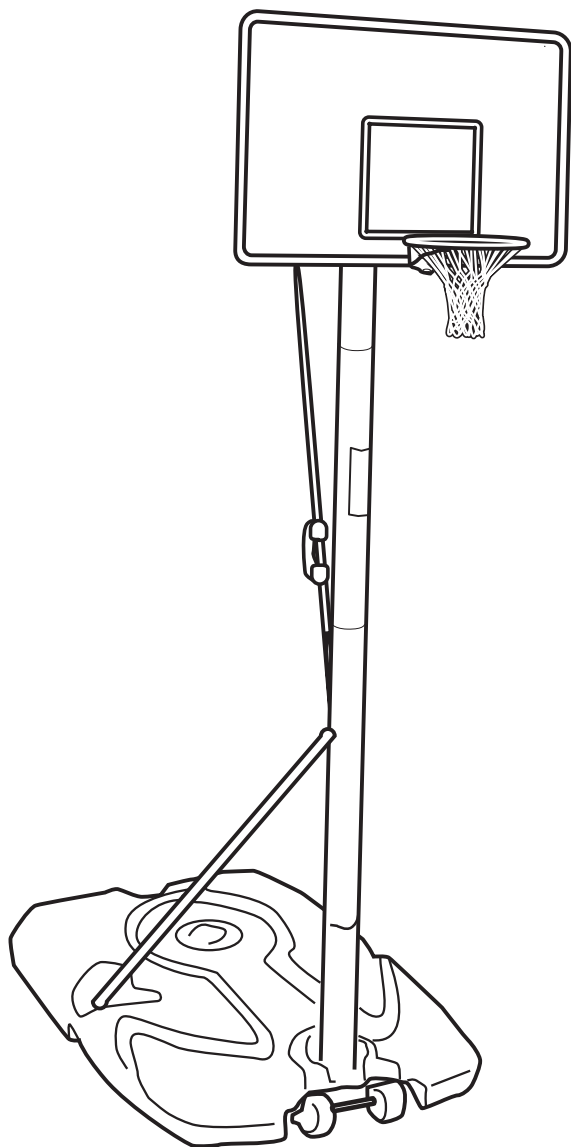
SECTION B: ATTACH THE BACKBOARD
SECTION B: FIXATION DU PANNEAU
BAUABSCHNITT B: ANBRINGEN DER KORBWAND
SECCIÓN B: CONECTE EL RESPALDO

This is what your system will look like when you've finished this section.

Voici à quoi ressemblera votre système lorsque vous en aurez fini avec cette section.

So sieht das System aus, wenn Sie mit diesem Bauabschnitt fertig sind.

Así es como se verá su sistema cuando haya terminado esta sección.



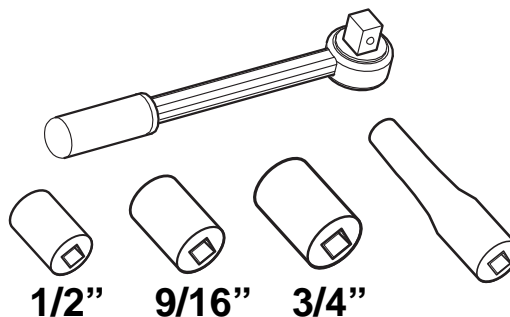
ITEMS REQUIRED FOR THIS SECTION
OUTILS REQUIS POUR CETTE SECTION
FÜR DIESEN BAUABSCHNITT BENÖTIGTE GEGENSTÄNDE
ARTÍCULOS REQUERIDOS PARA ESTA SECCIÓN

- (2) 1/2" AND (2) 9/16" AND (2) 3/4" Wrenches
- (2) clés 1/2" ET (2) clés 9/16" ET (2) clés 3/4"
- (2) 1/2- UND (2) 9/16- UND (2) 3/4-Zoll-Schraubenschlüssel
- (2) Llaves de 1/2", (2) de 9/16" Y (2) de 3/4"



AND/OR
ET/OU
UND/ODER
Y/O

- (2) Socket Wrenches and Sockets
- (2) clés à douille et douilles
- (2) Steckschlüssel und Einsätze
- (2) Llaves de tuercas de boca tubular y casquillos de

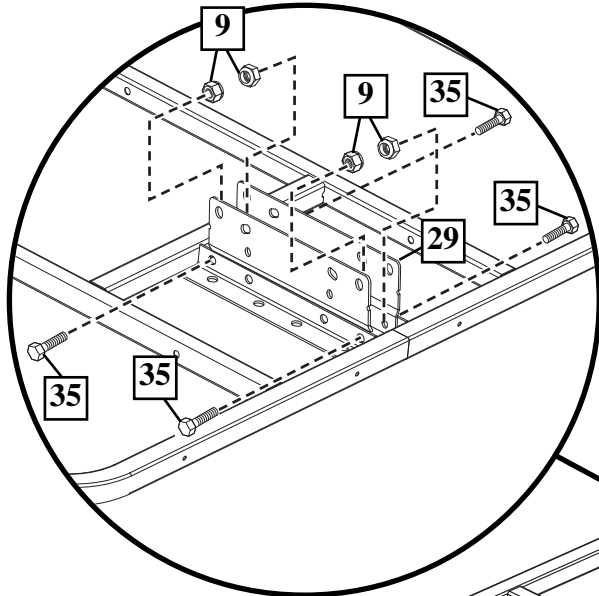


1. Assemble backboard brackets (29) using bolts (35), and nuts (9) as shown.

Assemblez les supports de panneau (29) à l'aide des boulons (35) et des écrous (9), comme illustré.

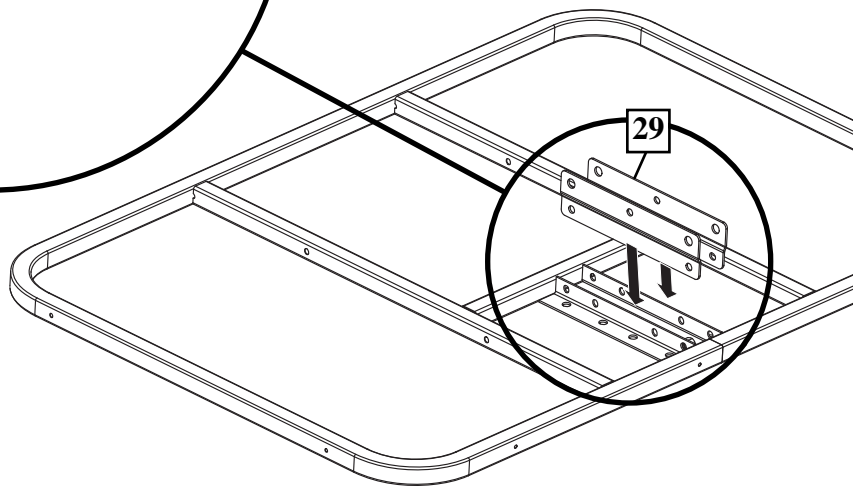
Korbwandklammern (29) wie gezeigt mit Schrauben (35) und Muttern (9) zusammenbauen.

Monte los soportes del respaldo (29) usando pernos (35) y tuercas (9) como se muestra.



**! IMPORTANT! / IMPORTANT!
WICHTIG! / ¡IMPORTANTE!**

	<p>Test fit bolts into holes of brackets and carefully rock them in a circular motion to ream out paint from holes if necessary.</p> <p>Testez l'ajustement des boulons dans les trous des supports et basculez-les en tournant doucement pour retirer la peinture des trous si nécessaire.</p>
	<p>Die Schrauben zur Probe in die Bohrungen der Klammern stecken und sie vorsichtig in einer Kreisbewegung hin- und herbewegen, um eventuelle Farbreste aus den Bohrungen zu entfernen.</p> <p>Pruebe el ajuste de los pernos en los orificios de los soportes y cuidadosamente hágalos girar para quitar la pintura de los orificios, si es necesario.</p>



NOTE
ORIENTATION

NOTEZ
L'ORIENTATION.

DIE KORREKTE
AUSRICHTUNG
BEACHTEN.

NOTE LA
ORIENTACIÓN.

2. Identify elevator tubes (41 and 44).

Identifiez les tubes du système élévateur (41 et 44).

Die Verlängerungsrohre (41 und 44) zurechtlegen.

Identifique los tubos elevadores (41 y 44).

Toward Pole



Toward Board

Vers le poteau

**Upper Elevator tube / Tube supérieur du système élévateur
Oberes Verlängerungsrohr / Tubo elevador superior**

Vers le panneau

Zur Stange hin



Zur Korbwand hin

Hacia el poste

**Lower Elevator tube / Tube inférieur du système élévateur
Unteres Verlängerungsrohr / Tubo elevador inferior**

Hacia el tablero

3. Attach lower elevator tubes (41) to backboard brackets (29) using spacers (42) bolt (22) and nut (21) as shown. Insert "T" bolt (36) through Slam Jam bracket (32) as shown. Secure Slam Jam bracket (32) and backboard bracket (29) assemblies to backboard. Use bolt (15) and nut (16) as shown.

Attachez les tubes inférieurs de l'élévateur (41) aux supports du panneau (29) à l'aide des entretoises (42), du boulon (22) et de l'écrou (21), comme illustré. Insérez le boulon à T (36) dans le support Slam Jam (32), comme illustré. Fixez le support Slam Jam (32) sur le panneau. En utilisant le boulon (15) et l'écrou (16), comme illustré.

Die unteren Verlängerungsrohre (41) wie gezeigt mit Abstandsstücken (42), Schraube (22) und Mutter (21) an den Korbwandklammern (29) befestigen. Die T-Nutenschraube (36) wie gezeigt durch die Slam Jam-Halterung (32) stecken. Die Slam Jam-Halterung (32) an der Korbwand befestigen. Dazu wie gezeigt die Schraube (15) und die Mutter (16) verwenden.

Conecte los tubos elevadores inferiores (41) en los soportes del respaldo (29) usando espaciadores (42) pernos (22) y tuercas (21) como se muestra. Introduzca un perno "T" (36) a través del soporte Slam Jam (32) como se muestra. Fije los conjuntos del soporte Slam Jam (32) en el respaldo. Utilizando el perno (15) y la arandela (16) como se muestra.

WARNING!
AVERTISSEMENT!
WARNING!
¡ADVERTENCIA!

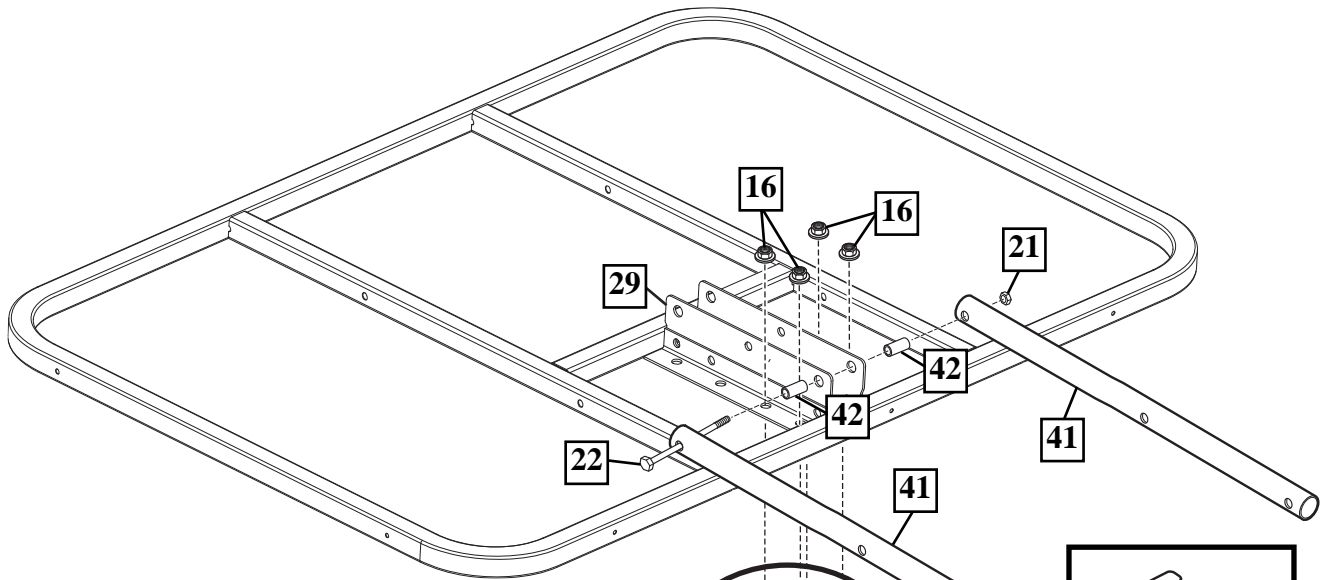
 

TWO PEOPLE REQUIRED FOR THIS PROCEDURE. FAILURE TO FOLLOW THIS WARNING COULD RESULT IN SERIOUS INJURY AND/OR PROPERTY DAMAGE.


IL EST OBLIGATOIRE DE S'Y PRENDRE À DEUX POUR CETTE PROCÉDURE. SUIVEZ CET AVERTISSEMENT SOUS PEINE D'ENCOURIR DES BLESSURES GRAVES ET/OU DES DÉGÂTS MATÉRIELS.

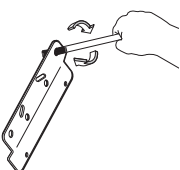
DIESES SCHRITT MUSS VON ZWEI PERSONEN AUSGEFÜHRT WERDEN. EIN MISSACHTEN DIESER WARNUNG KANN ZU SCHWEREN VERLETZUNGEN UND/ODER SACHSCHÄDEN FÜHREN.

SE REQUIEREN DOS PERSONAS PARA REALIZAR ESTE PROCEDIMIENTO. SI NO SE OBSERVA ESTA ADVERTENCIA SE PODRÍA OCASIONAR UNA LESIÓN GRAVE Y/O DAÑOS A LA PROPIEDAD.



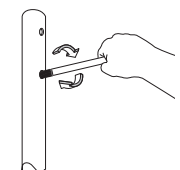
IMPORTANT! / IMPORTANT!
WICHTIG! / ¡IMPORTANTE!





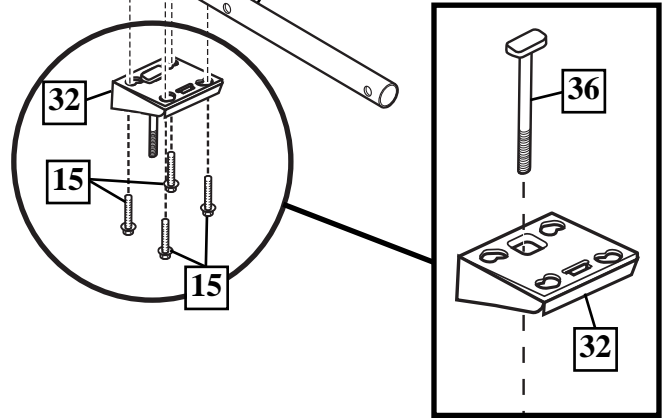
Test fit bolts into holes of brackets and carefully rock them in a circular motion to ream out paint from holes if necessary.

Testez l'ajustement des boulons dans les trous des supports et basculez-les en tournant doucement pour retirer la peinture des trous si nécessaire.



Die Schrauben zur Probe in die Bohrungen der Klammern stecken und sie vorsichtig in einer Kreisbewegung hin- und herbewegen, um eventuelle Farbreste aus den Bohrungen zu entfernen.

Pruebe el ajuste de los pernos en los orificios de los soportes y cuidadosamente hágalos girar para quitar la pintura de los orificios, si es necesario.

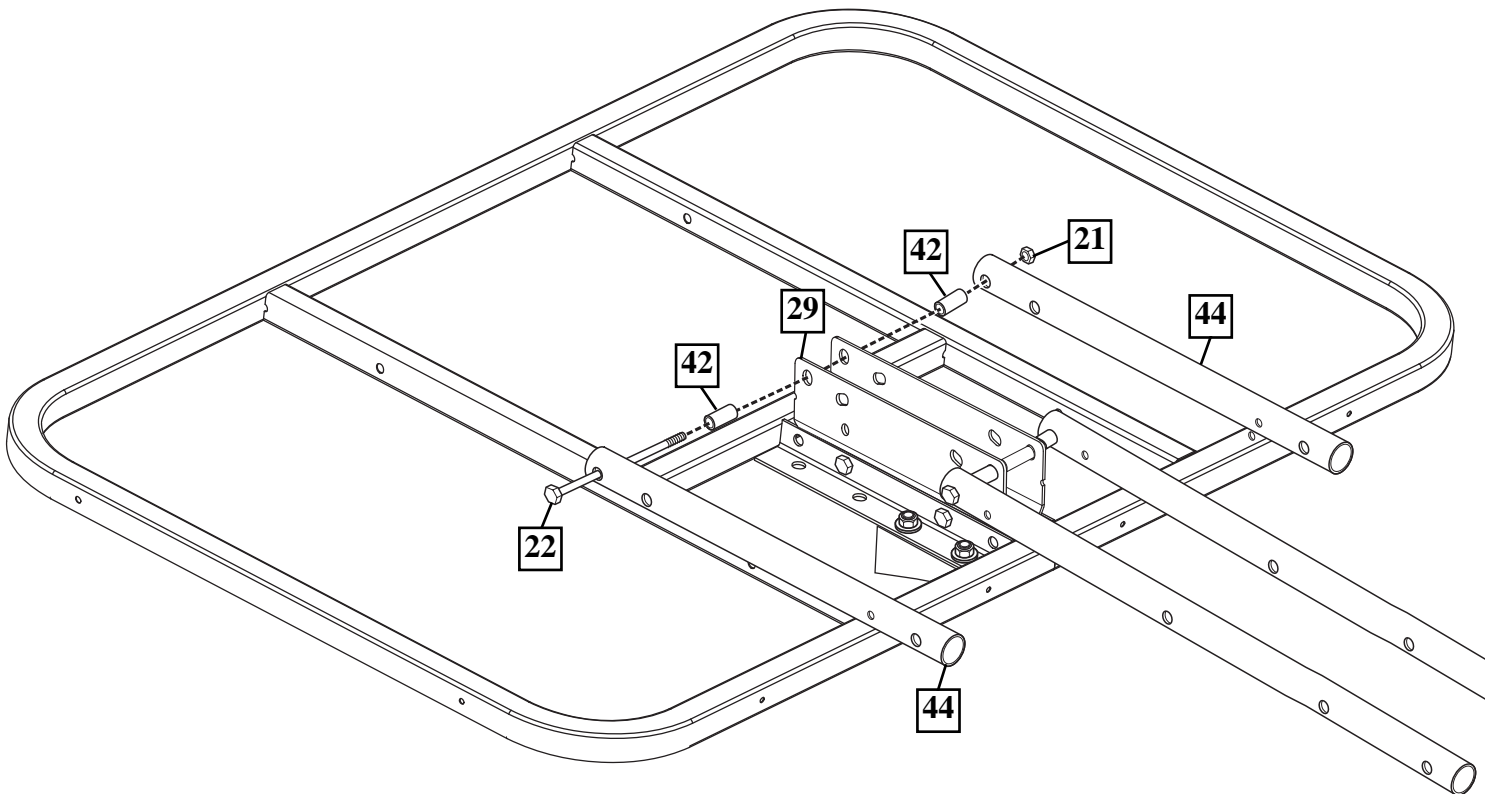


4. Attach upper elevator tubes (44) to backboard support brackets (29) using spacers (42), bolt (22), and nut (21) as shown.

Attachez les tubes supérieurs du système élévateur (44) aux supports du panneau (29) à l'aide des entretoises (42), du boulon (22) et de l'écrou (21), comme illustré.

Die oberen Verlängerungsrohre (44) wie gezeigt mit Abstandsstücken (42), Schraube (22) und Mutter (21) an den Korbwandstützklammern (29) befestigen.

Conecte los tubos elevadores superiores (44) en los soportes del respaldo (29) usando espaciadores (42), pernos (22) y tuercas (21) como se muestra.

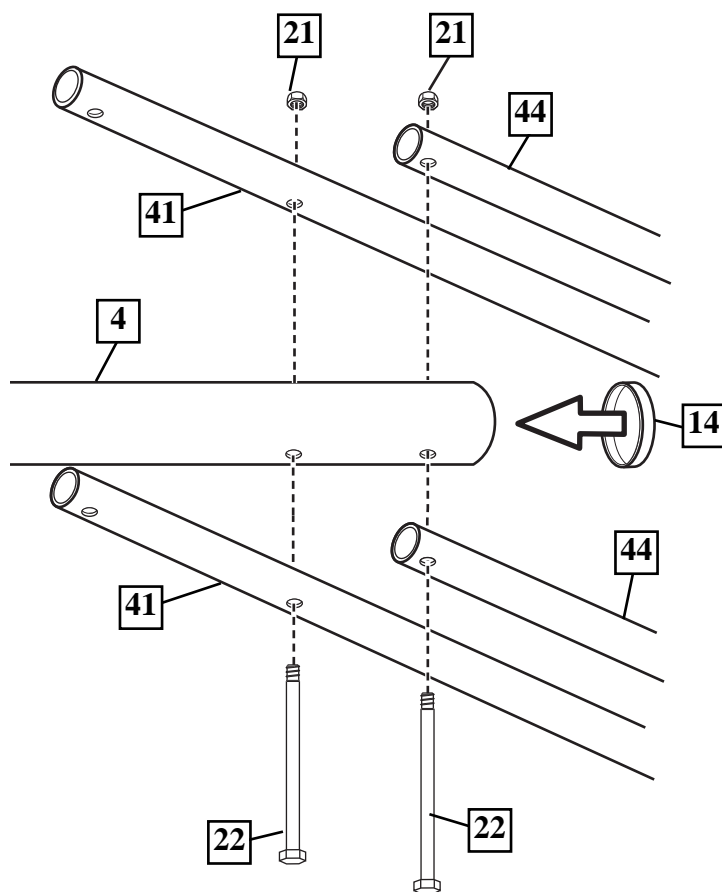
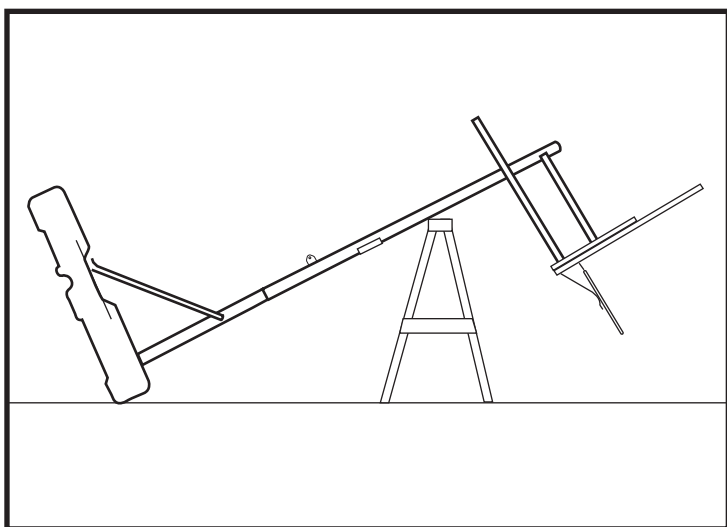


5. Support pole on sawhorse. Attach upper and lower elevator tubes (41 and 44) to upper pole section (4) using bolts (22) and nuts (21) as shown. Attach pole cap (14) as shown.

Appuyez le poteau sur le banc de sciage. Attachez les tubes supérieurs et inférieurs de l'élévateur (41 et 44) à la section de poteau supérieure (4) à l'aide des boulons (22) et des écrous (21), comme illustré. Placez le capuchon (14) sur le poteau, comme illustré.

Die Stange auf einen Sägebock legen. Die oberen und unteren Verlängerungsröhre (41 und 44) wie gezeigt mit Schrauben (22) und Muttern (21) am oberen Stangenteil (4) befestigen. Die Stangenkappe (14) wie gezeigt aufsetzen.

Apoye el poste en un caballete de aserrar. Conecte los tubos elevadores superiores e inferiores (41 y 44) en la sección superior del poste (4) usando pernos (22) y tuercas (21) como se muestra. Conecte la tapa del poste (14) como se muestra.



WARNING!
AVERTISSEMENT!
WARNUNG!
¡ADVERTENCIA!



TWO PEOPLE REQUIRED FOR THIS PROCEDURE. FAILURE TO FOLLOW THIS WARNING COULD RESULT IN SERIOUS INJURY AND/OR PROPERTY DAMAGE.

IL EST OBLIGATOIRE DE S'Y PRENDRE À DEUX POUR CETTE PROCÉDURE. SUIVEZ CET AVERTISSEMENT SOUS PEINE D'ENCOURIR DES BLESSURES GRAVES ET/OU DES DÉGÂTS MATÉRIELS.

DIESES SCHRITT MUSS VON ZWEI PERSONEN AUSGEFÜHRT WERDEN. EIN MISSACHTEN DIESER WARNUNG KANN ZU SCHWEREN VERLETZUNGEN UND/ODER SACHSCHÄDEN FÜHREN.

SE REQUIEREN DOS PERSONAS PARA REALIZAR ESTE PROCEDIMIENTO. SI NO SE OBSERVA ESTA ADVERTENCIA SE PODRÍA OCASIONAR UNA LESIÓN GRAVE Y/O DAÑOS A LA PROPIEDAD.

- 6.** Insert locking pin (46) into bracket on adjustment tube (49). Insert cross pin (45) through hole in bracket and locking pin (46) as shown in figure A. Fit left handle (47) onto adjustment tube (49) so the bottom of adjustment tube (49) sits on the two small ribs of the handle as shown in figure B.

Insérez la goupille de blocage (46) dans le support sur la tige d'ajustement (49). Insérez le croisillon (45) dans le trou du support et la goupille de blocage (46), comme illustré à la figure A. Installez la poignée gauche (47) sur le tube

Den Verriegelungsstift (46) in die Halterung am Einstellrohr (49) einführen. Den Kreuzzapfen (45) wie in Abbildung A dargestellt durch das Loch in der Halterung und den Verriegelungsstift (46) schieben. Den linken Griff (47) so auf das Einstellrohr (49) anbringen, dass das untere Ende des Einstellrohrs (49) wie in Abbildung B gezeigt auf den zwei kleinen Rippen des Griffes ruht.

Introduzca el perno de fijación (46) en el soporte del tubo de ajuste (49). Introduzca el perno cruciforme (45) a través del orificio del soporte y del perno de fijación (46) como se muestra en la figura A. Coloque la manija izquierda (47) en el tubo de ajuste (49) de manera que la parte inferior del tubo de ajuste (49) quede asentada en los dos pequeños rebordes, como se muestra en la figura B.

Fig. A

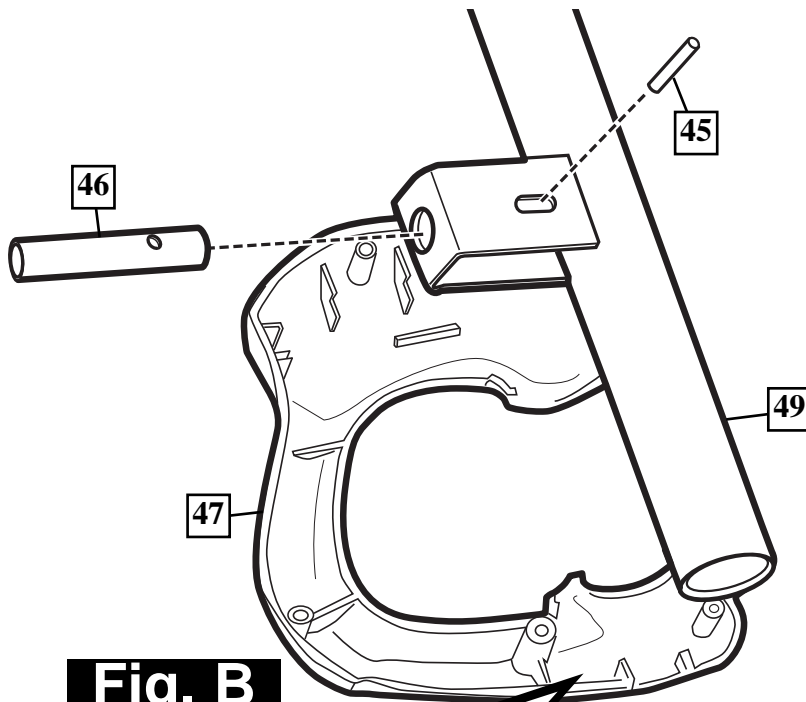
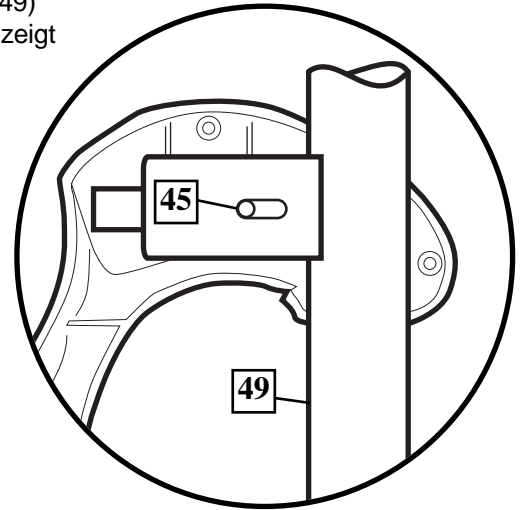
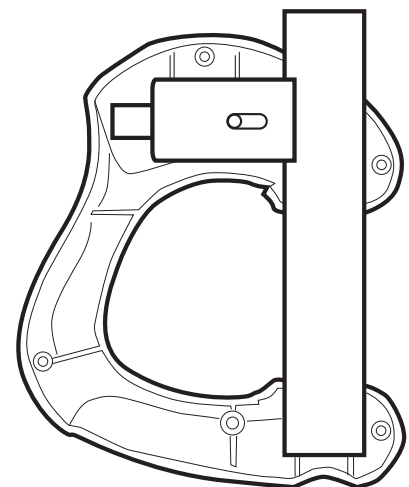
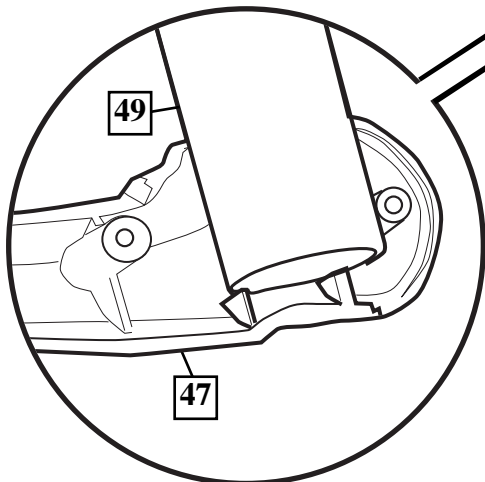


Fig. B

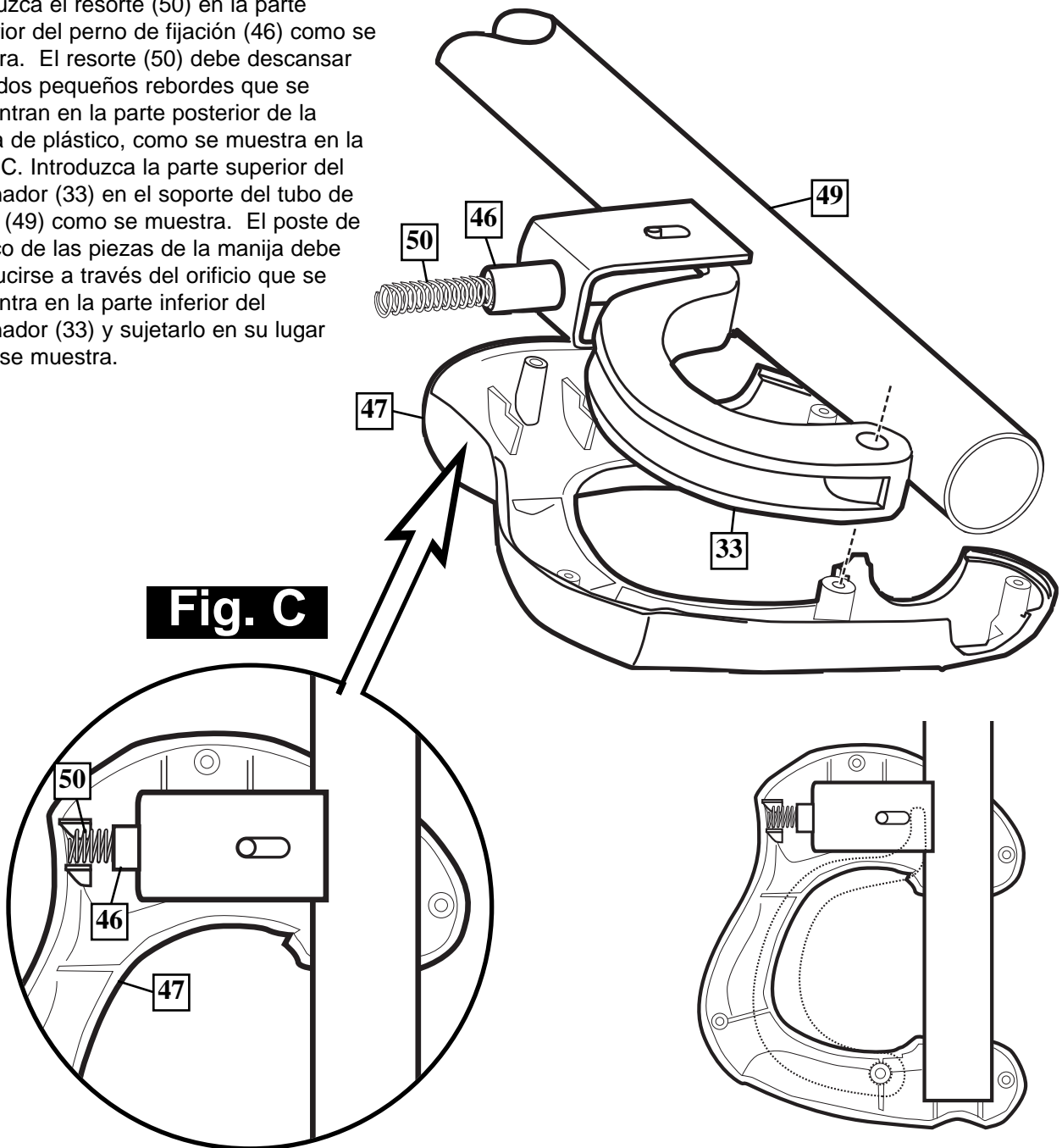


7. Insert spring (50) into back of locking pin (46) as shown. Spring (50) should rest between two small ribs at the back of the plastic handle as shown in Figure C. Insert top of trigger (33) into bracket on the adjustment tube (49) as shown. The plastic post of the handle pieces should go through the hole in bottom of trigger (33) and hold it into place as shown.

Insérez le ressort (50) dans l'arrière de la goupille de blocage (46), comme illustré. Le ressort (50) doit se trouver entre les deux petites arêtes à l'arrière de la poignée en plastique, comme illustré à la figure C. Insérez le haut de la détente (33) dans le support sur le tube d'ajustement (49), comme illustré. Le montant en plastique sur les morceaux de la poignée doit s'enfiler dans le trou à la base de la détente (33) et la maintenir en place comme illustré.

Die Feder (50) wie gezeigt hinten in den Verriegelungsstift (46) einsetzen. Die Feder (50) muss wie in Abbildung C dargestellt zwischen zwei kleinen Rippen auf der Rückseite des Plastikgriffs ruhen. Das obere Ende des Abzugs (33) wie gezeigt in die Halterung am Einstellrohr (49) stecken. Der Plastikpfosten an den Griffteilen muss durch das Loch in der Unterseite des Abzugs (33) hindurchreichen; den Pfosten wie gezeigt halten.

Introduzca el resorte (50) en la parte posterior del perno de fijación (46) como se muestra. El resorte (50) debe descansar entre dos pequeños rebordes que se encuentran en la parte posterior de la manija de plástico, como se muestra en la figura C. Introduzca la parte superior del accionador (33) en el soporte del tubo de ajuste (49) como se muestra. El poste de plástico de las piezas de la manija debe introducirse a través del orificio que se encuentra en la parte inferior del accionador (33) y sujetarlo en su lugar como se muestra.

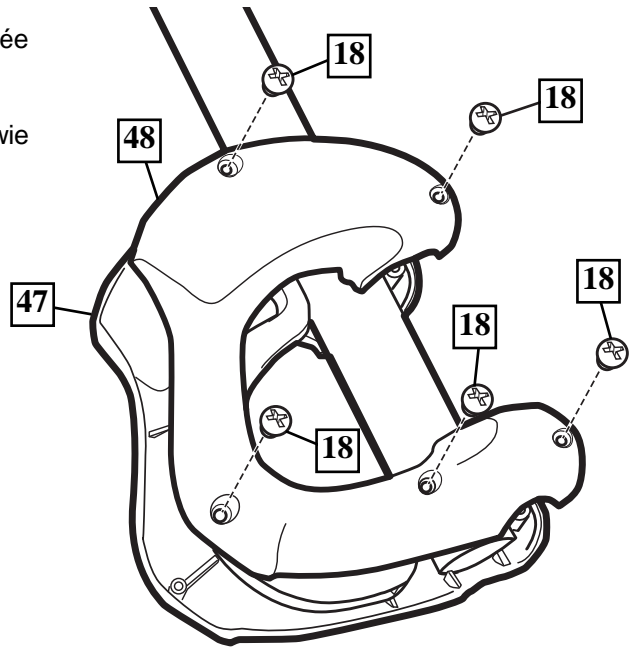


- 8.** Finish handle assembly by attaching right handle (48) using screws (18) as shown.

Finissez le montage de la poignée en attachant la poignée droite (48) à l'aide des vis (18), comme illustré.

Zum Abschluss der Griffmontage den rechten Griff (48) wie gezeigt mit Schrauben (18) befestigen.

Termine el montaje de la manija conectando la manija derecha (48) con los tornillos (18), como se muestra.

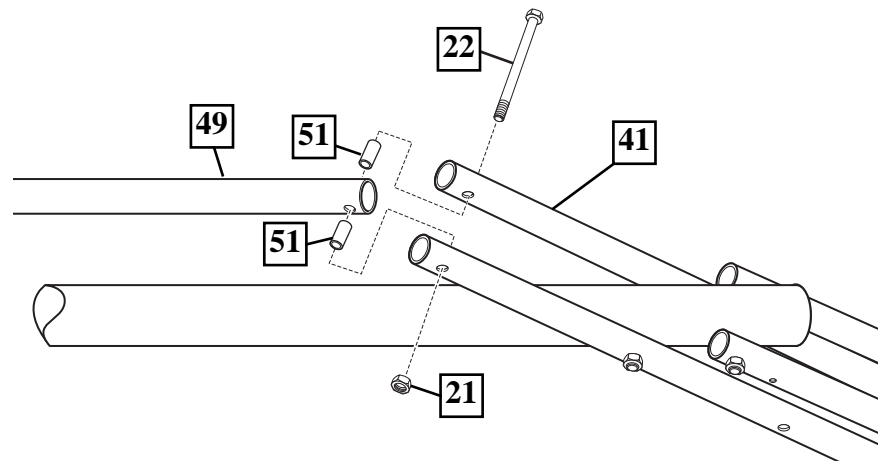


- 9.** Attach adjustment tube (49) to lower elevator tubes (41) using bolt (22) spacers (51) and nut (21) as shown.

Attachez le tube d'ajustement (49) aux tubes inférieurs de l'élevateur (41) à l'aide du boulon (22), des entretoises (51) et de l'écrou (21), comme illustré.

Das Einstellrohr (49) wie gezeigt mit Schraube (22), Abstandsstücken (51) und Mutter (21) an den unteren Verlängerungsrohren (41) anbringen.

Conecte el tubo de ajuste (49) en los tubos elevadores inferiores (41) usando pernos (22), espaciadores (51) y tuercas (21) como se muestra.





10. Insert lower adjustment rod (52) into bottom of adjustment tube (49), pull trigger to allow lower adjustment rod to move about mid-way into adjustment tube (49), release the trigger so the lower adjustment rod (52) locks into position midway inside the adjustment tube (49). Attach the lower adjustment rod (52) to elevator bracket (27) using bolt (23) and nut (13) as shown.

Enfilez la tige d'ajustement inférieure (52) dans la base du tube d'ajustement (49), tirez sur la détente pour permettre à la tige d'ajustement inférieure de se déplacer à mi-course environ dans le tube d'ajustement (49), relâchez la détente de sorte que la tige d'ajustement inférieure (52) se bloque en position à mi-course à l'intérieur du tube d'ajustement (49). Attachez la tige d'ajustement inférieure (52) au support de l'élévateur (27) à l'aide du boulon (23) et de l'écrou (13), comme illustré.

Die untere Einstellstange (52) in die Unterseite des Einstellrohrs (49) stecken, den Abzug ziehen, damit die untere Einstellstange ungefähr bis zur Mitte des Einstellrohrs (49) gleiten kann, und den Abzug freigeben, damit die untere Einstellstange (52) auf halbem Weg im Innern des Einstellrohrs (49) arretiert wird. Die untere Einstellstange (52) wie gezeigt mit Schraube (23) und Mutter (13) an der Halterung des Verlängerungssystems (27) befestigen.

Introduzca la varilla de ajuste inferior (52) en la parte inferior del tubo de ajuste (49), hale el accionador para permitir que la varilla de ajuste inferior se mueva hasta aproximadamente media distancia dentro del tubo de ajuste (49), libere el accionador para que la varilla de ajuste inferior (52) se fije en su lugar a media distancia dentro del tubo de ajuste (49). Conecte la varilla de ajuste inferior (52) en el soporte del elevador (27) usando pernos (23) y tuercas (13) como se muestra.

WARNING!
AVERTISSEMENT!
WARNUNG!
¡ADVERTENCIA!


 

TWO PEOPLE REQUIRED FOR THIS PROCEDURE. FAILURE TO FOLLOW THIS WARNING COULD RESULT IN SERIOUS INJURY AND/OR PROPERTY DAMAGE.

IL EST OBLIGATOIRE DE S'Y PRENDRE À DEUX POUR CETTE PROCÉDURE. SUIVEZ CET AVERTISSEMENT SOUS PEINE D'ENCOURIR DES BLESSURES GRAVES ET/OU DES DÉGÂTS MATÉRIELS.

DIESES SCHRITT MUSS VON ZWEI PERSONEN AUSGEFÜHRT WERDEN. EIN MISSACHTEN DIESER WARNUNG KANN ZU SCHWEREN VERLETZUNGEN UND/ODER SACHSCHÄDEN FÜHREN.

SE REQUIEREN DOS PERSONAS PARA REALIZAR ESTE PROCEDIMIENTO. SI NO SE OBSERVA ESTA ADVERTENCIA SE PODRÍA OCASIONAR UNA LESIÓN GRAVE Y/O DAÑOS A LA PROPIEDAD.

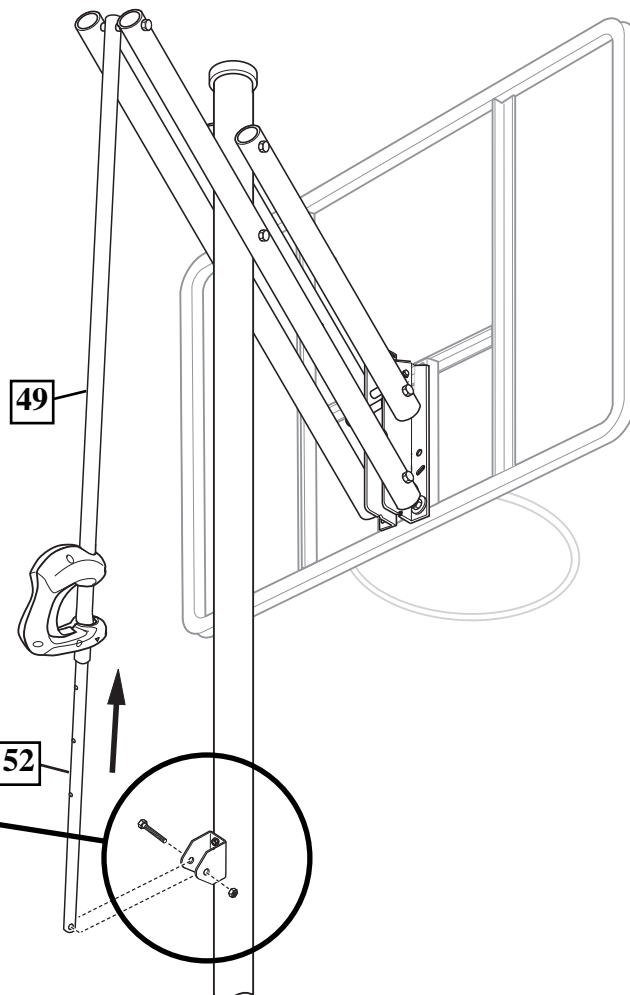
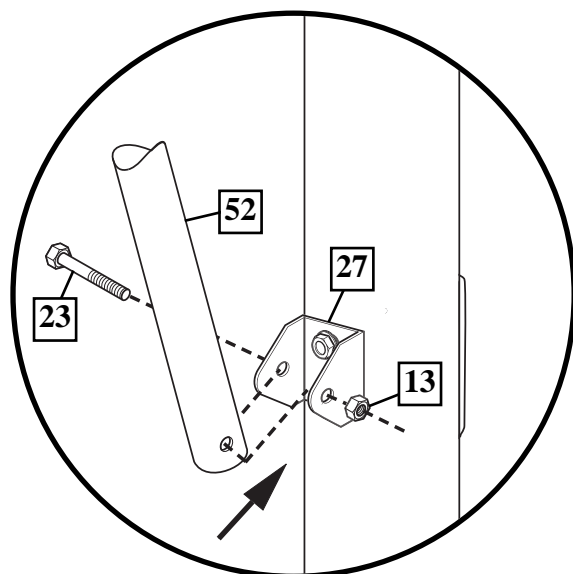
 **WARNING!**
AVERTISSEMENT!
WARNUNG!
¡ADVERTENCIA!

DO NOT LEAVE ASSEMBLY UNATTENDED WHEN EMPTY; IT MAY TIP OVER.

NE LAISSEZ PAS L'ENSEMBLE SANS SURVEILLANCE LORSQU'IL EST VIDE, CAR IL RISQUE DE BASCULER.

DIE VORRICHTUNG IM LEEREN ZUSTAND NICHT UNBEAUFICHTIGT LASSEN, DA SIE UMKIPPEN KÖNNTE.

NO DEJE EL CONJUNTO DESATENDIDO CUANDO ESTÉ VACÍO, YA QUE SE PUEDE LADEAR.



Install Slam Jam Rim to Backboard

- A. Fit rim (20) securely into bracket (32) as shown. Allow T-bolt (36) to slip through center hole in rim (20).
- B. Install reinforcement bracket (31) onto T bolt (36) as shown.
- C. Install spring (30) onto T bolt (36) as shown.
- D. Install special nut (40) and washer (38) onto T bolt (36).
- E. Tighten nut (40) until flush with end of T bolt (36).

Installez le cerceau Slam Jam sur le panneau.

- A. Calez bien le cerceau (20) dans le support (32), comme illustré. Laissez glisser le boulon à T (36) à travers le trou central du cerceau (20).
- B. Installez le support de renforcement (31) sur le boulon à T (36), comme illustré.
- C. Installez le ressort (30) sur le boulon à T (36), comme illustré.
- D. Installez l'écrou spécial (40) et la rondelle (38) sur le boulon à T (36).
- E. Serrez l'écrou (40) jusqu'à ce qu'il se trouve au même niveau que l'extrémité du boulon à T (36).

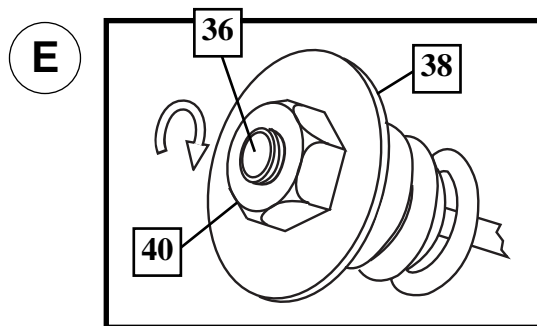
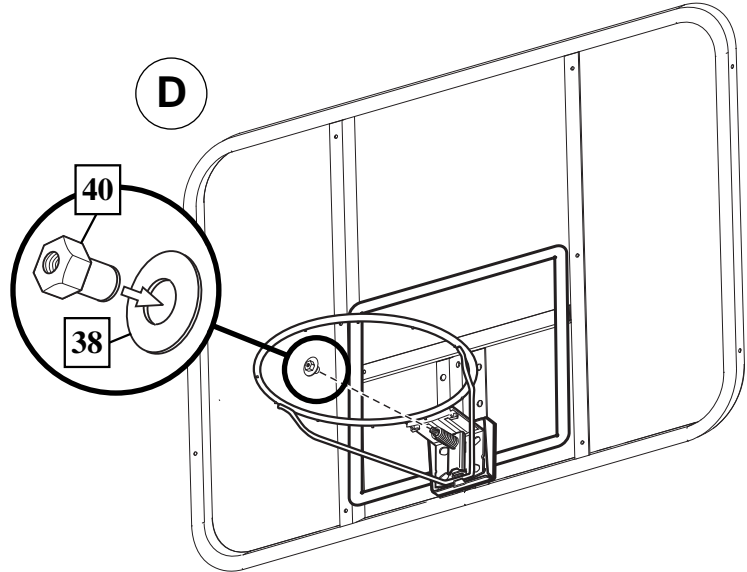
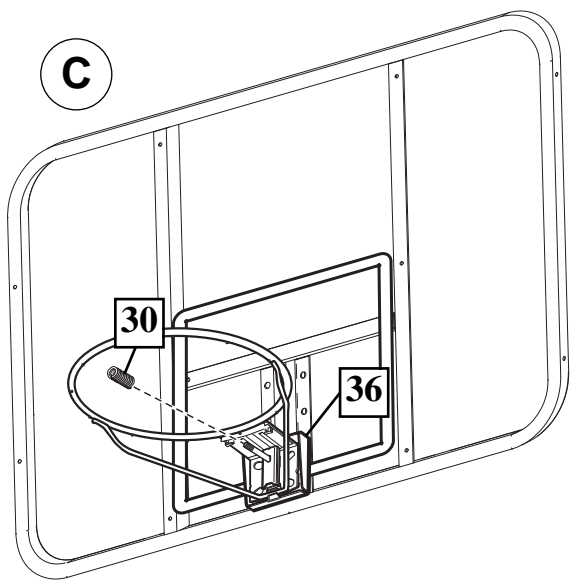
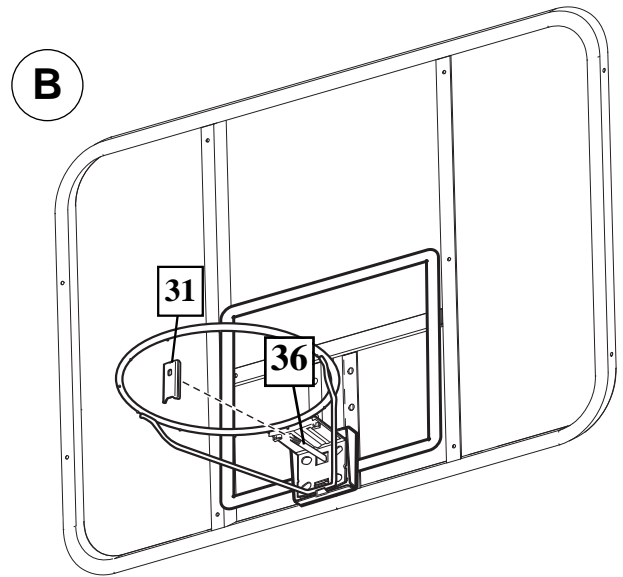
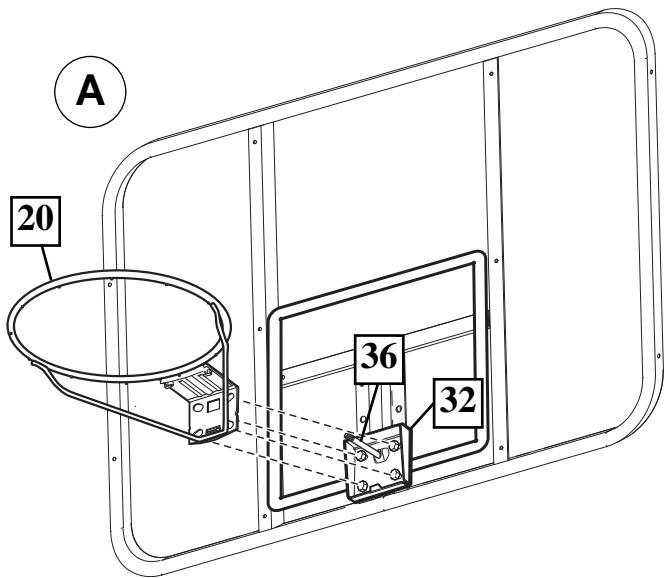
Den Slam Jam-Korbrand an der Korbwand befestigen.

- A. Den Korbrand (20) wie gezeigt in die Halterung (32) einsetzen. Die T-Nutenschraube (36) gleitet durch das mittlere Loch im Korbrand (20).
- B. Die Verstärkungshalterung (31) wie gezeigt über die T-Nutenschraube (36) schieben.
- C. Die Feder (30) wie gezeigt auf der T-Nutenschraube (36) anbringen.
- D. Die Spezialmutter (40) und Unterlegscheibe (38) auf der T-Nutenschraube (36) anbringen.
- E. Die Mutter (40) anziehen, bis sie bündig mit dem Ende der T-Nutenschraube (36) abschließt.

Instale el borde Slam Jam en el respaldo

- A. Ajuste el borde (20) seguramente en el soporte (32) como se muestra. Permita que el perno en "T" (36) se deslice a través del orificio central del borde (20).
- B. Instale el soporte de refuerzo (31) en el perno "T" (36) como se muestra.
- C. Instale el resorte (30) en el perno T (36) como se muestra.
- D. Instale la tuerca especial (40) y la arandela (38) en el perno T (36).
- E. Apriete la tuerca (40) hasta que quede al ras del extremo del perno T (36).

11. B

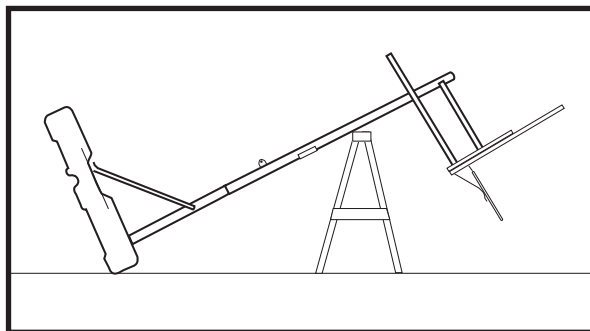


12. Support system on sawhorse. Extend system to highest position before assembly of spring. Attach counterbalance spring (43) to upper elevator tubes with bolt (39) and nut (9) in location shown. Stretch spring to lower elevator tubes and attach with hardware as shown.

Appuyez le système sur le banc de sciage. Tendez le système jusqu'à la position la plus haute avant d'assembler le ressort. Attachez le ressort de contrepoids (43) aux tubes supérieurs du système élévateur avec le boulon (39) et l'écrou (9) à l'emplacement indiqué. Tendez le ressort jusqu'aux tubes inférieurs du système élévateur et attachez avec la quincaillerie, comme illustré

Die Stange auf einem Sägebock abstützen. Das System vor dem Einbau der Feder in seine höchste Position ausfahren. Die Ausgleichsfeder (43) an der abgebildeten Stelle mit Schraube (39) und Mutter (9) an den oberen Verlängerungsrohren befestigen. Die Feder bis zu den unteren Verlängerungsrohren strecken und wie gezeigt mit den Befestigungsteilen sichern.

Apoye el sistema en un caballete de aserrar. Extienda el sistema hasta la posición más alta antes de montar el resorte. Conecte el resorte de contrapeso (43) en los tubos elevadores superiores con un perno (39) y una tuerca (9) en la ubicación que se muestra. Estire el resorte hasta los tubos elevadores inferiores y conéctelo con el herraje como se muestra.



WARNING!
AVERTISSEMENT!
WARNUNG!
¡ADVERTENCIA!




TWO PEOPLE REQUIRED FOR THIS PROCEDURE. FAILURE TO FOLLOW THIS WARNING COULD RESULT IN SERIOUS INJURY AND/OR PROPERTY DAMAGE.

IL EST OBLIGATOIRE DE S'Y PRENDRE À DEUX POUR CETTE PROCÉDURE. SUIVEZ CET AVERTISSEMENT SOUS PEINE D'ENCOURIR DES BLESSURES GRAVES ET/OU DES DÉGÂTS MATÉRIELS.

DIESES SCHRITT MUSS VON ZWEI PERSONEN AUSGEFÜHRT WERDEN. EIN MISSACHTEN DIESER WARNUNG KANN ZU SCHWEREN VERLETZUNGEN UND/ODER SACHSCHÄDEN FÜHREN.

SE REQUIEREN DOS PERSONAS PARA REALIZAR ESTE PROCEDIMIENTO. SI NO SE OBSERVA ESTA ADVERTENCIA SE PODRÍA OCASIONAR UNA LESIÓN GRAVE Y/O DAÑOS A LA PROPIEDAD.

WARNING!
AVERTISSEMENT!
WARNUNG!
¡ADVERTENCIA!

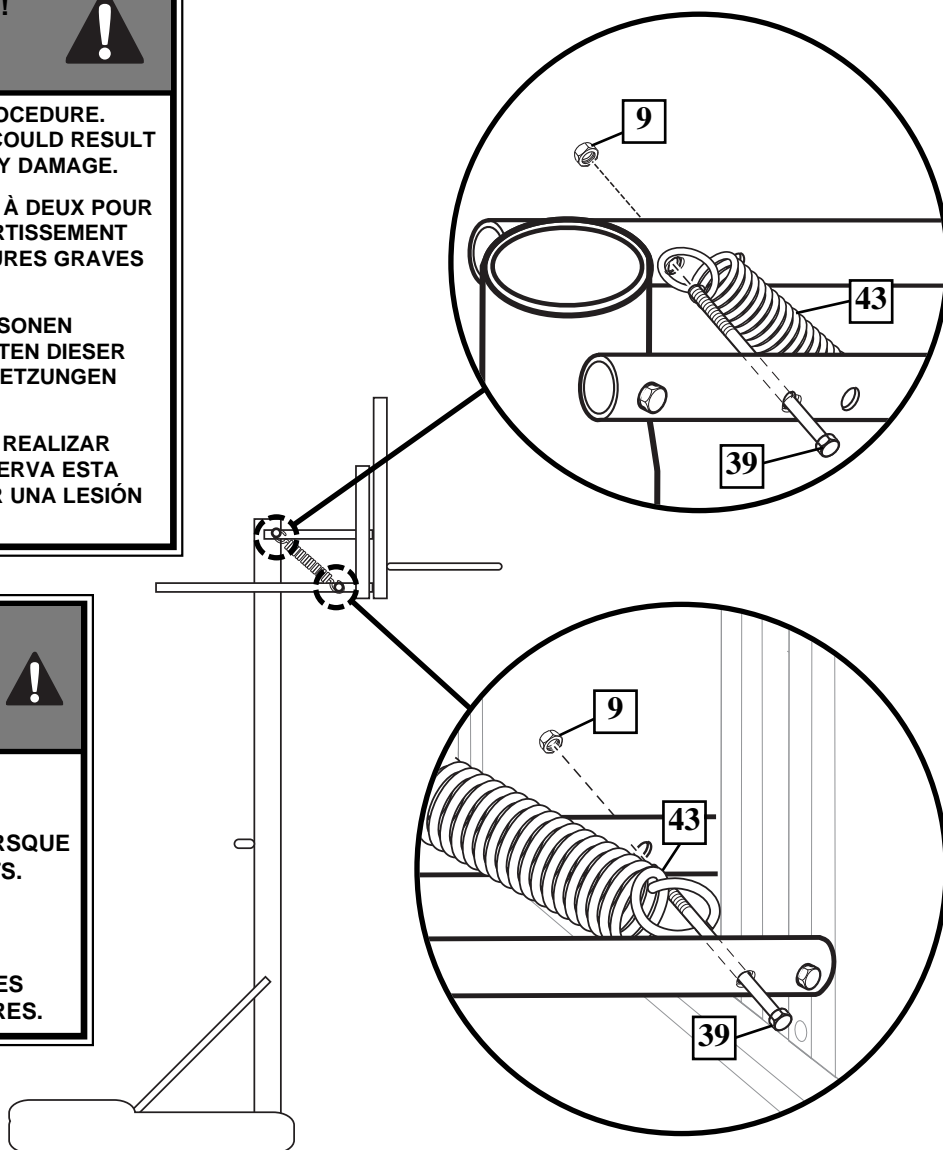



USE EYE PROTECTION WHEN INSTALLING SPRING.

PROTÉGEZ-VOUS LES YEUX LORSQUE VOUS INSTALLEZ DES RESSORTS.

BEIM ANBRINGEN DER FEDERN AUGENSCHUTZ TRAGEN!

CUANDO INSTALE LOS RESORTES UTILICE PROTECTORES OCULARES.



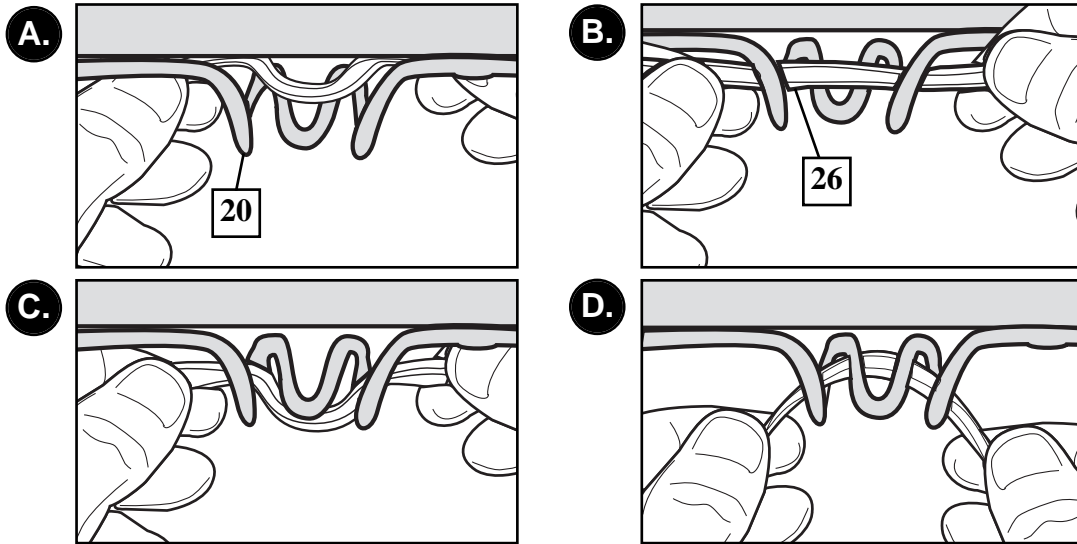
13.

Install net (26) as shown.

Installez le filet (26) comme illustré.

Das Netz (26) wie gezeigt anbringen.

Instale la red (26) como se muestra.

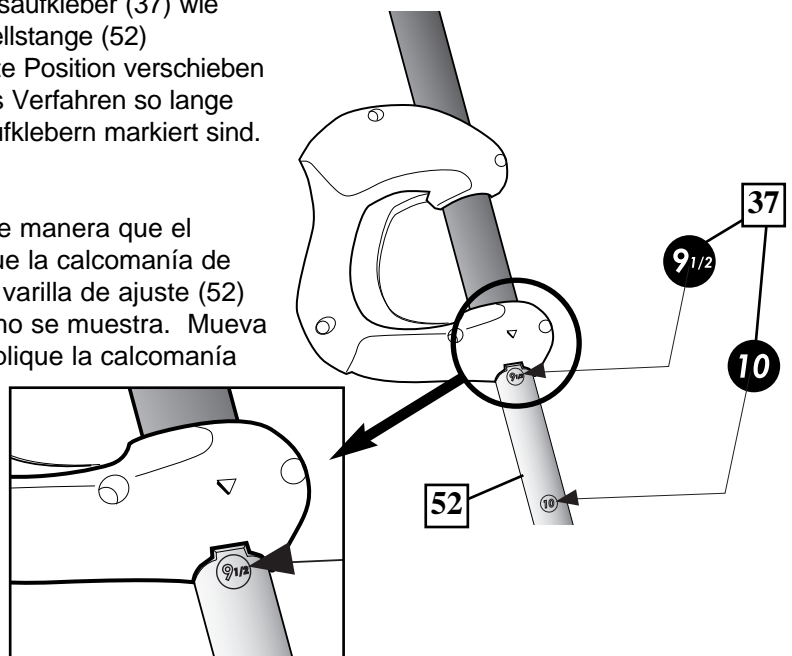
**14.**

Lock elevator system into highest position (so the backboard is as high as it will go). Apply 10 ft. height indication sticker (37) to adjustment rod (52) directly below arrow on handle as shown. Move elevator system to the next position and apply the 9 1/2 ft. sticker. Repeat until all height settings have been labeled. (8-10 ft.)

Bloquez le système élévateur dans sa position la plus haute (panneau au point le plus haut possible). Appliquez l'autocollant d'échelle de hauteur (3 m) (37) sur la tige d'ajustement (52), juste au-dessous de la flèche située sur la poignée, comme illustré. Déplacez le système élévateur à la position suivante et appliquez l'autocollant de 2,8 m. Répétez jusqu'à ce que tous les repères de hauteur aient été étiquetés. (2,5 à 3 m)

Das Verlängerungssystem in seiner höchsten Position sichern (d.h. die Korbwand ist an der höchstmöglichen Stelle angebracht). Den 3,05 m (10 ft.) Höhenmarkierungsaufkleber (37) wie gezeigt direkt unter dem Pfeil am Griff an der Einstellstange (52) anbringen. Das Verlängerungssystem in die nächste Position verschieben und den 2,9 m (9,5 ft.) Aufkleber anbringen. Dieses Verfahren so lange wiederholen, bis alle Höheneinstellpositionen mit Aufklebern markiert sind. 2,44 -10ft (8-10 ft.)

Fije el sistema elevador en la posición más alta (de manera que el respaldo quede tan alto como sea posible). Aplique la calcomanía de indicación de 10 pies (3,05 m) de altura (37) en la varilla de ajuste (52) directamente debajo de la flecha en la manija, como se muestra. Mueva el sistema del elevador a la siguiente posición y aplique la calcomanía de 9 1/2 pies (2.89 m). Repita el procedimiento hasta haber rotulado todos los ajustes de altura. (8 a 10 pies [2,4 a 3,05 m])



15. Roll completed assembly to desired position. Fill tank with water (approx. 30 gallons/115 Liters) or sand (approx. 300 lbs./136 kg) and snap cap (24) in place.

Roulez l'ensemble jusqu'à l'emplacement de votre choix. Remplissez le socle d'eau (environ 115 litres (30 gallons)) ou de sable (environ 136 kg (300 lbs.)) et mettez les capuchons (24) en place.

Den fertigen Aufbau an den gewünschten Aufstellungsort rollen. Den Tank mit Wasser (ca. 115 Liter (30-US-Gallonen)) oder Sand (ca. 136 kg (300 US-Pfd.)) füllen und den Verschlussstöpsel (24) aufschrauben.

Haga rodar el conjunto completo hasta la posición deseada. Llene el tanque con agua (aproximadamente 115 litros (30 galones)) o arena (aproximadamente 136 kilogramos (300 libras)) y conecte las tapas (24) en su lugar.



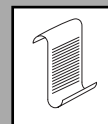
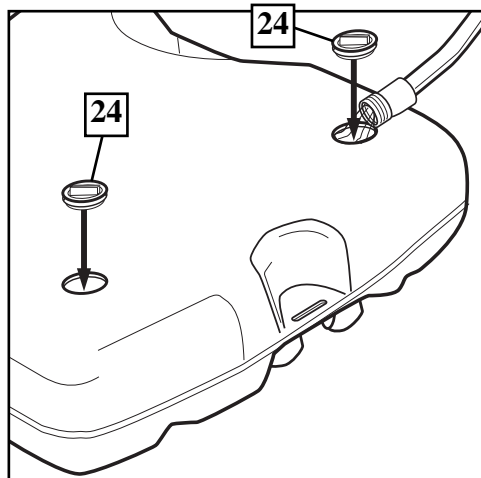
WARNING!
AVERTISSEMENT!
WARNUNG!
¡ADVERTENCIA!

DO NOT LEAVE ASSEMBLY UNATTENDED WHEN EMPTY; IT MAY TIP OVER.

INTERDISEZ À UN ENFANT DE RÉGLER LA HAUTEUR.

KINDERN DARF DAS VERSTELLEN DER HÖHE NICHT GESTATTET WERDEN.

NO PERMITA QUE LOS NIÑOS AJUSTEN LA ALTURA.



NOTE
REMARQUE
HINWEIS
NOTA

IF USING SAND: 2 GALLONS OF ANTIFREEZE IS NOT REQUIRED.

AVEC DU SABLE: LES HUIT LITRES D'ANTIGEL SONT INUTILES.

BEI VERWENDUNG VON SAND: KEINE ZUSÄTZLICHEN 7,6 l (2 gal) GEFRIERSCHUTZMITTEL EINFÜLLEN.

SI SE USA ARENA: NO SE REQUIERE EL USO DE 2 GALONES DE ANTICONGELANTE



WARNING!
AVERTISSEMENT!
WARNUNG!
¡ADVERTENCIA!



TWO PEOPLE REQUIRED FOR THIS PROCEDURE. FAILURE TO FOLLOW THIS WARNING COULD RESULT IN SERIOUS INJURY AND/OR PROPERTY DAMAGE.

IL EST OBLIGATOIRE DE S'Y PRENDRE À DEUX POUR CETTE PROCÉDURE. SUIVEZ CET AVERTISSEMENT SOUS PEINE D'ENCOURIR DES BLESSURES GRAVES ET/OU DES DÉGÂTS MATÉRIELS.

DIESES SCHRITT MUSS VON ZWEI PERSONEN AUSGEFÜHRT WERDEN. EIN MISSACHTEN DIESER WARNUNG KANN ZU SCHWEREN VERLETZUNGEN UND/ODER SACHSCHÄDEN FÜHREN.

SE REQUIEREN DOS PERSONAS PARA REALIZAR ESTE PROCEDIMIENTO. SI NO SE OBSERVA ESTA ADVERTENCIA SE PODRÍA OCASIONAR UNA LESIÓN GRAVE Y/O DAÑOS A LA PROPIEDAD.



CAUTION!
ATTENTION!
VORSICHT!
¡PRECAUCIÓN!

ADD TWO GALLONS (7.6 LITERS) OF NON-TOXIC ANTIFREEZE IN SUB-FREEZING CLIMATES.

AJOUTEZ 7,6 LITRES (2 GALLONS) D'ANTIGEL NON TOXIQUE EN PRÉVISION DE TEMPÉRATURES EN DESSOUS DE 0.

DEN TANK MIT 7,6 L (2 GAL) EINES UNGIFTIGEN GEFRIERSCHUTZMITTELS FÜLLEN, UM IN KLIMAZONEN MIT FROSTTEMPERATUREN EIN GEFRIEREN ZU VERHINDERN.

AÑADA 7.6 LITROS (DOS GALONES) DE ANTICONGELANTE NO TÓXICO SI EL CLIMA ALCANZA TEMPERATURAS DE CONGELAMIENTO.

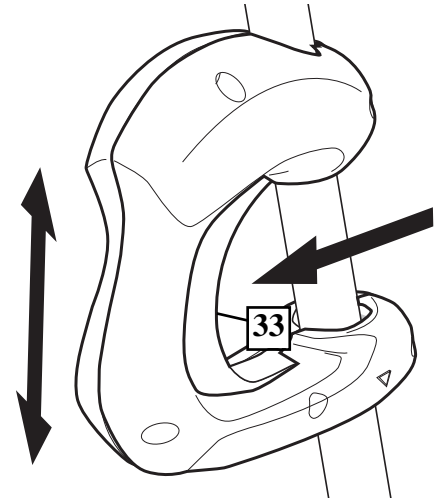
- 16.** Pull trigger (33). Move elevator system up or down to desired height, release trigger (33) to lock system into one of the five height settings.

Tirez sur la détente (33). Relevez ou abaissez le système élévateur à la hauteur désirée, relâchez la détente (33) pour bloquer le système au niveau de l'un des cinq repères de hauteur.

Den Abzug (33) betätigen. Das Verlängerungssystem bis zur gewünschten Höhe nach oben oder nach unten schieben und den Abzug (33) loslassen, um das System in einer der fünf Höheneinstellungen zu arretieren.

Hale el accionador (33). Mueva el sistema elevador hacia arriba o hacia abajo hasta la altura deseada, libere el accionador (33) para fijar el sistema en uno de los cinco ajustes de altura.

	WARNING!
	AVERTISSEMENT!
	WARNUNG!
	¡ADVERTENCIA!
	DO NOT ALLOW CHILDREN TO ADJUST HEIGHT.
	INTERDISEZ À UN ENFANT DE RÉGLER LA HAUTEUR.
	KINDERN DARF DAS VERSTELLEN DER HÖHE NICHT GESTATTET WERDEN.
	NO PERMITA QUE LOS NIÑOS AJUSTEN LA ALTURA.



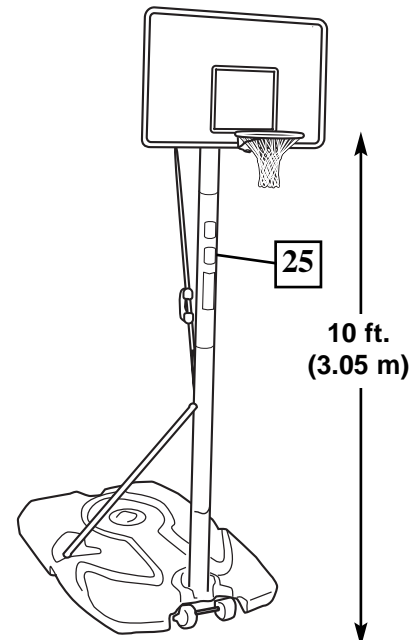
- 17.** Apply the height adjustment and moving label (25) to the front of the pole as shown.

Collez l'étiquette d'échelle de hauteur et de déplacement (25) sur l'avant du poteau, comme illustré.

Höhenverstell- und Transportaufkleber (25) wie gezeigt an der Vorderseite der Stange anbringen.

Aplique la etiqueta de ajuste de la altura y de movimiento (25) en la parte frontal del poste, como se muestra.

	WARNING!
	AVERTISSEMENT!
	WARNUNG!
	¡ADVERTENCIA!
	DO NOT ALLOW CHILDREN TO ADJUST HEIGHT.
	INTERDISEZ À UN ENFANT DE RÉGLER LA HAUTEUR.
	KINDERN DARF DAS VERSTELLEN DER HÖHE NICHT GESTATTET WERDEN.
	NO PERMITA QUE LOS NIÑOS AJUSTEN LA ALTURA.



Free Manuals Download Website

<http://myh66.com>

<http://usermanuals.us>

<http://www.somanuals.com>

<http://www.4manuals.cc>

<http://www.manual-lib.com>

<http://www.404manual.com>

<http://www.luxmanual.com>

<http://aubethermostatmanual.com>

Golf course search by state

<http://golfingnear.com>

Email search by domain

<http://emailbydomain.com>

Auto manuals search

<http://auto.somanuals.com>

TV manuals search

<http://tv.somanuals.com>