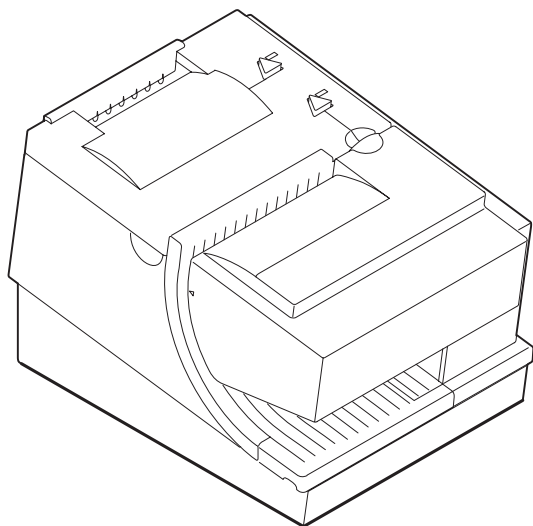


Impresora fiscal 4610 - SureMark Kxx de dos estaciones



Guía de usuario



Impresora fiscal 4610 - SureMark Kxx de dos estaciones



Guía de usuario

Nota

Antes de utilizar esta información y el producto al que acompaña, asegúrese de leer "Seguridad" en la página iii y la información general en Apéndice C, "Avisos", en la página 57.

Noviembre 2011

Esta edición se aplica a los modelos de impresora fiscal IBM 4610 SureMark listados en Tabla 1 en la página 2.

Hay versiones actuales disponibles de documentación Soluciones de almacenamiento distribución en el sitio Web Soluciones de almacenamiento distribución de IBM en: www.ibm.com/solutions/retail/store/support. Pulse en **Publicaciones**.

También se proporciona un formulario para los comentarios del lector en la parte final de esta publicación. Si se ha eliminado el formulario, dirija sus comentarios a:

IBM Corporation
Retail Store Solutions Information Development
Department ZBDA
P.O. Box 12195
Research Triangle Park, NC
27709-9990 USA

Al enviar la información a IBM, otorga a IBM un derecho no exclusivo para utilizar o distribuir cualquier que sea la información que proporciona de cualquier forma que crea adecuada sin incurrir en una obligación.

© Copyright IBM Corporation 2002, 2010, 2011.

Seguridad

Antes de instalar este producto, lea la Información de seguridad.

Importante:

Cada declaración de peligro y precaución de este documento está etiquetado con un número. Este número se utiliza para hacer referencias cruzadas entre las declaraciones de peligro y advertencias en versión inglesa y las versiones traducidas de las mismas en el documento *Información de seguridad* .

Por ejemplo, si una declaración de advertencia se etiqueta como “Declaración 1”, las traducciones de esa declaración de advertencia se encuentran en el documento *Información de seguridad* debajo de “Declaración 1”.

Asegúrese de leer todas las declaraciones de aviso y advertencia de este documento antes de llevar a cabo los procedimientos. Lea también cualquier información de seguridad que se incluya con el servidor o dispositivo opcional antes de instalar el dispositivo.

Declaración 1:



PELIGRO

La corriente eléctrica de la alimentación, el teléfono o los cables de comunicación es peligrosa.

Para evitar el riesgo de descarga eléctrica:

- No conecte ni desconecte ningún cable ni lleve a cabo ninguna instalación, labor de mantenimiento o reconfiguración en este producto durante una tormenta eléctrica.
- Conecte todos los cables de alimentación a una toma de corriente con conexión a tierra correctamente cableada.
- Conecte a tomas correctamente cableadas cualquier equipo que vaya a añadirse a este producto.
- Siempre que sea posible, utilice una sola mano para conectar o desconectar los cables de señal.
- No conecte nunca ningún equipo cuando haya alguna evidencia de fuego, agua o daños estructurales en el equipo.
- Desconecte los cables de alimentación, sistemas de telecomunicaciones, redes y módems conectados antes de abrir las cubiertas del dispositivo, a no ser que se indique lo contrario en los procedimientos de configuración e instalación.
- Conecte y desconecte los cables tal y como se describe en la siguiente tabla mientras instala, mueve o abre las cubiertas de este producto o mientras conecta dispositivos.

Para conectar:

1. Apague todo.
2. Primero, conecte todos los cables a los dispositivos.
3. Conecte los cables de señal a los conectores.
4. Conecte los cables de alimentación a las tomas eléctricas.
5. Encienda el dispositivo.

Para desconectar:

1. Apague todo.
2. Primero, retire los cables de alimentación de las tomas eléctricas.
3. Retire los cables de señal de los conectores.
4. Retire todos los cables de los dispositivos.

Declaración 28:



PRECAUCIÓN:

La batería es una batería de iones de litio. Para evitar una posible explosión, no queme la batería. Cámbiela solo por la parte aprobada. Recicle o deseche la batería siguiendo la normativa de su localidad.

Contenido

Seguridad	iii
Figuras	ix
Tablas	xi
Prefacio	xiii
A quién va dirigido este manual	xiii
Cómo está organizado este manual	xiii
Disquetes y publicaciones relacionadas	xiii
Dónde encontrar más información	xiv
Final de vida útil	xv
Resumen de cambios	xvi
Capítulo 1. Descripción general de la impresora	1
Designaciones de modelos disponibles	2
Impresora fiscal 4610 SureMark Modelos Kxx	3
Ensamblaje de interfaces fiscales (Modelos KBx, KCx, KDx, KR3, KR5 y KS4)	4
Ensamblaje de interfaz de fiscal preparada (Modelos KFx y KGx)	6
Ensamblaje de interfaces fiscales (Modelo KJ4)	7
Ensamblaje de interfaces fiscales (Modelos KN4, KR4)	8
Capítulo 2. Información de planificación	9
Responsabilidades	9
Limitaciones	9
Interfaces de comunicación	10
Límites de temperatura y humedad	10
Dimensiones físicas de todos los modelos (Todos los Modelos excepto KN4, KR4 y KJ4)	11
Dimensiones físicas (Modelo KN4 y KR4)	13
Dimensiones físicas (Modelo KJ4)	14
Requisitos de alimentación	15
Requisitos de hardware	15
Soporte del sistema operativo para Modelos Kxx (excepto KFx y KGx)	15
Páginas de códigos residentes	15
Códigos de barras	15
Capítulo 3. Instrucciones de instalación	17
Desempaquetar la impresora	18
Conexión del cable de comunicación	18
Instalación de los paneles de relleno (excepto KN4, KR4 y KJ4)	27
Capítulo 4. Instalación, servicio y software del programa de utilidad	31
Ajustes de software para modelos con una estación ID (Modelos Kx3 y Kx4)	31
Uso de los disquetes de servicio/referencia	31
Recursos en Internet	33
Capítulo 5. Funcionamiento de los modelos fiscales	35
Indicadores y controles de funcionamiento	35
LED	35
Botones	35
Carga de cinta Modelos Kx3/Kx4	39
Carga del papel	41

Limpieza del cabezal de impresión térmico	44
Capítulo 6. Prueba y análisis de problemas	47
Prueba de la impresora	48
Pruebas fuera de línea	50
Prueba de recepción de cliente	50
Prueba de inserción de documento de los Modelos Kx3/Kx4	50
Restablecimiento de impresora - fuera de línea	52
Determinación de problemas	52
Apéndice A. Materiales consumibles	53
Especificaciones de papel	53
Papel térmico	53
Formularios de inserción de documentos (ID) para Modelos Kx3 y Kx4	53
Cintas de impresión para Modelos Kx3 y Kx4	54
Apéndice B. Información técnica	55
Descripción general	55
Especificaciones	55
Parámetros de E/S de serie RS-485	56
Apéndice C. Avisos	57
Avisos de emisiones electrónicas	58
Declaración de la Comisión Federal de Comunicaciones (FCC)	58
Declaración de marca de conformidad de la Unión Europea (EU)	58
Marcas registradas	60
Índice	61

Figuras

1. Modelos de impresora fiscal 4610	1
2. Ensamblaje de interfaz fiscal (modelos KF _x y KG _x	6
3. Ensamblaje de lógica fiscal retirado del alojamiento de la impresora	7
4. Dimensiones de impresora – todos los modelos excepto KN4, KR4 y KJ4.	12
5. Dimensiones físicas (Modelo KN4 y KR4).	13
6. Dimensiones físicas (Modelo KJ4)	14
7. Panel posterior Modelo KR _x (excepto KR4)	19
8. Panel posterior Modelo KN4	20
9. Panel posterior Modelo KR4	21
10. Panel posterior Modelo KC _x	22
11. Panel posterior Modelo KD _x	23
12. Panel posterior Modelo KJ4	24
13. Panel posterior Modelo KB _x	25
14. Panel posterior Modelo KS4.	26
15. Panel posterior Modelo KF _x /KG _x	27
16. Instalación de los paneles de relleno	29
17. Salida impresa de alineación y ajuste	32
18. Impresora - Indicadores, controles y estaciones de impresión	35
19. Inserción de documentos en impresoras Modelo K _x 3 y K _x 4	36
20. Inserción de comprobaciones para MICR en impresoras K _x 4	37
21. Área de impresión de un documento insertado (Vertical)	38
22. Área de impresión de un documento insertado (Horizontal)	38
23. Abertura de la cubierta de la cinta	39
24. Carga del cartucho de cinta	39
25. Vía de acceso a la cinta alrededor del cabezal de impresión.	40
26. Cubierta de papel	41
27. Vía de acceso a la carga de papel	42
28. Cabezal de impresión térmico y el área de línea de impresión	45
29. Patrón de prueba de impresora fuera de línea – Estación de recepción para el cliente	51

Tablas

1.	Modelos de impresora fiscal	2
2.	Interfaces de comunicación soportadas por impresoras fiscales 4610	10
3.	Resolución de problemas–Modelos Kxx	52
4.	Características/Especificaciones de la impresora	55
5.	Características de sonido.	56

Prefacio

Este manual le ayuda con la instalación, la prueba y la determinación de problemas de IBM Impresora fiscal 4610 SureMark Modelos Kxx .

A quién va dirigido este manual

Este manual está destinado para que lo utilicen personas que están instalando y probando IBM Impresora fiscal 4610 SureMark Modelos Kxx . El manual también se debe utilizar para la determinación de problemas en la impresora.

Cómo está organizado este manual

- Capítulo 1, “Descripción general de la impresora” proporciona una visión general de la impresora fiscal.
- Capítulo 2, “Información de planificación” proporciona información acerca de los atributos físicos de la impresora fiscal.
- Capítulo 3, “Instrucciones de instalación” proporciona información sobre la instalación de impresoras fiscales SureMark.
- Capítulo 4, “Instalación, servicio y software del programa de utilidad” proporciona información acerca de la utilización de programas de utilidad SureMark para configurar o modificar la configuración del sistema.
- Capítulo 5, “Funcionamiento de los modelos fiscales” proporciona información acerca de los controles e indicadores. También se incluyen las instrucciones de carga de cinta y de carga de papel.
- Capítulo 6, “Prueba y análisis de problemas” proporciona información acerca de la determinación de problemas y la prueba.
- Apéndice A, “Materiales consumibles” información acerca de suministros consumibles.
- Apéndice B, “Información técnica” proporciona información acerca de las especificaciones técnicas de las impresoras.
- Apéndice C, “Avisos” contiene avisos y marcas registradas.

Disquetes y publicaciones relacionadas

- *IBM SureMark Printers: Hardware Service Manual*, GY27-0366-05
- *IBM 4693 Point-of-Sale Terminals Reference Diskette*
- *IBM 4694/4695 Point-of-Sale Terminals Service Diskette*
- *IBM Safety Information – Read This First*, GA27-4004
- *IBM SurePOS 700 Series: System Reference*, SA27-4220
- *IBM SurePOS 500 Series: System Reference*, SA27-4255
- *POSS Programming Reference and User's Guide*, SC30-3560
- Guías de publicación específicas de un país, mire en las publicaciones en: <http://www.ibm.com/solutions/retail/store/>

Estos disquetes están disponibles solo mediante la descarga de Internet. Consulte “Recursos en Internet” en la página 33 para obtener más información.

Dónde encontrar más información

Hay versiones actuales disponibles de la documentación Soluciones de almacenamiento distribución y disquetes descargables en nuestro sitio Web. Consulte “Recursos en Internet” en la página 33 para obtener información acerca del acceso al sitio.

Final de vida útil

Esta unidad debe reciclarse o descartarse de acuerdo a la normativa nacional y local aplicable. IBM anima a los propietarios del equipo de tecnologías de la información (TI) a reciclar responsablemente lo que ya no necesitan. IBM ofrece una variedad de servicios y programas de devolución de productos en varios países para ayudar a los propietarios de los equipo a reciclar sus productos TI. Se puede encontrar la información sobre las ofertas de reciclado de productos de IBM en el sitio Web de Internet IBM en <http://www.ibm.com/ibm/environment/products/prp.shtml>.



Aviso: Esta marca se aplica únicamente a países dentro de la Unión Europea (EU) y Noruega.

Los dispositivos están etiquetados de acuerdo con la Directiva europea 2002/96/EC relacionada con el desecho y el reciclado de los aparatos eléctricos y electrónicos (WEEE). La Directiva establece el marco de actuación para la devolución y reciclado de los aparatos utilizados que tiene aplicación en toda la Unión Europea. Tal como establece esta Directiva, diversos productos incluyen esta etiqueta para indicar que el producto no debe desecharse como si se tratara de un residuo general, sino que debe reclamarse cuando ya no sea útil.

De acuerdo con la Directiva europea WEEE, el equipo eléctrico y electrónico (EEE) se recopilará por separado y se reutilizará, reciclará o recuperará cuando ya no funcione. Los usuarios de EEE que incluyan la marca RAEE, tal como establece el Anexo IV de la Directiva RAEE, especificación anteriormente mencionada, no deberán desechar los EEE cuando ya no sean útiles haciendo uso del servicio municipal de recogida de residuos generales, sino que deberán utilizar la infraestructura de recogida selectiva de que disponen los clientes para la devolución, reciclado y recuperación de los RAEE. La implicación del cliente es muy importante, pues contribuye a minimizar cualquier posible efecto de los EEE en el entorno y en la salud humana debido a la presencia potencial de sustancias peligrosas en los EEE. Para obtener información acerca de la recogida y tratamiento correctos, póngase en contacto con el representante de IBM de su localidad.

El modo de desechar productos de TI debería estar de acuerdo con normativas u ordenanzas locales.

Resumen de cambios

Esta sección describe los cambios a esta guía.

Noviembre, 2011

Actualiza contenido para incluir el soporte al país para Panamá KC4.

Agosto, 2011

Actualizaciones para incluir el soporte al país para Venezuela KC4 y Brasil KJ4.

Octubre, 2009

Actualizaciones para incluir el soporte al país para Grecia y la República Dominicana.

Febrero, 2008

Esta edición añade o cambia información acerca de los siguiente:

- Modelos KB3, KB5, KF3, KF5, KG3, KN4, KG5
- Elimina el Modelo KH5
- Añade la República Checa y Turquía a los países soportados en la lista de modelos disponibles
- Elimina la referencia a las conexiones USB
- Información de final de vida útil

Información modificada o nueva indicada por una barra de revisión (|) en el margen izquierdo.

Noviembre, 2004

Actualizaciones para incluir el Modelo KS4 (para Chile).

Junio, 2004

Actualizaciones para incluir el Modelo KR4 (para Brasil) y KH5 (para Grecia).

Abril, 2003

Actualizaciones para incluir Modelos KC4/5 y KD3/5 (para Chile, Hungría e Italia).

Capítulo 1. Descripción general de la impresora

Designaciones de modelos disponibles	2
Impresora fiscal 4610 SureMark Modelos Kxx	3
Ensamblaje de interfaces fiscales (Modelos KBx, KCx, KDx, KR3, KR5 y KS4)	4
Ensamblaje de interfaz de fiscal preparada (Modelos KFx y KGx)	6
Ensamblaje de interfaces fiscales (Modelo KJ4)	7
Ensamblaje de interfaces fiscales (Modelos KN4, KR4)	8

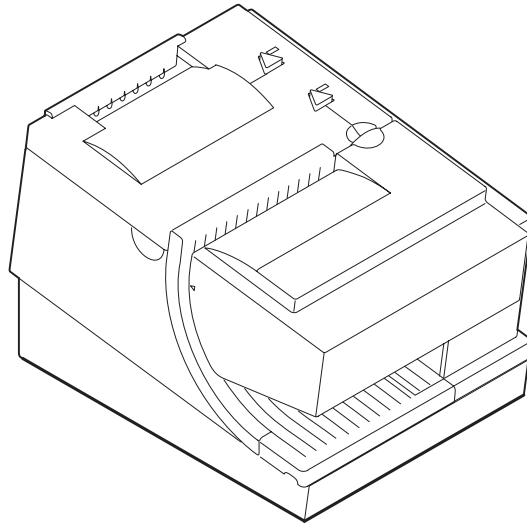


Figura 1. Modelos de impresora fiscal 4610

Las impresoras IBM 4610 SureMark (de dos puestos) están disponibles para aplicaciones fiscales y no fiscales. Este documento complementa el *Suremark Printers Hardware Service Manual* no fiscal con información acerca de los modelos fiscales.

Designaciones de modelos disponibles

“Impresora fiscal 4610 - SureMark Kxx de dos estaciones” hace referencia a los modelos 4610 listados en Tabla 1. La tabla también lista características asociadas a cada modelo.

Las referencias a impresoras en este documento que se aplican a varios modelos se designan como KCx (para el modelo KC4), KRx (para modelos KR3 y KR5), K Dx (para modelos KD3 y KD5), KF x (para modelos KF3 y KF5), KG x (para modelos KG3 y KG5), KSx (para el modelo KS4), Kx3 (para modelos KB3, KD3, KF3, KG3 y KR3), Kx4 (para modelos KC4, KJ4, KN4, KR4 y KS4) y Kx5 (para modelos KB5, KD5, KF5, KG5 y KR5).

Tabla 1. Modelos de impresora fiscal

Número de modelo 4610	Conexión de interfaz	MICR	Inserción de documento	Soporte de caja	Color	Fuente de alimentación	Países soportados
KB3	USB	No	Sí	Sí	Gris oscuro	Externo	Turquía, Grecia
KB5	USB	No	No	Sí	Gris oscuro	Externo	Turquía
KC4	RS-232	Sí	Sí	Sí	Blanco perla/ Gris claro	Externo	Chile
KC4	USB/RS-232	Sí	Sí	Sí	Gris oscuro	Externo	Panamá, Venezuela
KD3	RS-232	No	Sí	Sí	Gris oscuro	Externo	Hungría, Italia, República Checa
KD5	RS-232	No	No	Sí	Gris oscuro	Externo	Hungría, Italia, República Checa
KF3	RS-232	No	Sí	No	Blanco perla/ Gris claro	Externo	N/C
KF5	RS-232	No	No	No	Blanco perla/ Gris claro	Externo	N/C
KG3	RS-232	No	Sí	No	Gris oscuro	Externo	N/C
KG5	RS-232	No	No	No	Gris oscuro	Externo	N/C
KJ4	USB/RS-232	Sí	Sí	Sí	Gris oscuro	Externo	Brasil
KN4	RS-232	Sí	Sí	Sí	Blanco perla	Externo	Brasil
KR3	RS-485	No	Sí	No	Blanco perla/ Gris claro	Terminal	Hungría, Italia, Turquía
KR4	RS-232	Sí	Sí	Sí	Blanco perla/ Gris claro	Externo	Brasil
KR5	RS-485	No	No	No	Blanco perla/ Gris claro	Terminal	Hungría, Italia, Turquía

Tabla 1. Modelos de impresora fiscal (continuación)

Número de modelo 4610	Conexión de interfaz	MICR	Inserción de documento	Soporte de caja	Color	Fuente de alimentación	Países soportados
KS4	RS-485	Sí	Sí	No	Blanco perla/ Gris claro	Terminal	Chile, República Dominicana

Las impresoras fiscales IBM SureMark son impresoras de alto rendimiento y de funciones avanzadas. Como vemos en Tabla 1 en la página 2, estas impresoras están disponibles en varios modelos:

- Los Modelos Kx3 ofrecen un puesto de recepción térmico de cliente (RC) y un puesto de inserción de documento de impacto (ID). Los cabezales de la impresora permiten impresiones rápidas y silenciosas en el puesto de recepción del cliente mientras proporciona la capacidad para imprimir formularios de varias partes a través del puesto de inserción de documentos.
- Los Modelos Kx5 son idénticos a los modelos Kx3; sin embargo no tienen estación ID.
- Los Modelos Kx4 tiene puesto de ID con cabezales de impresión de impacto y MICR.

Se soportan las siguientes características:

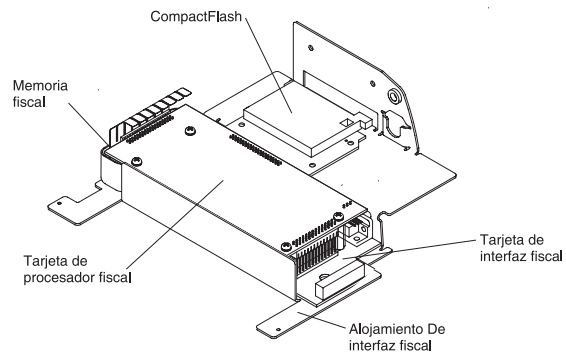
- Panel de integración
- Extensión del puesto VFD de 40 caracteres
- Cables de interfaz RS-485 – longitudes integradas y distribuidas
- Cables de interfaz RS-232 – tres longitudes
- Cable de interfaz USB - una longitud
- Caja (solo Modelos KBx, KCx, KDx, KFx, KGx y KJ4)

Impresora fiscal 4610 SureMark Modelos Kxx

Las impresoras modelo Kxx son versiones modificadas de la impresora IBM 4610 SureMark. La parte inferior de la cubierta superior se ha modificado para aceptar dos tornillos que cierran la cubierta. Estos tornillos están ocultos bajo el ensamblaje de la interfaz fiscal. El ensamblaje de la impresora fiscal debe retirarse para obtener acceso a los tornillos que retiran la cubierta superior. Este cambio distingue la impresora fiscal de las versiones 4610 Tlx de la impresora.

Nota: *Los Impresora fiscal 4610 - SureMark Kxx de dos estaciones no tienen estación de registro de diario físico.* El registro por diario electrónicos en la impresora elimina la necesidad de almacenar cintas de diario de papel.

Ensamblaje de interfaces fiscales (Modelos KBx, KCx, K Dx, KR3, KR5 y KS4)



El ensamblaje de interfaces fiscales consta de cuatro tarjetas lógicas fiscales contenidas en el alojamiento fiscal, que está montado en la impresora. El ensamblaje está asegurado con un tornillo fiscal y un sello evidente para una manipulación indebida. La lógica fiscal está contenida en varias tarjetas que son:

- Tarjeta de procesador fiscal:
 - La tarjeta de procesador fiscal:
 - Verifica mandatos
 - Acumula totales de transacción
 - Devuelve estado y códigos de retorno para el terminal POS
 - Se comunica con la tarjeta lógica de impresora.

- Tarjeta de interfaz fiscal:
La tarjeta de interfaz proporciona la comunicación terminal de POS y la interfaz de alimentación y las funciones de conversión de alimentación.
- Componente de memoria fiscal:
El componente de memoria fiscal contiene un módulo de memoria no volátil donde los totales de transacción de impresora a largo plazo son almacenados permanentemente. Este componente de memoria fiscal está incrustado en resina epoxídica y sellado en el alojamiento de fiscal de metal, que proporciona seguridad por una manipulación indebida.
- El ensamblaje CompactFlash:
El ensamblaje CompactFlash contiene una tarjeta CompactFlash, que es donde se almacena el diario electrónico de la impresora.

Atención: *La apertura del alojamiento de fiscal únicamente la puede realizar personal de servicio aprobado por el gobierno. Así mismo, en algunos países, el cambio de la CompactFlash únicamente lo puede realizar personal de servicio aprobado por el gobierno.*

Ensamblaje de interfaz de fiscal preparada (Modelos KF_x y KG_x)

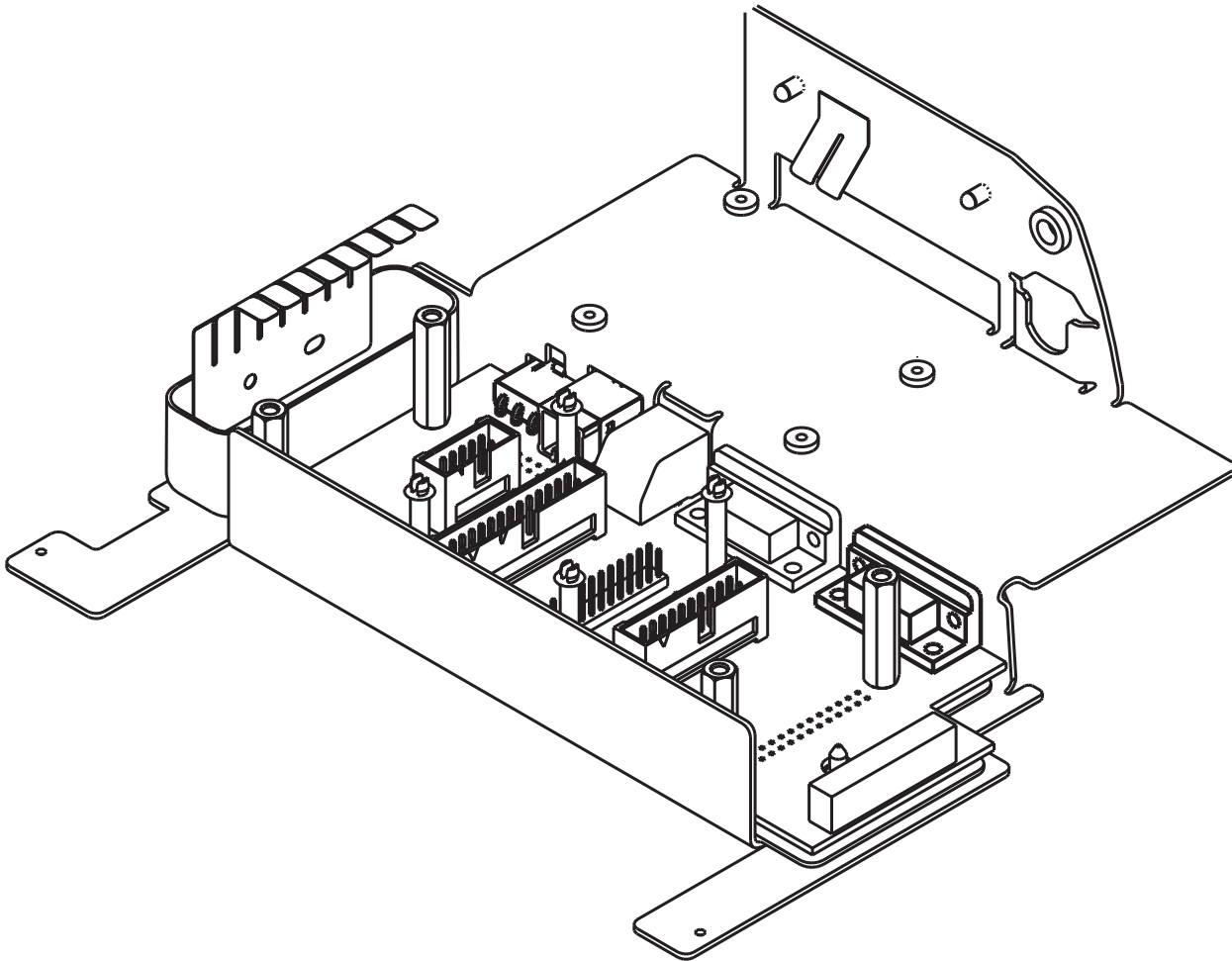


Figura 2. Ensamblaje de interfaz fiscal (modelos KF_x y KG_x)

El ensamblaje de interfaz fiscal preparada consta de una tarjeta de interfaz de IBM, además de un procesador fiscal que no es de IBM y tarjetas de memoria y están montadas bajo la impresora. El ensamblaje está asegurado a la base de la impresora con un tornillo y un sello evidente para una manipulación indebida. LA lógica fiscal consta de:

- La tarjeta de interfaz de IBM proporciona la interfaz de comunicaciones de IBM, la interfaz de alimentación y la conversión de voltaje.
- Dependiendo del país, la lógica fiscal que no es de IBM proporciona un proceso de mandatos fiscales, comunicación a la impresora, memoria de retención de totales no volátiles y registro por diario electrónico.

Ensamblaje de interfaces fiscales (Modelo KJ4)

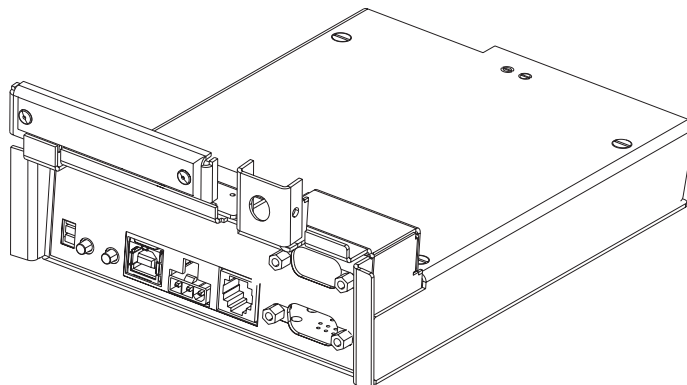


Figura 3. Ensamblaje de lógica fiscal retirado del alojamiento de la impresora

El ensamblaje de interfaces fiscales consta de un procesador fiscal o una tarjeta de interfaz, un componente de memoria y el diario electrónico dentro del alojamiento de fiscal montado bajo la impresora y asegurado con un tornillo fiscal y un sello evidente para una manipulación indebida. La siguiente lista proporciona información adicional acerca del procesador fiscal o la tarjeta de interfaz, el componente de memoria y el diario electrónico:

- Procesador fiscal o tarjeta de interfaz:

El procesador fiscal o tarjeta de interfaz proporciona la comunicación POS de terminal y la interfaz de alimentación así como las funciones de conversión:

- Verificación de mandatos
- Acumulación de totales de transacción
- Devolución del estado y códigos de retorno para el terminal POS
- Comunicación con la tarjeta lógica de impresora.

- Componente de memoria fiscal:

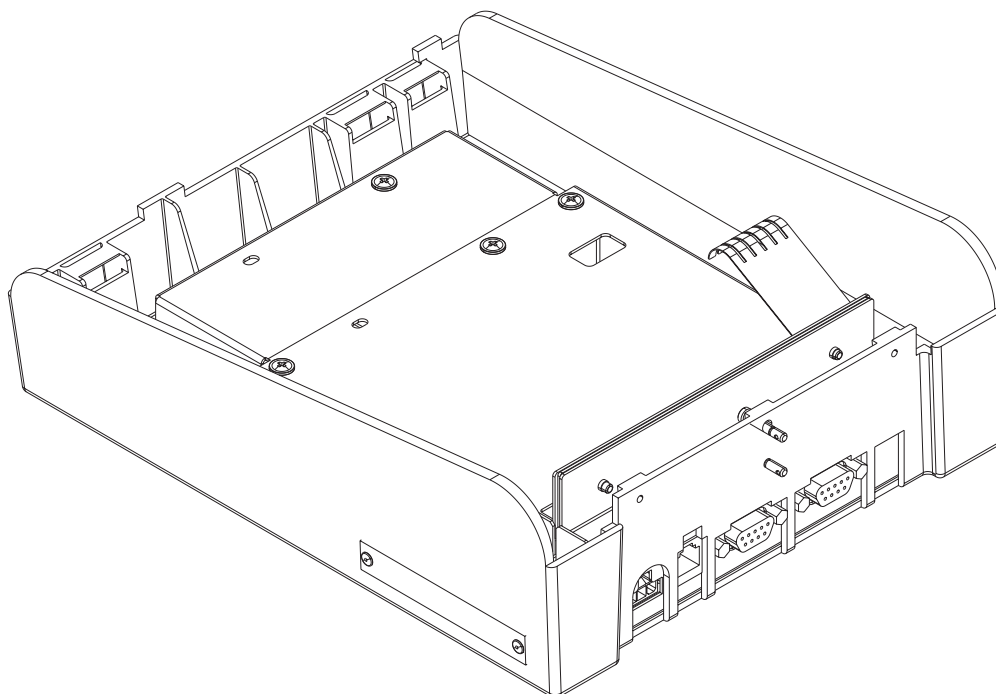
El componente de memoria fiscal contiene un módulo de memoria no volátil donde los totales de transacción de impresora a largo plazo se almacenan permanentemente. Este componente de memoria fiscal está incrustado en resina epoxídica y sellado en el alojamiento de fiscal, que proporciona seguridad por una manipulación indebida.

- Ensamblaje del diario electrónico:

El ensamblaje del diario electrónico contiene una tarjeta EJ en resina epoxídica, que es donde está almacenado el diario electrónico de la impresora.

Atención: La apertura del alojamiento de fiscal únicamente la puede realizar personal de servicio aprobado por el gobierno.

Ensamblaje de interfaces fiscales (Modelos KN4, KR4)



El ensamblaje de interfaces fiscales consta de todas las tarjetas lógicas fiscales, memoria y cables que están en la base de fiscal. La base de fiscal está montada en la parte inferior de la impresora. La base fiscal está asegurada a la impresora con tornillos y con sellos de conexión evidentes para una manipulación indebida. La lógica fiscal está en varias tarjetas:

- El ensamblaje de diario electrónico (el MFD)
- La tarjeta de control fiscal realiza las funciones de:
 - Verificación de mandatos
 - Acumulación de totales de transacción
 - Devolución del estado y códigos de retorno para el terminal POS
 - Comunicación con la tarjeta lógica de impresora.
 - La interfaz proporciona la comunicación POS del terminal y la interfaz de alimentación y las funciones de conversión de alimentación.
- Componente de memoria fiscal:

El componente de memoria fiscal contiene un módulo de memoria no volátil donde los totales de transacción de impresora a largo plazo son almacenados permanentemente. El componente de memoria fiscal está incrustado en resina epoxídica y sellado en el alojamiento de fiscal, que proporciona seguridad para una manipulación indebida.

Atención: *La apertura del alojamiento de fiscal únicamente la puede realizar personal de servicio aprobado por el gobierno. Así mismo, en algunos países, el cambio del diario electrónico únicamente lo puede realizar personal de servicio aprobado por el gobierno.*

Capítulo 2. Información de planificación

Responsabilidades	9
Limitaciones	9
Interfaces de comunicación	10
Límites de temperatura y humedad	10
Dimensiones físicas de todos los modelos (Todos los Modelos excepto KN4, KR4 y KJ4)	11
Dimensiones físicas (Modelo KN4 y KR4)	13
Dimensiones físicas (Modelo KJ4)	14
Requisitos de alimentación	15
Requisitos de hardware.	15
Soporte del sistema operativo para Modelos Kxx (excepto KFx y KGx)	15
Páginas de códigos residentes	15
Códigos de barras	15

Responsabilidades

Es responsable de reponer los suministros consumibles, incluyendo el papel de rollo para la impresora térmica (estación de recepción para el cliente). Dependiendo del modelo, también debe reponer formularios y cartuchos de tinta para la estación de impacto (inserción de documentos). (Consulte Apéndice A, “Materiales consumibles”, en la página 53.)

Es responsable de pedir un cable RS-485 (corto o largo), un cable RS-232 (3 longitudes), o un cable USB.

Dependiendo del país, la tarjeta de memoria CompactFlash (utilizada para el registro por diario electrónico) también debe pedirse por separado para la impresora. (Consulte Apéndice A, “Materiales consumibles”, en la página 53.)

Nota: Impresora fiscal 4610 - SureMark Kxx de dos estaciones no tiene estación de ajuste física. El registro por diario electrónico de la impresora elimina la necesidad de almacenar las cintas de diario de papel y la tarea de buscar salidas impresas de papel que lleva muchos tiempo.

Limitaciones

Todas las impresoras SureMark (fiscales y no fiscales) tienen una función de seguridad que ralentiza la impresión en el caso de que una impresión excesiva provoque que la impresora se sobrecaliente. Esta función protege el hardware de la impresora de un daño potencia y no debe ser perceptible durante una operación normal.

Interfaces de comunicación

Tabla 2 lista las interfaces de comunicación soportadas para cada modelo de impresora fiscal 4610.

Tabla 2. Interfaces de comunicación soportadas por impresoras fiscales 4610

modelo 4610	RS-232	RS-485	USB
KCx (solo Chile), KDx, KFx, KGx, KR4, KN4	✓		
KR3, KR5, KS4		✓	
KB3, KB5			✓
KCx (Panamá y Venezuela), KJ4	✓		✓

Límites de temperatura y humedad

Envío Humedad relativa de -40° a 60° C (-40° a 140° F) con 5% a 100% incluyendo la condensación pero excluyendo la lluvia

Almacenamiento
0° a 60° C (32° a 140° F)

Funcionamiento
Humedad relativa de 0° a 40° C (32° a 104° F) con 8 a 80%

Para permitir la refrigeración de convención, los agujeros de ventilación de las cubiertas no deben estar bloqueados.

Dimensiones físicas de todos los modelos (Todos los Modelos excepto KN4, KR4 y KJ4)

Anchura	190,5 mm (7,5 pulgadas)
Profundidad	255 mm (10 pulgadas)
Altura	Delantera: 140 mm (5,5 pulgadas) Posterior: 190 mm (7,5 pulgadas)
Peso	4,4 kg (9,6 libras)

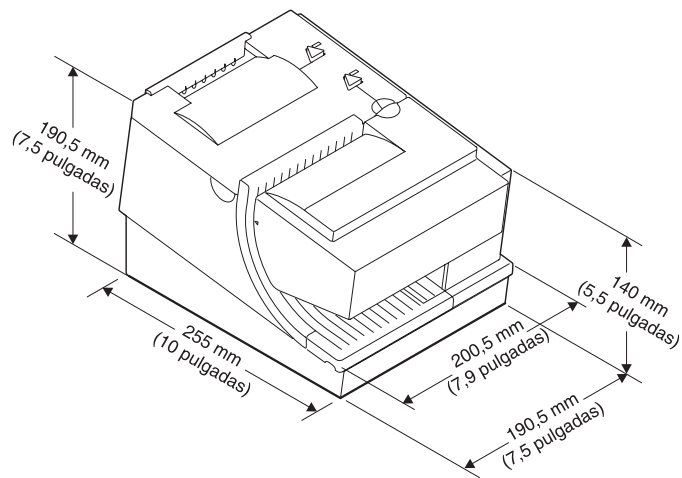


Figura 4. Dimensiones de impresora – todos los modelos excepto KN4, KR4 y KJ4

Dimensiones físicas (Modelo KN4 y KR4)

Anchura	195 mm (7,7 pulgadas)
Profundidad	259 mm (10,2 pulgadas)
Altura	Delantera: 170 mm (6,7 pulgadas) Posterior: 225 mm (8,9 pulgadas)
Peso	5,2 kg (11,5 libras)

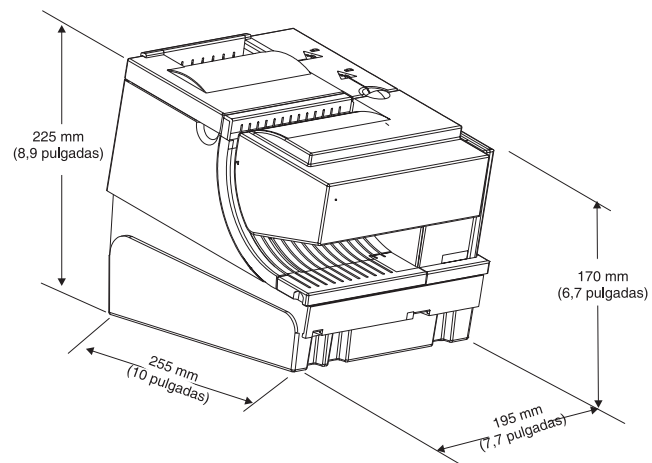


Figura 5. Dimensiones físicas (Modelo KN4 y KR4)

Dimensiones físicas (Modelo KJ4)

Anchura	190,5 mm (7,5 pulgadas)
Profundidad	255 mm (10 pulgadas)
Altura	Delantera: 157 mm (6,2 pulgadas) Posterior: 207 mm (8,2 pulgadas)
Peso	5,8 kg (12,7 libras)

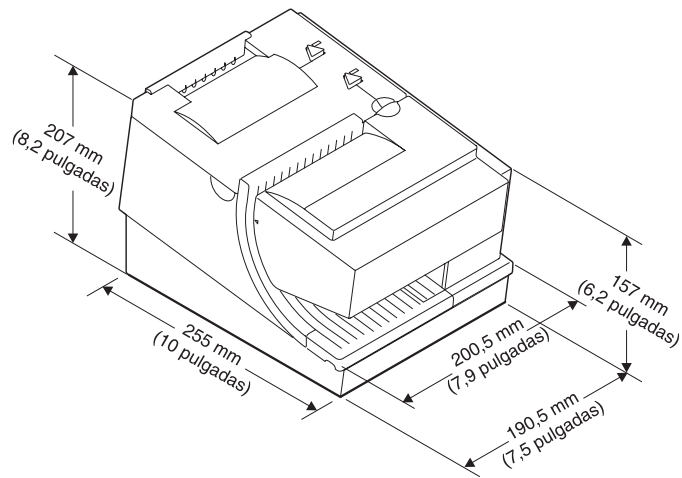


Figura 6. Dimensiones físicas (Modelo KJ4)

Requisitos de alimentación

Tabla 2 en la página 10 lista el tipo de cable (RS-485, RS-232 o USB) utilizado para conectar cada modelo de impresora fiscal 4610.

- Cuando la impresora está conectada a través de un cable RS-485, la alimentación se suministra a la impresora desde el sistema IBM POS. El sistema POS suministra cd de 38 V y cd de 5 V a la impresora.
- Cuando la impresora está conectada a través de un cable RS-232 o USB, se requiere una fuente de alimentación externa para proporcionar una cd de +24 V a la impresora. Si no, donde está permitid por las normativas fiscales del país, en lugar de una fuente de alimentación, se puede utilizar un cable USB de "solo alimentación" para suministrar cd +24V dc desde un puerto de impresora USB con alimentación en una terminal SurePOS.

Requisitos de hardware

Impresora fiscal 4610 - SureMark Kxx de dos estaciones funcionan con los siguientes terminales:

- SurePOS 100/300/500/600/700 Series
- 4694
- PC u otro controlador de almacenamiento a través de RS-232 o USB

Soporte del sistema operativo para Modelos Kxx (excepto KFx y KGx)

Los siguientes sistemas operativos soportan las impresoras fiscales IBM 4610:

- SO 4690 (solo USB y RS-485)
- Linux (Novell SLEPOS y Novell SLED) vía UPOS (JavaPOS)
- Windows (WEPOS, POSReady 9, Windows 7, Windows XP SP3)

Páginas de códigos residentes

La página de códigos está controlada por el microcódigo de impresora fiscal. Consulte la guía de programación para su modelo de impresora y país. (Consulte <http://www.ibm.com/solutions/retail/store/>. Seleccione **soporte**, a continuación, seleccione **publicaciones**, después en Publicaciones de hardware, seleccione **Publicaciones de impresora fiscal IBM 4610 SureMark.**)

Códigos de barras

Dependiendo de las normativas del país, Impresora fiscal 4610 - SureMark Kxx de dos estaciones pueden imprimir estos códigos de barras:

- UPC-A
- UPC-E
- JAN13 (EAN-13)
- JAN8 (EAN-8)
- Código 39
- ITF
- Codabar
- Códigos 128A, 128B y 128C
- Código 93
- PDF417

Capítulo 3. Instrucciones de instalación

Antes de instalar la impresora, asegúrese de leer “Avisos de emisiones electrónicas” en la página 58.

Declaración 1:



PELIGRO

La corriente eléctrica de la alimentación, el teléfono o los cables de comunicación es peligrosa.

Para evitar el riesgo de descarga eléctrica:

- No conecte ni desconecte ningún cable ni lleve a cabo ninguna instalación, labor de mantenimiento o reconfiguración en este producto durante una tormenta eléctrica.
- Conecte todos los cables de alimentación a una toma de corriente con conexión a tierra correctamente cableada.
- Conecte a tomas correctamente cableadas cualquier equipo que vaya a añadirse a este producto.
- Siempre que sea posible, utilice una sola mano para conectar o desconectar los cables de señal.
- No conecte nunca ningún equipo cuando haya alguna evidencia de fuego, agua o daños estructurales en el equipo.
- Desconecte los cables de alimentación, sistemas de telecomunicaciones, redes y módems conectados antes de abrir las cubiertas del dispositivo, a no ser que se indique lo contrario en los procedimientos de configuración e instalación.
- Conecte y desconecte los cables tal y como se describe en la siguiente tabla mientras instala, mueve o abre las cubiertas de este producto o mientras conecta dispositivos.

Para conectar:

1. Apague todo.
2. Primero, conecte todos los cables a los dispositivos.
3. Conecte los cables de señal a los conectores.
4. Conecte los cables de alimentación a las tomas eléctricas.
5. Encienda el dispositivo.

Para desconectar:

1. Apague todo.
2. Primero, retire los cables de alimentación de las tomas eléctricas.
3. Retire los cables de señal de los conectores.
4. Retire todos los cables de los dispositivos.

Desempaquetar la impresora

Nota: Guarde todo el material de empaquetado y los contenedores de envío.

1. Retire la impresora SureMark de los contenedores de envío y colóquela en una superficie plana.
2. Abra el contenedor de envío que contenga accesorios y opciones adicionales a instalar con la impresora SureMark.
3. Retire con cuidado cualquier material y tapa del empaquetado.

Conexión del cable de comunicación

1. Ubique los conectores de cable posteriores.
2. Conecte el cable de comunicación al puerto correcto. Consulte Figura 7 en la página 19 a través de Figura 14 en la página 26 para obtener la impresora específica.

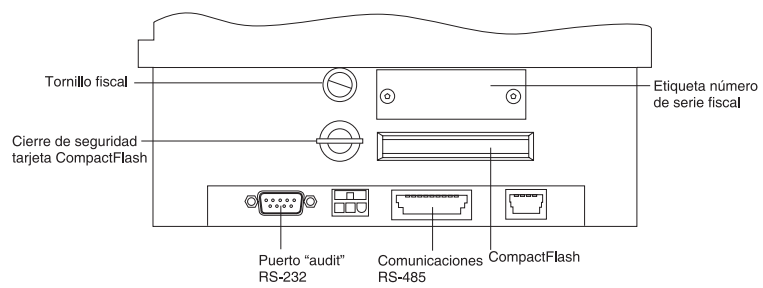


Figura 7. Panel posterior Modelo KRx (excepto KR4)

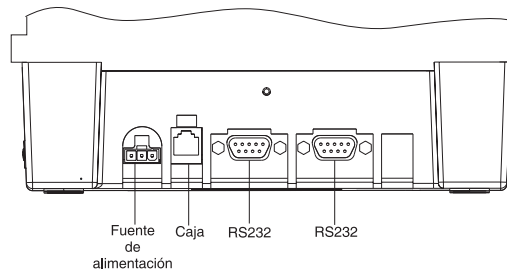


Figura 8. Panel posterior Modelo KN4

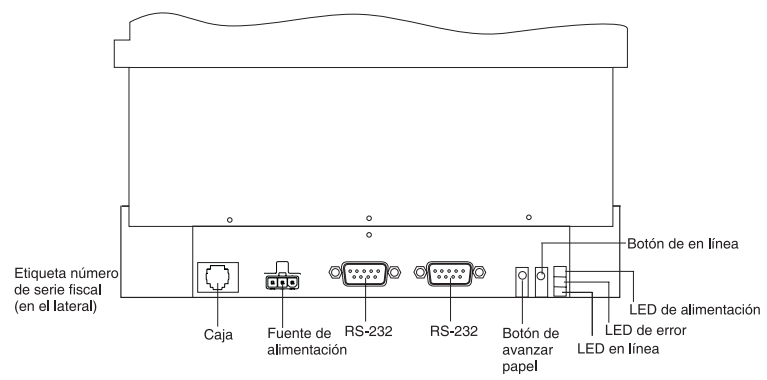


Figura 9. Panel posterior Modelo KR4

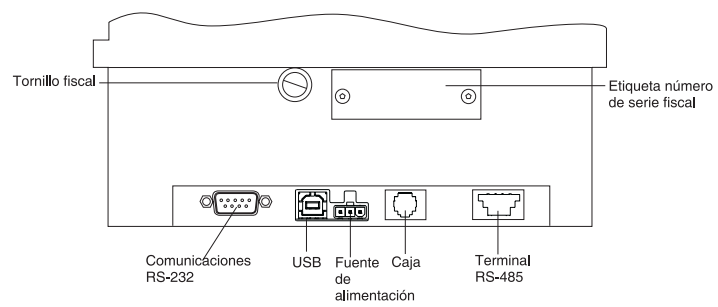


Figura 10. Panel posterior Modelo KCx

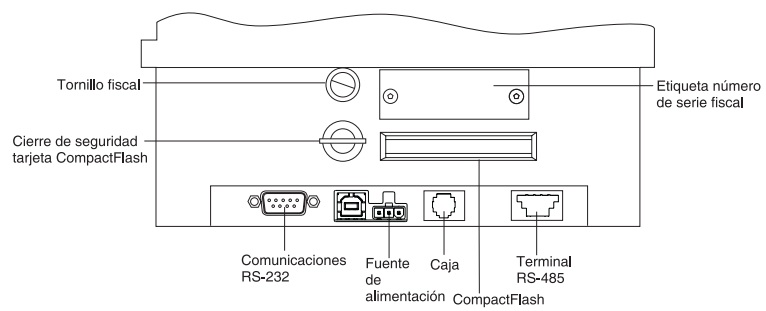


Figura 11. Panel posterior Modelo KDx

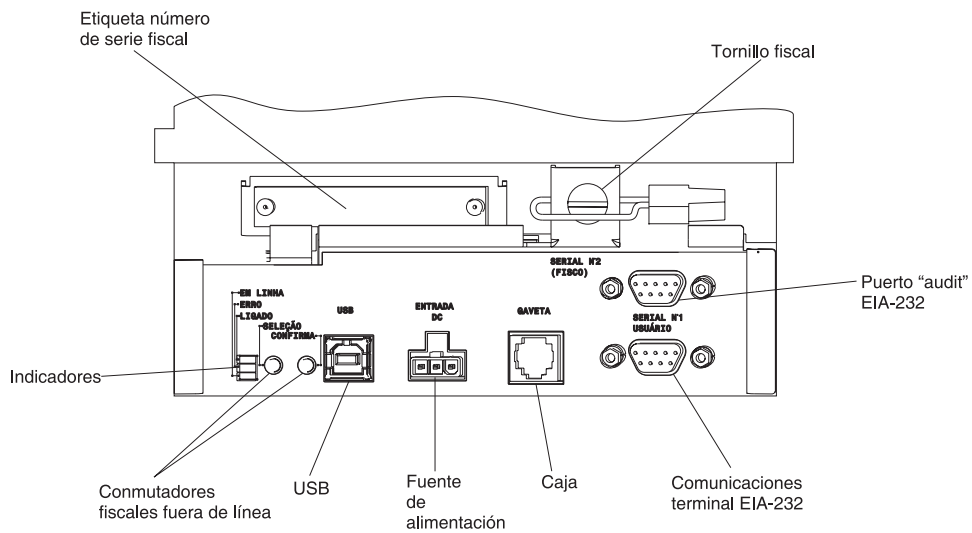


Figura 12. Panel posterior Modelo KJ4

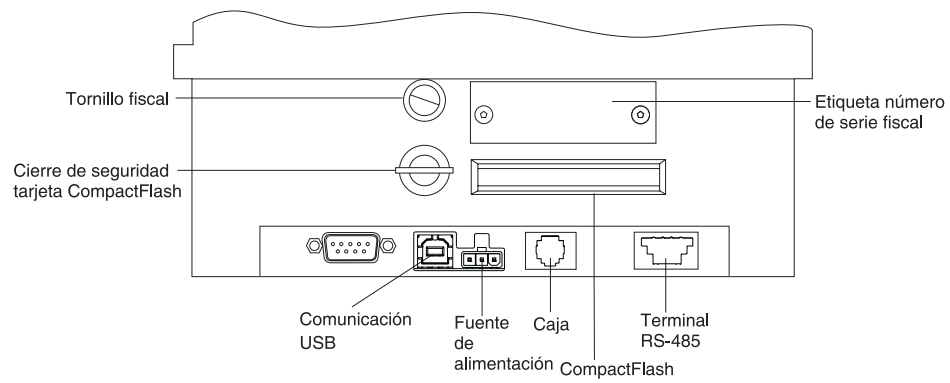


Figura 13. Panel posterior Modelo KBx

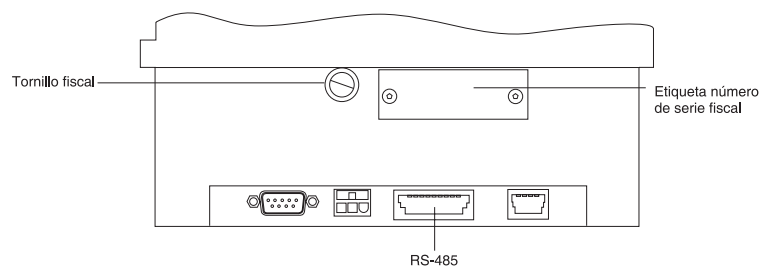


Figura 14. Panel posterior Modelo KS4

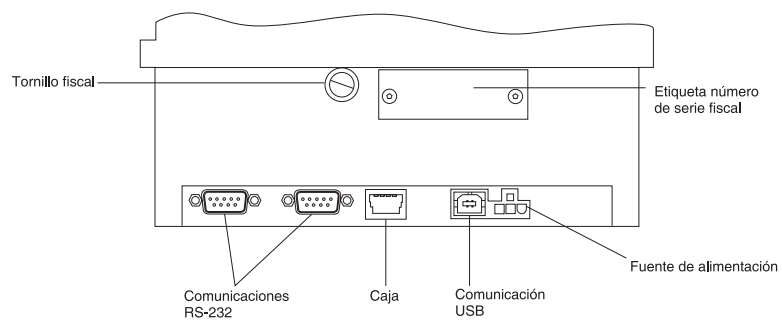


Figura 15. Panel posterior Modelo KFx/KGx

Instalación de los paneles de relleno (excepto KN4, KR4 y KJ4)

Notas:

1. En una unidad integrada, saque la palanca de cierre en el lateral izquierdo de la unidad del sistema.
2. Asegúrese de que el lateral de cada relleno solapa la pestaña en el lateral de la unidad del sistema.

Para instalar rellenos, consulte Figura 16 en la página 29 y siga las instrucciones que son pertinentes para su instalación:

1. Si tiene un terminal de vídeo en un sistema integrado:
 - a. Mueva el terminal con su brazo hacia el lateral y retire la tapa que tiene el anillo de alineación.
 - b. Retire la sección extraída del relleno del terminal.
 - c. Alinee el relleno del terminal con el anillo de alineación y deslice el relleno al anillo. Pulse el relleno del terminal a su lugar.
2. Si no tiene un terminal de vídeo, coloque el relleno del terminal en la unidad del sistema. **No retire la sección extraída.**
3. Si tiene un teclado corto, coloque el relleno de teclado al lado del teclado. Consulte Figura 16 en la página 29.
4. Coloque el relleno de la impresora al lado del relleno del terminal. **Asegúrese de que dirige el cable de la impresora al lateral, como se muestra en Figura 16 en la página 29.**

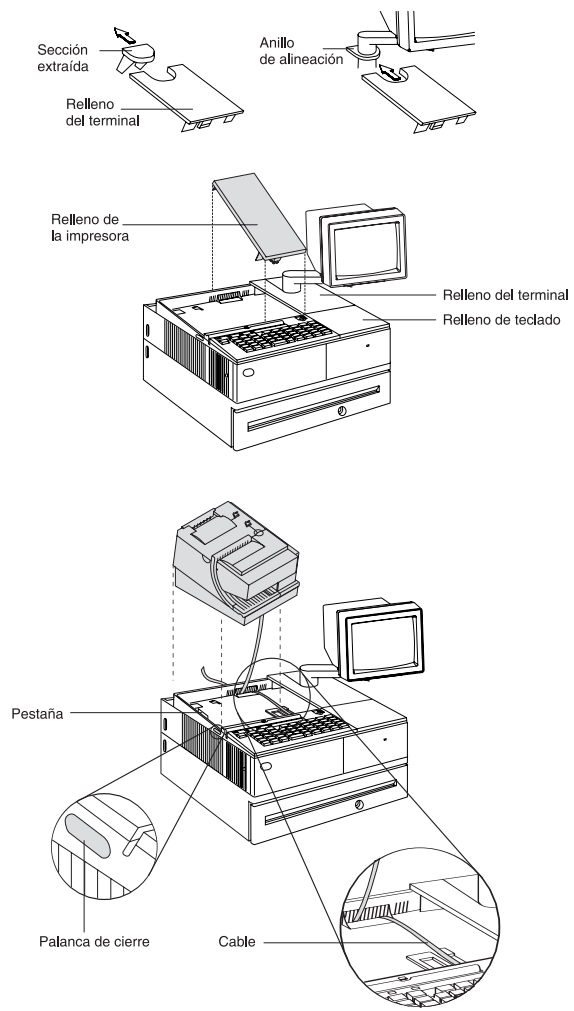


Figura 16. Instalación de los paneles de relleno

Capítulo 4. Instalación, servicio y software del programa de utilidad

Ajustes de software para modelos con una estación ID (Modelos Kx3 y Kx4)	31
Uso de los disquetes de servicio/referencia	31
Recursos en Internet.	33

Este capítulo describe cómo hacer ajustes de software.

Ajustes de software para modelos con una estación ID (Modelos Kx3 y Kx4)

Utilice lo siguiente para hacer ajustes de software a la estación de inserción de documento (ID) de una impresora:

Disquete de servicio/referencia

Disquetes y otros recursos disponibles en el sitio Web Soluciones de almacenamiento de distribución. Consulte “Recursos en Internet” en la página 33 para obtener más información.

Uso de los disquetes de servicio/referencia

1. Carga de disquete de servicio/referencia. Consulte el manual de servicio de hardware para su sistema para ver los procedimientos de disquete de servicio/referencia.
2. Seleccione **Menú de prueba**.
3. Seleccione **Ejecutar pruebas de dispositivo POS** para obtener una conexión RS-485.
4. Si tiene adjunto otro sistema, seleccione el sistema cuya impresora desea ajustar. Esto no es necesario cuando no hay otro sistema adjunto.
5. Seleccione **Programas de utilidad de impresora**.
6. Seleccione el ajuste que desea hacer en el menú.
 - Valores de ajuste actuales - consulte muestra en Figura 17 en la página 32.
 - Alineación de caracteres - consulte muestra en Figura 17 en la página 32.
 - Ajuste de línea de impresión de carga frontal ID - consulte muestra Figura 17 en la página 32.
 - Ajuste horizontal de documento
 - Solo para uso técnico
 - Cambiar configuración del modelo 4610
 - Restablecer estadísticas de impresora
7. Siga las instrucciones que están impresas en la impresora o visualizadas en la pantalla.
8. Pulse **S1** (Esc en el teclado N/A ampliado) para volver al menú anterior.

VALORES DE AJUSTE ACTUALES
 H5 = Alineación de caracteres
 TL5 = Inserción delantera línea superior
 BI3 = Inserción inferior línea superior

TL1 TL2 TL3 TL4 TL5 TL6 TL7 TL8 TL9

Mida desde el borde superior de este papel hasta la parte superior de cada línea de impresión. Pulse la clave (1-9) que corresponde a la línea de impresión que está más cerca de 5MM.

PROCEDIMIENTO DE ALINEACIÓN DE CARÁCTER

H	1
H	1
H	2
H	2
H	3
H	3
H	4
H	4
H	5
H	5
H	6
H	6
H	7
H	7
H	8
H	8
H	9
H	9

Pulse la clave (1-9) que corresponde al par de H que parece ser el más alineado

5 = línea seleccionada

Figura 17. Salida impresa de alineación y ajuste

Recursos en Internet

El sitio web Soluciones de almacenamiento distribución de IBM:

<http://www.ibm.com/solutions/retail/store/> contiene publicaciones para la impresora. El sitio web también proporciona acceso a los disquetes, controladores y documentación variada, como los archivos README e información acerca de documentos OEM que se han certificado.

Seleccione **Soporte** en la parte izquierda de la página principal del sitio web y, a continuación, seleccione **Impresora IBM SureMark**. La página desplegada contiene enlaces a la documentación y a los disquetes y controladores que puede descargar para varias impresoras SureMark (tanto impresoras fiscales como no fiscales).

Capítulo 5. Funcionamiento de los modelos fiscales

Nota: Todas las cubiertas *deben* estar instaladas en la impresora durante el funcionamiento.

Indicadores y controles de funcionamiento

Los dos botones con forma triangular y dos indicadores LED que están ubicados en la parte superior de la impresora (consulte Figura 18) sirven para varias funciones.

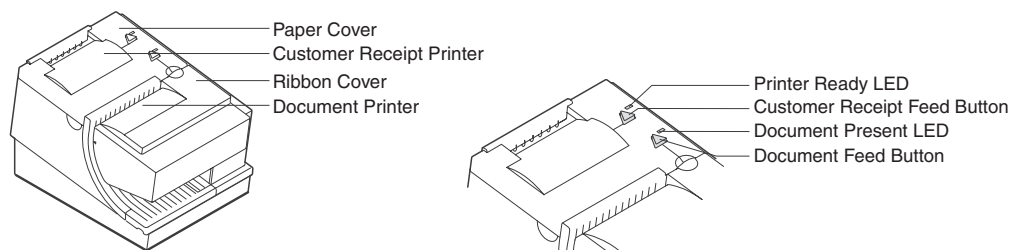


Figura 18. Impresora - Indicadores, controles y estaciones de impresión

LED

El LED superior es el indicador de impresora preparada. Cuando este LED está encendido continuamente, la impresora está encendida y preparada para imprimir. Cuando el LED está parpadeando, existe una de las siguientes condiciones:

- La impresora no tiene papel.
- La cubierta está abierta.
- La impresora está fuera de línea (o en modalidad de diagnóstico).
- La impresora tiene un error de inicio no recuperable.

El segundo LED es el indicador de documento presente. Se ilumina cuando se inserta un documento lo suficientemente dentro de la estación de ID para llegar al sensor de ID. Cuando este LED está parpadeando, la estación de ID está esperando a que inserte un documento.

Botones

El botón superior es el botón de alimentación de papel de recepción del cliente (RC). Pulse este botón para hacer avanzar el papel de RC. El botón inferior es el botón de alimentación de documentos. Pulse este botón para hacer avanzar el documento.

Si pulsa ambos botones (durante un segundo o menos) al mismo tiempo y, después, los suelta se abre la ranura de inserción de documentos. La ranura debe estar abierta para insertar un documento desde el lateral. Pulse y después suelte ambos botones de nuevo para cerrar esa ranura.

Nota: Si mantiene los botones pulsados durante mucho tiempo, la impresora entrará en modalidad de diagnóstico, que es lo que indica el LED superior parpadeante. Para salir de la modalidad de diagnóstico, pulse el botón (RC) superior. Para restablecer la impresora, apáguela y enciéndala.

Esos botones también se utilizan para probar la impresora. Consulte "Pruebas fuera de línea" en la página 50 para obtener funciones de botones adicionales.

La impresora es capaz de imprimir la información de verificación en una información de impresión y comprobación en un documento insertado. Figura 19 muestra el posicionamiento correcto de la comprobación en impresoras Modelo Kx3 y Kx4. También muestra cómo cargar lateralmente un documento para alinearlo exactamente donde desea que se imprima.

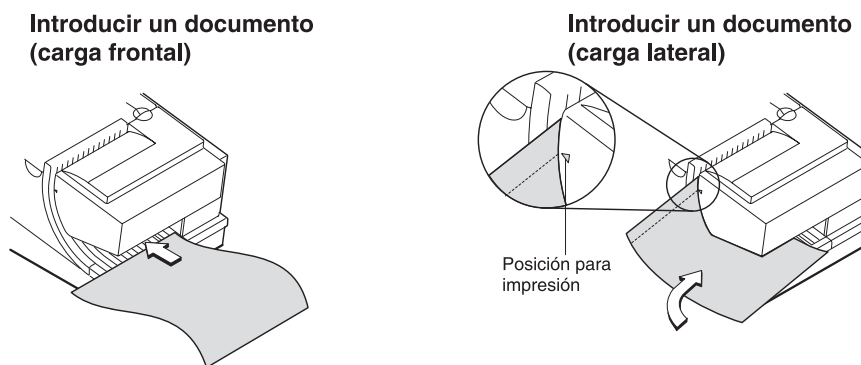


Figura 19. Inserción de documentos en impresoras Modelo Kx3 y Kx4

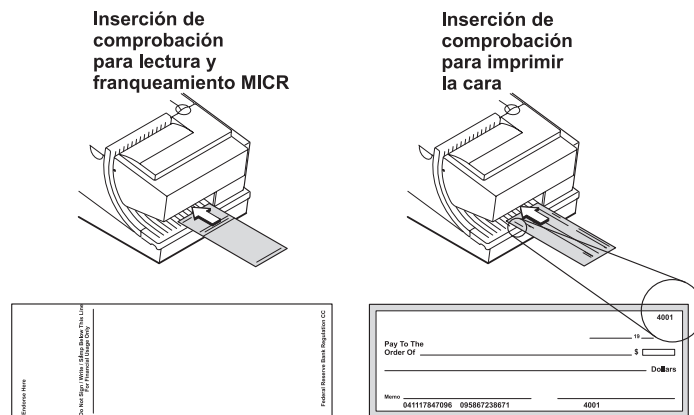


Figura 20. Inserción de comprobaciones para MICR en impresoras Kx4

Figura 21 y Figura 22 en la página 38 muestran el área de impresión en un documento insertado en posición horizontal y vertical.

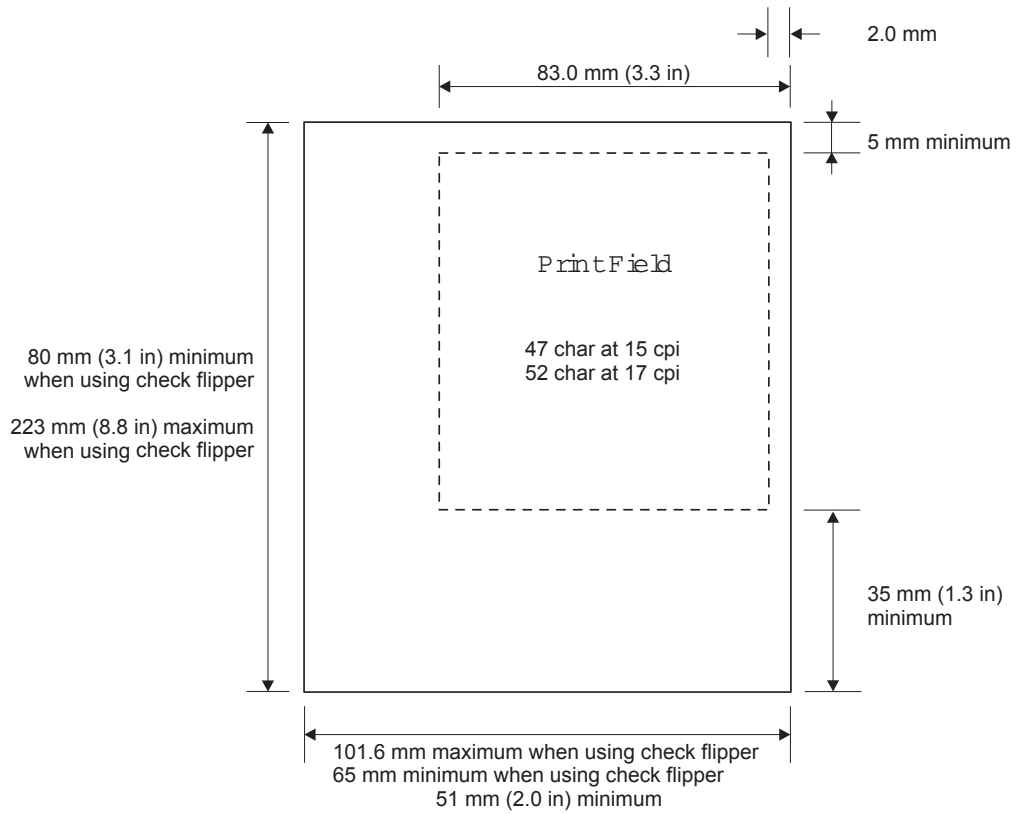


Figura 21. Área de impresión de un documento insertado (Vertical)

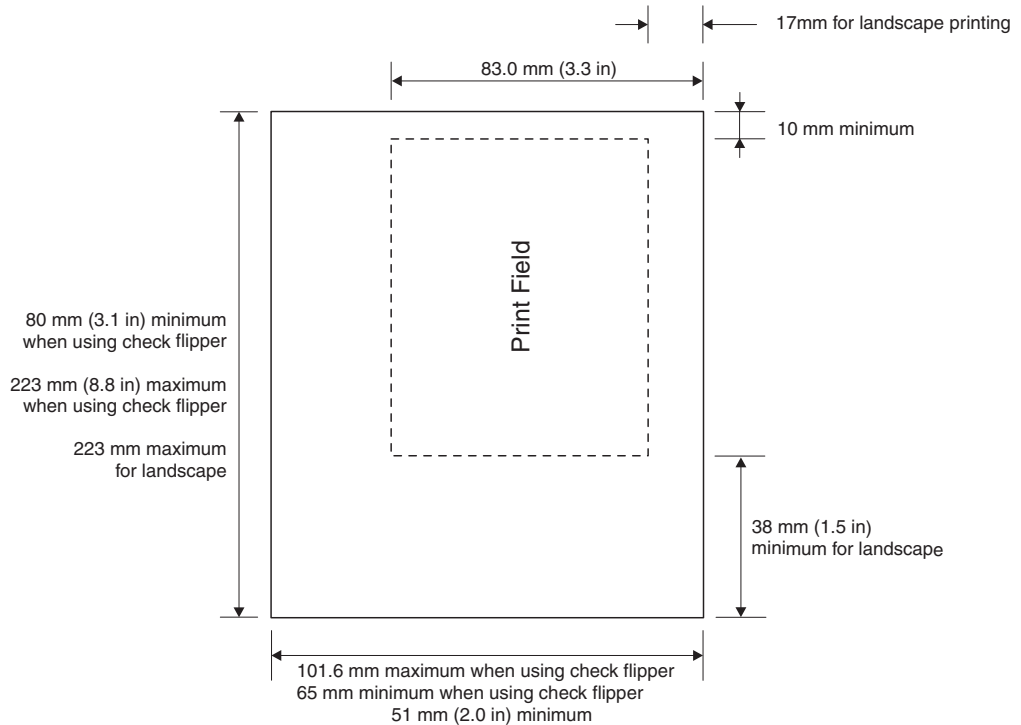


Figura 22. Área de impresión de un documento insertado (Horizontal)

Carga de cinta Modelos Kx3/Kx4

1. Abra la cubierta de la cinta. Cuando la cubierta esté abierta, el cabezal de impresión se mueve a una posición a la que puede cargar fácilmente una cinta.

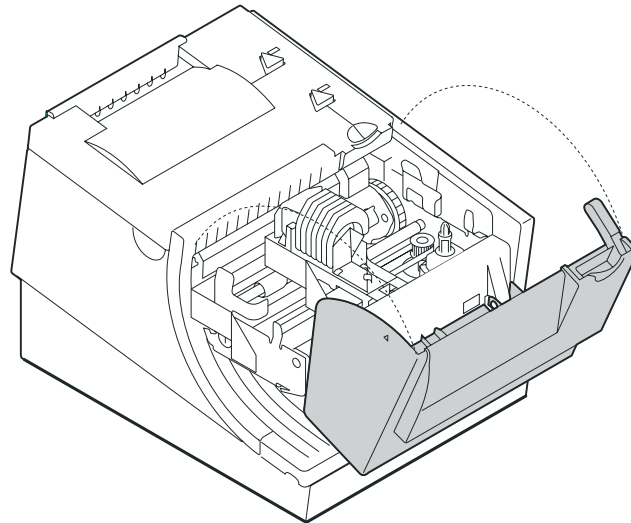


Figura 23. Abertura de la cubierta de la cinta

2. Si ya hay un cartucho de cinta instalado, retírelo levantándolo hacia arriba.

Nota: Es posible que tenga que agarrar el cuerpo del cartucho en lugar de la parte superior para retirarlo.

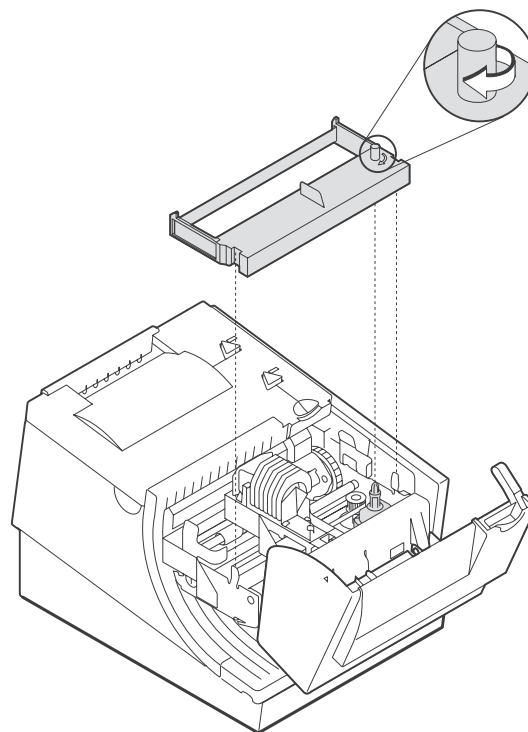


Figura 24. Carga del cartucho de cinta

3. Mantenga la tensión de la cinta girando el tirador del cartucho de cinta como muestra Figura 24 en la página 39. Bajando el cartucho a su posición hasta que las muescas de los laterales se coloquen en las guías de la impresora.
4. Una vez que el cartucho está colocado, gire el tirador hasta que la cinta se desliza entre el cabezal de impresión y la protección de la cinta. Consulte Figura 25 para obtener el posicionamiento de cinta correcto.

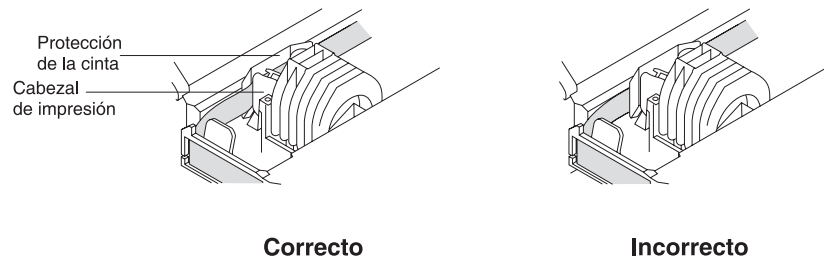


Figura 25. Vía de acceso a la cinta alrededor del cabezal de impresión

5. Cierre la cubierta de la cinta.

Carga del papel

1. Abra la cubierta de papel.

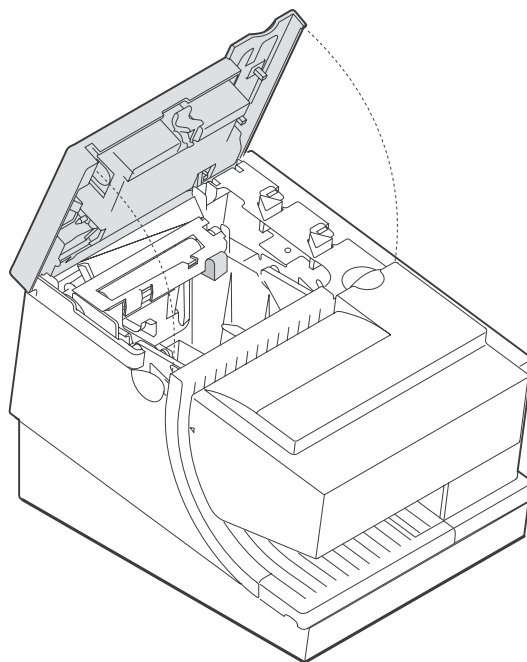


Figura 26. Cubierta de papel

2. Si hay papel no utilizado o si hay un rollo de papel vacío en el portarrollos de papel dentro de la impresora, retírelo antes de insertar un rollo de papel nuevo. Puede tirar la parte central del rollo a la basura.

Nota: Consulte la etiqueta del interior de la cubierta de papel para ver el diagrama sobre cómo cargar el papel.

3. Coloque el rollo de papel en el portarrollos del papel como vemos en Figura 27 en la página 42. El borde inicial del papel debe estar en la dirección de la parte delantera de la impresora e ir a través de la parte superior del rollo como muestra el diagrama. Si se alimenta desde la parte inferior del rollo, no se imprimirá nada en el papel.

Nota: El cabezal de impresión térmico no imprimirá en el papel que tiene pegamento. Si el nuevo rollo de papel se selló con pegamento, arranque todo el papel que tiene pegamento antes de cargar el papel. También puede hacer avanzar el papel después de cargarlo para eliminar el papel pegado.

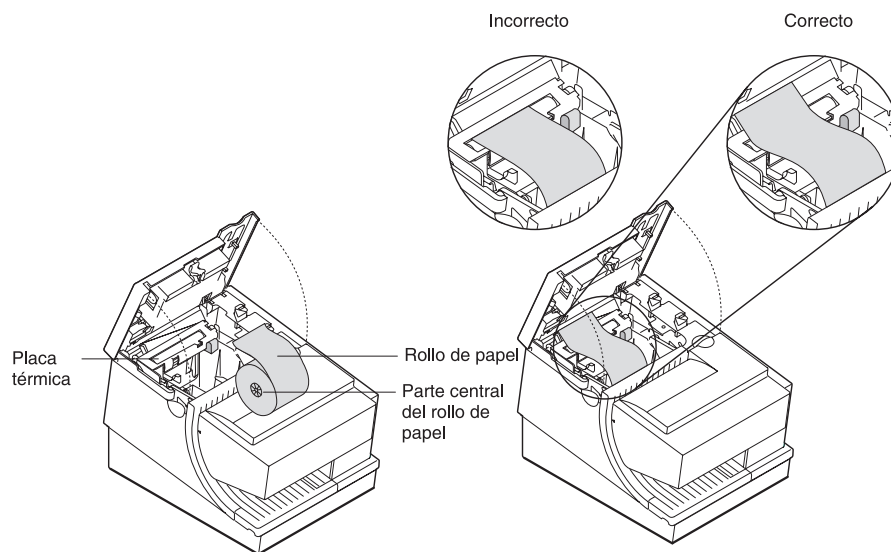


Figura 27. Vía de acceso a la carga de papel

4. Coloque el borde inicial del papel sobre la guía de metal como muestra Figura 27.
5. Cierre la cubierta de papel.
6. Pulse el botón de alimentación de recepción del cliente para hacer avanzar el papel para verificar que el papel se está introduciendo correctamente. Entre 30 cm (alrededor de 1 pie) de papel a través de la impresora para probar una alineación correcta.

Atención: No tire del papel de recepción para fuera de la impresora con la cubierta de papel cerrada o soltará a introducción de papel. El motor de introducción de papel debe ponerse antes de que la impresora pueda introducir el papel, lo que provoca la falta de líneas o la impresión de líneas parciales. Utilice el botón de alimentación de recepción para hacer avanzar la recepción y se imprimirán todas las líneas.

Limpieza del cabezal de impresión térmico

Limpie el cabezal de impresión térmico siempre que se deteriore la calidad de impresión.

1. Abra la cubierta de papel.
2. Utilizando un bastoncillo de algodón mojado en alcohol isopropílico, frote con cuidado el cabezal de impresión varias veces en su línea de impresión y en el área que lo rodea. Consulte Figura 28 en la página 45.
3. Limpie el alcohol residual con un bastoncillo seco.

Si la calidad de impresión no mejora después de limpiar el cabezal de impresión, llame para obtener servicio.

Visión detallada de cabezal de impresión térmico

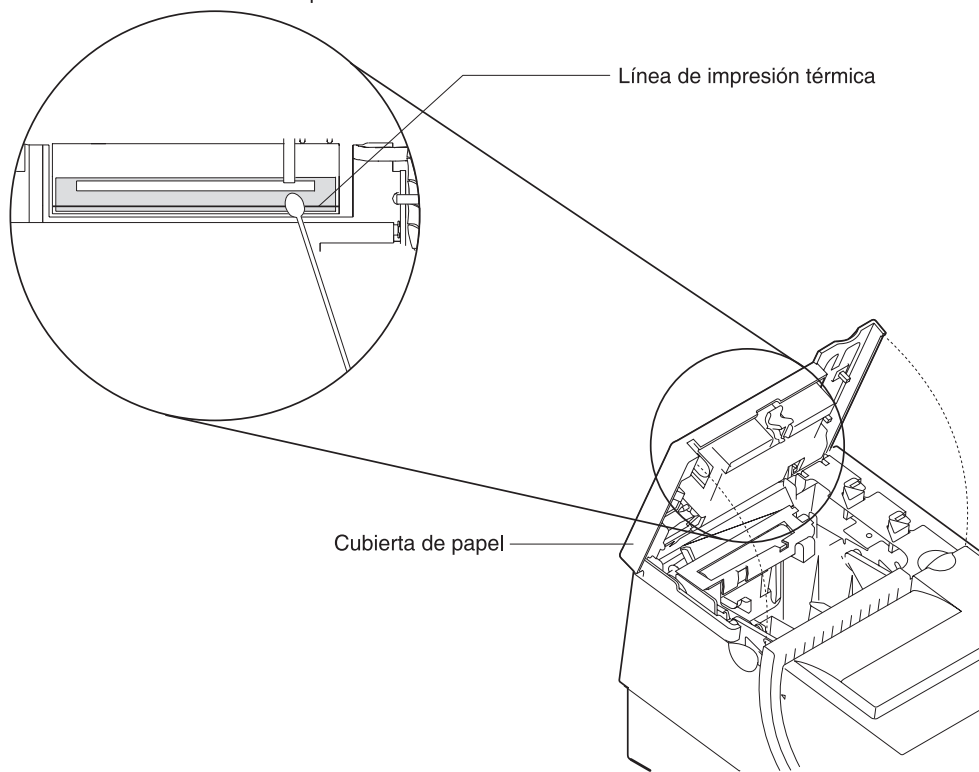


Figura 28. Cabezal de impresión térmico y el área de línea de impresión

Capítulo 6. Prueba y análisis de problemas

Declaración 1:



PELIGRO

La corriente eléctrica de la alimentación, el teléfono o los cables de comunicación es peligrosa.

Para evitar el riesgo de descarga eléctrica:

- No conecte ni desconecte ningún cable ni lleve a cabo ninguna instalación, labor de mantenimiento o reconfiguración en este producto durante una tormenta eléctrica.
- Conecte todos los cables de alimentación a una toma de corriente con conexión a tierra correctamente cableada.
- Conecte a tomas correctamente cableadas cualquier equipo que vaya a añadirse a este producto.
- Siempre que sea posible, utilice una sola mano para conectar o desconectar los cables de señal.
- No conecte nunca ningún equipo cuando haya alguna evidencia de fuego, agua o daños estructurales en el equipo.
- Desconecte los cables de alimentación, sistemas de telecomunicaciones, redes y módems conectados antes de abrir las cubiertas del dispositivo, a no ser que se indique lo contrario en los procedimientos de configuración e instalación.
- Conecte y desconecte los cables tal y como se describe en la siguiente tabla mientras instala, mueve o abre las cubiertas de este producto o mientras conecta dispositivos.

Para conectar:

1. Apague todo.
2. Primero, conecte todos los cables a los dispositivos.
3. Conecte los cables de señal a los conectores.
4. Conecte los cables de alimentación a las tomas eléctricas.
5. Encienda el dispositivo.

Para desconectar:

1. Apague todo.
2. Primero, retire los cables de alimentación de las tomas eléctricas.
3. Retire los cables de señal de los conectores.
4. Retire todos los cables de los dispositivos.

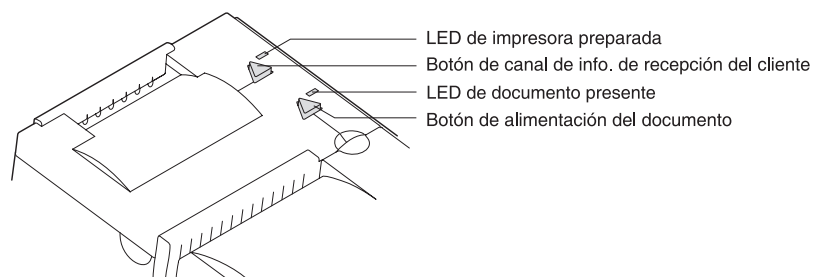
Prueba de la impresora

Cuando enciende la impresora, ejecuta una autoprueba de encendido (POST). Si la POST no encuentra errores, la impresora está preparada para la operación.

Lleve a cabo el siguiente procedimiento para determinar si hay errores.

Atención: No conecte o desconecte la impresora cuando se aplica la alimentación (cuando los LED están encendidos).

1. Restablezca la impresora. Si la impresora están encendida, apáguela y vuelva a encenderla. (Cuando la impresora está adjunta al sistema con el cable RS-485, apague el sistema POS y, después, vuelva a encender el sistema de nuevo encendiendo la impresora.)



2. Compruebe el estado del LED de impresora preparada:

EI LED de impresora preparada está encendido:

La autoprueba de encendido se completó satisfactoriamente.

EI LED de impresora preparada está apagado o parpadeando:

La POST ha fallado.

3. Si la POST falla o si sospecha de que hay problemas con el sistema, consulte "Determinación de problemas" en la página 52.
4. Siga los procedimientos en "Pruebas fuera de línea" en la página 50. Si fallan las pruebas fuera de línea o si sospecha de que hay problemas con el sistema, consulte "Determinación de problemas" en la página 52.

Pruebas fuera de línea

Las siguientes pruebas fuera de línea se utilizan como herramientas de diagnóstico para asegurar que la impresora está funcionando correctamente.

Prueba de recepción de cliente

1. Pulse y mantenga pulsados los botones de inserción de documento y de recepción del cliente para entrar la modalidad fuera de línea. Cuando el LED de impresora preparada comience a parpadear suelte ambos botones.
2. Pulse y suelte el botón de canal de información de recepción del cliente para iniciar esta prueba.
3. Utilizando Figura 29 en la página 51, verifique que la impresora ha impreso correctamente la información para su modelo y configuración:
 - Debe aparecer una línea recta como línea final del patrón de prueba.

Si los caracteres que aparecen en Figura 29 en la página 51 faltan en el patrón de prueba que imprime o si falta la línea recta, vaya a “Determinación de problemas” en la página 52.

Prueba de inserción de documento de los Modelos Kx3/Kx4

1. Inserte un documento en la estación de ID. EL LED de documento presente debe encenderse.

Si el LED de documento presente no se enciende, vuelva a alinear el documento.

Si pulsando el botón de alimentación del documento no se introduce el documento, vaya a “Determinación de problemas” en la página 52.
2. Pulse y mantenga pulsados los botones para entrar la modalidad fuera de línea. Cuando el indicador de impresora preparada comience a parpadear suelte ambos botones.
3. Pulse y suelte el botón de alimentación del documento para imprimir un patrón de prueba. El patrón de prueba incluye todos los caracteres imprimibles de la página de códigos residente, impresos en la fuente predeterminada.
4. Utilizando Figura 29 en la página 51, verifique que la impresora ha impreso correctamente la información para su modelo y configuración:
 - Debe aparecer una línea recta como línea final del patrón de prueba.

Si los caracteres que aparecen en Figura 29 en la página 51 faltan en el patrón de prueba que imprimió o si falta la línea recta, vaya a “Determinación de problemas” en la página 52.

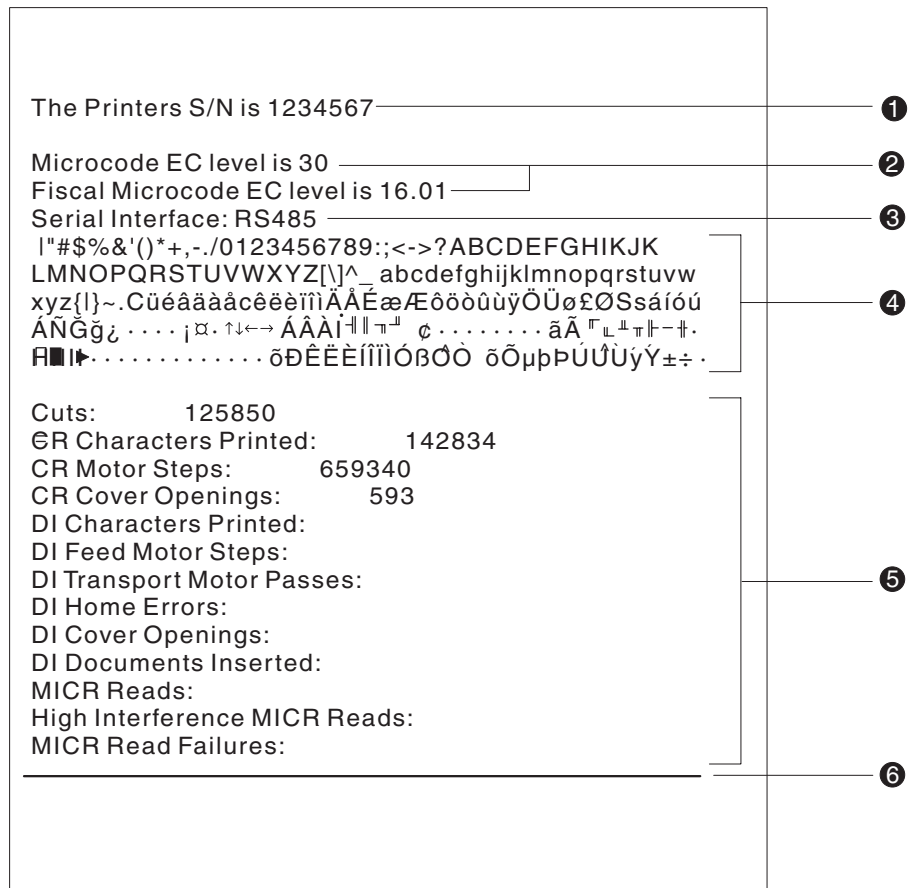


Figura 29. Patrón de prueba de impresora fuera de línea – Estación de recepción para el cliente

Notas de patrón de prueba:

1. El número de serie que imprime será en número de serie real de su impresora.

Nota: Para las impresoras fiscales, el número de serie que está en una etiqueta en la parte posterior de la etiqueta es el número de serie del ensamblaje de la interfaz fiscal. El número de serie fiscal no es el mismo que el número de serie impreso aquí.
2. El nivel de microcódigo será el nivel real del microcódigo de la impresora.
3. La interfaz de serie especifica el protocolo de comunicación.
4. Estas líneas se separan en puntos diferentes para los patrones de prueba impresos en la estación de ID.
5. Esta sección contiene estadísticas de uso de impresora que puede utilizar para la determinación de problemas.
6. La línea en la parte inferior debe ser una línea recta sin espacios en blanco.

Restablecimiento de impresora - fuera de línea

1. Pulse y mantenga pulsados los botones de alimentación de recepción para el cliente y el botón de alimentación de documentos para entrar la modalidad fuera de línea. Suelte ambos botones cuando el LED de impresora preparada comience a parpadear.
2. Abra la cubierta de recepción para el cliente y, después, ciérrela. La impresora se restablece.

Determinación de problemas

Todos los problemas que surjan con la impresora pueden ser errores de software o fallos de hardware. Esta sección contiene información para ayudarle a determinar la causa de un problema y cómo resolverlo.

Si la impresora falla, utilice Tabla 3 para identificar e informar del problema. Siga los procedimientos descritos en la tabla. Si no puede identificar y resolver el problema, llame al representante del servicio.

Tabla 3. Resolución de problemas–Modelos Kxx

Si el problema es ...	Esto es lo que tiene que hacer...
El LED de impresora preparada está apagado.	<ul style="list-style-type: none">• Si lo conectó a un sistema utilizando el puerto de comunicación RS-485:<ol style="list-style-type: none">1. Verifique que el cable 7 está conectado2. Verifique que el sistema está encendido.
El LED de impresora preparada está parpadeando.	<ul style="list-style-type: none">• Compruebe que la estación de recepción para el cliente tiene el papel cargado correctamente. Cierre la cubierta y pulse el botón de alimentación de recepción para el cliente para introducir una pequeña cantidad de papel.• Compruebe el cabezal de impresión de la estación de ID y la vía de acceso del papel para ver si hay obstrucciones.• Verifique que las cubiertas de papel y de cinta están cerradas.
La estación de recepción para el cliente está introduciendo el papel, pero no se está imprimiendo.	<ul style="list-style-type: none">• Asegúrese de que el rollo de papel no está al revés. Vaya a “Carga del papel” en la página 41.• Limpie el cabezal. Consulte “Limpieza del cabezal de impresión térmico” en la página 44.
Modelo Kx3/Kx4 - La estación de ID no se está imprimiendo.	<ul style="list-style-type: none">• Compruebe la vía de acceso del papel.• Verifique que la cinta está instalada correctamente.• Cambie la cinta. Vaya a “Carga de cinta Modelos Kx3/Kx4” en la página 39.

Notas:

1. Registre todos los síntomas antes de llamar al servicio.
2. Si recibe mensajes de error de software, consulte el manual de software del programa de aplicación.
3. Llame al representante del servicio.

Apéndice A. Materiales consumibles

Especificaciones de papel

Atención: La utilización de un gradiente inferior de papel puede afectar a la calidad de impresión y a la vida de los cabezales y el mecanismo de la impresora. Consulte “Recursos en Internet” en la página 33 para obtener información acerca de las certificaciones de papel del OEM para la impresora.

Papel térmico

El papel utilizado en el puesto de recepción térmico debe cumplir los siguientes requisitos:

Ancho	79,5 ± 0,5 mm (3,13 ± 0,02 pulgadas)
Diámetro exterior	80 mm (3,15 pulgadas) máximo por impresora
Grosor	0,057 ± 0,008 mm (0,00224 ± 0,0003 pulgadas)
Peso	55 ± 3 g/m ₂ (14,7 ± 0,8 libras)

El papel debe recogerse con el lado impreso hacia fuera y el borde del papel tiene que estar pegado para evitar que se desenrede. El papel no debe estar adjunto al núcleo de ninguna manera. El papel debe tener de 1,5 a 2,1 m (5 a 7 pies) de banda roja al final del rollo.

Nota: El papel térmico que no está cubierto se puede reciclar junto con otros productos de papel. También se pueden quemar y enviar al vertedero son más efecto para el entorno que papel de oficina normal sobrante.

Importante

La fiabilidad y rendimiento de la impresora están directamente relacionados con la calidad de los suministros utilizados por el cliente. Los parámetros publicados para el rendimiento de la impresora se establecen utilizando suministros que cumplen las especificaciones listadas arriba.

El papel térmico con procesamiento, como (aunque no limitado a) marcas de límite, cupones o anuncios impresos en la parte posterior o delantera del papel no se cubren en las especificaciones de IBM. Algunas tintas y procesos de impresión funcionarán aceptablemente, mientras que otras no. Los problemas de impresión causados por los suministros que no cumplen las especificaciones de IBM pueden dar como resultado una llamada de servicio activa, independientemente de la existencia de un contrato de servicio.

Formularios de inserción de documentos (ID) para Modelos Kx3 y Kx4

La impresora tiene en cuenta formularios sencillos y de varias partes.

Especificaciones de formularios sencillos y de varias partes

Especificación	Valor
Anchura mínima:	50 mm (2 pulgadas)
Grosor máximo de formularios con muchas partes:	0,47 mm (0,0185 pulgadas)

Especificación	Valor
Grosor máximo de formularios de varias partes de hoja frontal:	0,08 mm (0,003 pulgadas)
Grosor máximo de formularios de una parte:	0,10 mm (0,004 pulgadas)

Nota: Pruebe todos los formularios en la impresora para asegurar un rendimiento aceptable antes de comprar un cantidad significativa. No debe haber agujeros de tapa u otros agujeros de 10 mm (0,4 pulgadas) desde el borde derecho del formulario.

Cintas de impresión para Modelos Kx3 y Kx4

La cinta está en una *Epson ERC-35* o equivalente. Además de *Epson ERC-35*, la cinta Infotech RE35P se probó y aprobó para usar en el impresora.

La cinta Infotech, número de pedido RE35P, Negro, está disponible en:

Infotech, Inc.
 2215 29th Street SE #B-1
 Grand Rapids, MI 49508

Teléfono: (616) 452-5444
 Fax (616) 452-5499

Atención: La utilización de un gradiente inferior de cinta puede afectar a la calidad de impresión y a la vida de los cabezales y el mecanismo de la impresora.

Apéndice B. Información técnica

Descripción general

Todas las impresoras Modelo Kxx imprimen la recepción para el cliente utilizando el cabezal de impresión térmica. Para los Modelos Kx3 y Kx4 (que incluyen una estación de inserción de documentos), los documentos se imprimen utilizando la cabecera de impacto.

La impresión térmica se produce colocando un elemento de calor en un papel sensible térmicamente. Energizando los elementos, se forman los puntos. Las impresoras térmicas imprimen filas de puntos horizontalmente en la página – 576 puntos crean una única fila de puntos en el papel. La impresión continua fila por fila hasta que se forma un carácter completo.

La impresión de impacto utiliza un cabezal de impresión balístico estándar. Cada conexión se lanza contra la cinta de tinta que coloca un punto en el papel.

Las impresoras Modelo Kxx contienen todos los sistemas de circuitos y software para hacer funcionar un mecanismo de impresora de impacto y térmica; sin embargo, las impresoras Kx5 no contienen el hardware mecánico para la impresora de impacto (estación de ID). Las impresoras Modelo Kxx no contienen fuente de alimentación. Sin embargo, contiene un sistema de circuitos de conversión de voltaje para permitir la conexión a una interfaz de sistema estándar de IBM. (Consulte “Requisitos de alimentación” en la página 15 para obtener especificaciones de fuente de alimentación específicas.)

Especificaciones

Consulte Tabla 4 para obtener especificaciones de impresión de las impresoras.

Tabla 4. Características/Especificaciones de la impresora

Características	Kxx - Estación de recepción para el cliente	Modelos Kx3 y Kx4 – Estación de inserción de documentos
Velocidad (consulte las notas en la página 56)	39,2 lps a 6 lpp, 52 lps a 8 lpp	4,3 lps
Anchura del papel	80 mm (3,15 pulgadas)	
Anchura de la impresión	34 caracteres a 12 caracteres por pulgada 44 caracteres a 15 caracteres por pulgada 48 caracteres a 17 caracteres por pulgada	37 caracteres a 12 caracteres por pulgada 47 caracteres a 15 caracteres por pulgada 52 caracteres a 17 caracteres por pulgada
Paso de impresión	12, 15, 17 caracteres por pulgada	12, 15, 17 caracteres por pulgada

Tabla 4. Características/Especificaciones de la impresora (continuación)

Características	Kxx - Estación de recepción para el cliente	Modelos Kx3 y Kx4 – Estación de inserción de documentos
<p>Notas:</p> <p>1. Para conservar la alimentación, la impresora reduce el rendimiento cuando imprime densidades de impresión altas, como mensajes de logotipos o líneas negras completas. Como estos tipos de mensajes de impresión se utilizan con una base limitada, el rendimiento global al imprimir la recepción para el clientes no se ve afectada notablemente.</p> <p>La velocidad de impresión reducida se basa en el número de puntos de impresión que se encienden para una línea de impresión determinada, que se define como <i>utilización de puntos</i>. LA utilización de puntos es normalmente baja para una impresión de caracteres normal y hasta del 100% para la impresión de una línea negra completa. La impresora funciona a 52 lps en la utilización de puntos baja y a velocidades más lentas cuando aumenta la utilización de puntos.</p> <p>2. La velocidades de impresión reales se reducirán debifo a las restricciones provocadas por normas fiscales, las limitaciones de aplicación de la impresora o por otras causas.</p>		

Tabla 5. Características de sonido

LwAd		LpAm		<LpA>m	
Funcionando (decibelios)	Estado desocupado (decibelios)	Funcionando (dB)	Estado desocupado (dB)	Funcionando (dB)	Estado desocupado (dB)
5,7	N/C	61,5	N/C	47	N/C

LwAd Límite superior declarado del nivel de alimentación de sonido para una muestra aleatoria de máquinas.

LpAm Valor medio de niveles de presión de sonido de peso A a una posición de operador (si la hubiera) para una muestra de máquinas aleatoria.

<LpA>m

Valor medio de niveles de presión de sonido de peso A a posiciones de un metro (circundante) para una muestra de máquinas aleatoria.

N/C Indica que *no es aplicable*.

Todas las mediciones se hicieron de acuerdo con ISO 7779 y se notificaron de acuerdo con ISO 9296.

Parámetros de E/S de serie RS-485

Dirección de impresora:	38
AWAIT-60H	bits de parada extra (después de la dirección de impresora)
BWAIT-48H	bits/byte extra (después de los bytes de datos de la impresora)

Para obtener más información acerca de las comunicaciones de E/S de serie, consulte *4680 Store Systems Serial I/O Channel Attachment Information*, disponible en IBM Industry Corporate Relations.

Apéndice C. Avisos

Es posible que en otros países IBM no ofrezca los productos, los servicios o las características que se describen en este documento. Consulte a su representante de IBM local para obtener información sobre productos y servicios disponibles actualmente en su área. Las referencias a un producto, programa o servicio de IBM no pretenden afirmar o implicar que sólo se pueda utilizar ese producto, programa o servicio de IBM. En su lugar, se puede utilizar cualquier producto, programa o servicio funcionalmente equivalente que no infrinja ninguno de los derechos de propiedad intelectual de IBM. Sin embargo, es responsabilidad del usuario evaluar y verificar el funcionamiento de un producto, programa o servicio que no sea de IBM.

IBM puede tener patentes o solicitudes de patentes pendientes que cubran el tema principal descrito en este documento. La posesión de este documento no le otorga ninguna licencia sobre dichas patentes. Puede enviar consultas sobre licencias, por escrito, a:

IBM Director of Licensing
IBM Corporation
North Castle Drive
Armonk, NY 10504-1785
U.S.A.

Para realizar consultas sobre licencias referentes a información de doble byte (DBCS), póngase en contacto con el Departamento de Propiedad Intelectual de IBM de su país o escribir a:

IBM World Trade Asia Corporation
Licensing
2-31 Roppongi 3-chome, Minato-ku
Tokyo 106, Japan

El siguiente párrafo no se aplica en el Reino Unido ni en aquellos países donde estas condiciones sean incompatibles con la legislación local: INTERNATIONAL BUSINESS MACHINES CORPORATION PROPORCIONA ESTA PUBLICACIÓN "TAL CUAL" SIN GARANTÍA DE NINGÚN TIPO, YA SEA EXPLÍCITA O IMPLÍCITA, INCLUIDAS, PERO SIN LIMITARSE A, LAS GARANTÍAS IMPLÍCITAS DE NO VULNERACIÓN, COMERCIALIZABILIDAD O IDONEIDAD PARA UNA FINALIDAD DETERMINADA. En algunos países no está permitida la renuncia a las garantías explícitas o implícitas en determinadas transacciones, por lo que es posible que esta declaración no sea aplicable en su caso.

Es posible que esta información contenga imprecisiones técnicas o errores tipográficos. La información que contiene está sometida a modificaciones periódicas, las cuales se van incorporando en ediciones posteriores. IBM puede realizar mejoras y/o cambios en el producto o productos y el programa o programas descritos esta publicación en cualquier momento sin previo aviso.

IBM puede utilizar o distribuir la información que se le proporcione del modo que estime apropiado sin incurrir en ninguna obligación con el remitente.

Cualquier referencia de esta información a sitios Web que no son de IBM se proporciona únicamente para su comodidad, y no debe entenderse en modo alguno como una recomendación de dichos sitios Web. Los materiales de dichos sitios

web no forman parte de los materiales de este producto de IBM y el uso de esos sitios web es a cuenta y riesgo del usuario.

La información relativa a los productos que no son de IBM ha sido obtenida de los proveedores de dichos productos, sus anuncios publicados u otras fuentes públicas disponibles. IBM no ha probado esos productos y no puede confirmar la precisión del rendimiento, la compatibilidad ni ninguna otra afirmación relacionada con los productos no IBM. Las preguntas sobre las posibilidades de los productos que no son de IBM deberán dirigirse a los proveedores de dichos productos.

Esta información está pensada únicamente a efectos de planificación. La información aquí contenida está sujeta a cambios antes de que los productos descritos estén disponibles.

Avisos de emisiones electrónicas

Declaración de la Comisión Federal de Comunicaciones (FCC)

Este equipo ha sido comprobado y cumple con los límites establecidos para los dispositivos digitales de Clase A, según el Apartado 15 de la normativa de la FCC. Estos límites se designaron para proporcionar una protección razonable contra una interferencia dañina cuando el equipo opera en un entorno comercial. Este equipo genera, utiliza y puede emitir energía de frecuencia de radio, si no se instala y utiliza de acuerdo con el manual de instrucciones, puede provocar interferencias dañinas a comunicaciones de radio. Es probable que las operaciones de este equipo en un área residencial provoquen interferencias, en cuyo caso, corre por cuenta del usuario corregir esa interferencia.

Es necesario utilizar cables y conectores con apantallamiento y toma de tierra adecuados para cumplir con los límites de emisión de la FCC. Los cables y conectores adecuados están disponibles en los representantes autorizados de IBM. IBM no se responsabilizará de ninguna interferencia de radio o televisión causada por la utilización de cables o conectores distintos de los recomendados o por la realización de cambios o modificaciones no autorizados en este equipo. La realización de cambios o modificaciones no autorizados puede anular la autorización del usuario para utilizar el equipo.

Este dispositivo cumple con la Parte 15 de las reglas de la FCC. Su utilización está sujeta a las siguientes dos condiciones: (1) este dispositivo no puede causar interferencias perjudiciales y (2) este dispositivo debe aceptar cualquier interferencia recibida, incluyendo aquella que pueda provocar un funcionamiento no deseado.

Declaración de marca de conformidad de la Unión Europea (EU)

Este producto se ha probado y cumple con los límites para el equipo de tecnología de información Clase A según el apartado estándar europeo EN 55022. Los límites para el equipo Clase A se derivaron a entornos comerciales e industriales para proporcionar una protección razonable contra interferencias con un equipo de comunicación con licencia.

Aviso: Este es un producto de Clase A. En un entorno doméstico este producto puede provocar interferencias de radio en cuyo caso el usuario es posible que tenga que tomar medidas adecuadas.

Es necesario utilizar cables y conectores con apantallamiento y toma de tierra adecuados para reducir el potencial para causar interferencias en las comunicaciones de radio y televisión y otros equipos eléctricos o electrónicos. Estos cables y conectores adecuados están disponibles en los representantes autorizados de IBM. IBM no puede aceptar la responsabilidad para ninguna interferencia causada por el uso de otros cables y conectores de los recomendados.

Alemania

Elektromagnetische Verträglichkeit

Zulassungsbescheinigung laut dem Deutschen Gesetz über die elektromagnetische Verträglichkeit von Geräten (EMVG) vom 30. August 1995 (bzw. der EMC EG Richtlinie 89/336)

Dieses Gerät ist berechtigt in Übereinstimmung mit dem Deutschen EMVG das EG-Konformitätszeichen - CE - zu führen.

Verantwortlich für die Konformitätserklärung nach Paragraph 5 des EMVG ist die

IBM Deutschland Informations systeme GmbH, 70548 Stuttgart.

Informationen in Hinsicht EMVG Paragraph 3 Abs. (2) 2:

Das Gerät erfüllt die Schutzerfordernungen nach EN 50082-1 und EN 55022 Klasse A.

EN 55022 Klasse A Geräte müssen mit folgendem Warnhinweis versehen werden:

"Warnung: dies ist eine Einrichtung der Klasse A. Diese Einrichtung kann im Wohnbereich Funkstörungen verursachen; in diesem Fall kann vom Betreiber verlangt werden, angemessene Maßnahmen durchzuführen und dafür aufzukommen."

EN 50082-1 Hinweis:

"Wird dieses Gerät in einer industriellen Umgebung betrieben (wie in EN 50082-2 festgelegt), dann kann es dabei eventuell gestört werden. In solch einem Fall ist der Abstand bzw. die Abschirmung zu der industriellen Störquelle zu vergrößern."

Anmerkung:

Um die Einhaltung des EMVG sicherzustellen sind die Geräte, wie in den IBM Handbüchern angegeben, zu installieren und zu betreiben.

Marcas registradas

Los siguientes términos son marcas registradas de IBM Corporation en los Estados Unidos, otros países o ambos:

DOS
IBM
logotipo de IBM
SureMark

Windows es una marca registrada de Microsoft Corporation.

Otros nombres de empresas, productos y servicios pueden ser marcas registradas o marcas de servicio de terceros.

Índice

A

- ajustes de software
 - uso de disquete de servicio/referencia 31
- anchura de la impresión 55
- anchura del papel 55
- avisos
 - avisos de emisiones electrónicas 58
 - Declaración de la FCC 58
- avisos de emisiones electrónicas 58

B

- borrado
 - cabezal de impresión térmico 44
 - Estación de RC 52

C

- carga de cinta 39
- cintas, impresión 54
- códigos de barras, soportados 15
- controles, impresora
 - modelos KR3 y KR5 35

D

- descripción general 55
- descripción general, impresora 1
- descripción general de la impresora 1
- desempaquetar la impresora 18
- designaciones, modelos disponibles 2
- designaciones de modelos, disponibles 2
- designaciones de modelos disponibles 2
- determinación de problemas, impresora termal/impacto
 - prueba de recepción de cliente 50
 - síntomas 52
- dimensiones, físicas 11
- dimensiones físicas 11
- disquetes
 - relacionadas xiii
- disquetes y publicaciones relacionadas xiii
- dónde pedir materiales 53

E

- eliminación de equipo xv
- ensamblaje, interfaces fiscales 4
- ensamblaje, interfaces fiscales del modelo KN4, KR4 8
- ensamblaje, interfaz fiscal de modelos KF_x y KG_x 6
- ensamblaje de interfaces, fiscal 4
- ensamblaje de interfaces, fiscales del modelo KN4, KR4 8
- ensamblaje de interfaces fiscales 4, 8
- ensamblaje de interfaces fiscales, modelo KN4, KR4 8

- ensamblaje de interfaces fiscales de modelo KN4, KR4 8
- Ensamblaje de interfaz, fiscal modelos KF_x y KG_x 6
- ensamblaje de interfaz fiscal, modelos KF_x y KG_x 6
- Ensamblaje de interfaz fiscal de modelos KF_x y KG_x 6
- especificaciones
 - anchura de la impresión 55
 - anchura del papel 55
 - cintas de impresión 54
 - E/S de serie RS-485 56
 - formularios, sencillos y de varias partes 53
 - formularios de inserción de documentos 53
 - papel térmico 53
 - paso de impresión 55
 - velocidad 55
- especificaciones de formularios de varias partes 53
- especificaciones de formularios sencillos 53
- especificaciones del papel termal 53

F

- final de vida útil xv
- formularios de inserción de documentos 53
- formularios ID 53

I

- impresora, termal/impacto
 - carga de cinta 39
 - carga del papel 41
 - especificaciones de cinta 54
 - funcionamiento 35
 - indicadores y controles 35
 - instalación de paneles de relleno 27
 - instalación para RS-232 18
 - instalación para RS-485 18
 - verificación de comprobación 36
- indicadores, impresora
 - modelos KR3 y KR5 35
- información, planificación 9
- información de planificación 9
- información de seguridad iii
- instalación, termal/impacto
 - autoprueba de encendido, Modelos K_{xx} 48
 - desempaquetar 18
 - determinación de problemas, modelos K_{xx} 52
 - paneles de relleno 27
 - para comunicación RS-232 18
 - para comunicación RS-485 18
 - preparación 17
 - prueba, Modelos K_{xx} 48
- interfaces de comunicación 10

L

- limitaciones 9
- limpieza, cabezal de impresión térmico 44

limpieza del cabezal de impresión, cabecera
térmica 44
limpieza del cabezal de impresión, termal
Modelos KR3 y KR5 44
limpieza del cabezal de impresión térmico 44

M

marcas registradas 60
materiales, dónde pedirlos 53
materiales consumibles 53

P

páginas, código residente 15
páginas de códigos
residente 15
páginas de códigos, residente 15
páginas de códigos residentes 15
parámetros, serie RS-485 56
pedido de materiales 53
prueba
Modelos Kxx 48
prueba, recepción del cliente 50
prueba de inserción de documentos 50
prueba de recepción, cliente 50
prueba de recepción de cliente 50
prueba fuera de línea, impresora termal/impacto
prueba de inserción de documentos 50
prueba de recepción de cliente 50
publicaciones
Sitio Web xiv
publicaciones, relacionadas xiii

R

requisitos
alimentación 15
hardware 15
humedad 10
temperatura 10
requisitos de alimentación 15
requisitos de hardware 15
requisitos de humedad 10
requisitos de temperatura 10
restablecimiento de impresora
modelos Kxx 52
RS-485
parámetros, serie 56

S

Sitio web, Soluciones de almacenamiento distribución
de IBM 33
Sitio web Soluciones de almacenamiento distribución de
IBM 33

V

velocidad, impresión 55
verificación de comprobación, impresión 36



GA27-4310-07



Free Manuals Download Website

<http://myh66.com>

<http://usermanuals.us>

<http://www.somanuals.com>

<http://www.4manuals.cc>

<http://www.manual-lib.com>

<http://www.404manual.com>

<http://www.luxmanual.com>

<http://aubethermostatmanual.com>

Golf course search by state

<http://golfingnear.com>

Email search by domain

<http://emailbydomain.com>

Auto manuals search

<http://auto.somanuals.com>

TV manuals search

<http://tv.somanuals.com>