



IBM M400 PROJECTOR

User's Guide



IBM M400 PROJECTOR

User's Guide

注: Before using this information and the product it supports, read the information in D-1 ページの『付録 D. Service and Support』 and E-1 ページの『付録 E. IBM Statement of Limited Warranty - Z125-4753-07 - 11/2002』

本マニュアルに関するご意見やご感想は、次の URL からお送りください。今後の参考にさせていただきます。

<http://www.ibm.com/jp/manuals/main/mail.html>

なお、日本 IBM 発行のマニュアルはインターネット経由でもご購入いただけます。詳しくは

<http://www.ibm.com/jp/manuals/> の「ご注文について」をご覧ください。

(URL は、変更になる場合があります)

お客様の環境によっては、資料中の円記号がバックスラッシュと表示されたり、バックスラッシュが円記号と表示されたりする場合があります。

原 典： IBM M400 PROJECTOR
User's Guide

発 行： 日本アイ・ピー・エム株式会社

担 当： ナショナル・ランゲージ・サポート

第1刷 2004.5

この文書では、平成明朝体™W3、平成明朝体™W9、平成角ゴシック体™W3、平成角ゴシック体™W5、および平成角ゴシック体™W7を使用しています。この(書体*)は、(財)日本規格協会と使用契約を締結し使用しているものです。フォントとして無断複製することは禁止されています。

注* 平成明朝体™W3、平成明朝体™W9、平成角ゴシック体™W3、
平成角ゴシック体™W5、平成角ゴシック体™W7

© Copyright International Business Machines Corporation 2004. All rights reserved.

© Copyright IBM Japan 2004

目次

Safety information	v	Setup メニュー	5-5
General safety guidelines	vii	Option メニュー	5-7
Service	vii	Information メニュー	5-8
Power cords and power adapters	vii	サブメニュー	5-9
Extension cords and related devices	viii	White Balance	5-9
Plugs and outlets	viii	Input format	5-10
Batteries	viii	Language	5-11
Heat and product ventilation	ix	Zoom	5-12
CD and DVD drive safety	ix	Panning	5-12
Registering your option	xi	Lamp Timer Reset	5-12
第 1 章 製品説明	1-1	Factory default	5-12
梱包チェックリスト	1-1	ホット・キー	5-12
プロジェクターの機能	1-4	クイック・メニュー	5-13
第 2 章 プロジェクターのセットアップ 2-1		付録 A. 保守	A-1
プロジェクターの始動と終了	2-1	レンズのクリーニング	A-1
プロジェクターの位置決め	2-2	プロジェクター・ランプの交換	A-1
プロジェクターの水平と高さの調整	2-3	ランプのリセット	A-3
画像の調整	2-4	セキュリティ・スロットの使用	A-3
画像解像度	2-5	付録 B. トラブルシューティング	B-1
ボリュームの調整	2-5	プロジェクターの LED	B-3
第 3 章 プロジェクターへの装置の接続 3-1		サーマル・プロテクター	B-4
装置の接続	3-1	付録 C. 仕様	C-1
第 4 章 プロジェクター機能の使用	4-1	付録 D. Service and Support	D-1
リモコンの使用	4-1	Online technical support	D-1
リモコン電池の挿入	4-2	Telephone technical support	D-1
操作範囲	4-3	付録 E. IBM Statement of Limited	
プロジェクターとリモコンのボタン	4-3	Warranty - Z125-4753-07 - 11/2002	E-1
第 5 章 オンスクリーン表示メニューの		Part 2 - Country-unique Terms	E-5
操作	5-1	Part 3 - Warranty Information	E-17
オン・スクリーン表示のナビゲーション	5-1	付録 F. Notices	F-1
Image メニュー	5-1	Trademarks	F-2
Color メニュー	5-2	Electronic emission notices	F-2
View メニュー	5-4	Federal Communications Commission (FCC) statement	F-2

Safety information

Before installing this product, read the Safety Information.

مج، يجب قراءة دات السلامة

Antes de instalar este produto, leia as Informações de Segurança.

在安装本产品之前，请仔细阅读 **Safety Information** (安全信息)。

Prije instalacije ovog produkta obavezno pročitajte Sigurnosne Upute.

Před instalací tohoto produktu si přečtěte příručku bezpečnostních instrukcí.

Læs sikkerhedsforskrifterne, før du installerer dette produkt.

Ennen kuin asennat tämän tuotteen, lue turvaohjeet kohdasta Safety Information.

Avant d'installer ce produit, lisez les consignes de sécurité.

Vor der Installation dieses Produkts die Sicherheitshinweise lesen.

Πριν εγκαταστήσετε το προϊόν αυτό, διαβάστε τις πληροφορίες ασφάλειας (safety information).

לפני שתתקינו מוצר זה, קראו את הוראות הבטיחות.

A termék telepítése előtt olvassa el a Biztonsági előírásokat!

Prima di installare questo prodotto, leggere le Informazioni sulla Sicurezza.

製品の設置の前に、安全情報をお読みください。

본 제품을 설치하기 전에 안전 정보를 읽으십시오.

Пред да се инсталира овој продукт, прочитајте информацијата за безбедност.

Lees voordat u dit product installeert eerst de veiligheidsvoorschriften.

Les sikkerhetsinformasjonen (Safety Information) før du installerer dette produktet.

Przed zainstalowaniem tego produktu, należy zapoznać się z książką "Informacje dotyczące bezpieczeństwa" (Safety Information).

Antes de instalar este produto, leia as Informações sobre Segurança.

Перед установкой продукта прочтите инструкции по технике безопасности.

Pred inštaláciou tohto zariadenia si prečítajte Bezpečnostné predpisy.

Pred namestitvijo tega proizvoda preberite Varnostne informacije.

Antes de instalar este producto lea la información de seguridad.

Läs säkerhetsinformationen innan du installerar den här produkten.

安裝本產品之前，請先閱讀「安全資訊」。

General safety guidelines

Always observe the following precautions to reduce the risk of injury and property damage.

Service

Do not attempt to service a product yourself unless instructed to do so by the IBM Support Center. Use only an IBM authorized service provider who is approved to repair your particular product.

Note: Some parts can be upgraded or replaced by the customer. These parts are referred to as Customer Replaceable Units, or CRUs. IBM expressly identifies CRUs as such, and provides documentation with instructions when it is appropriate for customers to replace those parts. You must closely follow all instructions when performing such replacements. Always make sure that the power is turned off and that the product is unplugged from any power source before you attempt the replacement. If you have any questions or concerns, contact the IBM Support Center.

Power cords and power adapters

Use only the power cords and power adapters supplied by the product manufacturer.

Never wrap a power cord around the power adapter or other object. Doing so can stress the cord in ways that can cause the cord to fray, crack or crimp. This can present a safety hazard.

Always route power cords so that they will not be walked on, tripped over, or pinched by objects.

Protect the cord and power adapters from liquids. For instance, do not leave your cord or power adapter near sinks, tubs, toilets, or on floors that are cleaned with liquid cleansers. Liquids can cause a short circuit, particularly if the cord or power adapter has been stressed by misuse. Liquids can also cause gradual corrosion of the power cord terminals and/or the connector terminals on the adapter which can eventually result in overheating.

Always connect power cords and signal cables in the correct order and ensure that all power cord connectors are securely and completely plugged into receptacles.

Do not use any power adapter that shows corrosion at the ac input pins and/or shows signs of overheating (such as deformed plastic) at the ac input or anywhere on the power adapter.

Do not use any power cords where the electrical contacts on either end show signs of corrosion or overheating or where the power cord appears to have been damaged in any way.

Extension cords and related devices

Ensure that extension cords, surge protectors, uninterruptible power supplies, and power strips that you use are rated to handle the electrical requirements of the product. Never overload these devices. If power strips are used, the load should not exceed the power strip input rating. Consult an electrician for more information if you have questions about power loads, power requirements, and input ratings.

Plugs and outlets

If a receptacle (power outlet) that you intend to use with your computer equipment appears to be damaged or corroded, do not use the outlet until it is replaced by a qualified electrician.

Do not bend or modify the plug. If the plug is damaged, contact the manufacturer to obtain a replacement.

Some products are equipped with a three-pronged plug. This plug fits only into a grounded electrical outlet. This is a safety feature. Do not defeat this safety feature by trying to insert it into a non-grounded outlet. If you cannot insert the plug into the outlet, contact an electrician for an approved outlet adapter or to replace the outlet with one that enables this safety feature. Never overload an electrical outlet. The overall system load should not exceed 80 percent of the branch circuit rating. Consult an electrician for more information if you have questions about power loads and branch circuit ratings.

Be sure that the power outlet you are using is properly wired, easily accessible, and located close to the equipment. Do not fully extend power cords in a way that will stress the cords.

Connect and disconnect the equipment from the electrical outlet carefully

Batteries

All IBM personal computers contain a non-rechargeable coin cell battery to provide power to the system clock. In addition many mobile products such as Thinkpad notebook PCs utilize a rechargeable battery pack to provide system power when in portable mode. Batteries supplied by IBM for use with your product have been tested for compatibility and should only be replaced with IBM approved parts.

Never attempt to open or service any battery. Do not crush, puncture, or incinerate batteries or short circuit the metal contacts. Do not expose the battery to water or other liquids. Only recharge the battery pack strictly according to instructions included in the product documentation.

Battery abuse or mishandling can cause the battery to overheat, which can cause gasses or flame to “vent” from the battery pack or coin cell. If your battery is damaged, or if you notice any discharge from your battery or the buildup of foreign materials on the battery leads, stop using the battery and obtain a replacement from the battery manufacturer.

Batteries can degrade when they are left unused for long periods of time. For some rechargeable batteries (particularly Lithium Ion batteries), leaving a battery unused in a discharged state could increase the risk of a battery short circuit, which could shorten the life of the battery and can also pose a safety hazard. Do not let rechargeable Lithium-Ion batteries completely discharge or store these batteries in a discharged state.

Heat and product ventilation

Computers generate heat when turned on and when batteries are charging. Notebook PCs can generate a significant amount of heat due to their compact size. Always follow these basic precautions:

- Do not leave the base of your computer in contact with your lap or any part of your body for an extended period when the computer is functioning or when the battery is charging. Your computer produces some heat during normal operation. Extended contact with the body could cause discomfort or, potentially, a skin burn.
- Do not operate your computer or charge the battery near flammable materials or in explosive environments.
- Ventilation slots, fans and/or heat sinks are provided with the product for safety, comfort, and reliable operation. These features might inadvertently become blocked by placing the product on a bed, sofa, carpet, or other flexible surface. Never block, cover or disable these features.

CD and DVD drive safety

CD and DVD drives spin discs at a high speed. If a CD or DVD is cracked or otherwise physically damaged, it is possible for the disc to break apart or even shatter when the CD drive is in use. To protect against possible injury due to this situation, and to reduce the risk of damage to your machine, do the following:

- Always store CD/DVD discs in their original packaging
- Always store CD/DVD discs out of direct sunlight and away from direct heat sources
- Remove CD/DVD discs from the computer when not in use
- Do not bend or flex CD/DVD discs, or force them into the computer or their packaging
- Check CD/DVD discs for cracks before each use. Do not use cracked or damaged discs

Registering your option

Thank you for purchasing this IBM® product. Please take a few moments to register your product and provide us with information that will help IBM to better serve you in the future. Your feedback is valuable to us in developing products and services that are important to you, as well as in developing better ways to communicate with you. Register your option on the IBM Web site at

<http://www.ibm.com/pc/register/>

IBM will send you information and updates on your registered product unless you indicate on the Web site questionnaire that you do not want to receive further information.

第 1 章 製品説明

IBM M400 プロジェクターは、ビジネスのプレゼンテーションと家庭でのエンターテイメントの両方に使用できるプロジェクターであり、接続、使用、保守が簡単に行えます。このプロジェクターの主な機能には、次のものがあります。

- 1.1kg の軽量ながら、非常に強力かつポータブル
- 1800:1 の高いコントラスト比を備えた、鮮明でくっきりした画像
- DVD からの高品質画像の美しい再生
- プロジェクター画像の垂直台形ひずみを補正するデジタル・テクノロジー

梱包チェックリスト

本書の他に、オプション・パッケージには次のものが入っています。

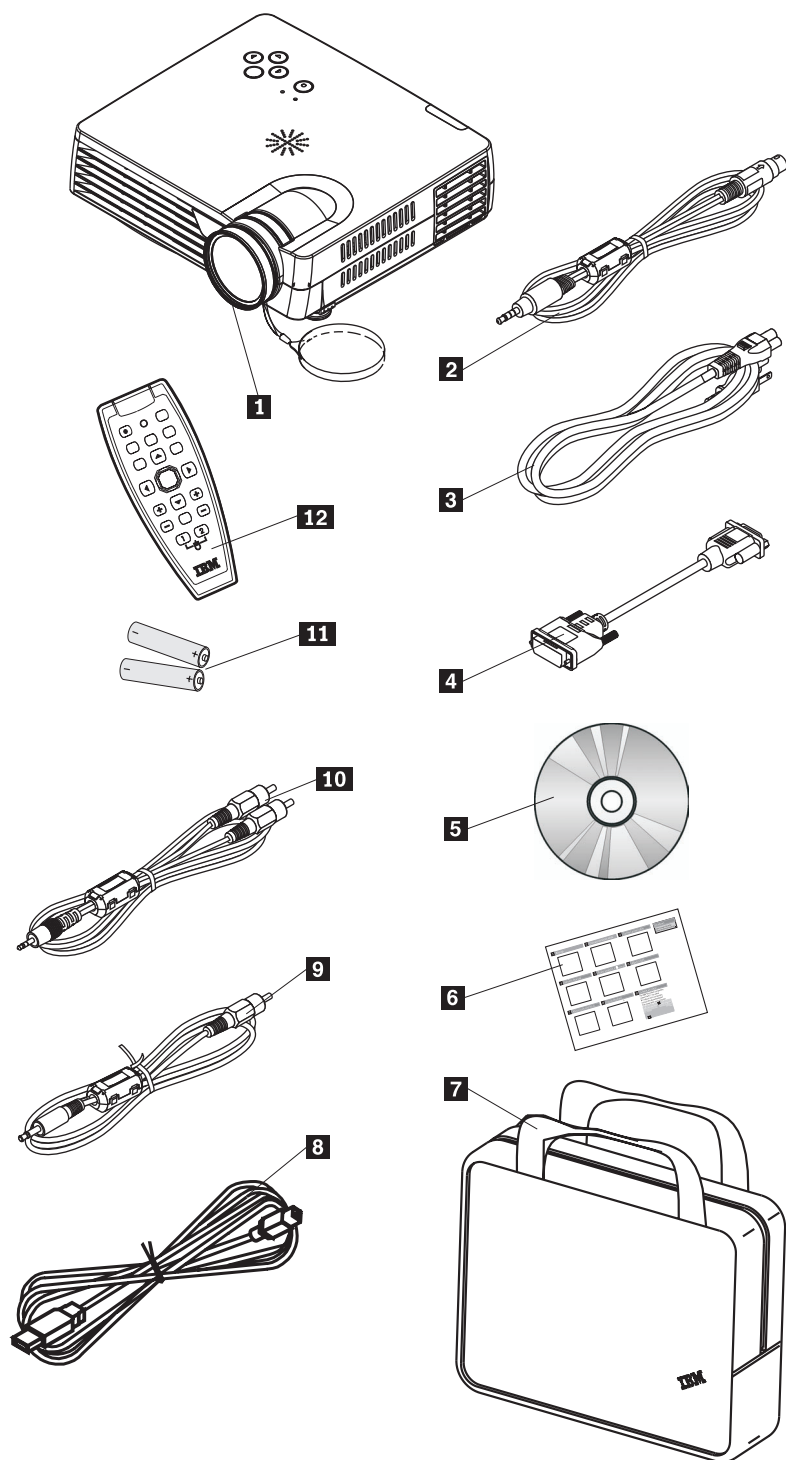


図 1-1. 標準アクセサリ

- 1 プロジェクター (レンズ・キャップ付き)
- 2 S ビデオ・ケーブル
- 3 電源コード
- 4 コンピューター・ケーブル (DVI-DB15)
- 5 ユーザーズ・ガイド (およびインストール) CD

- 6 複数の言語によるクイック・スタート・ガイド
- 7 キャリング・ケース
- 8 USB ケーブル
- 9 ビデオ・ケーブル (ミニジャック- RCA)
- 10 オーディオ・ケーブル (ミニジャック- RCA)
- 11 電池
- 12 リモコン

上記にリストされている品目が欠落または損傷している場合は、購入先にご連絡ください。

注: ご購入を証明する書類は、必ず保存しておいてください。保証サービスを受け取る際に必要になります。

本プロジェクターのオプション・アクセサリーについては、IBM Web サイト <http://www.ibm.com/pc/support/> を参照してください。

重要:

- ほこりの多い場所でプロジェクターを使用しないでください。
- プロジェクターをソフト・ケースに入れる場合は、事前に、プロジェクターが室温に戻るまで (2 から 5 分) 電源ケーブルを差し込んだままにしてください。電源を切った後すぐにプロジェクターをケースに入れると、プロジェクターが過熱する可能性があり、ランプの寿命が短くなります。
- レンズの損傷を避けるために、必ずレンズ・キャップを取り付け、レンズを上に向けてプロジェクターをソフト・ケースに入れてください。

プロジェクターの機能

下記の図は、プロジェクターをさまざまな角度から見た図と、その機能を示しています。

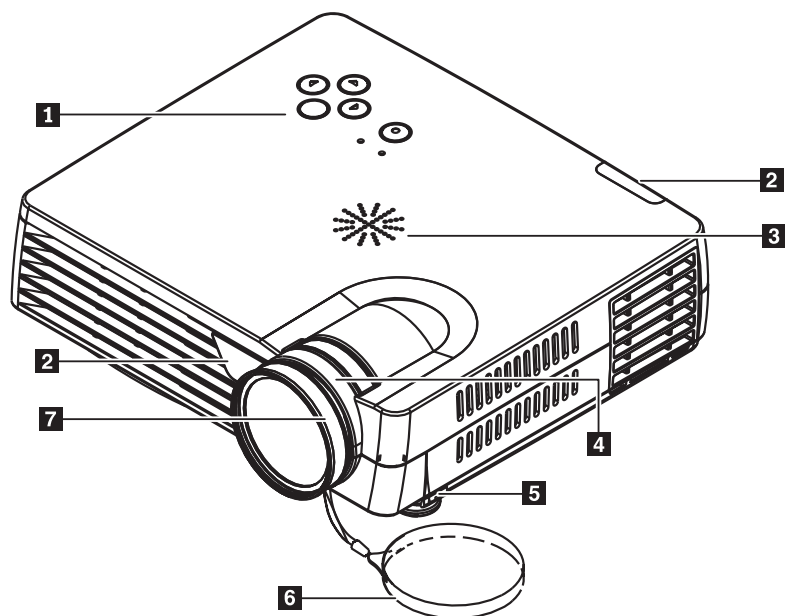


図 1-2. プロジェクターの正面側

- 1** キーパッド
- 2** リモコン受光部 (IR)
- 3** スピーカー
- 4** ズーム
- 5** 高さ調整用脚部
- 6** レンズ・キャップ
- 7** フォーカス・リング

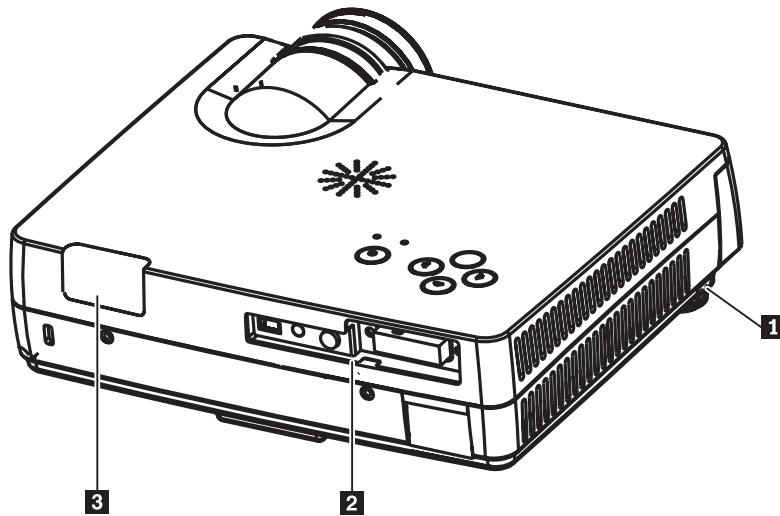


図 1-3. プロジェクターの背面側

- 1** 高さと水平調整用脚部
- 2** コネクター
- 3** リモコン受光部 (IR)

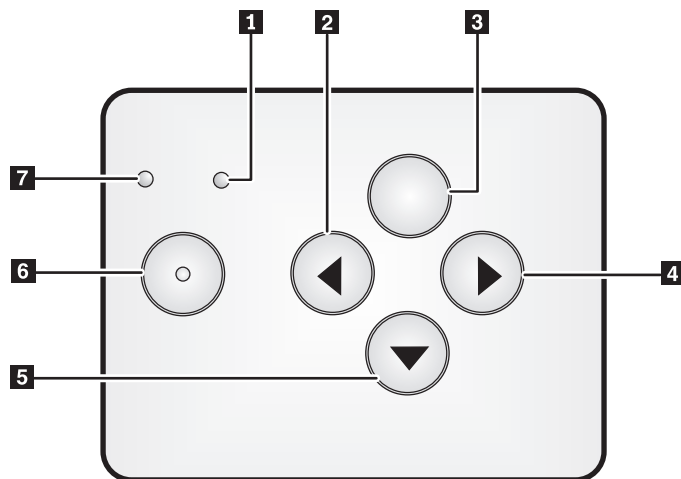


図 1-4. プロジェクター上部のキーパッド

- 1** 電源 LED
- 2** 「Source/Left」 ボタン
- 3** 「Menu」 ボタン
- 4** 「Auto/Right」 ボタン
- 5** 「Quick Menu/Down」 ボタン
- 6** 「Power」 ボタン
- 7** 状況 LED

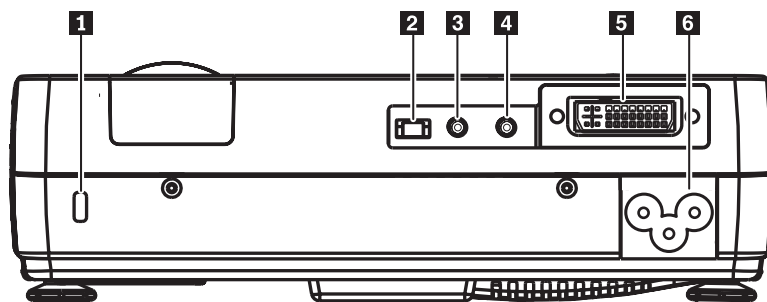


図 1-5. プロジェクター背面のコネクター

- 1** セキュリティー・スロット
- 2** USB スロット
- 3** オーディオ
- 4** ビデオ・ミニジャック
- 5** DVI-I
- 6** AC ソケット

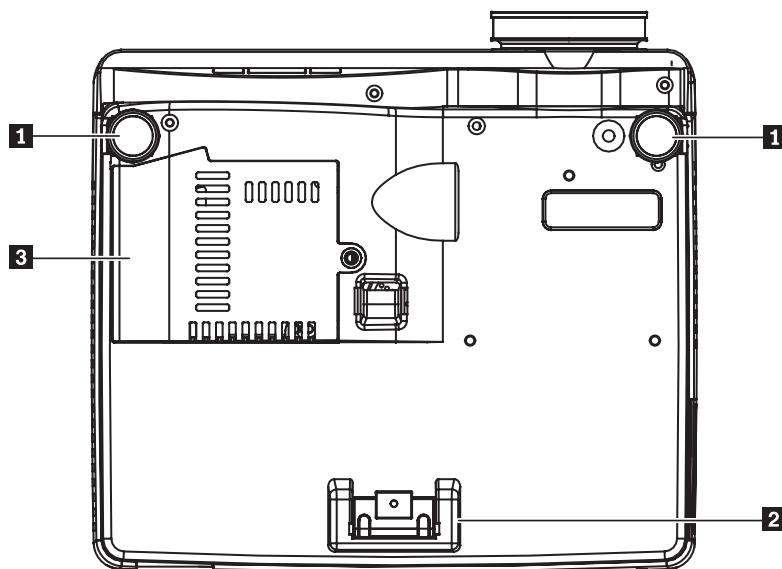


図 1-6. プロジェクターの底面図

- 1** 前部アジャスター
- 2** 後部アジャスター
- 3** ランプ・カバー

第 2 章 プロジェクターのセットアップ

この章では、プロジェクターの位置決め、コンピューターの接続、Microsoft Windows でのプロジェクターの使用、およびコンピューター・ソース・イメージの表示と調整について説明します。

プロジェクターの始動と終了

プロジェクターの始動と終了を行う手順は、次のとおりです。

重要: プロジェクターを移動する場合は、正常に電源がオフされている事を確認してから電源コードをコンセントから抜いてください。

1. 図 2-1 のように、電源コードをプロジェクターに接続する。電源コードのもう一方の端は、壁のコンセントに接続してください。電源 LED がオンになります。

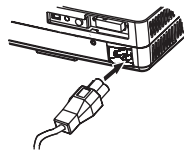


図 2-1. 電源ケーブルの接続

2. レンズ・カバーを取り外す。
3. 入力装置を取り付ける。
4. 接続した装置の電源をオンにする。
5. 電源 LED がオレンジ色に点灯している (明滅していない) ことを確認してから、「**Power**」ボタンを押してプロジェクターの電源をオンにする。プロジェクターのオン・スクリーン画像が表示され、接続されている装置が検出されます。
重要: ランプがオンになっているときは、投影レンズを直接のぞき込まないでください。高輝度のライトは、目に障害を与える場合があります。
6. 適切な装置ケーブルを使用して、ビデオ装置に接続する。
7. プロジェクターの電源をオフにするには、「**Power**」ボタンを押す。プロジェクターは終了の準備をし、下記のように「Power off」メッセージが表示されます。5 秒以内に自動的にプロジェクターの電源がオフになります。

注: この操作を取り消す場合は、「Power」ボタン以外のボタンを押してください。「Power」ボタンをもう一度押すと、電源がオフになります。



注: プロジェクターをソフト・ケースに入れる場合は、事前に、プロジェクターが室温に戻るまで、少なくとも 2 から 5 分間、電源ケーブルを差し込んだままにしてください。電源を切った後すぐにプロジェクターをケースに入れると、プロジェクターが過熱する可能性があります。

重要: プロジェクターを移動する場合は、正常に電源がオフされている事を確認してから電源コードをコンセントから抜いてください。

プロジェクターの位置決め

プロジェクターを置く場所を決定するには、スクリーンのサイズと形状、電源コンセントの位置、およびプロジェクターと他の機器との間の距離を考慮してください。一般的なガイドラインは次のとおりです。

- プロジェクターは、スクリーンに対して直角に、平らな面に置いてください。プロジェクターと投影スクリーンとの間の距離は、1.5 m 以上でなければなりません。
- (延長ケーブルを購入した場合を除いて) プロジェクターは、給電部から 2.7 m (9 フィート) 以内、およびビデオ装置から 1.8 m (6 フィート) 以内に配置してください。十分なケーブルの通路を確保するために、壁面またはその他の物から .15 m (6 インチ) 以内にプロジェクターを配置しないでください。
- プロジェクターは、スクリーンから望ましい距離だけ離して配置してください。プロジェクターのレンズからスクリーンまでの距離、ズームの設定、およびビデオ形式により、投影される画像のサイズが決まります。

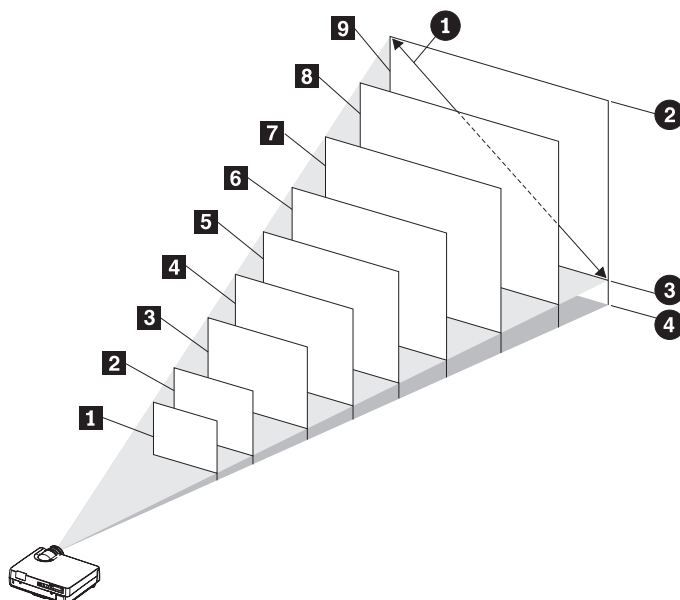


図 2-2.

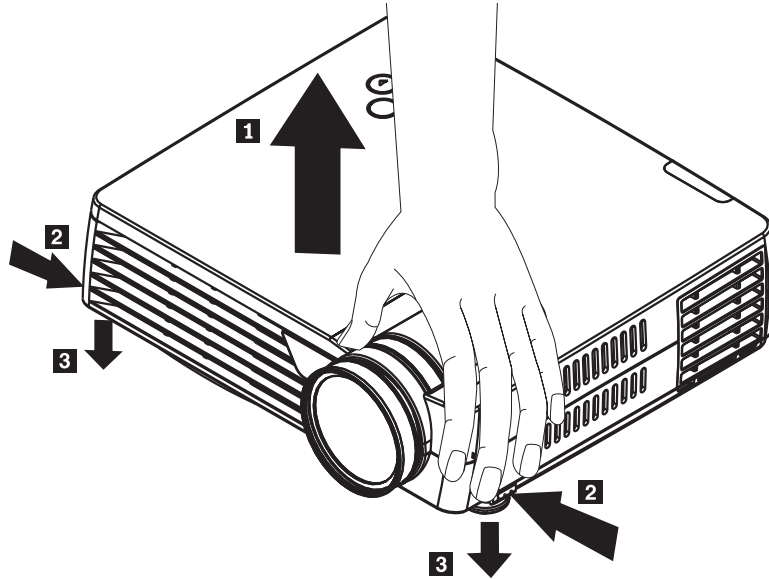
表 2-1.

ズーム・レンズの動作範囲 (m/ft)	スクリーンの対角線サイズ ① (m/in.)	画像幅 ② (m/ft)	画像の高さ ③ (m/ft)	レンズの中央から画像下部までの距離 ④ (m/ft)
① - 1.20 まで / 3.94 まで	0.66/26	0.53/1.74	0.40/1.31	0.07/0.23
② 1.54 から 1.85 / 5.05 から 6.07	1.02/40	0.81/2.66	0.61/2	0.11/0.36
③ 2.33 から 2.80 / 7.64 から 9.19	1.52/60	1.22/4	0.91/2.99	0.16/0.52
④ 3.12 から 3.75 / 10.24 から 12.30	2.03/80	1.63/5.35	1.22/4	0.21/0.69
⑤ 3.91 から 4.70 / 12.83 から 15.42	2.54/100	2.03/6.66	1.52/4.99	0.26/0.85
⑥ 4.70 から 5.64 / 15.42 から 18.50	3.05/120	2.44/8	1.83/6	0.31/1.02
⑦ 5.89 から 7.07 / 19.32 から 23.20	3.81/150	3.05/10	2.29/7.51	0.39/1.28
⑧ 7.04 から 8.45 / 23.10 から 27.72	4.57/180	3.55/12	2.74/8.99	0.47/1.54
⑨ 7.85 から 9.44 / 25.79 から 30.97	5.08/200	4.05/13.32	3.05/10	0.52/1.71

プロジェクターの水平と高さの調整

プロジェクターの水平と高さを調整する手順は、次のとおりです。

1. プロジェクターの高さを上げるには、プロジェクターを持ち上げ、高さ調整ボタンを押す。高さ調整用脚部が下がります。
2. 高さをごくわずか調整する場合は、高さ調整用脚部を回す。
3. プロジェクターの高さを下げるには、高さ調整ボタンを押す、プロジェクターの上部を押し下げる。



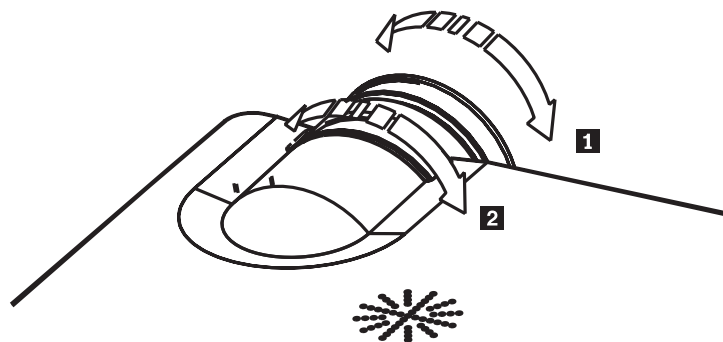
注:

- プロジェクター・テーブルまたは台座は、水平で安定していなければなりません。
- プロジェクターがスクリーンに対して垂直になるように、配置してください。
- プロジェクターがひっくり返る可能性がある場所に、ケーブルが設置されていないことを確認してください。

画像の調整

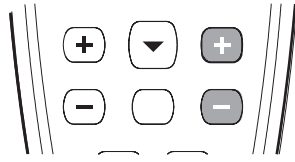
画像のズーム、フォーカス、および台形ひずみを調整する手順は、次のとおりです。

1. 次の図のように、プロジェクターのリングを回して、ズームとフォーカスを調整する。



2. 「Keystone」ボタン (リモコンのみ) を使用して、画像の台形 (上部または下部が広がる) 効果を修正する。リモコンの「Keystone」ボタンは、次のとおりで

す。



次のように、台形ひずみの制御状態がオン・スクリーン表示されます。



プロジェクターの台形ひずみを調整するには、「Quick Menu」を押し、「Keystone」サブメニューを選択してから、「Left」または「Right」ボタンを使用して台形ひずみを調整してください。

画像解像度

投影画像の XGA 解像度は 1024 x 768 (XGA) です。本プロジェクターは、最高 1280 x 1024 (SXGA) の画面解像度と互換性があります。ご使用のコンピューターの画面解像度が 1280 x 1024 (SXGA) より高い場合は、プロジェクターを接続する前に 1280 x 1024 以下の解像度にセットしてください。

注: 画像は、640 x 480 (VGA) および 800 x 600 (SVGA) から、1024 x 768 (XGA) に自動的に拡張します。

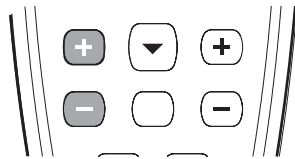
ボリュームの調整

ボリュームを調整する手順は、次のとおりです。

1. プロジェクターまたはリモコン上の「**Volume +/-**」ボタン(下図参照)を押す。ボリューム制御がオン・スクリーン表示されます。



2. 「**Volume +/-**」ボタンを使用して、レベルを調整する。次の図は、リモコンのボリューム制御ボタンです。



3. 「**Mute**」ボタン (リモコンのみ) を押して、ボリュームをオフにする。「**Mute**」ボタンをもう一度押すと、ミュートがオフになります。Mute がアクティブであ

る場合、オン・スクリーン表示は次のように表示されます。

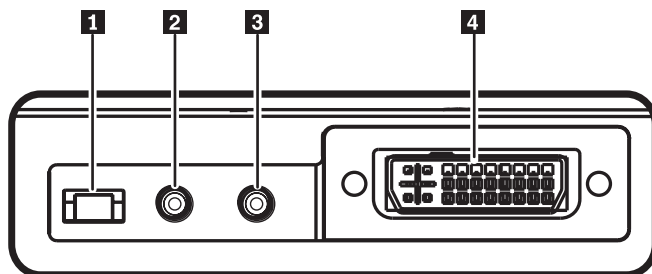


第 3 章 プロジェクターへの装置の接続

この章では、M400 プロジェクターと入力装置との接続について説明します。

装置の接続

コンピューターとビデオ装置は、同時にプロジェクターに接続できます。接続する装置のユーザーズ・マニュアルを調べて、適切な出力コネクタがあることを確認してください。



- 1** USB スロット
- 2** オーディオ
- 3** ビデオ・ミニジャック
- 4** DVI-I

第 4 章 プロジェクター機能の使用

この章では、リモコン、オーディオ、キーパッド・ボタン、およびその他のプロジェクター機能の使用について説明します。

リモコンの使用

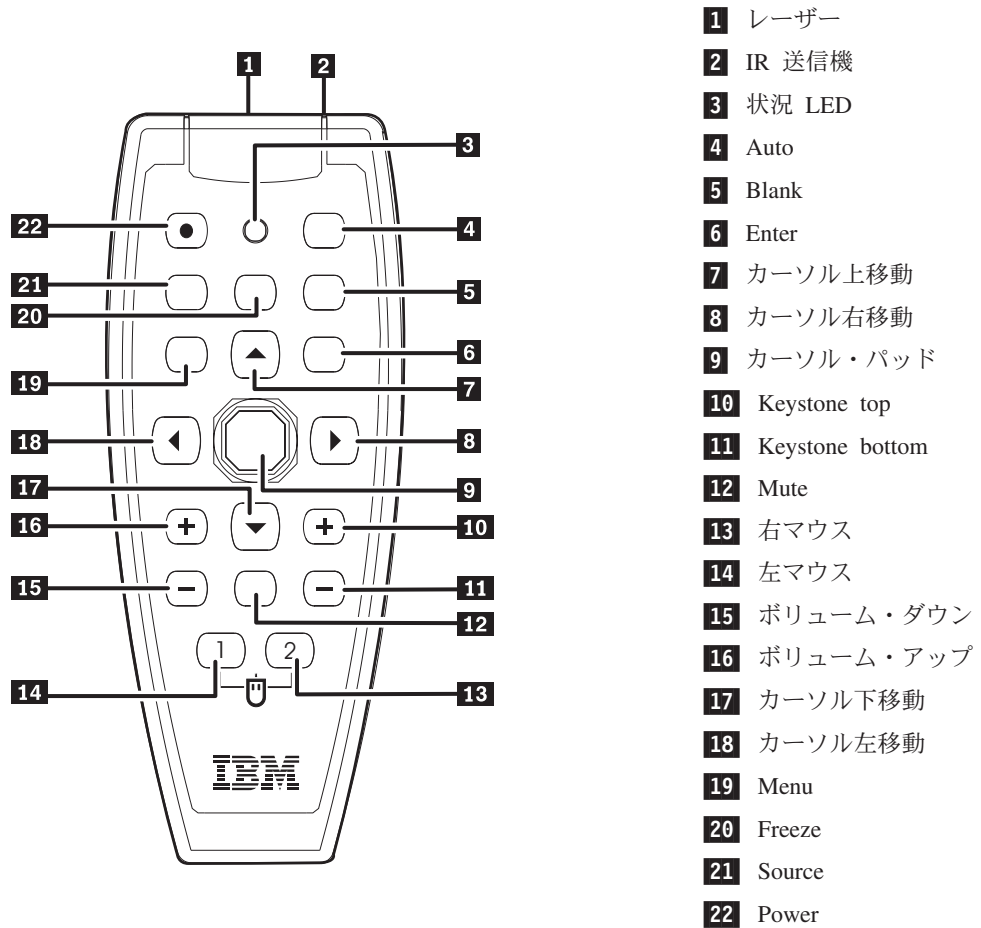
リモコンは、付属の単 4 電池 2 個を使用します。リモコンの背面からカバーをスライドさせて取り外し、電池の + 側と - 側を合わせて、所定の位置に電池を挿入してから、カバーを元の位置に戻すと、簡単に電池を取り付けられます。



注意:

目に障害を与えないようにするため、リモコンのレーザー・ライトを直接のぞき込んだり、レーザー・ライトを目に向けたりしないでください。リモコンには、レーザー光を放出する **Class II** レーザーが装備されています。

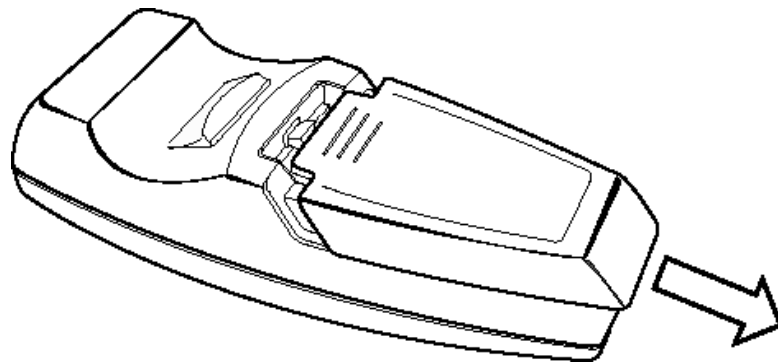
次の図は、リモコンを示しています。



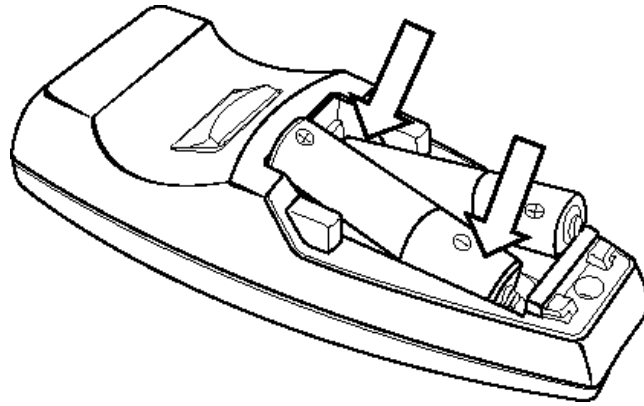
リモコン電池の挿入

初めてリモコンを使用する場合、付属の電池を取り付けてください。新しい電池をリモコンに挿入する手順は、次のとおりです。

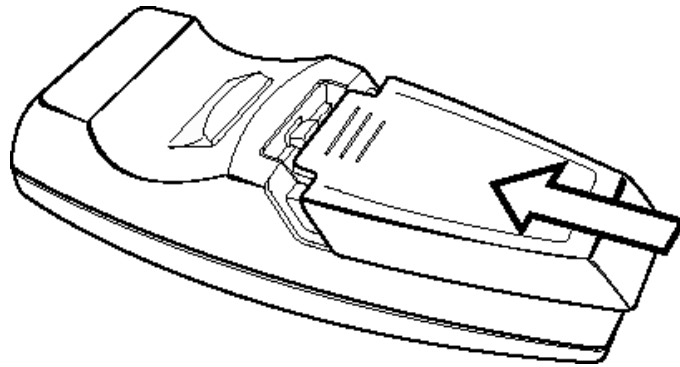
1. 電池格納カバーを矢印の方向にスライドさせて、カバーを取り外す (下図参照)。



2. 極性 (+/-) に注意して、付属の電池を挿入する (下図参照)。



3. カバーを元の位置に戻す (下図参照)。



注:

- 単 4 アルカリ電池だけを使用してください。
- 使用済みの電池は、地方自治体の条例に従って廃棄してください。
- 長期間リモコンを使用しない場合は、電池を取り外しておいてください。

操作範囲

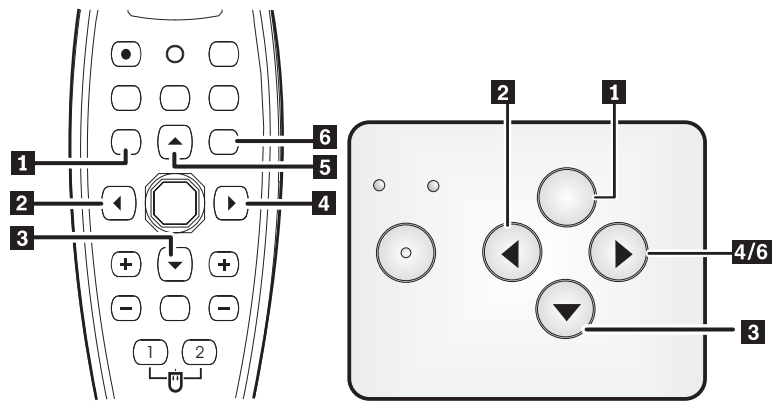
このリモコンは、赤外線送信を使用して、プロジェクターを制御します。リモコンをプロジェクターに直接向ける必要はありません。リモコンをプロジェクターの横または背後で使用しなければ、プロジェクター・レベルの上下で最大半径 7m (22ft) および 30° 以内でリモコンは機能します。プロジェクターがリモコンに応答しない場合は、少し近づけてください。

注: 投影された画像にリモコンを向け使用することもできます。

プロジェクターとリモコンのボタン

本プロジェクターは、リモコン、またはプロジェクター上部のボタンを使用して操作できます。すべての操作は、リモコンを使用して実行できます。次の図は、オン・スクリーン表示メニュー操作の場合にリモコンとプロジェクターで対応するボ

タンを示しています。



- 1** Menu
- 2** 「Source/Left」 ボタン
- 3** 「Quick menu/Down」 ボタン
- 4** 「Auto/Right」 ボタン
- 5** 「Up」 ボタン
- 6** 「Auto/Enter」 ボタン

第 5 章 オンスクリーン表示メニューの操作

本プロジェクターが備えているオンスクリーン表示を使用すると、画像調整や各種設定の変更を行うことができます。

注: オン・スクリーン表示にアクセスするには、スクリーン上の表示が必要です。

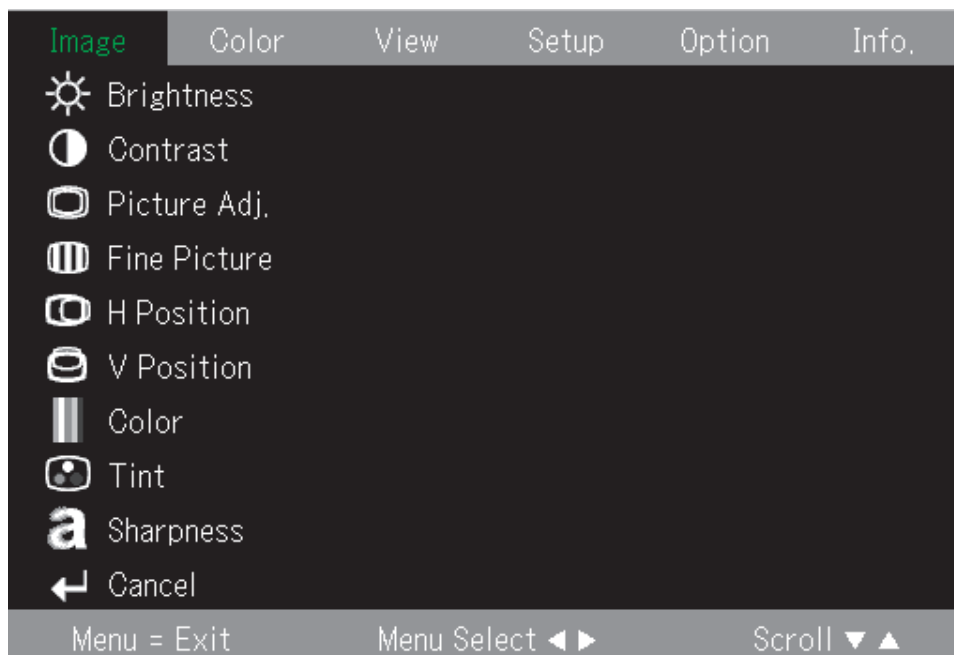
オン・スクリーン表示のナビゲーション

リモコン、またはプロジェクター上部のボタンを使用して、オン・スクリーン表示をナビゲートし、変更を加えることができます。以下のセクションでは、オン・スクリーン表示のメニューを示します。

Image メニュー

「Image」メニューは、メインメニューから進むことができます。「Image」メニューにアクセスする手順は、次のとおりです。

1. 「Menu」ボタンを押して、メインメニューを開く。
2. カーソル左/右移動ボタンを押して、「Image」メニューに移動する。
3. カーソル下移動ボタンを押して、「Image」メニューの下方に移動する。次の図は、「Image」メニューを示しています。



次の表は、「Image」メニューに表示されるオプションとデフォルト値を示しています。

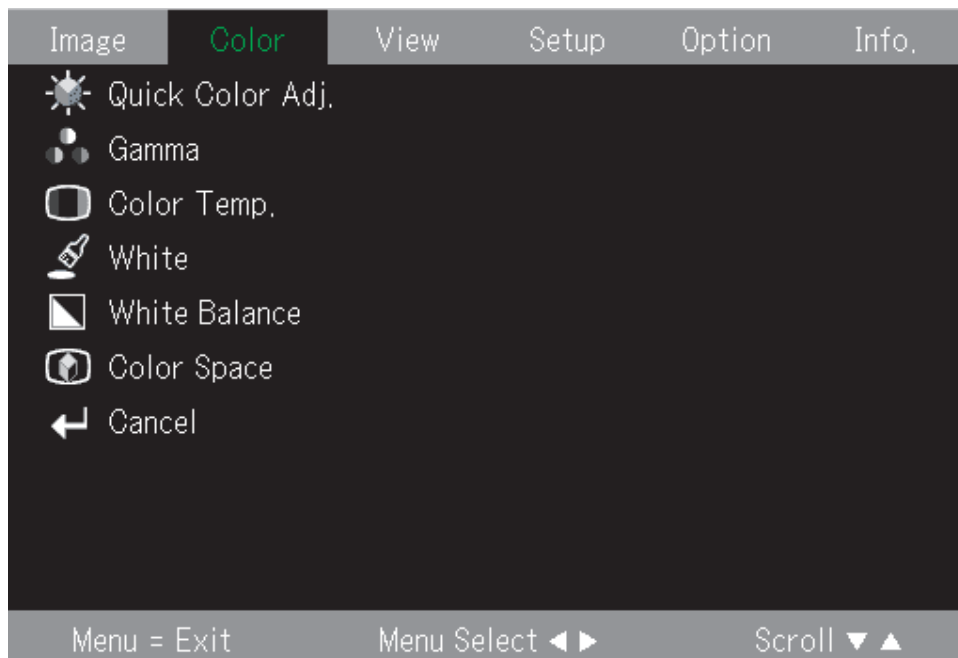
項目	説明	デフォルト値
Brightness	カーソル左/右移動ボタンを押して、輝度を調整します。 範囲: -50 から 50	0
Contrast	カーソル左/右移動ボタンを押して、コントラストを調整します。 範囲: -50 から 50	0
Picture Adjustment	カーソル左/右移動ボタンを押して、A/D サンプルング数を調整します。 範囲: -50 から 50	0
Fine Picture	カーソル左/右移動ボタンを押して、A/D サンプルング・クロックを調整します。 範囲: -50 から 50	自動検出
H Position	カーソル左/右移動ボタンを押して、画像を左右に移動します。 範囲: -50 から 50	0
V Position	カーソル左/右移動ボタンを押して、画像を上下に移動します。 範囲: -50 から 50	0
Color	カーソル左/右移動ボタンを押して、映像の彩度を調整します。 範囲: -50 から 50	0
Tint	カーソル左/右移動ボタンを押して、映像の色調を調整します。 範囲: -50 から 50	0
Sharpness	カーソル左/右移動ボタンを押して、映像の鮮明度を調整します。 範囲: -50 から 50	0
Cancel	「Enter」ボタンを押して、「Brightness」、「Contrast」、「Picture Adjust」、「H Position」、「V Position」、「Color」、「Tint」、および「Sharpness」をデフォルト値にリセットします。	0

Color メニュー

「Color」メニューにアクセスする手順は、次のとおりです。

1. 「Menu」ボタンを押して、メインメニューを開く。

2. カーソル左/右移動ボタンを押して、「Color」メニューに移動する。
3. カーソル上/下移動ボタンを押して、「Color」メニュー内で移動する。次の図は、「Color」メニューを示しています。



次の表は、「Color」メニューに表示されるオプションとデフォルト値を示しています。

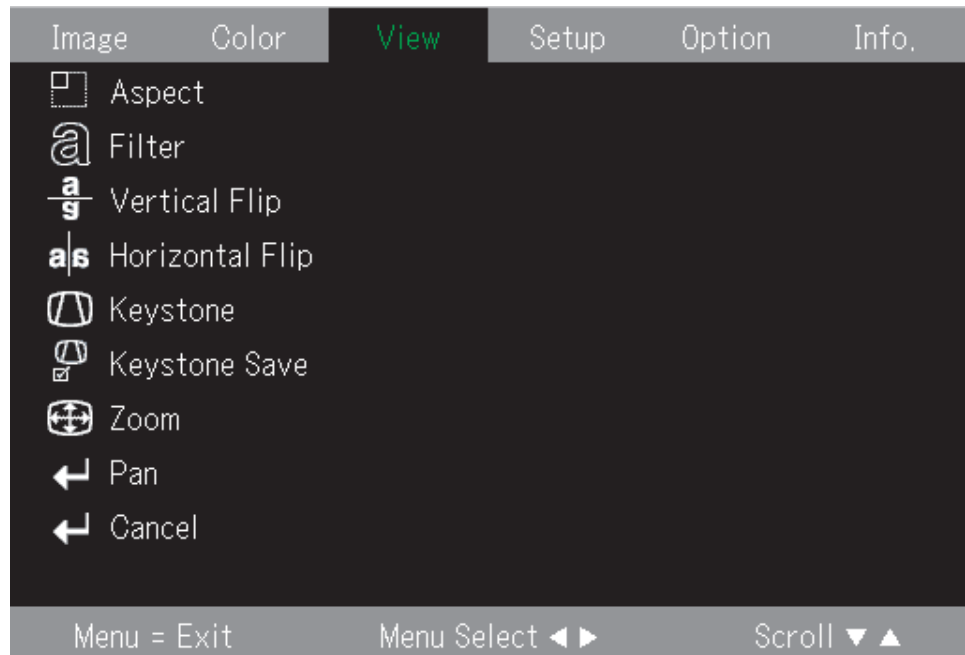
項目	説明	デフォルト値
Quick Color Adj.	カーソル左/右移動ボタンを押して、別のカラー調整を選択します。 範囲: Standard/Color/Custom	Standard
Gamma	カーソル左/右移動ボタンを押して、別のガンマ補正を選択します。 範囲: Normal/Natural/Real	Normal
Color Temperature	カーソル左/右移動ボタンを押して、別の色温度を選択します。 範囲: Low/Middle/Normal/High	Normal
White	カーソル左/右移動ボタンを押して、別のホワイト・セグメントを選択します。 範囲: Low/Middle/High	RGB: High Video: Low
White Balance	ホワイト・バランス・メニューを変更します。	N/A

項目	説明	デフォルト値
Color Space	カーソル左/右移動ボタンを押して、別のカラー・スペースを選択します。 範囲: BT.709/SMPTE240	BT.709
Cancel	「Quick Color Adj.」、 「Gamma」、「Color Temp.」、 「White」、および「Color Space」をデフォルト値にリセットします。	N/A

View メニュー

「View」メニューにアクセスする手順は、次のとおりです。

1. 「Menu」ボタンを押して、メインメニューを開く。
2. カーソル左/右移動ボタンを押して、「View」メニューに移動する。
3. カーソル上/下移動ボタンを押して、「View」メニュー内で上下に移動する。次の図は、「View」メニューを示しています。



次の表は、「View」メニューに表示されるオプションとデフォルト値を示しています。

項目	説明	デフォルト値
Aspect	カーソル左/右移動ボタンを押して、別の縦横比を選択します。 RGB 範囲: Auto/Direct/Rear Video 範囲: Auto/Wide/Zoom	Auto

項目	説明	デフォルト値
Filter	カーソル左/右移動ボタンを押して、別のスケーリング・フィルターを選択します。 範囲: 1 から 5	3
Vertical Flip	カーソル左/右移動ボタンを押して、別の垂直反転を選択します。 範囲: Off/On	Off
Horizontal Flip	カーソル左/右移動ボタンを押して、別の水平反転を選択します。 範囲: Off/On	Off
Keystone	カーソル左/右移動ボタンを押して、表示の台形ひずみを調整します。 範囲: -50 から 50	0
Keystone Save	カーソル左/右移動ボタンを押して、台形ひずみの保管を選択します。 範囲: Off/On	On
Digital Zoom	デジタル・ズーム	N/A
Panning	デジタル化されたズーム・イメージをパンするには ↑,→,↓,← ボタンを使用します。	N/A
Cancel	「Aspect」、「Filter」、「Vertical Flip」、「Horizontal Flip」、「Keystone」、および「Keystone Save」をデフォルト値にリセットします。	N/A

Setup メニュー

「Setup」メニューにアクセスする手順は、次のとおりです。

1. 「Menu」ボタンを押して、メインメニューを開く。
2. カーソル左/右移動ボタンを押して、「Setup」メニューに移動する。

3. カーソル上/下移動ボタンを押して、「Setup」メニュー内で上下に移動する。次の図は、「Setup」メニューを示しています。



次の表は、「Setup」メニューに表示されるオプションとデフォルト値を示しています。

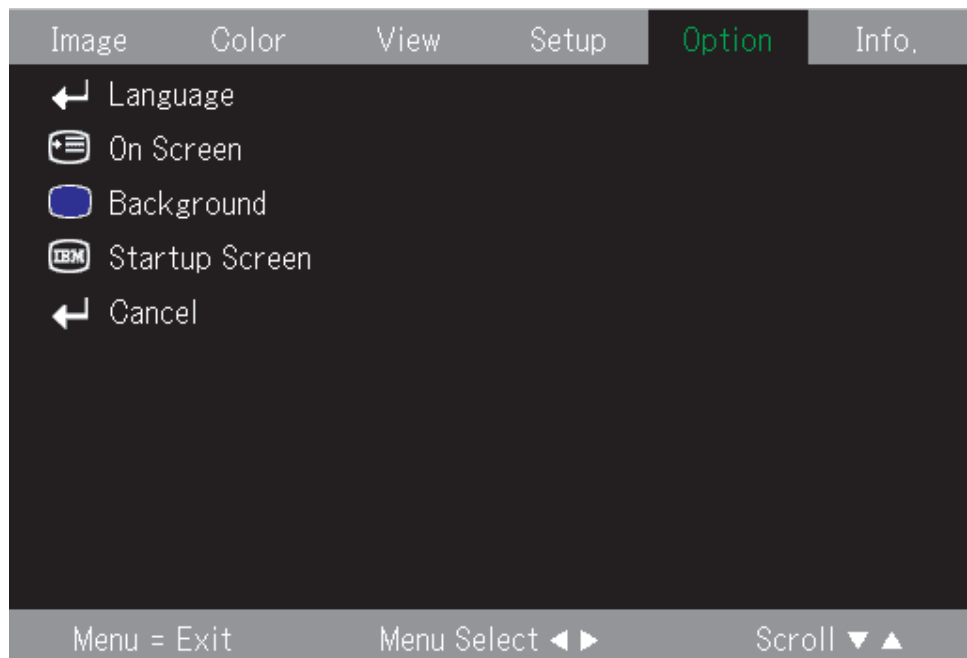
項目	説明	デフォルト値
Auto Source	カーソル左/右移動ボタンを押して選択します。自動的にすべての入力ポートを検索します。 範囲: On/Off	On
Auto Power Off	カーソル左/右移動ボタンを押して選択します。プロジェクターへの信号が 5 分間ない場合、自動的にランプをオフにします。 範囲: On/Off	Off
Menu Position	カーソル左/右移動ボタンを押して、別のオン・スクリーン表示ロケーションを選択します。 範囲: Left/Top/Center/Right/Bottom	Center
Input Format	「Input Format」メニューを変更します。	Auto
Presentation Timer	カーソル左/右移動ボタンを押して、プレゼンテーション・タイマーの時間を選択します。 範囲: Off/10 min/20 min/30 min/40 min/50 min/60 min	Off

項目	説明	デフォルト値
Cancel	「Auto Source」、「Auto Power off」、「Menu Position」、および「Presentation Timer」をデフォルト値にリセットします。	N/A

Option メニュー

「Option」メニューにアクセスする手順は、次のとおりです。

1. 「Menu」ボタンを押して、メインメニューを開く。
2. カーソル左/右移動ボタンを押して、「Option」メニューに移動する。
3. カーソル上/下移動ボタンを押して、「Option」メニュー内で上下に移動する。次の図は、「Option」メニューを示しています。



次の表は、「Option」メニューに表示されるオプションとデフォルト値を示しています。

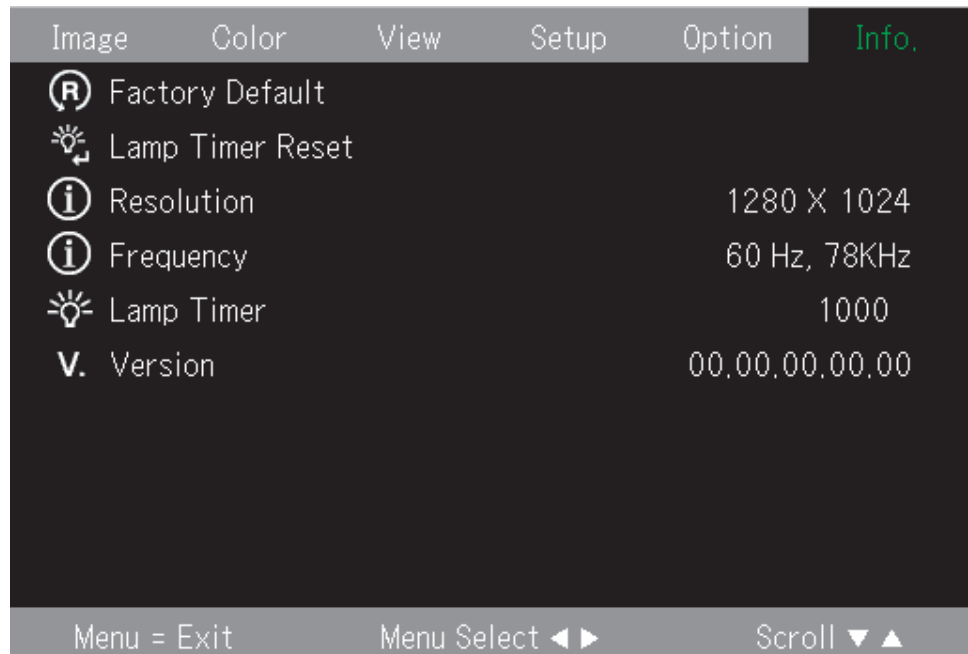
項目	説明	デフォルト値
Language	言語を変更します。 範囲: English/German/French/Italian/ Spanish/Swedish/Korean /Simplified Chinese/ Traditional Chinese/Japanese	English

項目	説明	デフォルト値
On Screen	カーソル左/右移動ボタンを押して、オンスクリーン・メニューを選択します。 範囲: On/Off	On
Background	カーソル左/右移動ボタンを押して、背景色を選択します。 範囲: Blue/Black	Blue
Startup Screen	カーソル左/右移動ボタンを押して、始動画面を選択します。 範囲: Logo/Blank	Logo
Cancel	「On Screen」、「Background」、および「Startup Screen」をデフォルト値にリセットします。	N/A

Information メニュー

「Information」メニューにアクセスする手順は、次のとおりです。

1. 「Menu」ボタンを押して、メインメニューを開く。
2. カーソル左/右移動ボタンを押して、「Info」メニューに移動する。
3. カーソル上/下移動ボタンを押して、「Info」メニュー内で上下に移動する。次の図は、「Info」メニューを示しています。



次の表は、「Info」メニューに表示されるオプションを示しています。

項目	説明
Factory Default	出荷時のデフォルト・メッセージ・メニューを変更します。
Lamp Timer Reset	ランプ・タイマーをリセットします。
Resolution	解像度 H/V 形式を表示します。
Frequency	周波数 H/V 情報を表示します。
Lamp Timer	ランプの使用時間情報を表示します。
Version	ファームウェア・バージョン情報を表示します。

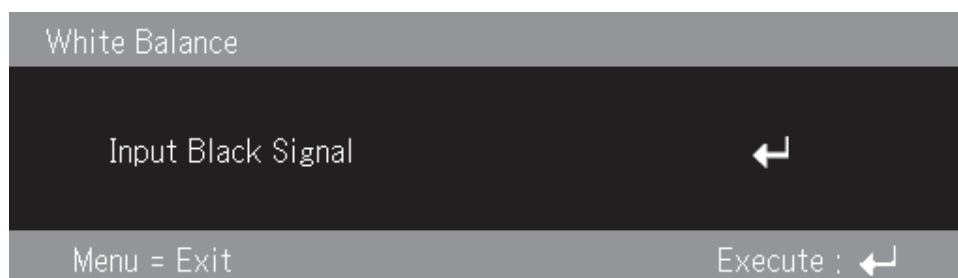
サブメニュー

このセクションでは、複数のサブメニューについて詳しく説明します。

White Balance

White Balance は、調整用のメニューです。「White Balance」メニューを使用する手順は、次のとおりです。

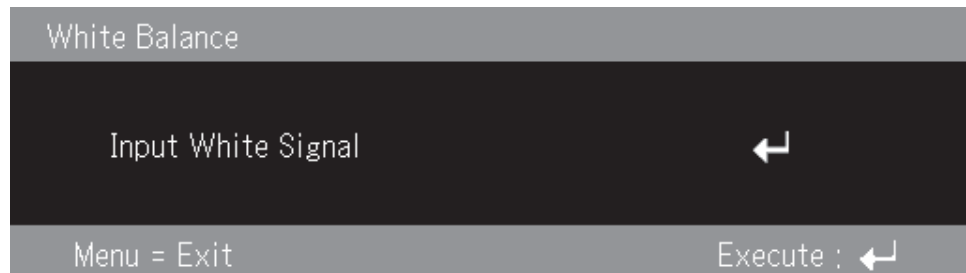
1. 最初に、コンピューターからブラック・パターン・ソースを検出する。



2. 「Enter」を押して、ブラック調整を行う。



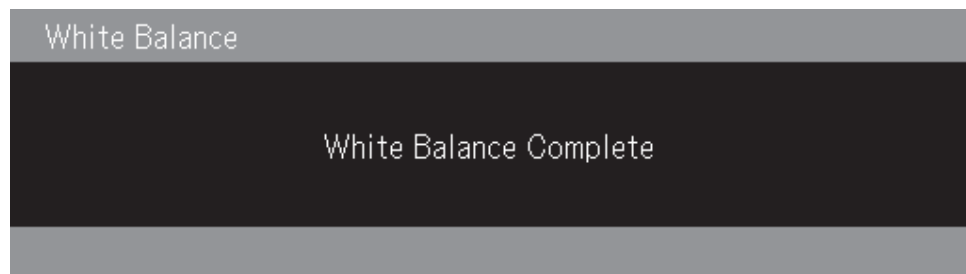
3. 次に、コンピューターからホワイト・パターン・ソースを検出する。



4. 「Enter」を押して、ホワイト調整を行う。



5. 調整プロセスが正常に完了すると、画面に「White Balance Complete」が表示される。



Input format

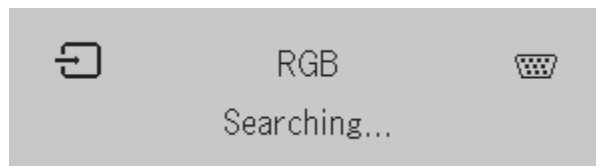
次の画像は、「Input format」メニューを示しています。



次の表は、「Input format」メニューに表示されるオプションとデフォルト値を示しています。

項目	説明	デフォルト値
Input Format PC モード	上/下ボタンを押して、入力形式を選択します。 範囲: Auto/RGB/Digital/Component	Auto
Input Format Video/S-Video モード	カーソル上/下移動ボタンを押して、入力形式を選択します。 範囲: Auto/NTSC/PAL/SECAM/ NTSC4.43/PAL M/PAL N/PAL 60	Auto

入力形式のデフォルトは Auto です。プロジェクターが入力ビデオ・ソースを検索中、次の画像が表示されます。



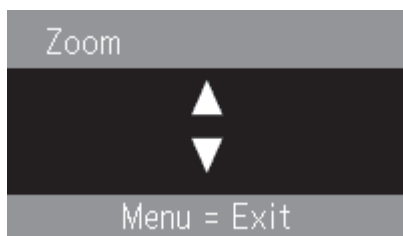
Language

次の画像は、「Language」メニューを示しています。デフォルトの言語は English です。



Zoom

カーソル上/下移動ボタンを押して、デジタル・ズームを使用します。



Panning

デジタル化されたズーム・イメージをパンするには、↑,→,↓,← ボタンを使用します。

Lamp Timer Reset

ランプ・タイマーをリセットするには、「Enter」ボタンを押します。



Factory default

デフォルト設定を復元するには、「Enter」ボタンを押します。



ホット・キー

ここでは、ホット・キーを表示し、その機能を説明します。

- **Power off:** 「Power」キーを押して、プロジェクターの電源をオフにします。プロジェクターの電源が自動的にオフになるまで 5 秒間待つか、「Power」キーをもう一度押して即時終了します。次の図は、プロジェクターの電源がオフになる

ときに表示される画像です。



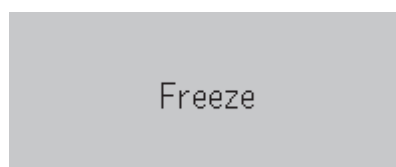
- **Keystone:** Keystone のカーソル +/- ボタン (リモコン上) を押して、台形ひずみを調整します。範囲は -50 から 50 です。



- **Volume:** Volume のカーソル +/- ボタン (リモコン上) を押して、ボリュームを調整します。範囲は 0 から 100 です。



- **Freeze:** 「Freeze」キーを使用して、画像を静止または静止解除します。



クイック・メニュー

このセクションは、次のメニュー項目のクイック・リファレンス・ガイドです。

- **Brightness:** カーソル左/右移動ボタンを押して、表示の輝度を調整します。範囲は -50 から 50 です。



- **Contrast:** カーソル左/右移動ボタンを押して、表示のコントラストを調整します。範囲は -50 から 50 です。



- **Volume:** カーソル左/右移動ボタンを押して、ボリュームを調整します。範囲は 0 から 100 です。



- **Keystone:** カーソル左/右移動ボタンを押して、表示の台形ひずみを調整します。範囲は -50 から 50 です。



付録 A. 保守

この章では、プロジェクターの保守について説明します。

レンズのクリーニング

レンズのクリーニングを行う手順は、次のとおりです。

1. 研磨剤が入っていないカメラ・レンズ・クリーナーを柔らかい、乾いた布に付けます。

注: 過剰な量のクリーナーを使用しないでください。レンズにクリーナーを直接付けしないでください。研磨剤が入ったクリーナー、溶剤、またはその他のざらざらした化学薬品は、レンズに傷を付けることがあります。

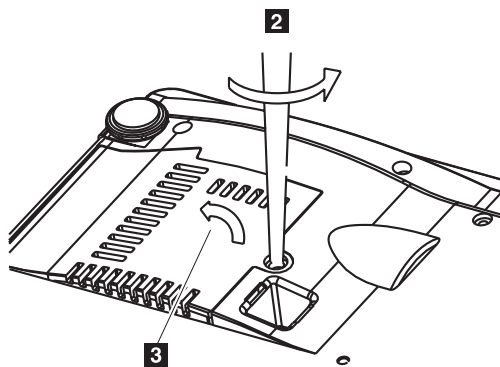
2. クリーニング・クロスはレンズの上で円を描くように軽くふきます。プロジェクターをすぐに使用する予定がない場合は、レンズ・キャップを取り付け直します。

プロジェクター・ランプの交換

プロジェクター・ランプは、IBM 認定の交換パーツのみに交換する必要があります。この交換パーツは、お客様のビジネス・パートナーに発注していただくか、www.ibm.com/jp/pc にアクセスしてください。

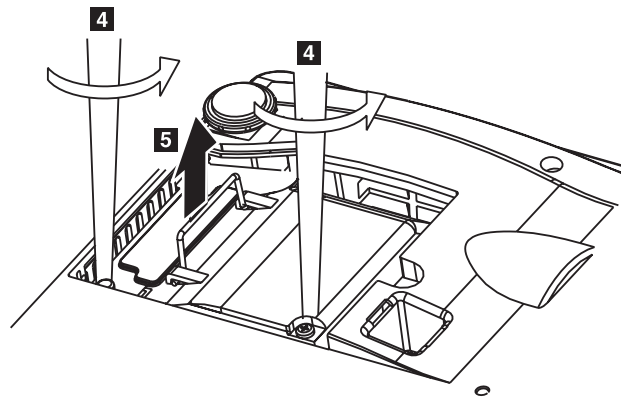
プロジェクター・ランプを交換する手順は、次のとおりです。

1. プロジェクターの電源をオフにし、電源コードを抜いて、プロジェクターが冷えるまで少なくとも 1 時間待つ。
2. プラス・ドライバーを使用して、ランプ格納カバーからねじを取り外す (**2**)。
3. ランプ格納カバーを取り外す (**3**)。

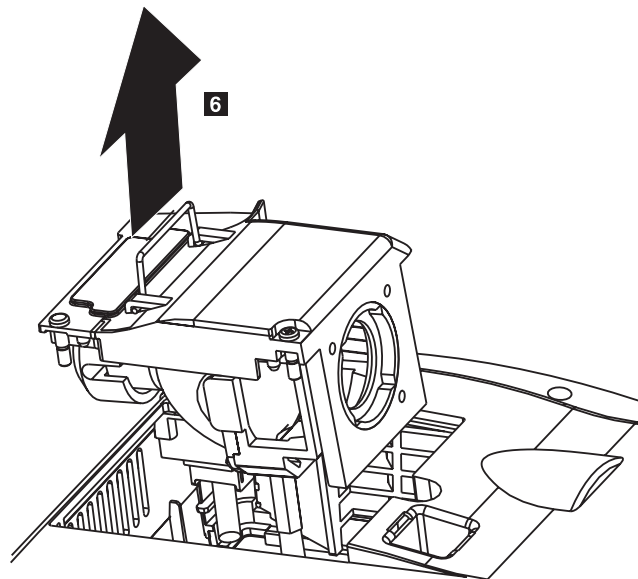


4. ランプ・モジュールから 2 本のねじを取り外す (**4**)。

5. モジュール・ハンドルを持ち上げる (5)。



6. モジュール・ハンドルをしっかりと引っ張って、ランプ・モジュールを取り外す (6)。



7. ステップ 1 から 5 を逆に実行して、新しいランプ・モジュールを取り付ける。

重要: 本製品には、水銀を含む金属アーク灯が含まれています。地方自治体の条例に従って廃棄してください。

米国は、水銀を含むランプを地方自治体のごみ処理場に廃棄することを制限し、禁止しています。都道府県の個々の廃棄要件およびリサイクル施設については、www.lamprecycle.org にアクセスしてください。

コネティカット州のユーザーの場合は、Northeast Lamp Recycling (フリーダイヤル 1-888-657-5267) に電話して、ランプ、テープ、および返送ラベル用のボックスを含むキットの配送を発注してください。

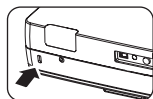
ランプのリセット

ランプを交換した後、ランプの時間カウンターをゼロにリセットする必要があります。次の手順を実行してください。

1. 「Menu」ボタンを押して、メインメニューを開く。
2. カーソル左/右移動ボタンを押して、「Info」メニューに移動する。
3. カーソル上/下移動ボタンを押して、「Lamp Timer」に移動する。
4. 「Enter」ボタンを押す。画面に「Press "ENTER" to Lamp Timer Reset」と表示されます。
5. 「Enter」ボタンをもう一度押して、ランプ時間をリセットする。

セキュリティー・スロットの使用

本プロジェクターは、次の図のようなセキュリティー・スロットを備えています。セキュリティー・スロットの用法については、ロックに付属の情報を参照してください。



付録 B. トラブルシューティング

次の表は、プロジェクターのトラブルシューティングについて説明しています。複数の解決法が用意されている場合があります。それらの解決法は、表示されている順に試行してください。問題が解決されたら、残りの解決法をスキップできます。

表 B-1. トラブルシューティング

問題	解決法
スクリーンに画像が表示されない	<ul style="list-style-type: none">• コンピューターとプロジェクターの電源がオンになっていることを確認します。• 空白画面が表示される場合は、リモコン上で「Blank」ボタンを押します。• ノートブック PC またはデスクトップ PC 上の設定値を確認します。• すべての機器の電源をオフにし、正しい順序で再度をオンにします。 2-1 ページの『プロジェクターの始動と終了』を参照。
画像がぼやけている	<ul style="list-style-type: none">• プロジェクターのフォーカスを調整します。 2-4 ページの『画像の調整』を参照。• リモコンまたはプロジェクター上の「Auto」ボタンを押します。• プロジェクターとスクリーン間の距離が、指定の範囲内であることを確認します。
画像の上部または下部の幅が広い (台形ひずみ)	<ul style="list-style-type: none">• プロジェクターがスクリーンに対して可能な限り垂直になるように、配置します。• リモコンまたはプロジェクター上の「Keystone」ボタンを使用して、問題を解決します。 2-4 ページの『画像の調整』を参照。
画像が裏返しまたは上下逆になっている	オン・スクリーン表示の「Setup」メニューで「Projection」設定を調べます。 5-4 ページの『View メニュー』を参照。
画像にすじがある	<ul style="list-style-type: none">• オン・スクリーン表示の「Setup」メニューで、「Frequency」と「Tracking」の設定値を設定します。 5-1 ページの『オン・スクリーン表示のナビゲーション』を参照。• 問題の原因が、接続されている PC のビデオ・カードではないことを確認するために、別のコンピューターに接続します。
画像が単調で、コントラストがない	オン・スクリーン表示のメインメニューで「Contrast」設定を調整します。 5-1 ページの『オン・スクリーン表示のナビゲーション』を参照。
投影された画像の色が、ソース画像と一致しない	オン・スクリーン表示の「ColorMgr」メニューで「Color Temp」と「Gamma」設定を調整します。 5-2 ページの『Color メニュー』を参照。

表 B-1. トラブルシューティング (続き)

問題	解決法
プロジェクターから光が出ない	<ul style="list-style-type: none"> • 電源ケーブルが確実に接続されていることを確認します。 • 別の電化製品でテストして、コンセントに問題がないことを確認します。 • プロジェクターを正しい順序で再始動し、電源 LED が緑色であることを確認します。 • 最近ランプを交換した場合は、ランプの接続を設定し直します。ランプ・カバーを閉じると、ランプ・カバーがプロジェクターのケースと同一平面になることを確認してください。 • ランプ・モジュールを交換します。A-1 ページの『プロジェクター・ランプの交換』を参照。 • 古いランプをプロジェクターに戻して、プロジェクターの保守を依頼します。
ランプが消える	<ul style="list-style-type: none"> • サージにより、ランプがオフになる場合があります。「Power」ボタンを 2 回押して、プロジェクターの電源をオフにします。Lamp Ready LED がオンになったら、「Power」ボタンを押します。 • 新しいランプ・モジュールに交換します。A-1 ページの『プロジェクター・ランプの交換』を参照。 • 古いランプをプロジェクターに戻して、プロジェクターの保守を依頼します。
プロジェクターがリモコンに反応しない	<ul style="list-style-type: none"> • プロジェクターの正面または背面のリモート・センサーに、リモコンを向けます。 • リモコンとセンサー間の通路に障害物がないことを確認します。 • 室内の蛍光灯を消します。 • 電池の極性を確認します。 • 電池を交換します。 • 近くにある他の赤外線対応装置の電源をオフにします。 • リモコンの保守を依頼します。
音が出ない	<ul style="list-style-type: none"> • リモコンでボリュームを調整します。 • 2-5 ページの『ボリュームの調整』を参照します。 • オーディオ・ソースのボリュームを調整します。 • オーディオ・ケーブルの接続を確認します。 • 他のスピーカーでソース・オーディオ出力をテストします。 • プロジェクターの保守を依頼します。

表 B-1. トラブルシューティング (続き)

問題	解決法
音にひずみがある	<ul style="list-style-type: none"> オーディオ・ケーブルの接続を確認します。 他のスピーカーでソース・オーディオ出力をテストします。 プロジェクターの保守を依頼します。

プロジェクターの LED

プロジェクターの上部にある LED は、プロジェクターの状態を示し、トラブルシューティングに役立ちます。

表 B-2. プロジェクター LED の動作とプロジェクターのエラー

LED の動作	説明
赤色に点灯 電源がオンである場合 (緑色に点灯) スタンバイ (オレンジ色に点灯)	ランプの交換時期がきました。新しいランプ・カートリッジに交換してください。詳しくは、A-1 ページの『プロジェクター・ランプの交換』を参照。
赤色に点灯 60 秒間オレンジ色に明滅した後、オレンジ色に点灯	ランプの寿命に達しました。この状態では電源をオンにすることはできません。 ランプが寿命に達してから 100 時間、プロジェクターを使用できます。新しいランプ・カートリッジに交換してください。A-1 ページの『プロジェクター・ランプの交換』を参照。
赤色に明滅 (1 秒点灯、1 秒オフ) 赤色に点灯	ランプ・カバーが開いています。 ランプ・カバーが正しく取り付けられていません。正しく取り付けてください。
赤色に明滅 (0.5 秒点灯、0.5 秒オフ) 赤色に点灯	温度が異常に高くなっています。 <ul style="list-style-type: none"> 温度保護回路が作動しています。室温が高い場合は、プロジェクターを涼しい場所に移動してください。プロジェクターの内部温度が高い場合は、冷却ファンの排気スロットを調べ、詰まっている場合は掃除してください。 温度保護回路が作動すると、電源がオフになり、場合によってはすぐにオンに戻りません。この場合は、90 秒待ってから、再試行してください。
赤色に明滅 (0.5 秒点灯、0.5 秒オフ) オレンジ色に点灯	ファンが停止しています。 電源ケーブルを抜き、ご購入先に修理を依頼してください。

表 B-2. プロジェクター LED の動作とプロジェクターのエラー (続き)

LED の動作	説明
赤色に明滅 (1 秒点灯、1 秒オフ)	ランプが点灯しません。
ランプが使用中に焼き切れた場合	90 秒以上待つてから、電源をオンに戻します。それでも問題が続く場合は、電源ケーブルを抜き、プロジェクターのご購入先に修理を依頼してください。
90 秒間オレンジ色に明滅した後、オレンジ色に点灯	
ランプが最初からオンにならない場合	
オレンジ色に点灯	

注: 上記以外の状態でプロジェクター LED が明滅する場合は、電源ケーブルを抜き、販売店に連絡してください。

サーマル・プロテクター

プロジェクター内部の温度が異常に高くなると、LED インディケーターが赤色に明滅し (0.5 秒オン、0.5 秒オフ)、スタンバイ・インディケーターが赤色に点灯します。それと同時に、温度保護回路が作動し、プロジェクターの電源をオフにします。この状態が起きた場合は、次の手順を実行してください。

1. 電源をオフにし、電源プラグを壁のコンセントから切り離す。
2. 室温を調べる。周囲温度が高い場所でプロジェクターを使用している場合は、もっと涼しい場所でセットアップしてください。
3. 通気孔を調べて、障害物がないことを確認する。障害物がある場合は、通気孔を掃除してください。
4. プロジェクターの温度が下がるまで 1 時間以上待つてから、再度プラグを差し込む。
5. それでも同じ問題が残る場合は、販売店にご連絡ください。

付録 C. 仕様

IBM M400 プロジェクターの仕様は、次のとおりです。

温度	5° から 35° C (海拔レベル)
(非動作時)	-10° から 60° C
高度 (動作時)	0 から 3,048 m
高度 (非動作時)	0 から 12,192 m
湿度 (動作時)	5% から 90% の相対湿度、結露しないこと
湿度 (非動作時)	5% から 95% の相対湿度、結露しないこと
寸法	183 x 163 x 48 mm
重量	1.1 kg (開梱後)
光学特性 (フォーカス範囲)	1.2 から 9.4 m
ランプのタイプ	114 W ランプ
入力電源要件	100-240V 1.8A 50/60 Hz

付録 D. Service and Support

The following information describes the technical support that is available for your product, during the warranty period or throughout the life of the product. Refer to your IBM Statement of Limited Warranty for a full explanation of IBM warranty terms.

Online technical support

Online technical support is available during the life of your product through the Personal Computing Support Web site at www.ibm.com/pc/support.

During the warranty period, assistance for replacement or exchange of defective components is available. In addition, if your IBM option is installed in an IBM computer, you might be entitled to service at your location. Your technical support representative can help you determine the best alternative.

Telephone technical support

Installation and configuration support through the IBM Support Center will be withdrawn or made available for a fee, at IBM's discretion, 90 days after the option has been withdrawn from marketing. Additional support offerings, including step-by-step installation assistance, are available for a nominal fee.

To assist the technical support representative, have available as much of the following information as possible:

- Option name
- Option number
- Proof of purchase
- Computer manufacturer, model, serial number (if IBM), and manual
- Exact wording of the error message (if any)
- Description of the problem
- Hardware and software configuration information for your system

If possible, be at your computer. Your technical support representative might want to walk you through the problem during the call.

For the support telephone number and support hours by country, refer to the following table. If the number for your country or region is not listed, contact your IBM reseller or IBM marketing representative. Response time may vary depending on the number and nature of the calls received.

Phone numbers are subject to change without notice. For the latest phone number list, go to www.ibm.com/pc/support and click **Support Phone List**.

Country or Region	Telephone Number	Country or Region	Telephone Number
Argentina	0800-666-0011	Malaysia	03-7727-7800
Australia	1300-130-426	Mexico	001-866-434-2080
Austria	01-24592-5901	Netherlands	020-514-5770
Belgium	Dutch 02-210-9820 French 02-210-9800	New Zealand	0800-446-149
Bolivia	0800-0189	Norway	66 81 11 00
Brazil	55-11-3889-8986	Peru	0-800-50-866
Canada	1-800-565-3344 Toronto 416-383-3344	Philippines	632-995-2225
Chile	800-224-488	Portugal	21-791 51 47
China (PRC)	800-810-1818	Russia	095-940-2000
China (Hong Kong S.A.R.)	852-2825-7799	Singapore	1800-840-9911
Columbia	980-912-3021	Spain	91-662 49 16
Denmark	45 20 82 00	Sweden	08-477 4420
Ecuador	1-800-426911 (option #4)	Switzerland	058-333-09-00
Finland	09-459 69 60	Taiwan	886-2-2725-9799
France	02 38 55 74 50	Thailand	66-2-273-4000
Germany	07032-1549 201	Turkey	00-800-446-32-041
Indonesia	021-523-8535	United Kingdom	0-1475-555 055
Ireland	01-815-9202	United States	1-800-426-7378
Italy	02-7031-6101	Uruguay	000-411-005-6649
Japan	Consumer customers 0120-887-870 Business customers 0120-887-874	Venezuela	0-800-100-2011
Luxembourg	298-977 5063	Vietnam	848-8295-160

付録 E. IBM Statement of Limited Warranty - Z125-4753-07 - 11/2002

Part 1 - General Terms

*This Statement of Limited Warranty includes Part 1 - General Terms, Part 2 - Country-unique Terms, and Part 3 - Warranty Information. The terms of Part 2 replace or modify those of Part 1. The warranties provided by IBM in this Statement of Limited Warranty apply only to Machines you purchase for your use, and not for resale. The term "Machine" means an IBM machine, its features, conversions, upgrades, elements, or accessories, or any combination of them. The term "Machine" does not include any software programs, whether pre-loaded with the Machine, installed subsequently or otherwise. **Nothing in this Statement of Limited Warranty affects any statutory rights of consumers that cannot be waived or limited by contract.***

What this Warranty Covers

IBM warrants that each Machine 1) is free from defects in materials and workmanship and 2) conforms to IBM's Official Published Specifications ("Specifications") which are available on request. The warranty period for the Machine starts on the original Date of Installation and is specified in Part 3 - Warranty Information. The date on your invoice or sales receipt is the Date of Installation unless IBM or your reseller informs you otherwise. Many features, conversions, or upgrades involve the removal of parts and their return to IBM. A part that replaces a removed part will assume the warranty service status of the removed part. Unless IBM specifies otherwise, these warranties apply only in the country or region in which you purchased the Machine.

THESE WARRANTIES ARE YOUR EXCLUSIVE WARRANTIES AND REPLACE ALL OTHER WARRANTIES OR CONDITIONS, EXPRESS OR IMPLIED, INCLUDING, BUT NOT LIMITED TO, THE IMPLIED WARRANTIES OR CONDITIONS OF MERCHANTABILITY AND FITNESS FOR A PARTICULAR PURPOSE. SOME STATES OR JURISDICTIONS DO NOT ALLOW THE EXCLUSION OF EXPRESS OR IMPLIED WARRANTIES, SO THE ABOVE EXCLUSION MAY NOT APPLY TO YOU. IN THAT EVENT, SUCH WARRANTIES ARE LIMITED IN DURATION TO THE WARRANTY PERIOD. NO WARRANTIES APPLY AFTER THAT PERIOD. SOME STATES OR JURISDICTIONS DO NOT ALLOW LIMITATIONS ON HOW LONG AN IMPLIED WARRANTY LASTS, SO THE ABOVE LIMITATION MAY NOT APPLY TO YOU.

What this Warranty Does not Cover

This warranty does not cover the following:

- any software programs, whether pre-loaded or shipped with the Machine, or installed subsequently;
- failure resulting from misuse (including but not limited to use of any Machine capacity or capability, other than that authorized by IBM in writing), accident, modification, unsuitable physical or operating environment, or improper maintenance by you;
- failure caused by a product for which IBM is not responsible; and
- any non-IBM products, including those that IBM may procure and provide with or integrate into an IBM Machine at your request.

The warranty is voided by removal or alteration of identification labels on the Machine or its parts.

IBM does not warrant uninterrupted or error-free operation of a Machine.

Any technical or other support provided for a Machine under warranty, such as assistance via telephone with "how-to" questions and those regarding Machine set-up and installation, is provided **WITHOUT WARRANTIES OF ANY KIND**.

How to Obtain Warranty Service

If the Machine does not function as warranted during the warranty period, contact IBM or your reseller to obtain warranty service. If you do not register the Machine with IBM, you may be required to present proof of purchase as evidence of your entitlement to warranty service.

What IBM Will Do to Correct Problems

When you call for service, you must follow the problem determination and resolution procedures that IBM specifies. A technician will attempt to make an initial diagnosis of your problem and help you resolve it over the telephone.

The type of warranty service applicable to your Machine is specified in Part 3 - Warranty Information.

You are responsible for downloading and installing designated Machine Code (microcode, basic input/output system code (called "BIOS"), utility programs, device drivers, and diagnostics delivered with an IBM Machine) and other software updates from an IBM Internet Web site or from other electronic media, and following the instructions that IBM provides.

If your problem can be resolved with a Customer Replaceable Unit ("CRU") (e.g., keyboard, mouse, speaker, memory, hard disk drive and other easily replaceable parts), IBM will ship these parts to you for replacement by you.

If the Machine does not function as warranted during the warranty period and your problem cannot be resolved over the telephone, through your application of Machine Code or software updates, or with a CRU, IBM or your reseller, if approved by IBM to provide warranty service, will either, at its discretion, 1) repair it to make it

function as warranted, or 2) replace it with one that is at least functionally equivalent. If IBM is unable to do either, you may return the Machine to your place of purchase and your money will be refunded.

IBM or your reseller will also manage and install selected engineering changes that apply to the Machine.

Exchange of a Machine or Part

When the warranty service involves the exchange of a Machine or part, the item IBM or your reseller replaces becomes its property and the replacement becomes yours. You represent that all removed items are genuine and unaltered. The replacement may not be new, but will be in good working order and at least functionally equivalent to the item replaced. The replacement assumes the warranty service status of the replaced item.

Your Additional Responsibilities

Before IBM or your reseller exchanges a Machine or part, you agree to remove all features, parts, options, alterations, and attachments not under warranty service.

You also agree to:

1. ensure that the Machine is free of any legal obligations or restrictions that prevent its exchange;
2. obtain authorization from the owner to have IBM or your reseller service a Machine that you do not own; and
3. where applicable, before service is provided:
 - a. follow the service request procedures that IBM or your reseller provides;
 - b. backup or secure all programs, data, and funds contained in the Machine;
 - c. IBM or your reseller with sufficient, free, and safe access to your facilities to permit IBM to fulfill its obligations; and
 - d. inform IBM or your reseller of changes in the Machine's location.
4. (a) ensure all information about identified or identifiable individuals (Personal Data) is deleted from the Machine (to the extent technically possible), (b) allow IBM, your reseller or an IBM supplier to process on your behalf any remaining Personal Data as IBM or your reseller considers necessary to fulfill its obligations under this Statement of Limited Warranty (which may include shipping the Machine for such processing to other IBM service locations around the world), and (c) ensure that such processing complies with any laws applicable to such Personal Data.

Limitation of Liability

IBM is responsible for loss of, or damage to, your Machine only while it is 1) in IBM's possession or 2) in transit in those cases where IBM is responsible for the transportation charges.

Neither IBM nor your reseller are responsible for any of your confidential, proprietary or personal information contained in a Machine which you return to IBM for any reason. You should remove all such information from the Machine prior to its return.

Circumstances may arise where, because of a default on IBM's part or other liability, you are entitled to recover damages from IBM. In each such instance, regardless of the basis on which you are entitled to claim damages from IBM (including fundamental breach, negligence, misrepresentation, or other contract or tort claim), except for any liability that cannot be waived or limited by applicable laws, IBM is liable for no more than

1. damages for bodily injury (including death) and damage to real property and tangible personal property; and
2. the amount of any other actual direct damages, up to the charges (if recurring, 12 months' charges apply) for the Machine that is subject of the claim. For purposes of this item, the term "Machine" includes Machine Code and Licensed Internal Code ("LIC").

This limit also applies to IBM's suppliers and your reseller. It is the maximum for which IBM, its suppliers, and your reseller are collectively responsible.

UNDER NO CIRCUMSTANCES IS IBM, ITS SUPPLIERS OR RESELLERS LIABLE FOR ANY OF THE FOLLOWING EVEN IF INFORMED OF THEIR POSSIBILITY: 1) THIRD PARTY CLAIMS AGAINST YOU FOR DAMAGES (OTHER THAN THOSE UNDER THE FIRST ITEM LISTED ABOVE); 2) LOSS OF, OR DAMAGE TO, DATA; 3) SPECIAL, INCIDENTAL, OR INDIRECT DAMAGES OR FOR ANY ECONOMIC CONSEQUENTIAL DAMAGES; OR 4) LOST PROFITS, BUSINESS REVENUE, GOODWILL OR ANTICIPATED SAVINGS. SOME STATES OR JURISDICTIONS DO NOT ALLOW THE EXCLUSION OR LIMITATION OF INCIDENTAL OR CONSEQUENTIAL DAMAGES, SO THE ABOVE LIMITATION OR EXCLUSION MAY NOT APPLY TO YOU. SOME STATES OR JURISDICTIONS DO NOT ALLOW LIMITATIONS ON HOW LONG AN IMPLIED WARRANTY LASTS, SO THE ABOVE LIMITATION MAY NOT APPLY TO YOU.

Governing Law

Both you and IBM consent to the application of the laws of the country in which you acquired the Machine to govern, interpret, and enforce all of your and IBM's rights, duties, and obligations arising from, or relating in any manner to, the subject matter of this Statement of Limited Warranty, without regard to conflict of law principles.

THESE WARRANTIES GIVE YOU SPECIFIC LEGAL RIGHTS AND YOU MAY ALSO HAVE OTHER RIGHTS WHICH VARY FROM STATE TO STATE OR JURISDICTION TO JURISDICTION.

Jurisdiction

All of our rights, duties, and obligations are subject to the courts of the country in which you acquired the Machine.

Part 2 - Country-unique Terms

AMERICAS

ARGENTINA

Governing Law: *The following is added after the first sentence:*

Any litigation arising from this Statement of Limited Warranty will be settled exclusively by the Ordinary Commercial Court of the city of Buenos Aires.

BRAZIL

Governing Law: *The following is added after the first sentence:*

Any litigation arising from this Statement of Limited Warranty will be settled exclusively by the court of Rio de Janeiro, RJ.

Peru

Limitation of Liability: *The following is added at the end of this section:*

In accordance with Article 1328 of the Peruvian Civil Code the limitations and exclusions specified in this section will not apply to damages caused by IBM's willful misconduct ("dolo") or gross negligence ("culpa inexcusable").

NORTH AMERICA

How to Obtain Warranty Service: *The following is added to this Section:*

To obtain warranty service from IBM in Canada or the United States, call 1-800-IBM-SERV (426-7378).

CANADA

Limitation of Liability: *The following replaces item 1 of this section:*

1. damages for bodily injury (including death) or physical harm to real property and tangible personal property caused by IBM's negligence; and

Governing Law: *The following replaces 『laws of the country in which you acquired the Machine』 in the first sentence:*

laws in the Province of Ontario.

UNITED STATES

Governing Law: *The following replaces 『laws of the country in which you acquired the Machine』 in the first sentence:*

laws of the State of New York.

ASIA PACIFIC

AUSTRALIA

What this Warranty Covers: *The following paragraph is added to this Section:*

The warranties specified in this Section are in addition to any rights you may have

under the Trade Practices Act 1974 or other similar legislation and are only limited to the extent permitted by the applicable legislation.

Limitation of Liability: *The following is added to this Section:*

Where IBM is in breach of a condition or warranty implied by the Trade Practices Act 1974 or other similar legislation, IBM's liability is limited to the repair or replacement of the goods or the supply of equivalent goods. Where that condition or warranty relates to right to sell, quiet possession or clear title, or the goods are of a kind ordinarily acquired for personal, domestic or household use or consumption, then none of the limitations in this paragraph apply.

Governing Law: *The following replaces 『laws of the country in which you acquired the Machine』 in the first sentence:*

laws of the State or Territory.

CAMBODIA, LAOS, AND VIETNAM

Governing Law: *The following replaces 『laws of the country in which you acquired the Machine』 in the first sentence:*

laws of the State of New York, United States of America.

CAMBODIA, INDONESIA, LAOS, AND VIETNAM

Arbitration: The following is added under this heading:

Disputes arising out of or in connection with this Statement of Limited Warranty shall be finally settled by arbitration which shall be held in Singapore in accordance with the Arbitration Rules of Singapore International Arbitration Center ("SIAC Rules") then in effect. The arbitration award shall be final and binding for the parties without appeal and shall be in writing and set forth the findings of fact and the conclusions of law.

The number of arbitrators shall be three, with each side to the dispute being entitled to appoint one arbitrator. The two arbitrators appointed by the parties shall appoint a third arbitrator who shall act as chairman of the proceedings. Vacancies in the post of chairman shall be filled by the president of the SIAC. Other vacancies shall be filled by the respective nominating party. Proceedings shall continue from the stage they were at when the vacancy occurred.

If one of the parties refuses or otherwise fails to appoint an arbitrator within 30 days of the date the other party appoints its, the first appointed arbitrator shall be the sole arbitrator, provided that the arbitrator was validly and properly appointed.

All proceedings shall be conducted, including all documents presented in such proceedings, in the English language. The English language version of this Statement of Limited Warranty prevails over any other language version.

HONG KONG S.A.R. OF CHINA AND MACAU S.A.R. OF CHINA

Governing Law: *The following replaces 『laws of the country in which you acquired the Machine』 in the first sentence:*

laws of Hong Kong Special Administrative Region of China.

INDIA

Limitation of Liability: *The following replaces items 1 and 2 of this Section:*

1. liability for bodily injury (including death) or damage to real property and tangible personal property will be limited to that caused by IBM's negligence; and
2. as to any other actual damage arising in any situation involving nonperformance by IBM pursuant to, or in any way related to the subject of this Statement of Limited Warranty, the charge paid by you for the individual Machine that is the subject of the claim. For purposes of this item, the term "Machine" includes Machine Code and Licensed Internal Code ("LIC").

Arbitration: *The following is added under this heading :*

Disputes arising out of or in connection with this Statement of Limited Warranty shall be finally settled by arbitration which shall be held in Bangalore, India in accordance with the laws of India then in effect. The arbitration award shall be final and binding for the parties without appeal and shall be in writing and set forth the findings of fact and the conclusions of law.

The number of arbitrators shall be three, with each side to the dispute being entitled to appoint one arbitrator. The two arbitrators appointed by the parties shall appoint a third arbitrator who shall act as chairman of the proceedings. Vacancies in the post of chairman shall be filled by the president of the Bar Council of India. Other vacancies shall be filled by the respective nominating party. Proceedings shall continue from the stage they were at when the vacancy occurred.

If one of the parties refuses or otherwise fails to appoint an arbitrator within 30 days of the date the other party appoints its, the first appointed arbitrator shall be the sole arbitrator, provided that the arbitrator was validly and properly appointed.

All proceedings shall be conducted, including all documents presented in such proceedings, in the English language. The English language version of this Statement of Limited Warranty prevails over any other language version.

JAPAN

Governing Law: *The following sentence is added to this section:*

Any doubts concerning this Statement of Limited Warranty will be initially resolved between us in good faith and in accordance with the principle of mutual trust.

MALAYSIA

Limitation of Liability: *The word "SPECIAL" in item 3 of the fifth paragraph is deleted.*

NEW ZEALAND

What this Warranty Covers: *The following paragraph is added to this section:*

The warranties specified in this section are in addition to any rights you may have under the Consumer Guarantees Act 1993 or other legislation which cannot be

excluded or limited. The Consumer Guarantees Act 1993 will not apply in respect of any goods which IBM provides, if you require the goods for the purposes of a business as defined in that Act.

Limitation of Liability: *The following is added to this section:*

Where Machines are not acquired for the purposes of a business as defined in the Consumer Guarantees Act 1993, the limitations in this section are subject to the limitations in that Act.

PEOPLE'S REPUBLIC OF CHINA (PRC)

Governing Law: *The following replaces "laws of the country in which you acquired the Machine" in the first sentence:*

laws of the State of New York, United States of America (except when local law requires otherwise).

PHILIPPINES

Limitation of Liability: *Item 3 in the fifth paragraph is replaced by the following:*

SPECIAL (INCLUDING NOMINAL AND EXEMPLARY DAMAGES), MORAL, INCIDENTAL, OR INDIRECT DAMAGES FOR ANY ECONOMIC CONSEQUENTIAL DAMAGES; OR

Arbitration: The following is added under this heading

Disputes arising out of or in connection with this Statement of Limited Warranty shall be finally settled by arbitration which shall be held in Metro Manila, Philippines in accordance with the laws of the Philippines then in effect. The arbitration award shall be final and binding for the parties without appeal and shall be in writing and set forth the findings of fact and the conclusions of law.

The number of arbitrators shall be three, with each side to the dispute being entitled to appoint one arbitrator. The two arbitrators appointed by the parties shall appoint a third arbitrator who shall act as chairman of the proceedings. Vacancies in the post of chairman shall be filled by the president of the Philippine Dispute Resolution Center, Inc. Other vacancies shall be filled by the respective nominating party. Proceedings shall continue from the stage they were at when the vacancy occurred.

If one of the parties refuses or otherwise fails to appoint an arbitrator within 30 days of the date the other party appoints its, the first appointed arbitrator shall be the sole arbitrator, provided that the arbitrator was validly and properly appointed.

All proceedings shall be conducted, including all documents presented in such proceedings, in the English language. The English language version of this Statement of Limited Warranty prevails over any other language version.

SINGAPORE

Limitation of Liability: The words "**SPECIAL**" and "**ECONOMIC**" in item 3 in the fifth paragraph are deleted.

EUROPE, MIDDLE EAST, AFRICA (EMEA)

THE FOLLOWING TERMS APPLY TO ALL EMEA COUNTRIES:

The terms of this Statement of Limited Warranty apply to Machines purchased from IBM or an IBM reseller.

How to Obtain Warranty Service: If you purchase a Machine in Austria, Belgium, Cyprus, Denmark, Estonia, Finland, France, Germany, Greece, Iceland, Ireland, Italy, Latvia, Liechtenstein, Lithuania, Luxembourg, Monaco, Netherlands, Norway, Portugal, Spain, San Marino, Sweden, Switzerland, United Kingdom or Vatican State, you may obtain warranty service for that Machine in any of those countries from either (1) an IBM reseller approved to perform warranty service or (2) from IBM, provided the Machine has been announced and made available by IBM in the country in which you wish to obtain service. If you purchased a Personal Computer Machine in Albania, Armenia, Belarus, Bosnia and Herzegovina, Bulgaria, Croatia, Czech Republic, Georgia, Hungary, Kazakhstan, Kyrgyzstan, Federal Republic of Yugoslavia, Former Yugoslav Republic of Macedonia (FYROM), Moldova, Poland, Romania, Russia, Slovak Republic, Slovenia, or Ukraine, you may obtain warranty service for that Machine in any of those countries from either (1) an IBM reseller approved to perform warranty service or (2) from IBM.

If you purchase a Machine in a Middle Eastern or African country, you may obtain warranty service for that Machine from the IBM entity within the country of purchase, if that IBM entity provides warranty service in that country, or from an IBM reseller, approved by IBM to perform warranty service on that Machine in that country. Warranty service in Africa is available within 50 kilometers of an IBM approved service provider. You are responsible for transportation costs for Machines located outside 50 kilometers of an IBM approved service provider.

*Add the following paragraph in **Western Europe** (Austria, Belgium, Cyprus, Denmark, Finland, France, Germany, Greece, Iceland, Ireland, Italy, Liechtenstein, Luxembourg, Monaco, Netherlands, Norway, Portugal, Spain, San Marino, Sweden, Switzerland, United Kingdom, Vatican State):*

The warranty for Machines acquired in Western Europe shall be valid and applicable in all Western Europe countries provided the Machines have been announced and made available in such countries.

Governing Law:

The phrase "the laws of the country in which you acquired the Machine" is replaced by:

1) "the laws of Austria" in **Albania, Armenia, Azerbaijan, Belarus, Bosnia-Herzegovina, Bulgaria, Croatia, Georgia, Hungary, Kazakhstan, Kyrgyzstan, FYR Macedonia, Moldova, Poland, Romania, Russia, Slovakia, Slovenia, Tajikistan, Turkmenistan, Ukraine, Uzbekistan, and FR Yugoslavia;** 2) "the laws of France" in **Algeria, Benin, Burkina Faso, Cameroon, Cape Verde, Central African Republic, Chad, Comoros, Congo Republic, Djibouti, Democratic Republic of Congo, Equatorial Guinea,**

French Guiana, French Polynesia, Gabon, Gambia, Guinea, Guinea-Bissau, Ivory Coast, Lebanon, Madagascar, Mali, Mauritania, Mauritius, Mayotte, Morocco, New Caledonia, Niger, Reunion, Senegal, Seychelles, Togo, Tunisia, Vanuatu, and Wallis & Futuna; 3) "the laws of Finland" in **Estonia, Latvia, and Lithuania;** 4) "the laws of England" in **Angola, Bahrain, Botswana, Burundi, Egypt, Eritrea, Ethiopia, Ghana, Jordan, Kenya, Kuwait, Liberia, Malawi, Malta, Mozambique, Nigeria, Oman, Pakistan, Qatar, Rwanda, Sao Tome, Saudi Arabia, Sierra Leone, Somalia, Tanzania, Uganda, United Arab Emirates, the United Kingdom, West Bank/Gaza, Yemen, Zambia, and Zimbabwe;** and 5) "the laws of South Africa" in **South Africa, Namibia, Lesotho and Swaziland.**

Jurisdiction: *The following exceptions are added to this section:*

1) **In Austria** the choice of jurisdiction for all disputes arising out of this Statement of Limited Warranty and relating thereto, including its existence, will be the competent court of law in Vienna, Austria (Inner-City); 2) **in Angola, Bahrain, Botswana, Burundi, Egypt, Eritrea, Ethiopia, Ghana, Jordan, Kenya, Kuwait, Liberia, Malawi, Malta, Mozambique, Nigeria, Oman, Pakistan, Qatar, Rwanda, Sao Tome, Saudi Arabia, Sierra Leone, Somalia, Tanzania, Uganda, United Arab Emirates, West Bank/Gaza, Yemen, Zambia, and Zimbabwe** all disputes arising out of this Statement of Limited Warranty or related to its execution, including summary proceedings, will be submitted to the exclusive jurisdiction of the English courts; 3) **in Belgium and Luxembourg,** all disputes arising out of this Statement of Limited Warranty or related to its interpretation or its execution, the law, and the courts of the capital city, of the country of your registered office and/or commercial site location only are competent; 4) **in France, Algeria, Benin, Burkina Faso, Cameroon, Cape Verde, Central African Republic, Chad, Comoros, Congo Republic, Djibouti, Democratic Republic of Congo, Equatorial Guinea, French Guiana, French Polynesia, Gabon, Gambia, Guinea, Guinea-Bissau, Ivory Coast, Lebanon, Madagascar, Mali, Mauritania, Mauritius, Mayotte, Morocco, New Caledonia, Niger, Reunion, Senegal, Seychelles, Togo, Tunisia, Vanuatu, and Wallis & Futuna** all disputes arising out of this Statement of Limited Warranty or related to its violation or execution, including summary proceedings, will be settled exclusively by the Commercial Court of Paris; 5) **in Russia,** all disputes arising out of or in relation to the interpretation, the violation, the termination, the nullity of the execution of this Statement of Limited Warranty shall be settled by Arbitration Court of Moscow; 6) **in South Africa, Namibia, Lesotho and Swaziland,** both of us agree to submit all disputes relating to this Statement of Limited Warranty to the jurisdiction of the High Court in Johannesburg; 7) **in Turkey** all disputes arising out of or in connection with this Statement of Limited Warranty shall be resolved by the Istanbul Central (Sultanahmet) Courts and Execution Directorates of Istanbul, the Republic of Turkey; 8) in each of the following specified countries, any legal claim arising out of this Statement of Limited Warranty will be brought before, and settled exclusively by, the competent court of a) Athens for **Greece,** b) Tel Aviv-Jaffa for **Israel,** c) Milan for **Italy,** d) Lisbon for **Portugal,** and e) Madrid for **Spain;** and 9) **in the United Kingdom,** both of us agree to submit all disputes relating to this Statement of Limited Warranty to the jurisdiction of the English courts.

Arbitration: *The following is added under this heading:*

In Albania, Armenia, Azerbaijan, Belarus, Bosnia-Herzegovina, Bulgaria, Croatia, Georgia, Hungary, Kazakhstan, Kyrgyzstan, FYR Macedonia, Moldova, Poland, Romania, Russia, Slovakia, Slovenia, Tajikistan, Turkmenistan, Ukraine, Uzbekistan, and FR Yugoslavia all disputes arising out of this Statement of Limited Warranty or related to its violation, termination or nullity will be finally settled under the Rules of Arbitration and Conciliation of the International Arbitral Center of the Federal Economic Chamber in Vienna (Vienna Rules) by three arbitrators appointed in accordance with these rules. The arbitration will be held in Vienna, Austria, and the official language of the proceedings will be English. The decision of the arbitrators will be final and binding upon both parties. Therefore, pursuant to paragraph 598 (2) of the Austrian Code of Civil Procedure, the parties expressly waive the application of paragraph 595 (1) figure 7 of the Code. IBM may, however, institute proceedings in a competent court in the country of installation.

In Estonia, Latvia and Lithuania all disputes arising in connection with this Statement of Limited Warranty will be finally settled in arbitration that will be held in Helsinki, Finland in accordance with the arbitration laws of Finland then in effect. Each party will appoint one arbitrator. The arbitrators will then jointly appoint the chairman. If arbitrators cannot agree on the chairman, then the Central Chamber of Commerce in Helsinki will appoint the chairman.

EUROPEAN UNION (EU)

THE FOLLOWING TERMS APPLY TO ALL EU COUNTRIES:

Consumers have legal rights under applicable national legislation governing the sale of consumer goods. Such rights are not affected by the warranties provided in this Statement of Limited Warranty.

How to Obtain Warranty Service: *The following is added to this section:*

To obtain warranty service from IBM in EU countries, see the telephone listing in Part 3 - Warranty Information.

You may contact IBM at the following address:

IBM Warranty & Service Quality Dept.

PO Box 30

Spango Valley

Greenock

Scotland PA 16 OAH

**AUSTRIA, DENMARK, FINLAND, GREECE, ITALY, NETHERLANDS,
PORTUGAL, SPAIN, SWEDEN AND SWITZERLAND**

Limitation of Liability: *The following replaces the terms of this section in its entirety:*

Except as otherwise provided by mandatory law:

1. IBM's liability for any damages and losses that may arise as a consequence of the fulfillment of its obligations under or in connection with this Statement of Limited Warranty or due to any other cause related to this Statement of Limited Warranty is limited to the compensation of only those damages and losses proved and actually arising as an immediate and direct consequence of the non-fulfillment of such obligations (if IBM is at fault) or of such cause, for a maximum amount equal to the charges you paid for the Machine. For purposes of this item, the term "Machine" includes Machine Code and Licensed Internal Code ("LIC").

The above limitation shall not apply to damages for bodily injuries (including death) and damages to real property and tangible personal property for which IBM is legally liable.

2. **UNDER NO CIRCUMSTANCES IS IBM, ITS SUPPLIERS OR RESELLERS LIABLE FOR ANY OF THE FOLLOWING, EVEN IF INFORMED OF THEIR POSSIBILITY: 1) LOSS OF, OR DAMAGE TO, DATA; 2) INCIDENTAL OR INDIRECT DAMAGES, OR FOR ANY ECONOMIC CONSEQUENTIAL DAMAGES; 3) LOST PROFITS, EVEN IF THEY ARISE AS AN IMMEDIATE CONSEQUENCE OF THE EVENT THAT GENERATED THE DAMAGES; OR 4) LOSS OF BUSINESS, REVENUE, GOODWILL, OR ANTICIPATED SAVINGS.**

FRANCE AND BELGIUM

Limitation of Liability: *The following replaces the terms of this section in its entirety:*

Except as otherwise provided by mandatory law:

1. IBM's liability for any damages and losses that may arise as a consequence of the fulfillment of its obligations under or in connection with this Statement of Limited Warranty is limited to the compensation of only those damages and losses proved and actually arising as an immediate and direct consequence of the non-fulfillment of such obligations (if IBM is at fault), for a maximum amount equal to the charges you paid for the Machine that has caused the damages. For purposes of this item, the term "Machine" includes Machine Code and Licensed Internal Code ("LIC").

The above limitation shall not apply to damages for bodily injuries (including death) and damages to real property and tangible personal property for which IBM is legally liable.

2. **UNDER NO CIRCUMSTANCES IS IBM, ITS SUPPLIERS OR RESELLERS LIABLE FOR ANY OF THE FOLLOWING, EVEN IF INFORMED OF THEIR POSSIBILITY: 1) LOSS OF, OR DAMAGE TO, DATA; 2) INCIDENTAL OR INDIRECT DAMAGES, OR FOR ANY ECONOMIC CONSEQUENTIAL DAMAGES; 3) LOST PROFITS, EVEN IF THEY ARISE AS AN**

IMMEDIATE CONSEQUENCE OF THE EVENT THAT GENERATED THE DAMAGES; OR 4) LOSS OF BUSINESS, REVENUE, GOODWILL, OR ANTICIPATED SAVINGS.

THE FOLLOWING TERMS APPLY TO THE COUNTRY SPECIFIED:

AUSTRIA

What this Warranty Covers: *The following replaces the first sentence of the first paragraph of this section:*

The warranty for an IBM Machine covers the functionality of the Machine for its normal use and the Machine's conformity to its Specifications.

The following paragraphs are added to this Section:

The minimum warranty period for Machines is 12 months from the date of delivery. The limitation period for consumers in action for breach of warranty is the statutory period as a minimum. In case IBM or your reseller is unable to repair an IBM Machine, you can alternatively ask for a partial refund as far as justified by the reduced value of the unrepaired Machine or ask for a cancellation of the respective agreement for such Machine and get your money refunded.

The second paragraph does not apply.

What IBM Will Do to Correct Problems: *The following is added to this section:*

During the warranty period, transportation for delivery of the failing Machine to IBM will be at IBM's expense.

Limitation of Liability: *The following paragraph is added to this section:*

The limitations and exclusions specified in the Statement of Limited Warranty will not apply to damages caused by IBM with fraud or gross negligence and for express warranty.

The following sentence is added to the end of item 2:

IBM's liability under this item is limited to the violation of essential contractual terms in cases of ordinary negligence.

EGYPT

Limitation of Liability: *The following replaces item 2 in this section:*

as to any other actual direct damages, IBM's liability will be limited to the total amount you paid for the Machine that is the subject of the claim. For purposes of this item, the term 『Machine』 includes Machine Code and Licensed Internal Code (LIC).

Applicability of suppliers and resellers (unchanged).

FRANCE

Limitation of Liability: *The following replaces the second sentence of the first paragraph of this section:*

In such instances, regardless of the basis on which you are entitled to claim damages from IBM, IBM is liable for no more than: *(items 1 and 2 unchanged)*.

GERMANY

What this Warranty Covers: *The following replaces the first sentence of the first paragraph of this section:*

The warranty for an IBM Machine covers the functionality of the Machine for its normal use and the Machine's conformity to its Specifications.

The following paragraphs are added to this section:

The minimum warranty period for Machines is twelve months. In case IBM or your reseller is unable to repair an IBM Machine, you can alternatively ask for a partial refund as far as justified by the reduced value of the unrepaired Machine or ask for a cancellation of the respective agreement for such Machine and get your money refunded.

The second paragraph does not apply.

What IBM Will Do to Correct Problems: *The following is added to this section:*

During the warranty period, transportation for delivery of the failing Machine to IBM will be at IBM's expense.

Limitation of Liability: *The following paragraph is added to this section:*

The limitations and exclusions specified in the Statement of Limited Warranty will not apply to damages caused by IBM with fraud or gross negligence and for express warranty.

The following sentence is added to the end of item 2:

IBM's liability under this item is limited to the violation of essential contractual terms in cases of ordinary negligence.

HUNGARY

Limitation of Liability: *The following is added at the end of this section:*

The limitation and exclusion specified herein shall not apply to liability for a breach of contract damaging life, physical well-being, or health that has been caused intentionally, by gross negligence, or by a criminal act.

The parties accept the limitations of liability as valid provisions and state that the Section 314.(2) of the Hungarian Civil Code applies as the acquisition price as well as other advantages arising out of the present Statement of Limited Warranty balance this limitation of liability.

IRELAND

What this Warranty Covers: *The following is added to this section:*

Except as expressly provided in these terms and conditions, all statutory conditions, including all warranties implied, but without prejudice to the generality of the foregoing all warranties implied by the Sale of Goods Act 1893 or the Sale of Goods and Supply of Services Act 1980 are hereby excluded.

Limitation of Liability: *The following replaces the terms of this section in its entirety:*

For the purposes of this section, a "Default" means any act, statement, omission, or negligence on the part of IBM in connection with, or in relation to, the subject matter of this Statement of Limited Warranty in respect of which IBM is legally liable to you, whether in contract or tort. A number of Defaults which together result in, or contribute to, substantially the same loss or damage will be treated as one Default occurring on the date of occurrence of the last such Default.

Circumstances may arise where, because of a Default, you are entitled to recover damages from IBM.

This section sets out the extent of IBM's liability and your sole remedy.

1. IBM will accept unlimited liability for death or personal injury caused by the negligence of IBM.
2. Subject always to the Items for Which IBM is Not Liable below, IBM will accept unlimited liability for physical damage to your tangible property resulting from the negligence of IBM.
3. Except as provided in items 1 and 2 above, IBM's entire liability for actual damages for any one Default will not in any event exceed the greater of 1) EUR 125,000, or 2) 125% of the amount you paid for the Machine directly relating to the Default.

Items for Which IBM is Not Liable

Save with respect to any liability referred to in item 1 above, under no circumstances is IBM, its suppliers or resellers liable for any of the following, even if IBM or they were informed of the possibility of such losses:

1. loss of, or damage to, data;
2. special, indirect, or consequential loss; or
3. loss of profits, business, revenue, goodwill, or anticipated savings.

SLOVAKIA

Limitation of Liability: *The following is added to the end of the last paragraph:*

The limitations apply to the extent they are not prohibited under §§ 373-386 of the Slovak Commercial Code.

SOUTH AFRICA, NAMIBIA, BOTSWANA, LESOTHO AND SWAZILAND

Limitation of Liability: *The following is added to this section:*

IBM's entire liability to you for actual damages arising in all situations involving nonperformance by IBM in respect of the subject matter of this Statement of Warranty will be limited to the charge paid by you for the individual Machine that is the subject of your claim from IBM.

UNITED KINGDOM

Limitation of Liability: *The following replaces the terms of this section in its entirety:*

For the purposes of this section, a "Default" means any act, statement, omission, or negligence on the part of IBM in connection with, or in relation to, the subject matter of this Statement of Limited Warranty in respect of which IBM is legally liable to you, whether in contract or tort. A number of Defaults which together result in, or contribute to, substantially the same loss or damage will be treated as one Default.

Circumstances may arise where, because of a Default, you are entitled to recover damages from IBM.

This section sets out the extent of IBM's liability and your sole remedy.

1. IBM will accept unlimited liability for:
 - a. death or personal injury caused by the negligence of IBM; and
 - b. any breach of its obligations implied by Section 12 of the Sale of Goods Act 1979 or Section 2 of the Supply of Goods and Services Act 1982, or any statutory modification or re-enactment of either such Section.
2. IBM will accept unlimited liability, subject always to the Items for Which IBM is Not Liable below, for physical damage to your tangible property resulting from the negligence of IBM.
3. IBM's entire liability for actual damages for any one Default will not in any event, except as provided in items 1 and 2 above, exceed the greater of 1) Pounds Sterling 75,000, or 2) 125% of the total purchase price payable or the charges for the Machine directly relating to the Default.

These limits also apply to IBM's suppliers and resellers. They state the maximum for which IBM and such suppliers and resellers are collectively responsible.

Items for Which IBM is Not Liable

Save with respect to any liability referred to in item 1 above, under no circumstances is IBM or any of its suppliers or resellers liable for any of the following, even if IBM or they were informed of the possibility of such losses:

1. loss of, or damage to, data;
2. special, indirect, or consequential loss; or
3. loss of profits, business, revenue, goodwill, or anticipated savings.

Part 3 - Warranty Information

This Part 3 provides information regarding the warranty applicable to your Machine, including the warranty period and type of warranty service IBM provides.

Warranty Period

The warranty period may vary by country or region and is specified in the table below. NOTE: "Region" means either Hong Kong or Macau Special Administrative Region of China.

M400 PROJECTOR

Country or Region of Purchase	Warranty Period	Type of Warranty Service
Worldwide	3 years	1, 4

M400 PROJECTOR LAMP

Country or Region of Purchase	Warranty Period	Type of Warranty Service
Worldwide	3 months	1, 4

A warranty period of 3 years on parts and 3 years on labor means that IBM provides warranty service without charge for parts and labor during the 3 year warranty period.

A warranty period of 3 months on parts and 3 months on labor means that IBM provides warranty service without charge for parts and labor during the 3 month warranty period.

Types of Warranty Service

If required, IBM provides repair or exchange service depending on the type of warranty service specified for your Machine in the above table and as described below. Warranty service may be provided by your reseller if approved by IBM to perform warranty service. Scheduling of service will depend upon the time of your call and is subject to parts availability. Service levels are response time objectives and are not guaranteed. The specified level of warranty service may not be available in all worldwide locations, additional charges may apply outside IBM's normal service area, contact your local IBM representative or your reseller for country and location specific information.

1. Customer Replaceable Unit ("CRU") Service

IBM will ship CRU parts to you for your replacement. If IBM instructs you to return the replaced CRU, you are responsible for returning it to IBM in accordance with IBM's instructions. If you do not return the defective CRU, if IBM so instructs, within 30 days of your receipt of the replacement CRU, IBM may charge you for the replacement.

2. On-site Service

IBM or your reseller will either repair or exchange the failing Machine at your location and verify its operation. You must provide suitable working area to allow disassembly and reassembly of the IBM Machine. The area must be clean, well lit and suitable for the purpose. **For some Machines, certain repairs may require sending the Machine to an IBM service center.**

3. Courier or Depot Service¹

You will disconnect the failing Machine for collection arranged by IBM. IBM will provide you with a shipping container for you to return your Machine to a designated service center. A courier will pick up your Machine and deliver it to the designated service center. Following its repair or exchange, IBM will arrange the return delivery of the Machine to your location. You are responsible for its installation and verification.

4. Customer Carry-In or Mail-In Service

You will deliver or mail as IBM specifies (prepaid unless IBM specifies otherwise) the failing Machine suitably packaged to a location IBM designates. After IBM has repaired or exchanged the Machine, IBM will make it available for your collection or, for Mail-in Service, IBM will return it to you at IBM's expense, unless IBM specifies otherwise. You are responsible for the subsequent installation and verification of the Machine.

The IBM Machine Warranty worldwide web site at http://www.ibm.com/servers/support/machine_warranties/ provides a worldwide overview of IBM's Limited Warranty for Machines, a Glossary of IBM definitions, Frequently Asked Questions (FAQs) and Support by Product (Machine) with links to Product Support pages. **The IBM Statement of Limited Warranty is also available on this site in 29 languages.**

To obtain warranty service contact IBM or your IBM reseller. In Canada or the United States, call 1-800-IBM-SERV (426-7378). For other countries, see the telephone numbers below.

Phone numbers are subject to change without notice. For the latest phone number list, go to www.ibm.com/pc/support and click **Support Phone List**.

Country or Region	Telephone Number	Country or Region	Telephone Number
Argentina	0800-666-0011	Malaysia	03-7727-7800
Australia	1300-130-426	Mexico	001-866-434-2080
Austria	01-24592-5901	Netherlands	020-514-5770
Belgium	Dutch 02-210-9820 French 02-210-9800	New Zealand	0800-446-149
Bolivia	0800-0189	Norway	66 81 11 00

1. This type of service is called ThinkPad EasyServ or EasyServ in some countries.

Country or Region	Telephone Number	Country or Region	Telephone Number
Brazil	55-11-3889-8986	Peru	0-800-50-866
Canada	1-800-565-3344 Toronto 416-383-3344	Philippines	632-995-2225
Chile	800-224-488	Portugal	21-791 51 47
China (PRC)	800-810-1818	Russia	095-940-2000
China (Hong Kong S.A.R.)	852-2825-7799	Singapore	1800-840-9911
Columbia	980-912-3021	Spain	91-662 49 16
Denmark	45 20 82 00	Sweden	08-477 4420
Ecuador	1-800-426911 (option #4)	Switzerland	058-333-09-00
Finland	09-459 69 60	Taiwan	886-2-2725-9799
France	02 38 55 74 50	Thailand	66-2-273-4000
Germany	07032-1549 201	Turkey	00-800-446-32-041
Indonesia	021-523-8535	United Kingdom	0-1475-555 055
Ireland	01-815-9202	United States	1-800-426-7378
Italy	02-7031-6101	Uruguay	000-411-005-6649
Japan	Consumer customers 0120-887-870 Business customers 0120-887-874	Venezuela	0-800-100-2011
Luxembourg	298-977 5063	Vietnam	848-8295-160

付録 F. Notices

IBM may not offer the products, services, or features discussed in this document in all countries. Consult your local IBM representative for information on the products and services currently available in your area. Any reference to an IBM product, program, or service is not intended to state or imply that only that IBM product, program, or service may be used. Any functionally equivalent product, program, or service that does not infringe any IBM intellectual property right may be used instead. However, it is the user's responsibility to evaluate and verify the operation of any non-IBM product, program, or service.

IBM may have patents or pending patent applications covering subject matter described in this document. The furnishing of this document does not give you any license to these patents. You can send license inquiries, in writing, to:

*IBM Director of Licensing
IBM Corporation
North Castle Drive
Armonk, NY 10504-1785
U.S.A.*

INTERNATIONAL BUSINESS MACHINES CORPORATION PROVIDES THIS PUBLICATION 『AS IS』 WITHOUT WARRANTY OF ANY KIND, EITHER EXPRESS OR IMPLIED, INCLUDING, BUT NOT LIMITED TO, THE IMPLIED WARRANTIES OF NON-INFRINGEMENT, MERCHANTABILITY OR FITNESS FOR A PARTICULAR PURPOSE. Some jurisdictions do not allow disclaimer of express or implied warranties in certain transactions, therefore, this statement may not apply to you.

This information could include technical inaccuracies or typographical errors. Changes are periodically made to the information herein; these changes will be incorporated in new editions of the publication. IBM may make improvements and/or changes in the product(s) and/or the program(s) described in this publication at any time without notice.

The products described in this document are not intended for use in implantation or other life support applications where malfunction may result in injury or death to persons. The information contained in this document does not affect or change IBM product specifications or warranties. Nothing in this document shall operate as an express or implied license or indemnity under the intellectual property rights of IBM or third parties. All information contained in this document was obtained in specific environments and is presented as an illustration. The result obtained in other operating environments may vary.

IBM may use or distribute any of the information you supply in any way it believes appropriate without incurring any obligation to you.

Any references in this publication to non-IBM Web sites are provided for convenience only and do not in any manner serve as an endorsement of those Web sites. The materials at those Web sites are not part of the materials for this IBM product, and use of those Web sites is at your own risk.

Any performance data contained herein was determined in a controlled environment. Therefore, the result obtained in other operating environments may vary significantly. Some measurements may have been made on development-level systems and there is no guarantee that these measurements will be the same on generally available systems. Furthermore, some measurements may have been estimated through extrapolation. Actual results may vary. Users of this document should verify the applicable data for their specific environment.

Trademarks

The following terms are trademarks of International Business Machines Corporation in the United States, other countries, or both:

IBM
IBM logo
ThinkPad

Microsoft and Windows are trademarks of Microsoft Corporation in the United States, other countries, or both.

Other company, product, or service names may be trademarks or service marks of others.

Electronic emission notices

IBM M400 PROJECTOR

Federal Communications Commission (FCC) statement

Note: This equipment has been tested and found to comply with the limits for a Class A digital device, pursuant to Part 15 of the FCC Rules. These limits are designed to provide reasonable protection against harmful interference when the equipment is operated in a commercial environment. This equipment generates, uses, and can radiate radio frequency energy and, if not installed and used in accordance with the instruction manual, may cause harmful interference to radio communications. Operation of this equipment in a residential area is likely to cause harmful interference, in which case the user will be required to correct the interference at his own expense.

Properly shielded and grounded cables and connectors must be used in order to meet FCC emission limits. IBM is not responsible for any radio or television interference caused by using other than recommended cables and connectors or by unauthorized changes or modifications to this equipment. Unauthorized changes or modifications could void the user's authority to operate the equipment.

This device complies with Part 15 of the FCC Rules. Operation is subject to the following two conditions: (1) this device may not cause harmful interference, and (2) this device must accept any interference received, including interference that may cause undesired operation.

Industry Canada Class A emission compliance statement

This Class A digital apparatus complies with Canadian ICES-003.

Avis de conformité a la réglementation d'Industrie Canada

Cet appareil numérique de la classe A est conforme à la norme NMB-003 du Canada.

Deutsche EMV-Direktive (electromagnetische Verträglichkeit)

Dieses Gerät ist berechtigt in Übereinstimmung mit dem deutschen EMVG vom 9.Nov.92 das EG-Konformitätszeichen zu führen.

Der Aussteller der Konformitätserklärung ist die IBM UK, Greenock.

Dieses Gerät erfüllt die Bedingungen der EN 55022 Klasse A. Für diese Klasse von Geräten gilt folgende Bestimmung nach dem EMVG:

Geräte dürfen an Orten, für die sie nicht ausreichend entstört sind, nur mit besonderer Genehmigung des Bundesministers für Post und Telekommunikation oder des Bundesamtes für Post und Telekommunikation betrieben werden. Die Genehmigung wird erteilt, wenn keine elektromagnetischen Störungen zu erwarten sind.

(Auszug aus dem EMVG vom 9.Nov.92, Para.3. Abs.4)

Hinweis: Dieses Genehmigungsverfahren ist von der Deutschen Bundespost noch nicht veröffentlicht worden.

European Union - EMC directive

This product is in conformity with the protection requirements of EU Council Directive 89/336/ECC on the approximation of the laws of the Member States relating to electromagnetic compatibility.

IBM cannot accept responsibility for any failure to satisfy the protection requirements resulting from a non-recommended modification of the product, including the fitting of non-IBM option cards.

This product has been tested and found to comply with the limits for Class A Information Technology Equipment according to CISPR 22/European Standard EN 55022. The limits for Class A equipment were derived for commercial and industrial environments to provide reasonable protection against interference with licensed communication equipment.

Warning: This is a Class A product. In a domestic environment this product may cause radio interference in which case the user may be required to take adequate measures.
--

Union Européenne - Directive Conformité électromagnétique

Ce produit est conforme aux exigences de protection de la Directive 89/336/EEC du Conseil de l'UE sur le rapprochement des lois des États membres en matière de compatibilité électromagnétique.

IBM ne peut accepter aucune responsabilité pour le manquement aux exigences de protection résultant d'une modification non recommandée du produit, y compris l'installation de cartes autres que les cartes IBM.

Ce produit a été testé et il satisfait les conditions de l'équipement informatique de Classe A en vertu de CISPR22/Standard européen EN 55022. Les conditions pour l'équipement de Classe A ont été définies en fonction d'un contexte d'utilisation commercial et industriel afin de fournir une protection raisonnable contre l'interférence d'appareils de communication autorisés.

Avvertissement : Ceci est un produit de Classe A. Dans un contexte résidentiel, ce produit peut causer une interférence radio exigeant que l'utilisateur prenne des mesures adéquates.

Union Europea - Normativa EMC

Questo prodotto è conforme alle normative di protezione ai sensi della Direttiva del Consiglio dell'Unione Europea 89/336/CEE sull'armonizzazione legislativa degli stati membri in materia di compatibilità elettromagnetica.

IBM non accetta responsabilità alcuna per la mancata conformità alle normative di protezione dovuta a modifiche non consigliate al prodotto, compresa l'installazione di schede e componenti di marca diversa da IBM.

Le prove effettuate sul presente prodotto hanno accertato che esso rientra nei limiti stabiliti per le apparecchiature di informatica Classe A ai sensi del CISPR 22/Norma Europea EN 55022. I limiti delle apparecchiature della Classe A sono stati stabiliti al fine di fornire ragionevole protezione da interferenze mediante dispositivi di comunicazione in concessione in ambienti commerciali ed industriali.

Avvertimento: Questo è un prodotto appartenente alla Classe A. In ambiente domestico, tale prodotto può essere causa di interferenze radio, nel qual caso l'utente deve prendere misure adeguate.

Unione Europea - Directiva EMC (Conformidad electromagnética)

Este producto satisface los requisitos de protección del Consejo de la UE, Directiva 89/336/CEE en lo que a la legislatura de los Estados Miembros sobre compatibilidad electromagnética se refiere.

IBM no puede aceptar responsabilidad alguna si este producto deja de satisfacer dichos requisitos de protección como resultado de una modificación no recomendada del producto, incluyendo el ajuste de tarjetas de opción que no sean IBM.

Este producto ha sido probado y satisface los límites para Equipos Informáticos Clase A de conformidad con el Estándar CISPR22 y el Estándar Europeo EN 55022. Los

límites para los equipos de Clase A se han establecido para entornos comerciales e industriales a fin de proporcionar una protección razonable contra las interferencias con dispositivos de comunicación licenciados.

Advertencia: Este es un producto de Clase A. En un entorno doméstico este producto podría causar radiointerferencias en cuyo caso el usuario deberá tomar las medidas adecuadas.

この装置は、情報処理装置等電波障害自主規制協議会（VCCI）の基準に基づくクラスA情報技術装置です。この装置を家庭環境で使用すると電波妨害を引き起こすことがあります。この場合には使用者が適切な対策を講ずるよう要求されることがあります。

警告使用者：
這是甲類的資訊產品，在居住的環境中使用時，可能會造成射頻干擾，在這種情況下，使用者會被要求採取某些適當的對策。

声明

此为A级产品,在生活环境中,该产品可能会造成无线电干扰.这种情况下,可能需要用户对其干扰采取切实可行的措施

声明

此为A级产品,在生活环境中,该产品可能会造成无线电干扰.这种情况下,可能需要用户对其干扰采取切实可行的措施



部品番号: 22P9382

Printed in Japan

(1P) P/N: 22P9382



日本アイ・ビー・エム株式会社
〒106-8711 東京都港区六本木3-2-12

Free Manuals Download Website

<http://myh66.com>

<http://usermanuals.us>

<http://www.somanuals.com>

<http://www.4manuals.cc>

<http://www.manual-lib.com>

<http://www.404manual.com>

<http://www.luxmanual.com>

<http://aubethermostatmanual.com>

Golf course search by state

<http://golfingnear.com>

Email search by domain

<http://emailbydomain.com>

Auto manuals search

<http://auto.somanuals.com>

TV manuals search

<http://tv.somanuals.com>