

R50 series Setup Poster

P/N 27R0847

12/10/2004

Size : 11x14 inches

Color : 2 color job = Black (PMS Process Black C) and Red (PMS 032cvc)
(#Gray=45% Black, 20% Black)

Font : IBM Fonts and Helvetica Neue Family

Material : 100 gsm gloss art paper (Use 100% recycled paper in only Japan.)

Blue line shows die-cut. DO NOT PRINT.

Please change the barcode No.

ThinkPad

安裝說明

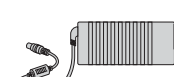
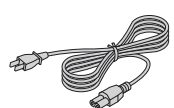
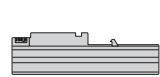
本說明適用於首次安裝。如需詳細資訊，請按
Access IBM 按鈕。

1



打開包裝：

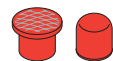
ThinkPad(R) 電腦 電池組 電源線 AC 整流器



數據機線



兩個 TrackPoint(R) 套帽



手冊



* 請參閱背面有關清單未列、遺漏或
毀損品項以及回復光碟的注意事項。

註：在使用電腦之前，請先閱讀
「服務與疑難排解手冊」中的
安全注意事項。

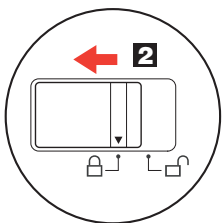
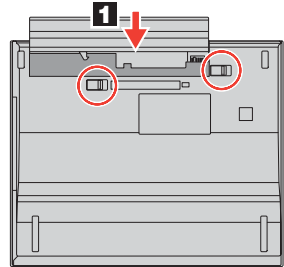
- 本安裝說明
- 服務與疑難排解手冊
- 其他附錄或宣傳單

2

安裝電池組：

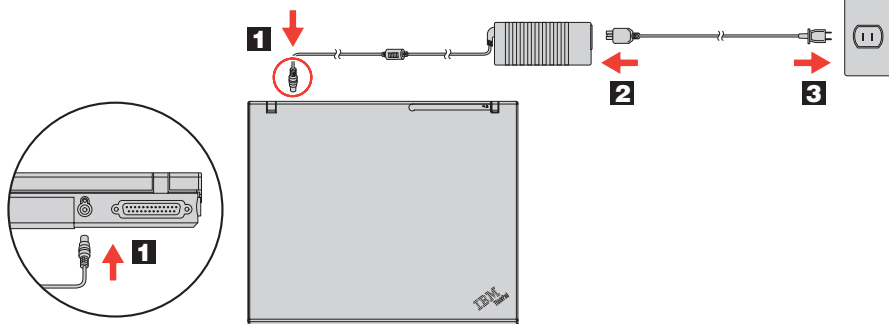
電池裝入後馬上就能使用。

註：部份 ThinkPad 電腦
可能只有一個電池卡榫。



3

接上電源：



4

開啟電腦的電源：



5

利用 **UltraNav™** 多點導覽系統來點選：

朝您想移動指標的方向壓按 IBM TrackPoint 套帽，或用手指在觸控板上移動。
空格鍵和觸控板下方的左右按鈕，功能就跟滑鼠按鈕一樣。
部份機型可能只有一個 TrackPoint。

6

遵照螢幕的指示來配置作業系統：

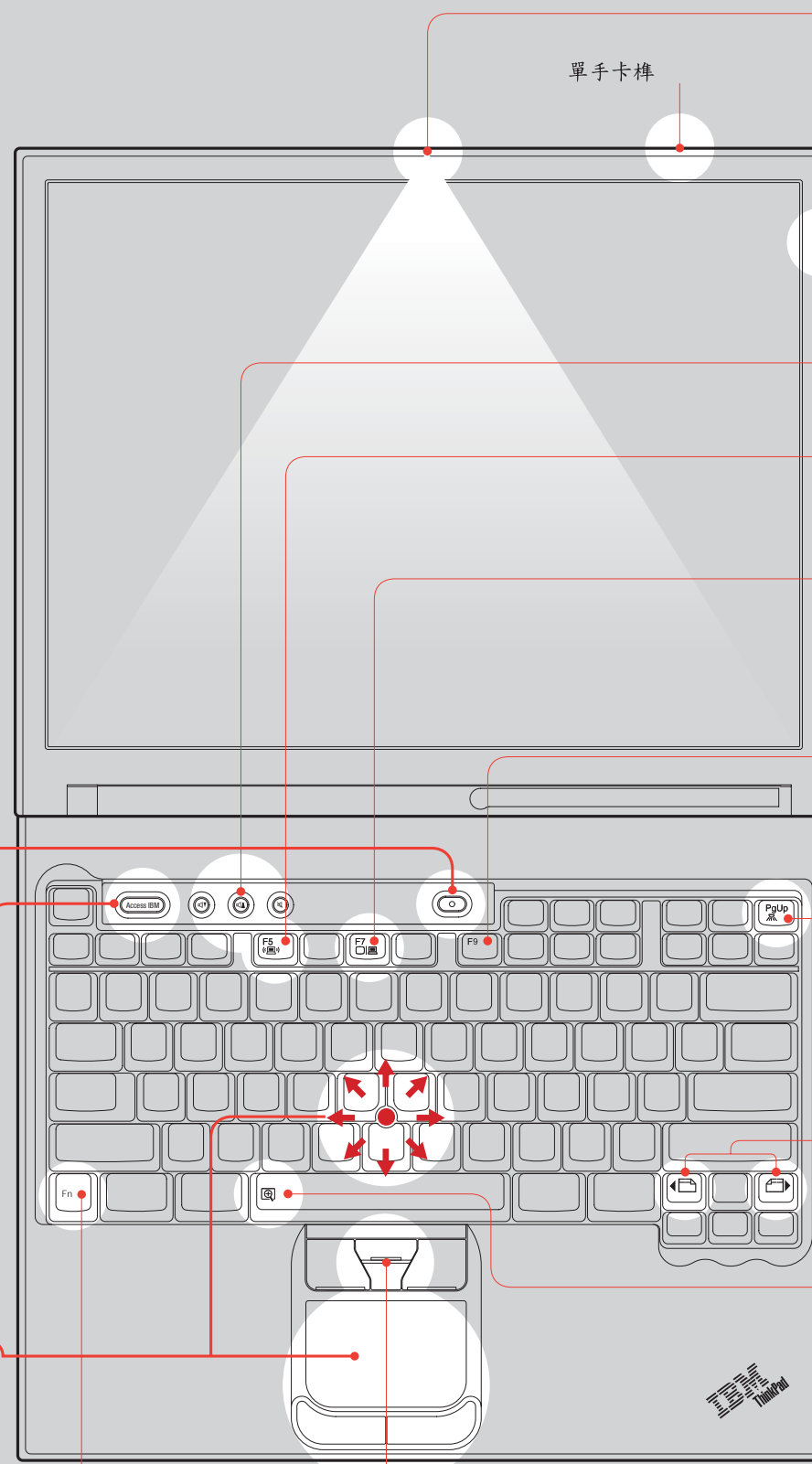
此程序需花費數分鐘，且電腦可能會重新啟動數次。

7

如需詳細資訊，請按 **Access IBM** 按鈕。



ThinkVantage™ Design



單手卡榫

ThinkLight(R)

鍵盤照明燈
照明您的鍵盤，
方便於黑暗中工作。



UltraConnect™

無線天線
最佳的配置提供
優異的連線範圍和效能

音量和靜音按鈕



無線通訊控制鍵



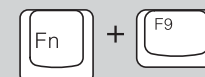
Presentation Director

輕鬆提供簡報或使用
多重監視器



EasyEject

用來拆離和移除
外接式裝置



網際網路導覽鍵
Web 瀏覽器上一頁和下一頁

全螢幕放大鏡
縮放整個螢幕



Fn 鍵
與藍色圖示按鍵
搭配使用，可存取
ThinkPad 特殊功能

TrackPoint 中央按鈕
捲動文件或放大
螢幕區域

P/N: 27R0847

R50 series Setup Poster

P/N 27R0847

12/10/2004

Size : 11x14 inches

Color : 1 color job = Black (PMS Process Black C)
(#Gray=45% Black, 20% Black)

Font : IBM Fonts and Helvetica Neue Family

Material : 100 gsm gloss art paper (Use 100% recycled paper in only Japan.)

Blue line shows die-cut. DO NOT PRINT.

Please change the barcode No.

安裝選用記憶體

您可以增加電腦的記憶體量。

註：您只能使用電腦支援的記憶體類型。如果您安裝錯誤的選用記憶體或安裝不支援的記憶體類型，當您嘗試啟動電腦時，電腦會發出警告聲。若要拆除鍵盤來更換標準記憶體，請參閱 **Access IBM** 所提供的程序。

1 安裝選用的 SO-DIMM：

1 觸摸接地的金屬物體以減少可能損壞 SO-DIMM 的體內靜電。避免觸摸 SO-DIMM 的连接邊緣。

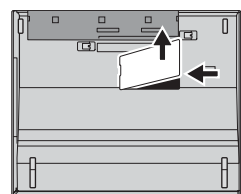
2 關閉電腦的電源。

3 拔除連接電腦的 AC 整流器以及所有接線。

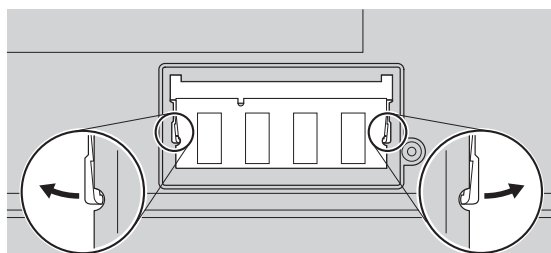
4 關閉電腦顯示器，然後翻到電腦背面。

5 取出電池。

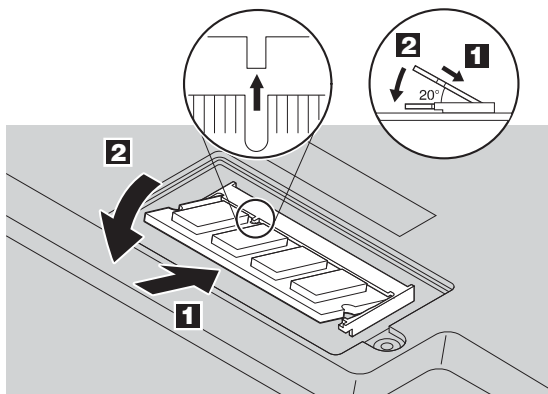
6 鬆開記憶體插槽外殼的螺絲，接著取下外殼。



7 如果 SO-DIMM 已安裝，請依圖示移除它。收好 SO-DIMM 以便日後使用。



8 將 SO-DIMM 連接邊緣的缺口對齊插槽內的分隔板。用力將 SO-DIMM 以 20° 插入插槽 1；然後向下壓，直至貼齊定位 2。



9 更換記憶體插槽外殼。注意：請勿在記憶體插槽外殼開啟的情況下使用電腦。

10 更換電池，然後重新連接 AC 整流器和接線。

2 確認選用 SO-DIMM 安裝正確：

1 開啟電腦的電源。

2 啟動期間出現提示時，按下藍色 Access IBM 按鈕。

3 按一下「Configure」類別下的「Access BIOS」或連接兩下「Start Setup Utility」，開啟 IBM BIOS Setup Utility。

4 確認「Installed memory」項目顯示您電腦安裝的記憶體總容量。例如，如果您的電腦有 256 MB 的標準記憶體，後來您又多裝了 512 MB SO-DIMM，那麼「Installed memory」所顯示的容量應為 768 MB。

ThinkVantage™ Technologies

您可以隨時取得 ThinkVantage 創新科技的相關資訊，只需按下鍵盤上的藍色 Access IBM 按鈕。



安全

部份 ThinkPad(R) 電腦配有內嵌的安全晶片。若要瞭解如何下載軟體及啟用晶片，請在 Access IBM 中的「關鍵字搜尋」欄位輸入「安全晶片」。



Access Connections

部份 ThinkPad 電腦配有無線 LAN 配接卡。若要瞭解配置無線 LAN 和其他通訊配接卡的資訊，請在 Access IBM 中的「關鍵字搜尋」欄位，輸入「Access Connections」。



移轉

您可以把資料從您的舊電腦移轉到這台 ThinkPad 上。請在 Access IBM 中的「關鍵字搜尋」欄位，輸入「移轉」以瞭解如何下載資料移轉軟體。

IBM 的協助和支援

若要瞭解 IBM 提供的協助和支援，請選擇 Access IBM 中的「取得協助與支援」類別。

* 額外的拆封注意事項：

- 1) 部份機型可能包含本表未列的品項。
- 2) 如果有任何品項遺漏或毀損，請向購買處洽詢。
- 3) 本電腦配有 IBM 碟對碟回復功能。回復出廠安裝的檔案與應用程式所需的一切，都在您的硬碟中，無須使用回復光碟。如需其他相關資訊，請參閱「服務與疑難排解手冊」中的「回復預先安裝的軟體」。

姓名：_____

公司名稱：_____

型號：_____

序號：_____

公司或轉銷商服務：_____

IBM 服務網站：_____

IBM 服務電話：_____



(C) Copyright IBM Corporation 2004

以下是 IBM 公司在美國或其他國家或地區的商標：
IBM、ThinkPad、TrackPoint、ThinkLight、ThinkVantage、UltraNav 和 UltraConnect。



Free Manuals Download Website

<http://myh66.com>

<http://usermanuals.us>

<http://www.somanuals.com>

<http://www.4manuals.cc>

<http://www.manual-lib.com>

<http://www.404manual.com>

<http://www.luxmanual.com>

<http://aubethermostatmanual.com>

Golf course search by state

<http://golfingnear.com>

Email search by domain

<http://emailbydomain.com>

Auto manuals search

<http://auto.somanuals.com>

TV manuals search

<http://tv.somanuals.com>