

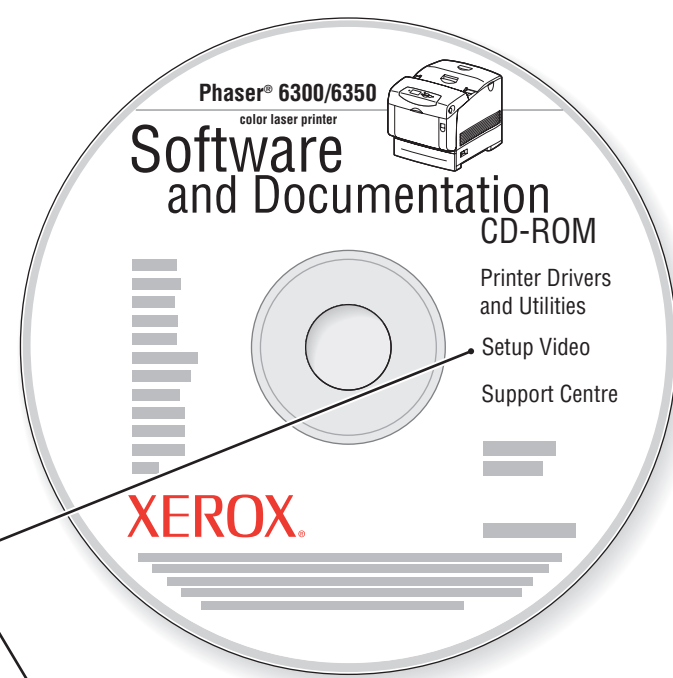
# Setup Guide

- FR Guide d'installation
- IT Guida all'installazione
- DE Installationsanleitung
- ES Guía de instalación
- PT Guia de configuração
- NL Installatiehandleiding
- SV Installationshandbok
- RU Руководство по установке

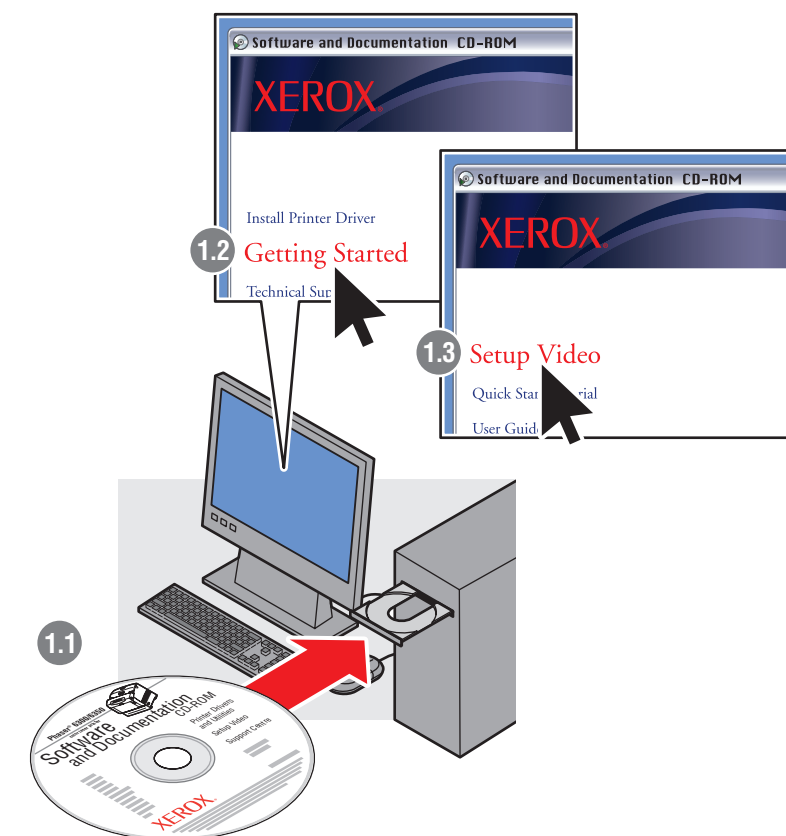


## 1 Save printer setup time...watch the setup video.

- FR Regardez la vidéo de configuration
- IT Guardare il video di impostazione
- DE Video mit Installationsanleitung
- ES Vea el video de instalación
- PT Assista ao vídeo de configuração
- NL Bekijk de installatievideo
- SV Titta på installationsvideon
- RU См. видеоролик "Руководство по установке"

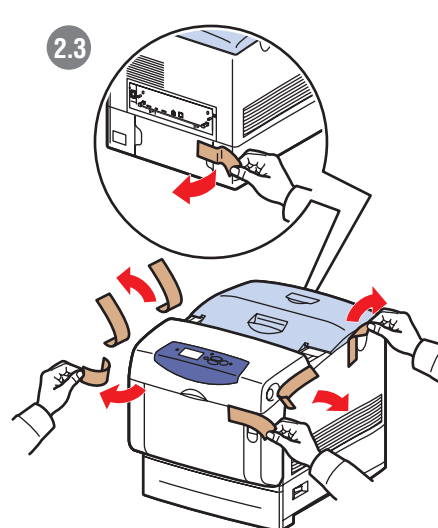
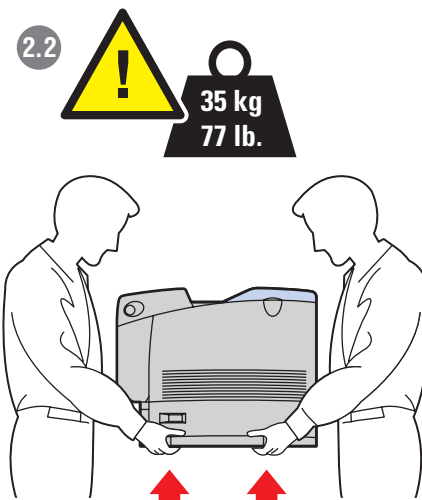
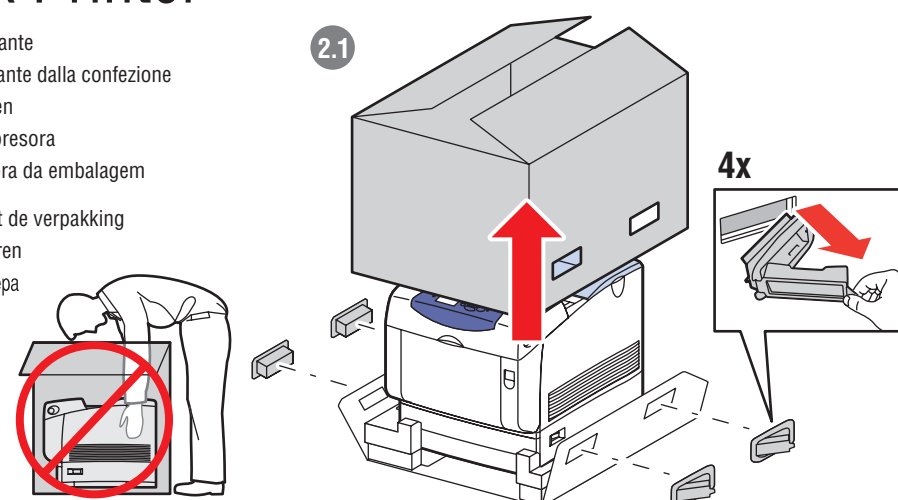


[www.xerox.com/office/6300\\_6350support](http://www.xerox.com/office/6300_6350support)



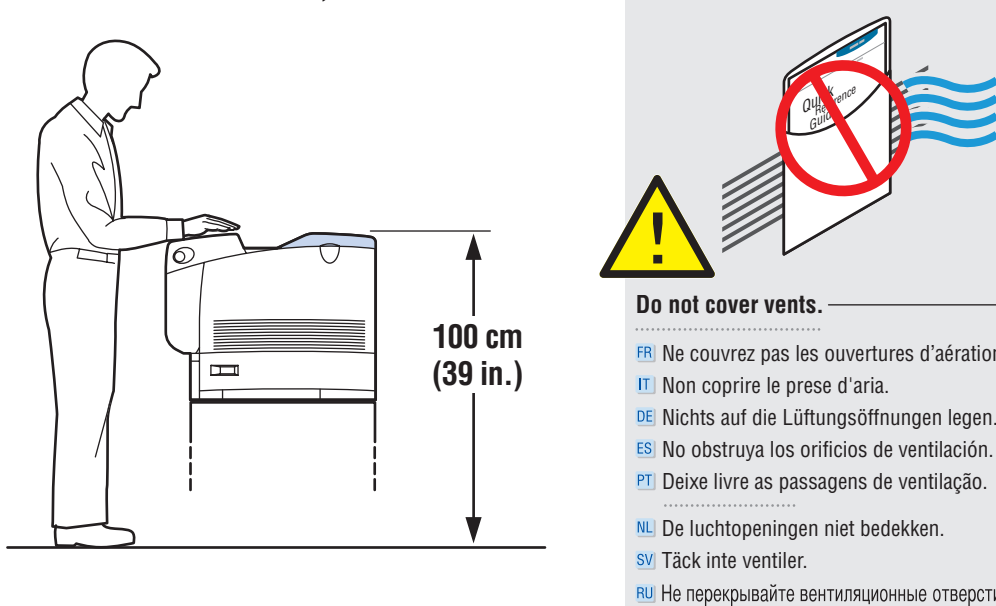
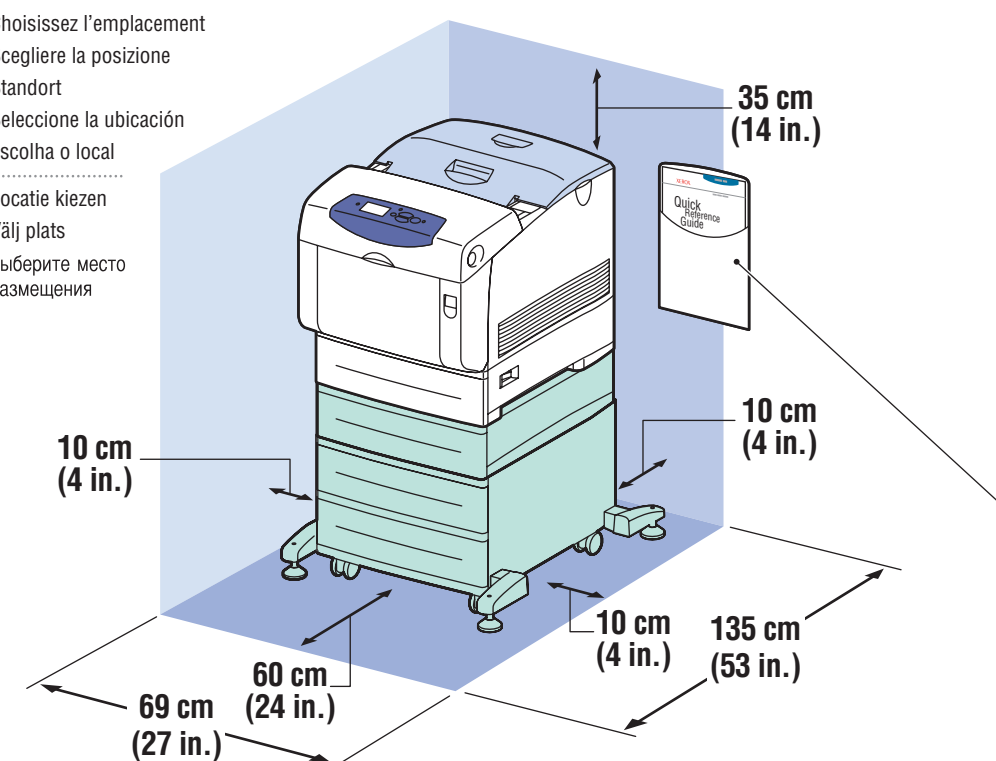
## 2 Unpack Printer

- FR Déballez l'imprimante
- IT Estrarre la stampante dalla confezione
- DE Drucker auspacken
- ES Desembale la impresora
- PT Retire a impressora da embalagem
- NL Haal de printer uit de verpakking
- SV Packa upp skrivaren
- RU Распаковка принтера



## 3 Choose Location

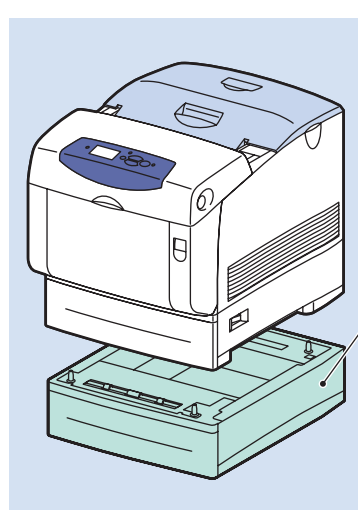
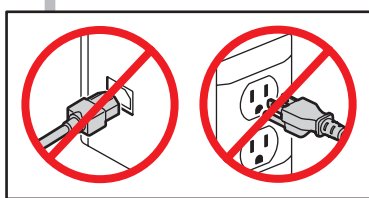
- FR Choisissez l'emplacement
- IT Scegliere la posizione
- DE Standort
- ES Seleccione la ubicación
- PT Escolha o local
- NL Locatie kiezen
- SV Välj plats
- RU Выберите место размещения



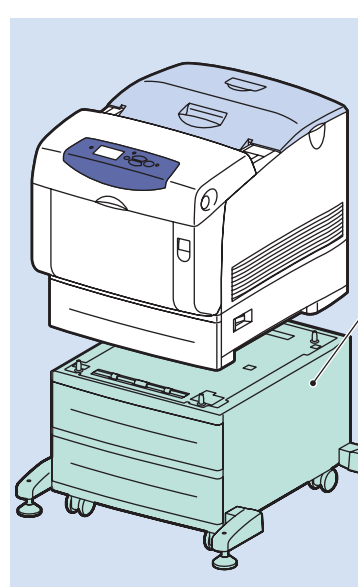
- Do not cover vents.**
- FR Ne couvrez pas les ouvertures d'aération.
  - IT Non coprire le prese d'aria.
  - DE Nichts auf die Lüftungsöffnungen legen.
  - ES No obstruya los orificios de ventilación.
  - PT Deixe livre as passagens de ventilação.
  - NL De luchtopeningen niet bedekken.
  - SV Täck inte ventilter.
  - RU Не перекрывайте вентиляционные отверстия.

## 4 Install Options

- FR Installez les options
- IT Installare le opzioni
- DE Optionen installieren
- ES Instale las opciones
- PT Instale os opcionais
- NL Installeer de opties
- SV Installera tillval
- RU Установка дополнительных устройств



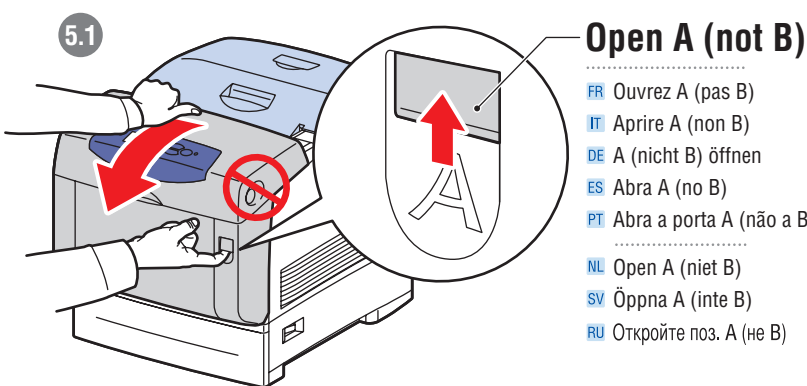
- 550-Sheet Feeder**
- FR Chargeur 550 feuilles
  - IT Alimentatore da 550 fogli
  - DE 550-Blatt-Zuführung
  - ES Alimentador de 550 hojas
  - PT Alimentador para 550 folhas
  - NL Invoerlade voor 550 vel
  - SV Arkmatare för 550 ark
  - RU Устройство подачи на 550 листов



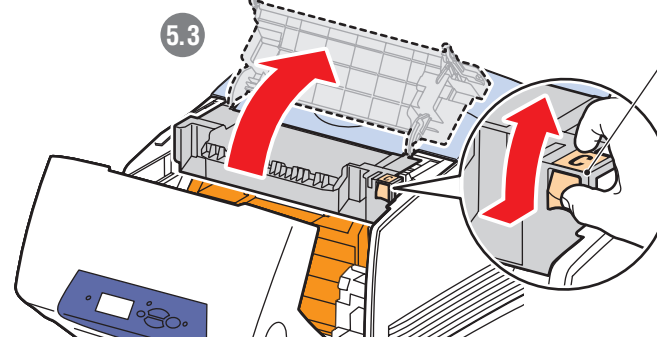
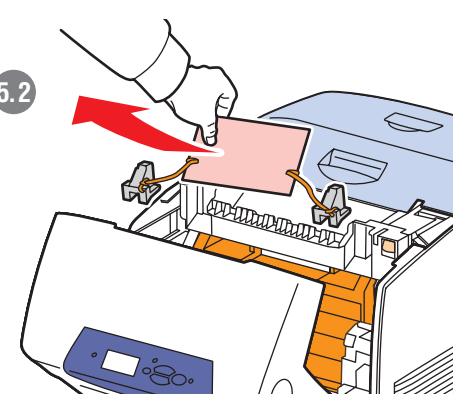
- 1000-Sheet High-Capacity Feeder**
- FR Chargeur grande capacité 1000 feuilles
  - IT Alimentatore da 1000 fogli
  - DE 1000-Blatt-Zuführung (Hochkapazität)
  - ES Alimentador de 1000 hojas
  - PT Alimentador de alta capacidade para 1000 folhas
  - NL Invoerlade voor 1000 vel
  - SV Arkmatare för 1000 ark
  - RU Устройство подачи на 1000 листов

## 5 Install Imaging Unit

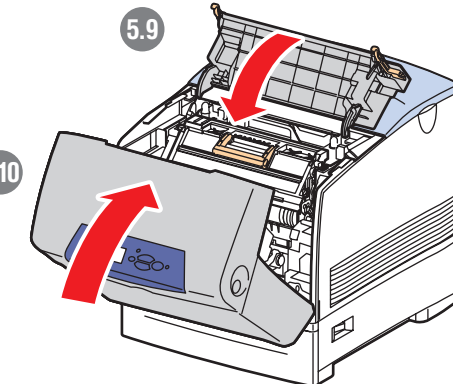
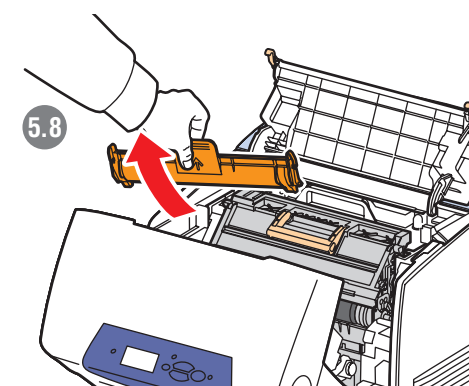
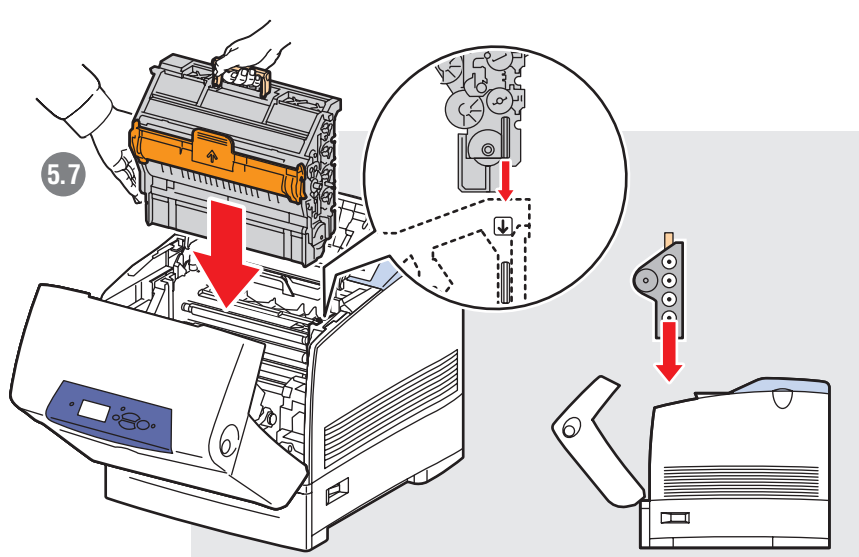
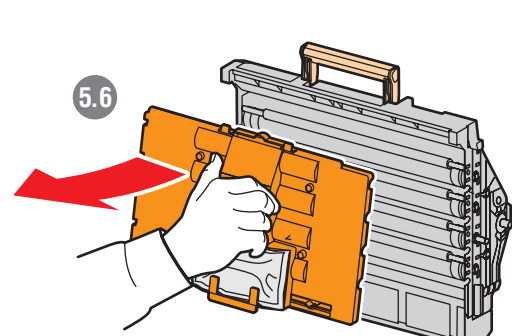
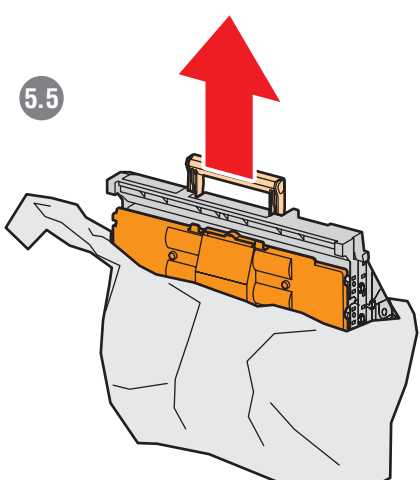
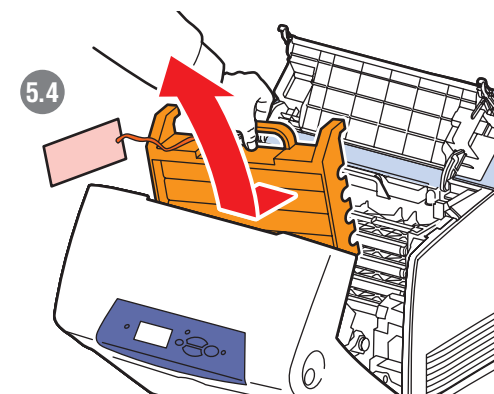
- FR Installez l'unité imageur
- IT Installare l'Unità Imaging
- DE Belichtungseinheit installieren
- ES Instale la unidad de imagen
- PT Instale a unidade de imagem
- NL Installeer de beeldeenheid
- SV Installera bildenhet
- RU Установка копи-картриджа



- Open A (not B)**
- FR Ouvrez A (pas B)
  - IT Aprire A (non B)
  - DE A (nicht B) öffnen
  - ES Abra A (no B)
  - PT Abra a porta A (não a B)
  - NL Open A (niet B)
  - SV Öppna A (inte B)
  - RU Откройте нос. A (не B)



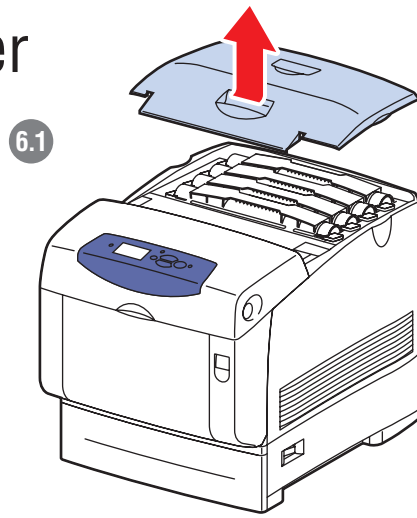
- Open C**
- FR Ouvrez C
  - IT Aprire C
  - DE C öffnen
  - ES Abra C
  - PT Abra a porta C
  - NL Open C
  - SV Öppna C
  - RU Откройте нос. C



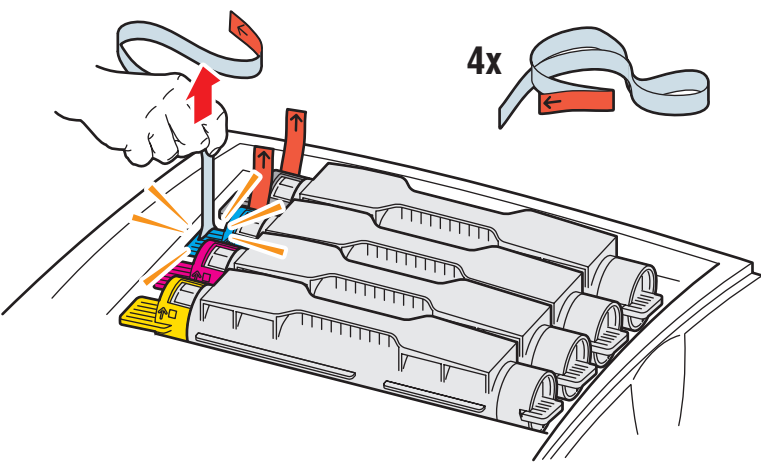
6 →

## 6 Prepare Toner

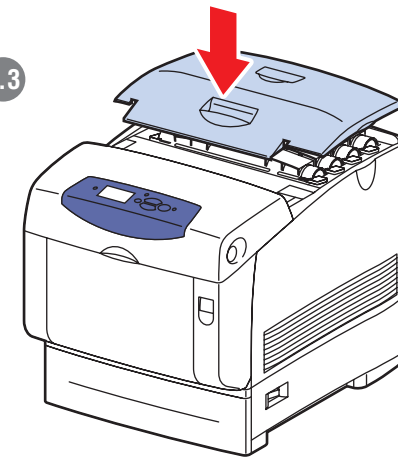
- FR Préparez le toner
- IT Preparare il toner
- DE Toner vorbereiten
- ES Prepare el tóner
- PT Prepare o toner
- NL Bereid de toner voor
- SV Förbered toner
- RU Подготовка тонера



- 6.2 Pull
- FR Tirez
  - IT Tirare
  - DE Ziehen
  - ES Tire
  - PT Puxe
  - NL Trek
  - SV Dra
  - RU Удалить

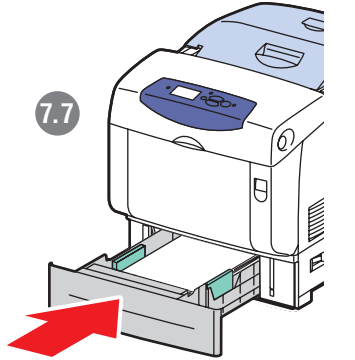
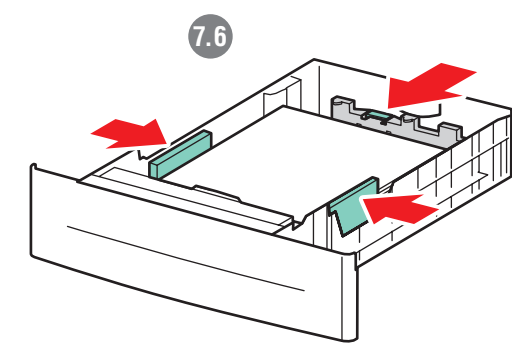
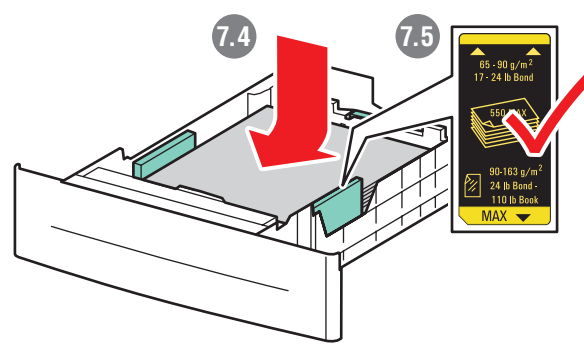
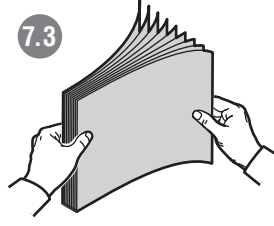
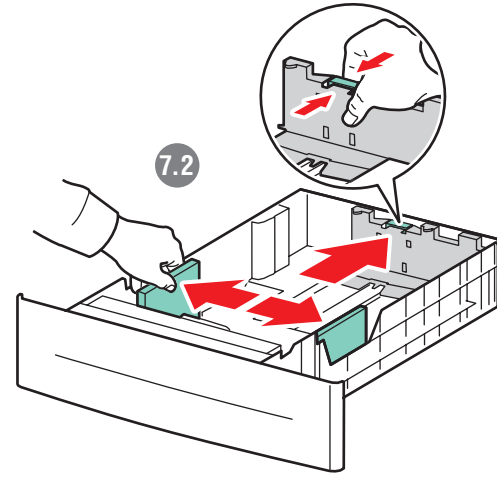
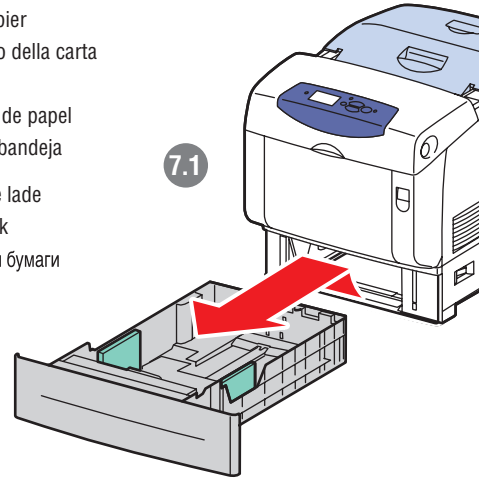


- 6.3



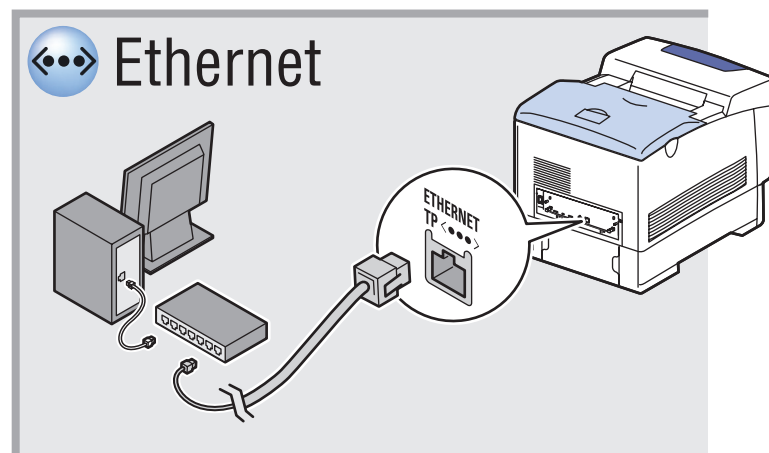
## 7 Load Paper Tray

- FR Chargez le bac papier
- IT Caricare il cassetto della carta
- DE Papier einlegen
- ES Cargue la bandeja de papel
- PT Coloque papel na bandeja
- NL Plaats papier in de lade
- SV Fyll på papperfack
- RU Загрузка лотка для бумаги



## 8 Choose Printer Connection

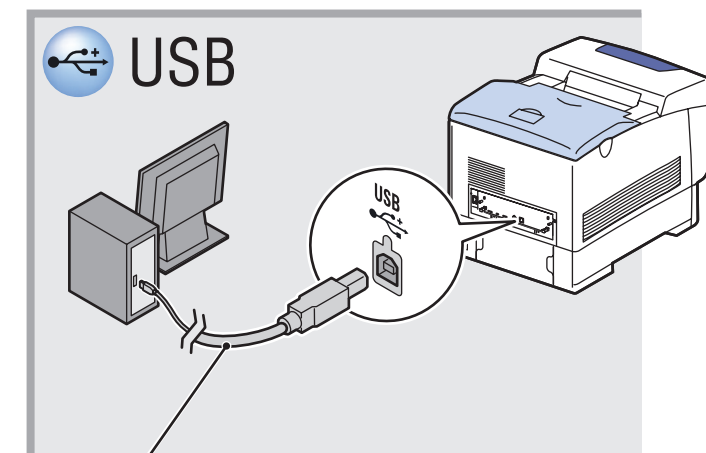
- FR Choisissez une connexion d'imprimante
- IT Scegliere la connessione della stampante
- DE Druckeranschluss wählen
- ES Elija la conexión de la impresora
- PT Escolha a conexão com a impressora
- NL Kies de juiste aansluiting voor de printer
- SV Välj skrivaranslutning
- RU Выбор подключения принтера



Use Ethernet hub and RJ-45 cables.

- FR Utilisez un concentrateur Ethernet et des câbles RJ-45
- IT Utilizzare un hub Ethernet e cavi RJ-45
- DE Ethernet-Hub und RJ-45-Kabel verwenden
- ES Utilice un concentrador Ethernet y cables RJ-45
- PT Use o hub Ethernet e os cabos RJ-45

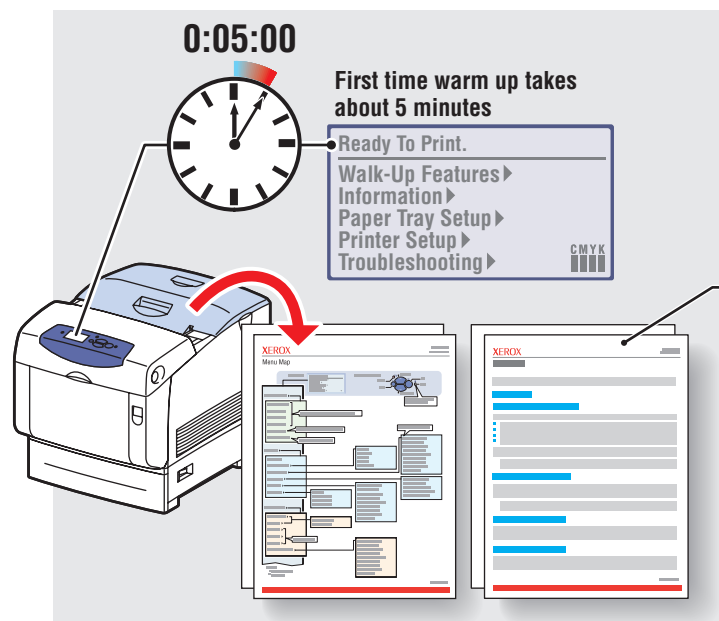
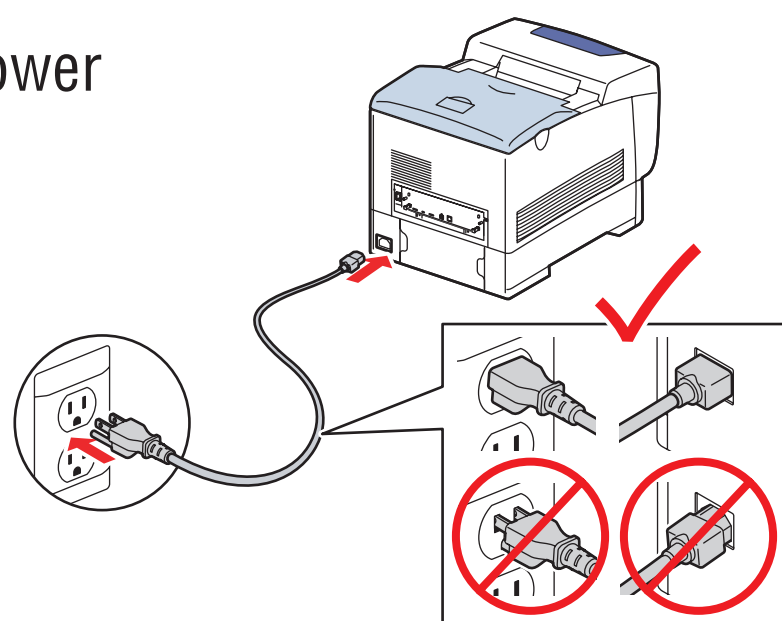
- NL Gebruik een Ethernet-hub en RJ-45-kabels
- SV Använd Ethernet-hubb och RJ-45-sladdar
- RU Используйте концентратор Ethernet и кабели RJ-45



A/B USB

## 9 Connect Power

- FR Branchez l'alimentation
- IT Collegare l'alimentazione
- DE Am Netz anschließen
- ES Conecte la alimentación
- PT Ligue na tomada
- NL Schakel de stroom in
- SV Slå på ström
- RU Подключение питания

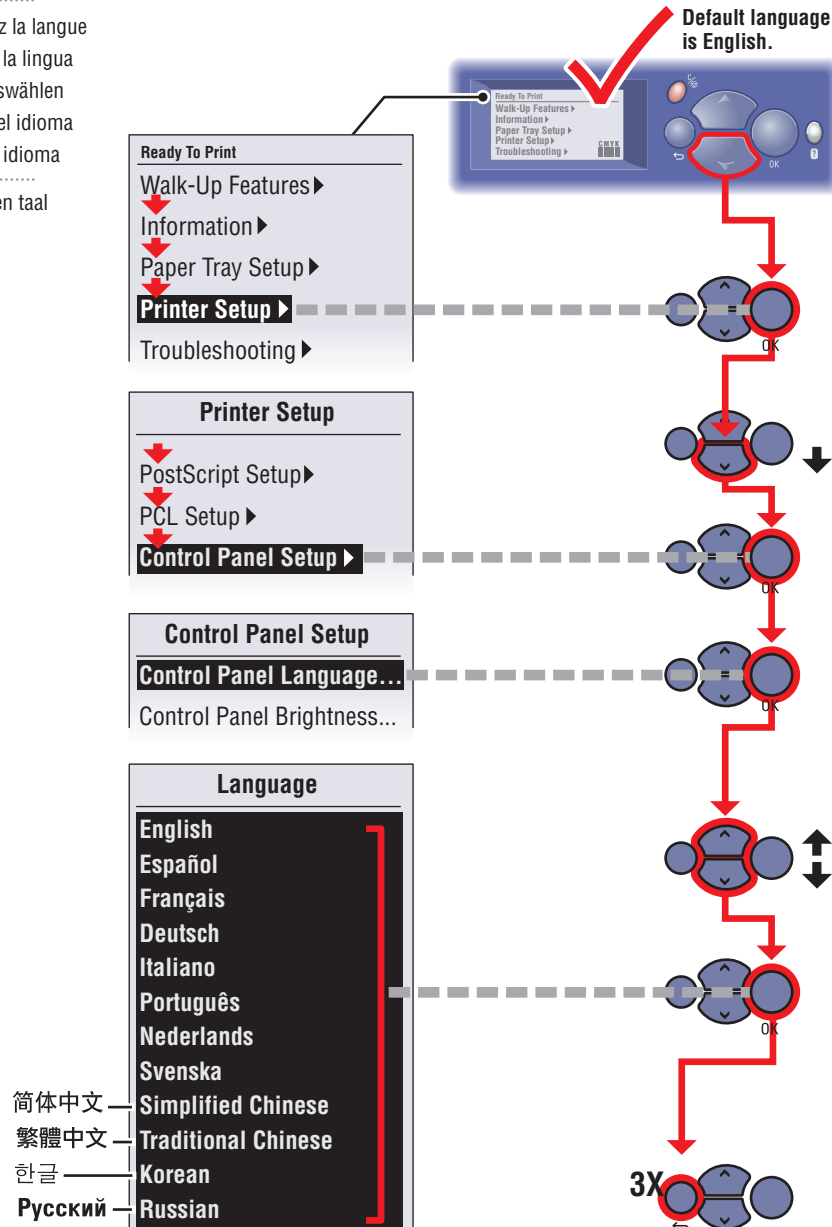


### For networking information

- FR Pour des informations de mise en réseau
- IT Per informazioni sulla rete
- DE Netzwerkinformationen
- ES Para obtener información sobre la red
- PT Para obter informações sobre a rede
- NL Voor netwerkinformatie
- SV För nätverksinformation
- RU Сведения о сетевом подключении

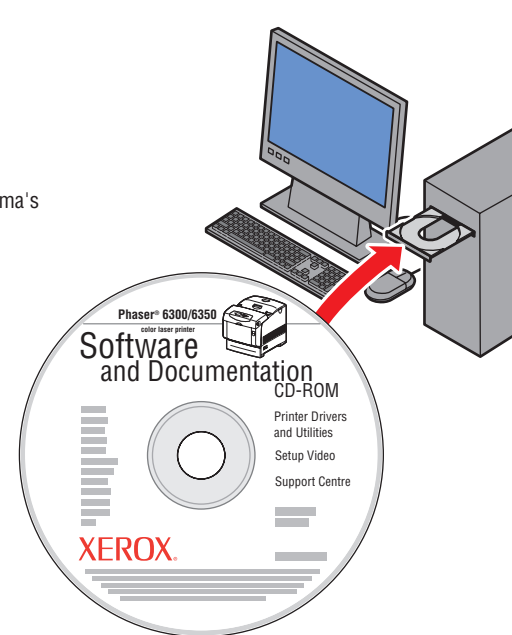
## 10 Select Language

- FR Sélectionnez la langue
- IT Selezionare la lingua
- DE Sprache auswählen
- ES Seleccione el idioma
- PT Seleccione o idioma
- NL Selecteer een taal
- SV Välj språk
- RU Выбор языка



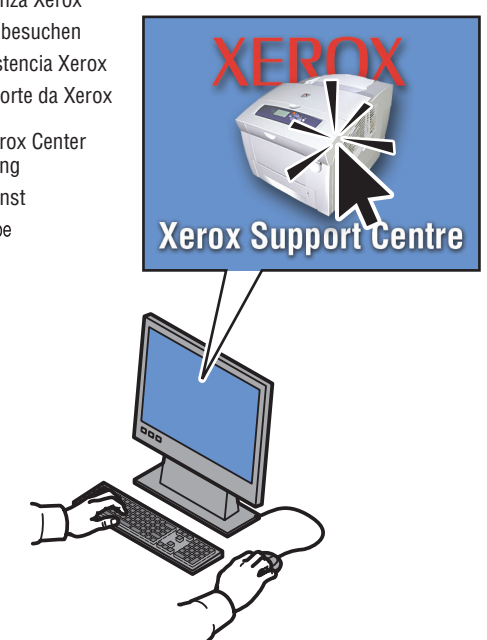
## 11 Install Drivers

- FR Installez les pilotes
- IT Installare i driver
- DE Treiber installieren
- ES Instale los controladores
- PT Instale os drivers
- NL Installeer de stuurprogramma's
- SV Installera drivrutiner
- RU Установка драйверов



## 12 Explore Xerox Support Centre

- FR Explorez le Centre de support Xerox
- IT Esplorare Centro assistenza Xerox
- DE Xerox Support-Zentrum besuchen
- ES Explore el Centro de asistencia Xerox
- PT Explore o Centro de Suporte da Xerox
- NL Rondleiding door het Xerox Center voor klantenondersteuning
- SV Undersök Xerox Kundtjänst
- RU Общие сведения о принтере



## Free Manuals Download Website

<http://myh66.com>

<http://usermanuals.us>

<http://www.somanuals.com>

<http://www.4manuals.cc>

<http://www.manual-lib.com>

<http://www.404manual.com>

<http://www.luxmanual.com>

<http://aubethermostatmanual.com>

Golf course search by state

<http://golfingnear.com>

Email search by domain

<http://emailbydomain.com>

Auto manuals search

<http://auto.somanuals.com>

TV manuals search

<http://tv.somanuals.com>