

3M

Underdesk Keyboard Drawer

Bandeja corrediza de escritorio para teclados

Tiroir pour claviers d'ordinateurs pour dessous de bureau

Bandeja retrátil para teclado

OWNER'S MANUAL

MANUAL DEL PROPIETARIO

MANUEL DE L'UTILISATEUR

MANUAL DO PROPRIETÁRIO

KD45



② Specifications
 Especificaciones
 Spécifications
 Especificações

④ – ⑤ Assembly Instructions
 Instrucciones de armado
 Instructions d'assemblage
 Instruções de montagem

② – ③ Safety Information
 Información de seguridad
 Consignes de sécurité
 Informações de segurança

⑤ – ⑥ Warranty Information
 Información de garantía
 Information sur la garantie
 Informações sobre a garantia

③ Parts List
 Lista de piezas
 Liste des pièces
 Lista de peças

Specifications Spécifications
 Especificaciones Especificações

Required Depth Under Desk Profundidad necesaria de la bandeja Profondeur requise sous le bureau Profundidade requerida sob a escrivaninha	16.5" (419 mm)
Required Width Under Desk Ancho necesario de la bandeja Largeur requise sous le bureau Largura requerida sob a escrivaninha	24" (609 mm)

Height Settings Configuraciones de altura Réglages de la hauteur Ajustes de altura	3
Height Range Rango de altura Portée de la hauteur Amplitude de altura	1¾" – 3½" (44,4 – 88,9 mm)

Gel-filled wristrests with antimicrobial product protection inhibit the growth of microorganisms, such as bacteria, on the product surface, that can cause stains, odors and product degradation.

Les appuis-poignets remplis de gel avec revêtement antimicrobien prévenant la croissance de micro-organismes tels que les bactéries qui créent des taches, des odeurs et endommagent l'appui-poignet.

Los apoya muñecas rellenos con gel con protección antimicrobiana del producto inhiben la formación de microorganismos, tales como las bacterias, que pueden causar manchas, olores y la degradación del producto.

Os descansos para pulso cheios de gel com proteção de produto anti-microbiano inibem o crescimento de microorganismos, como bactérias, que podem causar manchas, odores, e deterioração do produto.

Safety Information Consignes de sécurité
 Información de seguridad Informações de segurança

NOTE

3M Keyboard Drawers should only be installed on a stable desks or work surfaces capable of supporting the keyboard tray and keyboard in its in-use position.

NOTA

Las Bandejas Ajustables para el Teclado de 3M deben ser instaladas solamente sobre escritorios o superficies de trabajo firmes capaces de sostener la bandeja del teclado y el teclado en su posición de uso.

INTENDED USE

This product has been designed and tested as a support for keyboard and mouse.

USO PROYECTADO

Este producto ha sido diseñado y testado como un soporte para el teclado y el ratón.

 CAUTION

Do not lean or sit on this product. It is not designed to support your weight and may collapse, resulting in injury.

 ADVERTENCIAS

No se apoye o siente en este producto. No está diseñado para tolerar su peso y puede colapsar, ocasionando lesiones.

 WARNING

Dispose of all unused small parts after assembly.

 ADVERTENCIA

Deseche todas las piezas pequeñas no utilizadas después de armado.

AVIS

Les plateaux pour claviers ajustables 3M doivent être installés sur un bureau ou une surface de travail stable capable de supporter un plateau pour claviers en position d'utilisation.

UTILISATION PRÉVUE

Ce produit a été conçu et testé pour soutenir un clavier et une souris.

⚠️ AVERTISSEMENT

Ne pas s'appuyer ou s'asseoir sur ce produit. Il n'est pas conçu pour supporter le poids d'une personne et peut s'effondrer et causer des blessures.

⚠️ AVERTISSEMENT

Débarrassez-vous de toutes les petites pièces non utilisées une fois l'assemblage terminé.

NOTA

As bandejas para teclado da 3M devem ser instaladas somente em escrivaninhas estáveis ou superfícies de trabalho capazes de suportarem a bandeja do teclado e o teclado em sua posição em uso.

USO PRETENDIDO

Este produto foi feito e testado com um apoio para teclado e mouse.

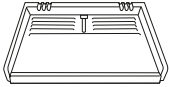
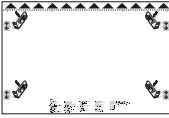





⚠️ CUIDADO

Não se apoie ou se sente neste produto. Não é feito para suportar seu peso e pode quebrar, resultando em lesão.

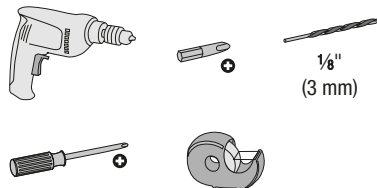
⚠️ ATENÇÃO

Descarte todas as peça pequenas não utilizadas após a montagem.

Parts List Liste des pièces
Lista de piezas Lista de peças

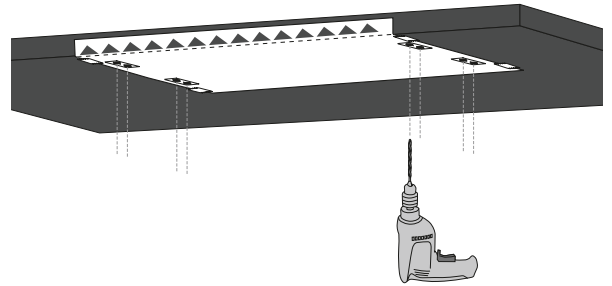
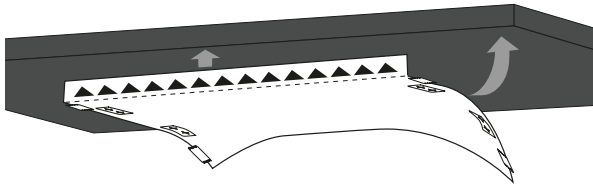
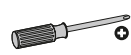
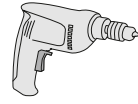
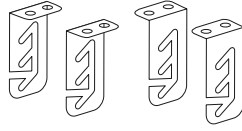
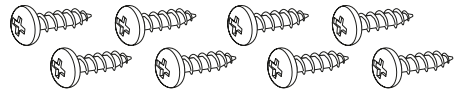
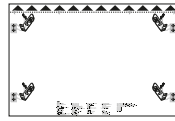
	1
	1
	1
	1
	2
	2
	8

Required Hardware (not included)
Piezas requeridas (no se incluyen)
Matériel requis (non compris)
Equipamento requerido (não incluído)



1

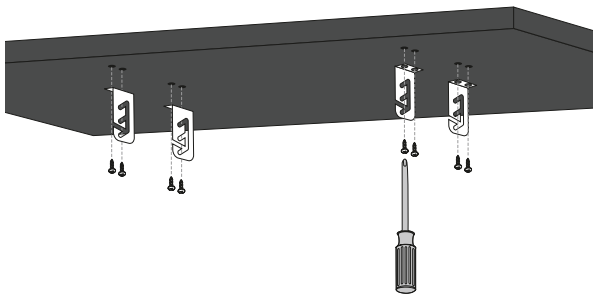
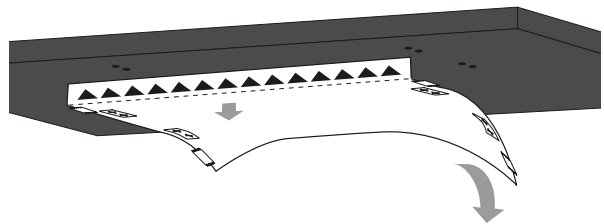
Attaching Mounting Brackets
Para colocar la abrazadera de montaje
Fixation des supports de montage
Fixação dos suportes de montagem



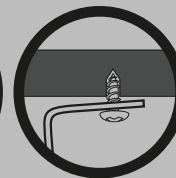
IMPORTANT NOTE **AVIS IMPORTANT**
NOTA IMPORTANTE **NOTA IMPORTANTE**



Do not drill through desk.
No taladrar a través del escritorio.
Ne pas percer le bureau.
Não perfure a escrivaninha.



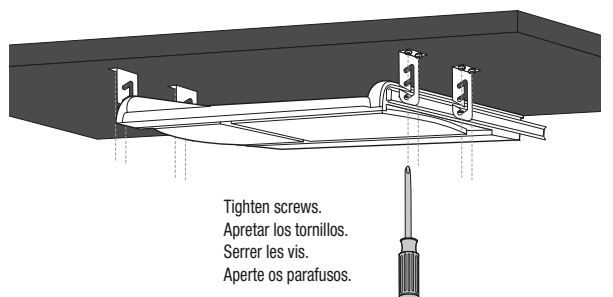
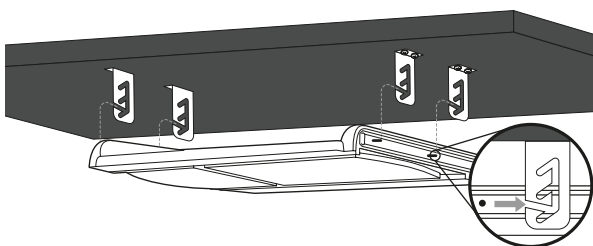
IMPORTANT NOTE **AVIS IMPORTANT**
NOTA IMPORTANTE **NOTA IMPORTANTE**



Do not fully tighten screws.
No ajustar demasiado los tornillos.
Ne pas serrer complètement les vis.
Não aperte os parafusos completamente.

2

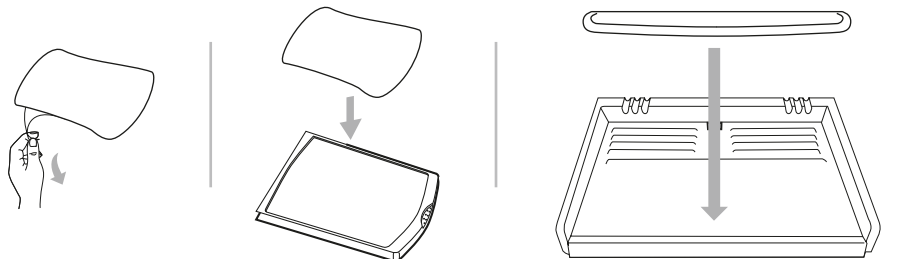
Installing Keyboard Tray
Para instalar la bandeja para el teclado
Installation du plateau pour claviers
Instalação da bandeja do teclado



Tighten screws.
Apretar los tornillos.
Serrer les vis.
Aperte os parafusos.

3

Applying Mousepad and Wristrest
Para aplicar la almohadilla del ratón y el apoya muñecas
Installation du tapis de souris et du repose-poignets
Aplicação do mouse pad e do descanso de pulso



4

Routing Cables
Pasado de cables
Câbles d'acheminement
Roteamento de cabos



Limited Two-Year Warranty for Underdesk Keyboard Drawer and Limited One-Year Warranty for Wristrest

3M warrants to the owner of this Keyboard Tray that it is free from defects in material and workmanship under normal use and service for two years for the keyboard tray and one year for the wristrests from the original date of purchase. The warranty does not include normal wear and tear or failure due to operator misuse, carelessness or any accidental cause. 3M MAKES NO OTHER WARRANTIES OR CONDITIONS, EXPRESS OR IMPLIED, INCLUDING, BUT NOT LIMITED TO, ANY IMPLIED WARRANTY OR CONDITION OF MERCHANTABILITY OR FITNESS FOR A PARTICULAR PURPOSE.

If, after the date of purchase, the product proves to be defective or requires service, your exclusive remedy and 3M's and seller's sole obligation shall be, at 3M's option, to repair or replace the product. If you have a problem with the product, please call our Customer Service toll-free number, 1-800-332-7483. If requested by 3M, you must send the product to 3M at your sole cost.

This warranty does not cover damage resulting from accidents, misuse, abuse, and lack of reasonable care.

Limitation of Liability Except where prohibited by law, 3M and seller will not be liable for any loss or damage arising from this 3M product, whether direct, indirect, special, incidental or consequential, regardless of the legal theory asserted, including warranty, contract, negligence or strict liability.

This warranty gives you specific legal rights, and may vary from state to state. The foregoing Limited Two-Year Warranty, Limited One-Year Warranty and Limitation of Liability language may be changed only by a written agreement signed by authorized officers of 3M and seller.

Return Privilege This product is sold subject to the foregoing Limited Two-Year Warranty, Limited One-Year Warranty and Limitation. If you do not wish to purchase the product

subject to these conditions, then you may return the product to 3M for a full refund of your purchase price within ten (10) days after the purchase date. Call 1-800-332-7483 for return instructions.

Garantía limitada por dos años para la bandeja corrediza de escritorio y garantía limitada por un año para el apoya muñeca

3M garantiza al propietario de esta Bandeja para Teclado que la misma está libre defectos en el material y en la elaboración, bajo uso normal y service por cinco años para la bandeja para teclado y por un año para el apoya muñecas a partir de la fecha original de la compra. La garantía no incluye el uso y desgaste normal ni fallas debidas al mal uso o negligencia por parte del operador o cualquier causa accidental. 3M NO OTORGA NINGUNA OTRA GARANTÍA NI CONDICIÓN, EXPLÍCITAS O IMPLÍCITAS, QUE INCLUYAN ENTRE OTRAS COSAS, NINGUNA GARANTÍA O CONDICIÓN IMPLÍCITA DE COMERCIABILIDAD O ADECUACIÓN PARA UN PROPOSITO ESPECÍFICO.

Si, luego de la fecha de compra, se demuestra que el producto está defectuoso o requiere de una reparación, el remedio exclusivo del usuario y la única obligación de 3M y del vendedor será, a criterio de 3M, reemplazar o devolver el producto. Si experimenta algún problema con el producto, no dude en comunicarse con la línea gratuita del Servicio de atención al cliente: 1-800-332-7483. Si así lo requiriese 3M, usted deberá enviar el producto a 3M haciéndose cargo de los costos.

Esta garantía no cubre daños ocasionados por accidentes, mal uso, abuso y falta de un cuidado razonable.

Responsabilidad limitada Descargo de responsabilidad: Excepto donde la ley lo prohíba, 3M y el vendedor no serán responsables de ninguna pérdida o daño que surgiese del producto 3M, ya sea directo, indirecto, especial, incidental o consecuente, independientemente de la teoría legal declarada, incluyendo garantías, contratos, negligencia o responsabilidad estricta.

Esta garantía le otorga derechos legales específicos y queda sujeta a posibles modificaciones de acuerdo al estado. Las precedentes: Garantía Limitada por Cinco Años, Garantía Limitada por Un Año y la Limitación de Responsabilidades por el lenguaje pueden cambiar sólo ante un acuerdo por escrito firmado por el personal autorizado de 3M y el vendedor.

Privilegio de devolución Se vende este producto sujeto a las precedentes: Garantía Limitada por Cinco Años, Garantía Limitada por Un Año y Garantía de Responsabilidad Limitada. Si no desea comprar el producto sujeto a estas condiciones, puede devolver el producto a 3M y obtener un reembolso completo del precio de compra en un período máximo de diez (10) días posteriores a la fecha de compra. Llame al 1-800-332-7483 si desea conocer las instrucciones para devoluciones.

Garantie limitée de deux ans sur le tiroir pour claviers d'ordinateurs pour dessous de bureau et garantie limitée de un an sur le repose-poignets

3M garantit au propriétaire de ce plateau pour claviers qu'il est exempt de défauts des matériaux et de fabrication dans le cas d'une utilisation et d'un entretien dans des conditions normales pour une période de deux ans et pour une période de un an pour le repose-poignets à compter de la date d'achat. La garantie ne couvre pas l'usure normale ni toute défectuosité survenant à la suite d'un mauvais usage, d'un manque de diligence ou de toute cause accidentelle. 3M N'OFFRE AUCUNE GARANTIE OU CONDITION EXPLICITES OU IMPLICITES, Y COMPRIS, MAIS SANS S'Y LIMITER, LES GARANTIES OU CONDITIONS IMPLICITES DE QUALITÉ MARCHANDE OU D'ADAPTATION À UN USAGE PARTICULIER.

Dans le cas où, suivant la date d'achat, le produit présenterait un défaut de matériau ou de fabrication, ou devrait être réparé, votre recours exclusif et la seule obligation de 3M et du vendeur, est, au gré de 3M, de réparer ou de remplacer le produit. Pour signaler tout problème avec le produit, communiquez avec notre Service à la clientèle au numéro sans frais suivant : 1 800 332-7483. Si 3M en fait la demande, vous devrez expédier le produit à 3M à vos frais.

Cette garantie ne couvre pas les dommages résultant d'un accident, d'un mauvais usage, d'un abus, et d'un manque de diligence raisonnable.

Limites de responsabilité À moins d'interdiction par la loi, 3M et le vendeur ne sauraient être tenus responsables des pertes ou dommages, directs ou indirects, spéciaux, fortuits ou conséquents découlant de l'utilisation de ce produit 3M, quelle que soit la théorie juridique dont on se prévaut, y compris celles de responsabilité contractuelle, de violation de garantie, de négligence ou de responsabilité stricte.

Cette garantie vous confère des droits juridiques spécifiques qui peuvent varier d'une province à l'autre. La garantie limitée de deux ans, la garantie limitée de un an ainsi que

la limitation de responsabilité qui précèdent peuvent être modifiées uniquement au moyen d'une entente écrite signée par un agent autorisé de 3M et le vendeur.

Retours Ce produit est vendu selon les termes de la garantie limitée de deux ans, de la garantie limitée de un an et de la limitation de responsabilité qui précèdent. Si vous ne souhaitez pas faire l'achat de ce produit sous ces conditions, vous pouvez le retourner à 3M pour un remboursement total du prix payé, à condition de le faire dans les dix (10) jours suivant la date d'achat. Composez le 1 800 332-7483 pour les directives de retour.

Garantia limitada de dois anos para bandeja de teclado retrátil e garantia limitada de um ano para descanso de pulso

A 3M garante ao proprietário desta Bandeja de Teclado que ela está livre de defeitos materiais e de fabricação sob uso e serviço normal por dois anos para a bandeja de teclado e um ano para os descansos de pulso a partir da data original de compra. A garantia não inclui o desgaste e uso normais ou falhas devido a uso incorreto do operador, falta de cuidado, ou qualquer causa acidental. A 3M NÃO OFERECE NENHUMA OUTRA GARANTIA OU CONDIÇÕES, EXPRESSAS OU IMPLÍCITAS, INCLUINDO, MAS NÃO LIMITADO A QUALQUER GARANTIA OU CONDIÇÃO IMPLÍCITA DE COMERCIALIZAÇÃO OU ADEQUAÇÃO PARA UM FIM ESPECÍFICO.

Caso seja provado, após a data de compra, que o produto está defeituoso ou precisa de assistência, sua reparação exclusiva e a única obrigação da 3M e do revendedor será, à critério da 3M, reparar ou substituir o produto. Caso você tenha problemas com o produto, por favor, ligue para o número grátis da Assistência ao Cliente, 1-800-332-7483. Caso solicitado pela 3M, você deverá enviar o produto para a 3M arcando com as despesas.

Esta garantia não cobre danos resultando de acidentes, uso equivocado, abuso, ou falta de cuidado razoável.

Limitação de responsabilidade Exceto onde proibido por lei, a 3M e o vendedor não serão responsáveis por qualquer perda ou dano resultante deste produto da 3M, quer direto ou indireto, específico, incidental ou indireto, independentemente da teoria legal utilizada, incluindo garantia, contrato, negligência, ou responsabilidade estrita.

Esta garantia lhe dá direitos legais específicos, e pode variar de estado para estado. O idioma da Garantia Limitada de Dois Anos, Garantia Limitada de Um Ano, e Limitação de Responsabilidade anteriores pode ser mudado somente por um acordo por escrito assinado pelos agentes autorizados da 3M e do revendedor.

Privilegio de devolução Este produto é vendido sujeito à Garantia Limitada de Dois Anos, Garantia Limitada de Um Ano, e Limitação de Responsabilidade anteriores. Caso você não queira comprar o produto sujeito à essas condições, então você poderá devolver o produto à 3M para um reembolso total de seu preço de compra em até dez (10) dias após a data de compra. Ligue para 1-800-332-7483 para obter instruções para devolução.

3M

Office Supplies Division

Division des fournitures de bureau
3M Center
St. Paul, MN 55144-1000

IMPORTADO Y DISTRIBUIDO EN MÉXICO POR:

3M MÉXICO S.A. DE C.V.

AVENIDA SANTA FE 190
COL. SANTA FE, C.P. 01210
DEL. ALVARO OBREGÓN
MÉXICO, D.F. MÉXICO
R.F.C. TMM - 720509 PYA
CENTRO DE ATENCIÓN TELEFÓNICA: 52 70 20 60
DEL INTERIOR: 01 800 716 04 49

Imported in Canada by 3M:

Importé au Canada par 3M :

3M Office Markets, Canada

Division des fournitures de bureau 3M

P.O. Box/C.P. 5757 London, Ontario N6A 4T1

Téc. Resp. Miriam B. Tambascia CRQ IV 04313144

Importado da Coréia do Sul

3M do Brasil Ltda.

Via Anhangüera, Km 110, Sumaré - SP
CNPJ 45.985.371/0001-08
Indústria Brasileira
Ligue Grátis: 0800-132333
Válido até: Dez/2.005

Importado y distribuido en la Argentina:


RFC TMM-720509-PYA

3M Argentina S.A.C.I.F.I.A.

Los Arboles 842
1686 Hurlingham
Provincia de Buenos Aires Argentina
Tel: 4469-8200

3M Chile S.A.

Santa Isabel 1001, Providencia
Santiago, Chile
Te. (56-2) 600-300-3636

 <http://www.3M.com/myworkspace>
e-mail / courriel / correo electrónico
endereço eletrônico: innovation@mmm.com

We're easy to reach:

Pour nous rejoindre! Rien de plus facile!

Comuníquese con nosotros:

Comuníque-se conosco, é fácil:

1- 800-332-7483

© 3M 2007

All Rights Reserved.

Todos los derechos reservados.

Tous droits réservés.

Todos os direitos reservados.

3M and Precise are trademarks of 3M. Used under license in Canada.

3M y Precise son marcas de comercio de 3M. Utilizado bajo licencia en Canadá.

3M et Precise sont des marques de commerce de 3M. Utilisées sous licence au Canada.

3M e Precise são marcas comerciais da 3M. Usado sob licença no Canadá.

34-8519-4686-2

Free Manuals Download Website

<http://myh66.com>

<http://usermanuals.us>

<http://www.somanuals.com>

<http://www.4manuals.cc>

<http://www.manual-lib.com>

<http://www.404manual.com>

<http://www.luxmanual.com>

<http://aubethermostatmanual.com>

Golf course search by state

<http://golfingnear.com>

Email search by domain

<http://emailbydomain.com>

Auto manuals search

<http://auto.somanuals.com>

TV manuals search

<http://tv.somanuals.com>