



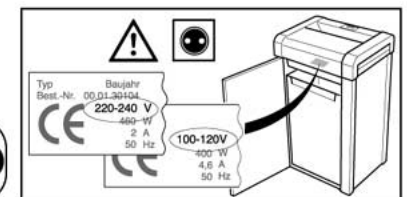
30304 30306 30314
30322 30330 30334



- (D)** Bedienungsanleitung Aktenvernichter
- (GB)** Operating instructions for document shredder
- (F)** Mode d'emploi de la machine à détruire les documents
- (E)** Instrucciones de uso del destructor de documentos
- (I)** Istruzioni per l'uso distruttore per documenti
- (NL)** Gebruiksaanwijzing dossiervernietiger
- (DK)** Betjeningsvejledning dokumentmakulator
- (S)** Bruksanvisning dokumentförstörare
- (SF)** Käyttöohje paperisilppurille
- (N)** Bruksanvisning makuleringsmaskin
- (P)** Instruções de uso para o destruidor de papel
- (TR)** Evrak imha makinası kullanma kılavuzu
- (GUS)** Руководство по эксплуатации машины для уничтожения деловых бумаг
- (CZ)** Návod k obsluze zařízení na znehodnocení dokumentů
- (PL)** Instrukcja obsługi urządzenia do niszczenia dokumentów
- (H)** Okmányegsemmisítő használati utasítása
- (SLV)** Navodilo za uporabo stroja za uničevanje aktov
- (HR)** Uputa za uporabu Naprava za uništavanje akata
- (GR)** Οδηγίες χειρισμού του καταστροφέα εγγράφων
- (RO)** Instrucțiuni de utilizare aparat de distrus acte
- (JAP)** シュレッダー使用説明書
- (ARA)** لائحة تعليمات مفرمة الأوراق
- (CHIN)** 碎纸机的操作使用说明

DAHLE

30300.90.0800 - 05/2004 -





- (D) Allgemeine Angaben
- (GB) General data
- (F) Données générales
- (E) Datos generales
- (I) Dati generali
- (NL) Algemene instructies
- (DK) Generelle angivelser
- (S) Allmänt
- (SF) Yleiset tiedot
- (N) Generelle opplysninger
- (P) Indicações gerais
- (TR) Genel bilgiler
- (GUS) Общие указания
- (CZ) Všeobecné údaje
- (PL) Dane ogólne
- (H) Általános adatok
- (SLV) Splošni podatki
- (HR) Opći podaci
- (GR) Γενικά στοιχεία
- (RO) Date generale
- (JAP) 一般データ
- (ARA) معلومات عامة
- (CHIN) 概述

SAFETY INSTRUCTIONS

- Do not use in the vicinity of inflammable liquids or gases.
- Do not use in the vicinity of corrosion materials.
- Do not expose to the wet.
- Power supply must be accessible all the times.
- Disconnect power supply cord before servicing.
- Unit protection against short circuit relies on the building installation (max. 20A)



- (D) Nicht der Nässe aussetzen
- (GB) Do not expose to the wet
- (F) Ne pas exposer à l'humidité
- (E) No exponer a la humedad
- (I) Non esporre all'umidità
- (NL) Niet aan vocht blootstellen
- (DK) Må ikke udsættes for væde
- (S) Får ej utsättas för våta
- (SF) Ei saa altistaa kosteudelle
- (N) Skal ikke utsettes for væte
- (P) Não expor à humidade
- (TR) Rutubete maruz bırakmayınız
- (GUS) Предохранять от попадания влаги
- (CZ) Nevystavovat vlhkosti
- (PL) Nie narażać na wilgoć
- (H) Ne tegye ki nedvességnek
- (SLV) Ne izpostavljati vlazi
- (HR) Ne izlagati vlazi
- (GR) Να μην εκτεθεί σε υγρασία
- (RO) A se feri de umezeală
- (JAP) 湿気にさらさないで下さい。
- (ARA) لا يعرض للبلل
- (CHIN) 请勿置于潮湿环境



- (D) Nicht in der Nähe von brennbaren Flüssigkeiten oder Gasen verwenden
- (GB) Do not use in the vicinity of inflammable liquids or gases
- (F) Ne pas utiliser à proximité de liquides inflammables ou de gaz
- (E) No usar estando cerca de líquidos inflamables o de gases
- (I) Non impiegare in vicinanza di liquidi o gas infiammabili
- (NL) Niet in de buurt van ontvlambare vloeistoffen of gassen gebruiken
- (DK) Må ikke benyttes i nærheden af brændbare væsker eller gasarter
- (S) Får ej användas i närheten av brännbar vätska eller gas
- (SF) Ei saa käyttää palavien nesteiden tai kaasujen läheisyydessä
- (N) Skal ikke brukes i nærheten av brennbar væske eller gass
- (P) Não utilizar na proximidade de líquidos ou gases inflamáveis
- (TR) Yanıcı sıvıların veya gazların yakınında kullanmayınız
- (GUS) Не использовать вблизи горючих жидкостей и газов
- (CZ) Nepoužívat v blízkosti hořlavých tekutin nebo plynů
- (PL) Nie użytkować w pobliżu łatwopalnych cieczy i gazów
- (H) Ne használja gyúlékony folyadékok vagy gázok közelében
- (SLV) Ne uporabljati v bližini vnetljivih tekočin in plinov
- (HR) Ne upotrebljavati u blizini zapaljivih tekućina ili plinova
- (GR) Μην χρησιμοποιείτε κοντά σε εφλεκτά υγρά ή αέρια
- (RO) A nu se folosi în apropierea lichidelor inflamabile sau a gazelor
- (JAP) 可燃性ガスや液体の近くで使用しないで下さい。
- (ARA) لا يجوز استعمال الآلة بالقرب من السوائل القابلة للاشتعال أو بالقرب من الغازات
- (CHIN) 请勿在可燃液体或者气体附近使用



- (D) Gerät standsicher aufstellen
- (GB) Place in a stable position
- (F) Installer l'appareil de façon stable
- (E) Colocar la máquina de manera estable
- (I) Porre l'apparecchio in posizione stabile
- (NL) Stel de machine stabiel op
- (DK) Opstil apparaten stabilt
- (S) Ställ upp apparaten stabilt
- (SF) Aseta laikuri niin, että se pysyy varmasti paikallaan
- (N) Oppstill apparatet stabilt
- (P) Colocar a máquina numa posição esatável
- (TR) Cihazı sağlam yerleştirmiz
- (GUS) Установить устройство надежно и устойчиво
- (CZ) Přístroj postavit na stabilní místo
- (PL) Ustawić bezpiecznie urządzenie
- (H) A készüléket szilárd talapzatra állítsa
- (SLV) Pripravo stabilno namestiti
- (HR) Uredaj stabilno postaviti
- (GR) Τοποθετείτε την συσκευή ώστε να έχει ευστάθεια
- (RO) A se pune aparatul în poziție sigură
- (JAP) 装置を安定するようにセットしてください。
- (ARA) وضع الآلة في وضعية آمنة
- (CHIN) 牢固地放置设备



- (D) Nicht in der Nähe von ätzenden Stoffen verwenden
- (GB) Do not use in the vicinity of corrosive materials
- (F) Ne pas utiliser à proximité de matières corrosives
- (E) No usar estando cerca de materiales corrosivos
- (I) Non impiegare in vicinanza di materiali corrosivi
- (NL) Niet in de buurt van bijtende stoffen gebruiken
- (DK) Må ikke anvendes i nærheden af ætsende stoffer
- (S) Får ej användas i närheten av frätande ämnen
- (SF) Ei saa käyttää syövyttävien aineiden läheisyydessä
- (N) Skal ikke brukes i nærheten av etsende stoffer
- (P) Não utilizar na proximidade de substâncias corrosivas
- (TR) Aşındırıcı maddelerin yakınında kullanmayınız
- (GUS) Не использовать вблизи агрессивных сред
- (CZ) Nepoužívat v blízkosti leptavých látek
- (PL) Nie użytkować w pobliżu środków żrących
- (H) Ne használja maró anyagok közelében
- (SLV) Ne uporabljati v bližini jedkih materialov
- (HR) Ne upotrebljavati u blizini agresivnih materijala
- (GR) Μην χρησιμοποιείτε κοντά σε καυστικά υλικά
- (RO) A nu se folosi în apropierea substanțelor corozive
- (JAP) 腐食性物質の近くで使用しないで下さい。
- (ARA) لا يجوز استعمال الآلة بالقرب من المواد الكاوية
- (CHIN) 请勿在腐蚀性材料近旁使用



- (D) Achtung / Vorsicht
- (GB) Warning / Caution
- (F) Attention / Prudence
- (E) Atención / Cuidado
- (I) Attenzione / prudenza
- (NL) Attentie / voorzichtig
- (DK) Bemærk / forsigtigt
- (S) OBS / var försiktigt
- (SF) Huomio / varo
- (N) OBS / Forsiktig
- (P) Atenção / Cuidado
- (TR) Dikkat / İhtiyat
- (GUS) Внимание / Осторожно
- (CZ) Pozor / opatrně
- (PL) Uwaga / Ostrożnie
- (H) Figyelem / Vigyázat
- (SLV) Pozor / Previdnost
- (HR) Pozor / oprez
- (GR) Προσοχή / προφύλαξη
- (RO) Atentie / Precauție
- (JAP) 危険/注意
- (ARA) انتبه / احذر
- (CHIN) 注意 / 小心



- (D) 2 Personen erforderlich
- (GB) 2 people required
- (F) 2 personnes nécessaires
- (E) Son necesarias 2 personas
- (I) Sono necessarie 2 persone
- (NL) 2 personen noodzakelijk
- (DK) 2 personer påkrævet
- (S) 2 personer erfordras
- (SF) Tarvitaan 2 henkilöä
- (N) Krever 2 personer
- (P) São necessárias duas pessoas
- (TR) 2 kişiye ihtiyaç vardır
- (GUS) Требуется 2 человека
- (CZ) Zpotřebi jsou 2 osoby
- (PL) Niezb. dnie 2 osoby
- (H) 2 személy szükséges
- (SLV) Potrebni 2 osebi
- (HR) Neophodne 2 osobe
- (GR) Απαιτούνται 2 άτομα
- (RO) 2 persoane sunt necesare
- (JAP) 二人必要
- (ARA) لزوم حضور شخصين
- (CHIN) 需要二个人



- D** Stromversorgung – muss jederzeit leicht zugänglich und in der Nähe des Aktenvernichters angebracht sein!
GB Power supply plug must be accessible at all times and located in the proximity of the Shredder.
F Nécessite une alimentation électrique proche de l'appareil. Mise sous tension permanente: débrancher la prise pour arrêter l'alimentation.
E El enchufe de la toma de corriente debe ser accesible y estar localizado próximo a la destructora.
I Energia elettrica: deve essere facilmente accessibile e nelle vicinanze del distruggidocumenti.
NL Het stopcontact moet altijd makkelijk te bereiken zijn en zich in de buurt van de papiervernietiger bevinden!
DK Strømforsyningen skal være let tilgængelig, og være i nærheden af makuleringsmaskinen.
S Strömförsörjning – måste alltid vara åtkomlig
SF Sijöita paperintuhoaja aina pistorasian läheisyyteen. Pistoke toimii verkkokytkimenä!
N Strømforsyningen må være lett tilgjengelig og i nærheten av makuleringsmaskinen!
P Alimentação de corrente – manter sempre o livre-acesso
TR Elektrik ikmalı - Elektrik prizi her zaman kolayca ulaşılabilir ve kagıt imha makinesinin yakınında bulunmalıdır.
GUS Электрическая розетка должна находиться рядом с уничтожителем документов и быть легко доступна.
CZ Napájení musí být v každém případě dobře přístupné a v blízkosti skartovacího stroje.
PL Zasilanie elektryczne – musi być łatwo dostępne i zawsze w pobliżu niszcarki
H A hálózati csatlakozónak (konnektornak) mindig hozzáférhetőnek és az iratmegsemmisítő közelében kell lenni.
SLV Uničevalnik namestite v bližino lahko dostopne električne vtičnice.
HR Opskba strujom – mora biti u svako doba pristupačna
GR Το βύσμα τροφοδοσίας ρεύματος πρέπει να είναι πάντα προσβάσιμο και να βρίσκεται κοντά στον καταστροφέα.
RO Priza de alimentare trebuie sa fie disponibila in permanenta si localizata in apropierea dispozitivului (distrugatorului). Trebuie scos din priza.
JAP シュレッダーは電源コンセントの近くに据え付け、延長コードやタコアシでのご使用はおやめください。
ARA التزويد الكهربائي (يجب أن يكون دائما حالي عن الحواجز وسهل الوصول اليه)
CHN 碎纸机必须放置于电源插头附近，以便于接通或切断电源。



- D** Stecker – dient als Trennvorrichtung!
GB Plug - Remove the plug to isolate the power supply from the shredder.
F Fiche - Mise sous tension permanente : débrancher la prise pour arrêter l'alimentation.
E Enchufe - Desenchufar la destructora del enchufe para que no tenga corriente.
I Spina
NL Stekker - Het snoer inclusief stekker dient gebruikt te worden als elektriciteitsvoorziening van de papiervernietiger.
DK Stik
S Kontakt
SF Pistoke - toimii verkkokytkimenä!
N Ved behov - ta stopsel ut av stikkontakt!
P Ficha - Tire a ficha da corrente para isolar a destruidora
TR Fiş - Kagıt imha makinesinin elektrik akimini kesmek için fişi çekiniz
GUS Штекер – Для полного отключения уничтожителя документов от электропитания выньте вилку из розетки.
CZ Zástrčka
PL Wtyczka – służy jako element rozłączający.
H Dugasz - Az iratmegsemmisítő áramtalanításához húzza ki a dugót a konnektorból.
SLV Vtič - Da bi aparat popolnoma izklopili, izvlecite napajalni kabel iz električne vtičnice.
HR Utikač
GR Αφαιρέστε το βύσμα για να απομονώσετε τον καταστροφέα από το ρεύμα.
RO Trebuie scos din priza.
JAP 長期間シュレッダーを使用しない時は、コードをコンセントから抜いて下さい。
ARA قفشة الكهرباء
CHN 拔下插头，使碎纸机断电。



- D** Bedienung
GB Operation
F Commande
E Uso
I Comando
NL Bediening
DK Betjening
S Handhavande
SF Käyttö
N Betjening
P Modo de utilização
TR Kullanma
GUS Управление
CZ Obsluha
PL Obsługa
H Kezelés
SLV Upravljanje
HR Rukovanje
GR Χειρισμός
RO Comanda
JAP 操作
ARA التشغيل
CHN 操作使用



- D** Akustisches Signal
GB Audible signal
F Signal acoustique
E Señal acústica
I Segnale acustico
NL Akoestisch signaal
DK Akustisk signal
S Akustisk signal
SF Merkkiääni
N Akustisk signal
P Sinal acústico
TR Akustik sinyal
GUS Звуковой сигнал
CZ Akustick signál
PL Sygnał akustyczny
H Akusztikus jel
SLV Akustični signal
HR Akustični signal
GR Ακουστικό σήμα
RO Semna acustic
JAP 音による信号
ARA إشارة سمعية
CHN 声音信号



- D** Achtung, bei langen offenen Haaren
GB Keep long hair clear of machine
F Attention aux cheveux longs détachés
E Cuidado con el pelo largo y suelto
I Attenzione con capelli lunghi sciolti
NL Attentie, pas op met lange, loshangende haren
DK Vær forsigtig ved langt, løsthengende hår
S Var försiktigt med långt utslaget hår
SF Ole varovainen pitkien, vapaiden hiusten yhteydessä.
N Vær forsiktig med langt utslått hår
P Cuidado com os cabelos soltos e compridos
TR Uzun açık saçlarda dikkat ediniz
GUS Внимание! Опасность втягивания длинных распущенных волос
CZ Pozor, při dlouhých rozpuštěných vlasech
PL Uwaga, przy długich rozpuszczonych włosach
H Vigyázat hosszú, kibontott haj esetén
SLV Pozor pri dolgih razpuščenih laseh
HR Pažnja kod duge raspuštene kose
GR Προσοχή σε μακριά ανοιχτά μαλιά
RO Atenție, dacă purtați păr lung
JAP 長髪の際には注意
ARA انتبه إذا كان الشعر طويل وغير مربوط
CHN 留长发的使用者请注意



- D** Achtung, bei Tragen von Krawatten
GB Keep neck-ties clear of machine
F Attention, en cas de port de cravate
E Cuidado al llevar corbata
I Attenzione quando si indossano cravatte
NL Attentie, pas op met het dragen van stropdassen
DK Vær forsigtig, hvis De bærer slips
S Var försiktig om slips bärs
SF Ole varovainen kravattia käytäessäsä
N Vær forsiktig hvis slips bæres
P Cuidado ao usar gravatas
TR Kravat takıyorsanız dikkat ediniz
GUS Внимание в случае ношения галстука!
CZ Pozor, při nošení kravaty
PL Uwaga, przy noszeniu krawatów
H Vigyázat nyakkendő viselésé esetén
SLV Pozor, če nosite kravato
HR Pozor kod nošenja kravate
GR Προσοχή όταν φοράτε γραβάτα
RO Atenție, dacă purtați cravată
JAP ネクタイ使用の際は注意
ARA انتبه عند لبس رباطة العنق الطويلة
CHN 戴领带的使用者请注意



- (D) Achtung, bei Tragen von Armbketten
- (GB) Keep bracelets clear of machine
- (F) Attention, en cas de port de bracelet
- (E) Cuidado al llevar pulseras
- (I) Attenzione quando si indossano bracciali
- (NL) Attentie, pas op met het dragen van armbanden
- (DK) Vær forsigtig, hvis De bærer armbånd
- (S) Var försiktig om armband bärs
- (SF) Ole varovainen ranneketjuja pitäessäsäsi
- (N) Vær forsiktig hvis armbånd bæres
- (P) Cuidado ao usar pulsares
- (TR) Kol zincirinize dikkat ediniz
- (GUS) Внимание! Опасность при ношении браслетов
- (CZ) Pozor, při nošení náramku
- (PL) Uwaga, przy noszeniu bransolet
- (H) Vigyázat karkötök viselésé esetén
- (SLV) Pozor pri nošenju zapestnic
- (HR) Pozor kod nošenja narukvice
- (GR) Προσοχή όταν φοράτε αλυσίδες χειρός
- (RO) Atenție, dacă purtați brățari
- (JAP) アームバンド着用の際は注意
- (ARA) الانتباه عند لبس السلاسل اليدوية
- (CHN) 佩戴手链的使用者请注意



- (D) Hineinfassen verboten
- (GB) Interference prohibited
- (F) Il est interdit de mettre ses doigts à l'intérieur
- (E) No toque el interior
- (I) Vietato introdurre le mani
- (NL) Niet in het toestel grijpen
- (DK) Føer ikke disketter eller kassetter ind!
- (S) Förbjudet att gripa tag i
- (SF) Laitteen sisään koskeminen kielletty
- (N) Ikke stikk inn hånden
- (P) Proibido introduzir as mãos
- (TR) İçerisine el sokmak yasaktır
- (GUS) Дотрагиваться при работе запрещено
- (CZ) Nesahat dovnitř!
- (PL) Wkładanie rąk zabronione
- (H) Tilos belenyűlni!
- (SLV) Seči noter je prepovedano
- (HR) Zabranjeno diranje unutra
- (GR) Απαγορεύεται να βάζετε μέσα τα χέρια σας!
- (RO) Este interzisă introducerea mâinii
- (JAP) 手を中に入れて下さい。
- (ARA) ممنوع المس في الداخل
- (CHN) 禁止将手伸入



- (D) Weder Büro- noch Heftklammern einführen!
- (GB) Do not insert paper clips or staples
- (F) N'introduire ni trombone, ni agrafe !
- (E) ¡No introduzca clips ni grapas!
- (I) Non introdurre fermagli o punti metallici!
- (NL) Geen paperclips of nietjes in het toestel doen!
- (DK) Føer ikke clips ind!
- (S) För varken in pappersklämmor eller gem!
- (SF) Älä työnnä koneeseen paperiliittimiä!
- (N) Ikke stikk inn binderser eller stifter!
- (P) Não introduzir clips nem prendedores de papel!
- (TR) Ataç veya zimba teli sokmayınız!
- (GUS) Не вводить скрепки или скобы для шивания бумаг!
- (CZ) Nevsunovat ani sešivací spony ani kancelářské svorky!
- (PL) Nie wkładać spinaczy i zszywaczy!
- (H) Ne tegyen be gem- vagy fűzőkapcsot!
- (SLV) Vstavljati ne smete niti pisarniških niti spenjalnih sponk!
- (HR) Ne uvoditi spajalice ili takerice!
- (GR) Μην ρίχνετε μέσα συνδετήρες και συρραπτικά!
- (RO) Nu introduceți agrafe sau capse!
- (JAP) ゼムクリップやホッチキスの針などを挿入しないで下さい。
- (ARA) لا تحاول ادخال شكلة ولا علاقة للوراقي!
- (CHN) 曲别针和订书钉皆不得放入！



- (D) Keine Disketten oder Cassetten einführen!
- (GB) Do not insert diskettes or cassettes
- (F) Ne pas introduire de disquettes ou de cassettes !
- (E) ¡No introduzca disquetes ni cassetes!
- (I) Non introdurre dischetti o cassette!
- (NL) Geen diskettes of cassettes in het toestel doen!
- (DK) Føer ikke disketter eller kassetter ind!
- (S) För inte in en diskett eller kasset!
- (SF) Älä työnnä koneeseen levykkeitä tai kasetteja!
- (N) Ikke sett inn disketter eller kassetter!
- (P) Não introduzir disquetes ou cassetes!
- (TR) Disket veya kaset sokmayınız!
- (GUS) Не вводить дискеты или кассеты!
- (CZ) Nevsunovat diskety nebo kazety!
- (PL) Nie wkładać dyskietek i kaset!
- (H) Ne tegyen be floppy-lemezt vagy kazettát!
- (SLV) Vstavljati ne smete disket ali kaset!
- (HR) Ne uvoditi diskete ili kazete!
- (GR) Μην ρίχνετε μέσα δισκέτες ή κασέτες!
- (RO) Nu introduceți dischete sau casete!
- (JAP) フロッピー・ディスクやカセットを挿入しないで下さい。
- (ARA) لا تحاول ادخال قرص او علبه!
- (CHN) 勿放入磁盘或者磁带



- (D) Achtung, automatischer Anlauf
- (GB) Warning! Automatic start
- (F) Attention, démarrage automatique
- (E) Cuidado, marcha automática
- (I) Attenzione, avvio automatico
- (NL) Attentie, automatische start
- (DK) Pas på! Apparatet starter automatisk
- (S) Varning, automatisk start
- (SF) Varo, automaattinen käynnisty
- (N) Advarsel, automatisk start
- (P) Cuidado com o arranque de partida automático
- (TR) Dikkat, otomatik çalışmaya geçme
- (GUS) Внимание! Автоматический пуск
- (CZ) Pozor, při automatickém rozběhu
- (PL) Uwaga, automatyczne uruchamianie
- (H) Vigyázat, automatikus indulás
- (SLV) Pozor, avtomatski zagon
- (HR) Pozor, automatski polazn rad
- (GR) Προσοχή, αυτόματη εκκίνηση
- (RO) Atenție, pornire automată
- (JAP) 自動スタート時に注意
- (ARA) انتبه، بداية التشغيل التلقائي
- (CHN) 注意·自动开机



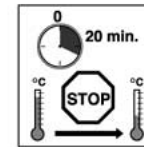
- (D) in Bereitschaft
- (GB) Standby
- (F) prêt
- (E) En disposición
- (I) Stand-by
- (NL) Gereed voor gebruik
- (DK) Driftskla
- (S) Stand-by
- (SF) Valmiustila
- (N) Stand-by
- (P) Em preparação
- (TR) Çalışmaya hazır
- (GUS) в состоянии готовности
- (CZ) v pohotovosti
- (PL) w stanie gotowości
- (H) Késznelétben
- (SLV) v stanju pripravljenosti
- (HR) u pripravnosti
- (GR) Σε ετοιμότητα
- (RO) în stand-by
- (JAP) 待機中
- (ARA) في حالة الاستعداد
- (CHN) 待机状态



- D** In Betrieb - Aktenvernichter nicht länger als 5 min. im Leerlauf betreiben (ohne Papier)
- GB** In Operation - Do not operate the shredder for a period of more than 5 minutes in no-load operation (operation without paper).
- F** En marche - ne pas faire fonctionner le destructeur plus de 5 minutes à vide
- E** EN FUNCIONAMIENTO - NO UTILIZAR LA DESTRUCTORA DURANTE MÁS DE 5 MINUTOS SIN CARGA (FUNCIONAMIENTO SIN PAPEL)
- I** In funzionamento - non utilizzare il distruggidocumenti per più di 5 minuti senza la carta (funzionamento senza carta).
- NL** In gebruik - Zet de papiervernietiger niet langer dan 5 minuten aan zonder papier in te voeren.
- DK** Funktion: Lad ikke maskinen køre i tomgang længere end 5 min. (uden papir)
- S** I drift
- SF** Älä pidä laitetta tyhjäkäynnillä 5 minuuttia pidempää aikaa.
- N** Ved bruk - maskinen skal ikke gå på tomgang mer enn 5 minutter!
- P** Em funcionamento- Não tenha a máquina a funcionar sem papel por um período superior a 5 minutos (funcionamento sem papel)
- TR** Calisma Esnasında - Evrak imha makinesini yüksüz durumda 5 dakikadan fazla çalıştırmayınız (kagit imha etmeden)
- GUS** в работе - Не использовать шредер более 5 минут без уничтожения документов!
- CZ** Nenechávejte skartovací stroj v běhu bez papíru déle než 5 minut.
- PL** Podczas eksploatacji - nie zostawiać włączonyj niszcarki dłużej niż 5 minut w trybie pracy jałowej - praca bez papieru
- H** Működtetés - Ne használja az iratmegsemmisítőt terhelés nélkül 5 percnél hosszabb időn keresztül. (papír nélkül)
- SLV** Delovanje - Uničevalnik ne sme biti vključen več kot 5 minut, če v njem ni papirja (ne sme teči v prazno).
- HR** U funkciji- Ukoliko se ne upotrebljava, uništa vač ne smije ostati uključen duže od 5 minuta (bez papira).
- GR** Σε λειτουργία - Μην αφήνετε σε συνεχή λειτουργία τον καταστροφέα πάνω από 5 λεπτά χωρίς τροφοδότη χαρτί.
- RO** În timpul Utilizării - Nu lasați sa funcționeze aparatul mai mult de 5 minute fara a fi alimentat cu hartie.
- JAP** 紙を投入しないでシュレッダーのモーターを5分以上作動しないでください。モーターがオーバーヒートする原因となります。
- ARA** لا تدع الجهاز يعمل بدون ورق لمدة أطول من خمس دقائق
- CHN** 操作时 - 不要无负荷操作超过5分钟 (无纸操作)



- D** Automatische Abschaltung nach 20 min. Betriebszeit
- GB** Automatic cut-out after 20 minutes operation
- F** Arrêt automatique après 20 minutes d'utilisation
- E** Desconexión automática tras 20 minutos de operación
- I** Spegnimento automatico dopo 20 min. di funzionamento
- NL** Automatische uitschakeling na 20 min. machinetijd
- DK** Automatisk frakobling efter 20 min. driftstid
- S** Automatisk fränslagning efter 20 min. drifttid
- SF** Automaattinen poiskytkentä 20 min. käyttöajan kuluttua
- N** Automatisk utkopling etter 20 min. driftstid
- P** O aparelho desliga-se automaticamente após 20 min. de funcionamento
- TR** 20 dakika çalıştıktan sonra otomatik olarak kapanır
- GUS** Автоматическое отключение после 20 мин. работы
- CZ** Automatické vypnutí po 20 min. provozní doby
- PL** Samoczynne wyłączenie po 20 minutach pracy
- H** Automatikus lekapcsolás 20 perc üzemelés után
- SLV** Avtomatsko izključevanje po 20 min. pogonskega časa
- HR** Automatsko isključivanje nakon 20 minute pogona
- GR** Αυτόματο κλείσιμο μετά από 20 λεπτά λειτουργίας
- RO** Decuplare automată după 20 min. de funcționare
- JAP** 20分動作した後は自動的にオフします。
- ARA** فصل تلقائي بعد ٢٠ دقيقة من وقت التشغيل
- CHN** 至少运行 20 分钟后自动关机



- D** Automatische Abschaltung von ca. 20 min. bei Überhitzung des Geräts
- GB** Automatic cut-out for approx. 20 minutes when the machine overheats
- F** Déconnexion automatique de 20 min en cas de surchauffe de l'appareil
- E** Desconexión automática de aprox. 20 min. al sobrecalentarse la máquina
- I** Spegnimento automatico per 20 min. in caso di surriscaldamento dell'apparecchio
- NL** Automatische uitschakeling van ca. 20 min. bij oververhitting van het apparaat
- DK** Automatisk frakobling i ca. 20 min., hvis apparatet er overophedet
- S** Automatisk fränslagning under ca. 20 min. när apparaten är överhettad
- SF** 20 min. kestävä automaattinen poiskytkentä laitteen ylikuumentuessa
- N** Automatsk utkopling på 20 min. hvis apparatet overopphetes
- P** O aparelho desliga-se automaticamente durante 20 min. no caso de sobreaquecimento do mesmo
- TR** Cihazın aşırı ısınması durumunda, cihaz otomatik olarak 20 dak. kadar kapanır
- GUS** Автоматическое отключение пригл. на 20 мин. при перегреве прибора
- CZ** Automatické vypnutí na cca. 20 min. při přehřátí stroje
- PL** Automatyczne wyłączenie na ok. 20 min. przy przegrzaniu urządzenia
- H** 20 perces automatikus lekapcsolás a készülék túlhevülése esetén
- SLV** Avtomatska izključitev za ca. 20 min, če se aparat pregreje
- HR** Automatsko isključivanje od ca. 20 min kod pregrijavanja naprave
- GR** Αυτόματο κλείσιμο περ. 20 λεπτών σε περίπτωση υπερθέρμανσης της συσκευής
- RO** Decuplare automată de ca. 20 min. în caz de supraîncălzire a aparatului
- JAP** 装置がオーバーヒートした場合 20 分で自動的にオフします。
- ARA** فصل تلقائي لحوالي 20 دقيقة في حالة حيمان الجهاز
- CHN** 设备过热时至少关机 20 分钟



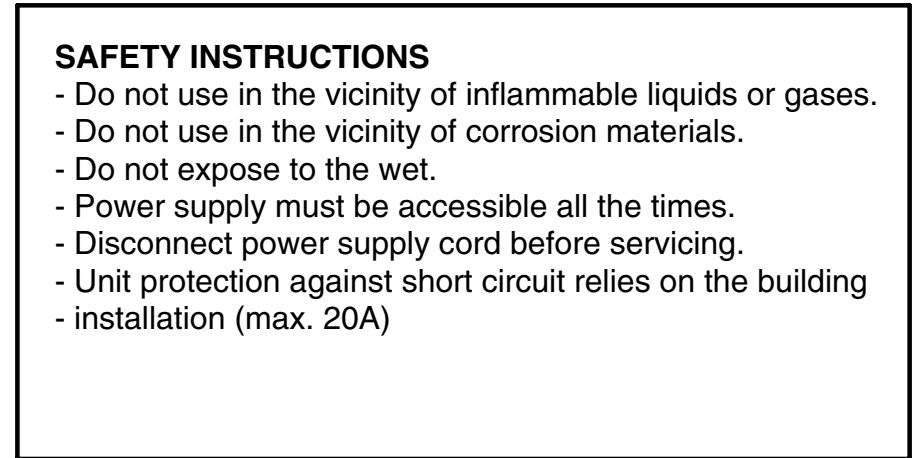
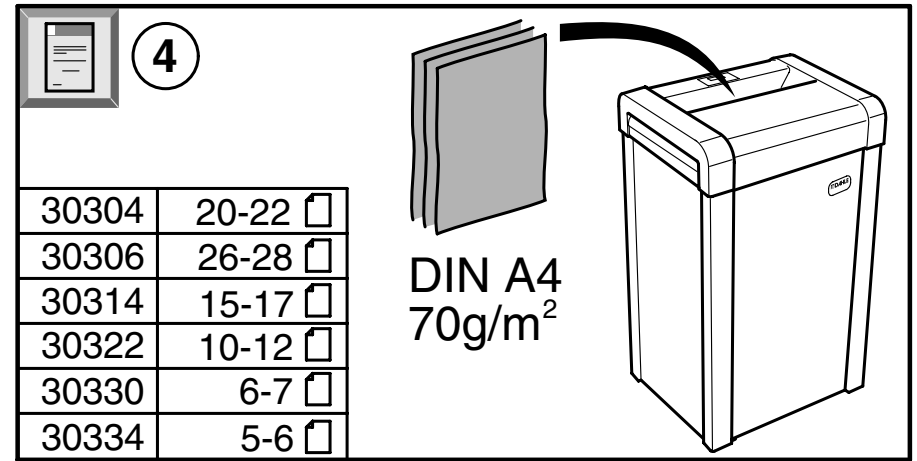
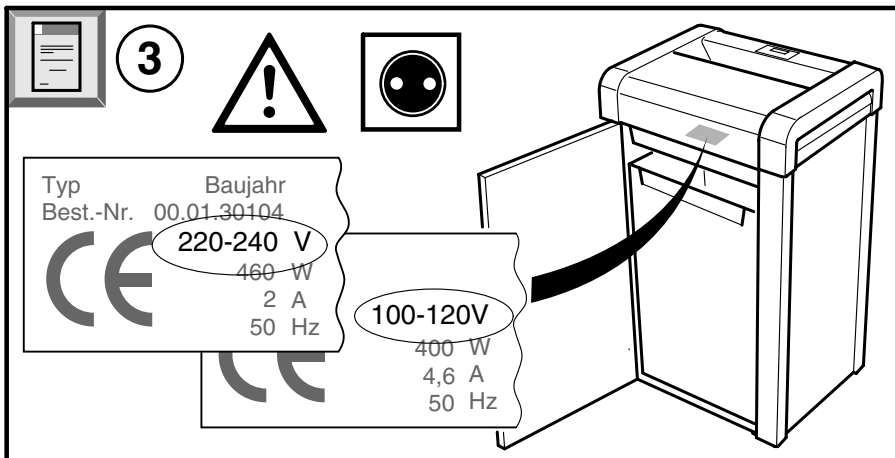
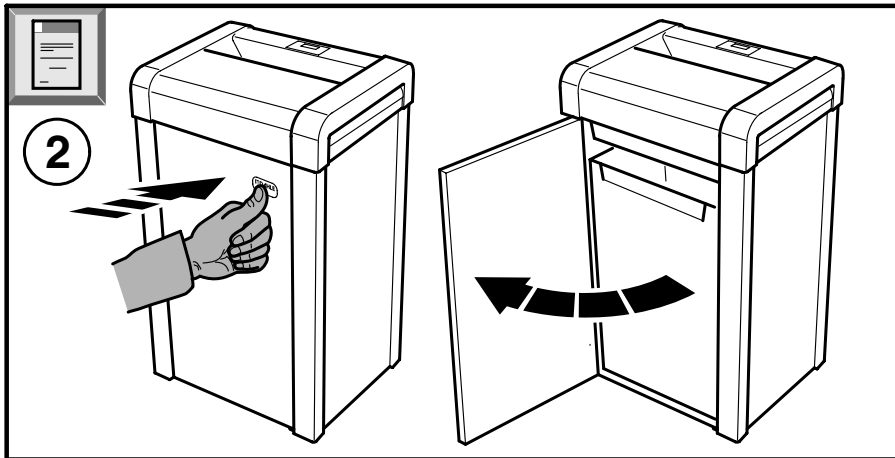
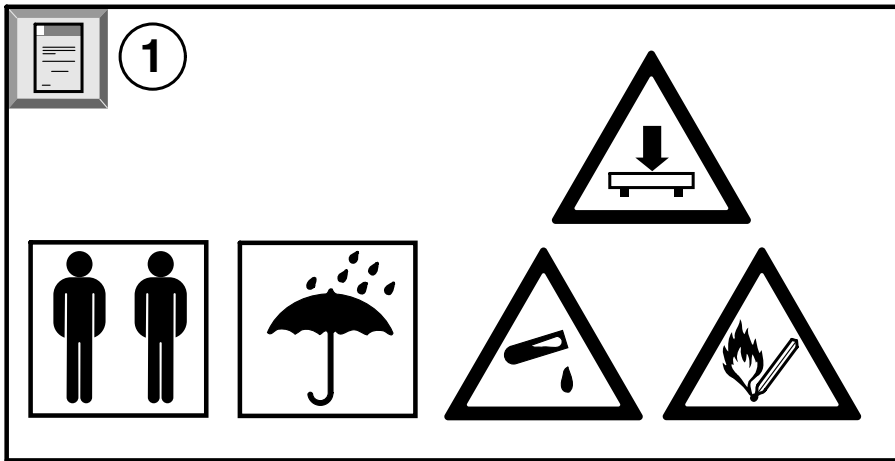
- D** Automatische Abschaltung
- GB** Automatic cut-out
- F** Déconnexion automatique
- E** Desconexión automática
- I** Spegnimento automatico
- NL** Automatische uitschakeling
- DK** Automatisk frakobling
- S** Automatisk fränslagning
- SF** Automaattinen poiskytkentä
- N** Automatisk utkopling
- P** Desligação automática
- TR** Otomatik kapanma
- GUS** Автоматическое отключение
- CZ** Automatické vypnutí
- PL** Automatyczne wyłączenie
- H** Automatikus lekapcsolás
- SLV** Avtomatski izklop
- HR** Automatski isključivanje
- GR** Αυτόματο κλείσιμο
- RO** Decuplare automată
- JAP** 自動的にオフ
- ARA** فصل تلقائي
- CHN** 自动关机

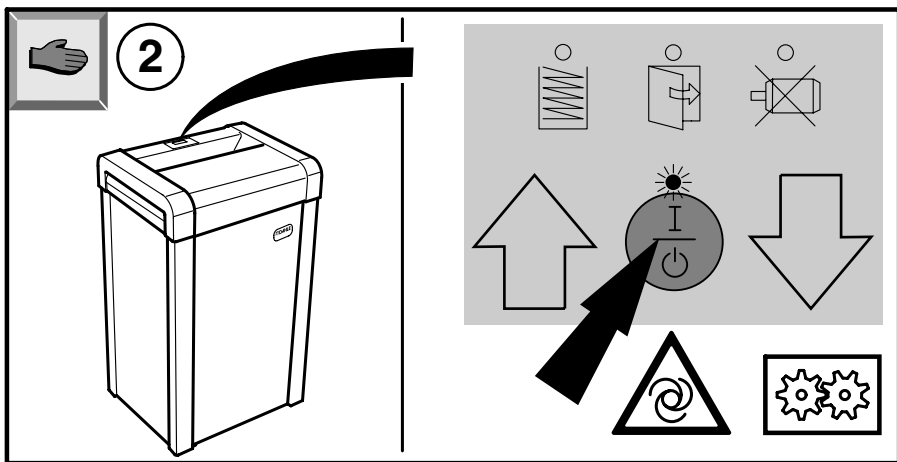
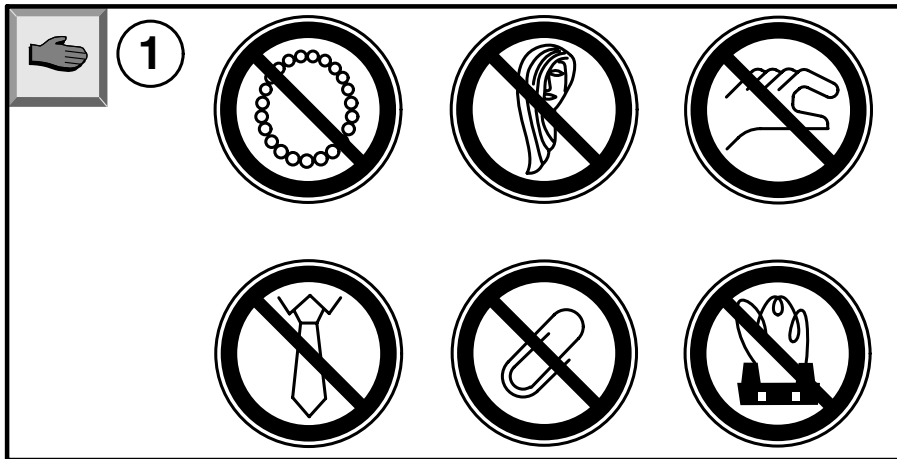


- D** Wartung
- GB** Maintenance
- F** Entretien
- E** Mantenimiento
- I** Manutenzione
- NL** Onderhoud
- DK** Vedligeholdelse
- S** Skötsel
- SF** Huolto
- N** Vedlikehold
- P** Manutenção
- TR** Bakım
- GUS** Обслуживание
- CZ** Údržba
- PL** Obsługa techniczna
- H** Karbantartás
- SLV** Vzdrževanje
- HR** Održavanje
- GR** Συντήρηση
- RO** Întreținere
- JAP** 保守
- ARA** الصيانة
- CHN** 维护保养



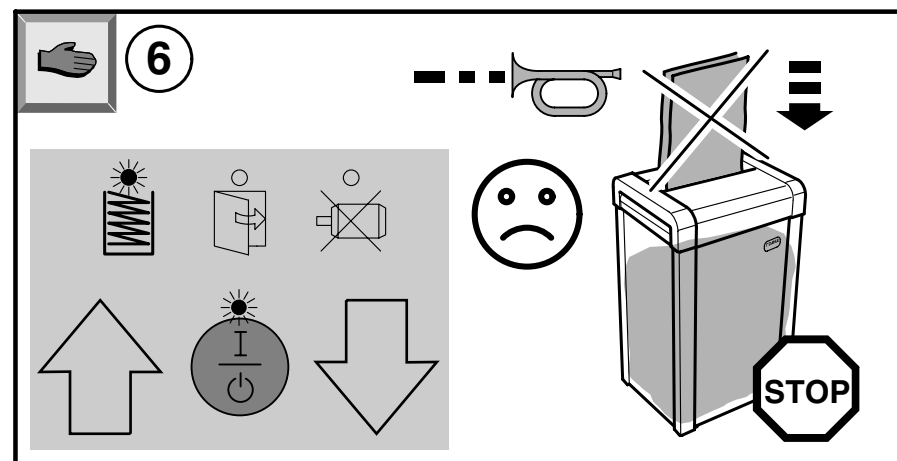
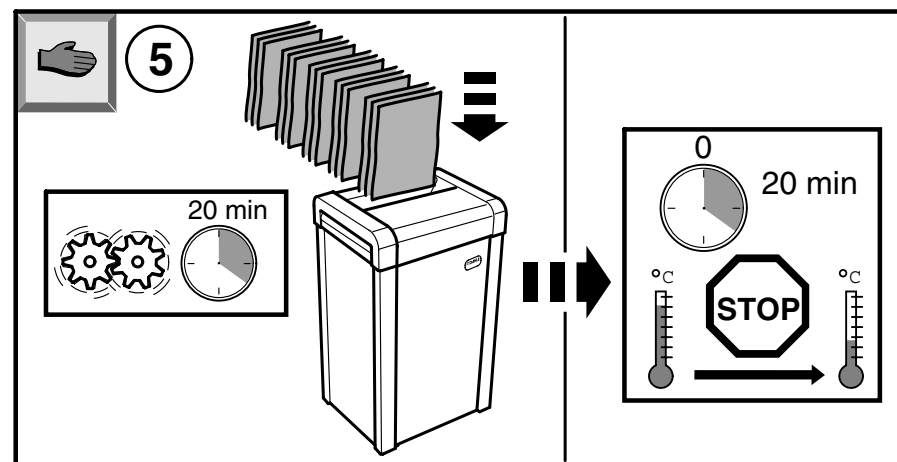
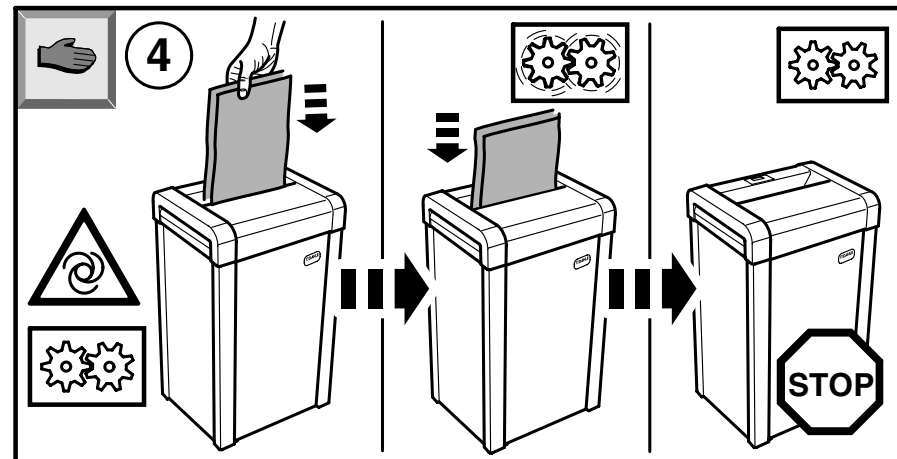
- D** Ölen
- GB** Lubricate
- F** Graisser
- E** Lubricar
- I** Oliare
- NL** Smeren
- DK** Smør med olie
- S** Smörj
- SF** Öljytään
- N** Smøring
- P** Olear
- TR** Yağlayınız
- GUS** Смазать
- CZ** Promazat olejem
- PL** Olejenie
- H** Olajozni
- SLV** Naoljiti
- HR** Nauljiti
- GR** Λάδωμα
- RO** A se unge
- JAP** オイル注入
- ARA** إضافة زيت
- CHN** 加油

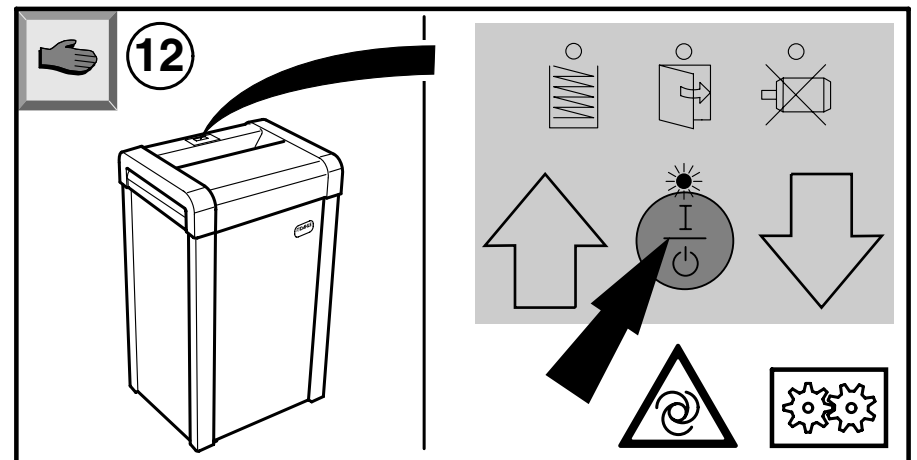
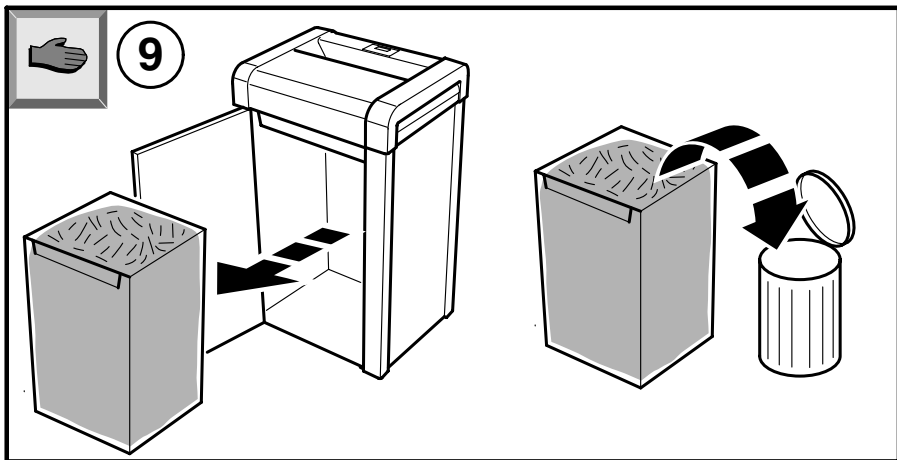
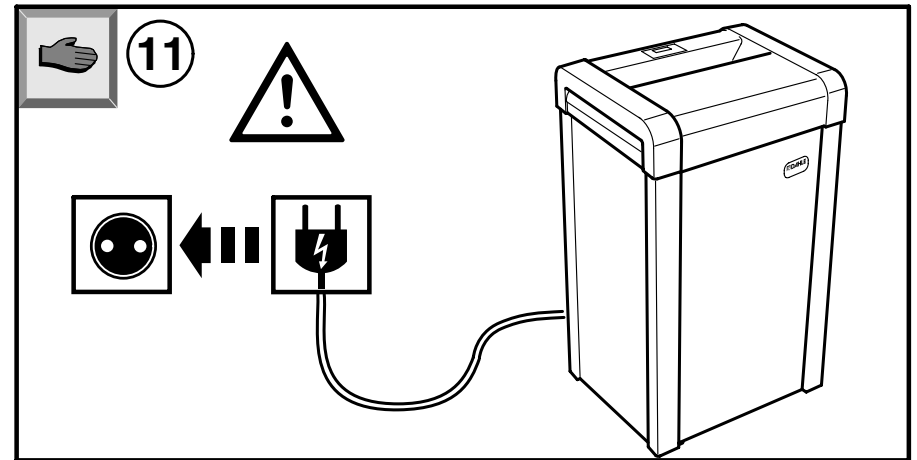
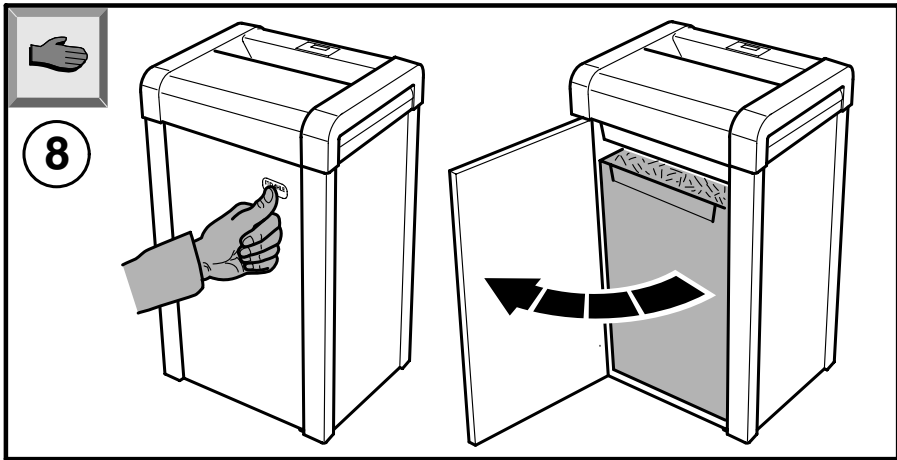
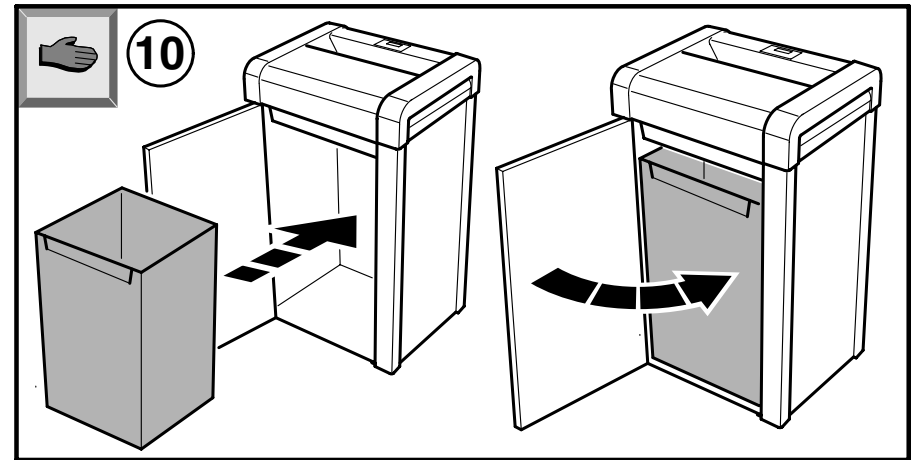
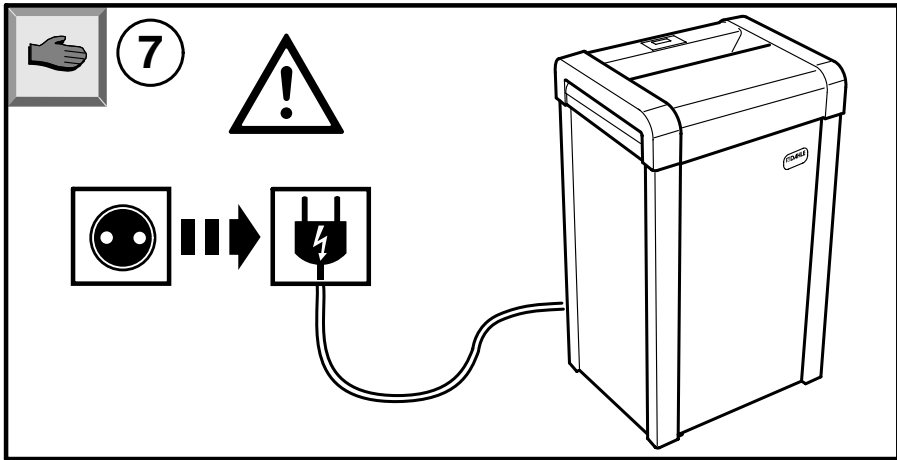


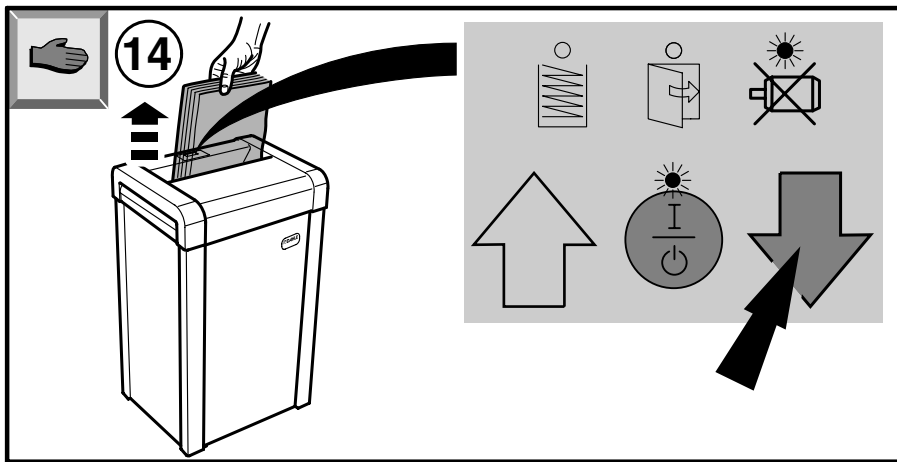
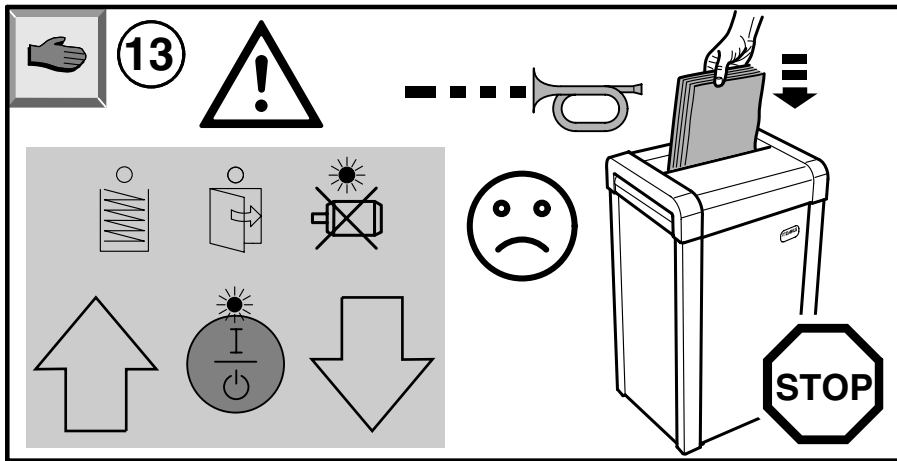


30304	20-22	
30306	26-28	
30314	15-17	
30322	10-12	
30330	6-7	
30334	5-6	

DIN A4
70g/m²

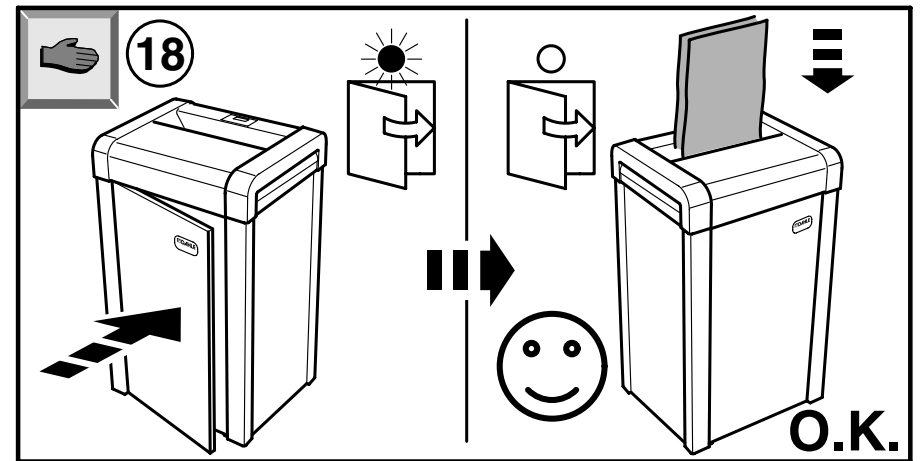
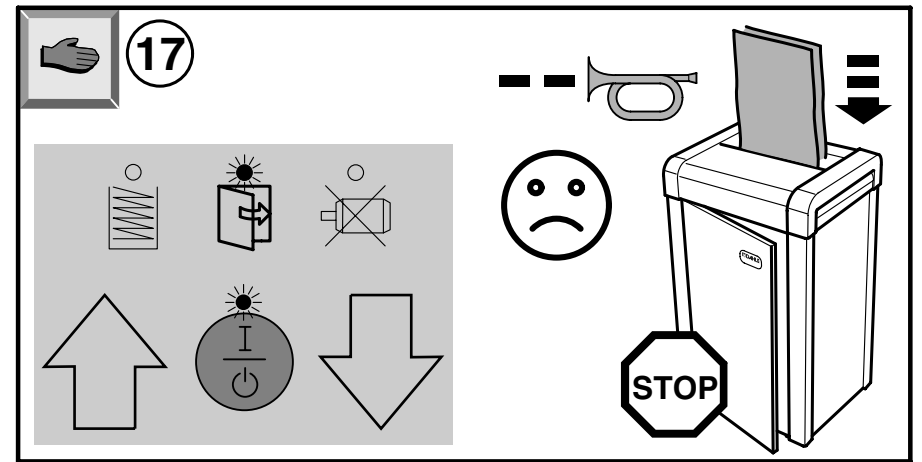
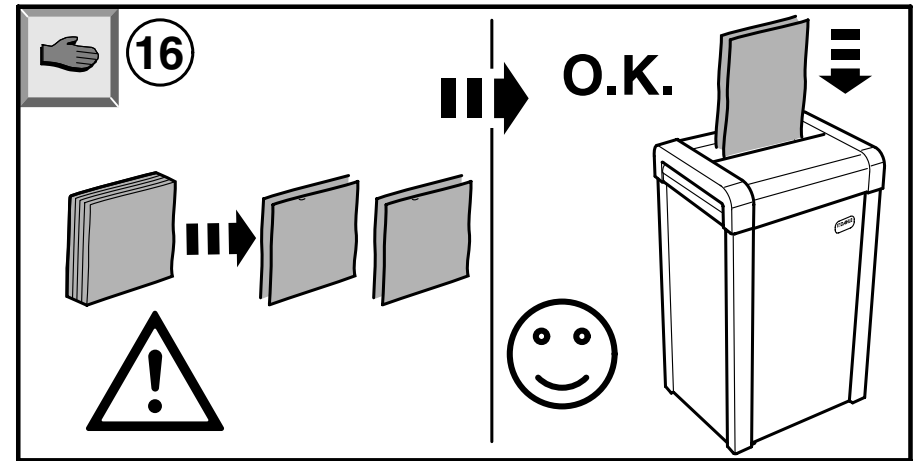


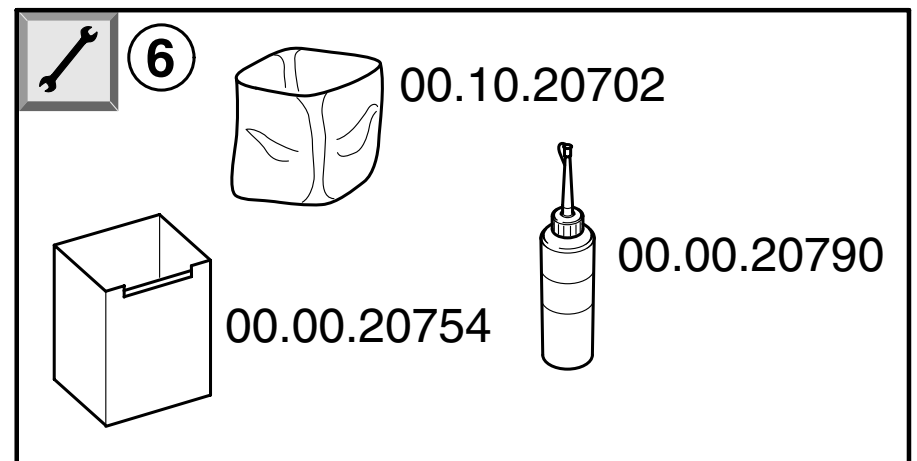
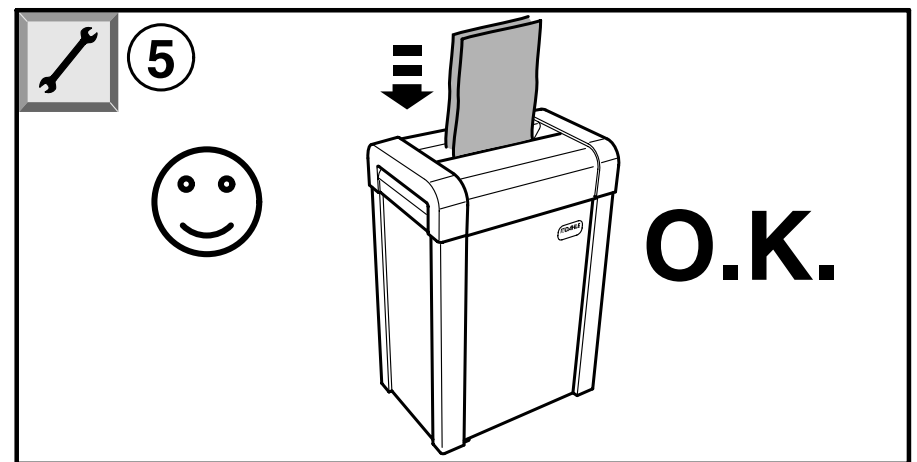
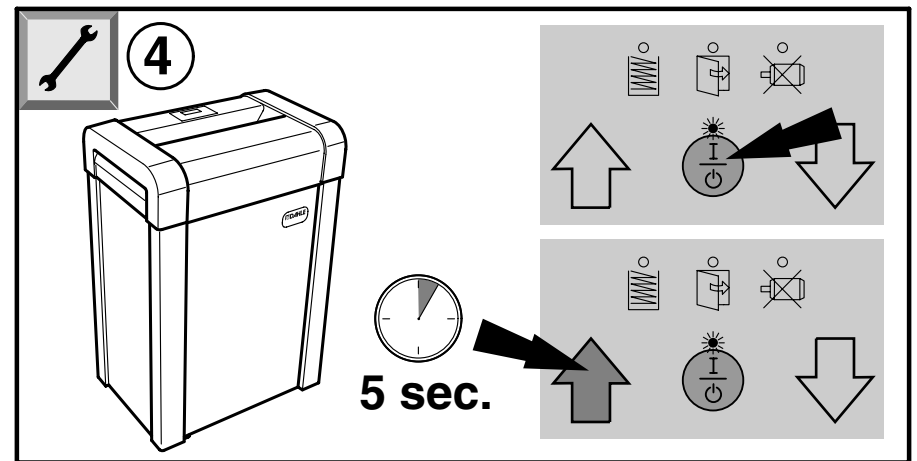
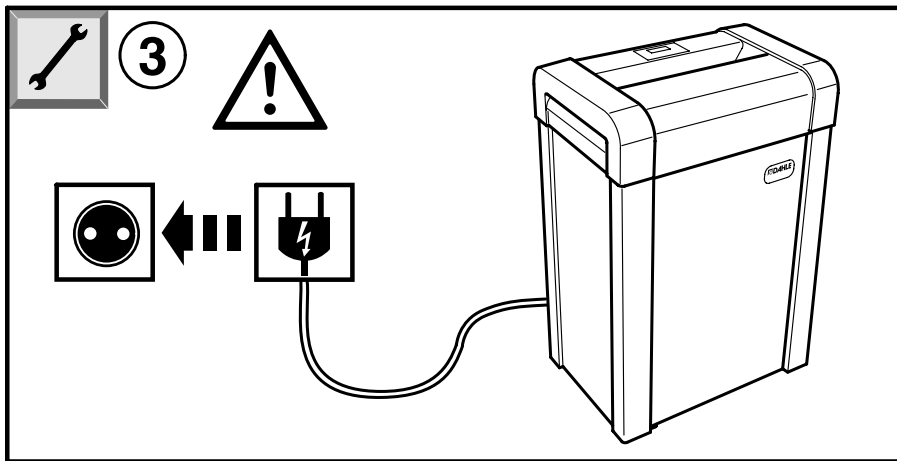
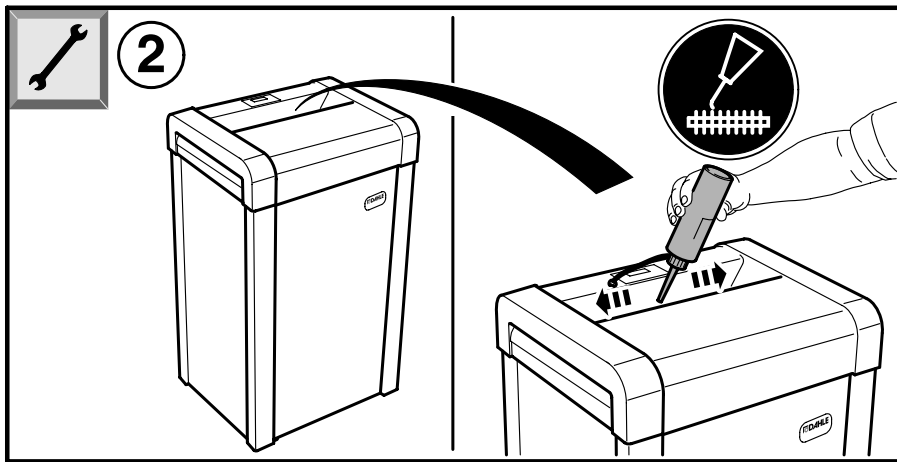
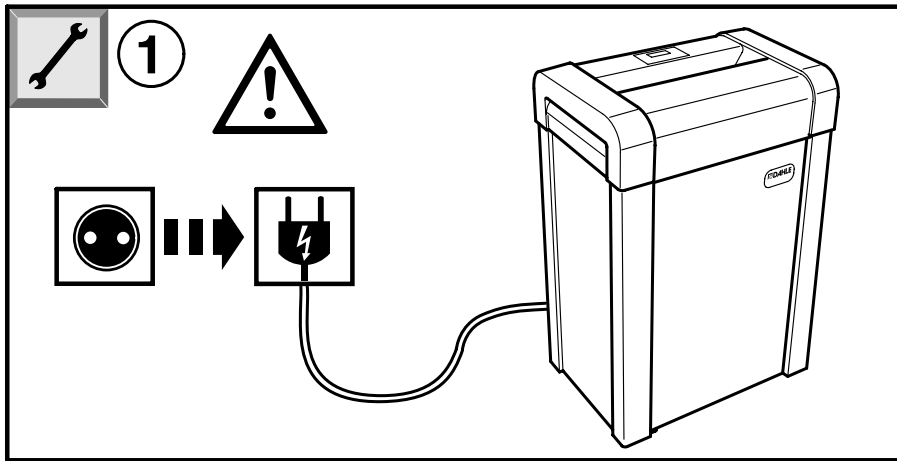



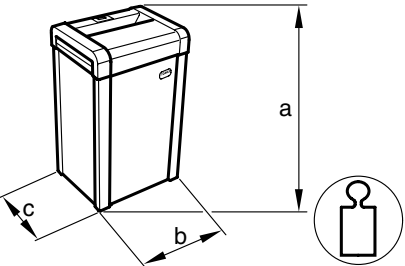


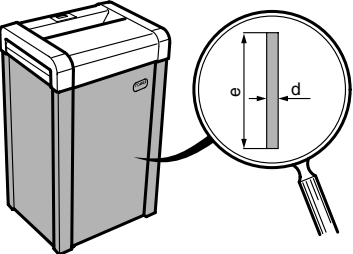
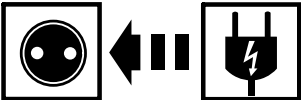

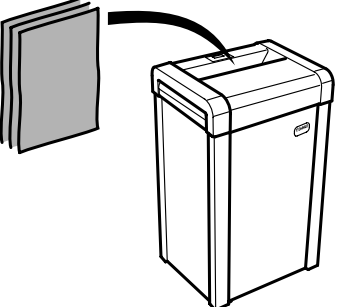












30304	20-22	
30306	26-28	
30314	15-17	
30322	10-12	
30330	6-7	
30334	5-6	

DIN A4
70g/m²





	30304	30306
	a = 780mm b = 459mm c = 383mm  = 35kg	a = 780mm b = 459mm c = 383mm  = 35kg
	d = 3,9mm DIN 32757 S2	d = 5,8mm DIN 32757 S2
	220 - 240 V 100 - 120 V	
	< 70 dB (A)	
	20 - 22 	26 - 28 

30314	30322	30330	30334
a = 780mm b = 459mm c = 383mm  = 35kg	a = 780mm b = 459mm c = 383mm  = 35kg	a = 780mm b = 459mm c = 383mm  = 35kg	a = 780mm b = 459mm c = 383mm  = 35kg
d = 3,9mm e = 40mm DIN 32757 S3	d = 2mm e = 15mm DIN 32757 S4	d = 0,8mm e = 12mm DIN 32757 S5	d = 1mm e = 4,7mm DIN 32757 "S6"
220 - 240 V 100 - 120 V			
< 70 dB (A)			
15 - 17 	10 - 12 	6 - 7 	5 - 6 

Free Manuals Download Website

<http://myh66.com>

<http://usermanuals.us>

<http://www.somanuals.com>

<http://www.4manuals.cc>

<http://www.manual-lib.com>

<http://www.404manual.com>

<http://www.luxmanual.com>

<http://aubethermostatmanual.com>

Golf course search by state

<http://golfingnear.com>

Email search by domain

<http://emailbydomain.com>

Auto manuals search

<http://auto.somanuals.com>

TV manuals search

<http://tv.somanuals.com>