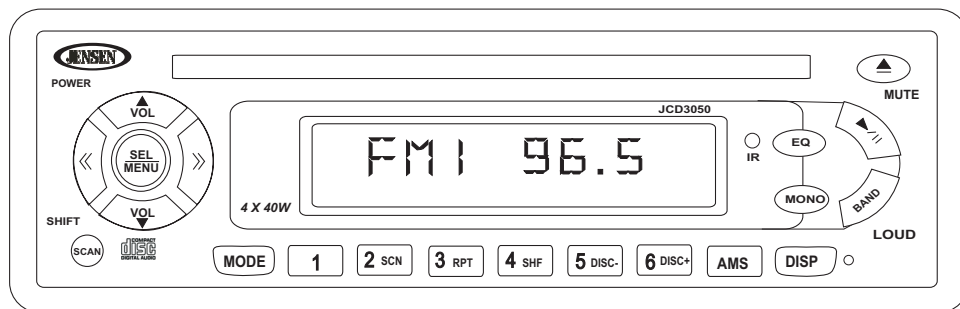




JCD3050 Owner's Manual



ASA Electronics Corporation
www.asaelectronics.com

© 2005 ASA Electronics Corporation
v.032505

Thank You!

Thank you for choosing a Jensen product. We hope you will find the instructions in this owner's manual clear and easy to follow. If you take a few minutes to look through it, you'll learn how to use all the features of your new Jensen receiver for maximum enjoyment.

System Features	1
Preparation	3
Installation	4
Wiring	5
Basic Operation	6
Radio Operation	9
CD Player Operation	11
CD Changer Operation	12
Remote Control	13
Troubleshooting	14
Specifications	14
Warranty	14

System Features

Features of the Jensen JCD3050 mobile audio system include:

- Electronic AM/FM tuner with US/Euro selection
- LED backlit controls, silicone rubber keypad
- 4x40W power with two wire power connection (switched 12V and ground)
- Digital compact disc player with CD changer controls (optional MCD10 CD Changer)
- Auxiliary input function and low level outputs
- Infrared remote control (included)



Manual del Usuario

¡Gracias!

Gracias por elegir los productos Jensen. Esperamos que encuentre en este manual instrucciones claras y fáciles de seguir. Si se toma unos pocos minutos para leerlo, aprenderá cómo utilizar todas las funciones de su nuevo radio Jensen para su máximo entretenimiento.

- Funciones del Sistema** 2
- Preparación** 3
- Instalación** 4
- Cableado** 5
- Operación Básica** 6
- Operación de la Radio** 9
- Operación del Reproductor de CD** 11
- Operación del Cambiador de CD** 12
- Controlo Remoto** 13
- Corrección de Problemas** 15
- Especificaciones** 15
- Garantía** 15

Funciones del Sistema

Las funciones del sistema de audio móvil Jensen JCD3050 son:

- Sintonizador electrónico de AM/FM con la selección de US/euro
- Controles retroiluminados del LED y teclado numérico del caucho del silicón
- Energía 4x40W con la conexión de energía de dos alambres (12V cambiado y tierra)
- Jugador del disco compacto de Digital con los controles del cambiador del CD (cambiador opcional del CD MCD10)
- Salidas de la función de entrada auxiliar y del nivel bajo
- Controlo remoto infrarrojo (incluido)

Guide d'Utilisateur

Merci!

Merci d'avoir choisi un produit Jensen. Nous espérons que vous allez trouver les instructions dans ce guide de propriétaire claires et faciles à suivre. Prenez quelques minutes à le consulter, vous apprendrez à utiliser toutes les fonctions de radio Jensen pour en tirer une jouissance maximum.

- Fonctions du système** 2
- Préparation** 3
- Installation** 4
- Câblage** 5
- Fonctionnement de base** 6
- Fonctionnement de la radio** 9
- Fonctionnement du lecteur CD** 11
- Fonctionnement de changeur de CD** 12
- Prêt à être télécommandé** 13
- Dépannage** 16
- Caractéristiques** 16
- Garantie** 16

Fonctions du système

Les fonctions du système audio mobile Jensen JCD3050 comprennent :

- Tuner électronique d'AM/FM avec le choix d'US/euro
- Commandes contre éclairées de LED et bloc de touches en caoutchouc de silicone
- Puissance 4x40W avec le raccordement de puissance de deux fils (12V commuté et terre)
- Joueur de disque compact de digital avec des commandes de commutateur de CD (commutateur facultatif de CD MCD10)
- Sorties de fonction d'entrée auxiliaire et de niveau bas
- Télécommande infrarouge (incluse)

Preparation

Tools and Supplies

The following tools and supplies are needed to install the unit.

- Torx type, Flat and Phillips screwdrivers
- Wire cutters and strippers
- Tools to remove existing radio (screwdriver, socket wrench set or other tools)
- Electrical tape
- Crimping tool
- Volt meter/test light
- Crimp connections
- 18 gauge wire for power connections
- 16-18 gauge speaker wire

Speaker Requirements: Only connect speakers rated in the load impedance of 4 ohms. Speakers with a load impedance less than 4 ohms could damage the unit.

Choosing a Mounting Location

The following tips will help you determine the best location for mounting the unit:

- Select a location that does not interfere with the normal functions of the driver and will not cause injury to the driver or a passenger in the event of a sudden stop or other emergency.
- Do not install the unit in a location that would subject it to high temperatures (such as in direct sunlight or next to a heating unit), dust, dirt or excessive vibration.
- Install the unit in a horizontal position if at all possible. If the installation angle exceeds 30 degrees from the horizontal, the unit may not function optimally.
- If the installation requires the drilling of holes or other vehicle modifications, consult the nearest dealer for assistance.
- Before completing installation of the unit, connect the wiring temporarily to ensure that the unit operates properly in the selected mounting location.

Preparación

Herramientas y Provisiones

Las siguientes herramientas y provisiones son necesarias para instalar el radio:

- Llave torx, destornilladores plano y Phillips
- Cúter y peladores de cables
- Herramientas para remover la radio existente (destornillador, equipo de llave de casquillo y otras herramientas)
- Cinta aisladora
- Enganchador
- Voltímetro / luz de prueba
- Conexiones para enganchar,
- Cable de calibre 18 para conexiones eléctricas, cable de altavoz de calibre 16 a 18.

Requerimientos del altavoz: Solamente conecte los altavoces de carga de impedancia de 4 ohms. Altavoces con una carga de impedancia menor a los 4 ohms pueden dañar la unidad.

Elección del Lugar para la Instalación

Los siguientes consejos lo ayudarán a determinar el mejor lugar para instalar la unidad:

- Seleccione un lugar en el cual el equipo no interfiera con las funciones propias del conductor y que no pueda causarle daños a él o al pasajero en caso de detención repentina.
- No instale la unidad en un lugar donde pueda estar expuesto a altas temperaturas (tal como luz solar indirecta o cerca de una fuente de calor), polvo, tierra o vibración excesiva.
- Instale la unidad en posición completamente horizontal si es posible. Si el ángulo de instalación excede los 30 grados desde una posición horizontal, la unidad puede no funcionar de manera óptima.
- Si la instalación requiere taladrar agujeros u otras modificaciones del vehículo, consulte a su distribuidor más cercano.

Antes de completar la instalación de la unidad, conecte el cableado de manera provisoria para asegurarse de que la unidad opere adecuadamente en la ubicación seleccionada.

Préparation

Outils et matériel

Vous aurez besoin des outils et du matériel suivants pour installer la radio :

- Type Torx des tournevis Plat et Philips
- Des coupeurs de fil et séparateurs d'épuisement
- Outils pour enlever la radio existante
- Bande électrique
- Outil à sertissage
- Voltmètre/lumière d'épreuve
- Connexions à sertissage.
- Fer jauge 18 pour branchage puissance, fer jauge 16-18 de haut parleur.

Pour les haut parleurs : Ne connectez que les haut parleurs qui sont évalués pour une impédance de charge de 4 ohms. Des hauts parleurs avec une impédance de charge de moins de 4 ohms peuvent nuire à l'appareil.

Choisir un emplacement de montage

Les indications vous aideront à déterminer le meilleur emplacement pour monter votre appareil :

- Sélectionnez un emplacement qui n'interfère pas avec les fonctions normales du conducteur et qui ne blessera pas le conducteur ou un passager dans le cas d'un arrêt soudain ou une situation d'urgence.
- N'installez pas l'appareil dans un emplacement où il sera exposé à des températures extrêmes (tels que rayons de soleil directs ou près d'un appareil de chauffage), la poussière, les ordures ou la vibration excessive.
- Installez l'appareil dans une position horizontale, si possible. Si l'angle d'installation est plus de 30° du horizontal, l'appareil ne fonctionnera pas normalement.
- Si l'installation exige le perçage des trous ou autres modifications du véhicule, veuillez consulter le distributeur le plus proche pour l'aide.

Avant de terminer l'installation de l'appareil, branchez les fils temporairement pour assurer que l'appareil fonctionne correctement dans l'emplacement de montage choisi.

Installation

Disconnect Battery

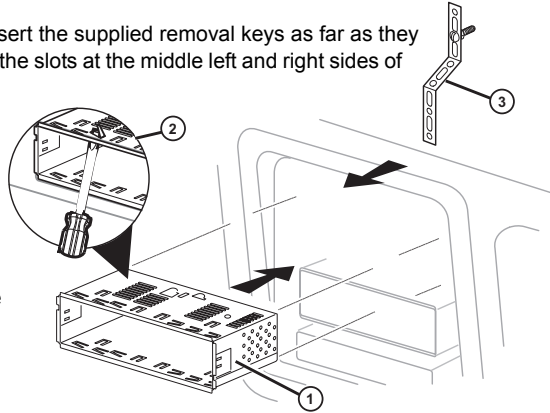
Before you begin, turn off the vehicle ignition and disconnect the battery negative terminal.

Remove Screws

Remove the two screws from the top of the unit.

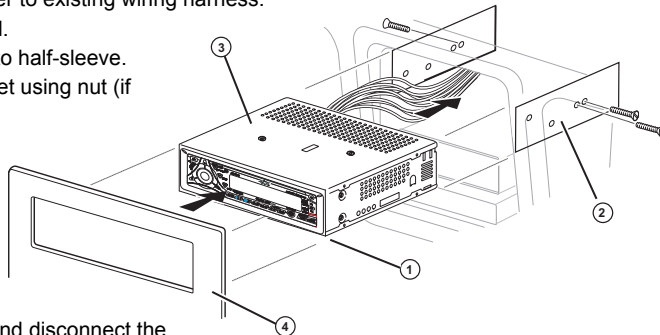
Install Half-Sleeve

1. Remove outer trim ring, and insert the supplied removal keys as far as they will go (notches facing up) into the slots at the middle left and right sides of the unit. Slide the sleeve off carefully.
2. Install half-sleeve into a 182 mm. by 53 mm. opening in the dashboard.
3. Push tabs out to secure half-sleeve in the radio opening.
4. Install support strap to improve stability.



Final Installation

1. Connect wiring adapter to existing wiring harness.
2. Connect antenna lead.
3. Slide radio chassis into half-sleeve.
4. Secure radio to bracket using nut (if possible).
5. Replace any items you removed from the dashboard.



Removing the Unit

1. Turn the ignition off, and disconnect the cable from the battery's negative (-) terminal.
2. Remove the metal strap attached the back of the unit (if attached).
3. Lift the top of the outer trim ring and pull to remove.
4. Insert both of the supplied keys into the slots at the middle left and right sides of the unit, and pull the unit out of the dashboard.

Instalación

Desconexión de la Batería

Antes de empezar, apague la ignición y desconecte el terminal negativo de la batería.

Remoción de Tornillos

Quite los dos tornillos de la parte superior de la unidad.

Instale Media Manga

Quite el anillo externo del ajuste, y instale la media manga en una abertura en el tablero esas medidas 182 milímetros. por 53 milímetros. Presione las lengüetas hacia afuera para asegurar las medias mangas en la apertura del radio. Instale la tira de soporte para estabilizar más la unidad.

Instalación Final

Conecte el adaptador del cableado al arnés de cableado existente. Conecte la punta de la antena. Deslice el chasis del radio dentro de la media manga. Asegure el radio a la ménsula utilizando una tuerca (si es posible). Reemplace cualquier elemento que haya quitado del tablero.

Quitando la Unidad

Inserte las dos herramientas de remoción provistas con la unidad dentro de los surcos en el albergue hasta que se sujeten en su lugar emitiendo un chasquido. Jale las palancas para quitar la unidad del tablero.

Installation

Débrancher la pile

Avant de commencer, éteignez l'allumage du véhicule et débranchez la borne négative de la pile.

Enlever les écrous

Enlevez les deux écrous du dessus de l'appareil.

Installation du demi-manchon

Enlevez l'anneau externe d'équilibre, et installez le demi-manchon dans sur une ouverture dans le tableau de bord ces mesures 182 millimètres. par 53 millimètres. Poussez les languettes pour fixer le demi-manchon dans l'ouverture de la radio. Installez la bride du soutien pour que l'appareil soit plus stable.

Installation finale

Branchez l'adaptateur du câblage au harnais du câblage. Branchez le fil de sortie de l'antenne. Glissez le châssis radio dans le demi-manchon. Fixez la radio à l'équerre en utilisant écrou (si possible). Remplacer les articles que vous auriez enlevés au tableau de bord.

Enlever l'appareil

Insérez les deux outils amovibles fournis avec l'appareil dans les fentes dans l'habitacion jusqu'à ce qu'ils soient bien en place. Tirez les leviers pour enlever l'appareil du tableau de bord.

Wiring

The wiring diagram depicts all the wiring connections required for proper operation of the unit.

Cableado

El diagrama de cableado describe todas las conexiones necesarias para el funcionamiento de la unidad.

Câblage

Le schéma du câblage dépeint tous les branchements de câble exigés pour l'opération de l'appareil.

WIRING CHART

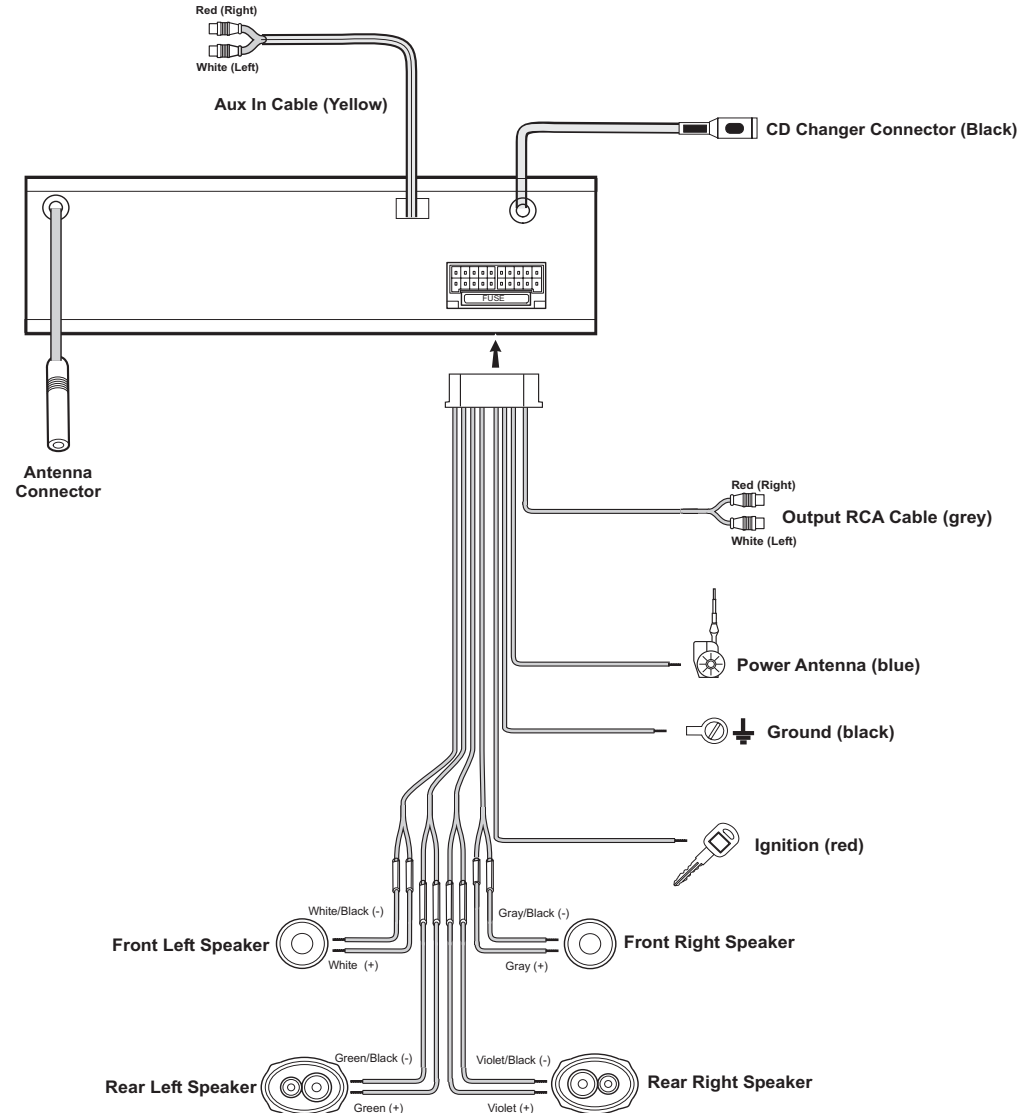
PIN NO.	WIRE COLOR	FUNCTION
1	EMPTY	NO CONNECTION
2	WHITE/BLACK	LEFT FRONT SPEAKER (-)
3	WHITE	LEFT FRONT SPEAKER (+)
4	GREEN/BLACK	LEFT REAR SPEAKER (-)
5	GREEN	LEFT REAR SPEAKER (+)
6	BLACK	CHASSIS GROUND
7	RED	12V IGNITION/SWITCHED
8	YELLOW	+12V BATTERY/CONSTANT
9	ORANGE	ILLUMINATION/DASH LIGHT
10	EMPTY	NO CONNECTION
11	EMPTY	NO CONNECTION
12	EMPTY	NO CONNECTION
13	VIOLET	RIGHT REAR SPEAKER (+)
14	VIOLET/BLACK	RIGHT REAR SPEAKER (-)
15	GRAY	RIGHT FRONT SPEAKER (+)
16	GRAY/BLACK	RIGHT FRONT SPEAKER (-)

CUADRO DE CABLEADO

Nro. de Pin	Color del cable	Función
1	Vacío	Sin conexión
2	Blanco / Negro	Altavoz delantero izquierdo (-)
3	Blanco	Altavoz delantero izquierdo (+)
4	Verde / Negro	Altavoz trasero izquierdo (-)
5	Verde	Altavoz trasero izquierdo (+)
6	Negro	Toma a tierra en chasis
7	Rojo	Ignición 12 v / Alternado
8	Amarillo	Batería +12v / Constante
9	Naranja	Iluminación / Luz de arranque
10	Vacío	Sin conexión
11	Vacío	Sin conexión
12	Vacío	Sin conexión
13	Violeta	Altavoz trasero derecho (+)
14	Violeta / Negro	Altavoz trasero derecho (-)
15	Gris	Altavoz delantero derecho (+)
16	Gris / Negro	Altavoz trasero derecho (-)

TABLEAU DU CÂBLAGE

Numéro du pin	Couleur	Fonction
1	Vide	Pas de connexion
2	Blanc/Noir	Haut parleur d'avant gauche (-)
3	Blanc	Haut parleur d'avant gauche (+)
4	Vert/Noir	Haut parleur d'arrière gauche (-)
5	Vert	Haut parleur d'arrière gauche (+)
6	Noir	Châssis terre
7	Rouge	Allumage 12V/Allumé
8	Jaune	Pile +12V/Constant
9	Orange	Illumination/Lumière de bord
10	Vide	Pas de connexion
11	Vide	Pas de connexion
12	Vide	Pas de connexion
13	Violet	Haut parleur d'arrière droite (+)
14	Violet/Noir	Haut parleur d'arrière droite (-)
15	Gris	Haut parleur d'avant droite (+)
16	Gris/Noir	Haut parleur d'avant droite (-)



Basic Operation

1. Power

Press the power button (1) or any other button on the front of the radio (except the eject button) to turn the unit on. Press the power button again to turn the unit off.

2. Mode

Press **MODE** (2) to select a different mode of operation as indicated on the display panel. Available modes include Radio, CD, CDC and AUX. CD mode will only appear in the menu if a CD is loaded. CD changer mode (CDC) will only appear if a CD changer is connected to the unit.

3. Audio Mute

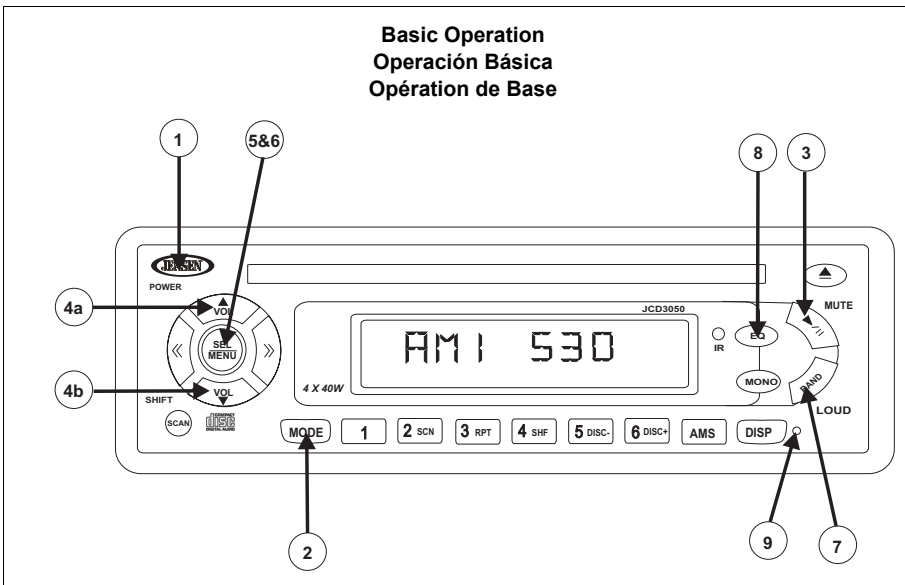
Press **MUTE** (3) momentarily to mute the audio volume. Press **MUTE** again to restore volume to the previous setting.

4. Volume

To adjust the volume, press VOL ▲ (4a) or VOL ▼ (4b).

5. Sound Adjustment

Press **SEL/MENU** (5) repeatedly to step through the following sound adjustment options: Volume, Bass, Treble, Balance (left to right) and Fader (front to rear). When the desired option appears in the display, press VOL ▲ or VOL ▼ to adjust that audio feature. When no adjustments have been made for five seconds, the unit will resume normal operation.



Operación Básica

1. Potencia

Presione el botón de la energía (1) o cualquier otro botón en el frente del radio (excepto el botón de expulsar) para encender la unidad. Presione el botón de la energía nuevamente para apagar el radio.

2. Modo

Presione **MODE** (2) para seleccionar un modo diferente de operación como se indica en la pantalla. Los modos disponibles incluyen radio, CD, CDC y AUX. El modo CD solamente aparecerá en el menú si un CD o un cassette ha sido introducido en el equipo previamente. El modo Cambiador de CD (CDC) solamente aparecerá si un cambiador de CD está conectado a la unidad.

3. Audio Mudo

Presione **MUTE** (3) por un momento para enmudecer el volumen del audio. Restablezca el volumen a la configuración previa presionando **MUTE** nuevamente.

4. Volumen / Regulador Audio

Para incrementar el volumen, presione VOL ▲ (4a) o VOL ▼ (4b)

5. Ajuste de Sonido

Presione **SEL/MENU** (5) para optar por los siguientes ajustes de sonido: BAS (bajos), TRE (agudos), BAL (balance izquierdo - derecho) y FAD (balance delantero - trasero). Cuando la opción deseada aparece en la pantalla, presione VOL ▲ o VOL ▼ para ajustar la función de audio. Si no se realiza ningún ajuste por cinco segundos, volverá a operar normalmente.

Opération de base

1. Alimentation

Appuyez sur le bouton de puissance (1) ou sur n'importe quel bouton sur la radio (excepté le bouton éjection) pour mettre l'appareil en marche lorsque l'allumage est en fonction. Appuyez de nouveau sur le bouton de puissance pour éteindre la radio.

2. Mode

Appuyez sur **MODE** (2) pour sélectionner un mode d'opération différent indiqué sur le panneau d'affichage. Des modes disponibles peuvent comprendre la radio, CD, CDC et AUX. La mode CD n'apparaîtra dans le menu que s'il y a un disque compact ou un cassette dans le lecteur de CD et le mode changeur de CD (CDC) n'apparaîtra que si un changeur de CD est branché à l'appareil.

3. Mise en Sourdisine

Appuyez sur **MUTE** (3) pour mettre le volume audio en sourdisine. Vous pouvez rétablir le volume en appuyant de nouveau sur ce **MUTE** mise en sourdisine.

4. Volume / Contrôleur Audio

Pour augmenter le volume, appuyez sur VOL ▲ (4a) ou VOL ▼ (4b).

5. Ajustement de son

Appuyez sur **SEL/MENU** (5) et suivez les options ajustement de son suivants : BAS (bass), TRE (aigu), BAL (équilibre) et FAD (fader). Lorsque l'option désirée apparaît sur l'affichage, appuyez sur VOL ▲ ou VOL ▼ pour ajuster cette fonction audio. Lorsque aucun ajustement n'a été fait pendant cinq secondes, l'appareil reprendra l'opération normale.

Basic Operation (continued)

6. Menu Operation

1. Press **SEL/MENU** (6) for more than three seconds to access the menu feature.
2. Once this feature is activated, press **SEL/MENU** momentarily to step through the available menu options.
3. Press VOL ▲ or VOL ▼ to change the setting for that option, if desired.

When no adjustments have been made for five seconds, the unit will resume normal operation. The following options are controlled through the menu feature:

Audible Beep

Press **SEL/MENU** for more than three seconds to access the menu feature. When "BEEP ON/OFF" appears in the display, press VOL ▲ or VOL ▼ to turn the audible beep on or off. When this feature is turned on, the unit will beep each time a button is pressed. Turning off this feature disables the audible beep, and no beep will be heard when pressing buttons.

Programmable Turn-on Volume

Press **SEL/MENU** for more than three seconds to access the menu feature. When "BEEP ON/OFF" appears in the display, press **SEL/MENU** one time, then press VOL ▲ or VOL ▼ to select the volume level for the unit to assume each time it is turned on.

Frequency Spacing (US/Euro Tuning)

This option allows a selection between USA (200k for FM and 10k for AM) and European (50k for FM and 9k for AM) radio frequency spacing. Press **SEL/MENU** for more than three seconds to access the menu feature. When "BEEP ON/OFF" appears in the display, press **SEL/MENU** two times, then press VOL ▲ or VOL ▼ to select USA or European spacing.

Operación Básica (continuado)

6. Operación del Menú

1. Presione **SEL/MENU** (6) por más de tres segundos para acceder las funciones de menú.
2. Una vez que se activa esta función, presione VOL ▲ o VOL ▼ para seguir las opciones de menú disponibles.
3. Cuando la opción deseada aparece en pantalla, presione **SEL/MENU** por más de tres segundos para acceder al submenú correspondiente, y utilice los botones VOL ▲ o VOL ▼ para cambiar la configuración si así lo desea.

Si no se realiza ningún ajuste por cinco segundos, la unidad volverá a operar normalmente.

Las siguientes opciones se controlan a través de la función de menú:

Pitido Audible

Cuando esta función se enciende, la unidad emitirá un pitido audible cada vez que se presione un botón. Apagando la unidad se desactiva el pitido audible, y ya no se escucharán.

Volumen de Encendido Programable

Utilice esta función para especificar un nivel de volumen para la unidad que sea encendida.

Espaciamiento de Frecuencia (US/Euro)

Esta opción permite una selección entre el espaciamiento de frecuencia de USA (200k para FM y 10k para AM) y de Europa (50 k para FM y 9 k para AM).

Opération de base (continué)

6. Opération menu

1. Appuyez sur **SEL/MENU** (6) pendant plus de 3 secondes pour accéder à la fonction menu.
2. Lorsque cette fonction est activée, appuyez sur VOL ▲ ou VOL ▼ pour traverser les options menu disponibles.
3. Lorsque l'option souhaitée apparaît sur l'affichage, appuyez sur **SEL/MENU** pendant plus de 3 secondes pour accéder au sous-menu correspondant et utilisez les boutons VOL ▲ ou VOL ▼ pour changer la configuration.

Lorsque aucun ajustement n'a été fait pendant cinq secondes, l'appareil reprendra le jeu normal.

Les options suivantes sont contrôlées par la fonction menu :

Bip audible

Lorsque cette fonction est activée, l'appareil émettra un bip chaque fois qu'on appuie sur un bouton. Lorsque cette fonction est désactivée, le bip audible sera également désactivé et vous n'entendrez aucun bip lorsque vous appuyez sur les boutons.

Volume de départ programmable

Utilisez cette fonctions pour spécifier le niveau de volume que l'appareil aura chaque fois qu'il est mis en marche.

L'espacement de fréquence (US/Euro)

Cette option permet un choix entre l'espacement de fréquence de les Etats-Unis (200k pour FM et 10k pour le AM) et européen (50k pour FM et 9k pour le AM). Appuyez sur **SEL/MENU** pendant plus de trois secondes pour accéder au dispositif de menu. Quand le "BEEP ON/OFF" apparaît dans l'affichage, appuyez sur **SEL/MENU** deux fois, alors appuyez sur VOL ▲ ou VOL ▼ pour choisir l'espacement de Etats-Unis ou européen.



Basic Operation (continued)

7. Loudness

Press **LOUD** (7) for more than three seconds to reinforce the bass output. Press **BAND** again for more than three seconds to release this function.

8. Equalization

Press **EQ** (8) to activate the equalization function and select one of four audio modes: FLAT, CLASSIC, POP M or ROCK M.

9. Reset

Use a ballpoint pen or other thin metal object to press the reset button (9) under the following circumstances:

- After the completion of initial installation/wiring.
- If none of the function buttons work or if an error symbol appears in the display.

Operación Básica (continuado)

7. Volumen

Presione **LOUD** (8) momentáneamente para reforzar la salida de los sonidos graves. "LOUD" aparecerá en pantalla. Presione **LOUD** nuevamente para desactivar esta función.

8. Igualación

Presione **EQ** (8) para activar la función de la igualación y para seleccionar uno de cuatro modos audio: FLAT, CLASSIC, POP M or ROCK M.

9. Reinicio

Utilice un bolígrafo u otro objeto de metal delgado para presionar el botón "reset" para reiniciar bajo las siguientes circunstancias:

- Luego de completar la instalación y el cableado inicial.
- Si ninguno de los botones funcionan o si un símbolo de error aparece en pantalla.

Opération de base (continué)

7. Intensité du son

Appuyez sur **LOUD** (8) momentanément pour renforcer la sortie bass. "LOUD " apparaîtra sur l'affichage. Appuyez sur **LOUD** de nouveau pour désactiver cette fonction.

8. Equalization

Appuyez sur **EQ** (8) pour activer la fonction d'égalization et pour choisir un de quatre modes audio: FLAT, CLASSIC, POP M or ROCK M.

9. Réglage

Utilisez une bille ou un objet métallique mince quelconque pour appuyez sur le bouton de réglage dans les circonstances suivantes

- Après la terminaison de l'installation/câblage de départ.
- Si aucun des boutons ne marche ou si un symbole d'erreur apparaît sur l'affichage.

Radio Operation

10. Select a Band

Press **BAND** (10) to change between three FM bands and two AM bands.

11. Tuning

Seek Tuning

Press **CHANNEL <<** (11a) or **CHANNEL >>** (11b) momentarily, and the unit will automatically tune to the next strong station.

Manual Tuning

Press **CHANNEL <<** or **CHANNEL >>** for more than three seconds to enter manual tuning mode. When "MANUAL" appears on the display, press **CHANNEL <<** or **CHANNEL >>** to move the radio frequency up or down one step.

12. Preset Stations

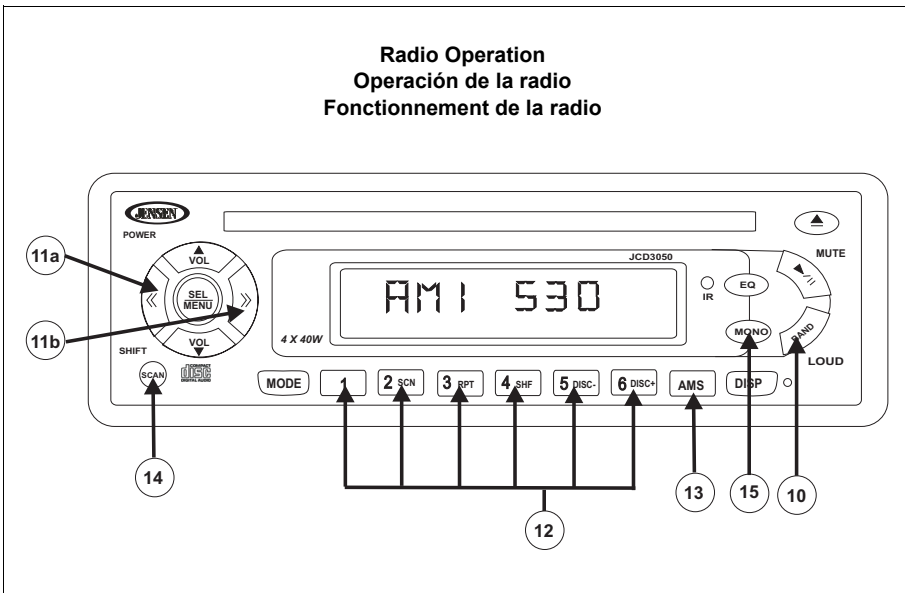
Six numbered preset buttons store and recall stations for each FM and AM band.

Store a Station

Select a band (if needed), then select a station. Hold a preset button (12) for three seconds. The preset number will appear in the display.

Recall a Station

Select a band (if needed). Press a preset button momentarily to select the corresponding stored station.



Operación de la radio

10. Selección de Banda

Pulse **BAND** (10) para sintonizar la radio entre las tres bandas FM y dos bandas AM.

11. Selección de Emisora

Búsqueda

Pulse **CHANNEL <<** (11a) o **CHANNEL >>** (11b) por menos de tres segundos y suéltelo para continuar a la siguiente estación automáticamente.

Sintonía Manual

Presione **CHANNEL <<** o **CHANNEL >>** por más de tres segundos para ingresar en modo de sintonía manual. Cuando "MANUAL" aparece en pantalla, presione **CHANNEL <<** o **CHANNEL >>** para mover un paso la frecuencia de radio hacia arriba o hacia abajo.

12. Preselección de Emisoras

Seis botóns numerados de preselección para almacenar o llamar emisoras de cada banda.

Cómo almacenar una emisora

Selecione una banda (si fuera necesario), y seleccione una emisora. Mantenga pulsado durante tres segundos un botón de preselección (12). El número programado aparecerá en la pantalla.

Cómo llamar una emisora

Selecione una banda, (si fuera necesario). Pulse un botón de preselección para seleccionar una emisora almacenada previamente.

Fonctionnement de la radio

10. Sélection de la bande

Appuyez sur le bouton **BAND** (10) pour faire passer la radio des trois bandes MF et deux bandes MA.

11. Sélection d'une station

Mode recherche

Appuyez sur **CHANNEL <<** (11a) ou **CHANNEL >>** (11b) pendant moins trois secondes avant de le relâcher pour passer automatiquement à la station suivante.

Mode manuel

Appuyez sur **CHANNEL <<** ou **CHANNEL >>** pendant plus de trois secondes pour entrer dans la mode de syntonisation à la main. Lorsque MANUAL apparaît sur l'affichage, appuyez sur **CHANNEL <<** ou **CHANNEL >>** pour déplacer la fréquence radio un pas vers le haut ou le bas.

12. Stations programmées

Vous pouvez programmer jusqu'à six stations pour les rappeler sur chaque bande.

Mémorisation d'une station

Sélectionnez une bande (au besoin) et sélectionnez une station. appuyez et maintenez enfoncé un bouton de mémorisation (12) pendant trois secondes. Un chiffre préétabli apparaît à l'affichage.

Rappel d'une station

Sélectionnez une bande (au besoin). Appuyez sur un bouton de mémorisation pour sélectionner la station mémorisée.

Radio Operation (continued)

13. Automatically Store / Preset Scan

Automatically Store

To automatically select six strong stations and store them in the current band, select a band (if needed) and press **AMS** (13) for more than three seconds. Six strong stations are stored as presets, replacing any preset stations already stored in that band.

Preset Scan

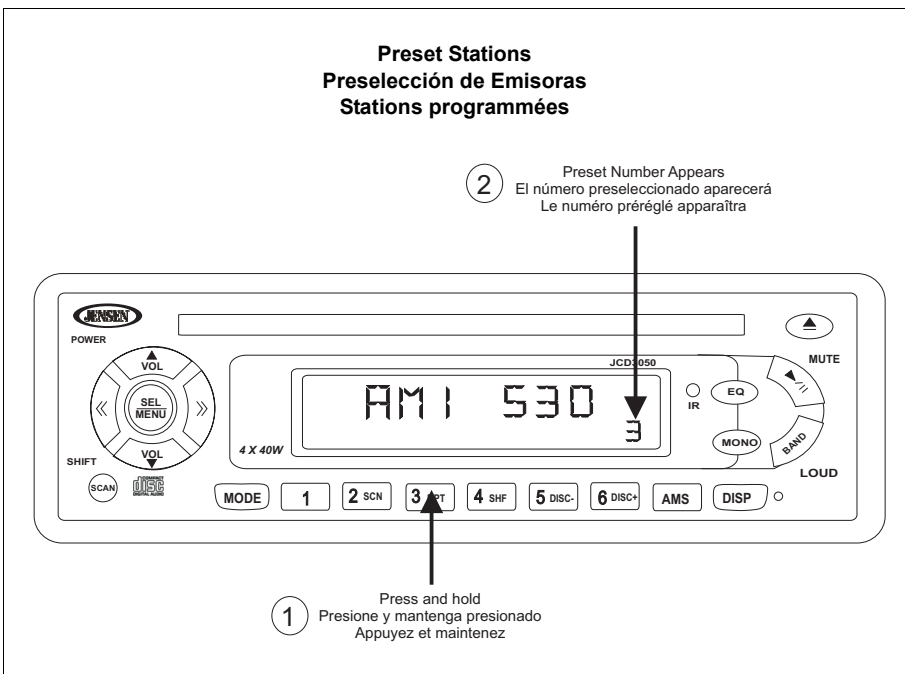
To scan stations stored in the current band, select a band (if needed) and press **AMS** for less than three seconds. The unit will pause for ten seconds at each preset station. Press **AMS** again to stop scanning when the desired station is reached.

14. Scan

Press **SCAN** (14) to scan all stations in the current band. The unit will play each station for five seconds. Press **SCAN** again to stop scanning and listen to the current station.

15. Mono/Stereo

Press **MONO** (15) to toggle between mono and stereo mode. Mono can often improve the reception of distant stations.



Operación de la radio (continuado)

13. Almacenamiento Automático / Preselección Mediante Escáner

Almacenamiento Automático de Emisoras

Seleccione seis emisoras de señal fuerte y almacénelas en la banda actual. Seleccione una banda si fuera necesario. Mantenga pulsado el botón la **AMS** (13) en forma continua por más de tres segundos. Las emisoras reemplazarán a aquellas que se habían almacenado previamente.

Preselección Mediante Escáner

Busque con el escáner las emisoras almacenadas en la banda actual. Seleccione una banda si fuera necesario. Pulse el botón **AMS** por menos de tres segundos. La radio hará una pausa de 5 segundos en cada emisora que encuentre. Pulse **AMS** nuevamente para que el escáner se detenga cuando haya encontrado la emisora deseada.

14. Exploración (escaneo)

Presione **SCAN** (14) para explorar todas las estaciones en la banda actual. La unidad pasará cada estación por cinco segundos. Presione **SCAN** nuevamente para dejar de explorar las estaciones y escuchar la actual.

15. Mono/Estéreo

Presione **MONO** (15) para accionar la palanca entre el modo mono y estéreo. La mono lata mejora a menudo la recepción de estaciones distantes.

Fonctionnement de la radio (continué)

13. Mémoire automatique / Balayage programmé

Mémoire automatique de stations

Sélectionnez six stations pour les mémoriser dans la bande affichée. Sélectionnez une bande (au besoin). Appuyez sur **AMS** (13) et maintenez-le enfoncé pendant plus de trois secondes. Les nouvelles stations remplacent les stations mémorisées pour cette bande.

Balayage programmé

Balayage des stations mémorisées pour la bande affichée. Sélectionnez une bande (au besoin). Appuyez sur le bouton **AMS** pendant moins de trois secondes. La radio fait une pause de cinq secondes à chaque station. Appuyez de nouveau sur le bouton **AMS** pour mettre fin au balayage lorsque vous avez atteint la station désirée.

14. Balayage

Appuyez sur **SCAN** (14) pour balayer toutes les stations sur la bande courante. L'appareil va jouer chaque station pendant cinq secondes. Appuyez de nouveau sur **SCAN** pour arrêter le balayage et écouter la station courante.

15. Mono/Stéréo

Appuyez sur **MONO** (15) pour basculer entre le mode mono et stéréo. Le bidon mono améliorent souvent la réception des stations éloignées.

CD Player Operation

16. Insert and Eject CD

Insert a CD label-side up into the CD slot, and the disc will begin to play. Press the eject button (16) to stop CD play and eject the CD.

17. Pause

Press the play/pause button (also marked **MUTE**) (17) to suspend and resume disc play.

18. Track Select

Press **CHANNEL <<** (18a) or **CHANNEL >>** (18b) momentarily to advance to the next or previous track on the CD. The selected track number will appear on the display. Press and hold **CHANNEL <<** or **CHANNEL >>** to fast forward or fast reverse through the disc. CD play starts when the button is released.

19. Intro Scan (SCN)

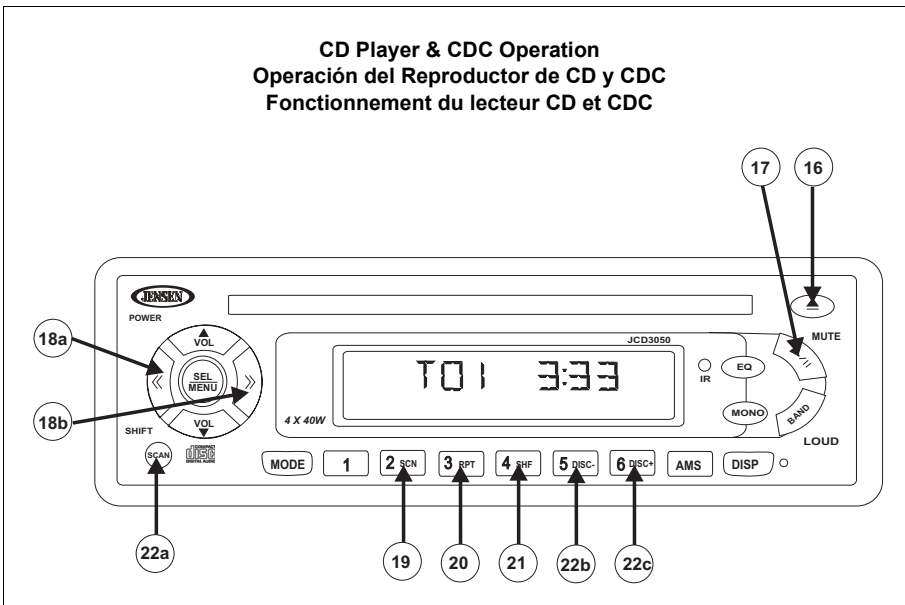
Press and hold **SCN** (19) for more than three seconds during disc play to play the first 10 seconds of each track on the current disc. Press **SCN** again to end the scan and play the selected track.

20. Repeat (RPT)

Press and hold **RPT** (20) for more than three seconds during disc play to continuously repeat the selected track. Press and hold **RPT** again to stop repeating.

21. Random Shuffle (SHF)

Press and hold **SHF** (21) for more than three seconds during disc play to play all tracks on a CD in random, shuffled order. Press and hold **SHF** again to stop random play.



Operación del Reproductor de CD

16. Inserte y Quite CDs

Inserte un CD con el sello hacia arriba. El disco iniciará su ejecución. Presione el botón Eject (16) para detener la ejecución del CD y quitarlo.

17. Pausa

Pulse **MUTE** (17) para dar pausa a la reproducción del CD.

18. Salto de Pistas

Pulse **CHANNEL <<** (18a) o **CHANNEL >>** (18b) por menos de un segundo para avanzar a la siguiente o la anterior pista del CD. Los números de las pistas se muestran en el visualizador. Sostenga **CHANNEL <<** o **CHANNEL >>** por más de un segundo para avanzar o regresar rápido. El CD comienza a tocar el momento que suelta el botón.

19. Explorar Introducciones (SCN)

Presione y mantenga **SCN** (19) por más de tres segundos durante la ejecución del disco para pasar los primeros 10 segundos de cada pista en el disco actual. Presione **SCN** nuevamente para terminar la exploración y ejecutar la pista deseada.

20. Repetición (RPT)

Presione y mantenga **RPT** (20) por más de tres segundos durante la reproducción del disco para repetir continuamente la pista seleccionada. Presione y mantenga **RPT** nuevamente para detener.

21. Ejecución Aleatoria (SHF)

Presione y mantenga **SHF** (21) por más de tres segundos durante la ejecución del disco para pasar todas las pistas en el CD en orden aleatorio. Presione y mantenga **SHF** nuevamente para detener la ejecución aleatoria.

Fonctionnement du lecteur CD

16. Insérer et Ejecter le CD

Insérez un côté d'étiquette de CD vers le haut et le panneau avant se fermera automatiquement. Pour arrêter le CD jouez et éjectez le CD, pression le bouton de ejecter (16).

17. Pausa

Appuyez sur **MUTE** (17) pour cesser la lecture du CD.

18. Saut de plage

Appuyez sur **CHANNEL <<** (18a) o **CHANNEL >>** (18b) pendant moins d'une seconde pour avancer sur le CD à la piste suivante ou précédent. Les numéros des pistes sont affichés. Tenez enfoncé **CHANNEL <<** o **CHANNEL >>** pendant plus d'une seconde pour avancer ou reculer rapidement. La lecture de CD commence dès que vous relâchez le bouton.

19. Balayage d'introduction (SCN)

Appuyez sur **SCN** (19) pendant plus de trois secondes, alors que le disque est en train de jouer, pour jouer les dix premières secondes de chaque piste sur le disque courant. Appuyez de nouveau sur **SCN** pour arrêter le balayage et jouer la piste sélectionnée.

20. Répétition (RPT)

Appuyez sur **RPT** (20) pendant plus de trois secondes alors que le disque est en train de jouer, pour répéter la piste sélectionner d'une manière continue. Appuyez sur **RPT** pour arrêter.

21. Mélange au hasard (SHF)

Appuyez sur **SHF** (21) pendant plus de trois secondes alors que le disque est en train de jouer pour jouer toutes les pistes sur un CD au hasard, dans un ordre mélangé. Appuyez de nouveau sur **SHF** pour arrêter le jeu au hasard.



CD Changer Operation

Refer to the owner's manual included with the CD changer for instructions on installing, loading and using the CD magazine. When accessing CDC mode, disc play will begin with the first CD that the unit detects, and the disc and track numbers will be shown in the display.

22. Disc Select

To select the desired disc for play, press **SHIFT** (22a) to enter shift mode, and press **CHANNEL <<** or **CHANNEL >>** select the previous or next disc. As an alternate method, press **DISC-** (22b) to move to the previous disc and **DISC+** (22c) to move to the next disc.

23. Other Features

Pause, Track Select, Repeat, Random Shuffle and Preview Scan features during CDC operation are accessed using the same methods as for regular disc play. Refer to the CD Player Operation section of this manual for details.

24. Notes on Discs

- Attempting to use non-standard shape discs may damage the unit. Use only round CD's.
- Do not stick paper, tape or any other substance to either side of the CD, as it may cause the disc to malfunction.
- Protect CD's from dirt, dust, scratches and warping, as these may cause malfunction.
- This unit cannot play a CD-R or CD-RW that is not finalized. Refer to the manual for the CD-R/CD-RW recorder or software for information on the finalization process.
- Depending on the recording status, recording equipment and disc conditions, some CD-R and CD-RW discs may not play on this unit.
- For optimal performance, use CD-R discs with speeds 1x to 8x with write speed 1x to 2x. Use CD-RW discs with speeds 1x to 4x with write speed 1x to 2x. Do not play CD-RW discs that have been written more than five times.

Operación del Cambiador de CD

Diríjase al manual del propietario incluido en el cambiador de CD para obtener instrucciones de su instalación, carga y uso del depósito de CD.

22. Seleccionar el Disco

Para seleccionar el disco deseado para ejecución, presione **SHIFT** (22a) para ingresar en modo de rotación y "SHIFT" aparecerá en pantalla. Presione **CHANNEL <<** o **CHANNEL >>** para seleccionar el disco previo o próximo. Como otra método, presione el **DISC-** (22b) para moverse al disco anteriores y al **DISC+** (22c) para moverse al disco siguiente.

23. Otras Funciones

Durante la operación de CDC las funciones de Pausa, Selección de Pista, Repetición, Selección Aleatoria y Exploración se acceden utilizando los mismos métodos de la ejecución de discos normales. Refiérase a la sección de Operación de CD de este manual para detalles.

24. Consejos sobre Discos

- Utilizar discos de formas no estándares, pueden dañar solamente CDs redondos.
- No pegue papel, cinta o ninguna otra sustancia a ningún lado del CD, pues puede causar el mal funcionamiento del disco.
- Proteja el CD de polvo, tierra y deformaciones, pues pueden causar mal funcionamiento.
- Esta unidad no puede ejecutar CD-R o CD-RW que no estén finalizados. Consulte el manual del software o la grabadora de CD-R/CD-RW para obtener información sobre el finalización de CDs.
- Dependiendo del estado de la grabación, el equipo de grabación y de las condiciones del disco, algunos CD-R y CD-RW pueden no funcionar en esta unidad.
- Para una ejecución óptima, utilice discos CD-R con velocidades 1x a 8x y con velocidad de escritura 1x a 2x. Utilice discos CD-RW con velocidades 1x a 4x y con velocidad de escritura de 1x a 2x. No ejecute discos CD-RW que hayan sido grabados más de cinco veces.

Fonctionnement de changeur de CD

Référez-vous au guide de propriétaire qui accompagne ce changeur de CD pour des instructions concernant l'installation, le chargement et l'usage de votre changeur de CD.

22. Sélectionner le disque

Pour sélectionner le disque désiré appuyez sur **SHIFT** (22a) pour entrer dans la mode shift et appuyez sur **CHANNEL <<** ou **CHANNEL >>** pour sélectionner le disque prochain ou précédent. Comme autre méthode, appuyez sur le **DISC-** (22b) pour se déplacer au disque précédent, ou appuyez sur **DISC+** (22c) pour se déplacer au prochain disque.

23. Autres Fonctions

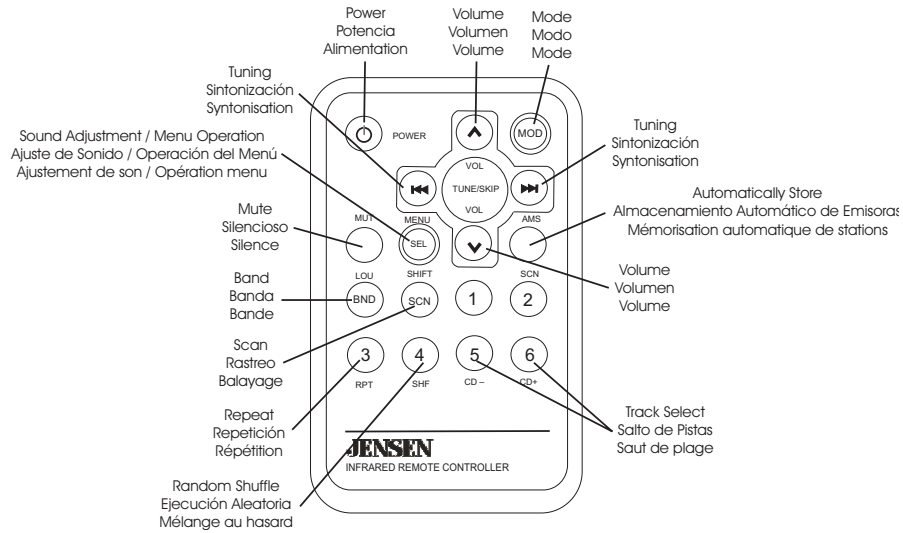
Les fonctions pause, sélection de piste, répétition, mélange au hasard et balayage pendant l'opération CDC sont accédées en utilisant les mêmes méthodes que pour le jeu du disque normal. Référez-vous à la section Opération de platine CD de ce guide pour les détails.

24 Notes sur les disques

- Une tentative d'utiliser des disques dans des formes non-standardisées peut nuire à l'appareil. N'utilisez que des disques ronds.
- Ne collez pas de papier ou de bande adhésive ou tout autre substance sur la surface du CD. Le disque ne fonctionnera pas correctement.
- Protéger les CDs de la poussière, des ordures, des égratignures et des déformations, comme ces choses peuvent nuire au disque.
- L'appareil ne peut pas jouer des CD-R ou des CD-RW qui ne sont pas finalisés. Référez-vous au guide d'utilisateur pour enregistreur pour avoir des informations sur le processus de finalisation.
- Certains CD-R ou CD-RW peuvent ne pas jouer sur cet appareil. Cela dépend du statut d'enregistrement, l'équipement d'enregistrement et les conditions du disque.
- Pour une performance optimale, utilisez des disques CD-R avec les vitesses 1x à 8x et avec vitesse d'écriture de 1x à 2x. Utilisez des disques CD-RW avec les vitesses 1x à 4x et vitesses d'écriture de 1x à 2x. Ne jouez pas des disques CD-RW qui ont été écrit plus de cinq fois.

Remote Control

The included infrared remote can be used to remotely control the features of the radio.



Controlo Remoto

El remoto incluido permiten el acceso remoto a las funciones principales de la unidad.

Remote Control

Le télécommande inclus accès à distance des fonctions principales de l'appareil.



Troubleshooting

Problem	Cause	Corrective Action
No power.	Vehicle ignition switch is not on.	If the power supply is connected to the vehicle accessory circuits but the engine is not moving, switch the ignition key to "ACC".
	The fuse is blown.	Replace the fuse.
Disc cannot be loaded or ejected.	There is a disc already inside the unit.	Remove the current disc and insert the new one.
	Inserting disc in wrong direction.	Insert disc with label facing up.
	Disc is defective or dirty.	Clean disc or try playing another one.
	Excessive temperature.	Cool vehicle to a normal temperature.
	Condensation has collected.	Turn off for an hour, then try again.
No sound.	Volume turned down too low.	Adjust volume until sound is heard.
	Wiring not connected properly.	Check wiring connections.
Sound skips or sound quality is poor.	Installation angle exceeds 30 degrees.	Adjust the installation angle to less than 30 degrees.
	Disc is defective or dirty.	Clean disc or try playing another one.
Operation keys do not work.	Microcomputer is not operating properly due to noise.	Press RESET .
Radio does not work	Antenna cable not connected.	Insert antenna cable firmly.
Automatic station selection does not work.	Radio signals are too weak.	Select a station manually.

Specifications

General

Power Supply Requirements DC 12 Volts, Negative Ground
 Chassis Dimensions 178 (W) x 160 (D) x 50 (H)
 Tone Controls Bass (at 100 Hz), ±10 dB; Treble (at 10 kHz), ±10 dB
 Maximum Output Power 4x40W
 Current Drain 15 Ampere (max.)

CD Player

Signal to Noise Ratio More than 65 dB
 Channel Separation More than 45 dB
 Frequency Response 40Hz – 18 kHz

FM Tuner

Tuning range87.5-108.0
 Sensitivity 4uV
 Stereo separation @ 1 kHz >25dB

AM Tuner

Tuning range 522-1710
 Sensitivity 4uV
 Stereo separation @ 1 kHz >25dB

Specifications subject to change without notice.

Limited Warranty

90 Day / 12 Month Limited Warranty

AUDIOVOX SPECIALIZED APPLICATIONS, LLC (the Company) warrants to the original retail purchaser of this product that should this product or any part thereof, under normal use and conditions, be proven defective in material or workmanship within 90 days from the date of original purchase, such defect(s) will be repaired or replaced (at the Company's option) without charge for parts and repair labor. After the initial 90 day period and for a period of 12 months from the date of the original purchase, the Company will supply at no charge a replacement for any defective part(s).

To obtain repair or replacement within the terms of this warranty, the end user should contact the O.E.M. The product is to be delivered to the OEM or original place of purchase, with proof of warranty coverage (e.g. dated bill of sale, and serial number of the unit, and vin#), specification of defect(s), transportation prepaid, to an approved warranty station.

This warranty does not extend to the elimination of externally generated static or noise, to the correction of antenna problems, to costs incurred for removal or reinstallation of the product, or to damage to any tapes, cd's, dvd's, speakers, accessories, or electrical systems. This warranty does not apply to any product or part thereof which, in the opinion of the Company, has been damaged through alteration, improper installation, mishandling, misuse, neglect, or accident. THE EXTENT OF THE COMPANY'S LIABILITY UNDER THIS WARRANTY IS LIMITED TO THE REPAIR OR REPLACEMENT PROVIDED ABOVE, AND, IN NO EVENT, SHALL THE COMPANY'S LIABILITY EXCEED THE PURCHASE PRICE PAID BY THE PURCHASER FOR THE PRODUCT.

This warranty is in lieu of all other express warranties or liabilities. ANY IMPLIED WARRANTIES, INCLUDING ANY IMPLIED WARRANTY OF MERCHANTABILITY, SHALL BE LIMITED TO THE DURATION OF THIS WARRANTY. ANY ACTION FOR BREACH OF ANY WARRANTY HEREUNDER INCLUDING ANY IMPLIED WARRANTY OF MERCHANTABILITY MUST BE BROUGHT WITHIN A PERIOD OF 30 DAYS FROM THE DATE OF ORIGINAL PURCHASE. IN NO CASE SHALL THE COMPANY BE LIABLE FOR ANY CONSEQUENTIAL OR INCIDENTAL DAMAGES FOR BREACH OF THIS OR ANY OTHER WARRANTY, EXPRESS OR IMPLIED WHATSOEVER. No person or representative is authorized to assume for the Company any liability other than expressed herein in connection with the sale of this product.

Some states do not allow limitations on how long an implied warranty lasts or the exclusion or limitation of incidental or consequential damages so the above limitations or exclusions may not apply to you. This warranty gives you specific legal rights and you may also have other rights which vary from state to state.



Corrección de Problemas

Problema	Causa	Acción Correctiva
No hay corriente.	La llave de la ignición del vehículo está apagada.	Si la alimentación de energía está conectada a los circuitos de accesorios del vehículo, pero el motor no se mueve, cambie la llave de ignición a "ACC".
	El fusible está quemado.	Reemplace el fusible.
El disco no se puede introducir ni quitar.	Hay un disco en la unidad.	Quite el disco existente e introduzca el nuevo.
	Insertó el disco en la dirección equivocada.	Inserte el disco con el sello hacia arriba.
	El disco es defectuoso o está sucio.	Limpie el disco o intente utilizar otro.
	Temperatura excesiva en el vehículo.	Enfríe el vehículo a una temperatura normal.
La condensación se ha acumulado.		Apague el reproductor por una hora, luego intente nuevamente.
El casete no se puede insertar ni quitar.	Ya hay un casete en la unidad.	Quite el casete existente e introduzca el nuevo.
	Temperatura excesiva en el vehículo.	Enfríe el vehículo a una temperatura normal.
	La condensación se ha acumulado.	Apague el reproductor por una hora, luego intente nuevamente.
No hay sonido.	El volumen fue bajado demasiado.	Ajuste el volumen hasta que la unidad se escuche.
	El cableado no se conectó adecuadamente.	Verifique las conexiones de cableado.
El sonido salta o la calidad de sonido es muy baja.	El ángulo de instalación excede los 30 grados.	Ajuste el ángulo de instalación a menos de 30 grados.
	El disco es defectuoso o está sucio.	Limpie el disco o intente utilizar otro.
	El casete es defectuoso.	Intente utilizar otro casete.
Los botones de operación no funcionan.	El microcomputador no está operando apropiadamente debido al ruido.	Presione RESET .
El radio no funciona.	El cable de la antena no está conectado.	Inserte el cable de la antena firmemente.
La selección automática de estación no funciona.	Las señales de radio son muy débiles.	Seleccione una estación manualmente.

Especificaciones

General

Suministro de corriente	12 VDC, negativo a tierra
Dimensiones	178mm.(W) x 160mm. (D) x 15mm. (H)
Control de Tonos	
- Graves (a 100 Hz)	±10 dB
- Agudos (a 10 kHz)	±10 dB
Poder de Salida Máximo	4x40W
Conducto de Corriente.	15 Amperios (máx.)

Reproductor de CD

Promedio de ruido/señal	>65 dB
Separación de canales	>45 dB
Respuesta de frecuencia	40Hz – 18 kHz

Sintonización FM

Alcance de sintonización	.87.5MHz - 108.0MHz
Sensibilidad	4uV
Separación de estéreo a 1 kHz	>25dB

Sintonización AM

Alcance de sintonización	522MHz - 1710MHz
Sensibilidad	4uV
Separación de estéreo a 1 kHz	>25dB

Las especificaciones están sujetas a cambio sin previo aviso.

Garantía Limitada (90 Días / 12 Meses)

AUDIOVOX SPECIALIZED APPLICATIONS, LLC (la Compañía) garantiza al comprador minorista original de este producto, que si este producto o cualquiera de sus partes, bajo uso y condiciones normales, se prueba defectuoso en su material o mano de obra dentro de los 90 días desde su compra original, tal o tales defectos serán reparados o reemplazados (a criterio de la Compañía) sin cargo por repuestos o trabajo de reparación. Luego del periodo inicial de 90 días, y por un periodo de 12 meses desde la fecha de compra original, la Compañía reemplazará sin cargo alguno cualquier parte o partes defectuosas.

Para obtener la reparación o reemplazo dentro de los términos de esta garantía, el usuario final debe contactar al Fabricante Original del Equipo (O.E.M., Original, Equipment Manufacturer). El producto se debe entregar al Fabricante Original del Equipo o al lugar en el que se realizó la compra original del mismo, con la prueba de cobertura de la garantía (ej. factura detallada de venta, número de serie de la unidad y número de identificación vehicular), especificación de defecto(s) y transporte prepago a un puesto de garantía autorizado. Esta Garantía no se extiende a la eliminación de estática o ruido generado externamente, a la corrección de problemas de antena, al costo incurrido por instalación, remoción o reinstalación del producto, o daño de cintas, discos compactos, altavoces, accesorios o sistemas eléctricos. Esta Garantía no aplica a ningún producto o parte del mismo, que en opinión de la Compañía, sido dañado debido a alguna alteración, instalación inadecuada, maltrato, mal uso, negligencia o accidente. LA RESPONSABILIDAD DE LA COMPAÑÍA BAJO ESTA GARANTÍA SE LIMITA A LA REPARACIÓN O REEMPLAZO PROVISTOS ARRIBA, Y EN NINGÚN CASO, LA RESPONSABILIDAD DE LA COMPAÑÍA EXCEDERÁ EL PRECIO DE COMPRA PAGADO POR EL PRODUCTO POR EL COMPRADOR DEL MISMO.

Esta Garantía está en lugar de toda otra garantía o responsabilidad expresada. CUALQUIER GARANTÍA IMPLÍCITA, INCLUIDA CUALQUIER GARANTÍA IMPLÍCITA DE COMERCIALIZACIÓN, SERÁ LIMITADA A LA DURACIÓN DE ESTA GARANTÍA. CUALQUIER ACCIÓN INFRINGIENDO CUALQUIER GARANTÍA EN VIRTUD DE ESTO INCLUYENDO CUALQUIER GARANTÍA IMPLICADA DE COMERCIALIZACIÓN DEBE SER PRESENTADA DENTRO DE UN PERÍODO DE 30 DÍAS DE LA FECHA DE COMPRA ORIGINAL. EN NINGÚN CASO LA COMPAÑÍA SERÁ RESPONSABLE DE NINGÚN DAÑO ACCIDENTAL O CONSECUENTE POR LA VIOLACIÓN DE ESTA O CUALQUIER OTRA GARANTÍA, EXPLÍCITA O IMPLÍCITA, EN ABSOLUTO. Ninguna persona o representante está autorizado para asumir por parte de la Compañía, ninguna responsabilidad diferente a la expresada aquí en relación con la venta de este producto.

Algunos estados no permiten límites en la duración de una garantía implícita o la exclusión o limitación de daños accidentales o consecuentes, de tal modo que las limitaciones o exclusiones de arriba pueden no tener aplicación en usted. Esta garantía le da derechos específicos y usted también puede tener otros derechos los cuales varían de estado en estado.

Dépannage

Problème	Cause	Action corrective
Pas de puissance	L'allumage du véhicule n'est pas en marche	Si l'alimentation est branchée aux circuits accessoires du véhicule mais le moteur ne bouge pas, mettez le clé de contact à 'ACC'.
	Le fusible a sauté	Remplacez le fusible
Disque ne peut pas être chargé ou éjecté	Il y a déjà un disque à l'intérieur de l'appareil	Enlevez le disque courant et insérez-en un nouveau
	Insertion du disque dans le mauvais sens	Insérez le disque avec l'étiquette vers le haut
	Disque est défectueux ou sale	Nettoyez le disque et essayer d'en jouer un nouveau
	Température excessive dans le véhicule	Refroidir le véhicule à une température normale
	De la condensation a accumulé	Mettez la platine en arrête pendant une heure et puis essayez de nouveau
Cassette ne peut pas être chargé ou éjecté	Il y a déjà une cassette à l'intérieur de l'appareil	Enlevez la cassette courante et insérez-en un nouveau
	Température excessive dans le véhicule	Refroidissez le véhicule à une température normale
	De la condensation a accumulé	Mettez la platine en arrêt pendant une heure et puis essayez de nouveau
Pas de son	Le volume est trop bas	Ajustez le volume jusqu'à ce que vous entendiez le son
	Le câblage n'est pas correctement fait	Vérifiez le câblage
Le son saute ou la qualité du son est mauvaise	L'angle d'installation est audessus de 30°	Ajuster l'angle de l'installation à moins de 30°
	Le disque est défectueux ou sale	Nettoyez le disque ou essayez d'en jouer un autre
	La cassette est défectueuse	Essayez de jouer une autre cassette
Les clés d'opération ne fonctionnent pas	Le micro-ordinateur ne fonctionne pas bien à cause du bruit	Appuyez sur RESET
La radio ne fonctionne pas	Le câble de l'antenne n'est pas branché	Insérez le câble de l'antenne d'une manière ferme
La sélection des stations automatique ne fonctionne pas	Les signaux de radio sont trop faibles	Sélectionnez une station à la main

Caractéristiques

Généralités

Alimentation	12 VDC, mise à la terre négative
Dimensions	178mm.(W) x 160mm. (D) x 50mm. (H)
Contrôle des tonalités	Bass (à 100 Hz)±10 dB; Aigu (à 10 kHz)±10 dB
Puissance sortie maximum	4x40W
Drain courant	15 ampères (max)

Lecteur CD

Rapport signal/bruit	>65 dB
Séparation de canal	>45 dB
Réponse de fréquence	.40Hz – 18 kHz

Récepteur MF

Gamme de fréquences	.87.5MHz - 108.0MHz
Sensibilité	4uV
Séparation stéréo à 1 KHz	>25dB

Récepteur MA

Gamme de fréquences	.522MHz - 1710MHz
Sensibilité	4uV
Séparation stéréo à 1 KHz	>25dB

Ces caractéristiques peuvent être modifiées sans préavis.

Garantie Limitée (90 jours/12 mois)

Audiovox Specialized Applications LLC (la Société) garanti à l'acheteur en détail d'origine de ce produit qu'au cas où ce produit ou une partie de ce produit, sous des conditions d'utilisation normales, s'avérerait défectueux en matériel ou en artisanat, à l'intérieur de 90 jours de la date d'achat d'origine, nous réparerons ces défauts et remplaceront ces parties (selon l'option choisie par la Société), sans que l'acheteur paie pour des parties défectueux ou pour les frais de réparation.

Pour obtenir des réparations ou des remplacements dans les termes de ce garanti, l'utilisateur devra prendre contact avec OEM. Le produit doit être livré à OEM ou à la place d'achat d'origine, avec preuve de garanti (par exemple, une facture datée, le numéro de série de l'appareil), des spécifications des défauts, transport prépayé, à une station de garanti approuvée. Ce garanti ne couvre pas l'élimination des parasites ou du bruit engendré par l'extérieur, des corrections des problèmes d'antennes, des coûts encourus pour l'enlèvement ou la réinstallation de ce produit, ou les dommages apportés aux cassettes, disque compacts, hauts-parleurs, accessoires, ou des systèmes électriques. Ce garanti ne s'applique pas au produit ou à une partie de ce produit qui, dans l'opinion de la Société, a été endommagé par altération, une installation incorrecte, mauvaise manipulation, mauvaise utilisation, négligence ou accident. L'ETENDU DE LA RESPONSABILITE DE LA SOCIETE EST LIMITE AUX REPARATIONS ET REMPLACEMENTS FOURNIS CI-DESSUS ET EN AUCUN CAS LA RESPONSABILITE DE LA SOCIETE N'EXCEDERA LE PRIX D'ACHAT PAYE PAR L'ACHETEUR DE CE PRODUIT.

Ce garanti est à la place de tous les autres garantis et responsabilités expresses. TOUT GARANTI IMPLIQUE, Y COMPRIS LE GARANTI IMPLIQUE DE MARCHANDABILITE, SERA LIMITE PAR LA DUREE DE CE GARANTI. TOUTE ACTION POUR UNE INFRACTION DE TOUT GARANTI CI-DESSOUS, Y COMPRIS TOUT GARANTI IMPLIQUE DE MARCHANDABILITE DOIT ETRE PORTE DANS UNE PERIODE DE 30 JOURS DE LA DATE D'ACHAT. EN AUCUN CAS LA SOCIETE NE SERA RESPONSABLE POUR DES DOMMAGES INDIRECTS ET ACCESSOIRES POUR INFRACTION DE CE OU DE TOUT AUTRE GARANTI, EXPRESSE OU LIMITEE. Aucune personne ou représentant n'est autorisé d'assumer, de la part de la Société, des responsabilités autre que celles exprimées ci-dedans, à l'égard de la vente de produit.

Certains états ne permettent pas de limitations sur la durée d'un garanti impliqué, ou sur l'exclusion ou la limitation des dommages indirects et accessoires, tel que ces limitations et exclusions ne s'appliquent. Ce garanti vous donne des droits spécifiques et vous pouvez avoir d'autres droits qui varieront d'état à l'état.

Free Manuals Download Website

<http://myh66.com>

<http://usermanuals.us>

<http://www.somanuals.com>

<http://www.4manuals.cc>

<http://www.manual-lib.com>

<http://www.404manual.com>

<http://www.luxmanual.com>

<http://aubethermostatmanual.com>

Golf course search by state

<http://golfingnear.com>

Email search by domain

<http://emailbydomain.com>

Auto manuals search

<http://auto.somanuals.com>

TV manuals search

<http://tv.somanuals.com>