

# AKAI

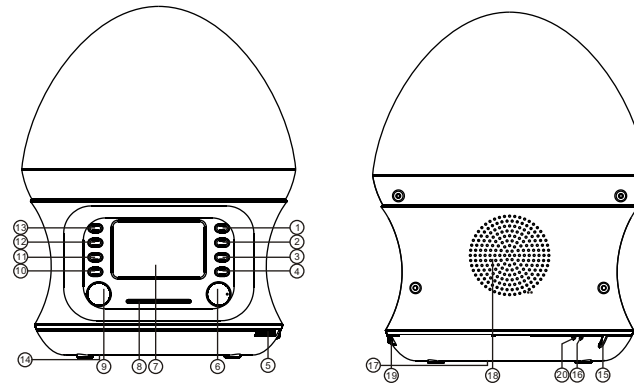
## Clock Radio

AR321S



### LOCATION OF CONTROLS

- 1.Power Button
- 2.Timer Button
- 3.Mode Button
- 4.Sound Button
- 5.Turning Control
- 6.Lamp Light Adjust
- 7.LCD Display
- 8.Turning Scale
- 9.Snooze/Sleep Button
- 10.Down/Temperature Mode Adjust Button
- 11.Up Button
- 12.Set Button
- 13.Lamp Button
- 14.Reset Button
- 15.AC Power Jack
- 16.FM Antenna
- 17.Battery Compartment
- 18.Speaker
- 19.AM/FM Wave Band
- 20.Temperature Antenna



### RADIO OPERATION

- 1.Open battery compartment, insert 4pcs AA size batteries according to the indicated direction, slide the battery cover back in position or plug the Power Cord, and then the time will display. The display time is "12:00am, 1st January, 2009, Tuesday".
- 2.Press POWER button to turn on the alarm, push wave band button to select AM/FM, rotate the PVC button to select favorite radio station, press Up/Down button to set desired listening level. Press POWER button again to turn off the radio.

### NATURAL MUSIC OPERATION

- 1.Press SOUND button to enter into natural music mode, adjust VOLUME control to proper volume; press Sound button again to turn off the music
- 2.Press SOUND button again to select different natural music, total 5musics for selecting (1.Cricket 2.rain 3.river 4.bird 5.seagull and wave)
- 3.Under sound mode, press the Model button once to turn back to the time display

### LCD BACKLIGHT & LAMP LIGHT OPERATION

- 1.Press any button once, the backlight will light for 8seconds, then automatically off
- 2.When it is alarm time or the radio is on or enjoy the natural music, backlight will light for 8seconds and then automatically off.
- 3.Under any mode (except the alarm is on), press the LAMP button or rotate the Lamp Light Adjust button to turn on the lamp
- 4.Press the Set button and Up/Down button to set desirable lighting time of the lamp: 10MINUTES 20MINUTES -30MINUTES .....
- 5.when the lamp is light, adjust Lamp Light button to your favorite brightness
- 6.Press the LAMP button or push the Lamp Light Adjust button to "zero" to turn off the lamp.
- 7.If the brightness of the lamp was set to "zero", when the alarm on, the lamp will not light.
- 8.To prolong the battery use time, lamp just can be light when connect to AC power

### TIME/ALARM OPERATION

1. TIME/ DATE ADJUST
  - 1)Under normal mode, press SET button 3 seconds to 12/24 mode transfer
  - 2)Under normal mode, Press SET button and UP/DOWN button to set the time in order (HOUR-MINUTE-YEAR-MONTH-DATE-NORMAL TIME DISPLAY)
  - 3)When just press SET button, it will be back to normal time display after 1minute.
  - 4)Range of time: Year: 2000~2099; Month: 1~12; Date: 1~31; Hour: 1~12 or 0~23; Minute: 0~59
  - 5)When setting the date, the week will change accordingly. When setting the year and month, it will restraint the maximum day .when setting the minutes, the seconds will clear to "zero"
  - 6)Hold the UP/DOWN button ceaselessly can set time quickly

### 2. ALARM SETTING

- 1.)Under time setting mode, press Mode button once to enter into Alarm 1 set mode. Press Mode button twice to enter into Alarm 2 set mode. The "TIME "show the alarm time , "WEEK "show the alarm output mode, "MONTH, DATA" show the lighting time
- 2.)Under alarm setting mode, press the SET button to the alarm setting, the volume and lamp control function will turn off automatically and controlled by the alarm setting. Press the Set button and Up/Down Button to set the following function in order: Hour- Minute- Alarm Output Model-Brightness-Volume - Lighting Time

- 3.)Press any button to stop alarm or it will automatically stop alarming after 1 minute.
- 4.)Under each mode, press Up/Down button to set desirable volume.
- 5.)Press Up/Down button or rotate the Lamp Light Adjust button to adjust the brightness.
- 6.)Press the Set button and Up/Down Button to set the advanced lighting time of the lamp: 0MINUTES 5MINUTES -10MINUTES-15MINUTES-20 MINUTES-25 MINUTES-30 MINUTES-45 MINUTES. The lamp will light up automatically when it reaches the advanced lighting time before the alarm active.
- 7.)Total 9 music for alarm output mode selecting: 6 natural music, "BeBeBeBe" sound, radio(AM/FM)

### Notice:

- A.Hold the UP/DOWN button ceaselessly can set time quickly
- B.If the alarm time of the Alarm1 and Alarm2 is the same, only the Alarm 1 will work.
- C.The volume of the alarm should not be less than 10.
- D.When the alarm is on, the Alarm1 or Alarm 2 indicator will blink.
- E.When the alarm is on, Press any button (except Snooze button) to turn off the alarm.
- F.The volume of the alarm must reach the target volume within 1 minute.

### SNOOZE FUNCTION

When the first alarm, press SNOOZE button to snooze function (When it is radio alarm, without snooze function), the snooze indicator will blink, and it will wake you up again after9 minutes (totally alarm 10 times). If no actions is taken when alarm is on, the music or buzzer will keep on for3minutes and shut off automatically, the alarm will on again at the same time next day.

### SLEEP FUNCTION

- 1.Press SLEEP button to sleep function
- 2.Press SLEEP button to set radio/music time: OFF 10MINUTES 20MINUTES 30MINUTES-40minutes -50minutes-60minutes-70minutes -80minutes 90MINUTES OFF
- 3.When sleep function is on, sleep indicator will blink, no indicator when sleep function is turn off

### TIMER FUNCTION

- 1.Press the TIMER button to the timer setting mode.
- 2.Press SET button and Up/Down button to set the following function: Time-Alarm Output Mode-Volume- Brightness-Lighting time.
- 3.Press the TIMER button again to turn off the timer function
- 4.Total 9 music for selecting, adjustable timer up to 99 hours.

### TEMPERATURE DISPLAY FUNCTION

Under temperature display mode, press DOWN C/F to transfer °C/°F display.

### BATTERY BACKUP

Insert 4pcs AA size batteries in the battery compartment. Should there be a power failure, the clock will continue to function but the battery does not illuminate the lamp

### SPECIFICATION

- 1.Frequency Range: FM:88-108MHZ AM: 540-1600KHZ
- 2.Main Power Supply: AC 7.0V
- 3.External Power Supply: AC 230V-50HZ DC 7V-450Ma
- 4.Time display: 12/24 hour format
- 5.Battery backup: DC 6.0V

### NOTICES:

- 1) When product with receiving problem or display is vague or sound is not good, should change the battery
- 2) When product without use for long time, should take the battery out to avoid affecting the product function
- 3) When product LCD display in disorder, please press RESET button
- 4) When product reset affected by high voltage static and cause in disorder, please press RESET button to reset.
- 5) Under any state, if no key was pressed it will be back to normal time display after 30 seconds
- 6) If the Alarm, Timer and Sleep function occurs simultaneously, it will only execute one of them according to the following order: ALM1- ALM2-Timer- Sleep.
- 7) It is a gradual process to turn on or off the volume and lamp, the system will remember the last setting value, the power default of the volume and brightness separately is "15"and "10".if the last setting value is "0", in order to make it work well, the system will set volume and brightness to the power default automatically.

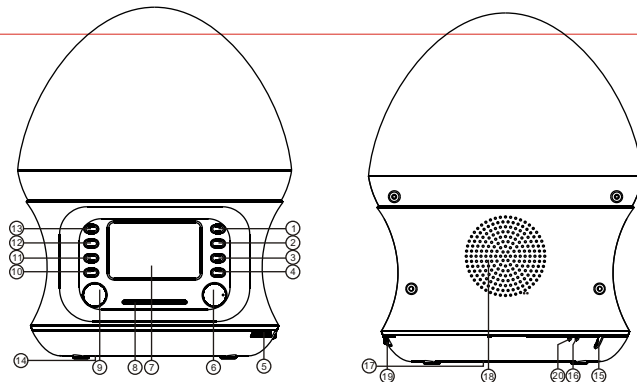
### Disposal of used electrical and electronic equipment

The meaning of the symbol on the material, its accessory or packaging indicates that this product shall not be treated as household waste. Please, dispose of this equipment at your applicable collection point for the recycling of electrical and electronic equipments waste. In the European Union and Other European countries which there are separate collection systems for used electrical and electronic product. By ensuring the correct disposal of this product, you will help prevent potentially hazardous to the environment and to human health, which could otherwise be caused by unsuitable waste handling of this product. The recycling of materials will help conserve natural resources. Please do not therefore dispose of your old electrical and electronic equipment with your household waste. For more detailed information about recycling of this product, please contact your local city office, your household waste disposal service or the shop where you purchased the product.



## ASEZAREA BUTOANELOR DE CONTROL

1. Buton pornire
2. Buton Timer
3. Buton Mod
4. Buton Sunet
5. Buton Tuning
6. Reglare lumina lampa
7. Ecran LCD
8. Reglaj scala
9. Buton Snooze/Sleep
10. Jos/Buton reglare mod temperatura
11. Buton Sus
12. Buton Set
13. Buton Lampa
14. Buton Reset
15. Jack cablu de alimentare
16. Antena FM
17. Compartiment baterie
18. Difuzor
19. Banda AM/FM
20. Antena temperatura



## OPERARE RADIO

1. Deschideti compartimentul bateriei, introduceti 4 baterii AA conform indicatiilor, inchideti compartimentul bateriei sau introduceti cablul de alimentare si apoi indicatorul de timp va aparea pe ecran. Indicatorul de timp este "12:00AM, 1 Ianuarie, 2009, Marti".
2. Apasati butonul Pornire pentru activarea alarmei, impingeti butonul Banda AM/FM, rotiti butonul pentru selectarea postului radio dorit, apasati butonul Sus/Jos pentru setarea nivelului de ascultare dorit. Apasati butonul Pornire din nou pentru oprirea radioului.

## OPERARE MUZICA NATURALA

1. Apasati butonul SOUND pentru a intra in modul muzica naturala, reglati volumul, apasati butonul Sunet din nou pentru a opri muzica.
2. Apasati butonul SOUND din nou pentru selectarea altei melodii, in total 5 melodii pentru selectare (1. Cricket, 2. Ploaie, 3. Rau, 4. Pasari, 5. Pescarus si valuri).
3. Sub modul sunet, apasati butonul Mod o data pentru a reveni la afisarea timpului.

## LUMINA DE FUNDAL LCD SI OPERAREA LUMINII LAMPILOR

1. Apasati orice buton o data, lumina de fundal va lumina pentru 8 secunde, apoi automat se va stinge.
2. Cand alarma este pornita sau radio este pornit sau ascultati muzica naturala, lumina de fundal va lumina pentru 8 secunde si se va stinge automat.
3. Sub orice mod (exceptand modul alarma), apasati butonul Lampa sau rotiti butonul de reglare lumina lampa pentru pornirea lampii.
4. Apasati butonul Set si butonul Sus/Jos pentru timpul dorit de lumina: 10 MINUTE-20MINUTE-30MINUTE-----.
5. Cand lumina lampii este pornita, reglati luminozitatea dorita de la butonul de reglare a luminii lampii.
6. Cand lampa este pornita, reglati lumina lampii pe "zero" pentru a opri-o.
7. Daca luminozitatea lampii a fost setata pe "zero", cand alarma este pornita, lampa nu va lumina.
8. Pentru prelungirea vietii bateriilor, lampa va functiona doar cand este conectat cablul de alimentare.

## OPERARE TAMP/ALARMA

1. REGLARE TAMP/ALARMA
- 1) Sub modul normal, apasati butonul SET pentru 3 secunde pentru selectarea formatului de timp 12/24.
- 2) Sub modul normal, apasati butonul SET si butonul Sus/Jos pentru setarea timpului in ordinea (Ora Minute An Luna Data Afisare timp normal).
- 3) Cand apasati doar butonul SET, se va intoarce la timpul normal dupa 1 minut.
- 4) Intervalul de timp: AN: 2000-2099; Luna: 1-12; Data: 1-31; Ora: 1-12 sau 0-23; Minute: 0-59.
- 5) Cand setati data, saptamana se va schimba automat. Cand setati anul si luna, va retine maximul zilei, cand setati minutele, secunde vor fi "zero".
- 6) Apasati butonul Sus/Jos pentru setarea timpului rapid.

## 2. SETAREA ALARMEI

1. Sub modul setare timp, apasati butonul Mod o data pentru a intra in modul setare alarma 1. Apasati butonul Mod de 2 ori pentru a intra in modul setare Alarma2. "TIME" indica timpul alarmei, "WEEK" indica modul iesire alarma, "MONTH, DATA" indica timpul de iluminare.)
2. Sub modul setare alarma, apasati butonul SET, controlul volumului si a lampii se vor opri automat si vor fi controlate de setarea alarmei. Apasati butonul Set si butonul Sus/Jos pentru setarea urmatoarelor functii: Ora- Minute- Mod iesire alarma- Luminozitate- Volum- Timp iluminare.
3. Apasati orice buton pentru a opri alarma sau se va opri automat dupa un minut.
4. Sub fiecare mod, apasati butonul Sus/Jos pentru selectarea nivelului de volum dorit.
5. Apasati butonul Sus/Jos sau rotiti butonul de reglare a luminii lampii pentru reglarea luminozitatii.

6. Apasati butonul SET sau butonul Sus/Jos pentru reglarea avansata a timpului de iluminare: 0MINUTES-5MINUTES- 10MINUTES-20 MINUTES-25 MINUTES-30 MINUTES-45 MINUTES. Lampa va lumina automat cand ajunge la timpul setat inainte ca alarma sa fie activa.

7. In total sunt 9 melodii pentru alarma: 6 melodii de muzica naturala, sunet BeBeBeBe, radio (AM/FM).

## NOTA:

- A. Tineti apasat butonul Sus/Jos pentru setarea timpului rapid.
- B. Daca timpul de Alarma 1 si Alarma 2 este acelasi, numai Alarma 1 va functiona.
- C. Volumul alarmei nu trebuie sa fie sub 10.
- D. Cand alarma este pornita, indicatorul Alarma 1 sau Alarma 2 va clipi.
- E. Cand alarma este pornita, apasati orice buton (in afara de SNOOZE) pentru a opri alarma.
- F. Volumul muzicii pentru alarma trebuie sa se termine intr-un minut.

## FUNCTIA SNOOZE

Cand porneste alarma, apasati butonul SNOOZE pentru functia snooze (cand este pe radio, nu se poate activa functia snooze), indicatorul snooze va clipi, si va activa alarma peste 9 minute (in total de zece ori). Daca nici o actiune nu este luata in timpul alarmei, muzica sau buzzer-ul vor continua pentru 3 minute si se vor opri automat, alarma activandu-se din nou la aceeasi ora ziua urmatoare.

## FUNCTIA SLEEP

1. Apasati butonul SLEEP pentru activarea functiei.
2. Apasati butonul SLEEP pentru setarea timpului radio/muzica: OFF 10MINUTES 20MINUTES 30MINUTES -40minutes-50minutes-60minutes-70minutes -80minutes 90MINUTES OFF
3. Cand functia sleep este activata, indicatorul sleep va clipi, nici un indicator nu va fi afisat cand functia este oprita.

## FUNCTIA TIMER

1. Apasati butonul TIMER pentru setare.
2. Apasati butonul SET si butonul Sus/Jos pentru urmatoarele functii: TAMP- MOD IESIRE ALARMA- VOLUM- LUMINOZITATE- TAMP ILUMINARE.
3. Apasati butonul TIMER din nou pentru oprirea functiei.
4. In total sunt 9 melodii pentru selectare, reglabile pentru 99 de ore.

## FUNCTIA DE AFISARE A TEMPERATURII

In modul afisare temperatura, apasati Jos C/F pentru reglarea in grade Celsius sau Fahrenheit.

## BATERIE

Introduceti 4 baterii AA in compartimentul pentru baterii. Daca va exista o pana de curent, ceasul va continua sa functioneze dar bateriile nu vor ilumina lampa.

## SPECIFICATII

1. Acoperirea benzii radio: FM: 88-108MHz; AM: 540-1600KHz.
2. Principala sursa de alimentare: AC 7.0V.
3. Sursa de alimentare externa: AC 230V-50Hz; DC 7V-450Ma.
4. Format timp: 12/24.
5. Baterii: DC 6.0V.

## NOTE:

- 1) Cand produsul are probleme cu receptia sau ecranul este vag sau sunetul nu este bun, schimbati bateria.
- 2) Cand produsul nu este folosit pentru mai mult timp, scoateti bateriile afara pentru evitarea afectarii functiilor.
- 3) Cand ecranul LCD are probleme de afisaj, apasati butonul RESET.
- 4) Cand produsul este resetat de o supradoza de curent, apasati butonul RESET pentru resetare.
- 5) In orice mod, daca nici un buton nu este apasat, se va intoarce la modul de indicare timp dupa 30 secunde.
- 6) Daca alarma, timer-ul sau functia sleep pornesc in acelasi timp, va fi executata doar una dintre ele in urmatoarea ordine: ALM1- ALM2-Timer- Sleep.
- 7) Este un proces gradual pentru pornirea sau oprirea volumului sau a lampii, sistemul va retine ultima setare, setarea implicita pentru volum si luminozitate este de "15" si "10". Daca ultima setare este "0", pentru a functiona corect, sistemul va seta volumul si luminozitatea la valorile implicite.

## Reciclarea echipamentelor electrice și electronice uzate:

**Acest simbol prezintă pe produs sau pe ambalaj semnifică faptul că produsul respectiv nu trebuie tratat ca un deșeu menajer obișnuit. Nu aruncați aparatul la gunoier menajer la sfârșitul duratei de funcționare, ci duceți-l la un centru de colectare autorizat pentru reciclare. În acest fel veți ajuta la protejarea mediului înconjurător și veți putea împiedica eventualele consecințe negative pe care le-ar avea asupra mediului și sănătății umane.**

**Pentru a afla adresa celui mai apropiat centru de colectare:**

- Contactați autoritățile locale;
- Accesați pagina de internet: [www.mmediu.ro](http://www.mmediu.ro) ;
- Solicitați informații suplimentare de la magazinul de unde ați achiziționat produsul.



445.50 mm

210.00 mm

148.50 mm

## Free Manuals Download Website

<http://myh66.com>

<http://usermanuals.us>

<http://www.somanuals.com>

<http://www.4manuals.cc>

<http://www.manual-lib.com>

<http://www.404manual.com>

<http://www.luxmanual.com>

<http://aubethermostatmanual.com>

Golf course search by state

<http://golfingnear.com>

Email search by domain

<http://emailbydomain.com>

Auto manuals search

<http://auto.somanuals.com>

TV manuals search

<http://tv.somanuals.com>