

IB-4ADT adat Digital Interface Board for Z4/Z8/MPC4000

Thank you for your purchase of the IB-4ADT adat™ Digital Interface Board for the Z4/Z8 samplers/MPC4000 Music Production Center.

This interface board is made exclusively for the Z4/Z8 Samplers/MPC4000 Music Production Center to handle the 2-channel digital input and 8-channel output signal with other digital equipment in adat format.

Refer to the Z4/Z8, MPC4000 Operator's Manual for the details of operation.

Note: The IB-48P 8-Individual Output Board cannot be installed at the same time (Z4/Z8 only).

*** Installing the IB-4ADT**

The self-installation may cause the malfunction and/or damage to your equipment. Refer installing of this board to your AKAI professional dealer where you purchased or AKAI professional service center.

<To Service Technicians>

Install the IB-4ADT to the Z4/Z8, MPC4000 following the procedures below. Be sure to unplug its power cord before installing the board.

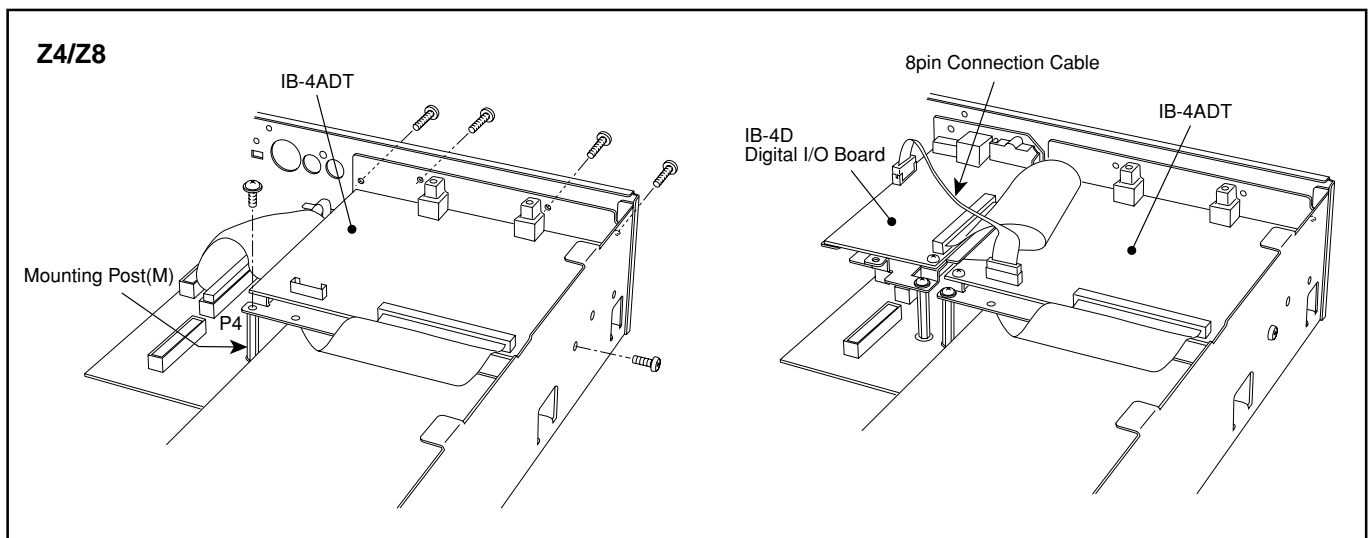
■ Components

IB-4ADT adat Interface Board	1
Mounting Post (Short, MPC4000)	1
Mounting Post (Middle, Z4/Z8)	1
Mounting Post (Long, MPC4000)	2
8-pin Connecting Cable	1
Fixing Screw (black, Z4/Z8)	1
Fixing Screw (gold, MPC4000)	2
Instruction Sheet	1

■ Installation - Z4/Z8

1. Remove the fixing screws of the Z4/Z8 Top Cover on its sides (2pcs. on each side) and its back center (1pc.) and remove the Top Cover. If the Handles are used, remove their fixing screws and then Handles.
2. Remove the fixing screws (4pcs.) for the Mask Plate on the Rear Panel and remove the Mask Plate. Save the screws for later use. The Mask Plate is not used.
3. Referring to the illustration, remove the fixing screw (1pc.) on the I/O board and install the Mounting Post (M) in its place. Save the screw for later use.
4. On the Z8 or Z4 with IB-4D SP-DIF Digital Interface Board installed, remove its fixing screws and take the board out. Leave the connection cable connected.
5. Connect the cable from the IB-4ADT board to the connector (P4) on the I/O board.
6. Set the IB-4ADT on the Rear Panel and Mounting Post (M) and fix it securely with the screws removed in earlier steps and the fixing screw (black) included.
7. Replace the IB-4D board back and connect the 8-pin Connecting Cable included between the IB-4D and IB-4ADT boards.
8. Replace and fix the Top Cover (and Handles) to complete the installation.

* Be sure to fix the screws and connectors securely to avoid malfunctioning.



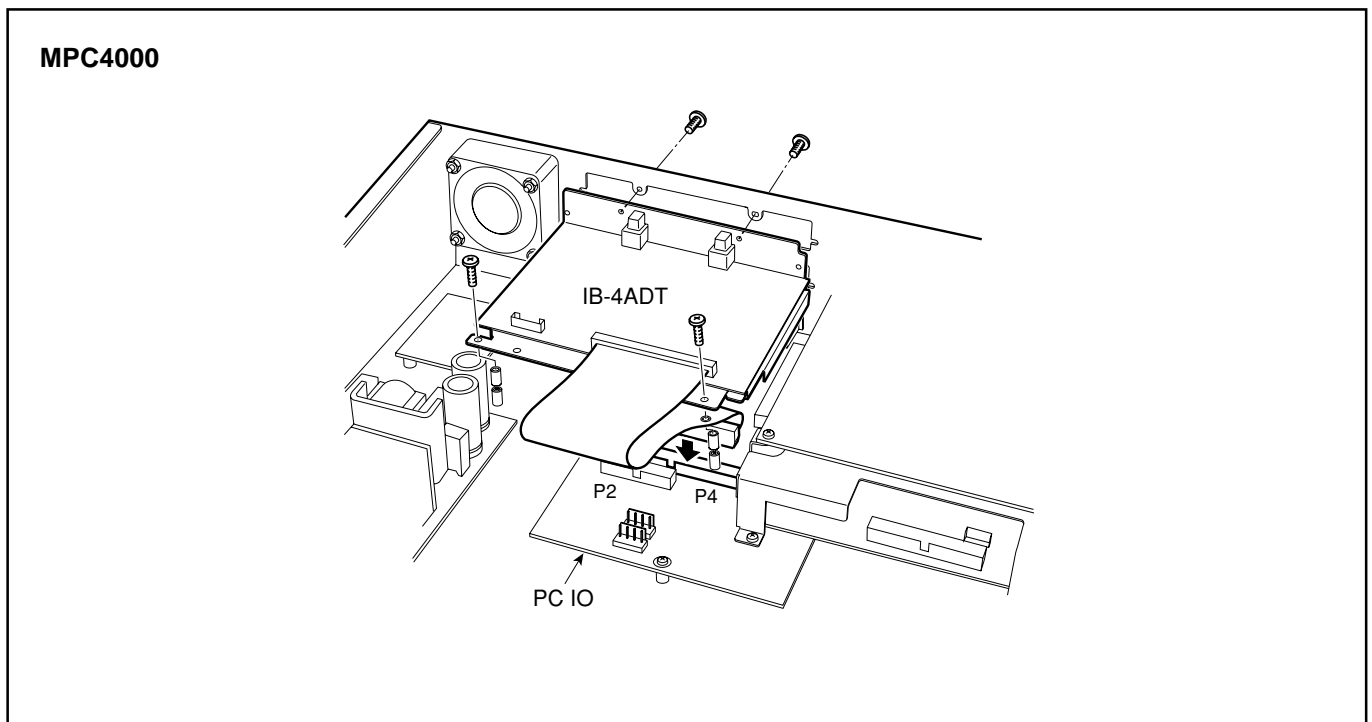
■ Installation – MPC4000

1. Remove the fixing screws of the MPC4000 Side Panels (4pcs. on each side) and remove Side Panels. Next, remove the screws (5pcs. on each side) hidden by the Side Panels and then remove the center screws (2pcs.) located underneath the Armrest and the topmost of Rear Panel. The Top Panel Block can be swing-opened by lifting the Armrest from the front. Save the removed screws.
2. Remove the fixing screws (4pcs.) for the Mask Plate (upper slot) on the Rear Panel and remove the Mask Plate. Save the screws for later use. The Mask Plate is not used.
3. Referring to the illustration, remove the fixing screw (1pc.) on the I/O board and install the Mounting Post (S) in its place. Then extend the 2 Mounting Posts with the 2 Mounting Posts (L) included.
4. Set the IB-48P on the Rear Panel and Mounting Posts and fix it securely with the screws removed in earlier step and the Fixing Screws (gold, 2pcs.) included.
5. Connect the cable from the IB-4ADT board to the connector (P4) on the I/O board.
6. Replace and fix the Top Panel Block and Side Panels in the opposite order to which they were removed.

Note 2: On the MPC4000 with IB-4D SP-DIF Digital Interface Board installed, Connect the 8-pin Connecting Cable included between the IB-4D (P2) and IB-4ADT (P1) boards.

* Be sure to fix the screws and connectors securely to avoid malfunctioning.

Note 1: When the IB-48P 8-Individual Output board is installed at the lower slot, remove the fixing screws (2pcs.) of the Mounting Posts for the IB-48P and replace them with the 2 Mounting Posts (L) included and mount the IB-4ADT on them.



Nous vous remercions d'avoir acheté cette carte interface numérique IB-4ADT adat™ pour les samplers Z4/Z8/Centre de production de musique MPC4000.

Cette carte interface est conçue exclusivement pour les samplers Z4/Z8/Centre de production de musique MPC4000 pour gérer les signaux d'entrée numérique 2 canaux et de sortie 8 canaux avec d'autres équipements numériques en format adat.

Pour obtenir des détails sur l'utilisation, référez-vous aux Manuels d'utilisation des Z4/Z8 et MPC4000.

Remarque: La carte à 8 sorties individuelles IB-48P ne peut pas être installée en même temps.(Z4/Z8 uniquement)

*** Installer le IB-4ADT**

Installer l'appareil soi-même risque de provoquer un dysfonctionnement de l'appareil ou d'entraîner des dommages. Laissez le soin d'installer cette carte à votre revendeur AKAI professional ou faites appel à un service après-vente AKAI professional.

<A l'attention des techniciens d'assistance>

Installez la carte IB-4ADT sur le Z4/Z8, MPC4000 en suivant la procédure ci-dessous. Veillez à débrancher le cordon d'alimentation avant de procéder à l'installation de la carte.

■ Composants

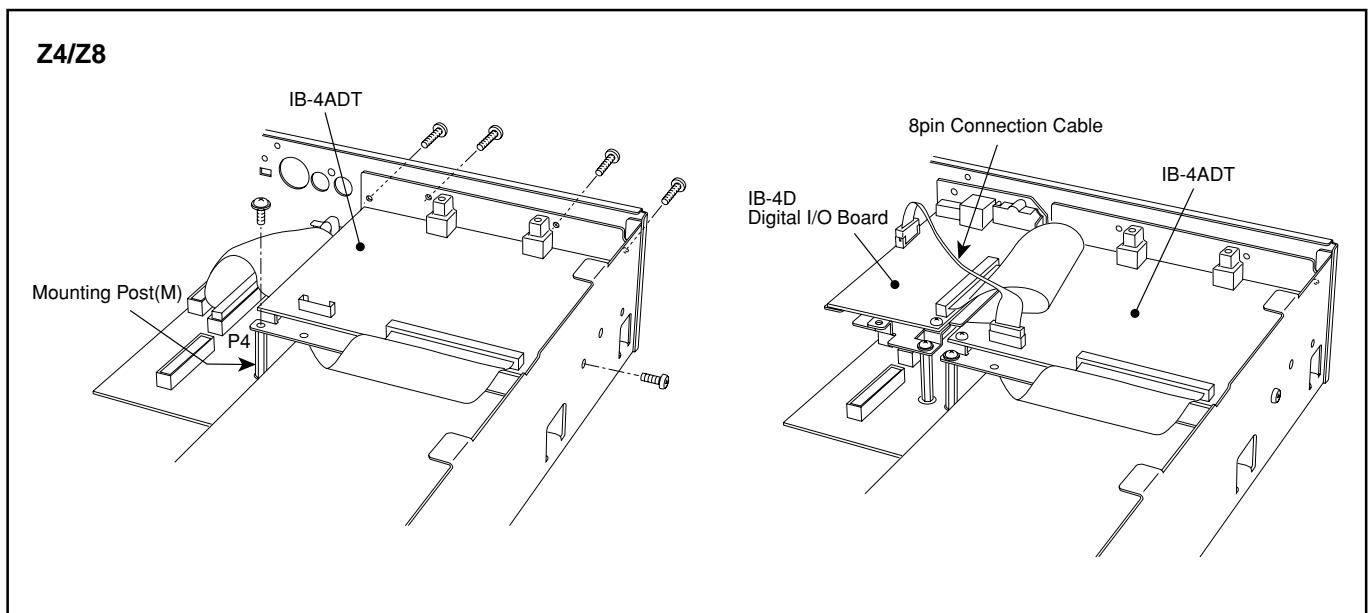
Carte d'interface adat IB-4ADT	1
Montant (Court, MPC4000)	1
Montant (Milieu, Z4/Z8)	1
Montant (Long, MPC4000)	2
Câble de connexion à 8 broches	1
Vis de fixation (noir, Z4/Z8)	1

Vis de fixation (or, MPC4000)	2
Fiche d'instructions	1

■ Installation - Z4/Z8

1. Retirez les vis de fixation sur les côtés du couvercle supérieur du Z4/Z8 (2 de chaque côté) et au centre de la face arrière (1) puis déposez le couvercle supérieur. Si les poignées sont utilisées, ôtez les vis de fixation puis retirez-les.
2. Retirez les vis de fixation (4) de la plaque de masquage située sur la face arrière puis ôtez la plaque de masquage. Conservez les vis pour plus tard. La plaque de masquage n'est pas utilisée.
3. En vous reportant à l'illustration, retirez la vis de fixation (1) de la carte E/S et mettez le montant (M) en place. Conservez la vis pour plus tard.
4. Retirez les vis de fixation du Z8 ou du Z4 en laissant la carte d'interface numérique SP-DIF IB-4D en place et ôtez la carte. Laissez le câble de connexion branché.
5. Connectez le câble de la carte IB-4ADT au connecteur (P4) de la carte E/S.
6. Placez la carte IB-4ADT sur la face arrière et le montant (M) et fixez la solidement à l'aide des vis précédemment retirées et en incluant la vis de fixation (noir).
7. Remettez la carte IB-4D en place et connectez le câble de connexion à 8 broches inclus entre les cartes IB-4D et IB-4ADT.
8. Pour achever le montage, remettez le couvercle supérieur (et les poignées) en place et fixez-le.

* Assurez-vous de bien fixer les vis et les connecteurs pour éviter un dysfonctionnement.



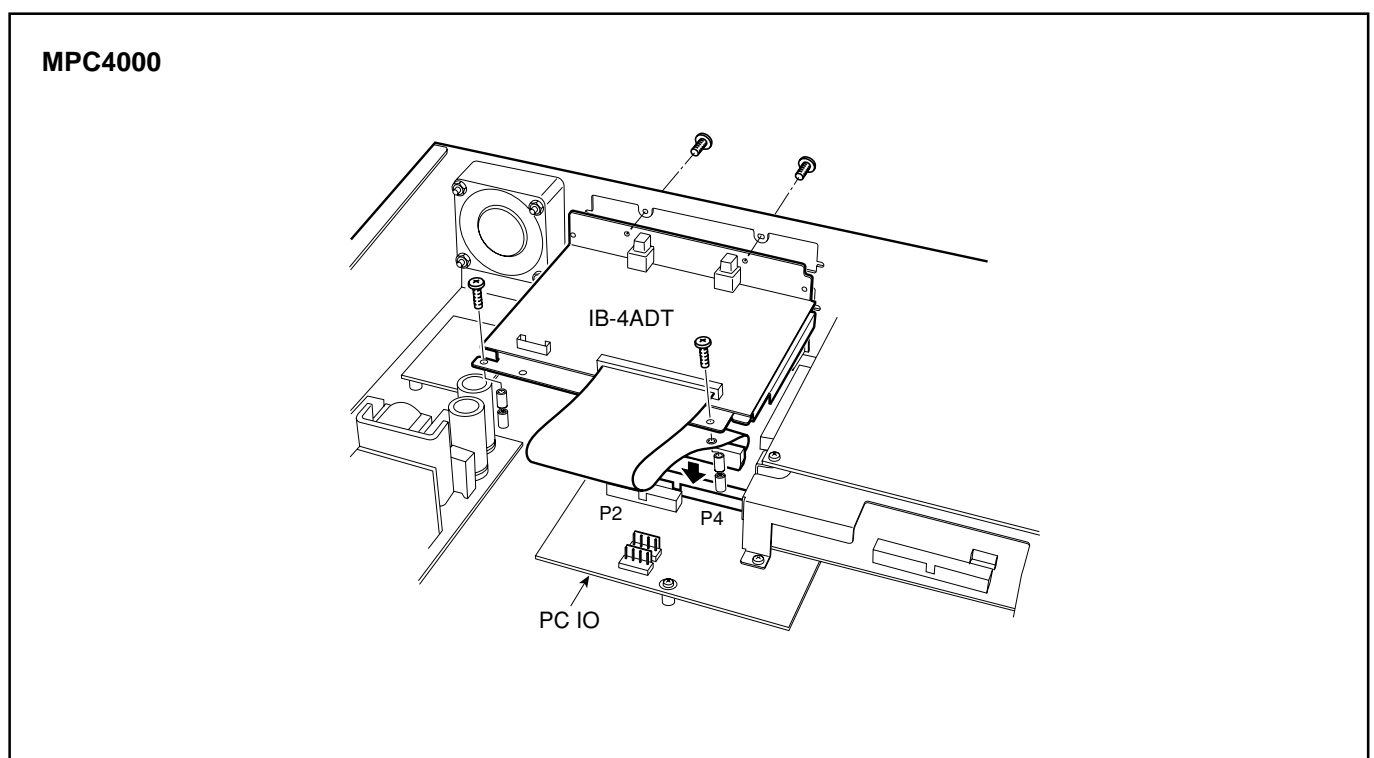
■ Installation - MPC4000

1. Retirez les vis de fixation des panneaux latéraux du MPC4000 (4 pièces de chaque côté) et retirez les panneaux latéraux. Ensuite, retirez les vis (5 pièces de chaque côté) cachés par les panneaux latéraux puis retirez les vis centrales (2 pièces) situées en dessous de l'accoudoir et de la partie supérieure du panneau arrière. Le bloc du panneau supérieur peut être ouvert en soulevant l'accoudoir par l'avant. Conservez les vis retirées.
2. Retirez les vis de fixation (4 pièces) de la plaque de cache (fente supérieure) sur le panneau arrière et retirez la plaque de cache. Conservez les vis pour l'utilisation future. La plaque de cache n'est pas utilisée.
3. En vous référant à l'illustration, retirez la vis de fixation (1 pièce) sur la carte E/S et installez le montant (S) à la place. Ensuite, allongez les 2 montants à l'aide des 2 autres montants (L) inclus.
4. Placez la carte IB-48P sur le panneau arrière et les montants et fixez-le fermement avec les vis retirées lors de l'étape précédente et avec les vis de fixation incluses (2 pièces) (dorées).
5. Connectez le câble provenant de la carte IB-4ADT au connecteur (P4) sur la carte E/S.
6. Remettez en place et fixez le bloc du panneau supérieur et les panneaux latéraux dans l'ordre inverse de celui dans lequel ils ont été retirés.

Remarque 1 : Lorsque la carte d'extension à 8 sorties individuelles IB-48P est installée dans la fente inférieure, retirez les vis de fixation (2 pièces) des montants de la carte IB-48P et remplacez-les par les 2 montants (L) inclus puis montez l'IB-4ADT sur ces derniers.

Remarque 2 : Sur le MPC4000 avec la carte d'interface numérique IB-4D SP-DIF installée, connectez le câble de connexion à 8-broches fourni entre les cartes IB-4D (P2) et IB-4ADT (P1).

* Assurez-vous de bien fixer les vis et les connecteurs pour éviter un dysfonctionnement.



Wir danken Ihnen für den Kauf der IB-4ADT Adat™ Digital-Schnittstellen-Platine für die Z4/Z8-Sampler/ das MPC4000-Musikproduktions-Center.

Diese Schnittstellen-Platine wurde ausschließlich für die Z4/Z8-Sampler / das MPC4000-Musikproduktions-Center hergestellt, um den 2-Kanal-Digitaleingang und das 8-Kanal-Ausgangssignal mit anderen digitalen Geräten im Adat-Format zu handhaben.

Lesen Sie Sie hinsichtlich der Einzelheiten über die Bedienung von Z4/Z8 und MPC4000 die entsprechenden Bedienungsanleitungen.

Hinweis: Die individuelle Ausgangssteckkarte IB-48P 8 kann nicht gleichzeitig installiert werden.(nur Z4/Z8)

*** Installation des IB-4ADT**

Die Selbst-Installation kann eine Fehlfunktion und/ oder Beschädigung Ihres Gerätes verursachen. Überlassen Sie die Installation dieser Steckkarte Ihrem Akai-professional-Händler oder einem Akai-professional-Servicecenter.

<Für die Service-Techniker>

Installieren Sie die IB-4ADT wie nachfolgend beschrieben im Z4/Z8, MPC4000. Vor der Installation ist unbedingt der Netzstecker zu ziehen.

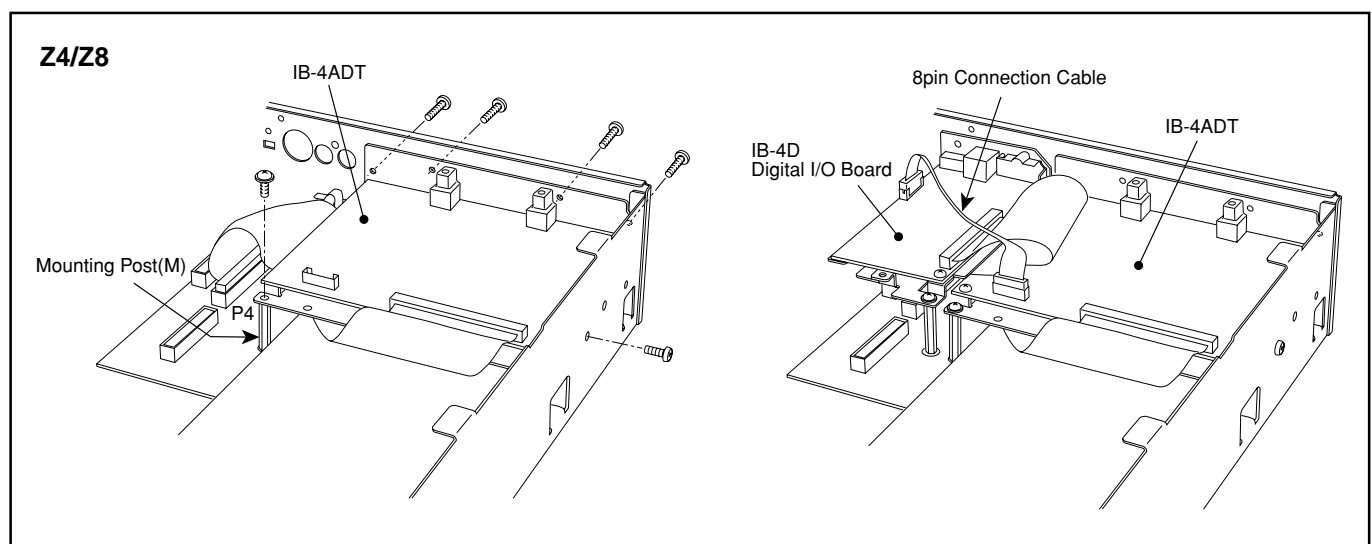
■ Komponenten

IB-4ADT Adat-Steckkarte	1
Montagehalter (kurz, MPC4000)	1
Montagehalter (Mitte, Z4/Z8)	1
Montagehalter (lang, MPC4000)	2
8poliges Anschlusskabel	1
Befestigungsschraube (Schwarz, Z4/Z8)	1
Befestigungsschraube (Gold, MPC4000)	2
Installationsanleitung	1

■ Installation - Z4/Z8

- Entfernen Sie die Befestigungsschrauben seitlich der Abdeckung des Z4/Z8s (2 Stck. auf jeder Seite) und auf der Rückseite (1 Stck.). Nehmen Sie dann die Abdeckung ab. Bei Benutzung der Griffe, entfernen Sie bitte zunächst deren Befestigungsschrauben und dann die Griffe.
- Entfernen Sie die Befestigungsschrauben (4 Stck.) für die Abdeckplatte auf der Rückseite und nehmen Sie die Abdeckplatte ab. Die Abdeckplatte wird nicht benötigt.
- Beziehen Sie sich auf die Abbildung, entfernen Sie die Befestigungsschraube (1 Stck.) Auf der I/O-Steckkarte und installieren Sie den Montagehalter (M) an der dafür vorgesehenen Stelle. Bewahren Sie die Schraube zur späteren Benutzung auf.
- Entfernen Sie vom Z8 oder Z4 bei installierter IB-4D SP-DIF Digital-Steckkarte, die Befestigungsschrauben und nehmen Sie die Steckkarte heraus. Lassen Sie das Anschlusskabel angeschlossen.
- Schließen Sie das Kabel von der IB-4ADT-Steckkarte an den Anschluss (P4) auf der I/O-Steckkarte an.
- Setzen Sie die IB-4ADT in den Montagehalter (M) auf der Rückseite und befestigen Sie sie mit den zuvor entfernten Schrauben und der mitgelieferten Befestigungsschraube (Schwarz).
- Bringen Sie die IB-4D zurück in ihre Ausgangsposition und schließen Sie das mitgelieferte 8polige Anschlusskabel zwischen den IB-4D- und IB-4ADT-Steckkarten an.
- Abschließend müssen Sie noch die Abdeckung (und Griffe) wieder anbringen und sichern.

* Zur Vermeidung einer Fehlfunktion sollten Sie sich vergewissern, dass die Schrauben und Anschlüsse richtig befestigt sind.



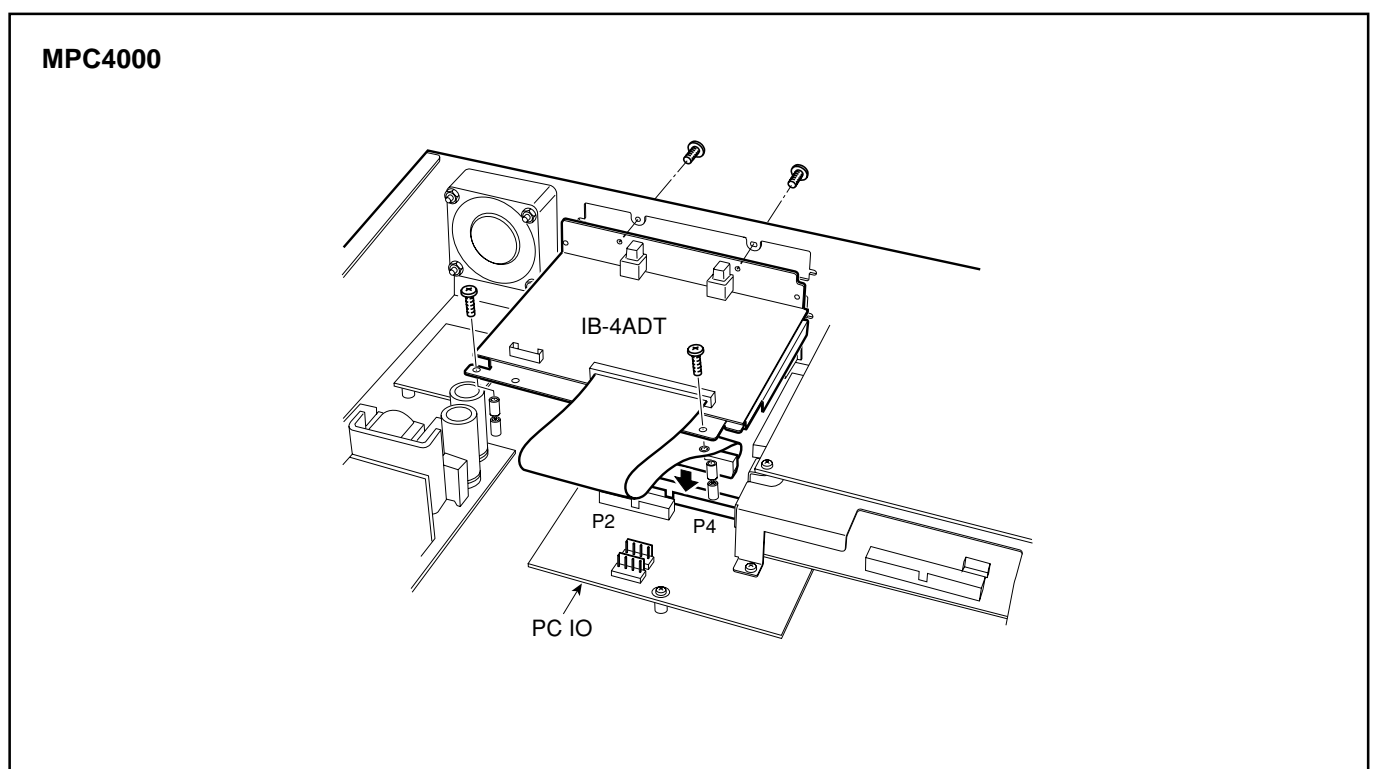
■ Installation- MPC4000

1. Entfernen Sie die Befestigungsschrauben der Seitenwände des MPC4000 (4 St. auf jeder Seite) und nehmen Sie die Seitenwände ab. Entfernen Sie als nächstes die Schrauben (5 St. auf jeder Seite), die von den Seitenwänden verdeckt werden, und entfernen Sie anschließend die mittleren Schrauben (2 St.), die sich unterhalb der Armlehne und oberhalb der Rückwand befinden. Der obere Wandblock kann durch Anheben der Armlehne nach vorne aufgeschwenkt werden. Heben Sie die entfernten Schrauben auf.
2. Entfernen Sie die Befestigungsschrauben (4 St.) der Maske (oberer Steckplatz) von der Rückwand und nehmen Sie die Maske ab. Heben Sie die Schrauben für spätere Verwendung auf. Die Maske wird nicht mehr verwendet.
3. Entfernen Sie gemäß der Abbildung die Befestigungsschraube (1. St.) auf der I/O-Karte und installieren Sie die Montagehalterung (S) in Position. Verlängern Sie danach die 2 Montagestützen mit Hilfe der 2 beiliegenden Montagestützen (L).
4. Legen Sie die IB-48P auf die Rückwand und die Halterungen und befestigen Sie sie sicher mit den zuvor entfernten Schrauben und den beiliegenden Befestigungsschrauben (Gold, 2 St.).
5. Schließen Sie das Kabel zwischen IB-4ADT-Karte und Anschluss (P4) auf der I/O-Karte an.
6. Bringen Sie den oberen Seitenblock und die Seitenwände in umgekehrter Ausbaureihenfolge wieder an und befestigen Sie sie.

Hinweis 1: Wenn die IB-48P 8-Individual Ausgangskarte im unteren Steckplatz installiert wird, entfernen Sie die Befestigungsschrauben (2 St.) der Montagestützen der IB-48P und ersetzen Sie sie durch die 2 beiliegenden Montagestützen (L) und installieren Sie die IB-4ADT darauf.

Hinweis 2: Schließen Sie beim MPC4000 mit installierter IB-4D SP-DIF Digital-Schnittstellenkarte das 8-pol. Anschlusskabel zwischen der IB-4D (P2)- und der IB-4ADT (P1)-Karte an.

* Zur Vermeidung einer Fehlfunktion sollten Sie sich vergewissern, dass die Schrauben und Anschlüsse richtig befestigt sind.



このたびは IB-4ADT Z4/Z8 サンプラー /MPC4000 ミュージックプロダクションセンター用 adat™ デジタルインターフェイスボードをお買い上げ頂きまして、誠にありがとうございます。

本ボードはサンプラー Z4/Z8、およびミュージックプロダクションセンター MPC4000 専用の adat デジタルインターフェイスボードです。本ボードを Z4/Z8、MPC4000 に取り付けると他のデジタル機器と adat フォーマットでのデジタル信号の2チャンネル入力、8チャンネル出力ができます。

詳しい使い方については Z4/Z8、および MPC4000 の取扱説明書を参照してください。

注：IB-48P 8 パラレル出力ボードと同時に取り付けることはできません。(Z4/Z8のみ)

IB-4ADT の取り付けについて

IB-4ADT の Z4/Z8、MPC4000 への取り付けについては、お買い上げの販売店、またはアカイプロフェッショナルエムアイ株式会社サービス係までご依頼ください。個人で取り付けますと、故障や破損の原因となる事があります。

< サービステクニシャンの方へ >

本ボードを以下の手順に従って Z4/Z8、および MPC4000 本体に取り付けてください。また、取り付けの際はすべての機器の電源コードを抜いてから作業を行なってください。

■ 構成部品

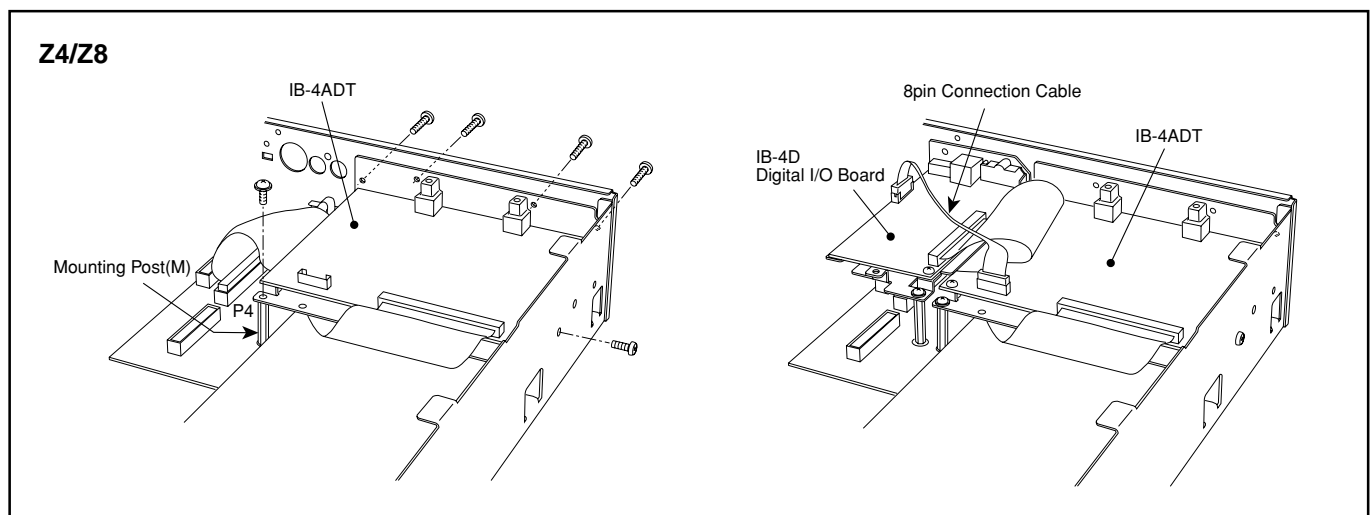
IB-4ADT adat デジタルインターフェイスボード	1
取り付け支柱 (短、MPC4000)	1
取り付け支柱 (中、Z4/Z8)	1
取り付け支柱 (長、MPC4000)	2

8ピン接続ケーブル	1
取り付けネジ (黒、Z4/Z8)	1
取り付けネジ (金、MPC4000)	2
取付指示書	1

■ 取り付け方法 - Z4/Z8

1. Z4/Z8の上パネルを固定している両側のネジ(各2本)と背面中央上部のネジ(1本)を外し、上パネルを外します。ハンドルを取り付けている場合は、それを固定しているネジとハンドルを外します。
2. リアパネルのADAT/8パラレル出力ボード用の目隠し板を固定しているネジ(4本)を外し、目隠し板を外します。このネジは後で使います。目隠し板は不要です。
3. 取り付け図を参考に、I/O基板を固定しているツバ付きネジ(1本)を外し、その場所に取り付け支柱(中)を取り付けます。このネジは後で使います。
4. Z8、またはZ4でIB-4D SP-DIF デジタルインターフェイスボードが取り付けられている場合は、そのボードの取り付けネジ(3本)を外し、ボードを外します。接続ケーブルはそのままにしておきます。
5. IB-4ADTから出ているケーブルをI/O基板のコネクタ(P4)に差し込みます。
6. IB-4ADTをリアパネルと取り付け支柱(中)に取り付け、外したネジと付属のネジ(黒1本)を使ってしっかりと固定します。
7. 外したIB-4D SP-DIF デジタルインターフェイスボードを元に戻し、付属の8ピン接続ケーブルをIB-4DとIB-4ADTとに接続します。
8. 上パネル(ハンドル)を取り付けて完了です。

ネジやコネクタ類は演奏中に緩んだりしないようにしっかりと固定してください。



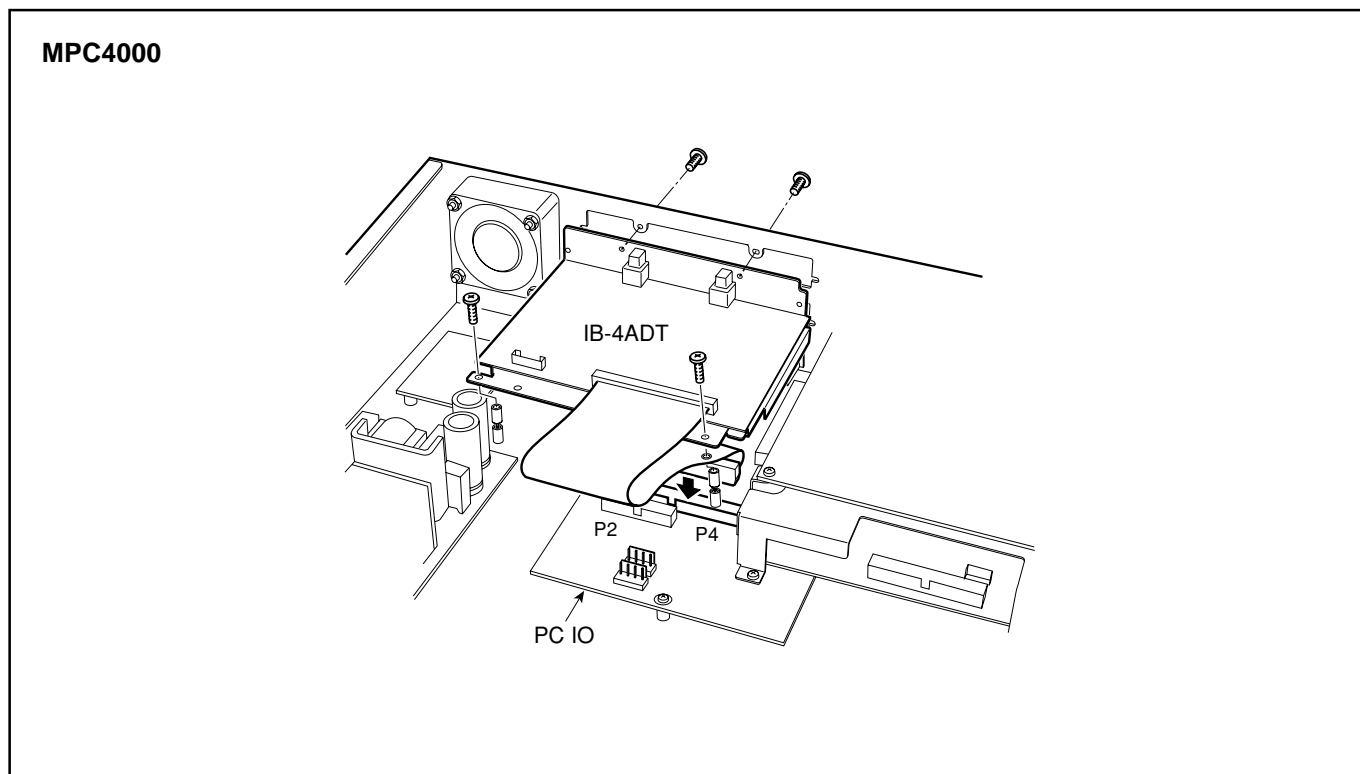
■ 取り付け方法 - MPC4000

1. MPC4000の両サイドパネルを固定しているネジ(各4本)を外し、サイドパネルを外します。続いてサイドパネルで隠れていたトップパネルブロック部を固定している両側のネジ(各5本)を外し、更にアームレストの下側中央のネジ(1本)とリアパネル最上部中央のネジ(1本)を外します。アームレストを持って手前からトップパネルブロックを持ち上げて MPC4000を開きます。外したネジは元に戻すときに全て使います。
2. リアパネルのADATボード用の目隠し板(上側スロット)を固定しているネジ(4本)を外し、目隠し板を外します。このネジは後で使います。目隠し板は不要です。
3. 取り付け図を参考に、I/O基板を固定しているツバ付きネジ(1本)を外し、その場所に付属の取り付け支柱(短)を取り付けます。続いて2本の取り付け支柱の上に、更に取り付け支柱(長、2本)を継ぎ足します。
4. IB-4ADTをリアパネルと取り付け支柱に取り付け、外したネジと付属のネジ(金、2本)を使ってしっかりと固定します。
5. ID-4ADTから出ているケーブルをI/O基板のコネクタ(P4)に差し込みます。
6. トップパネルブロックとサイドパネルを外したときと逆の順番で取り付け完了です。

注1: 8パラレル出力ボード ID-48P が下側スロットに取り付けてある場合は、ID-48Pを取り付け支柱に固定しているネジ(2本)を外し、その場所に付属の取り付け支柱(長、2本)を取り付け、その上にIB-4ADTを取り付けます。

注2: IB-4D SP-DIF デジタルインターフェースボードがついている場合は、付属の8ピン接続ケーブルをIB-4D(P2)とIB-4ADT(P1)とに接続します。

ネジやコネクタ類は演奏中に緩んだりしないようにしっかりと固定してください。



アカイプロフェッショナル エムアイ 株式会社

〒224-0021 神奈川県横浜市都筑区北山田4-7-3

サービスのお問い合わせ: TEL 045-914-8530

商品のお問い合わせ: TEL 045-914-8550

AKAI professional M.I. Corp.

020924-2 Printed in Japan

Free Manuals Download Website

<http://myh66.com>

<http://usermanuals.us>

<http://www.somanuals.com>

<http://www.4manuals.cc>

<http://www.manual-lib.com>

<http://www.404manual.com>

<http://www.luxmanual.com>

<http://aubethermostatmanual.com>

Golf course search by state

<http://golfingnear.com>

Email search by domain

<http://emailbydomain.com>

Auto manuals search

<http://auto.somanuals.com>

TV manuals search

<http://tv.somanuals.com>