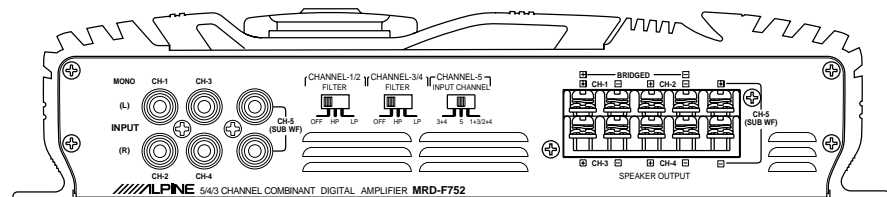




MRD-F752

4/3/2 Channel + Subwoofer Drive Power Amplifier

- **OWNER'S MANUAL**
Please read this manual to maximize your enjoyment of the outstanding performance and feature capabilities of the equipment, then retain the manual for future reference.
- **MODE D'EMPLOI**
Veuillez lire ce mode d'emploi pour tirer pleinement profit des excellentes performances et fonctions de cet appareil, et conservez-le pour toute référence future.
- **MANUAL DE OPERACION**
Lea este manual, por favor, para disfrutar al máximo de las excepcionales prestaciones y posibilidades funcionales que ofrece el equipo, luego guarde el manual para usarlo como referencia en el futuro.



(MRD-F752)

English

CONTENTS

TECHNICAL DESIGN FEATURES	4
INSTALLATION	5
CONNECTIONS	5
SWITCH SETTINGS	9
RECOMMENDED SPEAKER CONNECTION	11
SYSTEM DIAGRAMS	12
SPECIFICATIONS	14
ACCESSORIES	15

Français

TABLE DES MATIERES

CARACTERISTIQUES DE CONCEPTION TECHNIQUE	4
INSTALLATION	5
CONNEXIONS	5
REGLAGES DE COMMUTATEUR	9
CONNEXION RECOMMANDEE DE HAUT-PARLEUR	11
DIAGRAMMES DU SYSTEME	12
SPECIFICATIONS	14
ACCESSOIRES	15

Español

INDICE

CARACTERISTICAS TECNICAS DEL DISEÑO	4
INSTALACION	5
CONEXIONES	5
AJUSTES DEL INTERRUPTOR	9
CONEXION RECOMENDADA DE ALTAVOCES	11
DIAGRAMAS DEL SISTEMA	12
ESPECIFICACIONES	14
ACCESORIOS	15

Introduction:

Please read this OWNER'S MANUAL thoroughly to familiarize yourself with each control and function. We at ALPINE hope that your new MRD-F752 will give you many years of listening enjoyment.

In case of problems when installing your MRD-F752, please contact your authorized ALPINE dealer.

CAUTION: These controls are for tuning your system. Please consult your authorized Dealer for adjustment.

⚠ WARNING

DO NOT DISASSEMBLE OR ALTER. Doing so may lead to accident, fire or electric shock.

KEEP SMALL ARTICLES OUT OF THE REACH OF CHILDREN. If swallowed, consult a physician immediately.

USE THE CORRECT AMPERE RATING WHEN REPLACING FUSES. Failure to do so may result in fire or electric shock.

USE ONLY VEHICLES WITH A 12 VOLT NEGATIVE (-) GROUND. Check with your dealer if you are not sure. Failure to do so may result in fire or electric shock.

BEFORE WIRING, DISCONNECT THE CABLE FROM THE NEGATIVE (-) BATTERY TERMINAL. Failure to do so may result in electric shock or injury due to electrical shorts.

DO NOT CUT AWAY THE WIRE SHEATH AND USE POWER FOR OTHER EQUIPMENT. Doing so may exceed the current carrying capacity of the wire and result in fire or electric shock.

DO NOT INSTALL IN LOCATIONS WHICH MIGHT HINDER VEHICLE OPERATION OR CREATE HAZARDS FOR VEHICLE OCCUPANTS. Doing so may obstruct forward vision or hamper movement.

DO NOT CONTACT, DAMAGE OR OBSTRUCT PIPES, FLUID LINES OR WIRING WHEN DRILLING HOLES. Failure to take such precautions may result in fire or cause an accident or injuries.

DO NOT USE NUTS OR BOLTS IN THE BRAKE SYSTEM WHEN MAKING INSTALLATION OR GROUND CONNECTIONS. Never use safety-related parts such as bolts or nuts in the steering or brake systems or tanks to make wiring installations or ground connections. Using such parts could disable control of the vehicle and cause brake failure, other accident or injury.

Introduction:

Prière de lire attentivement ce MODE D'EMPLOI pour se familiariser avec chaque commande et fonction. Chez Alpine, nous espérons que le nouveau MRD-F752 donnera de nombreuses années de plaisir d'écoute.

En cas de problèmes lors de l'installation du MRD-F752, prière de contacter le revendeur agréé d'ALPINE.

PRECAUTION: Ces commandes sont utilisées pour la syntonisation du système. Prière de contacter le revendeur agréé pour le réglage.

⚠ AVERTISSEMENT

NE PAS DEMONTER NI MODIFIER. Il y a risque d'accident ou de choc électrique.

NE PAS LAISSER DE PETITES PIÈCES À PORTEE DES ENFANTS. En cas d'ingestion, consultez immédiatement un médecin.

UTILISEZ DES FUSIBLES DE L'AMPERAGE APPROPRIÉ. Il y a risque d'incendie ou de choc électrique.

UTILISEZ LE SYSTÈME UNIQUEMENT DANS DES VEHICULES AYANT UNE MASSE NEGATIVE (-) DE 12 VOLTS. Vérifiez avec votre revendeur en cas de doute. Le non-respect de cette précaution risque de provoquer un incendie ou un choc électrique.

AVANT LE CABLAGE, DEBRANCHER LE CÂBLE DE LA BORNE NEGATIVE (-) DE LA BATTERIE. Le non-respect de cette précaution risque de provoquer un choc électrique ou des blessures dues à des courts-circuits électriques.

NE PAS COUPER LA GAINÉ DES CÂBLES POUR ALIMENTER D'AUTRES EQUIPEMENTS. L'intensité nominale du câble sera dépassée et un incendie ou un choc électrique risque de se produire.

NE PAS INSTALLER DANS DES ENDROITS RISQUANT DE GÈNER LA CONDUITE DU VEHICULE OU POTENTIELLEMENT DANGEREUX POUR LES OCCUPANTS DU VEHICULE. La vue avant pourrait être obstruée ou les mouvements gênés.

NE PAS TOUCHER, ENDOMMAGER OU BOUCHER LES TUYAUX, CONDUITES OU CÂBLES LORSQUE VOUS PERCEZ DES TROUS. Il y a risque d'incendie, d'accident ou de blessures.

NE PAS UTILISER DES ECROUS OU DES BOULONS DANS LE SYSTÈME DE FREINAGE PENDANT L'INSTALLATION OU LES CONNEXIONS DE MASSE. Ne jamais utiliser des pièces liées à la sécurité, telles que les boulons ou écrous de la direction, des systèmes de freinage ou des réservoirs, pour faire des installations de câblage ou de connexion de masse. L'utilisation de ce genre de pièces pourrait désactiver les systèmes de contrôle du véhicule, endommager les freins et causer un accident ou des blessures.

Introducción:

A fin de familiarizarse con los controles y funciones de la unidad, lea detenidamente este MANUAL DE OPERACION. Nosotros en ALPINE esperamos que su nuevo MRD-F752 le brinde muchos años de placer auditivo.

En caso de presentarse algún problema durante la instalación del MRD-F752, tome contacto con su distribuidor autorizado ALPINE.

PRECAUCION: Estos controles sirven para la sintonización de su sistema. Contacte por favor a su distribuidor autorizado para el ajuste.

⚠ ADVERTENCIA

NO DESMONTE O ALTERE. Si lo hace, podrá ocasionar un accidente, incendio o descarga eléctrica.

MANTENGA LOS OBJETOS PEQUEÑOS FUERA DEL ALCANCE DE LOS NIÑOS. Si tragasen algo, consulte a un médico inmediatamente.

UTILICE EL AMPERAJE CORRECTO CUANDO CAMBIE FUSIBLES. De lo contrario, podrá ocasionar un incendio o descarga eléctrica.

UTILICE EL SISTEMA SOLAMENTE EN VEHICULOS QUE TENGAN UNA PUESTA A TIERRA NEGATIVA (-) DE 12 VOLTIOS. Verifique con su distribuidor en caso de duda. De lo contrario, podrá ocasionar un incendio o descarga eléctrica.

ANTES DE EFECTUAR EL CABLEADO, DESCONECTE EL CABLE DEL TERMINAL NEGATIVO (-) DE LA BATERIA. De no hacerlo así, podría ocasionar una descarga eléctrica o heridas debido a cortocircuitos eléctricos.

NO CORTE EL RECUBRIMIENTO DE CABLES PARA EMPALMAR Y ALIMENTAR OTROS EQUIPOS. Si lo hace, podrá sobrecargar la capacidad de los cables y ocasionar un incendio o descarga eléctrica.

NO INSTALE EL APARATO EN LUGARES QUE PUEDAN INTERFERIR CON LA OPERACION DEL VEHICULO O CREAR PELIGROS PARA LOS OCUPANTES DEL VEHICULO. Si lo hace, podrá obstruir la visión delantera o impedir el movimiento.

NO TOQUE, DAÑE NI OBSTRUYA LAS TUBERIAS, CONDUCTOS DE FLUIDO O CABLEADO CUANDO TALADRE AGUJEROS. Si no toma estas precauciones, podrá ocasionar un incendio o causar un accidente o heridas.

NO UTILICE TUERCAS O PERNOS EN EL SISTEMA DE FRENOS PARA LA INSTALACION O LAS CONEXIONES A TIERRA. No utilice nunca piezas relacionadas con la seguridad como los pernos o tuercas en los sistemas de dirección o de frenos o depósitos para hacer instalaciones de cableado o conexión a tierra. Si utiliza tales partes podrá incapacitar el control del vehículo y ocasionar un fallo en los frenos, otro accidente o heridas.

HALT USE IMMEDIATELY IF A PROBLEM APPEARS. When problems occur such as a lack of sound or video, foreign objects inside the unit, smoke coming out, or noxious odors, stop use immediately and contact the dealer where you bought the equipment. Failure to do so may result in an accident or injury.

DO NOT OPERATE THE EQUIPMENT OR LOOK AT THE SCREEN WHILE DRIVING THE VEHICLE. Operating the equipment may distract the driver from looking ahead of the vehicle and cause accident. Always stop the vehicle in a safe location before operating this equipment.

MAKE THE CORRECT CONNECTIONS. Failure to do so may cause fire or accident to occur.

ARRANGE THE WIRING SO IT IS NOT CRIMPED OR PINCHED. Route the cables and wiring so as not to be crimped by moving parts or make contact with sharp or pointed spots which might damage the wiring. Failure to do so may cause failure of unit or vehicle.

DO NOT RAISE THE VOLUME EXCESSIVELY. Keep the volume at a level where you can still hear outside noises while driving. Driving while unable to hear outside noises could be the cause of accident.

DO NOT USE THIS EQUIPMENT FOR PURPOSES OTHER THAN STATED FOR THE VEHICLE. Failure to do so may result in electric shock or injury.

HAVE THE WIRING AND INSTALLATION DONE BY EXPERTS. The wiring and installation of this unit requires special technical skill and experience. To ensure safety, always contact the dealer where you purchased this unit to have the work done.

CAUTION

DO NOT BLOCK VENTS OR RADIATOR PANELS. Blocking them may cause heat to build up inside and may result in fire.

USE SPECIFIED ACCESSORY PARTS AND INSTALL THEM SECURELY. Use of other than designated parts may damage this unit internally or may not securely install the unit in place as parts that come loose may create hazards.

DO NOT INSTALL IN LOCATIONS WITH HIGH MOISTURE OR DUST. A high incidence of moisture or dust that penetrates into this unit may cause smoke or fire.

ARRÊTEZ-VOUS IMMÉDIATEMENT EN CAS DE PROBLÈME. Si un problème se présente, absence du son ou de l'image, objets tombés dans l'appareil, dégagement de fumée ou d'odeurs nocives, arrêtez immédiatement l'appareil et contactez le revendeur où vous l'avez acheté l'appareil. Il y a risque d'accident et de blessure.

NE PAS FAIRE DE REGLAGES OU REGARDER L'ÉCRAN PENDANT LA CONDUITE. Votre attention sera détournée de la route et vous risquez un accident. Avant de faire fonctionner l'appareil, arrêtez-vous et garez-vous dans un lieu sûr.

EFFECTUEZ CORRECTEMENT LES CONNEXIONS. Sinon il y a risque d'incendie ou d'accident.

DISPOSEZ LE CÂBLAGE DE SORTE QU'IL NE SOIT PAS VRILLE OU PLIE. Acheminez les câbles et les fils de sorte qu'ils ne soient pas vrillés par des pièces mobiles ou qu'ils n'entrent pas en contact avec des points tranchants ou pointus qui risquent d'endommager le câblage. Sinon l'appareil ou le véhicule risquent de ne pas fonctionner comme il faut.

NE PAS TROP AUGMENTER LE VOLUME. Réglez le volume de manière à pouvoir entendre les bruits extérieurs pendant la conduite. Si vous ne pouvez pas entendre les bruits extérieurs quand vous conduisez, vous risquez un accident.

NE PAS UTILISER L'APPAREIL DANS D'AUTRES BUTS QUE CEUX ÉNONCÉS. Il y a risque de choc électrique ou de blessure.

CONFIEZ LE CÂBLAGE ET L'INSTALLATION À DES PROFESSIONNELS. Le câblage et l'installation de cet appareil nécessitent une compétence et expérience technique confirmée. Afin de garantir la sécurité, contactez toujours le revendeur auprès duquel vous avez l'appareil pour lui confier les travaux à faire.

ATTENTION

NE PAS OBSTRUER LES SORTIES D'AIR NI LES PANNEAUX DU RADIATEUR. Une surchauffe interne peut se produire et provoquer un incendie.

UTILISER LES ACCESSOIRES SPÉCIFIÉS ET LES INSTALLER CORRECTEMENT. L'utilisation d'autres pièces non désignées risque de provoquer des dommages à l'intérieur de l'appareil ou son installation risque de ne pas être faite correctement, et les pièces desserrées peuvent provoquer des dangers.

NE PAS INSTALLER DANS DES ENDROITS TRÈS HUMIDES OU POUSSIEREUX. Une humidité ou poussière importante pénétrant dans l'appareil peut être à l'origine d'un dégagement de fumée ou d'un incendie.

DEJE DE USARLO INMEDIATAMENTE SI APARECE ALGUN PROBLEMA. Cuando ocurran problemas tales como falta de sonido o video, caiga algún objeto dentro de la unidad, el aparato despidan humo u olores nocivos, deje de usarlo inmediatamente y póngase en contacto con el distribuidor al que haya comprado el equipo. En caso contrario podrá ocasionar un accidente o heridas.

NO OPERE EL EQUIPO NI MIRE A LA PANTALLA MIENTRAS ESTE CONDUCIENDO EL VEHICULO. La operación del equipo podrá distraer al conductor de su atención en la carretera y ocasionar un accidente. Pare siempre el vehículo en un lugar seguro antes de operar el equipo.

EFFECTUE LAS CONEXIONES CORRECTAMENTE. En caso contrario, podrá ocurrir un incendio o accidente.

DISPONGA EL CABLEADO DE MANERA QUE NO SEA AGUJEREO O DOBLADO. Encamine los cables y los hilos de manera que no sean agujereados por piezas móviles ni entren en contacto con puntos cortantes o afilados que pueden dañar el cableado. En caso contrario, podrá ocasionar un fallo en la unidad o en el vehículo.

NO SUBA EL VOLUMEN EXCESIVAMENTE. Mantenga el volumen a un nivel que no le impida escuchar los sonidos del exterior mientras conduce. El conducir sin poder escuchar los ruidos del exterior puede ocasionar un accidente.

NO UTILICE ESTE EQUIPO CON OTROS FINES A LOS INDICADOS PARA EL VEHICULO. De lo contrario, podrá ocasionar una descarga eléctrica o heridas.

CONFIE EL CABLEADO Y LA INSTALACION A PROFESIONALES. El cableado y la instalación de este aparato necesitan una competencia y experiencia técnica confirmada. Para garantizar la seguridad, contacte siempre al distribuidor al que ha comprado el aparato para confiarle los trabajos a realizar.

PRUDENCIA

NO BLOQUEE LOS ORIFICIOS DE VENTILACION O LOS PANELES DEL RADIADOR. Si los bloquea el calor se acumulará en el interior y podría producirse un incendio.

UTILICE LOS ACCESORIOS ESPECIFICADOS E INSTALELOS CORRECTAMENTE. La utilización de otras piezas no designadas puede provocar daños en el interior del aparato o puede hacer que la instalación no se efectúe correctamente, ya que las piezas flojas pueden ser peligrosas.

NO INSTALE EN LUGARES MUY HUMEDOS O LLENOS DE POLVO. Un alto grado de humedad o polvo dentro del aparato podrá ocasionar la aparición de humo o un incendio.

TECHNICAL DESIGN FEATURES

Class-T Amplification

Unlike regular Class D amplifiers, the MRD-F752 uses adaptive switching technology. Switching frequency is determined by digital analysis of the incoming audio waveform, combined with predictive processing algorithms. This allows the Class-T amp to reduce the "ground bounce" and crossover distortion common to switching transistors. This gives MRD-F752 the efficiency of a switching amplifier, but, with the sound quality of a pure Class-A analog amp. The result is the best of both worlds.

Built in Crossover

In any multi amp, or multi speaker audio system, there will need to be a divider established between sets of speakers to separate them from one another, this is the function of a crossover. Crossovers are used to take out the high frequencies on subwoofers (Low Pass), or remove the bass from mid-high speakers (High-Pass). In a system that consists of a subwoofer and some mid/high speakers, there will be overlapping frequencies that both sets of speakers will be playing together. By using a crossover to remove these overlapping frequencies from each speaker, the amplifier becomes more efficient, the entire system becomes more linear and there is less strain on smaller speakers.

Check the Bass EQ

Most users will be listening to their systems while actually driving. A moving vehicle means a cockpit bombarded with road noise. High levels of road noise mean masked bass frequencies (weak bass). A bass EQ is a simple way to boost low-frequency response curves to overcome these bass-killing factors and ensure that bass is clear and powerful.

Temperature Control with a Powerful Fan

In the MRD-F752, heat radiation is carried out forcibly with a powerful fan to prevent deterioration of sound quality. The fan rotates in connection with the Remote Turn-On lead.

Caution:

Do not close the air ventilation hole. If closed, heat is accumulated inside and it may cause fire hazard.

CARACTERISTIQUES DE CONCEPTION TECHNIQUE

Amplification Classe-T

Contrairement aux amplificateurs habituels de Classe D, le MRD-F752 emploie une technologie de commutation adaptable. La fréquence commutative est déterminée par analyse digitale de la forme d'onde d'entrée audio, combinée à des algorithmes de traitement de prévision. Ceci permet à l'amplificateur de Classe-T de réduire le "rebond au sol" et la distorsion de croisement habituels aux transistors commutateurs. Le MRD-F752 dispose ainsi de l'efficacité d'un amplificateur commutateur, avec la qualité de son d'un véritable amplificateur analogique de Classe-A. Le résultat conjugue le meilleur des deux technologies.

Séparateur incorporé

Dans tout système audio à plusieurs amplificateurs ou enceintes, il doit y avoir un diviseur installé entre les jeux d'enceintes pour les séparer l'une de l'autre, c'est la fonction d'un séparateur. Les séparateurs sont utilisés pour prendre les hautes fréquences des subwoofers (passe-bas) ou éliminer les basses des enceintes moyennes-hautes fréquences (passe-haut). Dans un système comprenant un subwoofer et quelques enceintes moyennes-hautes fréquences, il y aura des fréquences de chevauchement que joueront ensemble les deux jeux d'enceintes. En utilisant un séparateur pour éliminer ces fréquences de chevauchement de chaque enceinte, l'amplificateur devient plus efficace, tout le système plus linéaire, et il y a moins de contrainte sur les enceintes plus petites.

Utilisation de l'EQ (égaliseur) de basses

La plupart des utilisateurs utilisent leur appareil pendant qu'ils conduisent. Un véhicule en déplacement signifie un habitacle bombardé par les bruits de la route. Et un grand volume de bruits de route masque les basses fréquences (basses faibles). Un EQ de basses est un moyen simple d'augmenter les courbes de fréquence des basses pour surmonter ces facteurs de perte et être sûr d'obtenir des basses claires et puissantes.

Contrôle de la température avec un ventilateur puissant

A l'intérieur du MRD-F752, la radiation thermique est expulsée de force avec un ventilateur puissant afin d'empêcher la détérioration sonore. Ce ventilateur tourne en connexion avec le conducteur de mise en tension télécommandée.

Précaution:

Ne pas fermer l'orifice de ventilation. Si vous le fermez, la chaleur s'accumulera à l'intérieur et un incendie risque de se produire.

CARACTERISTICAS TECNICAS DEL DISEÑO

Amplificador de clase T

Contrariamente a los amplificadores normales de clase D, el MRD-F752 utiliza una tecnología de conmutación adaptable. La frecuencia de conmutación es determinada por el análisis digital de la forma de onda de entrada audio, combinada con algoritmos de tratamiento de previsión. Esto permite al amplificador de clase T de reducir el "rebote al suelo" y la distorsión de cruce normales en los transistores conmutadores. El MRD-F752 dispone así de la eficiencia de un amplificador conmutador, pero, con la calidad de sonido de un auténtico amplificador análogo de clase A. El resultado es lo mejor de las dos tecnologías.

Divisor de frecuencias incorporado

En cualquier sistema audio con varios amplificadores, o con varios altavoces, debe haber un divisor colocado entre los juegos de altavoces para separar unos de otros, esta es la función del divisor de frecuencias. Estos divisores se utilizan para extraer las frecuencias altas de los altavoces de subgraves (Paso bajo), o para eliminar las frecuencias graves de los altavoces de medios y agudos (Paso alto). En un sistema compuesto por un altavoz de subgraves y unos altavoces de medios/agudos, existirá una superposición de ciertas frecuencias que los dos juegos de altavoces reproducirán conjuntamente. Al utilizar un divisor de frecuencias para eliminar estas frecuencias superpuestas de cada altavoz, el amplificador resultará más eficiente, todo el sistema será más lineal y habrá menos tensión en los altavoces pequeños.

Verificación del ecualizador de graves

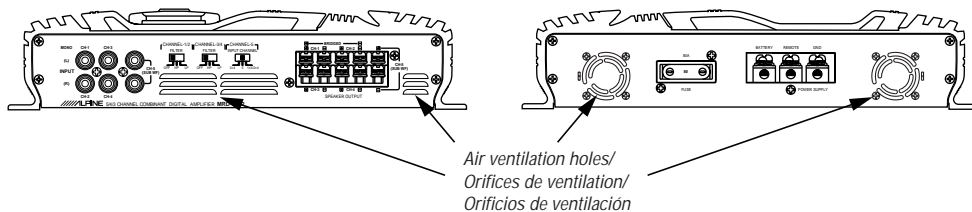
La mayor parte de los propietarios escuchan sus sistemas mientras conducen. Un vehículo en marcha es como un puesto de piloto bombardeado por los ruidos de la carretera. Los niveles altos del ruido de la carretera dan lugar a unos sonidos bajos enmascarados (bajos débiles). Un ecualizador de graves es un remedio simple para acentuar la curva de las frecuencias graves a fin de superar estos factores supresores de las graves y para asegurar unas graves distintas y potentes.

Control de la temperatura con un ventilador potente

En el MRD-F752, la radiación térmica es expulsada a la fuerza con un ventilador potente para impedir la deterioración de la calidad del sonido. Este ventilador gira en conexión con el conductor de encendido a distancia.

Precaución:

No cierre el orificio de ventilación. Si lo hiciera, el calor se acumularía en el interior y podría ocasionar un incendio.



INSTALLATION

Due to the high power output of the MRD-F752, considerable heat is produced when the amplifier is in operation. For this reason, the amplifier should be mounted in a location which will allow for free circulation of air, such as inside the trunk. For alternate installation locations, please contact your authorized Alpine dealer.

1. Using the amplifier as a template, mark the four screw locations.
2. Make sure there are no objects behind the surface that may become damaged during drilling.
3. Drill the screw holes.
4. Position the MRD-F752 over the screw holes, and secure with four self-tapping screws.

NOTE:

To securely connect the ground lead, use an already installed screw on the metal part of the vehicle (marked ★). Be sure this is a good ground by checking continuity to the battery (-) terminal. As much as possible connect all equipment to the same ground point. These procedures will help eliminate noise.

- 1 Self-Tapping Screws (M4 x 14)
- 2 Ground Lead
- 3 Chassis
- 4 Holes

CONNECTIONS

Before making connections, be sure to turn the power off to all audio components. Connect the yellow battery lead from the amp directly to the positive (+) terminal of the vehicle's battery. Do not connect this lead to the fuse block.

To prevent external noise from entering the audio system.

- Locate the unit and route the leads at least 10 cm away from the car harness.
- Keep the battery power leads as far away from other leads as possible.
- Connect the ground lead securely to a bare metal spot (remove the coating if necessary) of the car chassis.
- If you add an optional noise suppressor, connect it as far away from the unit as possible. Your Alpine dealer carries various Alpine noise suppressors, contact them for further information.
- Your Alpine dealer knows best about noise prevention measures so consult your dealer for further information.

INSTALLATION

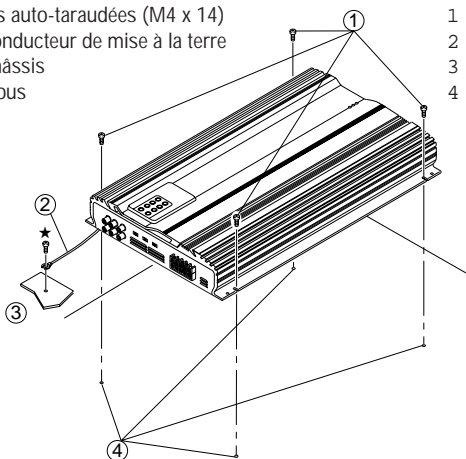
En raison de la sortie de puissance élevée du MRD-F752, une forte chaleur est produite pendant le fonctionnement de l'amplificateur. Pour cette raison, l'amplificateur doit être monté dans un endroit permettant une bonne ventilation, tel que le coffre. Pour ce qui concerne les différentes positions d'installation, contacter un concessionnaire agréé Alpine.

1. Apposer l'amplificateur contre la surface d'installation pour marquer les repères des quatre vis.
2. Vérifier qu'il n'y a pas d'objets derrière la surface pouvant être abîmés lorsque les trous soient percés.
3. Percer les trous pour les vis.
4. Positionner le MRD-F752 par dessus les trous et fixer avec les quatre vis auto-taraudées.

REMARQUE:

Pour connecter solidement le conducteur de mise à la terre, utiliser la vis déjà fixée sur la partie métallique du véhicule (signalée ★). Assurez-vous que ce point est une bonne mise à la terre en vérifiant la continuité à la borne de la batterie (-). Si possible, connecter tout l'équipement au même point de mise à la terre. Ceci vous aidera à éliminer le bruit.

- 1 Vis auto-taraudées (M4 x 14)
- 2 Conducteur de mise à la terre
- 3 Châssis
- 4 Trous



CONNEXIONS

Avant d'effectuer les connexions, vérifier que tous les composants audio sont hors tension. Connectez le conducteur jaune de la batterie provenant de l'amplificateur directement à la borne positive (+) de la batterie du véhicule. Ne pas le connecter au boîtier de fusibles.

Pour éviter que des bruits extérieurs interfèrent avec le système audio.

- Installez l'appareil et acheminez les câbles à au moins 10 cm de distance du faisceau de câbles de la voiture.
- Eloignez les câbles d'alimentation de la batterie le plus possible des autres câbles.
- Raccordez bien le fil de terre à un point métallique apparent (enlevez la couche de peinture si nécessaire) du châssis de la voiture.
- Si vous rajoutez un filtre antiparasites en option, raccordez-le le plus loin possible de l'appareil. Contactez votre revendeur Alpine pour plus de détails sur les divers filtres antiparasites Alpine disponibles.
- Consultez votre revendeur Alpine pour plus de détails sur les mesures de prévention contre les parasites.

INSTALACION

Debido a la salida de alta potencia del MRD-F752, se produce un calor considerable cuando el amplificador está en funcionamiento. Por esta razón, el amplificador deberá montarse en una ubicación que permita la libre circulación de aire, como por ejemplo dentro del maletero. Para ubicaciones de instalación alternativas, por favor contacte a su distribuidor de Alpine autorizado.

1. Utilizando el amplificador como plantilla, marque la ubicación de los cuatro tornillos.
2. Asegúrese de que no hay objeto alguno bajo la superficie que pueda verse dañado durante la perforación de los agujeros.
3. Perfore los agujeros para los tornillos.
4. Sitúe el MRD-F752 sobre dichos agujeros, y asegúrelo con cuatro tornillos autorroscantes.

NOTA:

Para conectar de forma segura el cable de tierra, utilice un tornillo ya instalado en la parte metálica del vehículo (marcado ★). Asegúrese de que es un punto de tierra bueno verificando la continuidad con el terminal de la batería (-). Conecte siempre que sea posible todo el equipo en el mismo punto de tierra. Esto ayudará a eliminar el ruido.

- 1 Tornillos autorroscantes (M4 x 14)
- 2 Cable de tierra
- 3 Chasis
- 4 Agujeros

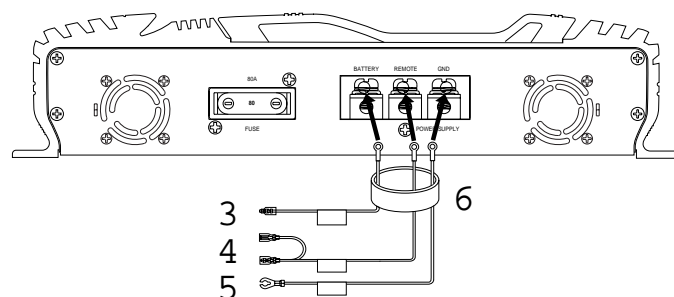
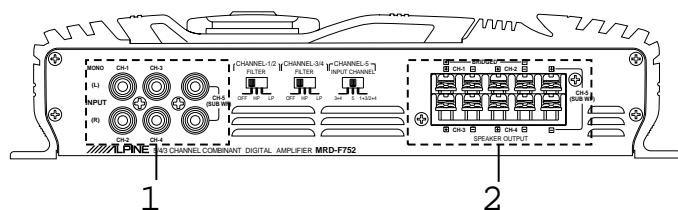
CONEXIONES

Antes de efectuar las conexiones, asegúrese de que apaga todos los componentes audio. Conecte el cable amarillo de la batería proveniente del amplificador directamente al terminal positivo (+) de la batería del vehículo. No conecte dicho cable al bloque de fusibles.

Para evitar que entre ruido externo en el sistema de audio.

- Coloque la unidad y pase los cables a 10 cm por lo menos del conjunto de cables del automóvil.
- Mantenga los conductores de alimentación de la batería lo más alejados posible de otros cables.
- Conecte el conductor de puesta a tierra con seguridad a un punto metálico desnudo (si es necesario, elimine el revestimiento) del chasis del automóvil.
- Si añade un supresor de ruido opcional, conéctelo lo más lejos posible de la unidad. Su proveedor Alpine dispone de varios supresores de ruido Alpine. Solicítele más información.
- Su proveedor Alpine conoce la mejor forma de evitar el ruido. Solicítele más información.

MRD-F752



1 RCA Input Jacks

Connect these jacks to the line out leads on your head unit using RCA extension cables (sold separately). Be sure to observe correct channel connections; Left to Left and Right to Right. (Front to Front and Rear to Rear)

2 Speaker Output Terminals

The MRD-F752 has two sets of speaker outputs. Be sure to observe correct speaker output connections and polarity. In the stereo mode, connect the right speaker outputs to the right speaker and the left to left. Connect the positive output to the positive speaker terminal and the negative to negative. In the bridged mode, connect the left positive to the positive terminal on the speaker and the right negative to the negative terminal of the speaker. Do not use the speaker (-) terminals as a common lead between the left and right channels. Do not connect this lead to the vehicle's chassis.

NOTE:

Do not connect speaker leads together or to chassis ground.

1 Prises d'entrée RCA

Connecter ces prises aux conducteurs de sortie de ligne de l'unité principale en utilisant les câbles d'extension RCA (vendus séparément). Vérifier que les connexions de canal sont correctes: gauche/vers la gauche et droite/vers la droite. (Avant vers l'avant et arrière vers l'arrière)

2 Bornes de sortie du haut-parleur

Le MRD-F752 a deux ensembles de sorties haut-parleurs. Vérifier que les connexions et la polarité des sorties haut-parleurs sont correctes. En mode stéréo, connecter les sorties du haut-parleur droit sur le haut-parleur droit et les sorties de gauche sur le haut-parleur gauche. Connecter la sortie positive sur la borne positive du haut-parleur et la sortie négative sur la borne négative.

En mode ponté, connecter la sortie positive gauche sur la borne positive du haut-parleur et la sortie négative droite sur la borne négative du haut-parleur. Ne pas utiliser les bornes haut-parleur (-) à la fois pour les canaux droit et gauche. Ne pas connecter ce câble sur le châssis du véhicule.

REMARQUE:

Jamais connecter les conducteurs de haut-parleur ensemble ou sur la terre du châssis.

1 Clavijas RCA de entrada

Conecte las mismas a los cables de salida de línea de su unidad principal utilizando cables de extensión RCA (vendidos por separado). Asegúrese de que respeta las conexiones de canal correctas; izquierda para izquierda y derecha para derecha. (Delantera a delantera y trasera a trasera)

2 Terminales de salida del altavoz

El MRD-F752 posee dos juegos de salidas de altavoz. Asegúrese de observar las conexiones y la polaridad correctas de la salida de altavoz. En el modo estéreo, conecte la salida de altavoz derecha al altavoz derecho y la izquierda al izquierdo. Conecte la salida positiva al terminal positivo del altavoz y la negativa al negativo.

En el modo de puente, conecte la salida izquierda positiva al terminal positivo del altavoz y la salida derecha negativa al terminal negativo del altavoz. No utilice los terminales de altavoz (-) conjuntamente entre los canales derecho e izquierdo. No conecte este conductor al chasis del vehículo.

NOTA:

Nunca conecte los cables de altavoz juntos o en el punto de tierra del chasis.

- 3 **Battery Lead (Sold Separately)**
Be sure to add a 80 amp fuse as close as possible to the battery's positive (+) terminal. This fuse will protect your vehicle's electrical system in case of a short circuit. If you need to extend this lead, the wire gauge should be AWG8 or larger.
- 4 **Remote Turn-On Lead (Blue/White)**
Connect this lead to the remote turn-on lead of your head unit.
- 5 **Ground Lead (Sold Separately)**
Connect this lead securely to a clean, bare metal spot on the vehicle's chassis. Verify this point to be a true ground by checking for continuity between that point and the negative (-) terminal of the vehicle's battery. Ground all your audio components to the same point on the chassis to prevent ground loops.
- 6 **Insulation Tube**

- 3 **Conducteur de la batterie (vendu séparément)**
Assurez-vous d'ajouter un fusible de 80A le plus près que possible de la borne positive (+) de la batterie. Ce fusible protégera le système électrique de votre véhicule au cas de court-circuit. Si ce conducteur doit être rallongé, la jauge de fil doit être de AWG8 ou plus.
- 4 **Conducteur de mise sous tension télécommandée (bleu/blanc)**
Connecter ce conducteur au conducteur de mise sous tension télécommandée de votre unité principale.
- 5 **Conducteur de mise à la terre (vendu séparément)**
Connecter ce conducteur sur un endroit propre et métallique du châssis du véhicule. Vérifier la mise à la terre en contrôlant le passage de courant continu entre ce point et la borne négative (-) de la batterie du véhicule. Mettre à la terre tous les composants audio, au même point sur le châssis pour éviter des boucles de terre.
- 6 **Tube d'isolation**

- 3 **Cable de la batería (vendido separadamente)**
Asegúrese de añadir un fusible de 80A tan cerca como sea posible del terminal positivo (+) de la batería. Este fusible protegerá el sistema eléctrico de su vehículo en caso de que se produzca un cortocircuito. Si necesita extender este cable, la medida del nuevo cable deberá ser AWG8 o mayor.
- 4 **Cable para encendido remoto (azul/blanco)**
Conecte este cable al cable de encendido remoto de su unidad principal.
- 5 **Cable de tierra (vendido separadamente)**
Conecte este cable con seguridad en un punto metálico expuesto, limpio, en el chasis del vehículo. Verifique que este punto es un verdadero punto de puesta a tierra comprobando si existe continuidad entre este punto y el terminal negativo (-) de la batería del vehículo. Conecte a tierra todos sus componentes audio en el mismo punto del chasis para prevenir bucles en la conexión a tierra.
- 6 **Tubo de aislamiento**

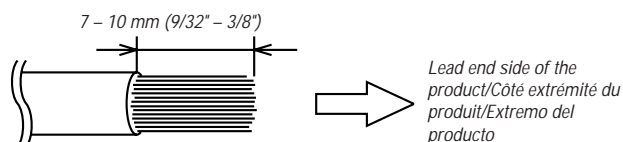


Fig. A

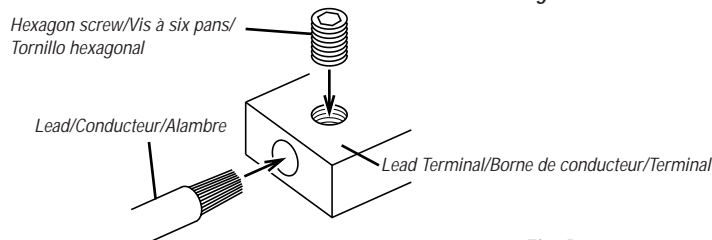


Fig. B

Cautions on wire lead connections

When using third-party wire cables (power supply cord), use the supplied hex screws and the hex wrench to simplify the connection.

Refer to the description below for the proper procedure. If you are in doubt about how to make this connection, consult your dealer.

1. Check the wire size.

Notes:

- Wire Size (Battery Lead, Ground Lead)
Recommended wire size for this unit is AWG6 – AWG8.
- If the wire gauge used is unknown, ask your dealer.

2. Remove the insulation from the ends of the wire leads by about 7 – 10mm (9/32" – 3/8"). (Fig. A)

Notes:

- If length of the exposed wire is too short, a poor connection may occur causing operation failure or sound interruption.
- On the other hand, if the length is too long, an electrical short-circuit may occur.

3. Remove the screw attached to the terminal. Insert the exposed wire end into the lead terminal. Tighten the hex screw with the hex wrench, to fix the lead. (Fig. B)

Before making this connection, use insulated shrink tubing to cover any exposed wire extending beyond the terminal.

Notes:

- Use only the hex screws supplied.
- For safety reasons, connect the battery leads last.
- To prevent disconnection of the leads or dropping of the unit, do not use the cabling to carry the unit.

Précautions avec les connexions des fils conducteurs

Si vous utilisez des câbles d'un tiers (câble d'alimentation), utilisez les vis à six pans et la clé à vis à six pans fournies pour rendre plus facile la connexion.

Faire correctement les connexions en se référant à la description suivante.

Si vous avez des doutes, contactez votre revendeur.

1. Vérifier le calibre des fils.

Remarques:

- Calibre des fils (Conducteur de la batterie, conducteur de mise à la terre)
Le calibre des fils recommandés pour l'appareil est AWG6 – AWG8.
- Si le calibre des fils utilisés est inconnu, se renseigner auprès du revendeur.

2. Retirer environ 7 – 10mm (9/32" – 3/8") d'isolation des bouts des fils de connexion. (Fig. A)

Remarques:

- Si la longueur des conducteurs avec l'isolation retirée est trop courte, une connexion incorrecte risque de se produire et cela peut provoquer une panne de fonctionnement ou l'interruption du son.
- D'autre part, si la longueur du conducteur est trop longue, un court-circuit électrique risque de se produire.

3. Retirer la vis fixée à la borne. Insérer le bout du conducteur exposé dans la borne de conducteur. Serrer la vis à six pans à l'aide de la clé à vis hexagonale, pour fixer le conducteur. (Fig. B)

Avant de faire cette connexion, utiliser la gaine rétrécissable isolante afin de couvrir les câbles dénudés dépassant la borne.

Remarques:

- Utiliser uniquement les vis à six pans fournies.
- Par mesure de sécurité, connecter les fils de la batterie en dernier.
- Pour éviter le débranchement des conducteurs ou de faire tomber l'appareil, ne pas saisir les conducteurs lors du transport de l'appareil.

Precauciones durante la conexión de alambres

Si utiliza un cable de terceros (cable de alimentación), utilice los tornillos hexagonales y la llave para tuercas hexagonales proporcionados, para hacer más fácil la conexión.

Asegúrese de efectuar correctamente las conexiones siguiendo el procedimiento que se describe a continuación.

Si tiene dudas sobre la forma de hacer las conexiones, consulte a su distribuidor.

1. Compruebe el tamaño de los alambres.

Notas:

- Tamaño de los alambres (Cable de la batería, cable de tierra)
El tamaño del alambre recomendado para esta unidad es AWG6 – AWG8.
- Si no conoce el tamaño del alambre empleado, consulte a su distribuidor.

2. Quite aproximadamente 7 – 10mm de aislación de los extremos de los alambres. (Fig. A)

Notas:

- Si el largo de los conductores sin aislación es demasiado corto, las conexiones podrán quedar mal hechas, lo que a su vez podrá causar fallas de operación o interrupciones en el sonido.
- Por otro lado, si los conductores sin aislación son demasiado largos, podrán producirse cortocircuitos eléctricos.

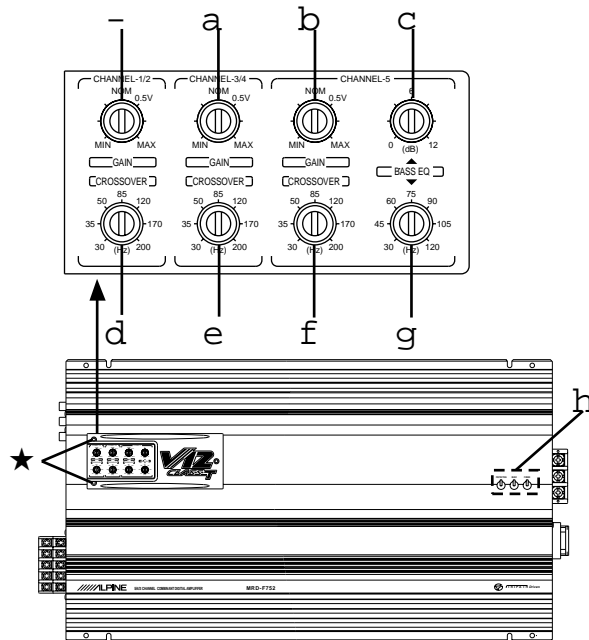
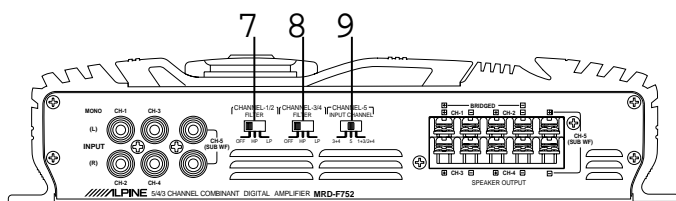
3. Quite el tornillo fijado al terminal. Inserte el extremo desnudo del alambre en el terminal del conductor. Apriete el tornillo hexagonal con la llave hexagonal para fijar el alambre. (Fig. B)

Antes de hacer esta conexión, use un manguito aislante contraíble para cubrir los cables expuestos que sobresalen del terminal.

Notas:

- Use sólo los tornillos hexagonales proporcionados.
- Por razones de seguridad, conecte los cables de la batería al final.
- Para evitar la desconexión de los alambres o la caída de la unidad, asegúrese de no coger los alambres para transportar la unidad.

MRD-F752



- ★ When adjusting the knobs — , remove three hexagon screws by using the hexagon wrench (M4) included and remove the cover.

SWITCH SETTINGS

7, 8 Crossover Mode Selector Switch



- a) Set to the "LP" position when the amplifier is used to drive a subwoofer. The frequencies above the crossover point will be attenuated at 12 dB/octave.



- b) Set to the "HP" position when the amplifier is used to drive a tweeter/midrange system. The frequencies below the crossover point will be attenuated at 12 dB/octave.



- c) Set to the "OFF" position when the amplifier will be used for driving full-range speakers. The full frequency bandwidth will be output to the speakers with no high or low frequency attenuation.

9 Input Channel Selector Switch



- a) Setting this switch to "3+4" will send the signal at the inputs of CH-3/4 to CH-5 of the MRD-F752. This eliminates the need for "Y"-adaptors when using a head unit with only front and rear pre-amp outputs.



- b) Set this switch to "5" to have the inputs of CH-5 accept independent input signals. An example of this application would be the use of a head unit with subwoofer outputs.



- c) When this switch is placed in the "1+3/2+4" position, all the signals are mixed and come out from the CH-5.

- ★ Lors du réglage des boutons — , déposer les trois vis à six pans à l'aide de la clé à vis hexagonale (M4) fournie et déposer le couvercle.

REGLAGES DE COMMUTATEUR

7, 8 Commutateur sélecteur de mode du séparateur



- a) Régler sur "LP" lorsque l'amplificateur est utilisé pour exciter un haut-parleur de sous-graves. Les fréquences supérieures au point de recouvrement sont coupées à raison de 12 dB par octave.



- b) Régler sur la position "HP" lorsque l'amplificateur est utilisé pour exciter un système de haut-parleur d'aigus/bande moyenne. Les fréquences inférieures au point de recouvrement sont coupées à raison de 12 dB par octave.



- c) Régler sur la position "OFF" lorsque l'amplificateur est utilisé pour exciter les haut-parleurs de large bande. La bande entière sortira aux haut-parleurs sans que les fréquences basses ou hautes soient coupées.

9 Commutateur sélecteur du canal d'entrée



- a) Lorsque ce commutateur est réglé sur "3+4", il enverra le signal des entrées de CH-3/4 à CH-5 du MRD-F752. Ceci élimine le besoin d'utiliser des adaptateurs "Y" lorsque l'unité principale est utilisée avec sorties avant et arrière de préamplificateur uniquement.



- b) Régler ce commutateur à "5" pour que les entrées de CH-5 acceptent les signaux d'entrée indépendants. Un exemple de cette application serait l'utilisation de l'unité principale avec des sorties de haut-parleur de sous-graves.



- c) Lorsque ce commutateur est réglé sur "1+3/2+4", tous les signaux sont additionnés et sortent à partir de CH-5.

- ★ Cuando ajuste los botones — , retire los tres tornillos hexagonales utilizando la llave hexagonal (M4) proporcionada y quite la cubierta.

AJUSTES DEL INTERRUPTOR

7, 8 Interruptor selector de modo del filtro divisor (de frecuencia)



- a) Fijelo en la posición "LP" cuando se utilice el amplificador para excitar el altavoz de frecuencias ultrabajas. Las frecuencias sobre el punto de cruce se cortarán (a razón de 12 dB por octava).



- b) Fijelo en la posición "HP" cuando se utilice el amplificador para excitar el sistema de altavoz de agudos/tonos medios. Las frecuencias bajo el punto de cruce se cortarán (a razón de 12 dB por octava).



- c) Ajuste a la posición desactivada ("OFF") cuando el amplificador se utilice para excitar un sistema con altavoces que reproduzcan la gama completa de frecuencias. La anchura de banda total se emitirá sin cortar ni las frecuencias altas ni las bajas.

9 Interruptor selector del canal de entrada



- a) Fijando este interruptor en "3+4", enviará la señal de las entradas de CH-3/4 a CH-5 del MRD-F752. Esto elimina la necesidad de adaptadores "Y" cuando utilice una unidad principal con salidas delanteras y traseras de preamplificador solamente.



- b) Fije este interruptor en "5" para hacer que las entradas de CH-5 acepten señales de entrada independientes. Un ejemplo de esta aplicación sería el empleo de una unidad principal con salidas del altavoz de frecuencias ultrabajas.



- c) Cuando este interruptor está en la posición "1+3/2+4", todas las señales son mezcladas y salen a partir del CH-5.

– Input Gain Adjustment Control

Set the MRD-F752 input gain knobs to the minimum (4V) position. Using a loud cassette or preferably a CD as a source, slowly turn up the head unit volume until you just hear the sound distort. At that point, reduce the volume one step so the distortion is no longer audible. Keep head unit output at this level and begin increasing the amplifier gain until the maximum output level you desire is reached. To prevent damage to the speakers or amplifier, the maximum output level should not cause bottoming of the speakers or excessive distortion of the amplifier.

Bass EQ Adjustment Knob (Level)

Adjust the level at the frequency set with to your favorite level between 0 dB to +12 dB.

– Crossover Frequency Adjustment Knob

Permits adjustment of the crossover frequency, by rotating the knob to select any frequency between 30 to 200 Hz as the crossover point.

Bass EQ Adjustment Knob (Frequency)

Permits adjustment of the bass frequencies between 30 and 120 Hz.

Status Indicators

Amplifier status can be confirmed with the indicator.

• PROTECTION indicator

Green	Red	
●		Normal (amplifier circuit)
	●	Amplifier circuit abnormal
	○	RCA ground floated

●: On ○: Blinking

• MUSIC indicator

Green	Amber	
●		No music input
○		Music input
	●	Muted status
	○	Heavy current flowing in amplifier

●: On ○: Blinking

• POWER indicator

Green	Red	
●		Normal (battery)
	●	Fuse blown, poor battery connection, etc.
	○	Poor battery voltage (less than 10V)

●: On ○: Blinking

– Contrôle de réglage de gain d'entrée

Régler les boutons de gain d'entrée du MRD-F752 à la position minimale (4V). En utilisant une cassette ou de préférence un CD comme source, augmenter lentement le volume de l'unité principale jusqu'à ce qu'une distorsion du son soit entendue. A ce point, réduire le volume d'un cran afin que la distorsion ne soit plus audible. Maintenir la sortie de l'unité principale à ce niveau et commencer à augmenter le gain de l'amplificateur jusqu'à ce que le niveau de sortie maximum désiré soit atteint. Afin d'éviter d'endommager les haut-parleurs ou l'amplificateur, le niveau de sortie maximum ne doit pas provoquer une limitation des haut-parleurs ou une distorsion excessive de l'amplificateur.

Bouton de réglage du correcteur de graves (Niveau)

Réglez le niveau de la fréquence réglée avec à votre choix entre 0 dB et +12 dB.

– Bouton de réglage de la fréquence de transfert

Permet le réglage de la fréquence de transfert en tournant le bouton pour sélectionner une fréquence entre 30 et 200 Hz comme point de recouvrement.

Bouton de réglage du correcteur de graves (Fréquence)

Permet le réglage des basses fréquences entre 30 et 120 Hz.

Indicateurs d'état

L'état de l'amplificateur peut être confirmé avec l'indicateur.

• Indicateur de PROTECTION

Vert	Rouge	
●		Normal (circuit de l'amplificateur)
	●	Circuit anormal de l'amplificateur
	○	Mise à la terre RCA flottante

●: Allumé ○: Clignotant

• Indicateur de musique (MUSIC)

Vert	Ambre	
●		Pas d'entrée de musique
○		Entrée de musique
	●	Etat de sourdine
	○	Courant de haute intensité circulant dans l'amplificateur

●: Allumé ○: Clignotant

• Indicateur d'alimentation (POWER)

Vert	Rouge	
●		Normal (batterie)
	●	Fusible brûlé, connexion pauvre de la batterie, etc.
	○	Faible tension de la batterie (inférieure à 10V)

●: Allumé ○: Clignotant

– Control de ajuste de ganancia de entrada

Ajuste los controles de ganancia de entrada del MRD-F752 a su posición mínima (4V). Usando un cassette grabado a un nivel apropiado como fuente, o de preferencia un CD, aumente lentamente el nivel de volumen de la unidad principal hasta percibir el primer indicio de distorsión. En ese punto, reduzca el nivel de volumen un paso para que la distorsión no sea audible. Mantenga la salida de la unidad principal en este nivel y aumente la ganancia del amplificador hasta alcanzar el máximo nivel de salida deseado. Para evitar daños a los altavoces o al amplificador, el nivel máximo de salida no deberá causar caídas mínimas de tensión en los altavoces ni distorsión excesiva en el amplificador.

Botón de ajuste del ecualizador de graves (nivel)

Ajuste el nivel de la frecuencia ajustada con a su gusto entre 0 dB y +12 dB.

– Botón de ajuste de la frecuencia del filtro divisor (de frecuencias)

Permite el ajuste de la frecuencia de cruce, girando el botón para seleccionar una frecuencia entre 30 y 200 Hz como punto de intersección.

Botón de ajuste del ecualizador de graves (frecuencia)

Permite el ajuste de las frecuencias bajas entre 30 y 120 Hz.

Indicadores de estado

El estado del amplificador puede ser confirmado con el indicador.

• Indicador de protección (PROTECTION)

Verde	Rojo	
●		Normal (circuito del amplificador)
	●	Circuito anormal del amplificador
	○	Puesta a tierra RCA flotante

●: Encendido ○: Parpadeante

• Indicador de música (MUSIC)

Verde	Ambar	
●		Sin entrada de música
○		Entrada de música
	●	Estado de sordina
	○	Circulación de corriente fuerte en el amplificador

●: Encendido ○: Parpadeante

• Indicador de alimentación (POWER)

Verde	Rojo	
●		Normal (batería)
	●	Fusible quemado, conexión pobre de la batería, etc.
	○	Tensión pobre de la batería (menos de 10V)

●: Encendido ○: Parpadeante

• **In case of no sound:**

If an heavy current flows into the amplifier circuit, the protection circuit works and status indicators will show as listed in the table below.

To resume, turn off the power of the head unit, etc., and then turn on the power again after 3 seconds.

If the status does not still recover, check wirings of the speakers, and if abnormality is not found, please consult with the Alpine dealer.

Status Indicators

	LED status
PROTECTION indicators	Light to Red
MUSIC indicators	Light to Amber
POWER indicators	Light to Green

• **S'il n'y a pas de son:**

Si un courant très fort circule dans l'amplificateur, le circuit de protection fonctionne et l'état des indicateurs changera comme montré à la table ci-dessous. Pour revenir à l'état normal, éteindre l'unité principale etc., et puis l'allumer à nouveau après 3 secondes.

Si l'état ne change pas, vérifier le câblage des haut-parleurs, et s'il n'y a pas d'anomalie, contacter le revendeur Alpine.

Etat des indicateurs

	État du LED
Indicateurs de PROTECTION	Allumés en rouge
Indicateurs de MUSIC	Allumés en ambre
Indicateurs de POWER	Allumés en vert

• **Si no hay salida de sonido**

Si una corriente muy fuerte fluye al circuito del amplificador, el circuito de protección se pone en funcionamiento y el estado de los indicadores cambia como se muestra en la tabla de abajo.

Para volverlos a su estado normal, apague la unidad principal, etc. y después de 3 segundos vuelva a encenderla.

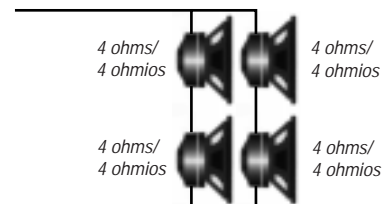
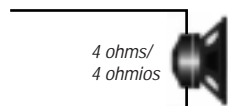
Si el estado sigue siendo el mismo, verifique el cableado de los altavoces, y si no hay ninguna anomalía, consulte al distribuidor Alpine.

Estado de los indicadores

	Estado del LED
Indicadores de PROTECTION	Encendidos en rojo
Indicadores de MUSIC	Encendidos en ámbar
Indicadores de POWER	Encendidos en verde

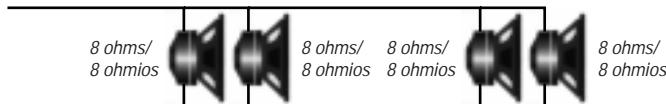
RECOMMENDED SPEAKER CONNECTION/CONNEXION RECOMMANDEE DE HAUT-PARLEUR/ CONEXION RECOMENDADA DE ALTAVOCES

- **Per channel into 4 ohms System • Bridged into 4 ohms System/Système par canal à 4 ohms • Système en pont à 4 ohms/ Sistema por canal en 4 ohmios • Sistema puenteado en 4 ohmios**



- **Per channel into 2 ohms System/Système par canal à 2 ohms/Sistema por canal en 2 ohmios**

(Except for 5ch/A l'exception de 5ch/
Excepto para 5ch)



- Notes:**
- In multiple speaker systems, use the same product on each amp to maintain optimum performance.
 - Keep the wire length equal to each of the speakers in the system, if possible.

Remarques: • Si vous utilisez des systèmes avec haut-parleurs multiples, utilisez le même produit dans chaque amplificateur, pour obtenir de meilleurs résultats.

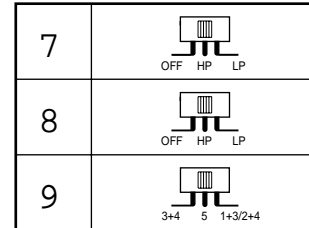
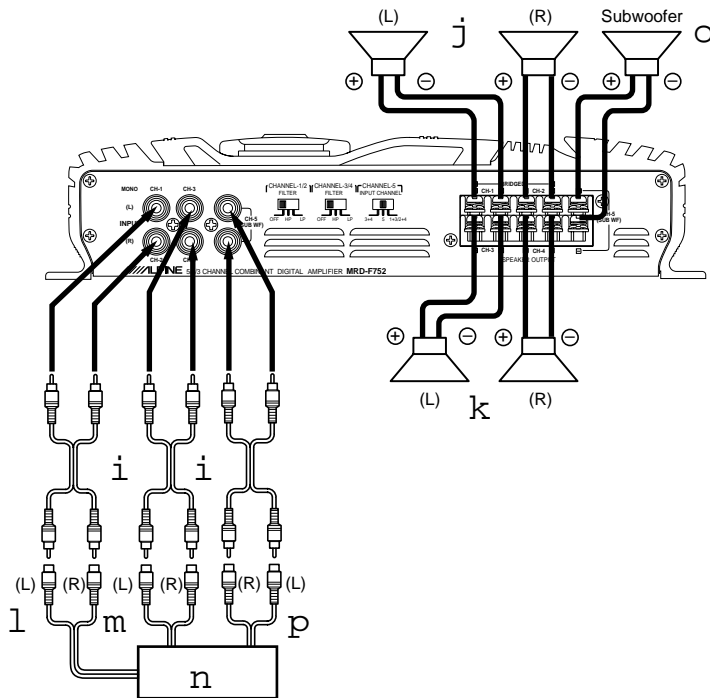
- Utilisez des câbles de la même longueur pour chaque haut-parleur du système, si possible.

Notas: • Si utiliza sistemas con altavoces múltiples, utilice el mismo producto en cada amplificador para mantener un rendimiento óptimo.

- Iguale el largo del cable para cada uno de los altavoces del sistema, si es posible.

SYSTEM DIAGRAMS/DIAGRAMMES DU SYSTEME/DIAGRAMAS DEL SISTEMA

● 5-Channel System/Système à 5 canaux/Sistema de 5 canales



Notes:

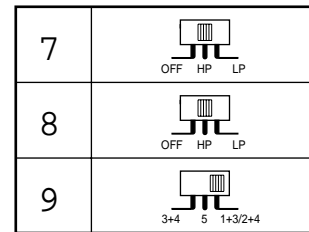
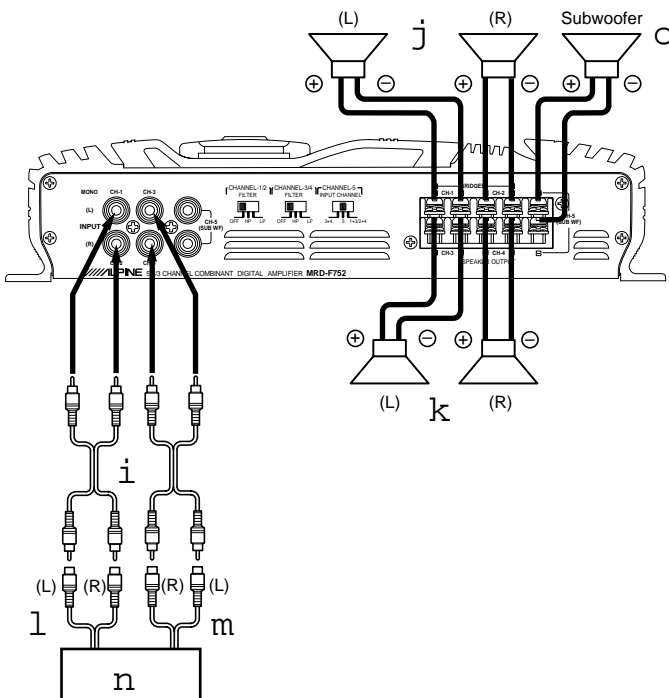
- When not connecting the CH-5 (SUB WF), set the Input Channel Selector to the "3+4" or "1+3/2+4" position.
- MRD-F752 automatically switches the input mode.

Remarques:

- Si vous ne connectez pas le CH-5 (haut-parleur de sous-graves), réglez le commutateur sélecteur de canal d'entrée sur la position "3+4" ou "1+3/2+4".
- Le MRD-F752 change le mode d'entrée automatiquement.

Notas:

- Si no conecta el CH-5 (altavoz de frecuencias ultrabajas), ajuste el interruptor selector del canal de entrada en la posición "3+4" o "1+3/2+4".
- El MRD-F752 cambia el modo de entrada automáticamente.



Notes:

- When the Input Channel Selector switch is set to 3 + 4, the subwoofer volume level can be adjusted with the fader on the head unit side. In this case, the volume varies with the Rear (CH-3, CH-4) channels.
- MRD-F752 automatically switches the input mode.

Remarques:

- Quand l'interrupteur sélecteur du canal d'entrée est réglé sur la position 3 + 4, le niveau de volume du haut-parleur de sous-graves peut être réglé avec l'atténuateur de l'unité principale. Dans ce cas, le volume change avec les canaux arrière (CH-3, CH-4).
- Le MRD-F752 change le mode d'entrée automatiquement.

Notas:

- Cuando el interruptor selector del canal de entrada es ajustado en la posición 3 + 4, el nivel de volumen del altavoz de frecuencias ultrabajas puede ser ajustado con el atenuador de la unidad principal. En ese caso, el volumen cambia con los canales traseros (CH-3, CH-4).
- El MRD-F752 cambia el modo de entrada automáticamente.

[English]

RCA Extension Cable (Sold Separately)
Front Speakers
Rear Speakers
Front
Rear
Head Unit etc.
Subwoofer
Subwoofer Output

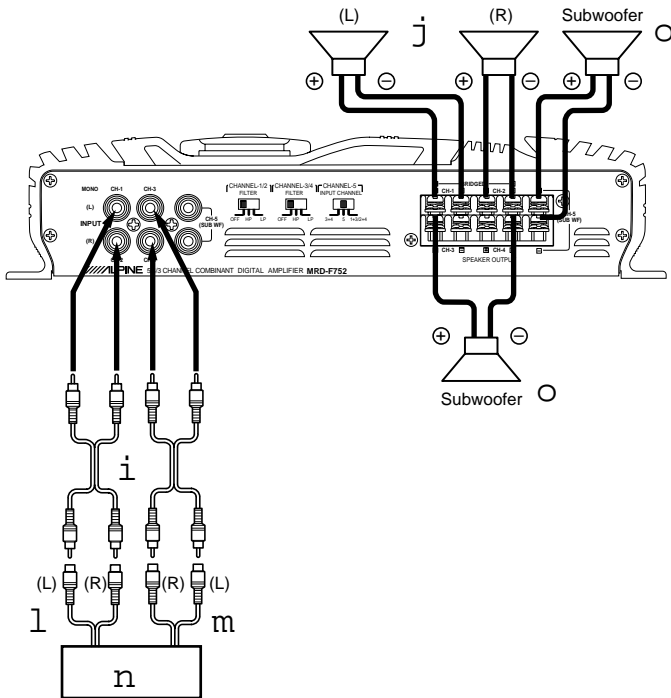
[Français]

Câble de rallonge RCA (vendu séparément)
Haut-parleurs avant
Haut-parleurs arrière
Avant
Arrière
Unité principale, etc.
Haut-parleur de sous-graves
Sortie du haut-parleur de sous-graves

[Español]

Cable de extensión RCA (vendido separadamente)
Altavoces delanteros
Altavoces traseros
Delantero
Trasero
Unidad principal, etc.
Altavoz de frecuencias ultrabajas
Salida del altavoz de frecuencias ultrabajas

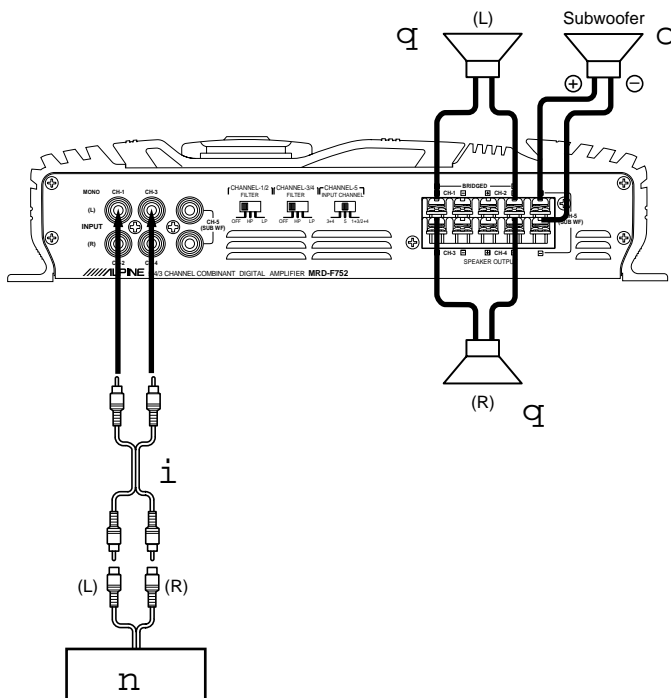
● 4-Channel System/Système à 4 canaux/Sistema de 4 canales



7	
8	
9	

Note: MRD-F752 automatically switches the input mode.
Remarque: Le MRD-F752 change le mode d'entrée automatiquement.
Nota: El MRD-F752 cambia el modo de entrada automáticamente.

● 3-Channel System/Système à 3 canaux/Sistema de 3 canales



7	
8	
9	

Note: MRD-F752 automatically switches the input mode.
Remarque: Le MRD-F752 change le mode d'entrée automatiquement.
Nota: El MRD-F752 cambia el modo de entrada automáticamente.

[English]

- RCA Extension Cable (Sold Separately)
- Front Speakers
- Front
- Rear
- Head Unit etc.
- Subwoofer
- Speaker (Full Range)

[Français]

- Câble de rallonge RCA (vendu séparément)
- Haut-parleurs avant
- Avant
- Arrière
- Unité principale, etc.
- Haut-parleur de sous-graves
- Haut-parleur (large bande)

[Español]

- Cable de extensión RCA (vendido separadamente)
- Altavoces delanteros
- Delantero
- Trasero
- Unidad principal, etc.
- Altavoz de frecuencias ultrabajas
- Altavoz (gama completa)

SPECIFICATIONS

Power Output: RMS Continuous Power (at 12.0V, 20 Hz to 20 kHz) (CH-1 – CH-4)

Per channel into 4 ohms 75W, 0.08% THD

Per channel into 2 ohms 100W, 0.3% THD

Bridged into 4 ohms 200W, 0.3% THD

Power Output: RMS Continuous Power (at 12.0V, 20 Hz to 200 Hz) (CH-5) 4 ohms 250W, 0.3% THD

Frequency Response 20 Hz to 20 kHz (+0, -1 dB)

Signal-to-Noise Ratio

(referenced to rated power) 100 dBA

Input Sensitivity (for rated power

output) 200mV to 4.0V (1.0V at center detent)

Input Impedance Line in: 10k ohms<

Speaker Impedance 4 or 2 ohms (Stereo),

4 ohms (Bridged)

Active Dividing Network Frequency and Slope

CH-1 – CH-4 30 Hz to 200 Hz, 12 dB per octave

(STEREO)

CH-5 LP: 30 Hz to 200 Hz, 24 dB per octave

(MONO)

Power Requirement 11 – 16V DC Negative Ground

Dimensions (W x H x D) 260mm x 60mm x 460mm

(10-3/16" x 2-3/8" x 17-7/8")

Weight 8.4 kg (18 lbs. 8 oz)

NOTE:

For product improvement, specifications and design are subject to change without notice.

SPECIFICATIONS

Sortie de puissance: Puissance continue RMS (à 12,0V, 20 Hz à 20 kHz) (CH-1 – CH-4)

Par canal à 4 ohms 75W, 0,08% DHT

Par canal à 2 ohms 100W, 0,3% DHT

En pont à 4 ohms 200W, 0,3% DHT

Sortie de puissance: Puissance continue RMS (à 12,0V, 20 Hz à 200 Hz) (CH-5) 4 ohms 250W,

0,3% DHT

Réponse de fréquence 20 Hz à 20 kHz (+0, -1 dB)

Rapport signal/bruit

(par rapport à la puissance nominale) 100 dBA

Sensibilité d'entrée (pour la sortie de puissance

nominale) 200mV à 4,0V (1,0V à la position centrale)

Impédance d'entrée Entrée de ligne: 10k ohms<

Impédance de haut-parleur 4 ou 2 ohms (Stéréo),

4 ohms (En pont)

Fréquence et pente du diviseur de fréquence active

CH-1 – CH-4 30 Hz à 200 Hz, 12 dB/octave

(STEREO)

CH-5 LP: 30 Hz à 200 Hz, 24 dB/octave (MONO)

Alimentation nécessaire 11 – 16V CC

à la terre négative

Dimensions (L x H x P) 260mm x 60mm x 460mm

(10-3/16" x 2-3/8" x 17-7/8")

Poids 8,4 kg (18 li. 8 on.)

REMARQUE:

Afin d'améliorer ce produit, les spécifications et la conception sont sujettes à des modifications sans préavis.

ESPECIFICACIONES

Salida de potencia: Potencia continua RMS (a 12,0V, de 20 Hz a 20 kHz) (CH-1 – CH-4)

Por canal en 4 ohmios 75W, 0,08% DAT

Por canal en 2 ohmios 100W, 0,3% DAT

Ponteado en 4 ohmios 200W, 0,3% DAT

Salida de potencia: Potencia continua RMS (a 12,0V, 20 Hz a 200 Hz) (CH-5) 4 ohms 250W, 0,3% DAT

Respuesta de frecuencia ... 20 Hz a 20 kHz (+0, -1 dB)

Relación señal/ruido

(con referencia a la potencia nominal) 100 dBA

Sensibilidad de entrada (para salida de potencia

nominal) 200mV a 4,0V (1,0V en el punto central)

Impedancia de entrada Entrada de línea: 10k ohmios<

Impedancia de altavoz 4 o 2 ohmios (Estéreo),

4 ohmios (En puente)

Frecuencia y pendiente del filtro divisor de frecuencia

CH-1 – CH-4 30 Hz a 200 Hz, 12 dB por octava

(ESTEREO)

CH-5 LP: 30 Hz a 200 Hz, 24 dB por octava

(MONO)

Requisito de potencia 11 – 16V CC

con conexión negativa a tierra

Dimensiones (An. x Al. x Pr.) 260mm x 60mm x 460mm

Peso 8,4 kg

NOTA:

Con el propósito de introducir mejoras, las especificaciones y el diseño del producto están sujetos a cambios sin previo aviso.

ACCESSORIES

• Self-Tapping Screw (M4 x 14)	4
• Hexagon Screw (M5 x 6)	3
• Hexagon Wrench (M2)	1
• Hexagon Wrench (M2,5)	1
• Fuse (80A)	1
• Insulation Tube (for Power Supply)	1
• Insulation Tube (for Speaker Output)	2
• Remote Turn-On Lead	1

ACCESSOIRES

• Vis autotaraudeuse (M4 x 14)	4
• Vis à six pans (M5 x 6)	3
• Clé hexagonale (M2)	1
• Clé hexagonale (M2,5)	1
• Fusible (80A)	1
• Tube d'isolation (pour alimentation)	1
• Tube d'isolation (pour la sortie de haut-parleur)	2
• Conducteur de mise sous tension télécommandée	1

ACCESORIOS

• Tornillo autorroscante (M4 x 14)	4
• Tornillo hexagonal (M5 x 6)	3
• Llave hexagonal (M2)	1
• Llave hexagonal (M2,5)	1
• Fusible (80A)	1
• Tubo de aislamiento (para la alimentación)	1
• Tubo de aislamiento (para la salida de altavoz)	2
• Cable para encendido remoto	1

SERVICE CARE**IMPORTANT NOTICE**

This Amplifier has been type tested and found to comply with the limits for a Class B computing device in accordance with the specifications in Subpart J of Part 15 of FCC Rules. This equipment generates and uses radio frequency energy, and it must be installed and used properly in accordance with the manufacturer's instructions.

SERIAL NUMBER: _____
 INSTALLATION DATE: _____
 INSTALLATION TECHNICIAN: _____
 PLACE OF PURCHASE: _____

IMPORTANT

Please record the serial number of your unit in the space provided here and keep it as a permanent record. The serial number plate is located on the rear of the unit.

SOINS PRATIQUES**AVIS IMPORTANT**

Cet amplificateur a été testé et est conforme aux limites des dispositifs informatiques de catégorie B, conformément aux règlements du FCC, section 15, sous-section J. Ce matériel produit et utilise des hautes fréquences radio et doit être installé et utilisé conformément aux directives du fabricant.

NUMERO DE SERIE: _____
 DATE D'INSTALLATION: _____
 INSTALLATEUR: _____
 LIEU D'ACHAT: _____

IMPORTANT

Enregistrer le numéro de série de l'appareil dans l'espace prévu ici et le conserver en permanence. La plaque de numéro de série est située à l'arrière de l'appareil.

CUIDADOS PRACTICOS**AVISO IMPORTANTE**

Este amplificador ha sido probado y es conforme con los límites de los dispositivos informáticos de categoría B, según la regulación de FCC, sección 15, subsección J. Este equipo produce y utiliza altas frecuencias radio y debe ser instalado y utilizado según las instrucciones del fabricante.

NUMERO DE SERIE: _____
 FECHA DE INSTALACION: _____
 TECNICO: _____
 LUGAR DE ADQUISICION: _____

IMPORTANTE

Anote el número de serie de su unidad en el espacio proporcionado aquí, y consérvelo como un registro permanente. La placa con el número de serie está ubicada en la parte posterior de la unidad.


ALPINE ELECTRONICS, INC.

Tokyo office: 1-1-8 Nishi Gotanda,
 Shinagawa-ku, Tokyo 141-8501, Japan
 Tel.: (03) 3494-1101

ALPINE ELECTRONICS OF AMERICA, INC.

19145 Gramercy Place, Torrance,
 California 90501, U.S.A.
 Tel.: 1-800-ALPINE-1 (1-800-257-4631)

ALPINE ELECTRONICS OF CANADA, INC.

Suite 203, 7300 Warden Ave. Markham,
 Ontario L3R 9Z6, Canada
 Tel.: 1-800-ALPINE-1 (1-800-257-4631)

Jook Jin Won Saek
 Print Co.
 109, Cho-dong,
 Jung-gu,
 Seoul, Korea

ALPINE ELECTRONICS OF AUSTRALIA PTY. LTD.

6-8 Fiveways Boulevard Keysborough,
 Victoria 3173, Australia
 Tel.: (03) 9769-0000

ALPINE ELECTRONICS GMBH

Kreuzerkamp 7-11 40878 Ratingen,
 Germany
 Tel.: 02102-45 50

ALPINE ITALIA S.P.A.

Via C. Colombo 8, 20090 Trezzano Sul
 Naviglio MI, Italy
 Tel.: 02-48 40 16 24

ALPINE ELECTRONICS FRANCE S.A.R.L.

(RCS PONTOISE B 338 101 280)
 98, Rue De La Belle Etoile, Z.I. Paris Nord II
 B.P. 50016 F-95945, Roissy,
 Charles de Gaulle Cedex, France
 Tel.: 01-48 63 89 89

ALPINE ELECTRONICS OF U. K., LTD.

13 Tanners Drive, Blakelands,
 Milton Keynes MK14 5BU, U.K.
 Tel.: 01908-61 15 56

ALPINE ELECTRONICS DE ESPAÑA, S.A.

Portal De Gamarra 36, Pabellón 32
 01013 Vitoria (Alava) - Apdo. 133, Spain
 Tel.: 34-45-283588

Designed by ALPINE Japan
 Printed in Korea (S)
 86P00967K71-0

Free Manuals Download Website

<http://myh66.com>

<http://usermanuals.us>

<http://www.somanuals.com>

<http://www.4manuals.cc>

<http://www.manual-lib.com>

<http://www.404manual.com>

<http://www.luxmanual.com>

<http://aubethermostatmanual.com>

Golf course search by state

<http://golfingnear.com>

Email search by domain

<http://emailbydomain.com>

Auto manuals search

<http://auto.somanuals.com>

TV manuals search

<http://tv.somanuals.com>