



# VESA Mount Adapter Installation Guide

VESA Mount Adapter  
取り付けガイド

VESA Mount Adapter  
Guide d'installation

VESA Mount Adapter  
Installationshandbuch

VESA Mount Adapter  
Manual de instalación

VESA Mount Adapter  
Guida all'installazione

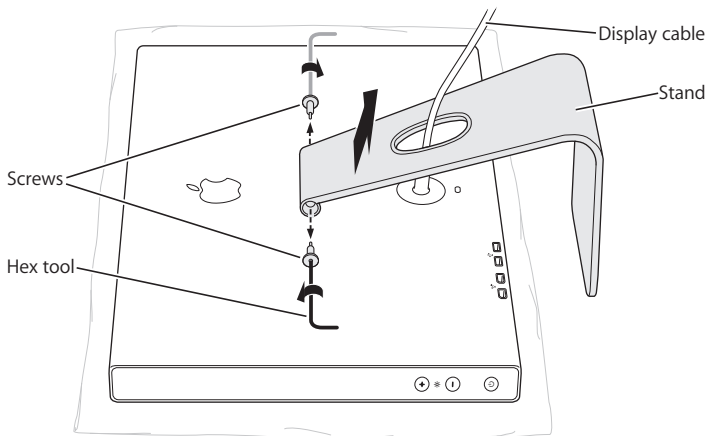
VESA Mount Adapter  
Installatiehandleiding



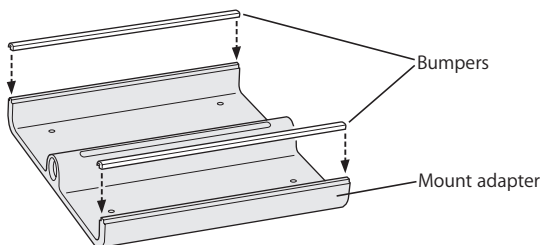
# Installing the VESA Mount Adapter

To use your Apple Cinema Display (model numbers A1081, A1082, and A1083) with a VESA-compatible flat-panel mounting solution, install the VESA Mount Adapter on the back of your display. Follow the installation instructions in this guide.

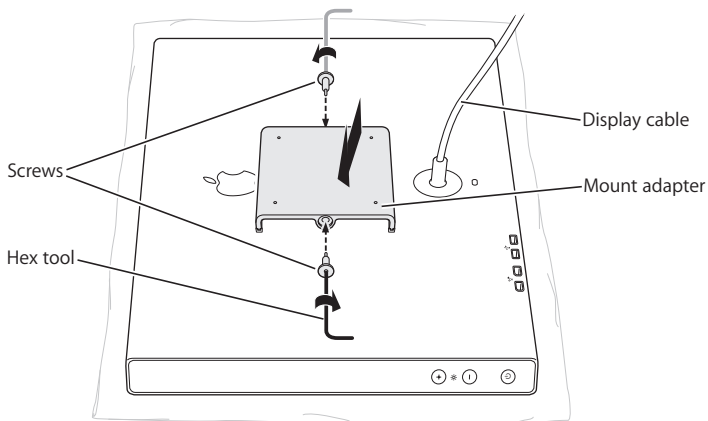
- 1 Turn off your display and computer. Unplug the DC power cord from the power adapter, and unplug the DVI, USB, and FireWire cables from the computer. Carefully pull the entire display cable assembly through the hole in the stand.
- 2 Place a soft, clean towel or cloth on a desk or flat surface. Holding the sides of the display, carefully lay it down so the screen is flat against the towel or cloth on the desk or surface.
- 3 Using the hex tool that came with this kit, loosen the screws that attach the stand to the back of the display as shown in the illustration. Remove the screws and stand and put them in a safe place in case you want to reattach the stand.



- 4 Choose the right screws and bumpers for your size of display. Remove the screws and bumpers from their plastic bag.
- 5 Snap the bumpers into place on each side of the mount adapter.



- 6 Place the mount adapter over the slot on the back of the display as shown in the illustration below. Use the hex tool to screw the mount adapter to the display.

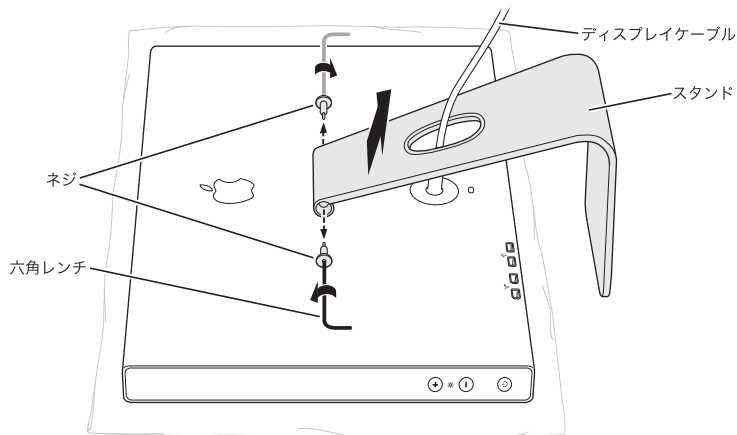


- 7 Follow the instructions included with the VESA-compatible mounting solution to attach your display to the mount.
- 8 Plug the DC power cord in to the power adapter, and plug the DVI, USB, and FireWire cables in to the computer.

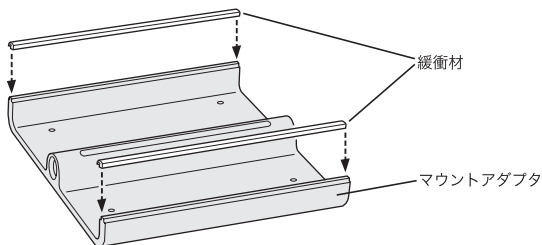
# VESA Mount Adapter を 取り付ける

Apple Cinema Display（モデル番号 A1081、A1082、および A1083）を VESA 互換のフラットパネル設置台に取り付けるときは、VESA Mount Adapter をディスプレイの背面に取り付けます。このガイドの取り付け手順に従ってください。

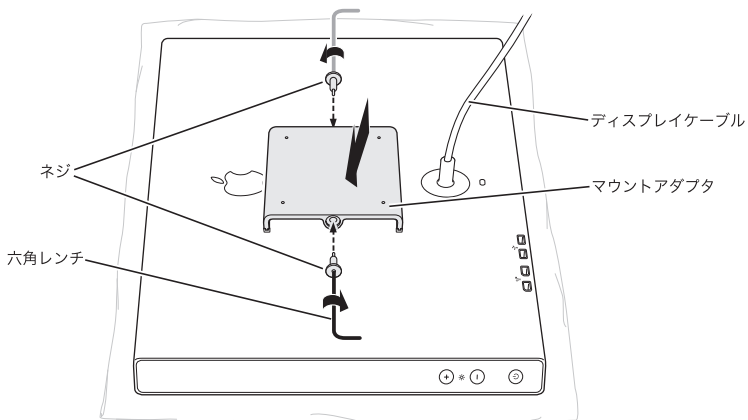
- 1 コンピュータとディスプレイの電源を切ります。DC 電源コードを電源アダプタから抜き、DVI、USB、および FireWire ケーブルをコンピュータから抜きます。ディスプレイケーブル全体をスタンドの穴から注意深く引き出します。
- 2 柔らかく清潔なタオルまたは布を机または平らな台の上に敷きます。ディスプレイの横をつかんで、机または台に敷いたタオルまたは布の上に画面が平行になるように、ディスプレイをそっと置きます。
- 3 このキットに付属の六角レンチを使って、ディスプレイの背面にスタンドを取り付けているネジを図のようにゆるめます。ネジとスタンドを外して、スタンドをもう一度取り付けるときのために安全な場所に保管しておいてください。



- 4 ディスプレイのサイズに合ったネジと緩衝材を選びます。ネジと緩衝材をビニール袋から取り出します。
- 5 緩衝材をマウントアダプタの両側にパチンとはめます。



- 6 マウントアダプタを下図のようにディスプレイの背面の細長い穴にはめ込みます。六角レンチを使ってマウントアダプタをディスプレイにネジで取り付けます。

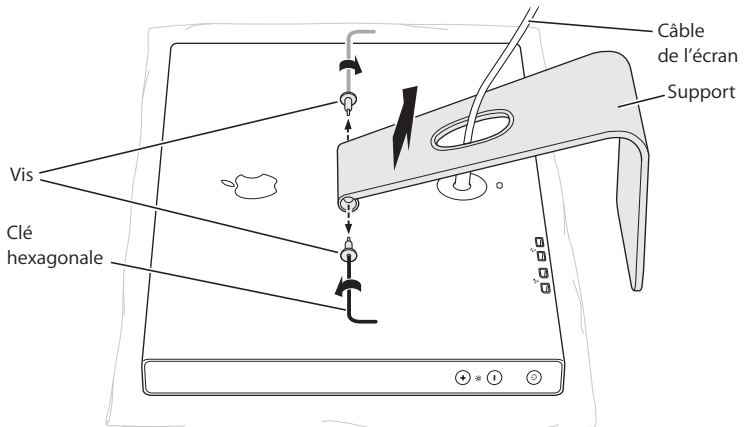


- 7 VESA 互換の設置台に付属の指示書に従って、ディスプレイを設置台に取り付けます。
- 8 DC 電源コードを電源アダプタに差し込み、DVI、USB、および FireWire ケーブルをコンピュータに差し込みます。

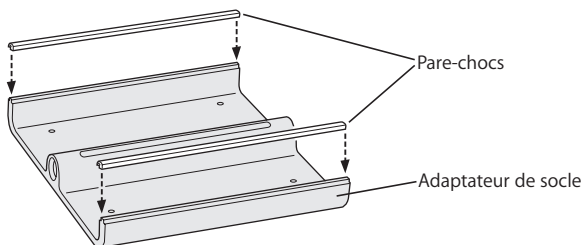
# Installation de l'adaptateur de socle VESA Mount Adapter

Pour utiliser votre Apple Cinema Display (modèles A1081, A1082 et A1083) avec une solution de montage à panneau plat compatible VESA, installez l'adaptateur de socle VESA Mount Adapter à l'arrière de votre écran. Suivez les instructions d'installation de ce guide.

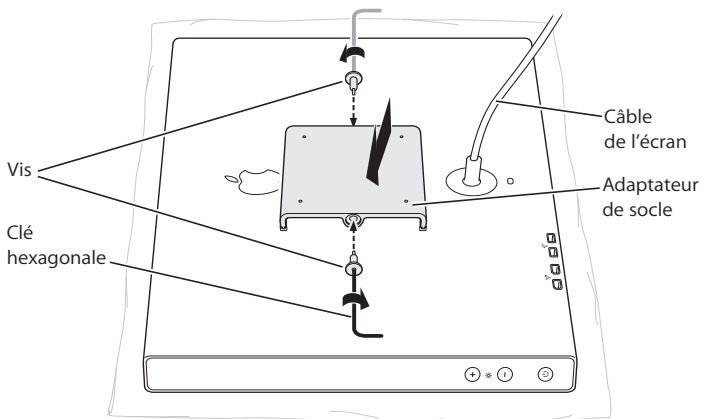
- 1 Éteignez votre écran et votre ordinateur. Débranchez le câble d'alimentation CC de l'adaptateur secteur, ainsi que les câbles DVI, USB et FireWire de l'ordinateur. Faites passer soigneusement l'ensemble du câble de l'écran dans l'orifice situé sur le support.
- 2 Placez une serviette ou un tissu doux et propre sur un bureau ou une surface plane. Soulevez le moniteur par les côtés et reposez-le doucement de manière à ce que l'écran soit à plat sur la serviette ou le tissu posé sur le bureau ou la surface.
- 3 À l'aide de la clé hexagonale fournie avec ce kit, desserrez les vis qui fixent le support à l'arrière de l'écran comme illustré ci-dessous. Ôtez les vis et le support et placez-les en lieu sûr, au cas où vous souhaiteriez refixer le support.



- 4 Choisissez les vis et pare-chocs en fonction de la taille de votre écran. Sortez-les de leur sac en plastique.
- 5 Fixez les pare-chocs de chaque côté de l'adaptateur de socle.



- 6 Placez l'adaptateur de socle sur la fente située à l'arrière de l'écran, comme illustré ci-dessous. À l'aide de la clé hexagonale, vissez l'adaptateur de socle à l'écran.



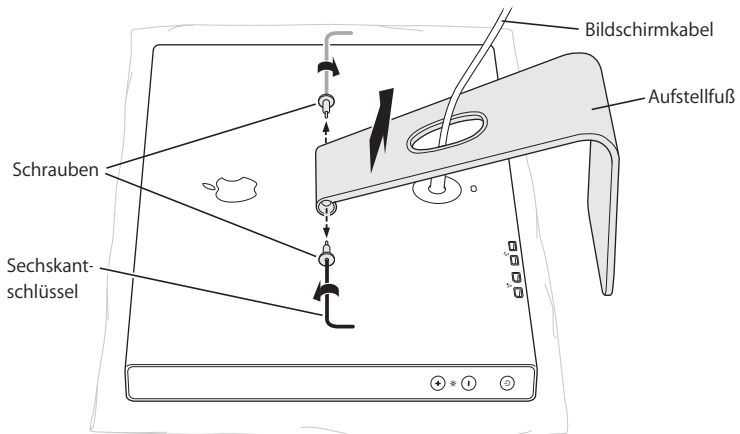
- 7 Pour fixer votre écran au socle, suivez les instructions accompagnant la solution de montage compatible VESA.
- 8 Branchez le câble d'alimentation CC dans l'adaptateur secteur, ainsi que les câbles DVI, USB et FireWire dans l'ordinateur.



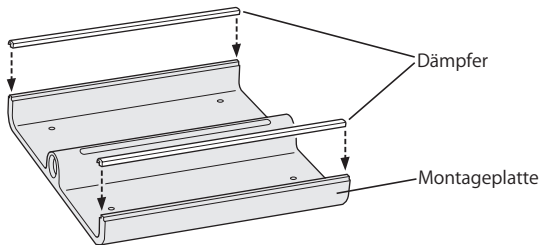
# Installieren des VESA Mount Adapter

Wenn Sie Ihr Apple Cinema Display (Modellnummern A1081, A1082 und A1083) mit einer VESA kompatiblen Montagelösung für Flachbildschirme verwenden wollen, installieren Sie den VESA Mount Adapter an der Rückseite Ihres Bildschirms. Befolgen Sie dazu die Anweisungen in vorliegender Anleitung.

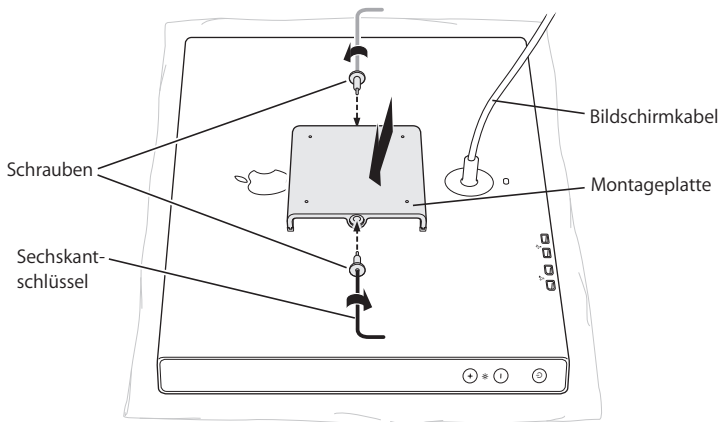
- 1 Schalten Sie Bildschirm und Computer aus. Ziehen Sie das Stromkabel vom Netzteil und die DVI-, USB- und FireWire Kabel vom Computer ab. Führen Sie den gesamten Kabelstrang vorsichtig durch die Öffnung im Aufstellfuß.
- 2 Legen Sie ein weiches sauberes Tuch auf Ihren Schreibtisch oder eine andere ebene Arbeitsfläche. Halten Sie den Bildschirm an den Seiten fest und legen Sie ihn dann vorsichtig mit der Bildschirmoberfläche auf das Tuch.
- 3 Lösen Sie mithilfe des beiliegenden Sechskantschlüssels die Schrauben, mit denen der Aufstellfuß an der Rückseite des Bildschirms befestigt ist (vgl. folgende Abbildung). Nehmen Sie die Schrauben und den Aufstellfuß ab und bewahren Sie sie für den Fall auf, dass Sie den Fuß zu einem späteren Zeitpunkt wieder montieren wollen.



- 4 Wählen Sie die passenden Schrauben und Dämpfer für die Größe Ihres Bildschirms aus. Nehmen Sie Schrauben und Dämpfer aus der Kunststoffverpackung heraus.
- 5 Drücken Sie die Dämpfer auf die Schienen an beiden Seiten der Montageplatte.



- 6 Richten Sie die Montageplatte über der Öffnung an der Rückseite des Bildschirms aus, wie in folgender Abbildung gezeigt. Befestigen Sie die Montageplatte mithilfe der Schrauben am Bildschirm. Verwenden Sie hierzu den Sechskantschlüssel.

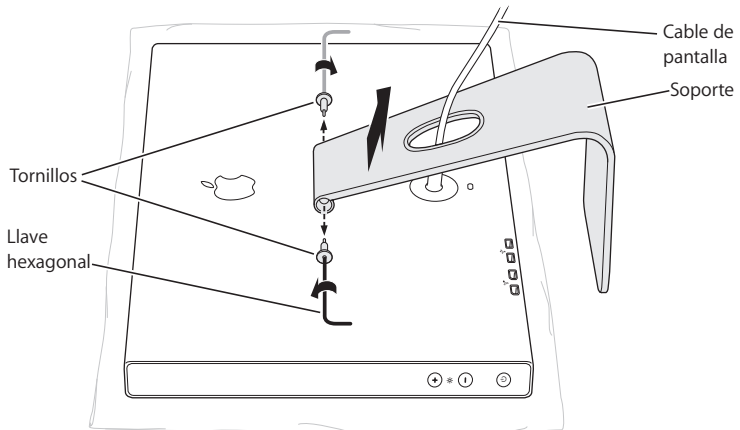


- 7 Befolgen Sie die Anweisungen, die der VESA kompatiblen Montagelösung beiliegen, um Ihren Bildschirm an der Halterung zu befestigen.
- 8 Schließen Sie das Stromkabel an das Netzteil und die DVI-, USB- und FireWire Kabel an den Computer an.

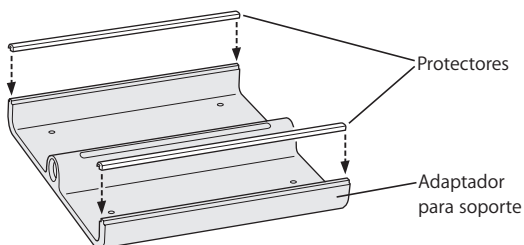
# Instalación del adaptador para soporte VESA Mount Adapter

Para usar su pantalla Apple Cinema Display (modelos A1081, A1082 y A1083) con un soporte para pantalla plana compatible con el estándar VESA, instale el adaptador para soporte VESA Mount Adapter en la parte posterior de la pantalla. Siga las instrucciones de instalación que se incluyen en este manual.

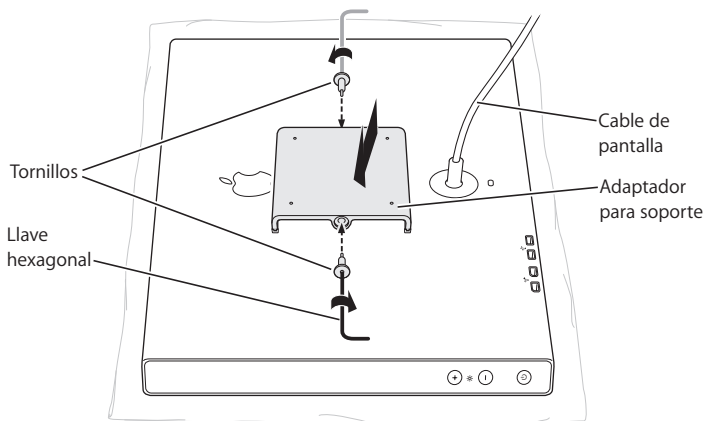
- 1 Apague la pantalla y el ordenador. Desenchufe el cable de alimentación CC del adaptador de corriente y desconecte los cables DVI, USB y FireWire del ordenador. Con cuidado extraiga el cable de la pantalla por el orificio del soporte.
- 2 Coloque una toalla o un paño suave y limpio sobre una mesa u otra superficie plana. Sostenga la pantalla por ambos lados y tumbela con cuidado de forma que la pantalla descansa sobre la toalla o el paño.
- 3 Con la llave hexagonal incluida en este kit, afloje los tornillos que fijan el soporte a la parte posterior de la pantalla, tal y como se muestra en la ilustración. Extraiga los tornillos y el soporte y guárdelos en un lugar seguro por si desea volver a utilizarlo en el futuro.



- 4 Elija los tornillos y los protectores adecuados para el tamaño de su pantalla y sáquelos de la bolsa de plástico que los contiene.
- 5 Encaje los protectores a cada lado del adaptador para soporte.



- 6 Coloque el adaptador para soporte sobre la ranura de la superficie posterior de la pantalla, tal y como se muestra en la ilustración, y atornille a la pantalla con ayuda de la llave hexagonal.

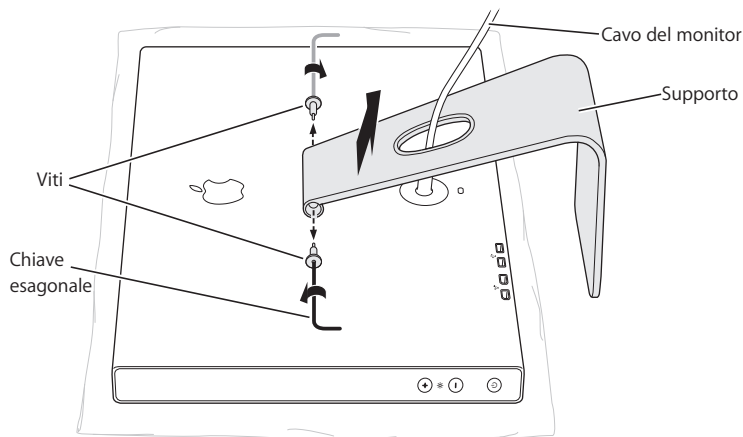


- 7 Siga las instrucciones incluidas en el soporte compatible con el estándar VESA para colocar en él la pantalla.
- 8 Enchufe el cable de alimentación CC al adaptador de corriente y conecte los cables DVI, USB y FireWire al ordenador.

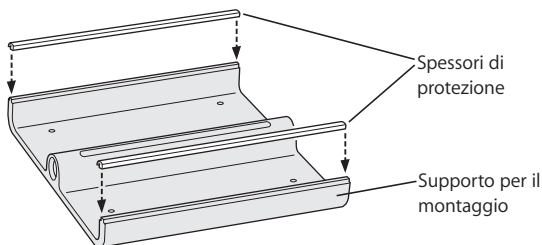
# Installazione di VESA Mount Adapter

Per utilizzare Apple Cinema Display (modelli A1081, A1082 e A1083) con una soluzione di montaggio per monitor flat-panel compatibile con lo standard VESA, installare il VESA Mount Adapter sulla parte posteriore del monitor. Seguire le istruzioni di installazione contenute in questo manuale.

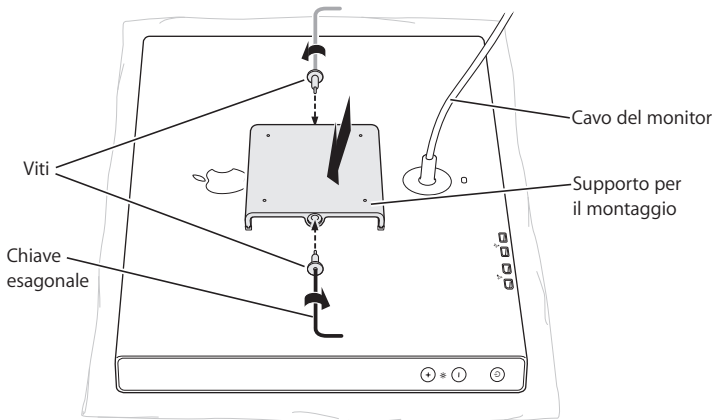
- 1 Spegnere il monitor e il computer. Scollegare il cavo di alimentazione CC dall'alimentatore e i cavi DVI, USB e FireWire dal computer. Inserire con attenzione il cavo del monitor attraverso il foro del supporto.
- 2 Posizionare un panno morbido e pulito su una superficie piana. Appoggiare delicatamente il monitor tenendolo per i lati in modo che lo schermo sia in posizione orizzontale sulla superficie piana.
- 3 Utilizzando la chiave esagonale fornita con il kit, allentare le viti che fissano il supporto alla parte posteriore del monitor come mostrato nell'illustrazione. Rimuovere le viti e il supporto e riporli in un luogo sicuro nel caso si desideri riutilizzare il supporto.



- 4 Scegliere viti e spessori di protezione adeguati alle dimensioni del monitor ed estrarli dalla confezione in plastica.
- 5 Posizionare gli spessori di protezione su ciascun lato del supporto per il montaggio.



- 6 Posizionare il supporto per il montaggio sopra lo slot sulla parte posteriore del monitor come mostrato nell'illustrazione sottostante. Utilizzare la chiave esagonale per fissare il supporto per il montaggio al monitor.

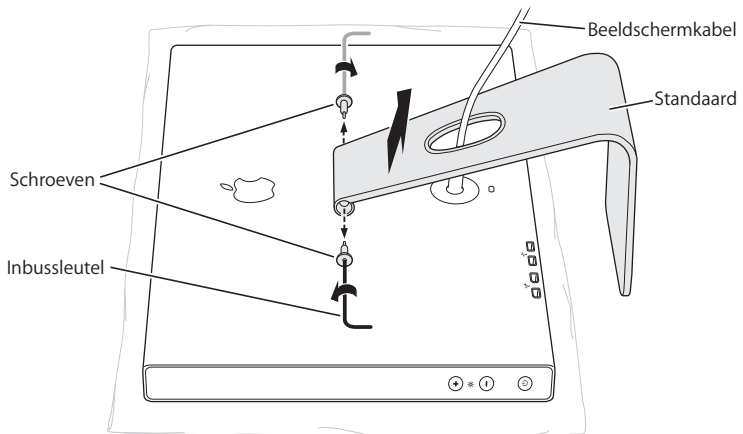


- 7 Seguire le istruzioni incluse con la soluzione di montaggio compatibile con lo standard VESA per collegare il monitor al supporto.
- 8 Collegare il cavo di alimentazione CC all'alimentatore e i cavi DVI, USB e FireWire al computer.

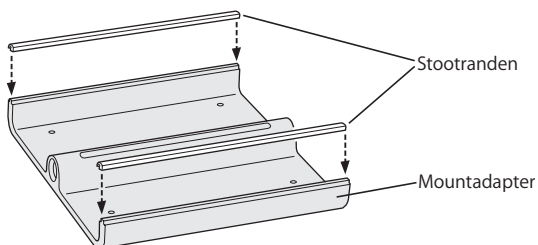
# De VESA Mount Adapter installeren

Als u het Apple Cinema Display (modelnummers A1081, A1082 en A1083) wilt gebruiken in combinatie met een VESA-montageoplossing voor flat-panelbeelddschermen, bevestigt u de VESA Mount Adapter aan de achterzijde van het beeldscherm. Volg hiervoor de installatie-instructies in deze handleiding.

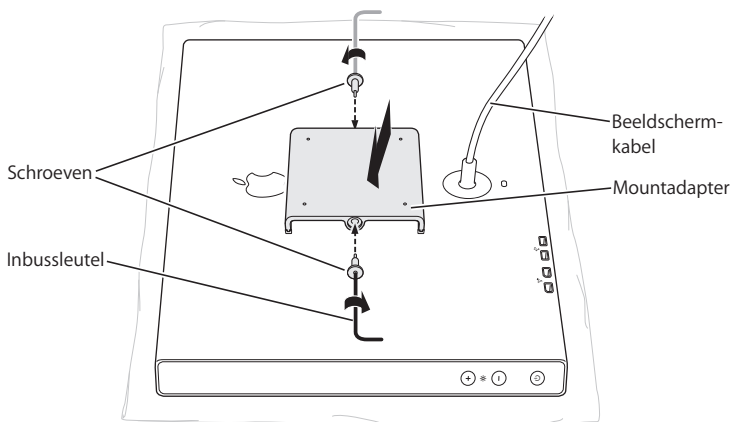
- 1 Schakel het beeldscherm en de computer uit. Haal de gelijkstroomnetsnoer uit de lichtnetadapter en koppel de DVI-, USB- en FireWire-kabels los van de computer. Trek voorzichtig alle beeldschermkabels door de opening in de standaard.
- 2 Leg een zachte, schone doek op een tafel of andere vlakke ondergrond. Houd het beeldscherm bij de zijkanten vast en leg het voorzichtig met het beeldscherm omlaag op de doek op de tafel of de vlakke ondergrond.
- 3 Draai met de meegeleverde inbusleutel de schroeven los waarmee de standaard aan de achterzijde van het beeldscherm is bevestigd (zie onderstaande afbeelding). Haal de schroeven en de standaard los en bewaar ze, zodat u later eventueel de standaard opnieuw kunt bevestigen.



- 4 Bepaal welke schroeven en stootranden geschikt zijn voor de afmetingen van uw beeldscherm. Haal de schroeven en stootranden uit de verpakking.
- 5 Klik de stootranden vast aan beide zijden van de mountadapter.



- 6 Plaats de mountadapter over de sleuf aan de achterzijde van het beeldscherm, zoals weergegeven in onderstaande afbeelding. Gebruik de inbussleutel om de mountadapter aan het beeldscherm vast te schroeven.





- 7 Volg de instructies die zijn meegeleverd met de VESA-montageoplossing om het beeldscherm aan de standaard te bevestigen.
- 8 Sluit het gelijkstroomnetsnoer aan op de lichtnetadapter en sluit de DVI-, USB- en FireWire-kabels aan op de computer.





© 2004 Apple Computer, Inc. All rights reserved.  
Apple, the Apple logo, and FireWire are trademarks of Apple  
Computer, Inc., registered in the U.S. and other countries. VESA  
is a trademark of the Video Electronics Standards Association.  
Printed in XXXX.



## Free Manuals Download Website

<http://myh66.com>

<http://usermanuals.us>

<http://www.somanuals.com>

<http://www.4manuals.cc>

<http://www.manual-lib.com>

<http://www.404manual.com>

<http://www.luxmanual.com>

<http://aubethermostatmanual.com>

Golf course search by state

<http://golfingnear.com>

Email search by domain

<http://emailbydomain.com>

Auto manuals search

<http://auto.somanuals.com>

TV manuals search

<http://tv.somanuals.com>