

**POLARIZED PLUG**  
This appliance has a polarized plug (one blade is wider than the other). As a safety feature, this plug will fit in a polarized outlet only one way. If the plug does not fit fully in the outlet, reverse the plug. If it still does not fit, contact a qualified electrician. Do not attempt to defeat this safety feature.

## SAVE THESE INSTRUCTIONS.

- Use this appliance only for its intended use as described in this manual. Do not use attachments not recommended by the manufacturer.
- Close supervision is necessary when this appliance is used by, on, or near children or individuals with certain disabilities.
- When plugged in, an appliance should never be left unattended or plugged in.
- Do not place the heated unit directly on any bare skin touch heated surfaces.
- This unit is hot when in use. Do not let eyes and face come in contact with the appliance.
- Do not use outdoors or operate where aerosol (spray) products are being used or where oxygen is being administered.
- If an appliance falls into water, "unplug it immediately." Do not reach into the water.
- Do not place in or drop into water or other liquid or hose.
- Never drop or insert any object into any opening or hose.
- Never use while drowsy or while sleeping.
- Do not wrap the cord around the appliance.
- Keep the cord away from hot or heated surfaces.
- Do not touch the cord around the appliance.
- air openings free of lint, hair, and the like.
- where the air openings may be blocked. Keep the place it on a soft surface, such as a bed or couch.
- Never block the openings of the appliance or cover of this manual.
- KEEP AWAY FROM WATER. As with most electrical appliances, electrical parts are electrically live even when the switch is off.
- To reduce the risk of death by electrical shock: Always "unplug it" immediately after using.
- Never operate this appliance if it has a damaged cord or plug. If it is not working properly, if it has been dropped or damaged in any manner or if it has safety features that do not work, stop using it and have it repaired by a qualified service facility for examination or repair. Or, call the appropriate toll-free number listed on the cover of this manual.
- KEEP AWAY FROM WATER. As with most electrical appliances, electrical parts are electrically live even when the switch is off.
- To reduce the risk of death by electrical shock: Always "unplug it" immediately after using.
- Never use while bathing.
- Do not place or store appliance where it can fall or be pulled into tub or sink.
- Do not place in or drop into water or other liquid or hose.
- If an appliance falls into water, "unplug it immediately." Do not reach into the water.
- (spray) products are being used or where oxygen is being administered.
- This unit is hot when in use. Do not let eyes and face come in contact with the appliance.
- Do not touch heated surfaces.
- Do not place the cord around the appliance.
- Do not use an extension cord with this appliance.

## IMPORTANT SAFETY INSTRUCTIONS

**PLEASE READ AND SAVE THIS USE AND CARE BOOK.**  
**VEUILLEZ LIRE ET CONSERVER CE GUIDE D'ENTRETIEN ET D'UTILISATION.**  
**POR FAVOR LEA ESTE INSTRUCTIVO ANTES DE USAR EL PRODUCTO.**

## PROFESSIONAL CERAMIC TOURMALINE IONIC CURLING IRON

## FER À FRISER IONIQUE PROFESSIONNEL EN CERAMIQUE AVEC TOURMALINE

## TENAZA DE RIZAR PROFESIONAL CERÁMICA, IÓNICA DE TURMALINA



Copyright © 2005 applica Consumer Products, Inc. Printed in People's Republic of China Imprimé en République populaire de Chine Impreso en la República Popular de China PUB# 600060-00-RV00	
<b>Consumer Assistance &amp; Information</b> <b>Renseignements et assistance clientèle</b> <b>Información y asistencia para el consumidor</b> <b>1-800-557-9463</b>	
Accessories/Parts (USA/Canada)	1-800-738-0245
Accesorios/Partes (EE.UU./Canadá)	
Accesórios/Pièces (É.-U./Canada)	

**FICHE POLARISÉE**  
L'appareil est muni d'une fiche polarisée (une lame plus large que l'autre). Par mesure de sécurité, ce genre de fiche n'entre que d'une façon dans une prise polarisée. Lorsqu'on ne peut insérer la fiche à fond dans la prise, il faut tenter de la faire après avoir inversé les lames de côté. Si la fiche n'entre toujours dans la prise, il faut consulter un électricien certifié. Il ne faut pas neutraliser ce dispositif de sécurité.

## CONSERVER CES INSTRUCTIONS.

- Lorsqu'on utilise un appareil électrique, surtout si des enfants sont présents, il faut toujours respecter certaines règles de sécurité fondamentales.
- LIRE TOUTES LES INSTRUCTIONS AVANT D'UTILISER. Comme dans la plupart des appareils électriques, les éléments électriques sont sous tension même quand le bouton est sur arrêt. Pour réduire le risque d'accident mortel par choc électrique :
  - Toujours débrancher immédiatement après utilisation.
  - Ne pas utiliser quand on prend un bain.
  - Ne pas mettre ou ranger l'appareil là où il peut tomber ou être tiré dans la baignoire ou le lavabo.
  - Ne pas laisser tomber et ne pas introduire d'objet dans une ouverture ou un tuyau.
  - Ne colorez pas l'appareil et ne laissez tomber des produits aérosols. Ne pas utiliser quand on administre de l'oxygène.
  - Cet appareil chauffe quand on l'utilise. Éviter que les yeux ou la peau ne touche la surface chaude. Ne pas placer l'appareil directement sur une surface quand il est chaud ou encore branché. Utilisez le support fourni.
  - Un appareil ne doit jamais être laissé sans surveillance quand il est branché.
  - Il est nécessaire de surveiller de près l'utilisation de cet appareil par ou à proximité d'enfants ou de personnes ayant certains handicaps.
  - N'utiliser cet appareil que pour les usages prévus tels qu'ils sont décrits dans ce manuel. Ne pas utiliser d'accessoires non recommandés par le fabricant.
- Ne jamais utiliser cet appareil si le cordon ou si la fiche sont endommagés, s'il ne fonctionne pas correctement, s'il est tombé ou est endommagé de quelque manière que ce soit ou s'il est tombé dans l'eau. Rapporter l'appareil au centre de réparations le plus proche pour le faire examiner et réparer. On peut aussi appeler le numéro sans frais indiqué sur la couverture de ce manuel.
- Ne jamais bloquer les ouvertures d'air de l'appareil et ne jamais le placer sur une surface molle comme un lit ou un divan qui peut bloquer les ouvertures d'air. Éviter peluche, cheveu et autres des ouvertures d'air.
- Éloigner le fil électrique des surfaces chaudes ou chauffantes. Ne pas enrouler le fil électrique autour de l'appareil.
- Ne jamais utiliser quand on dort ou sommeille.
- Ne pas laisser tomber et ne pas introduire d'objet dans une ouverture ou un tuyau.
- Ne pas mettre ou laisser tomber dans l'eau ou dans tout autre liquide.
- Si un appareil tombe dans l'eau, le débrancher immédiatement. Ne pas plonger la main dans l'eau.
- AVERTISSEMENT – Pour réduire les risques de brûlure, d'électrocution, d'incendie ou de blessures à personnes:
  - Un appareil ne doit jamais être laissé sans surveillance quand il est branché.
  - Il est nécessaire de surveiller de près l'utilisation de cet appareil par ou à proximité d'enfants ou de personnes ayant certains handicaps.
  - N'utiliser cet appareil que pour les usages prévus tels qu'ils sont décrits dans ce manuel. Ne pas utiliser d'accessoires non recommandés par le fabricant.

## IMPORTANTES MISES EN GARDE

Quando se utilizan aparatos eléctricos, especialmente en la presencia de los menores de edad, se debe tomar ciertas medidas de seguridad, según las instrucciones de este manual. No utilice el producto solamente con el fin previsto, utilice accesorios no recomendados por el fabricante.

- No utilice el aparato si el cable o el enchufe presentan algún desperfecto, si el aparato no funciona bien, si lo ha dañado caer o dañado. Devuelva el aparato a un centro de servicio autorizado para la revisión o el ajuste necesario. Igualmente, puede llamar gratis al número PELICRO – Como sucederá con la mayoría de aparatos, las partes eléctricas de este producto conducen corriente aún después de apagar el interruptor.
- A fin de reducir el riesgo de muerte por electrocución:
  - Desenchufe el aparato inmediatamente después de utilizarlo.
  - No utilice este aparato mientras se baña.
  - No coloque este aparato ni lo guarde donde pueda caer o ser halado fácilmente adentro de una bañera o de un lavabo.
  - No coloque ni deje caer en agua ni en ningún otro líquido.
  - Si el aparato llegase a caer adentro del agua, desenchufe de inmediato. No alcance para retirar.
  - Jamás descuide un aparato mientras permanece enchufado.
  - Se debe tener mucho cuidado cuando el producto se utilice con, por o en la presencia de los menores de edad o de las personas con ciertos impedimentos físicos.

## MEDIDAS IMPORTANTES DE SEGURIDAD

**Two-Year Limited Warranty**  
**What does it cover?**

- Any defect in material or workmanship; provided; however, Applica's liability will not exceed the purchase price of the product.

**For how long?**

- Two years after the date of original purchase.

**What will we do to help you?**

- Provide you with a reasonably similar replacement product that is either new or factory refurbished

**How do you get service?**

- Save your receipt as proof of the date of sale
- Check our on-line service site at [www.prodprotect.com/applica](http://www.prodprotect.com/applica), or call our toll-free number, 1-800-557-9463, for general warranty service
- If you need parts or accessories, please call 1-800-738-0245

**What does your warranty not cover?**

- Damage from misuse, abuse or neglect
- Products that have been modified in any way
- Products used or serviced outside the country of purchase
- Glass parts and other accessory items that are packed with the unit
- Shipping and handling costs associated with the replacement of the unit
- Consequential or incidental damages (please note, however, that some states do not allow the exclusion or limitation of consequential or incidental damages, so this limitation may not apply to you)

**How does state law relate to this warranty?**

- This warranty gives you specific legal rights, and you may also have other rights that vary from state to state or province to province.

**Garantie limitée de deux ans**  
**Quelle est la couverture?**

- Tout défaut de main-d'oeuvre ou de matériau; toutefois, la responsabilité de la société Applica se limite au prix d'achat du produit.

**Quelle est la durée?**

- Deux ans après l'achat original.

**Quelle aide offrons nous?**

- Remplacement par un produit raisonnablement semblable nouveau ou réusiné.

**Comment se prévaut-on du service?**

- Conserver son reçu de caisse comme preuve de la date d'achat.
- Visiter notre site web au [www.prodprotect.com/applica](http://www.prodprotect.com/applica), ou composer sans frais le 1 800 557-9463, pour obtenir des renseignements généraux relatifs à la garantie.
- On peut également communiquer avec le service des pièces et des accessoires au 1 800 738-0245.

**Qu'est-ce que la garantie ne couvre pas?**

- Des dommages causés par une mauvaise utilisation ou de la négligence.

**CONSERVE ESTAS INSTRUCCIONES.**  
Este producto permanece caliente mientras está en funcionamiento. A fin de evitar el peligro de quemaduras, no permita que el aparato entre en contacto con los ojos ni con la piel.- Cuando el aparato está caliente aún o enchufado, no se debe colocar sobre ninguna superficie. Utilice el soporte de descansa provisto.
- No utilice un cable de extensión con este aparato.
- Este producto permanece caliente mientras está en funcionamiento. A fin de evitar el peligro de quemaduras, no permita que el aparato entre en contacto con los ojos ni con la piel.
- Cuando el aparato está caliente aún o enchufado, no se debe colocar sobre ninguna superficie. Utilice el soporte de descansa provisto.
- No utilice un cable de extensión con este aparato.
- Este producto permanece caliente mientras está en funcionamiento. A fin de evitar el peligro de quemaduras, no permita que el aparato entre en contacto con los ojos ni con la piel.
- Cuando el aparato está caliente aún o enchufado, no se debe colocar sobre ninguna superficie. Utilice el soporte de descansa provisto.
- No utilice un cable de extensión con este aparato.
- Este producto permanece caliente mientras está en funcionamiento. A fin de evitar el peligro de quemaduras, no permita que el aparato entre en contacto con los ojos ni con la piel.
- Cuando el aparato está caliente aún o enchufado, no se debe colocar sobre ninguna superficie. Utilice el soporte de descansa provisto.

Quando se utilizan aparatos eléctricos, especialmente en la presencia de los menores de edad, se debe tomar ciertas medidas de seguridad, según las instrucciones de este manual. No utilice el producto solamente con el fin previsto, utilice accesorios no recomendados por el fabricante.

- No utilice el aparato si el cable o el enchufe presentan algún desperfecto, si el aparato no funciona bien, si lo ha dañado caer o dañado. Devuelva el aparato a un centro de servicio autorizado para la revisión o el ajuste necesario. Igualmente, puede llamar gratis al número PELICRO – Como sucederá con la mayoría de aparatos, las partes eléctricas de este producto conducen corriente aún después de apagar el interruptor.
- A fin de reducir el riesgo de muerte por electrocución:
  - Desenchufe el aparato inmediatamente después de utilizarlo.
  - No utilice este aparato mientras se baña.
  - No coloque este aparato ni lo guarde donde pueda caer o ser halado fácilmente adentro de una bañera o de un lavabo.
  - No coloque ni deje caer en agua ni en ningún otro líquido.
  - Si el aparato llegase a caer adentro del agua, desenchufe de inmediato. No alcance para retirar.
  - Jamás descuide un aparato mientras permanece enchufado.
  - Se debe tener mucho cuidado cuando el producto se utilice con, por o en la presencia de los menores de edad o de las personas con ciertos impedimentos físicos.

Quando se utilizan aparatos eléctricos, especialmente en la presencia de los menores de edad, se debe tomar ciertas medidas de seguridad, según las instrucciones de este manual. No utilice el producto solamente con el fin previsto, utilice accesorios no recomendados por el fabricante.

- No utilice el aparato si el cable o el enchufe presentan algún desperfecto, si el aparato no funciona bien, si lo ha dañado caer o dañado. Devuelva el aparato a un centro de servicio autorizado para la revisión o el ajuste necesario. Igualmente, puede llamar gratis al número PELICRO – Como sucederá con la mayoría de aparatos, las partes eléctricas de este producto conducen corriente aún después de apagar el interruptor.
- A fin de reducir el riesgo de muerte por electrocución:
  - Desenchufe el aparato inmediatamente después de utilizarlo.
  - No utilice este aparato mientras se baña.
  - No coloque este aparato ni lo guarde donde pueda caer o ser halado fácilmente adentro de una bañera o de un lavabo.
  - No coloque ni deje caer en agua ni en ningún otro líquido.
  - Si el aparato llegase a caer adentro del agua, desenchufe de inmediato. No alcance para retirar.
  - Jamás descuide un aparato mientras permanece enchufado.
  - Se debe tener mucho cuidado cuando el producto se utilice con, por o en la presencia de los menores de edad o de las personas con ciertos impedimentos físicos.

Quando se utilizan aparatos eléctricos, especialmente en la presencia de los menores de edad, se debe tomar ciertas medidas de seguridad, según las instrucciones de este manual. No utilice el producto solamente con el fin previsto, utilice accesorios no recomendados por el fabricante.

- No utilice el aparato si el cable o el enchufe presentan algún desperfecto, si el aparato no funciona bien, si lo ha dañado caer o dañado. Devuelva el aparato a un centro de servicio autorizado para la revisión o el ajuste necesario. Igualmente, puede llamar gratis al número PELICRO – Como sucederá con la mayoría de aparatos, las partes eléctricas de este producto conducen corriente aún después de apagar el interruptor.
- A fin de reducir el riesgo de muerte por electrocución:
  - Desenchufe el aparato inmediatamente después de utilizarlo.
  - No utilice este aparato mientras se baña.
  - No coloque este aparato ni lo guarde donde pueda caer o ser halado fácilmente adentro de una bañera o de un lavabo.
  - No coloque ni deje caer en agua ni en ningún otro líquido.
  - Si el aparato llegase a caer adentro del agua, desenchufe de inmediato. No alcance para retirar.
  - Jamás descuide un aparato mientras permanece enchufado.
  - Se debe tener mucho cuidado cuando el producto se utilice con, por o en la presencia de los menores de edad o de las personas con ciertos impedimentos físicos.



Size: 21.75" x 17"

Product may vary slightly from what is illustrated. / Le produit peut différer légèrement de celui illustré. / Este producto puede variar ligeramente del que aparece ilustrado.



KEEP AWAY FROM CHILDREN

ÉLOIGNER DES ENFANTS

MANTENER FUERA DEL ALCANCE DE LOS NIÑOS

#### LINE CORD SAFETY TIPS

1. Never pull or yank on the cord or the appliance.
2. To insert plug, grasp it firmly and guide it into outlet.
3. To disconnect appliance, grasp plug and remove it from outlet.
4. Before each use, inspect the line cord for cuts and/abrasion marks. If any are found, this indicates that the appliance should be serviced and the line cord replaced.
5. Never wrap the cord tightly around the appliance, as this could place undue stress on the cord where it enters the appliance and cause it to fray and break.

DO NOT OPERATE APPLIANCE IF THE LINE CORD SHOWS ANY DAMAGE, OR IF APPLIANCE WORKS INTERMITTENTLY OR STOPS WORKING ENTIRELY.

## How to Use

This appliance is for household use and can be plugged into any AC electrical outlet. For warranty verification, please do not remove line cord sticker.

**Important:** During the first few minutes of initial use, you may notice smoke and a slight odor, as well as a humming noise. This is normal and is not a cause for concern.

#### SPECIAL ATTENTION

**Warning:** This multiple-temperature curling iron has been specially designed for very coarse, thick, hard-to-curl hair. Due to this special application, the barrel will be very hot in the high (400°F/450°F) settings. Be very careful when using it.

- Keep unit away from contact with all skin areas. Do not touch iron barrel with fingertips.
- For shorter hair, place a thin plastic comb between scalp and iron barrel to avoid touching the scalp.
- Place fingers of free hand on the cool tip when more control is needed.

#### TEMPERATURE SETTINGS

Hair Type	Temperature Setting	LED Indicator Light
Very coarse, highly resistant	(High) 450°F	Red
Dense, hard to curl	(Medium/high) 400°F	Amber
Thick and wavy	(Medium) 350°F	Amber
Easy-to-curl, normal	(Low/medium) 275°F	Green
Very fine, fragile, light colored	(Low) 200°F	Green

#### STYLING

For optimum styling, hair should be clean and dry.

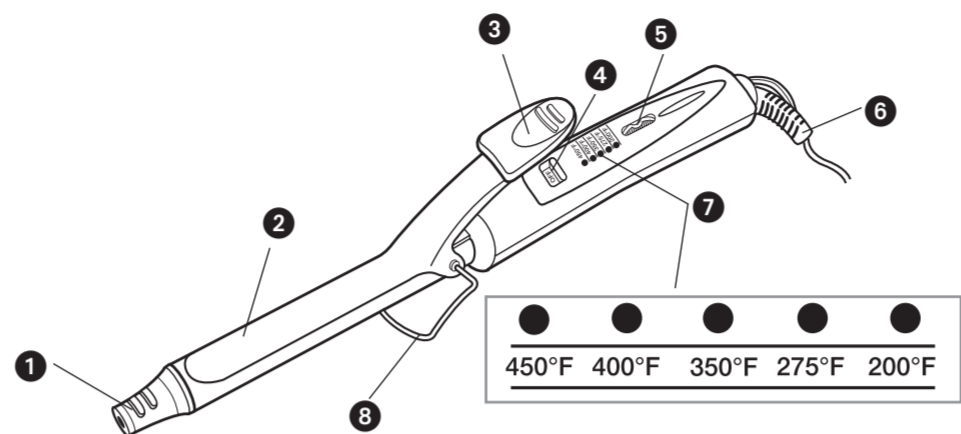
1. Once iron has heat up, start by sectioning the hair into strands of not more than 1/2-inch thick and 2 inches wide.
2. Open the clamp, take one section of hair at a time and place the ends over the barrel. Then close the clamp, making sure that the ends extend just a bit beyond the clamp.
3. Keep the section of hair taut as you wind it around the hot barrel by turning the handle with one hand. Wind the curl toward the scalp as far as you wish to go without touching scalp with the hot barrel. Note: When using this curling iron, keep your hand away from the end of the handle to avoid blocking the swivel action of the cord.
4. Hold the curl in place for up to 20 seconds for tight curls or if hair is hard to curl. Hold for less time if hair is easy to curl, or if you want loose curls or just waves.
5. When finished, press the On/Off switch.



CAUTION - THIS PRODUCT CAN BURN EYES

ATTENTION-CET APPAREIL PEUT BRÛLER LES YEUX

PRECAUCIÓN-ESTE PRODUCTO PUEDE QUEMAR LOS OJOS



1. Rubberized cool tip
2. Clamp
3. Rubberized thumb lever
4. On/Off switch
5. Temperature selector
6. Tangle-free swivel cord
7. Temperature settings & indicator lights
8. Safety stand

1. Embout frais caoutchouté
2. Pince
3. Levier de pouce caoutchouté
4. Bouton marche/arrêt
5. Sélecteur de température
6. Fil électrique pivotant non-emmêlant
7. Réglage de température & témoins lumineux
8. Support de sécurité

1. Punta engomada fresca al tacto
2. Tenaza
3. Palanca engomada para el pulgar
4. Interruptor de encendido/apagado
5. Interruptor para ajustar la temperatura
6. Cable giratorio a prueba de enredarse
7. Ajustes de luces indicadoras de temperatura
8. Soporte de seguridad

#### CONSEILS DE SÉCURITÉ POUR LE FIL ÉLECTRIQUE

1. Ne jamais tirer sur le fil ou sur l'appareil.
2. Pour brancher la fiche : Attraper fermement la fiche et la guider dans la prise.
3. Pour débrancher l'appareil, attraper la fiche et l'enlever de la prise.
4. Avant chaque usage, inspecter le fil électrique pour coupures ou marques d'usure. Si on en trouve cela indique qu'il faut réparer l'appareil et changer le fil électrique.
5. Ne jamais enrouler le fil trop étroitement autour de l'appareil car cela pourrait exercer trop de pression sur le fil à l'endroit ou il entre dans l'appareil et pourrait l'effilocheur et le faire casser.

NE PAS UTILISER L'APPAREIL SI LE FIL ÉLECTRIQUE EST ENDOMMAGÉ, SI L'APPAREIL NE FONCTIONNE QUE DE FAÇON INTERMITTENTE OU S'IL NE FONCTIONNE PLUS DU TOUT.

## Utilisation

Cet appareil est pour utilisation ménagère et peut être branché dans n'importe quelle prise électrique CA. Afin de pouvoir en vérifier la garantie, ne pas retirer l'étiquette du cordon d'alimentation.

**Important :** On peut noter de la fumée et une légère odeur pendant les premières minutes du premier usage, ainsi qu'un bourdonnement. C'est un phénomène normal qui ne doit pas être un sujet de préoccupation.

#### MISE EN GARDE SPECIALE

**Avertissement :** Le fer-à-friser à températures multiples a été spécialement conçu pour friser les cheveux très rudes, épais et difficiles à friser. Du fait de cette utilisation spéciale le tube deviendra très chaud sur le réglage sur le réglage haut 205°C/230°C (400°F/450°F). Il faut faire très attention quand on l'utilise.

- Eviter d'entrer en contact avec la peau. De pas toucher le tube du bout des doigts.
- Pour les cheveux plus courts, placer un peigne mince en plastique entre le cuir chevelu et le tube métallique pour éviter de toucher le cuir chevelu.

- Placer les doigts de la main libre sur l'embout frais quand on a besoin de plus de contrôle.
- Tester une petite mèche de cheveux pour déterminer le réglage approprié pour son type de cheveux.

#### CARACTÉRISTIQUES SPÉCIALES

Les circuits à semi-conducteurs de ce fer possèdent un capteur qui détecte la baisse de température et augmente la puissance pour remettre la température au niveau optimum. Cela permet de se coiffer en la moitié du temps qu'il faut avec des fers à friser ordinaires.

#### PRÉ CHAUFFAGE

1. Faire reposer le fer sur son support de sécurité sur une surface plate et unie et le brancher dans une prise de courant CA.
2. Mettre le bouton Marche/Arrêt sur ON. Le témoin lumineux vert à côté de la plus basse température 93°C (200°F) clignote indiquant que l'appareil est en marche et chauffe. La température est atteinte quand la lumière reste allumée sans clignoter.

3. On peut aussi voir sur la poignée les différentes températures avec les témoins lumineux correspondants (A). Appuyer sur la flèche supérieure ou sur la flèche inférieure du sélecteur de température pour choisir la température (B).

4. Continuer à appuyer sur la partie supérieure du sélecteur pour des températures plus élevées. Chaque témoin lumineux de température clignote puis reste allumé sans clignoter une fois que la température est atteinte.
5. Si on préfère une température plus basse, appuyer sur la partie inférieure du sélecteur de température.
6. Une fois que l'on a choisi la température, laisser chauffer le fer. Il lui faudra entre 60 et 90 secondes pour chauffer. Pour une température optimale, laisser chauffer le fer pendant 2 à 3 minutes.

**Note :** Il faut appuyer sur le sélecteur de température pour que le fer chauffe.

RÉGLAGES DE TEMPERATURE		
Type de cheveux	Réglage de température	Térmoin lumineux DEL
Très rudes, très résistants	Haute 230 °C (450° F )	Rouge
Denses, difficiles à boucler	Moyenne/Haute 205 °C (400° F)	Ambre
Épais et ondulés	Moyenne 177 °C (350 °F)	Ambre
Faciles à boucler, normaux	Basse/Moyenne 135°C (275 °F)	Vert
Très fins, fragiles, de couleur claire	Basse 93 °C (200 °F)	Vert

#### COIFFURE

Pour une coiffure optimum les cheveux doivent être propres et secs.

1. Pendant que le fer chauffe, commencer à séparer les cheveux en mèches ne dépassant pas 1/2 pouce d'épaisseur et 2 pouces de largeur.
2. Ouvrir la pince, prendre une mèche de cheveux et en placer les extrémités sur le tube. Fermer la pince, s'assurant que les extrémités dépassent légèrement la pince.
3. Tendre cette mèche de cheveux quand on l'entoure autour du tube chaud en tournant le manche d'une main. Enrouler la boucle aussi près du cuir chevelu que l'on désire sans le toucher du tube chaud. Note : Quand on utilise ce fer à friser, éloigner la main de l'extrémité du manche pour ne pas empêcher le cordon de pivoter.
4. Garder la boucle en place jusqu'à 20 secondes pour faire des boucles serrées ou si les cheveux sont durs à friser. Garder en place moins longtemps si les cheveux sont faciles à friser ou si l'on désire des boucles lâches ou simplement des ondulations.
5. Appuyer sur le bouton marche/arrêt (On/Off).

## Entretien et nettoyage

L'utilisateur ne peut entretenir aucune composante du produit. En confier l'entretien à du personnel qualifié.

#### NETTOYAGE

1. S'assurer que l'appareil est éteint, le débrancher et le laisser refroidir. Ne nettoyer le fer que quand il est froid.
2. Utiliser un chiffon doux légèrement humide pour essuyer le manche.
3. Ne pas laisser pénétrer de l'eau ou tout autre liquide dans le manche.

#### RANGEMENT

- Débrancher le fer à friser et le laisser se refroidir.
- Ranger dans un endroit sec et propre. Ne jamais entourer le fil électrique autour de l'appareil car cela peut l'user prématurément et le faire casser.
- Ne pas créer de tension sur le fil là où il entre dans l'appareil car cela pourrait le faire s'effilocheur.
- Ne jamais pendre l'appareil par le fil électrique.

#### CONSEJOS DE SEGURIDAD RELACIONADOS AL CABLE ELÉCTRICO

1. Nunca hale ni tire del cable ni del aparato.
2. Para conectar, sujete firmemente el enchufe e introduzcalo con cuidado en la toma de corriente.
3. Para desconectar el aparato, sujete el enchufe y retírelo de la toma de corriente.
4. Antes de utilizar el producto, revise el cable eléctrico y asegúrese que no tenga cortaduras ni abrasiones. De ser así, el aparato debe ser revisado y el cable debe ser reemplazado.
5. Nunca enrolle el cable de manera ajustada alrededor del aparato. El exceso de presión a la unión del cable con la unidad hace que los alambres se debiliten y se rompan.

NO UTILICE EL PRODUCTO SI EL CABLE SE ENCUESTRA DAÑADO, SI EL APARATO FUNCIONA DE MANERA INTERMITENTE O NO FUNCIONA DEL TODO.

## Como usar

Este producto es para uso doméstico y puede ser enchufado a cualquier toma de corriente CA. Para verificación de la garantía, por favor retire la etiqueta del cable eléctrico.

**Importante:** Durante los primeros minutos de funcionamiento, este aparato podría emitir humo y un ligero olor, al igual que producir un zumbido. Esto es normal y no debe ser motivo de alarma.

#### CUIDADO PARTICULAR

**Advertencia:** Esta tenaza se puede ajustar a varios niveles de temperatura y ha sido diseñada específicamente para rizar el cabello grueso, abundante, difícil de ondular. Debido a esta función particular, la barra de la tenaza se calienta excesivamente en temperatura alta 205°C/230°C (400°F/450°F) y es por ello que se recomienda tener mucho cuidado.

- Evite que la tenaza entre en contacto con la piel. No toque la barra de la tenaza con los dedos.
- Para el cabello más corto, coloque un peine de plástico entre el cuero cabelludo y la barra de la tenaza a fin de evitar quemaduras.

#### NIVELES DE TEMPERATURA

Tipo de cabello	Temperatura	Luz indicadora DEL
Muy grueso, altamente resistente	Alta 230°C (450° F)	Roja
Cabello abundante, difícil de rizar	Media/alta 205°C (400° F)	Ámbar
Cabello grueso y ondulado	Media 177°C (350° F )	Ámbar
Cabello normal, fácil de rizar	Baja/media 135°C (275 °F)	Verde
Cabello fino, delicado de color claro	Baja 93 °C (200 °F)	Verde

#### COMO ESTILIZAR

Para un mejor acabado, asegúrese que el cabello esté limpio y seco.

1. Cuando la plancha se caliente, comience por separar el cabello en mechones no mayores de 1/2 pulgada de gruesos y dos pulgadas de ancho.
2. Abra la tenaza, tome una sección de cabello a la vez y enrolle las puntas del cabello sobre la barra de la tenaza. Luego, cierre la tenaza asegurándose que las puntas del cabello sobresalgan un poco de la tenaza.
3. Gire el mango de la tenaza con una mano y estire el cabello con la otra mientras enrolla el cabello en la barra de la tenaza. El rizo se puede enrollar al gusto, con cuidado de no quemar el cuero cabelludo. Nota : Cuando esté utilizando la tenaza, mantenga la mano alejada de la punta del mango para no impedir el movimiento giratorio del cable.
4. Si el cabello es difícil de rizar o para lograr rizos apretados, sujete el rizo firme en su lugar por un máximo de 20 segundos. Sujete el rizo por menos tiempo si el cabello es fácil de rizar, si se desea rizos sueltos o un efecto ondulado solamente.
5. Al terminar, presione el interruptor de encendido/apagado (On/Off).

- Para mejor control del rizado, sujete la punta de fresca al tacto de la tenaza con los dedos de la otra mano.
- Ensaye con una pequeña sección de cabello para determinar la temperatura apropiada para su cabello.

#### DISPOSITIVO ESPECIAL

El circuito de estado sólido de esta tenaza cuenta con un sensor que detecta la pérdida de temperatura y eleva la potencia para restaurar la temperatura al nivel óptimo para estilizar. Esto permite estilizar el cabello en mitad del tiempo que uno se demora con las tenazas corrientes.

#### PRECALENTAMIENTO

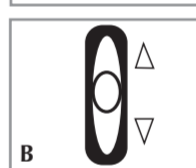
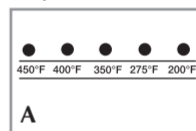
1. Coloque la tenaza sobre el soporte de seguridad, en una superficie plana y enchufe a una toma de corriente.
2. Deslice el botón de encendido/apagado (ON/OFF) a la posición ON. La luz indicadora verde cerca del nivel de temperatura más bajo 93°C (200° F), parpadea, indicando que la tenaza está encendida y en el proceso de calentamiento.

3. Para mayor conveniencia, uno puede ver las temperaturas, justo en el mango con las luces indicadoras correspondientes (A). Presione la flecha superior o la flecha inferior del control de temperatura para ajustar la temperatura deseada (B).

4. Continúe presionando la parte superior del control de temperatura a fin de alcanzar las temperaturas más altas. Cada luz indicadora pasa de intermitente a fija una vez que la tenaza alcanza la temperatura programada.
5. Si desea una temperatura más baja, presione la parte inferior del control de temperatura.

6. Después de ajustar la temperatura al nivel deseado, permita que la tenaza se caliente. Este proceso toma de 60 a 90 segundos. Para lograr óptimo calentamiento, la tenaza se debe de calentar de 2 a 3 minutos.

**Nota:** Uno debe de presionar el control de temperatura para lograr que la tenaza se caliente.



7. Asegúrese de que la tenaza esté apagada, desconectada y permita que se enfríe. La tenaza se debe de limpiar únicamente cuando está fría.

2. Utilice un paño suave, ligeramente humedecido para limpiar el mango de la tenaza.
3. No permita que penetre agua ni ningún otro líquido adentro del mango de la tenaza.

#### ALMACENAMIENTO

- Desconecte la tenaza y espere que se enfríe.
- Almacene este aparato en un lugar limpio y seco. A fin de evitar que el cable se debilite y se rompa, nunca lo enrolle en torno a la tenaza.
- No aplique ningún tipo de presión a la unión del cable con el mango de la tenaza; esto podría debilitar el cable y romperlo.
- Nunca cuelgue la tenaza por el cable.

## Cuidado y limpieza

El aparato no contiene piezas reparables por para el consumidor. Para servicio, acuda a personal de asistencia calificada.

#### LIMPIEZA

1. Asegúrese de que la tenaza esté apagada, desconectada y permita que se enfríe. La tenaza se debe de limpiar únicamente cuando está fría.
2. Utilice un paño suave, ligeramente humedecido para limpiar el mango de la tenaza.
3. No permita que penetre agua ni ningún otro líquido adentro del mango de la tenaza.

- Desconecte la tenaza y espere que se enfríe.
- Almacene este aparato en un lugar limpio y seco. A fin de evitar que el cable se debilite y se rompa, nunca lo enrolle en torno a la tenaza.
- No aplique ningún tipo de presión a la unión del cable con el mango de la tenaza; esto podría debilitar el cable y romperlo.
- Nunca cuelgue la tenaza por el cable.

## Free Manuals Download Website

<http://myh66.com>

<http://usermanuals.us>

<http://www.somanuals.com>

<http://www.4manuals.cc>

<http://www.manual-lib.com>

<http://www.404manual.com>

<http://www.luxmanual.com>

<http://aubethermostatmanual.com>

Golf course search by state

<http://golfingnear.com>

Email search by domain

<http://emailbydomain.com>

Auto manuals search

<http://auto.somanuals.com>

TV manuals search

<http://tv.somanuals.com>