

DK 4360 - DK 4390

Benutzerinformation	Dunstabzugshaube
Gebruiksaanwijzing	Afzuigkap
Notice d'utilisation	Hotte
User manual	Cooker Hood

Sehr geehrte Kundin, sehr geehrter Kunde,

lesen Sie bitte diese Benutzerinformation sorgfältig durch. Beachten Sie vor allem den Abschnitt „Sicherheit“ auf den ersten Seiten. Bewahren Sie bitte diese Benutzerinformation zum späteren Nachschlagen auf. Geben Sie sie an eventuelle Nachbesitzer des Gerätes weiter.

Wir sind für Sie da:
montags bis freitags
8.00 bis 20.00 Uhr
samstags
10.00 bis 14.00 Uhr.

• **AEG DIRECT**

INFO SERVICES 0180 - 555 45

Hier erhalten Sie Antwort auf jede Frage, die die Ausstattung und den Einsatz Ihres Gerätes betrifft. Natürlich nehmen wir auch gern Wünsche, Anregungen und Kritik entgegen. Unser Ziel ist es, zum Nutzen unserer Kunden unsere Produkte und Dienstleistungen weiter zu verbessern.

- Bei technischen Problemen steht Ihnen unser **WERKSKUNDENDIENST** in Ihrer Nähe jederzeit zur Verfügung (Adressen und Telefonnummern finden Sie im Abschnitt „Kundendienststellen“). Beachten Sie dazu auch den Abschnitt „Service“.

Entsorgung

Verpackungsmaterial entsorgen

- Alle Verpackungsteile sind recyclebar, Folien und Hartschaumteile entsprechend gekennzeichnet. Verpackungsmaterial und eventuelles Altgerät bitte ordnungsgemäß entsorgen.
- Die nationalen und regionalen Vorschriften und die Materialkennzeichnung (Materialtrennung, Abfallsammlung, Wertstoffhöfe) beachten.

Entsorgungshinweise

- Das Gerät darf nicht mit dem Hausmüll entsorgt werden.
- Auskunft über Abholtermine oder Sammelplätze sind bei der örtlichen Stadtreinigung oder der Gemeindeverwaltung erhältlich.
- Warnung! Ausgediente Altgeräte vor der Entsorgung unbrauchbar machen. Netzkabel abtrennen (nachdem der Netzstecker gezogen bzw. bei Festanschluß der Anschluß durch einen Fachmann demontiert wurde).

Inhalt

Sicherheitshinweise	4
Allgemeines	6
Abluftbetrieb	6
Umluftbetrieb	6
Bedienung der Dunstabzugshaube	7
Wartung und Pflege	8
Metallfettfilter	8
Aktivkohlefilter	9
Austausch der Lampe(n)	10
Reinigung	10
Sonderzubehör	10
Kundendienst	11
Technische Daten	12
Zubehör/Montagematerial	12
Elektroanschluß	13
Bevor Sie mit der Montage beginnen	14
Montage	15

Sicherheitshinweise

- Das Abluftrohr muß bei Abluftbetrieb vorzugsweise den Originaldurchmesser des Gerätes haben.
Falls ein Abluftrohr in Wand oder Dach mit einem Durchmesser von 125 mm schon besteht, kann der mitgelieferte Reduzierstutzen, 150/125 mm, verwendet werden.
Achtung! Das Abluftrohr und die Befestigungsmanschetten sind nicht im Lieferumfang inbegriffen und müssen gesondert erworben werden.
- Auf Bestellung sind je nach Bedarf Rohre unterschiedlicher Formen und Durchmesser sowie ins Freie leitende Abluftsysteme (Teleskop-Mauerkasten) verfügbar, weitere Einzelheiten beim Kundendienst erfragen.
- Der Abstand zwischen der Abstellfläche auf dem Kochfeld und der Unterseite der Dunstabzugshaube darf **50cm** im Fall von elektrischen Kochfeldern und **65cm** im Fall von Gas- oder kombinierten Herden nicht unterschreiten.
Wenn die Installationsanweisungen des Gaskochgeräts einen größeren Abstand vorgeben, ist dieser zu berücksichtigen.
- Vor Beginn sämtlicher Reinigungs- oder Wartungsarbeiten muss das Gerät durch Ziehen des Steckers oder Betätigen des Hauptschalters der Wohnung vom Stromnetz getrennt werden.
- Das Gerät ist nicht zur Verwendung durch Kinder oder Personen mit eingeschränkten körperlichen, geistigen oder Wahrnehmungsfähigkeiten und mit mangelnder Erfahrung oder Kenntnis geeignet, es sei denn unter Aufsicht oder Anleitung zum Gebrauch durch eine für ihre Sicherheit verantwortliche Person.
- Kinder müssen beaufsichtigt werden, dass sie nicht mit dem Gerät spielen.
- Die Dunstabzugshaube niemals ohne korrekt montiertes Gitter in Betrieb setzen!
- Die Dunstabzugshaube darf NIEMALS als Abstellfläche verwendet werden, sofern dies nicht ausdrücklich angegeben wird.
- Der Raum muss über eine hinreichende Belüftung verfügen, wenn die Dunstabzugshaube mit anderen gas- oder brennstoffbetriebenen Geräten gleichzeitig verwendet wird.
- Bei gleichzeitigem Betrieb der Dunstabzugshaube im Abluftbetrieb und Feuerstätten darf im Aufstellraum der Feuerstätte der Unterdruck nicht größer als 4 Pa (4×10^{-5} bar) sein.
- Die angesaugte Luft darf nicht in Rohre geleitet werden, die für die Ableitung der Abgase von gas- oder brennstoffbetriebenen Geräten


- genutzt werden.
- Es ist strengstens verboten, unter der Haube mit offener Flamme zu kochen.
 - Eine offene Flamme beschädigt die Filter und kann Brände verursachen, daher ist dies in jedem Fall zu vermeiden.
 - Das Frittieren muss unter Aufsicht erfolgen, um zu vermeiden, dass das überhitzte Öl Feuer fängt.
 - In Bezug auf technische und Sicherheitsmaßnahmen für die Ableitung der Abluft sind die Vorschriften der zuständigen örtlichen Behörden strengstens einzuhalten.
 - Die Haube muss regelmäßig innen und außen gereinigt werden (MINDESTENS EINMAL IM MONAT, diesbezüglich sind in jedem Fall die ausdrücklichen Angaben in der Wartungsanleitung dieses Handbuchs zu beachten).
 - Eine Nichtbeachtung der Vorschriften zur Reinigung der Haube sowie zur Auswechslung und Reinigung der Filter führt zu Brandgefahr.
 - Die Dunstabzugshaube nie benutzen oder sie ohne die nicht richtigen montierten Lampen lassen um einen Risiko von einem Stromschlag zu vermeiden.
 - Es wird keinerlei Haftung übernommen für Fehler, Schäden oder Brände des Gerätes, die durch Nichteinhaltung der in diesem Handbuch aufgeführten Anweisungen verschuldet wurden.

In Übereinstimmung mit den Anforderungen der Europäischen Richtlinie 2002/96/EG über Elektro- und Elektronik-Altgeräte (WEEE) ist vorliegendes Gerät mit einer Markierung versehen.

Sie leisten einen positiven Beitrag für den Schutz der Umwelt und die Gesundheit des Menschen, wenn Sie dieses Gerät einer gesonderten Abfallsammlung zuführen. Im unsortierten Siedlungsmüll könnte ein solches Gerät durch unsachgemäße Entsorgung negative Konsequenzen nach sich ziehen.

Auf dem Produkt oder der beiliegenden Produktdokumentation ist



folgendes Symbol  einer durchgestrichenen Abfalltonne abgebildet. Es weist darauf hin, dass eine Entsorgung im normalen Haushaltsabfall nicht zulässig ist. Entsorgen Sie dieses Produkt im Recyclinghof mit einer getrennten Sammlung für Elektro- und Elektronikgeräte.

Die Entsorgung muss gemäß den örtlichen Bestimmungen zur Abfallbeseitigung erfolgen.

Bitte wenden Sie sich an die zuständigen Behörden Ihrer Gemeindeverwaltung, an den lokalen Recyclinghof für Haushaltsmüll oder an den Händler, bei dem Sie dieses Gerät erworben haben, um weitere Informationen über Behandlung, Verwertung und Wiederverwendung dieses Produkts zu erhalten.

Allgemeines

- Die Dunstabzugshaube wird als Abluftgerät ausgeliefert und kann durch den Einsatz eines Aktivkohlefilters (Sonderzubehör) als Umluftgerät verwendet werden.
- Für den Umluftbetrieb wird der Original-Aktivkohlefilter aus dem Sonderzubehör benötigt.

Abluftbetrieb

- Die Luft wird mit Hilfe eines an den Abluftstutzen anzubringenden Rohres ins Freie geleitet. **Bild 1.**
- Das Abluftrohr muß bei Abluftbetrieb denselben Durchmesser wie der Gebläseaustrittsstutzen haben, um die spezifizierten Leistungswerte zu erreichen.

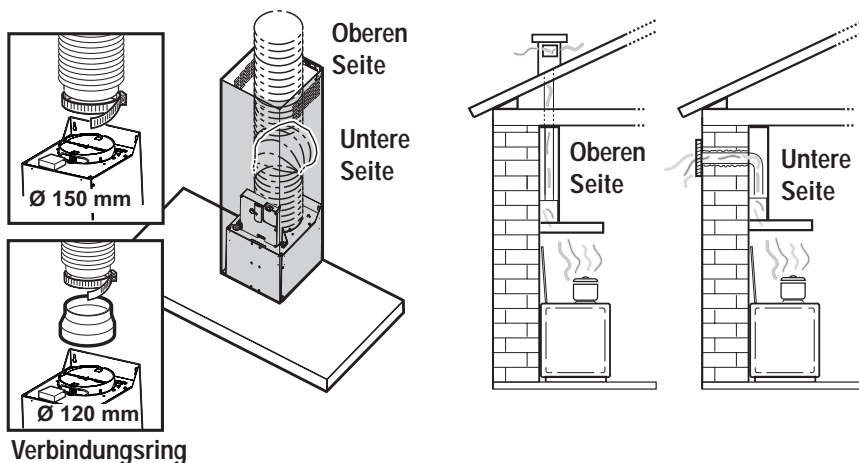


Bild 1

Umluftbetrieb

- Die Luft wird gefiltert und in den Raum zurückgeführt. **Bild. 2**
- Für den Umluftbetrieb wird der Original-Aktivkohlefilter aus dem Sonderzubehör benötigt.

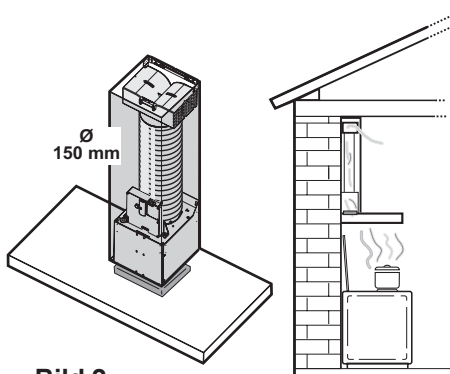
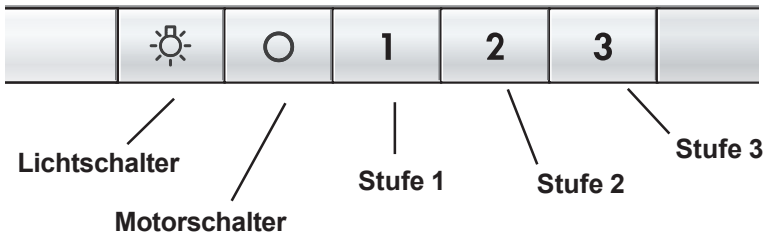


Bild 2

Bedienung der Dunstabzugshaube

- Die Dunsthaube ist mit einem Motor mit regelbarer Drehzahl ausgerüstet. Es ist ratsam, die Dunsthaube einige Minuten vor Beginn des Kochens einzuschalten und sie ungefähr 15 Minuten nach dem Kochen weiterlaufen zu lassen, damit alle Gerüche sicher entfernt werden.

Auf der Vorderseite des Gerätes befinden sich die Schalter:



- **Lichtschalter:** Der Schalter dient dazu, die Lampe, mit der die Dunsthaube ausgestattet ist, ein- und auszuschalten.
- **Motorschalter:** Dieser dient zum Ausschalten des Gebläses.
- **Stufe 1:** Diese dient zum Einschalten der Geschwindigkeitsstufe 1 des Gebläses.
- **Stufe 2:** Diese dient zum Einschalten der Geschwindigkeitsstufe 2 des Gebläses.
- **Stufe 3:** Diese dient zum Einschalten der Geschwindigkeitsstufe 3 des Gebläses.

Wartung und Pflege

- **Vor sämtlichen Wartungsarbeiten muss die Stromzufuhr der Dunstabzugshaube unterbrochen werden.**

Metallfettfilter

- Metallfettfilter haben die Aufgabe, Fettpartikel, die beim Kochen entstehen, aufzusaugen. Sie werden in jedem Fall, d.h. sowohl bei Abluft- als auch bei Umluftbetrieb, verwendet. Metallfettfilter sollen alle 4 Wochen im Geschirrspüler bzw. von Hand gereinigt werden.

Öffnen der Metallfettfilter

- Schieben Sie den Metallfettfilter zuerst zur Rückseite des Gerätes hin und ziehen Sie ihn dann nach unten heraus. **Bild 3.**

Handreinigung

Metallfettfilterkassette ca. 1 Stunde in heißem Wasser mit fettlösendem Reinigungsmittel einweichen und danach mit heißem Wasser abbrausen. Vorgang evtl. wiederholen. Abgetrocknete Kassette wieder einbauen.

Geschirrspüler

Metallfettfilterkassette in Geschirrspüler stellen. Reinigung bei stärkstem Reinigungsprogramm und höchster Temperatur, mind. 65°C. Vorgang evtl. wiederholen. Abgetrocknete Kassette wieder einbauen.

Beim Reinigen der Metallfettfilter im Geschirrspüler kann es zu leichten Farbveränderungen kommen, die jedoch keinen Einfluß auf die Funktion haben.

- Innengehäuse nur mit warmer Spülmittellaugung reinigen. Keine scharfen Reinigungsmittel, Bürste oder Scheuersand verwenden!

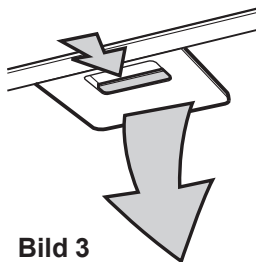


Bild 3

Aktivkohlefilter

- Der Aktivkohlefilter muß dann verwendet werden, wenn man die Dunstabzugshaube als Umluftgerät einsetzen möchte.
- Dazu wird der Original Aktivkohlefilter (siehe Sonderzubehör) benötigt.

- **Reinigung/Austausch des Aktivkohlefilters**

Im Unterschied zu anderen Aktivkohlefiltern kann der LONG LIFE Aktivkohlefilter gereinigt und reaktiviert werden. Bei normaler Nutzung der Dunstabzugshaube sollte der Filter jeden zweiten Monat (wenn man eine tägliche Benützung von ca. 2,5 Std. betrachtet), am besten in der Geschirrspülmaschine gereinigt werden. Normalen Reiniger verwenden und die höchste Temperatur wählen (65°C). Der Filter sollte separat gespült werden, damit sich keine Speisereste am Filter festsetzen und später schlechte Gerüche verursachen können. Um die Kohle wieder zu aktivieren, muss der Filter 10 min im Backofen getrocknet werden. Ober- und Unterhitze sowie eine Temperatur von maximal 100 °C wählen.

Nach etwa 3 Jahren muß der Filter ausgetauscht werden, da dann seine Dunstaufnahmefähigkeit seine Kapazität um ca. 50 % reduziert ist.

- **Montage:** Den/die Fettfilter entfernen. Den Rahmen **i**, der den Filter **h** trägt, abnehmen, dazu die Verriegelungen (**g**), um 90° drehen. Das Aktivkohlevlies in das Innere des Rahmens einsetzen und wieder in umgekehrter Reihenfolge befestigen. Den/die Fettfilter wieder einbauen. **Bild 4.**
- **Zum Ausbau** in umgekehrter Reihenfolge vorgehen.
- Innengehäuse nur mit warmer Spülmittellauge reinigen. Keine scharfe Reinigungsmittel, Bürste oder Scheuersand verwenden!
- Bei Bestellung eines Ersatzfilters die Modellbezeichnung und die E-Nr. angeben. Diese Daten sind auf dem Typenschild an der Innenseite des Gerätes zu finden.
- Aktivkohlefilter beim Kundendienst bestellen.

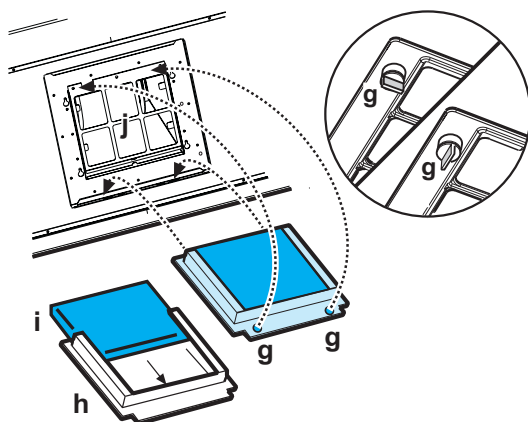


Bild 4



Achtung

- Nichtbeachtung dieser Anweisungen zur Reinigung des Gerätes und zum Wechsel bzw. zur Reinigung der Filter kann zum Brand führen. Diese Anweisungen sind unbedingt zu beachten!
- Der Hersteller übernimmt keine Haftung für irgendwelche Schäden am Motor oder aus Feuergründen, die auf eine unsachgemäße Wartung oder Nichteinhaltung der oben angeführten Sicherheitsvorschriften zurückzuführen sind.

Austausch der Lampe(n)

- **Dunstabzugshaube vom Stromnetz trennen.**
- **Die Lämpchen erst berühren, wenn sie kalt sind.**
- Lampenabdeckung mit einem Schraubenzieher entnehmen und entfernen. **Bild 5.**
- Defekte Lampe herausnehmen und durch neue eines gleichwertigen Typs ersetzen.
- Lampenabdeckung wieder montieren.
- Bevor der Kundendienst gerufen wird, erst prüfen, ob sie fest eingesteckt ist.

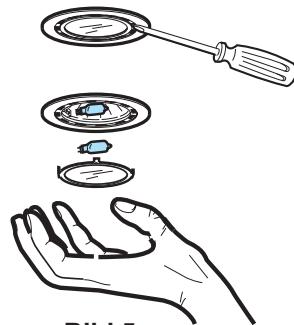


Bild 5

Reinigung

- Zum Reinigen der Dunstabzugshaube Gerät vom Stromnetz trennen. Nicht mit spitzen Gegenständen in das Schutzgitter des Motors eindringen.
- Äußere Teile mit milder Spüllauge reinigen. Scharfe Reinigungsmittel, Bürste oder Scheuersand vermeiden. Anschließend Metallpflegemittel (Sonderzubehör) benutzen.
- Die Schalterblende und das Fettfiltergitter nur mit feuchtem Tuch und milden Spülmitteln reinigen.
- Alle Plastikteile werden mit einem weichen und feuchten Tuch gereinigt.
- Es ist wichtig, die Filterwechsel sowie die Reinigungsintervalle einzuhalten. Bei Nichtbeachtung besteht infolge von Fettablagerungen Feuergefahr!

Sonderzubehör

Aktivkohlefilter TYPE 20

Kundendienst

Bei eventuellen Rückfragen und Störungen Kundendienst anrufen (siehe Kundendienst-Stellenverzeichnis).

Folgende Daten beim Anruf angeben:

- 1. Modellbezeichnung**
- 2. E-Nr.**
- 3. F-Nr.**

Diese Daten befinden sich auf dem Typenschild auf der Innenseite des Gerätes hinter den Fettfiltern.

Konstruktions- und Farbänderungen im Rahmen der technischen Entwicklung bleiben vorbehalten.

SERVICE

Handelt es sich um eine technische Störung?

Dann wenden Sie sich an Ihre Kundendienststelle. (Adressen und Telefonnummern befinden sich im Abschnitt „Kundendienststellen“.) Bereiten Sie das Gespräch in jedem Fall gut vor. Sie erleichtern so die Diagnose und die Entscheidung, ob ein Kundendienstbesuch nötig ist:

Halten Sie möglichst genau fest:

- Wie äußert sich die Störung?
- Unter welchen Umständen tritt die Störung auf?

Notieren Sie für das Gespräch unbedingt folgende Kennziffern Ihres Gerätes auf dem Typenschild:

- E-Nr. (9 Stellen),
- F-Nr. (8 Stellen).

Das Typenschild ist nach Ausbau der Metallfettfilter auf der Innenseite des Gerätes zugänglich.

Wir empfehlen, die Kennziffern hier einzutragen, damit Sie sie stets zur Hand haben:

E-Nr F-Nr

Wann entstehen Ihnen auch während der Garantiezeit Kosten?

- wenn Sie die Störung mit Hilfe dieser Gebrauchsanweisung selbst hätten beseitigen können,
- wenn mehrere Anfahrten des Kundendienst-Technikers erforderlich sind, weil er vor seinem Besuch nicht alle wichtigen Informationen erhalten hat und daher z.B. Ersatzteile holen muß. Diese Mehrfahrten können Sie vermeiden, wenn Sie Ihren Telefonanruf in der oben beschriebenen Weise gut vorbereiten.

Technische Daten

	DK 4360	DK 4390
Maße (in cm):		
Höhe (Abluft)	62,2-115,2	62,2-115,2
Höhe (Umluft)	69,9-115,2	69,9-115,2
Breite	59,8	89,8
Tiefe	45	45
Gesamtanschlußwerte:	160 W	160 W
Lüftermotor:	120 W	120 W
Beleuchtung:	2 x 20 W (G4)	2 x 20 W (G4)
Länge des Netzkabels:	150 cm	150 cm
Elektroanschluß (in V):	220-240 V	220-240 V

Zubehör/Montagematerial

- 1 Schlüssel (um die Schrauben mit dem Kopftyp TOREX einzuschrauben).
- 1 Deflektor
- 1 Reduzierstutzen Ø 125-120 mm ,
- 1 Kaminhalter,
- 6 Dübel 8 mm (zur Befestigung an die Wand)
- 6 Schrauben 5x45 (zur Befestigung an die Wand)
- 2 Federringe
- 2 Schrauben 2,9 x 6,5 (Befestigung des oberen Kamins)
- 2 Schrauben 3 x 9 (Deflektor befestigen).

Elektroanschluß

Sicherheitshinweise für den Elektro-Installateur

Die Netzspannung muss der Spannung entsprechen, die auf dem Betriebsdatenschild im Innern der Haube angegeben ist. Sofern die Haube einen Netzstecker hat, ist dieser an zugänglicher Stelle an eine den geltenden Vorschriften entsprechende Steckdose anzuschließen. Bei einer Haube ohne Stecker (direkter Netzanschluss) oder falls der Stecker nicht zugänglich ist, ist ein normgerechter zweipoliger Schalter anzubringen, der unter Umständen der Überspannung Kategorie III entsprechend den Installationsregeln ein vollständiges Trennen vom Netz garantiert.

Hinweis!: Bevor man den Stromkreis der Dunstabzugshaube an die Netzversorgung verbindet und den richtigen Betrieb zu ueberpruefen, bitte immer kontrollieren dass die Netzversorgung immer richtig montiert worden wird.

Montage

- Den/die Fettfilter entfernen.
- Mit einem Bleistift, eine Streife an die Wand zeichnen , bis zur Decke, entsprechend der Mittellinie, das wird die Installationsoperationen erleichtern. **Bild 7**
- Das Bohrenscheema an die Mauer daraufmachen: die senkrechte, auf das Bohrenscheema gedruckten Mittellinie muss der auf die Mauer gezeichneten Mittellinie entsprechen, die untere Seite des Bohrenscheema entspricht der unteren Seite der Dunstabzugshaube. **Bild 8**

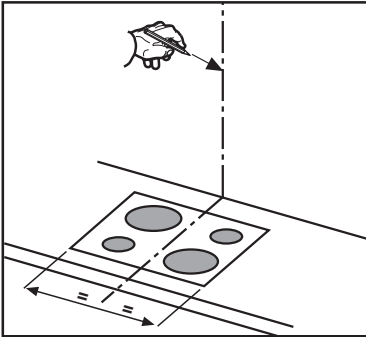


Bild 7

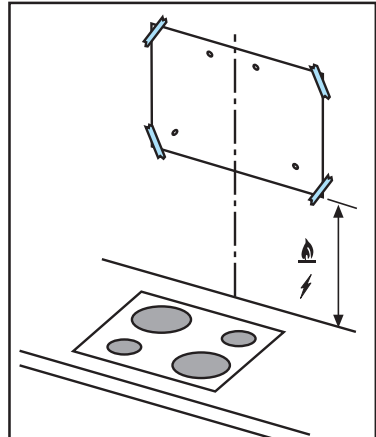


Bild 8

- Wie auf der Radienschablone geschrieben , die Oese hereintun und zwei Schrauben in die oberen Loecher, Platz zwischen dem Kopf der Schraube und der Mauer zom zirka ein Centimeter lassen. **Bild 9a-b**
Hinweis: alle die auf der Radienschablone geschriebenen Loecher immer erfullen : die zwei obere sind dafuer nuetzlich um den Dunstabzugshaube zu haengen waehrend die untere Loecher (im allgemeinen 2 auf der Seite) sind dafuer nuetzlich um eine endgueltige Befestigung und Sicherheit zu haben.

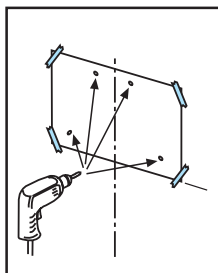


Bild 9a

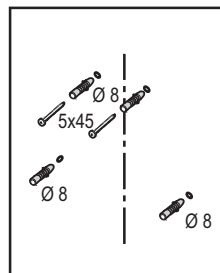


Bild 9b

- Den Kaminhaltersteigbuegel an die an der Decke haftende Wand alla daraufmachen, den Kaminhaltersteigbuegel benutzen, den Kaminhaltersteigbuegel als Loecherscheema (wenn anwesend, die kleine Oese die aus dem Halter gezogen worden ist, sie muss mit der, vorher an die Wand gezeichnete Linie abstimmen) benutzen und sie muessen mit dem Bleistift zwei Loecher zeichnen ,die Loecher machen, die zwei Einsatzstueck hereinfuegen.

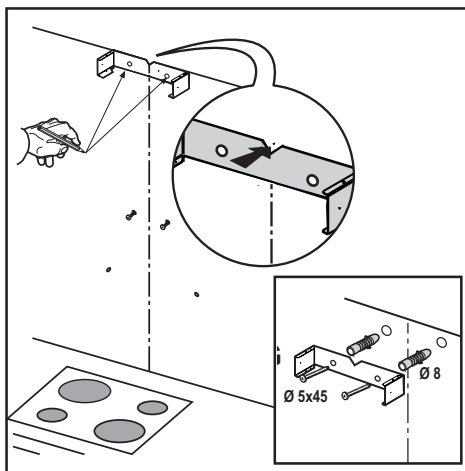


Bild 10

- Den Kaminhaltersteigbuegel an die Wand mit 2 Schrauben befestigen. **Bild 10**

- Die Dunstabzugshaube an die 2 oberen Schrauben haengen.
- Die Schrauben (und die Unterlegscheibe Unterlegscheiben!) hereinfuegen und sie in die Loecher befestigen um eine endgueltige Befestigung zu machen (**PFLICHT!!**) nach diesem, nachdem sie die Einrichtung der Dunstabzugshaube nachgeprueft haben, ALLE DIE SCHRAUBEN BEFESTIGEN , weder die untere noch die obere. **Bild 11**

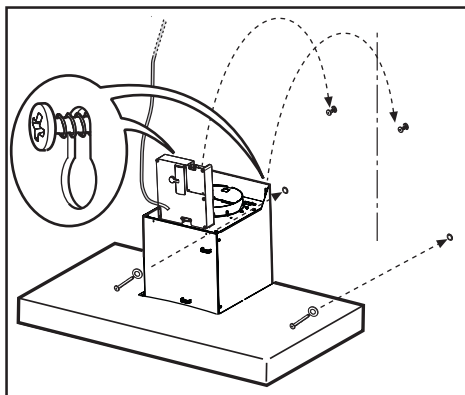


Bild 11

Hinweis: die untere Befestigungspunkte sind sichtbar wenn man die Fettfilter wegmacht und sie sind an den Seiten der Dunstabzugshaube positioniert.

- Einen Schlauch verbinden (Schlauch und Streifbaender fuer die Befestigung die nicht mitgeliefert sind, sonder man muss sie selber kaufen) fuer das Entladen der Rauchen an den Verbindungsring der auf der Abzugsmotoreinheit positioniert ist . Das andere Ende des Schlauchs muss an eine Rauchauswerfvorrichtung verbunden werden in Richtung nach aussen wenn man die Dunstabzugshaube in Abzug Version benutzt. **Bild 12a-b**

Wenn man die Dunstabzugshaube in Filterversion benutzen moechte, man muss an dem Kaminhaltersteigbuegel, den Deflektor befestigen und das andere Ende des Schlauchs and den auf den Deflektor positionierten Verbindungsring befestigen. **Bild 12c**

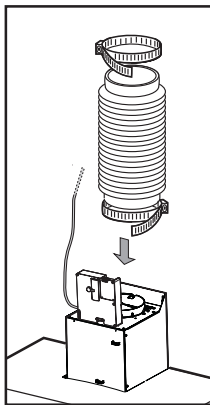


Bild 12a

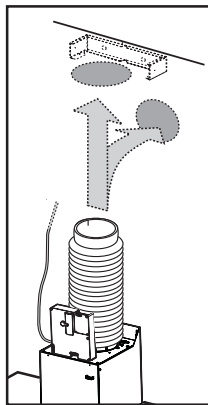


Bild 12b

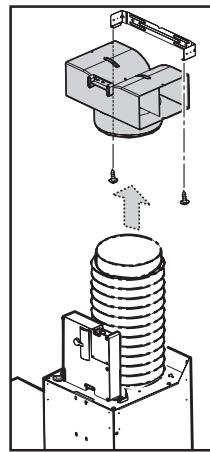


Bild 12c

- Die elektrische Verbindung eruellen.
- Den unteren Teil des Kamins ruetchen lassen damit die Abzuggruppe ganz bedeckt wird bis diese Abzuggruppe in den richtigen Platz auf der Dunstabzugshaube eingefuegt wird. **Bild 13a**
- Den oberen Teil des Kamins darauf tun und sie mit zwei Schrauben an den Kaminhaltersteigbuegel darauf befestigen . **Bild 13b**
- Den/die Fettfilter wieder einbauen. **Bild 13a**

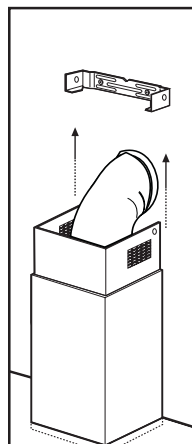


Bild 13a

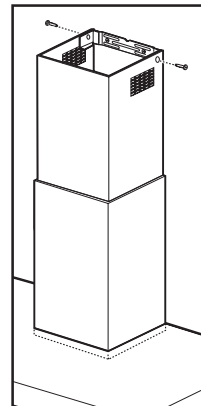


Bild 13b

Geachte klant,

Lees deze informatie aandachtig door.

Lees vooral het hoofdstuk "Veiligheid" op de eerste pagina's. Bewaar dit boekje goed, zodat u nog eens iets kunt nalezen. Geef het door aan een eventuele volgende eigenaar van het apparaat.

- Bij technische problemen kunt u altijd contact opnemen met de AEG service-afdeling, zie hoofdstuk "Klantenservice".

Afvalverwerking

Verpakkingsmateriaal verwijderen

- Alle verpakkingsdelen zijn recyclebaar, folies en piepschuim onderdelen zijn overeenkomstig gecodeerd. Verpakkingsmateriaal en eventuele oude apparaten moeten op de juiste manier worden weggegooid.
- Houd u aan de landelijke en plaatselijke voorschriften en let op de materiaalaanduiding (materiaalscheiding, afvalverzameling, inzamelpunten).

Aanwijzingen voor het weggooien

- Waarschuwing! Afgedankte apparaten moeten voor het weggooien onbruikbaar worden gemaakt. Aansluitsnoer verwijderen (eerst de stekker uit het stopcontact trekken resp. bij vaste aansluiting de aansluiting door een vakman laten demonteren).

Inhoud

Veiligheidsaanwijzingen	20
Algemeen	22
Gebruik als afzuigkap	22
Gebruik als recirculatiekap	22
Bediening van de afzuigkap	23
Onderhoud	24
Metalen vetfilters	24
Koolfilter	25
Vervangen van de lamp(en)	26
Reiniging	26
Extra leverbare accessoires	26
Klantenservice	27
Technische gegevens	28
Toebehoren/Montagemateriaal	28
Elektrische aansluiting	29
Voor de installatie	30
Installatie	31

Veiligheidsaanwijzingen

- De afvoerbuï moet bij gebruik als afzuigkap de originele diameter van het apparaat hebben.

Als een afvoerbuï in wand of dak met een diameter van 125 mm al aanwezig is, kan het meegeleverde verloopstuk, 150/125 mm, worden gebruikt.

Let op! De afvoerbuï en de bevestigingsringen worden niet bijgeleverd en moeten apart worden aangeschaft.

- Indien nodig zijn op bestelling buïzen in verschillende vormen en diameters en afvoersystemen naar buiten (telescoop-muurkast) verkrijgbaar. Neem daarvoor contact op met onze service-afdeling.
- De minimum afstand tussen het kookvlak van het fornuis en het laagste deel van de afzuigkap mag niet onder de **50cm** liggen, in geval van een elektrisch fornuis en **65cm**, in geval van een gas- of gemengd fornuis.

Indien in de installatie-aanwijzing van het gaskooktoestel een grotere afstand wordt aangegeven moet hiermee rekening worden gehouden.


- Koppel, voor ieder onderhoud, eerst de wasemkap van het elektriciteitsnet af door de stekker weg te trekken of door de hoofdschakelaar van de woning uit te schakelen.
- Dit apparaat mag niet worden gebruikt door kinderen of door personen met beperkte sensorische of geestelijke capaciteiten of met weinig ervaring en onvoldoende kennis, tenzij dit niet geschiedt onder het toezicht of volgens de gebruiksaanwijzingen van een persoon die verantwoordelijk is voor hun veiligheid.
- De kinderen moeten altijd gecontroleerd worden zodat zij niet met het apparaat spelen.
- De wasemkap nooit gebruiken als het rooster niet goed gemonteerd is!
- De wasemkap NOOIT als steunvlak gebruiken tenzij dit niet uitdrukkelijk is aangegeven.
- Altijd voor een goede ventilatie van de ruimte zorgen als de wasemkap tegelijkertijd wordt gebruikt met andere apparaten die gas en andere brandstoffen toepassen.
- De gezogen lucht mag niet afgevoerd worden in een leiding die gebruikt wordt voor de afvoer van rook van apparaten die gas of andere brandstoffen toepassen.
- Het is streng verboden met open vlammen onder de wasemkap te koken.
- Het gebruik van open vlammen is schadelijk voor de filters en kan brand veroorzaken, daarom moet het absoluut vermeden worden.
- Het frituren moet geschieden onder voortdurend toezicht om te

- voorkomen dat verhit vet in brand raakt.
- Wat betreft technische- en veiligheidsmaatregelen voor de rookafvoer zich strikt houden aan de regelingen voorzien door de plaatselijke bevoegde autoriteiten.
 - De wasemkap moet regelmatig schoongemaakt worden, zowel binnen als buiten (MINSTENS EENMAAL PER MAAND, neem in ieder geval hetgeen in deze handleiding is aangegeven in acht).
 - Het niet in acht nemen van de reinigingsnormen van de wasemkap en van de vervanging en reiniging van de filters kan brandgevaar veroorzaken.
 - Zorg altijd dat de lampjes in de kap aanwezig en goed gemonteerd zijn om het gevaar voor elektrische schokken te voorkomen.
 - Iedere aansprakelijkheid voor eventuele schade aan het apparaat of brand veroorzaakt door het niet in acht nemen van de aanwijzingen uit deze handleiding wordt afgewezen.

Dit apparaat is voorzien van het merkteken volgens de Europese richtlijn 2002/96/EG inzake Afgedankte elektrische en elektronische apparaten (AEEA).

Door ervoor te zorgen dat dit product op de juiste manier als afval wordt verwerkt, helpt u mogelijk negatieve consequenties voor het milieu en de menselijke gezondheid te voorkomen die anders zouden kunnen worden veroorzaakt door onjuiste verwerking van dit product als afval.



Het symbool  op het product of op de bijbehorende documentatie geeft aan dat dit product niet als huishoudelijk afval mag worden behandeld. In plaats daarvan moet het worden afgegeven bij een verzamelpunt voor recycling van elektrische en elektronische apparaten. Afdanking moet worden uitgevoerd in overeenstemming met de plaatselijke milieuvorschriften voor afvalverwerking.

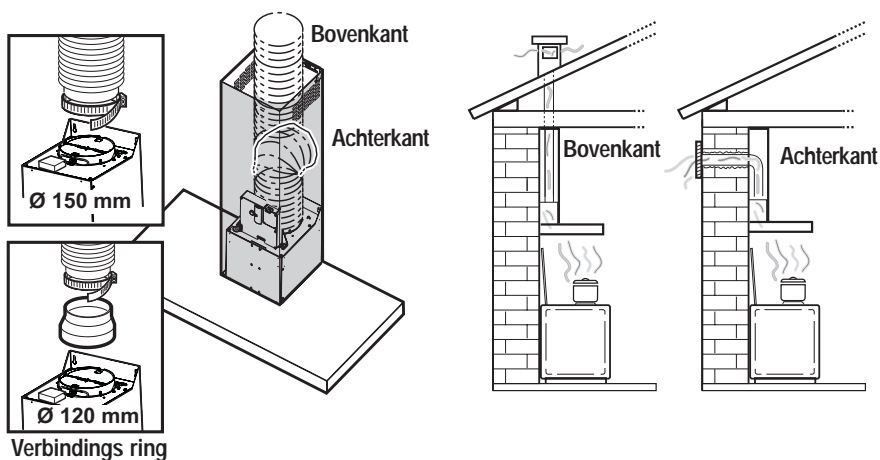
Voor nadere informatie over de behandeling, terugwinning en recycling van dit product wordt u verzocht contact op te nemen met het stads kantoor in uw woonplaats, uw afvalophalendienst of de winkel waar u het product heeft aangeschaft.

Algemeen

- Het apparaat wordt als afzuigkap geleverd en kan in combinatie met een koolfilter (extra leverbaar accessoire) als recirculatiekap worden gebruikt.
- Daarvoor is een origineel koolfilter nodig (zie “Extra leverbare accessoires”).

Gebruik als afzuigkap

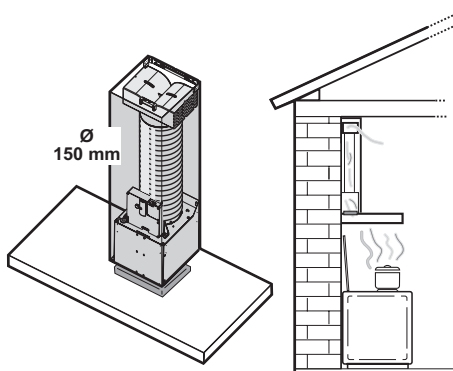
- De lucht wordt met behulp van een op de afvoeropening aan te brengen buis naar buiten afgevoerd. **Afb. 1.**
Voor de beste afzuigprestaties moet de afvoerbuis dezelfde diameter hebben als de afvoeropening.



afb. 1

Gebruik als recirculatiekap

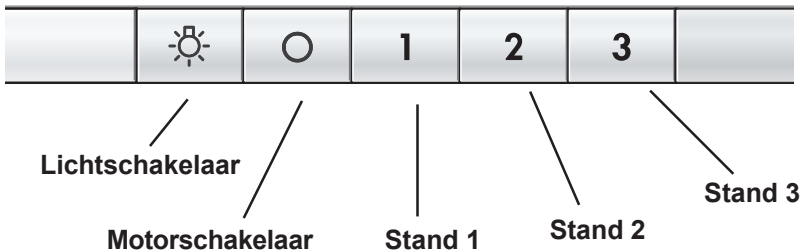
- De lucht wordt door koolfilters gefilterd en weer de keuken in geleid. **Afb. 2.**
- Voor gebruik als recirculatiekap is een origineel koolfilter (extra leverbaar accessoire) nodig.



afb. 2

Bediening van de afzuigkap

- De afzuigkap is voorzien van een motor met regelbaar toerental. Het verdient aanbeveling de afzuigkap enkele minuten voor u met koken begint aan te zetten en hem na het koken nog ongeveer 15 minuten aan te laten staan.
De schakelaars bevinden zich aan de voorkant van de kap:



- **Lichtschakelaar:** Hiermee kan de verlichting van de afzuigkap worden in- en uitgeschakeld.
- **Motorschakelaar:** Hiermee kan de afzuigkap worden uitgeschakeld.
- **Stand 1:** In deze stand wordt de afzuigkap ingeschakeld op snelheid 1.
- **Stand 2:** In deze stand wordt de afzuigkap ingeschakeld op snelheid 2.
- **Stand 3:** In deze stand wordt de afzuigkap ingeschakeld op snelheid 3.

Onderhoud

- Koppel voor ieder onderhoud eerst de afzuigkap af van het elektriciteitsnet.

Metalen vetfilters

- De metalen vetfilters hebben de taak om de vetdeeltjes die bij het koken ontstaan, op te zuigen en worden altijd, d.w.z. zowel bij gebruik als afzuigkap als bij gebruik als recirculatiekap, gebruikt. De metalen vetfilters moeten elke 4 weken worden gedemonteerd en in de afwasautomaat of met de hand worden schoongemaakt.

Demonteren van de metalen vetfilters

- Schuif de vergrendeling van de metalen vetfilters eerst naar achteren en trek de cassette dan naar beneden, **afb. 3**.

Reinigen met de hand

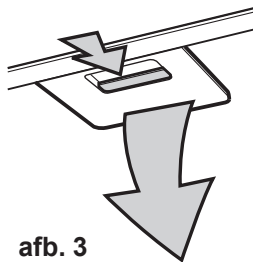
Metaalfiltercassette ca. 1 uur in heet water met een vetoplossend schoonmaakmiddel weken en daarna met heet water afspoelen. Proces evt. herhalen. Cassette afdrogen en weer inzetten.

Afwasautomaat

Metaalfiltercassette in de afwasautomaat zetten. Sterkste programma en hoogste temperatuur (min. 65°C) kiezen. Proces evt. herhalen. Cassette afdrogen en weer inzetten.

Machinaal reinigen van de metalen vetfilters kan tot lichte verkleuringen leiden, die echter geen invloed op de werking hebben.

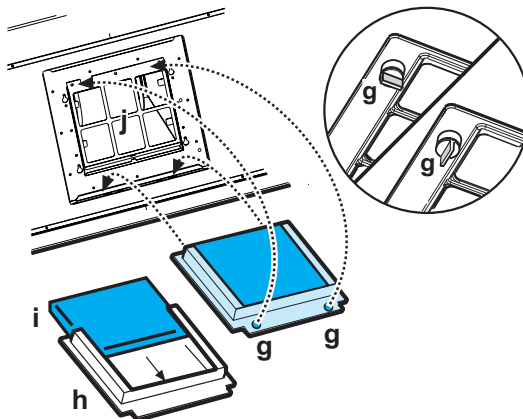
- De binnenkant van de kap alleen met een warm sopje reinigen. Geen scherpe reinigingsmiddelen, borstels of schuurmiddelen gebruiken!



afb. 3

Koolfilter

- Het koolfilter moet worden gebruikt, als het apparaat als recirculatiekap wordt gebruikt.
- Daarvoor is een origineel koolfilter nodig (zie “Extra leverbare accessoires”).
- **Reinigen/vervangen van het koolfilter**
In tegenstelling tot andere koolfilters kan het LONG LIFE koolfilter gereinigd en gereactiveerd worden. Bij normaal gebruik van de kap moet het filter eens per twee maanden worden gereinigd (voor een gemiddeld gebruik van de kap van 2,5 uur per dag). Dat kunt u het beste in de afwasautomaat doen. Normaal reinigingsmiddel gebruiken en de hoogste temperatuur kiezen (65°C). Het filter moet apart worden afgewassen, opdat zich geen etensresten op het filter vastzetten die later nare luchtjes kunnen veroorzaken. Om de kool weer te activeren, moet het filter in de oven worden gedroogd. Boven- en onderwarmte en een temperatuur van maximaal 100°C kiezen en het filter 10 minuten lang drogen. Na ca. 3 jaar moet het filter worden vervangen, omdat dan het vermogen om wasem op te nemen ca. 50% minder is geworden.
- **Montage**
Demonteer het/de vetfilter/s.
Het frame **i** van het filter **h** losnemen: daartoe de vergrendelingen **g** 90° draaien. Koolfilter in het frame zetten en in omgekeerde volgorde weer bevestigen. **Afb. 4**
Monteer het/de vetfilter/s.
 - Om het filter **los te nemen** in omgekeerde volgorde te werk gaan.
 - Bij bestelling van een nieuw filter modelnaam en E-nr. opgeven. Deze gegevens vindt u op het typeplaatje aan de binnenzijde van het apparaat.
 - Het koolfilter kunt u bestellen bij de service-afdeling.



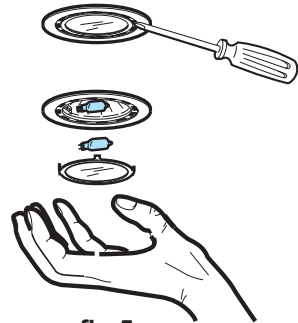
afb. 4

Attentie

- Als u deze aanwijzingen m.b.t. reiniging van het apparaat en vervanging resp. reiniging van de filters niet opvolgt, kan dat tot brand leiden. Deze aanwijzingen beslist opvolgen!
- De fabrikant is niet aansprakelijk voor schade aan de motor of schade t.g.v. brand die het gevolg zijn van ondeskundig onderhoud of niet opvolgen van de bovengenoemde veiligheidsvoorschriften.

Vervangen van de lamp(en)

- **Stekker uit het stopcontact trekken.**
- **De lampjes pas aanraken als ze afgekoeld zijn.**
- Afdekkapje van de lamp m.b.v. een schroevendraaier losmaken en verwijderen, **afb. 5**.
- Defecte lamp door een gelijkwaardige lamp vervangen.
- Afdekkapje weer monteren.
- Voordat u contact opneemt met onze service-afdeling, omdat de gloeilamp niet brandt, eerst controleren of de lamp stevig vast zit.



afb. 5

Reiniging

- **Attentie:** eerst de stekker uit het stopcontact trekken. Geen spitse voorwerpen in het beschermrooster van de motor steken.
- De buitenkant van het apparaat met een mild sopje reinigen. Gebruik geen scherpe reinigingsmiddelen, borstels of schuurmiddel.
- Het bedieningspaneel en het vetfilterrooster alleen met een vochtige doek en mild afwasmiddel reinigen.
- Alle kunststof onderdelen schoonmaken met een zachte doek met warm water en een neutraal reinigingsmiddel.
- Het is belangrijk om op tijd de filters te vervangen resp. te reinigen. Als u deze aanwijzingen niet opvolgt, kan t.g.v. vetafzetting brandgevaar ontstaan.

Extra leverbare accessoires

koolfilter TYPE 20

Klantenservice

Geef in geval van storing onze service-afdeling onderstaande gegevens door:

1. **modelaanduiding**
2. **E-nummer**
3. **F-nummer**

Deze gegevens vindt u op het typeplaatje op de binnenzijde van de afzuigkap, achter de vetfilters.

Constructie- en kleurwijzigingen in het kader van de technische ontwikkeling voorbehouden.

Klantenservice

Als u vragen hebt waar deze gebruiksaanwijzing geen antwoord op geeft, kunt u de volgende afdelingen raadplegen:

Service-informatielijn

(voor bezoek servicetechnicus en onderdelen)	(0172) 468 300 02/363.04.44	(Nederland) (België)
--	--------------------------------	-------------------------

Consumentenbelangen

(voor algemene, product- of gebruiksinformatie)	(0172) 468 172 02/363.04.44	(Nederland) (België)
---	--------------------------------	-------------------------

Belangrijk!

Houd bij het opgeven van een storing altijd het E-nr. en F-nr. van uw apparaat bij de hand. Deze nummers vindt u op de binnenzijde van de afzuigkap, nadat u de vetfilters hebt losgenomen en kunt u het beste hieronder noteren.

E-nr.

F-nr.

Bereid het gesprek altijd goed voor. Zo vergemakkelijkt u de diagnose en de beslissing of bezoek van een servicetechnicus nodig is.

Geef zo nauwkeurig mogelijk op:

- Hoe doet de storing zich voor?
- Onder welke omstandigheden treedt de storing op?

Aan de hand van deze informatie kan onze service-afdeling de juiste voorbereidingen treffen, zodat het apparaat bij het eerste bezoek van de servicetechnicus weer hersteld kan worden.

Op deze manier hoeft u slechts één maal thuis te blijven.

Technische gegevens

	DK 4360	DK 4390
Afmetingen (in cm):		
Hoogte (afzuigkap):	62,2-115,2	62,2-115,2
Hoogte (recirculatiekap):	69,9-115,2	69,9-115,2
Breedte:	59,8	89,8
Diepte:	45	45
Totale aansluitwaarde:	160 W	160 W
Vent.motor:	120 W	120 W
Verlichting:	2 x 20 W (G4)	2 x 20 W (G4)
Lengte van het aansluitsnoer:	150 cm	150 cm
Elektrische aansluiting:	220-240 V	220-240 V

Toebehoren/Montagemateriaal

- 1 sleutel (om de schroeven type TORX vast te draaien).
- 1 luchtgeleider
- 1 verloopstuk Ø 125-120 mm ,
- 1 montagesteun,
- 6 pluggen Ø 8 mm (voor de bevestiging aan de muur)
- 6 schroeven 5x45 (voor de bevestiging aan de muur)
- 2 ringen
- 2 schroeven 2,9 x 6,5 (om het bovenste schouwdeel te bevestigen)
- 2 schroeven 3 x 9 (voor montage van de luchtgeleider).

Elektrische aansluiting

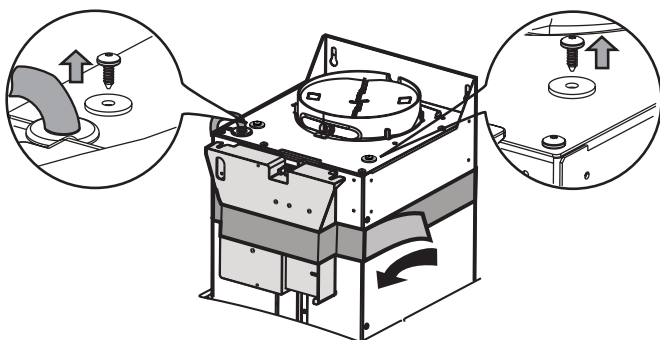
Veiligheidsaanwijzingen voor de elektro-instalateur

De netspanning moet corresponderen met de spanning die vermeld wordt op het etiket met eigenschappen, aan de binnenkant van de wasemkap. Als de wasemkap een stekker heeft, moet deze in een stopcontact worden gestoken dat voldoet aan de geldende voorschriften. Heeft de kap geen stekker (rechtstreekse verbinding met het net) of is deze niet goed te bereiken, dan moet er een tweepolige schakelaar worden geplaatst die de volledige ontkoppeling van het net garandeert in het geval van een overspanning van klasse III, in overeenstemming met de installatie normen.

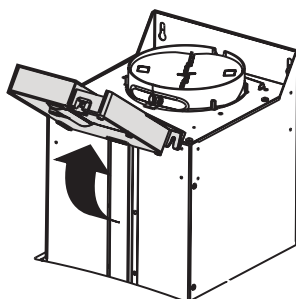
Attentie: alvorens de wasemkap weer aan het voedingsnet aan te sluiten controleer of deze goed functioneert, controleer altijd of de voedingskabel goed gemonteerd is.

Voor de installatie

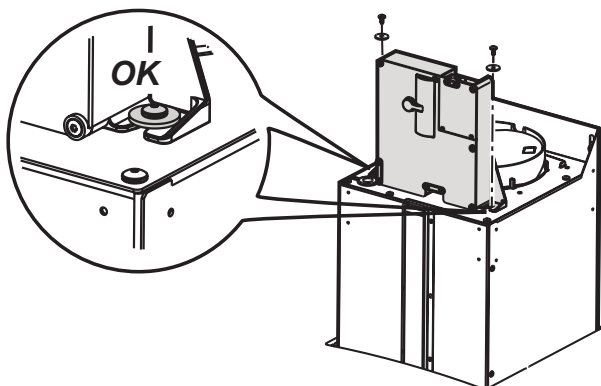
- Controleer tevens of er in de buurt van de installatie ruimte (op een, ook met gemonteerde kap, goed bereikbare plaats) een stopcontact aanwezig is en of er de mogelijkheid bestaat voor de verbinding aan een rookafvoer naar buiten (alleen voor het afzuigende apparaat).
- **Attentie!** Het apparaat niet aan het stroomnet aansluiten voordat de installatie voltooid is.
- Monteer de elektronische doos met 2 schroeven. **Afb. 6a-b-c**



afb. 6a



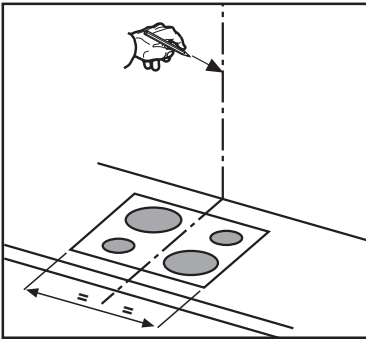
afb. 6b



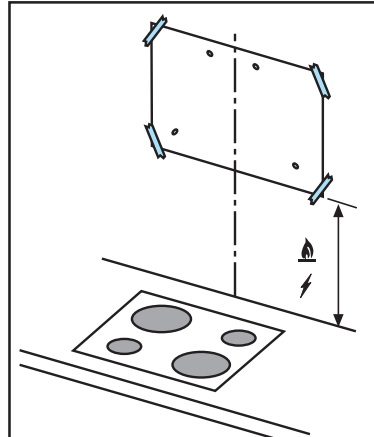
afb. 6c

Installatie

- Demonteer het/de vefilter/s.
- Teken met een potlood een lijn op de muur tot aan het plafond, die overeenkomt met de middellijn van het apparaat; dit vergemakkelijkt de installatie. **Afb. 7**
- Houd de boormal tegen de muur: de verticale middellijn op de boormal moet overeenkomen met de middellijn die op de muur getekend is, bovendien komt de onderkant van de boormal overeen met de onderkant van de wasemkap. **Afb. 8**



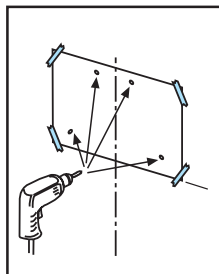
afb. 7



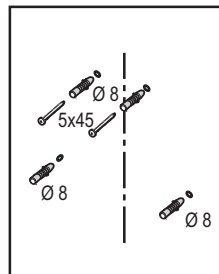
afb. 8

- Boor de gaten zoals aangegeven op de boormal en steek de muurpluggen in, draai de 2 schroeven in de bovenste gaten, laat een ruimte van ongeveer 1 cm tussen de kop van de schroef en de muur over. **Afb. 9a-b**

Opmerking: Boor altijd alle gaten aangegeven op de boormal: de 2 bovenste gaten dienen om de kap vast te haken terwijl de onderste gaten (gewoonlijk 2 centraal zijdelings) dienen voor de definitieve bevestiging.

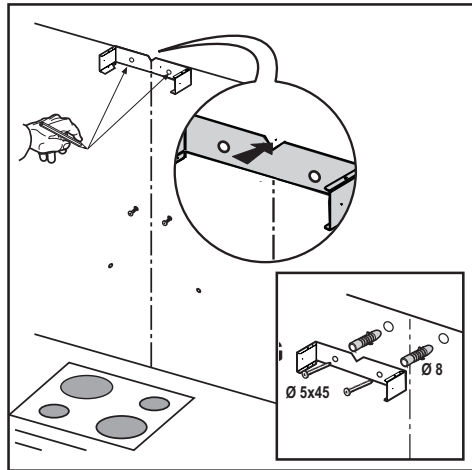


afb. 9a



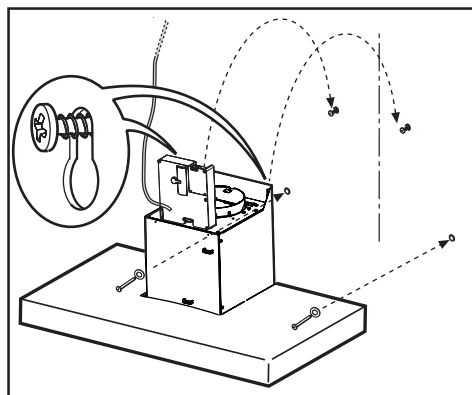
afb. 9b

- Bevestig de draagbeugel van de schouwdelen aan de muur aansluitend aan het plafond, gebruik de draagbeugel als boormal (indien aanwezig, moet de kleine uitsparing op het steunstuk samenvallen met de eerder op de muur getrokken lijn) en teken met een potlood 2 gaten, boor de gaten, steek er 2 pluggen in.
- Bevestig de draagbeugel van de schouwdelen aan de muur met 2 schroeven. **Afb. 10**



afb. 10

- Bevestig de draagbeugel van de schouwdelen aan de muur met 2 schroeven.
- Hang de wasemkap aan de 2 bovenste schroeven.
- In de vrij gebleven onderste gaten, steek de schroeven (en (schijfjes) voor de definitieve bevestiging in en draai ze vast (**VERPLICHT!!**) vervolgens, na de stand van de kap geregeld te hebben, **DRAAI ALLE (onderste en bovenste) SCHROEVEN VAST. Afb. 11**



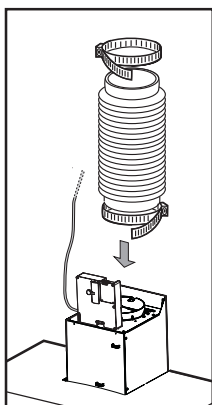
afb. 11

Opmerking: de onderste bevestigingspunten zijn zichtbaar door de vetfilters te verwijderen en zitten aan de zijkanten van de kap.

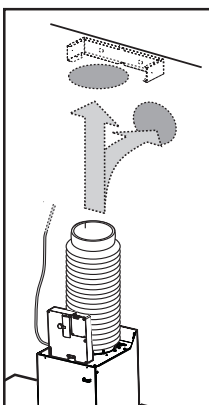
- Sluit een rookafvoerpijp aan (pijp en bevestigingsbandjes worden niet meegeleverd, moeten apart worden aangeschaft) aan de aansluiting boven de afzuigmotoreenheid.

Het andere uiteinde van de pijp moet worden aangesloten op een rookafvoermechanisme naar buiten, als de wasemkap als afzuigapparaat gebruikt wordt. **Afb. 12a-b**

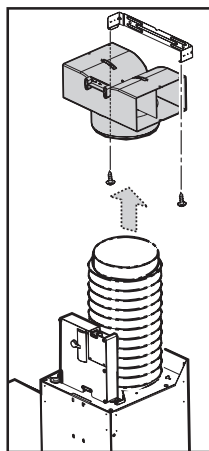
Als u de wasemkap wilt gebruiken als filterend apparaat, bevestig aan de draagbeugel de luchtgeleider en het andere uiteinde van de pijp aan de aansluiting aanwezig op de luchtgeleider. **Afb. 12c**



afb. 12a

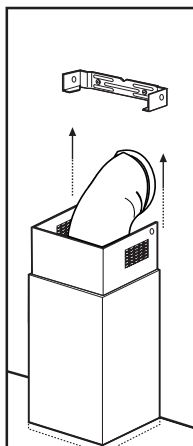


afb. 12b

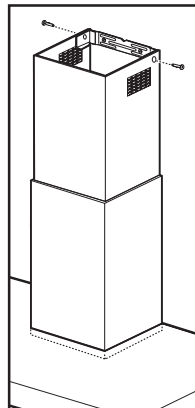


afb. 12c

- Maak de elektrische aansluiting.
- Laat het onderste schouwdeel dalen om de afzuiggroep helemaal af te dekken, totdat hij goed op zijn plaats boven de wasemkap zit. **Afb. 13a**
- Breng de bovenste schouwdeel aan en zet hen aan de bovenkant vast met 2 schroeven aan de steun van de schowdelen. **Afb. 13b**
- Monteer het/de vetfilter/s.



afb. 13a





afb. 13b


Pour les appareils commercialisés par la France


Lors de sa fabrication, cet appareil a été construit selon des normes, directives et/ou décrets pour une utilisation sur le territoire français.


Pour la sécurité des biens et des personnes ainsi que pour le respect de l'environnement, vous devez d'abord lire impérativement les préconisations suivantes avant toute utilisation de votre appareil.


 Pour éviter tout risque de détérioration de l'appareil, transportez-le dans sa position d'utilisation muni de ses cales de transport (selon modèle).


 Au déballage de celui-ci, et pour empêcher des risques d'asphyxie et corporel, tenez les matériaux d'emballage hors de la portée des enfants.


 Pour éviter tout risque (mobilier, immobilier, corporel,...), l'installation, les raccordements (eau, gaz, électricité, évacuation selon modèle), la mise en service et la maintenance de votre appareil doivent être effectuées par un professionnel qualifié.

 Votre appareil a été conçu pour être utilisé par des adultes. Il est destiné à un usage domestique normal. Ne l'utilisez pas à des fins commerciales ou industrielles ou pour d'autres buts que ceux pour lesquels il a été conçu. Vous éviterez ainsi des risques matériel et corporel.

 Débranchez votre appareil avant toute opération de nettoyage manuel. N'utilisez que des produits du commerce non corrosifs ou non inflammables. Toute projection d'eau ou de vapeur est proscrite pour écarter le risque d'électrocution.

 Si votre appareil est équipé d'un éclairage, débranchez l'appareil avant de procéder au changement de l'ampoule (ou du néon, etc.) pour éviter de s'électrocuter.

 Afin d'empêcher des risques d'explosion et d'incendie, ne placez pas de produits inflammables ou d'éléments imbibés de produits inflammables à l'intérieur, à proximité ou sur l'appareil.

 Lors de la mise au rebut de votre appareil, et pour écarter tout risque corporel, mettez hors d'usage ce qui pourrait présenter un danger: coupez le câble d'alimentation au ras de l'appareil. Informez-vous auprès des services de votre commune des endroits autorisés pour la mise au rebut de l'appareil.

Veillez maintenant lire attentivement cette notice pour une utilisation optimale de votre appareil.

Chère cliente, cher client,

Veillez lire attentivement cette notice d'utilisation et notamment le chapitre « Sécurité » que vous trouverez dans les premières pages. Conservez cette notice d'utilisation pour pouvoir la consulter ultérieurement. Transmettez-la à l'éventuel prochain propriétaire de l'appareil.

Mise au rebut

Mettre au rebut les matériaux d'emballage

- Tous les emballages sont recyclables, les films et les mousses sont marqués en conséquence. Veuillez mettre au rebut les matériaux d'emballage et éventuellement l'appareil usagé selon les règles en vigueur.
- Respectez les prescriptions nationales et régionales et le marquage des matériaux (tri des matériaux, ramassage des déchets, déchetteries).

Consignes de mise au rebut

- L'appareil ne doit pas être jeté avec les ordures ménagères.
- Renseignez-vous auprès des services de votre commune des endroits autorisés pour la mise au rebut de l'appareil.
- Attention! Rendez inutilisable l'appareil usagé avant de le mettre au rebut. Coupez le câble d'alimentation au ras de l'appareil.

Sommaire

Consignes de sécurité	37
Généralités	39
Version évacuation extérieure	39
Version recyclage	39
Utilisation de la hotte	40
Entretien	41
Filtre à graisse	41
Filtre à charbon	42
Remplacement de l'ampoule d'éclairage	43
Nettoyage	43
Accessoires (en option)	43
Service Après-vente	44
Caractéristiques techniques	45
Accessoires/Matériel de montage	45
Branchement électrique	46
Avant de commencer l'installation	47
Installation de la hotte	48

Cet appareil doit être installé par une personne qualifiée et selon les normes en vigueur.

Consignes de sécurité


- Le tuyau d'évacuation doit présenter le même diamètre que celui de l'ouverture d'évacuation.
Dans le cas où il existe déjà un tuyau d'évacuation de l'air d'un diamètre de 125 mm dans le mur ou sur le toit, on pourra utiliser le manchon de réduction 150/125 mm. Le bruit de fonctionnement sera un peu plus élevé.
Attention ! Le tuyau d'évacuation et les colliers de fixation ne sont pas fournis et doivent être achetés à part.
- La distance minimum entre la superficie de support des récipients sur le dispositif de cuisson et la partie la plus basse de la hotte de cuisine ne doit pas être inférieure à **50cm** dans le cas de cuisinières électriques et de **65cm** dans le cas de cuisinières à gaz ou mixtes. Si les instructions d'installation du dispositif de cuisson au gaz spécifient une plus grande distance, il faut en tenir compte.
- Avant toute opération de nettoyage ou d'entretien, débrancher la hotte du circuit électrique en retirant la prise ou en coupant l'interrupteur général de l'habitation.
- L'appareil n'est pas destiné à une utilisation par des enfants ou des personnes à capacités physiques, sensorielles ou mentales réduites et sans expérience et connaissance à moins qu'ils ne soient sous la supervision ou formés sur l'utilisation de l'appareil par une personne responsable de leur sécurité.
- Les enfants doivent être surveillés afin qu'ils ne jouent pas avec l'appareil.
- Ne jamais utiliser la hotte sans que la grille ne soit montée correctement!
- La hotte ne doit JAMAIS être utilisée comme plan pour déposer quelque chose sauf si cela est expressément indiqué.
- Quand la hotte est utilisée en même temps que d'autres appareils à combustion de gaz ou d'autres combustibles, le local doit disposer d'une ventilation suffisante.
- L'air aspiré ne doit jamais être envoyé dans un conduit utilisé pour l'évacuation des fumées produites par des appareils à combustion de gaz ou d'autres combustibles.
- Il est formellement interdit de faire flamber les aliments sous la hotte.
- L'utilisation de flammes libres peut entraîner des dégâts aux filtres et peut donner lieu à des incendies, il faut donc les éviter à tout prix.

- La friture d'aliments doit être réalisée sous contrôle pour éviter que l'huile surchauffée ne prenne feu.
- En ce qui concerne les mesures techniques et de sécurité à adopter pour l'évacuation des fumées, s'en tenir strictement à ce qui est prévu dans les règlements des autorités locales compétentes.
- La hotte doit être régulièrement nettoyée, aussi bien à l'intérieur qu'à l'extérieur (AU MOINS UNE FOIS PAR MOIS, respecter néanmoins les instructions relatives à l'entretien fournies dans ce manuel).
- La non observation de ces normes de nettoyage de la hotte et du changement et nettoyage des filtres comporte des risques d'incendie.
- Ne pas utiliser ou laisser la hotte sans que les ampoules soient correctement placées pour éviter tout risque de choc électrique.
- La société décline toute responsabilité pour d'éventuels inconvénients, dégâts ou incendies provoqués par l'appareil et dérivés de la non observation des instructions reprises dans ce manuel.

Cet appareil porte le symbole du recyclage conformément à la Directive Européenne 2002/96/CE concernant les Déchets d'Équipements Électriques et Électroniques (DEEE ou WEEE).

En procédant correctement à la mise au rebut de cet appareil, vous contribuerez à empêcher toute conséquence nuisible pour l'environnement et la santé de l'homme.



Le symbole  sur le produit ou son emballage indique que ce produit ne peut être traité comme déchet ménager. Il doit être remis au point de collecte dédié à cet effet (collecte et recyclage du matériel électrique et électronique).

En procédant à la mise au rebut de l'appareil dans les règles de l'art, nous préservons l'environnement et notre sécurité, s'assurant ainsi que les déchets seront traités dans des conditions optimum.

Pour obtenir plus de détails sur le recyclage de ce produit, veuillez prendre contact avec les services de votre commune ou le magasin où vous avez effectué l'achat.

Généralités

- La hotte est livrée en version évacuation mais peut, grâce à l'emploi d'un filtre à charbon actif (en option), être utilisée en version recyclage.
- Pour cela, il faudra vous procurer le filtre à charbon actif d'origine (voir Accessoires).

Version évacuation extérieure

- L'air est rejeté à l'air libre par un conduit raccordé sur le tuyau d'évacuation. **Fig. 1.**
- Pour obtenir des performances optimales lors de l'aspiration, le tuyau d'évacuation doit avoir un diamètre équivalent à celui de l'ouverture d'évacuation.

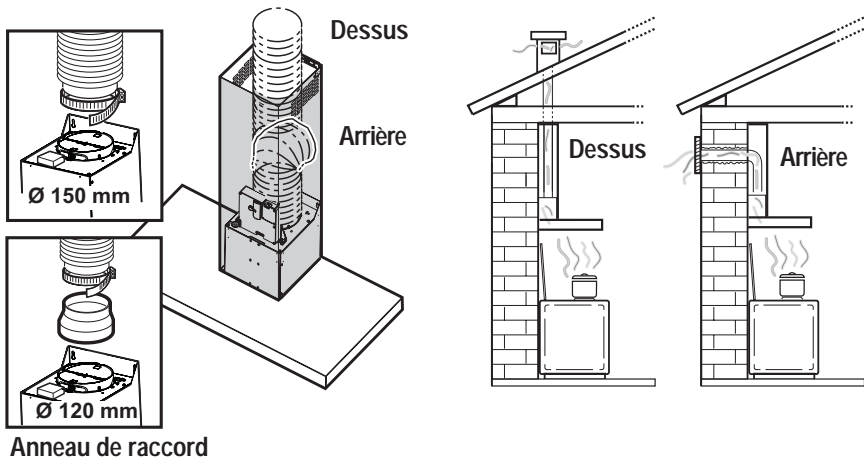


Fig. 1

Version recyclage

- L'air est filtré par un filtre à charbon (en option) et renvoyé dans la pièce. **Fig. 2**
- En version recyclage utilisez le filtre à charbon actif d'origine (voir Accessoires) que vous pourrez vous procurer en option auprès de votre magasin vendeur.

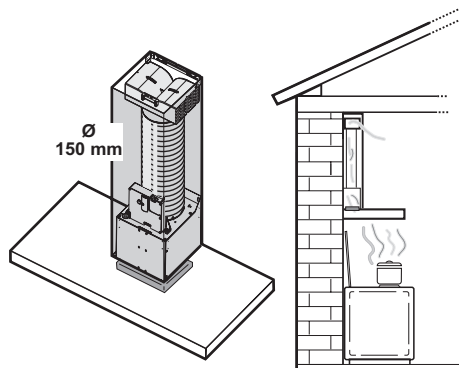
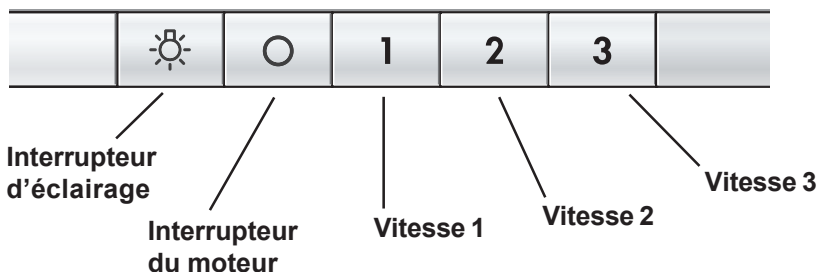


Fig. 2

Utilisation de la hotte

- La hotte aspirante est équipée de vitesses réglables. Il est conseillé de mettre en marche la hotte quelques minutes avant le début de la cuisson et de la laisser fonctionner env. une quinzaine de minutes après la cuisson afin d'éliminer toutes les odeurs.

Le tableau de commandes de la hotte aspirante se trouve sur le devant de l'appareil:



- **Interrupteur d'éclairage:** Cet interrupteur sert à mettre en fonctionnement ou à l'arrêt l'éclairage dont est équipé la hotte aspirante.
- **Interrupteur du moteur :** Cet interrupteur sert à la mise en fonctionnement du moteur.
- **Vitesse 1 :** Cet interrupteur sert à la mise en fonctionnement de la 1ère vitesse du moteur.
- **Vitesse 2 :** Cet interrupteur sert à la mise en fonctionnement de la 2ème vitesse du moteur.
- **Vitesse 3 :** Cet interrupteur sert à la mise en fonctionnement de la 3ème vitesse du moteur.

Entretien

Attention! Veuillez a débrancher la hotte du réseau électrique avant toute intervention sur celle-ci.

Filtre à graisse

- Le filtre à graisse métallique a pour but de piéger les particules de graisse produites durant la cuisson des aliments et est utilisé aussi bien durant le fonctionnement en version évacuation qu'en version recyclage.

Le filtre à graisse métallique doit être extrait toutes les 4 semaines et lavé soit à la main, soit dans un lave-vaisselle.

Ouverture du filtre à graisse métallique

- Poussez en arrière le dispositif d'arrêt du filtre à graisse métallique puis sortez le filtre vers le bas. **Fig. 3.**

Nettoyage à la main

- Laissez tremper la cassette du filtre à graisse métallique durant env. 1 heure dans de l'eau chaude avec un détergent doux puis rincez à l'eau chaude. Remettez en place la cassette soigneusement séchée.

Lave-vaisselle

- Placez la cassette du filtre à graisse métallique dans le lave-vaisselle.
Vérifiez que la rotation du bras de lavage du lave vaisselle ne puisse pas être gêné par le filtre à graisse.
Lavez avec un programme pour vaisselles très sales et une température d'au moins 65°C. Recommencez éventuellement l'opération. Remettez en place la cassette après séchage.
- Il se peut qu'il y ait quelques modifications de la teinte de la cassette du filtre à graisse métallique lors du passage dans le lave-vaisselle, modifications qui n'ont aucune influence sur le fonctionnement de la cassette.
- Nettoyez l'intérieur du logement de la cassette avec de l'eau chaude contenant du détergent (n'employez jamais de détergents corrosifs ou de brosses à récurer!).

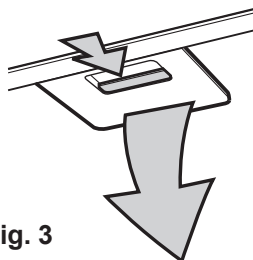


Fig. 3

Filtre à charbon

- Le filtre à charbon doit être mis en place lorsque la hotte est utilisée en version recyclage.
- Pour cela, il faudra utiliser le filtre à charbon actif d'origine (voir Accessoires).

- **Nettoyage/remplacement du filtre à charbon**

A la différence d'autres filtres de même type, le filtre à charbon LONG LIFE peut être nettoyé et réutilisé. Le filtre doit être nettoyé tous les deux mois en utilisation normale (en considérant une utilisation moyenne de 2,5 heures par jour). Il est recommandé de nettoyer le filtre dans un lave-vaisselle, à la température maximum. Utiliser un détergent normal. Aucun ustensile ménager ne doit être présent dans le lave-vaisselle lors du nettoyage du filtre, afin d'éviter tout dépôt de particules d'aliments qui risqueraient de causer ultérieurement de mauvaises odeurs. Pour réactiver le charbon, il suffit de mettre le filtre à sécher au four. Régler le four sur chaleur normale, à une température de 100°C, et y laisser le filtre pendant 10 minutes.

Le filtre doit être changé au bout de trois ans environ, car il a alors perdu une bonne partie de sa capacité de rétention des odeurs.

- **Montage - Fig. 4**

Enlevez les filtres à graisse. Enlevez le châssis **i** qui soutient le filtre **h** en tournant de 90° les boutons **(g)** qui le fixent à la hotte.

Introduisez le coussinet de charbon actif à l'intérieur du châssis et remontez le tout à sa place.

Tournez le filtre à charbon dans le sens des aiguilles d'une montre pour le bloquer en position. Remontez les filtres à graisse.

- **Pour le démontage**, procédez dans l'ordre inverse.
- Lors de la commande d'un filtre de rechange, veuillez préciser la désignation du modèle et la référence du produit. Ces données sont indiquées sur la plaque signalétique à l'intérieur de l'appareil.
- Vous pouvez commander le filtre à charbon auprès de votre magasin vendeur.

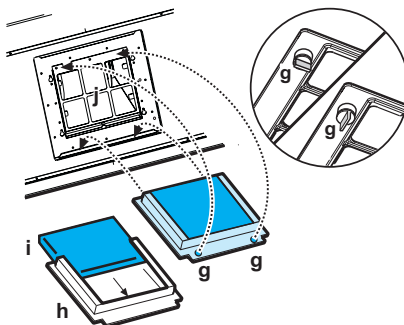


Fig. 4

Attention

- Il y a risque d'incendie si vous ne respectez pas les instructions concernant le nettoyage de l'appareil et le remplacement ou le nettoyage du filtre.
- La responsabilité du constructeur ne peut en aucun cas être engagée dans le cas d'un endommagement du moteur ou d'incendie liés à un entretien négligé ou au non respect des consignes de sécurité précédemment mentionnées.

Remplacement de l'ampoule d'éclairage

- **Mettez la hotte hors tension.**
- **Avant de toucher les ampoules, assurez-vous qu'elles soient complètement refroidies.**
- Retirez la protection de l'ampoule avec un tournevis. **Fig. 5**
- Remplacez l'ampoule défectueuse par une ampoule du même type.
- Remontez la protection de l'ampoule.
- Si l'ampoule ne s'allume pas, vérifiez qu'elle est correctement installée avant d'appeler le Service Après-Vente.

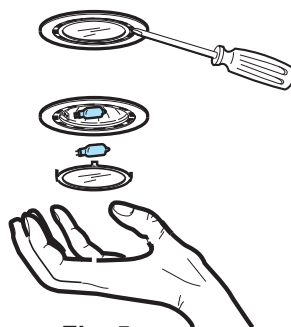


Fig. 5

Nettoyage

- **Attention:** Débranchez l'appareil avant le nettoyage. N'introduisez pas d'objets pointus dans la grille de protection du moteur.
- Nettoyez les parties extérieures avec un détergent doux. N'utilisez jamais de produits abrasifs ou caustiques, de détergents corrosifs, de brosses ou de sablons à récurer.
- Nettoyez le bandeau de commandes et la grille du filtre à graisse avec un chiffon légèrement imbibé d'un détergent doux.
- Nettoyer toutes les parties en plastique avec un chiffon doux humidifié avec de l'eau tiède et détergent doux.
- Il est très important de respecter les intervalles de remplacement du(des) filtre(s) et de nettoyage. Le non respect peut entraîner un risque d'incendie suite à l'accumulation de graisse dans le filtre.

Accessoires (en option)

Filtre au charbon actif TYPE 20

Service Après-vente

Dans le cas de demandes de renseignement ou de pannes, veuillez appeler notre service après-vente (voir la liste de nos différents points de service après-vente).

Lors de l'appel, préciser :

1. La désignation du modèle
2. La référence
3. Le numéro de l'appareil

Ces données sont indiquées sur la plaque signalétique située à l'intérieur de l'appareil et visible après ouverture de la grille du filtre à graisse.

Sous réserve de modifications de construction et de coloris dans le cadre du développement technique.

Service Après-vente

Pour les appareils commercialisés en France

Si une intervention s'avère nécessaire, le vendeur de votre appareil est le premier habilité à intervenir. A défaut (déménagement de votre part, fermeture du magasin où vous avez effectué l'achat,...) veuillez consulter le Centre Contact Consommateurs qui vous communiquera alors l'adresse d'un service après vente.

Signalez au service après vente le numéro PNC et le S-No (numéro de série), que vous trouverez sur la plaque signalétique située sur votre appareil.

Afin de répondre rapidement, nous vous recommandons de l'inscrire à cet endroit.

PNC :

S-No :

Caractéristiques techniques

	DK 4360	DK 4390
Dimensions (en cm):		
Hauteur (évac. extérieure):	62,2-115,2	62,2-115,2
Hauteur (recyclage):	69,9-115,2	69,9-115,2
Largeur:	59,8	89,8
Profondeur:	45	45
Puissance nominale totale:	160 W	160 W
Moteur:	120 W	120 W
Eclairage:	2 x 20 W (G4)	2 x 20 W (G4)
Longueur du câble:	150 cm	150 cm
Branchement électrique:	220-240 V	220-240 V

Accessoires/Matériel de montage

- 1 clé (pour visser les vis avec tête du type TORX).
- 1 manchon de réduction
- 1 déflecteur
- 1 étrier de la cheminée
- 6 chevilles Ø 8 mm (pour les fixations au mur)
- 6 vis 5x45 (pour les fixations au mur)
- 2 rondelles
- 2 vis 2,9 x 6,5 (pour fixer la cheminée)
- 2 vis 3 x 9 (pour fixer le déflecteur).

Branchement électrique

Consignes de sécurité pour l'électricien

La tension électrique doit correspondre à la tension reportée sur la plaque signalétique située à l'intérieur de la hotte. Si une prise est présente, branchez la hotte dans une prise murale conforme aux normes en vigueur et placée dans une zone accessible. Si aucune prise n'est présente (raccordement direct au circuit électrique), ou si la prise ne se trouve pas dans une zone accessible, appliquez un disjoncteur normalisé pour assurer de débrancher complètement la hotte du circuit électrique en conditions de catégorie surtension III, conformément aux réglementations de montage.

Attention! Avant de rebrancher le circuit de la hotte à l'alimentation électrique et d'en vérifier le fonctionnement correct, contrôlez toujours que le câble d'alimentation soit monté correctement.

Avant de commencer l'installation

- Vérifiez en outre qu'à proximité de la zone d'installation de la hotte (dans une zone également accessible avec la hotte déjà montée), il y a une prise électrique et qu'il est possible de se raccorder à un dispositif d'évacuation de fumées vers l'extérieur (uniquement Version aspirante).
- **Attention!** Ne mettez pas l'appareil sous tension tant que son installation n'est pas complètement terminée.
- Installez la boîte électronique à l'aide de 2 vis. **Fig. 6a-b-c**

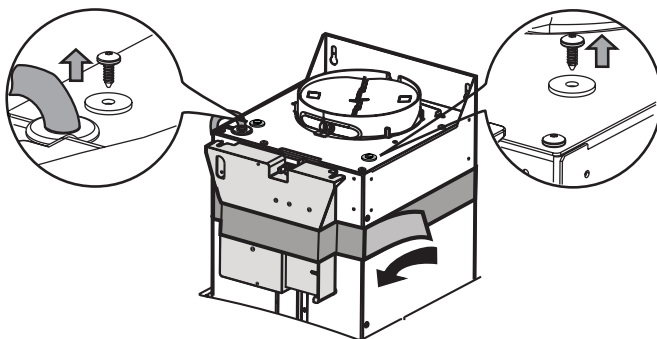


Fig. 6a

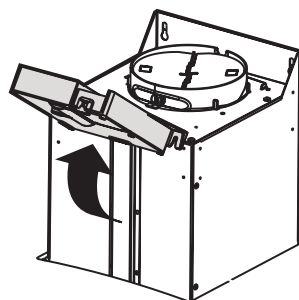


Fig. 6b

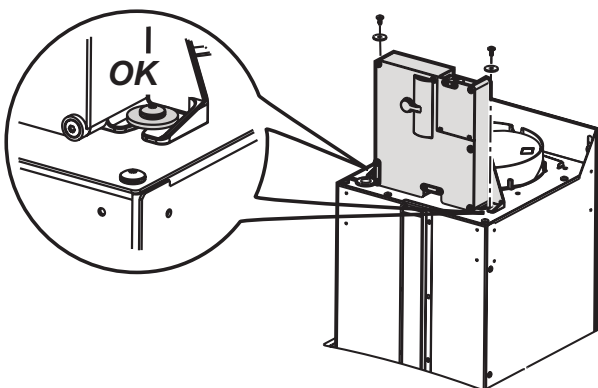


Fig. 6c

Installation de la hotte

- Enlevez la grille d'aspiration.
- A l'aide d'un crayon, réaliser une ligne sur la paroi, jusqu'au plafond, correspondant à la ligne médiane, ce qui facilitera les opérations d'installation. **Fig. 7**
- Appliquer le gabarit de perçage au mur: la ligne verticale médiane imprimée sur le gabarit de perçage devra correspondre à la ligne médiane dessinée sur le mur, en outre, le bord inférieur du gabarit de perçage devra correspondre au bord inférieur de la hotte. **Fig. 8**

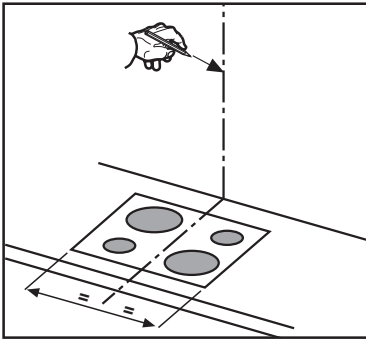


Fig. 7

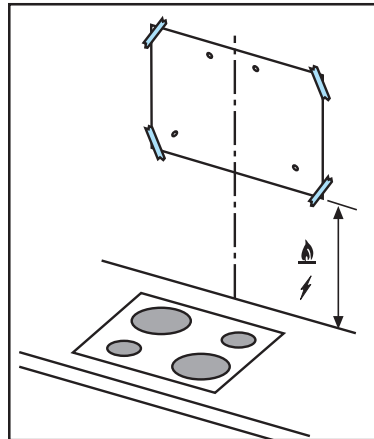


Fig. 8

- Forer comme indiqué sur le gabarit, insérer les chevilles au mur et visser les 2 vis dans les trous supérieurs en laissant un espace entre la tête de la vis et le mur d'environ 1cm. **Fig. 9a-b**

Remarque: Réaliser toujours tous les trous indiqués sur le gabarit: les 2 supérieurs servent pour accrocher la hotte tandis que les trous inférieurs (généralement 2 latéraux) servent pour la fixation définitive et de sécurité.

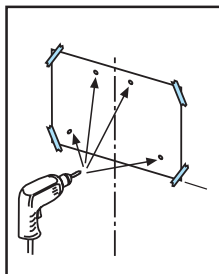


Fig. 9a

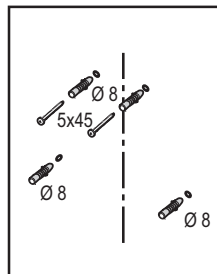


Fig. 9b

- Appliquer l'étrier de support cheminées à la paroi adhérant au plafond, utiliser l'étrier de support cheminées comme gabarit de perçage (si présente, la petite fente sur le support doit correspondre avec la ligne précédemment tracée sur le mur) et marquer 2 trous avec le crayon, réaliser les trous, insérer 2 chevilles.
- Fixer l'étrier de support cheminées à la paroi à l'aide de 2 vis. **Fig. 10**

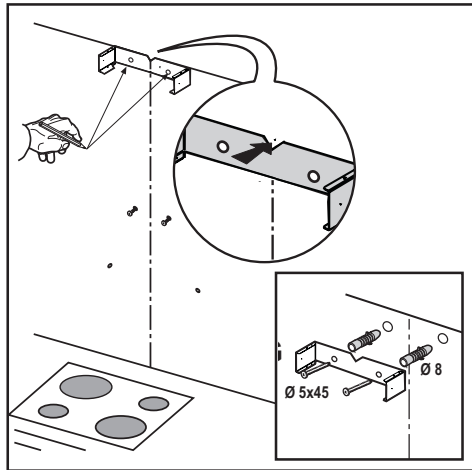


Fig. 10

- Accrocher la hotte aux 2 vis supérieures.
- Introduire et visser dans les trous inférieurs les vis (et rondelles!) pour la fixation définitive (**OBLIGATOIRE!!**) ensuite, après avoir vérifié l'horizontalité de la hotte, **VISSER FERMEMENT TOUTES LES VIS** inférieures et supérieures. **Fig. 11**

Remarque: les points de fixation inférieurs sont visibles en enlevant les filtres anti-graisse et se trouvent sur les côtés de la hotte.

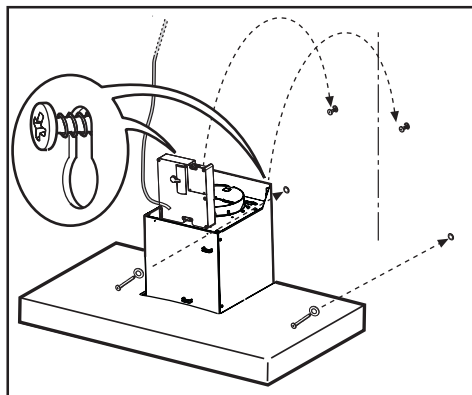


Fig. 11

- Réaliser le raccordement d'un tuyau (tuyau et joints de fixation non fournis, à acheter séparément) pour l'évacuation des fumées à l'anneau de raccordement placé au-dessus de l'unité moteur d'aspiration.

L'autre extrémité du tuyau devra être reliée à un dispositif d'évacuation des fumées vers l'extérieur en cas d'utilisation de la hotte en version aspirante. **Fig. 12a-b**

Dans le cas où l'on souhaiterait utiliser la hotte en version recyclage, fixer alors à l'étrier de support le déflecteur et relier l'autre extrémité du tuyau à l'anneau de raccordement placé sur le déflecteur. **Fig.12c**

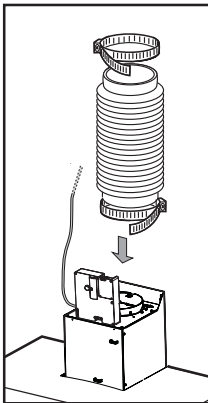


Fig. 12a

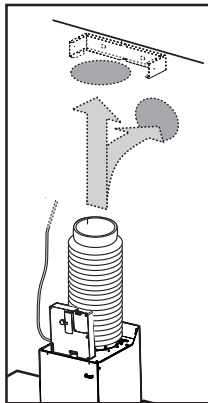


Fig. 12b

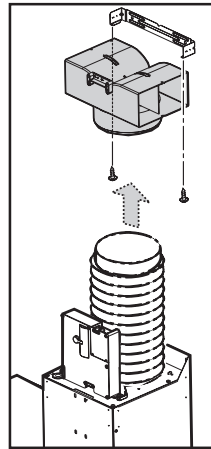


Fig.12c

- Effectuer le raccordement électrique.
- Faire glisser la partie inférieure de la cheminée en couverture complète du groupe d'aspiration jusqu'à l'insérer à l'endroit prévu au-dessus de la hotte. **Fig. 13a**
- fixer la partie supérieure de la cheminée au-dessus à l'aide de 2 vis à l'étrier de support cheminées. **Fig. 13b**
- Fixer la grille d'aspiration.

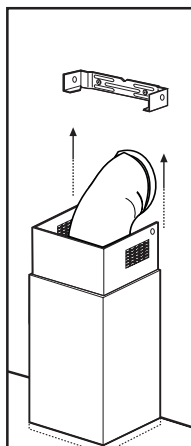


Fig. 13a

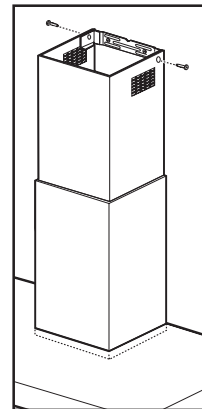


Fig. 13b

Contents

Safety warnings	52
Description of the Appliance	54
Extraction mode	54
Recirculation mode	54
Control Panel	55
Maintenance and Care	56
Metal grease filter	56
Charcoal filter	57
Changing the light bulbs	58
Cleaning the hood	58
Special accessories	58
Something Not Working	59
Technical assistance service	60
Service and Spare Parts	60
Customer Care Department	61
Technical Details	61
Mounting accessories included	61
Electrical connection	62
Safety warnings for the electrician	62
Before beginning installation	63
Installation	64

Safety warnings


- When used as an extractor unit, the hood must be fitted with a hose having preferably the same diameter as the outlet hole.
Should there already be a pipe of diameter 125 mm that ducts to the outside through the walls or roof, it is possible to use the 150/125 mm reduction flange provided. In this case the hood will be slightly noisier.
Attention: The hose is not supplied and must be purchased separately.
- The minimum distance between the supporting surface for the cooking vessels on the hob and the lowest part of the range hood must be not less than **50cm** from electric cookers and **65cm** from gas or mixed cookers.
If the instructions for installation for the gas hob specify a greater distance, this must be adhered to.
- Before any cleaning or maintenance operation, disconnect the hood from the mains by removing the plug or disconnecting the home mains switch.
- The appliance is not intended for use by children or persons with impaired physical, sensorial or mental faculties, or if lacking in experience or know-how, unless they are under supervision or have been trained in the use of the appliance by a person responsible for their safety.
- Children should be monitored to ensure that they do not play with the appliance.
- Never use the hood without effectively mounted grating.!
- The hood must NEVER be used as a support surface unless specifically indicated.
- The premises must be sufficiently ventilated, when the kitchen hood is used together with other gas combustion devices or other fuels.
- The suctioned air must not be conveyed into a conduit used for the disposal of the fumes generated by appliances that combust gases or other fuels.
- The flaming of foods beneath the hood itself is severely prohibited.
- The use of exposed flames is detrimental to the filters and may cause a fire risk, and must therefore be avoided in all circumstances.
- Any frying must be done with care in order to make sure that the oil does not overheat and burst into flames.
- As regards the technical and safety measures to be adopted for fume discharging it is important to closely follow the relations

- provided by the competent authorities.
- The hood must be regularly cleaned on both the inside and outside (AT LEAST ONCE A MONTH, it is in any event necessary to proceed in accordance with the maintenance instructions provided in this manual)..
 - Failure to follow the instructions as concerns hood and filter cleaning will lead to the risk of fires.
 - Do not use or leave the hood without the lamp correctly mounted because of the possible risk of electric shocks.
 - We decline any responsibility for any problems, damage or fires caused to the appliance as the result of the non-observance of the instructions included in this manual.

This appliance is marked according to the European directive 2002/96/EC on Waste Electrical and Electronic Equipment (WEEE).

By ensuring this product is disposed of correctly, you will help prevent potential negative consequences for the environment and human health, which could otherwise be caused by inappropriate waste handling of this product.



The symbol  on the product, or on the documents accompanying the product, indicates that this appliance may not be treated as household waste. Instead it shall be handed over to the applicable collection point for the recycling of electrical and electronic equipment. Disposal must be carried out in accordance with local environmental regulations for waste disposal.

For more detailed information about treatment, recovery and recycling of this product, please contact your local city office, your household waste disposal service or the shop where you purchased the product.

Description of the Appliance

- The cooker hood is designed to extract unpleasant odours from the kitchen, it will not extract steam.
- **The hood is supplied as an extractor unit and can also be used with a recirculation mode by fitting a charcoal filter.**

Extraction mode

- In this mode fumes are extracted to the outside via a **hose** connected to the **coupling ring**. **Fig. 1**
- In order to obtain the best performance the hose should have a diameter equal to the outlet hole.

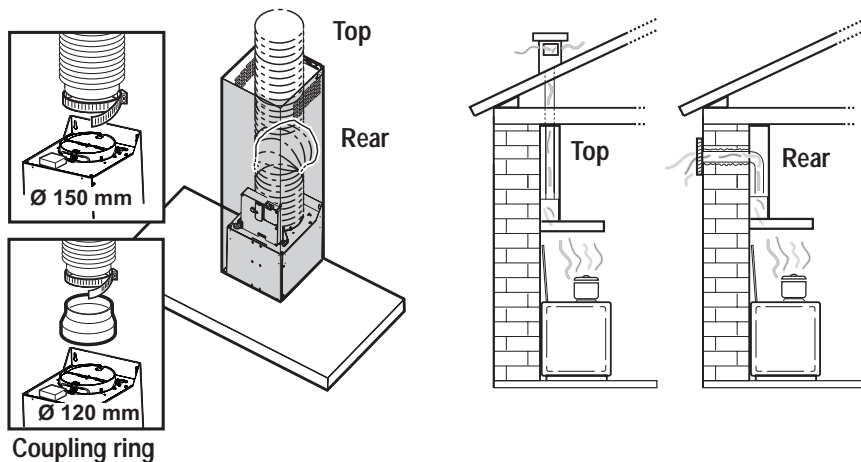


Fig. 1

Recirculation mode

- The air is filtered through a **charcoal filter** and returned to the kitchen. **Fig. 2**
- You will need an original charcoal filter for the recirculation mode. (See Special Accessories).

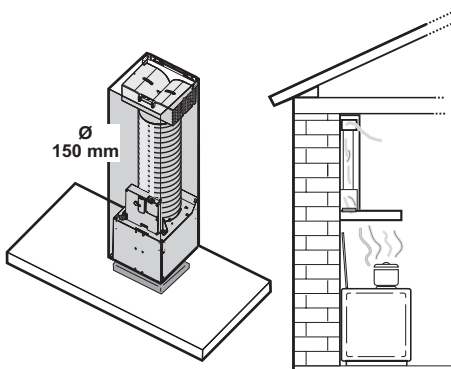
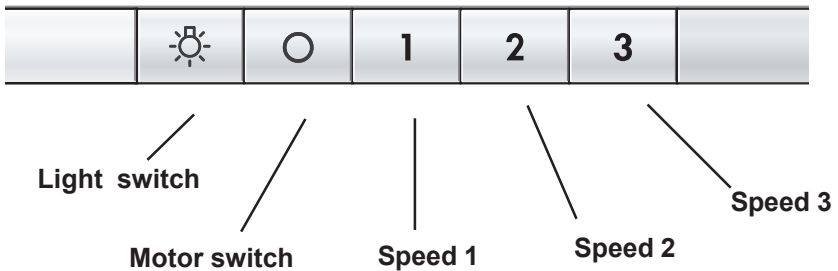


Fig. 2

Control Panel

- Best results are obtained by using a low speed for normal conditions and a high speed when odours are more concentrated. Turn the hood on a few minutes before you start cooking. The hood should be left on after cooking for about 15 minutes or until all the odours have disappeared. The control switches are located on the unit's front panel:



- the **light switch** switches the hood lamp on and off
- the **motor switch** switches the motor off
- **Speed 1**: Speed 1 push-button
- **Speed 2**: Speed 2 push-button
- **Speed 3**: Speed 3 push-button

Maintenance and Care

Warning! Before performing any maintenance operation, isolate the hood from the electrical supply by switching off at the connector and removing the connector fuse.

Or if the appliance has been connected through a plug and socket, then the plug must be removed from the socket.

Metal grease filter

- The purpose of the grease filters is to absorb grease particles which form during cooking and it **must** always be used, either in the external extraction or internal re-circulation function.

Attention: the metal grease filters must be removed and washed, either by hand or in the dishwasher, every four weeks.

Removing the metal grease filters

- Push it towards the back of the unit and then pull it down and out.

Fig. 3.

Hand washing

Soak grease filters for about one hour in hot water with a grease-loosening cleaner, then rinse off thoroughly with hot water. Repeat the process if necessary. Refit the grease filters when they are dry.

Dishwasher

Place grease filters in the dishwasher. Select most powerful washing programme and highest temperature, at least 65°C. Repeat the process. Refit the grease filters when they are dry. When washing the metal grease filter in the dishwasher a slight discolouration of the filter can occur, this does not have any impact on its performance.

- Clean the inner housing using a hand hot solution only (never use caustic detergents, abrasive powders or brushes).

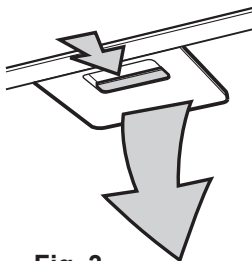


Fig. 3

Charcoal filter

- The charcoal filter should only be used if you want to use the hood in recirculation mode.
- **Cleaning/replacing the carbon filter**
Unlike other carbon filters, the **ONGLIFE** carbon filter can be cleaned and reactivated. At normal use the filter should be cleaned every second month (when using the hood 2,5 hours per day, in average). The best way to clean the filter is in the dishwasher. Use normal detergent and choose the highest temperature (65° C). Wash the filter separately so that no food parts gets stuck on the filter and later causes bad odours. To reactivate the carbon, the filter should be dried in an oven for 10 minutes with a temperature of maximum 100° C.
After approximately three years of use, the carbon filter should be replaced with a new one, as the odour reduction capacity will be reduced.
- **Fitting**
Remove the grease filters. Remove the frame **i** which supports the filter **h** by turning 90° the two knobs **g**.
Insert the charcoal filter inside the frame and put all parts back in their place. Refit the grease filters. **Fig. 4**.
- **To remove** proceed in the reverse order.
- Always specify the hood model code number and serial number when ordering replacement filters. This information is shown on the rating plate located on the inside of the unit.
- The charcoal filter can be ordered from your local Service Force Centre.

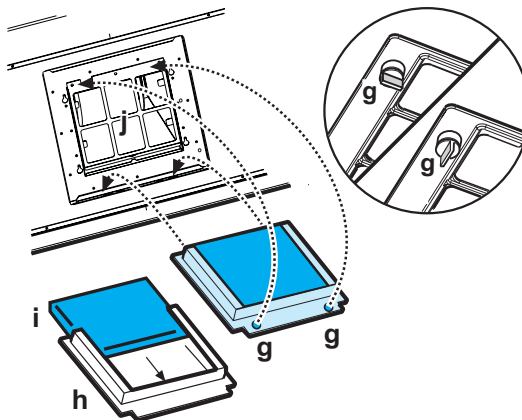


Fig. 4



Warning

- Failure to observe the instructions on cleaning the unit and changing the filters will cause a fire hazard. You are therefore strongly recommended to follow these instructions.
- The manufacturer declines all responsibility for any damage to the motor or any fire damage linked to inappropriate maintenance or failure to observe the above safety recommendations.

Changing the light bulbs

- **Disconnect the cooker hood from the mains supply.**
- **Prior to touching the light bulbs ensure they are cooled down.**
- Extract the lamp cover by using a small flat screwdriver or similar tool as a lever.
- Replace the old bulb with a new one of the same type.
- Refit the lamp cover.
- If the light does not come on, make sure the bulb has been inserted in correctly before contacting your local Service Force Centre.

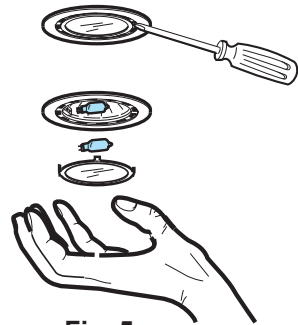


Fig. 5

Cleaning the hood

- Clean the outside of the hood using a damp cloth and a solution of water and mild washing up liquid.
- Never use corrosive, abrasive or flammable cleaning products or products containing bleach.
- Never insert pointed objects in the motor's protective grid.
- Only ever clean the switch panel and filter grill using a damp cloth and mild washing up liquid.
- Clean all the plastic parts with a soft cloth soaked in warm water and neutral soap.
- It is extremely important to clean the unit and change the filters at the recommended intervals. Failure to do so will cause grease deposits to build up that could constitute a fire hazard.

Special accessories

Charcoal filter TYPE 20

Something Not Working

If your appliance fails to work properly please carry out the following checks.

Symptom	Solution
The cooker hood will not start...	Check that: The hood is connected to the electricity supply. Check that a fan speed has been selected
The cooker hood is not working	Check that: The fan speed is set high enough for the task. The grease filters are clean. The kitchen is adequately vented to allow the entry of fresh air. If set up for recirculation, check that the charcoal filter is still effective. If set up for extraction, check that the ducting and outlets are not blocked.
The cooker hood has switched off during operation...	The safety cut-out device has been tripped. Turn off the hob and then wait for the device to reset. If the hood has been installed below the heights indicated in the installation instructions the motor will cut-out frequently which will damage the hood.

If after all these checks, the problem persists, contact your local Service Centre, quoting the model and serial number. Please note that it will be necessary to provide proof of purchase for any in-guarantee service calls. In-guarantee customers should ensure that the above checks have been made as the engineer will make a charge if the fault is not a mechanical or electrical breakdown.

Technical assistance service (not for UK)

You are welcome to telephone our technical assistance service (see list of technical assistance centres) whenever you need information or in the unlikely event of a fault. For service in Australia call 1300 650 020.

When calling, please be ready to specify:

1. **The model code number**
2. **The serial number (E-Nr.)**
3. **The manufacturing number (F-Nr.)**

This information is shown on the registration plate inside the unit behind the grease filter.

We reserve the right to change specifications and colours as a result of our policy of continuing technological development.

Service and Spare Parts

In the event of your appliance requiring service, or if you wish to purchase spare parts, contact your local Service Force Centre by telephoning: **08705 929 929**

Your call will be automatically routed to the Service Centre covering your post code area. For the address of your local Service Force Centre and further information about Service Force, please visit the website at www.serviceforce.co.uk

Please ensure that you have read the section "What to do if..." as the engineer will make a charge if the fault is not a mechanical or electrical breakdown even the appliance is under warranty. **Please note that proof of purchase is required for in-guarantee service calls.**

Help us to help you

Please determine your type of enquiry before writing or telephoning.

When you contact us we need to know:

- Your name
- Clear and concise details of the fault
- Address and post code
- Name and model of the appliance*
- Telephone number
- E number*
- Serial number*

* This information can be found on the rating plate, which can be seen when the grease filters are removed.

If you require Customer Service in the Republic of Ireland please contact us at the address below:

AEG

Electrolux Group (Ire) Ltd

Long Mile Road

Dublin 12

Republic of Ireland

Tel: + 353 (0) 1 4090751

Email: service.eid@electrolux.ie

CUSTOMER CARE DEPARTMENT

For general enquiries concerning your AEG appliance or for further information on AEG products, please contact our Customer Care Department by letter or telephone at the address below or visit our website at www.aeg.co.uk

Customer Services Department
Major Appliances
AEGElectrolux
Addington Way
Luton
Bedfordshire
LU4 9QQ
08705 350 350 (*)

* calls to this number may be recorded for training purposes

Technical Details

	DK 4360	DK 4390
Dimensions (in cm):		
Height (Extract. mode):	62,2-115,2	62,2-115,2
Height (Recirc. mode):	69,9-115,2	69,9-115,2
Width:	59,8	89,8
Depth:	45	45
Max. absorb. power:	160 W	160 W
Motor:	120 W	120 W
Lighting:	2 x 20 W (G4)	2 x 20 W (G4)
Length of the cable:	150 cm	150 cm
Electrical connection:	220-240 V	220-240 V
Fuse rating:	5At	5At

Mounting accessories included

- 1 allen wrench (for TORX screws).
- 1 deflector ,
- 1 reduction flange Ø 125-120 mm ,
- 1 chimney support,
- 6 wood-screws 5 x 45 mm (for wall mounting) ,
- 6 Wall dowels Ø 8 mm (for wall mounting) ,
- 2 washers
- 2 screws 2,9 x 6,5 (2 to fix the upper chimney)
- 2 metal screws 3 x 9 (to fix the deflector).

Electrical connection

Safety warnings for the electrician

Safety warnings for the electrician

The mains power supply must correspond to the rating indicated on the plate situated inside the hood. If provided with a plug connect the hood to a socket in compliance with current regulations and positioned in an accessible area. If it not fitted with a plug (direct mains connection) or if the plug is not located in an accessible area apply a bi-polar switch in accordance with standards which assures the complete disconnection of the mains under conditions relating to over-current category III, in accordance with installation instructions.

IMPORTANT: Before re-connecting the hood circuit to the mains supply and checking the efficient function, always check that the mains cable is correctly assembled.

Before beginning installation

- In addition check whether near the installation area of the hood (in the area accessible also with the hood mounted) an electric connection to the mains is available and if it is possible to connect a fumes discharge device to the outside (Extraction mode only).
- **Warning!** Do not connect the appliance to the mains until the installation is fully complete.
- Install the electronic box with 2 screws (a-b-c). **Fig. 6**

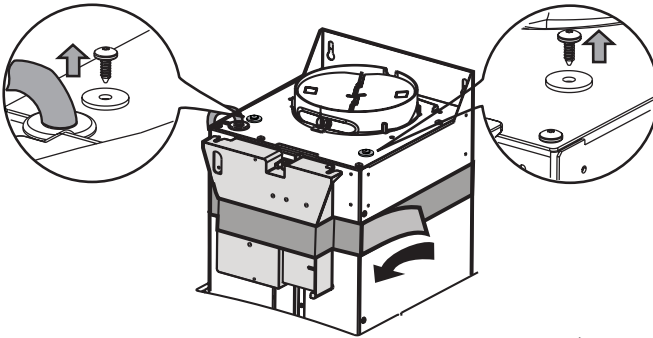


Fig. 6a

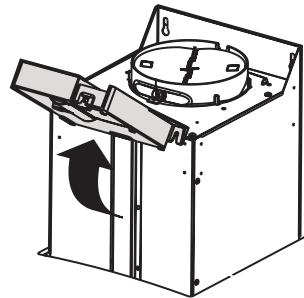


Fig. 6b

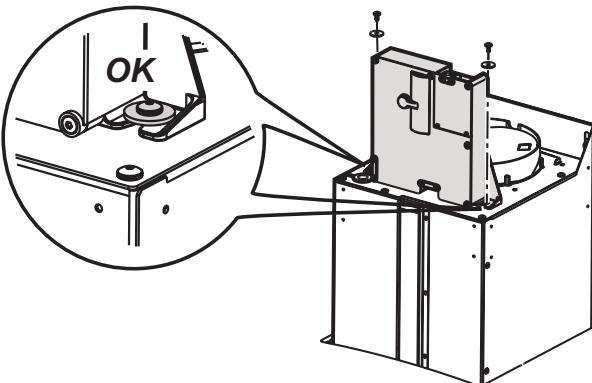


Fig. 6c

Installation

- Remove the grease filters.
- Drawing a line on the wall with a pencil up to the ceiling, corresponding to the centre line, will make the installation operations easier. **Fig. 7**
- Apply the perforation diagram to the wall: the vertical centre line printed on the perforation diagram should correspond to the centre line drawn on the wall. In addition, the lower edge of the perforation diagram corresponds to the lower edge of the hood. **Fig. 8**

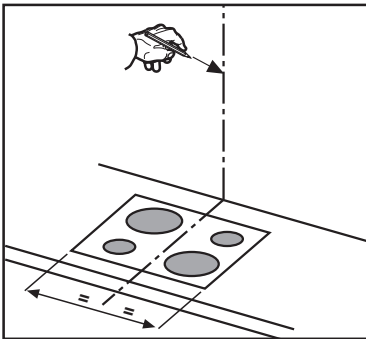


Fig. 7

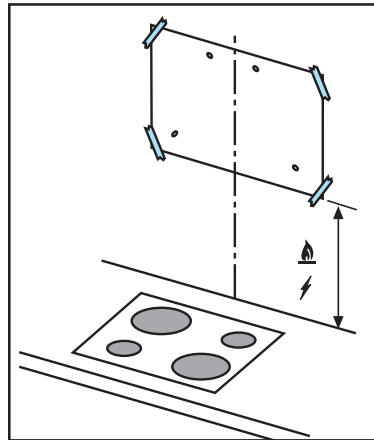


Fig. 8

- Make holes as indicated on the template, insert the wall dowels and screw 2 screws into the upper holes, leaving a space of about 1 cm between the head of the screw and the wall. **Fig9a-b**
Note: Always make the holes indicated on the template. The upper 2 are for hooking the hood up while the lower holes (generally 2 lateral) are for the definitive and safety fixing.

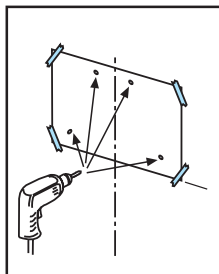


Fig. 9a

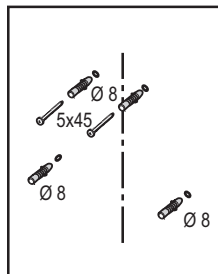


Fig. 9b

- Apply flues support bracket to the wall touching the ceiling. Use the flues support bracket as a perforation diagram (the small slot in the support must coincide with the line previously drawn on the wall, if present), and mark two holes with a pencil. Make the holes and insert 2 dowels.
- Fix the flues support bracket to the wall with 2 screws. **Fig. 10**

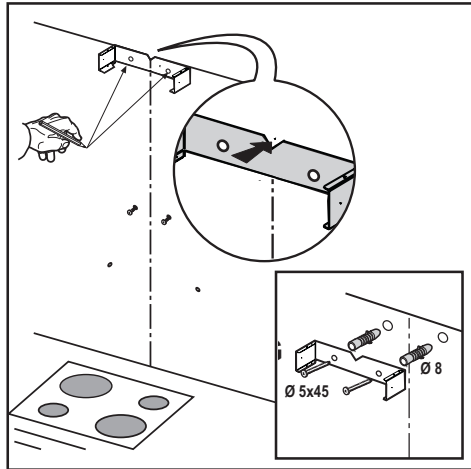


Fig. 10

- Hang the hood to the 2 upper screws.
 - Introduce and screw the screws (and washers) up into the holes for the definitive fixing (COMPULSORY!!). Then, having checked the setting of the hood, **TIGHTEN ALL THE upper and lower SCREWS. Fig. 11**
- Note:** the lower fixing points are visible removing the grease filters and they are at the sides of the hood

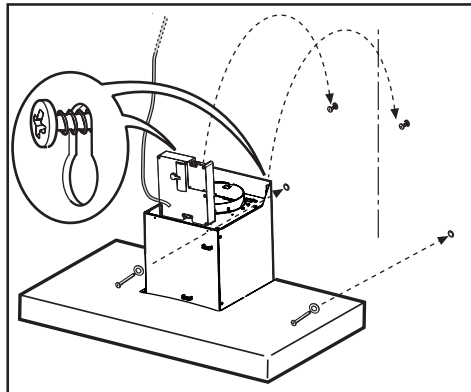


Fig. 11

- Connect a tube (tube and bands for fixing not supplied, to be purchased) for discharging the fumes to the connection ring placed over the aspiration motor unit.

The other end of the tube should be connected to a device for expelling fumes on the outside of the hood in the aspiration version.

Fig. 12a-b

If you want to use the filtering version, fix deflector to flues support bracket and connect the other end of the tube to the connection ring placed on deflector. **Fig. 12c**

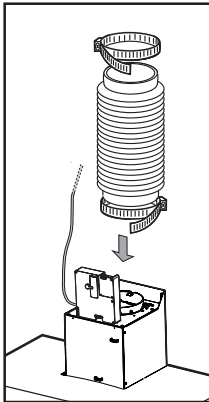


Fig. 12a

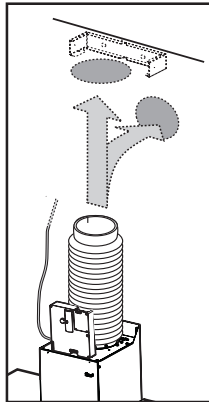


Fig. 12b

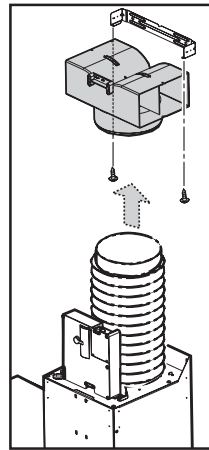


Fig. 12c

- Connect the electricity.
- Slide the lower section of the flue down to cover the aspiration set until inserting it completely into the opposite housing over the hood. **Fig. 13a**
- Raise the upper flue and fix it above with 2 screws to flues support bracket. **Fig.13b**
- Refit the grease filter.

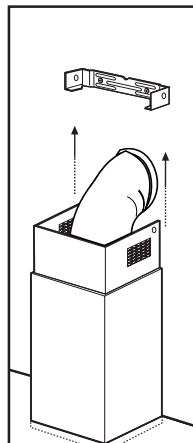


Fig. 13a

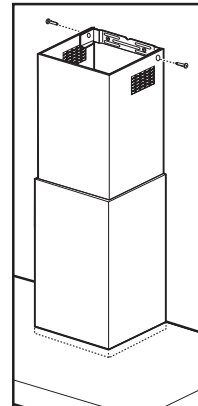


Fig. 13b

Free Manuals Download Website

<http://myh66.com>

<http://usermanuals.us>

<http://www.somanuals.com>

<http://www.4manuals.cc>

<http://www.manual-lib.com>

<http://www.404manual.com>

<http://www.luxmanual.com>

<http://aubethermostatmanual.com>

Golf course search by state

<http://golfingnear.com>

Email search by domain

<http://emailbydomain.com>

Auto manuals search

<http://auto.somanuals.com>

TV manuals search

<http://tv.somanuals.com>