



**OWNERS MANUAL
MANUAL DEL USUARIO
NOTICE D'UTILISATION**

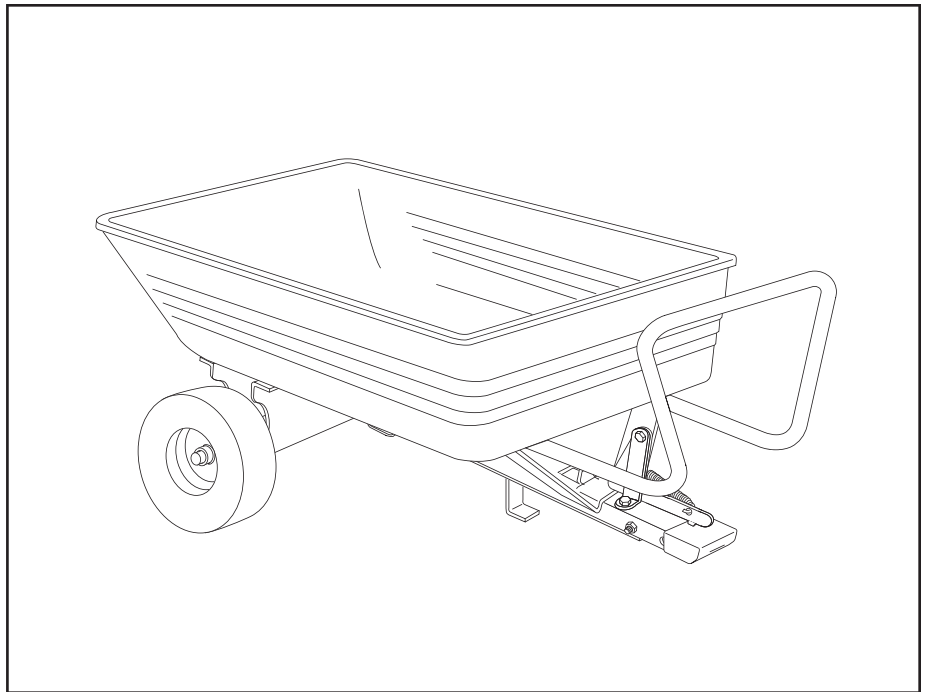
**Model No.
Modelo No.
Modèle No.**

45-0345-062

CAUTION:
Read Rules for
Safe Operation
and Instructions
Carefully

PRECAUCION:
Lea cuidadosamente
los Procedimientos e
Instrucciones para la
Operación Segura de la
Máquina.

ATTENTION:
Lire et suivre attentivement
les instructions et consignes
de sécurité de cette notice.



**PUSH/TOW CONVERTIBLE
POLY DUMP CART**

**CARRETILLA CONVERTIBLE DE VOLTEO
DE EMPUJE Y REMOLQUE, DE POLY**

**REMORQUE À BASCULE CONVERTIBLE
À POUSSER/TIRER EN POLY**

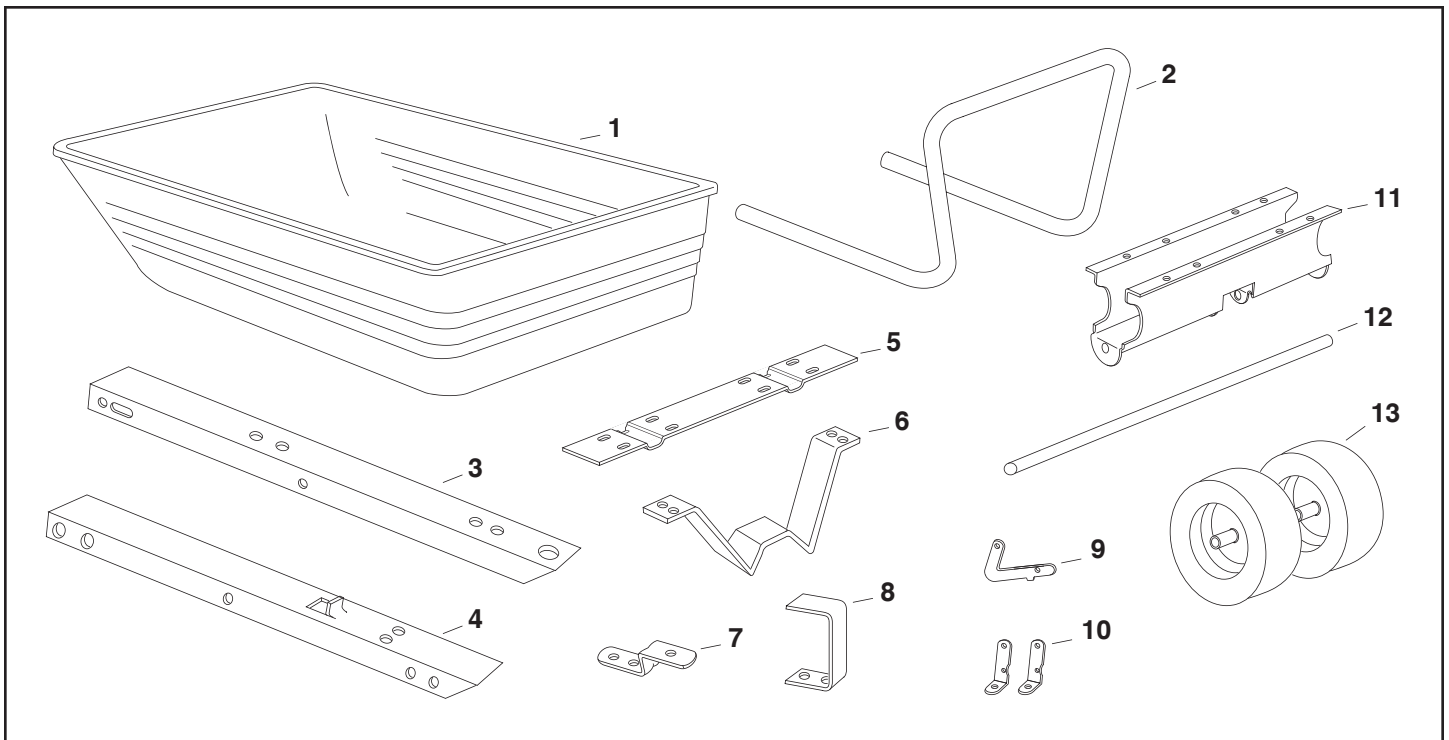
- Safety
- Assembly
- Operation
- Maintenance
- Parts
 - Seguridad
 - Montaje
 - Operación
 - Mantenimiento
 - Piezas de Repuesto
- Sécurité
- Assemblage
- Fonctionnement
- Maintenance
- Pièces de Rechange

SpeedEPart *the fastest way to purchase parts* www.speedepart.com

CARTON CONTENTS (Loose Parts in Carton)

CONTENIDO DE LA CAJA (Partes Sueltas en la Caja)

CONTENU DU CARTON (Pièces en Vrac Dans le Carton)



ENGLISH

1. Poly Tray
2. Handle Tube
3. Front Tongue
4. Rear Tongue
5. Latch Stand Plate
6. Latch Stand Bracket
7. Hitch Bracket
8. Leg Stand Bracket
9. Latch Lock
10. Latch Mount Brackets (2)
11. Wheel Support
12. Axle
13. Wheels (2)

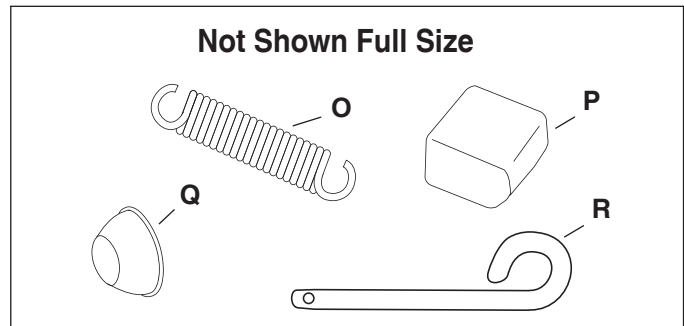
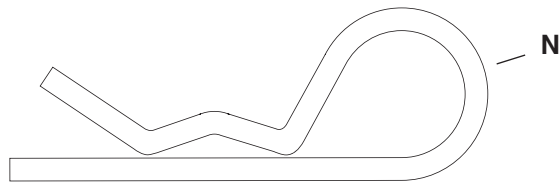
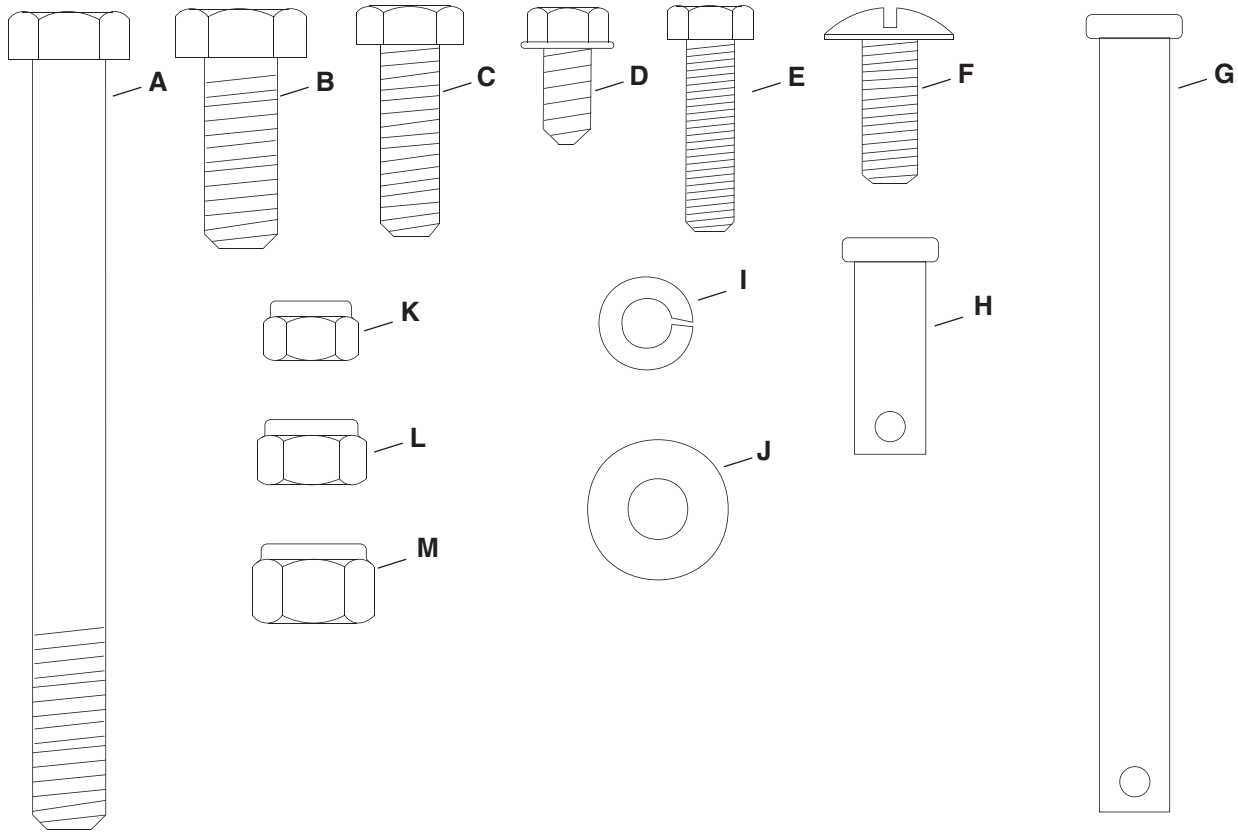
ESPAÑOL

1. Caja
2. Barra Tubular de Manejo
3. Elemento Frontal de Remolque
4. Elemento Trasero de Remolque
5. Placa para la Base de la Aldaba
6. Soporte para la base de la Aldaba
7. Soporte del Elemento de Enganche
8. Soporte de la Base de la Pata
9. Cierre de la Aldaba
10. Soportes de Montaje de la Aldaba (2)
11. Soporte de la Ruedas
12. Eje
13. Ruedas (2)

FRANÇAIS

1. Caisse
2. Guidon tubulaire
3. Barre d'attelage avant
4. Barre d'attelage arrière
5. Plaque de support du mécanisme de verrouillage
6. Support du mécanisme de verrouillage
7. Support d'attelage
8. Support de béquille
9. Mécanisme de verrouillage
10. Supports de montage du mécanisme de verrouillage (2)
11. Support de roues
12. Essieu
13. Roues (2)

HARDWARE SHOWN FULL SIZE



Ref. No.	Quant.	Description	Ref. No.	Quant.	Description
A	1	Hex Bolt, 3/8" x 4"	J	14	Flat Washer, 1/4"
B	2	Hex Bolt, 3/8" x 1"	K	11	Hex Lock Nut, 1/4"
C	2	Hex Bolt, 5/16" x 1"	L	10	Hex Lock Nut, 5/16"
D	2	Screw, 1/4" x 1/2"	M	3	Hex Lock Nut, 3/8"
E	11	Hex Bolt, 1/4" x 1"	N	3	Hairpin Cotter, 1/8"
F	8	Truss Head Bolt, 5/16" x 3/4" Lg.	O	1	Extension Spring
G	1	Clevis Pin, 3/8" x 4"	P	1	Plastic Cap
H	1	Clevis Pin, 3/8" x 1"	Q	2	Hub Cap
I	2	Lock Washer, 1/4"	R	1	Hitch Pin

SAFETY RULES

Remember, any power equipment can cause injury if operated improperly or if the user does not understand how to operate the equipment. Exercise caution at all times when using power equipment.



Look for this symbol to point out important safety precautions. It means -- attention! Become alert! Your safety is involved.



Caution: Vehicle braking and stability may be affected with the addition of an accessory or an attachment. Be aware of changing conditions on slopes.

1. Read this owners manual before attempting to assemble or operate the cart.
2. Read the vehicle owners manual and know how to operate your tractor, before using the cart attachment.
3. Do not at any time carry passengers in this cart. It has not been designed to carry passengers.
4. Never allow children to operate the tractor or the cart attachment.
5. Do not allow adults to operate the tractor or cart attachment without proper instructions.
6. Always begin with the transmission in first (low) and gradually increase speed as conditions permit.
7. Tow the cart at reduced speed over rough terrain and hillsides or near creeks and ditches to prevent tipping over and loss of control. Do not drive too close to a creek or ditch.
8. Vehicle braking and stability may be affected with the attachment of this cart. Do not fill cart to maximum weight capacity without checking the capability of the towing vehicle to safely pull and stop with the cart attached.
9. Before operating vehicle on any grade (hill) refer to the safety rules in the vehicle owner's manual concerning safe operation on slopes. Refer also to the slope guide on page 9 of this manual. **Stay off steep slopes!**
10. Do not tow this cart on highways or on public thoroughfares.
11. Maximum towing speed is 10 m.p.h.
12. Do not load more weight into the push cart than you can handle and control comfortably.
12. Follow maintenance and lubrication instructions as outlined in this manual.

ASSEMBLY INSTRUCTIONS

TOOLS REQUIRED FOR ASSEMBLY

- (1) Screwdriver
- (1) Hammer
- (2) 7/16" Wrenches
- (2) 1/2" Wrenches
- (2) 9/16" Wrenches

NOTE: All 1/4" flat washers should be assembled so that they rest directly against the poly tray surface.

1. Remove the hardware pack and all loose parts from the carton. Be sure the carton is empty before discarding.
2. Lay out all the parts shown on pages 2 and 3.
3. Assemble the latch lock between the latch mount brackets using a 1/4" x 1" hex bolt (E) and a 1/4" hex lock nut (K). Tighten so that the latch lock can still pivot. Attach the extension spring (O) to the latch lock and the latch mount bracket as shown in figure 1.
4. Insert the 3/8" x 1" clevis pin (H) through the holes in the latch mount brackets and secure with a 1/8" hairpin cotter (N). See figure 1.

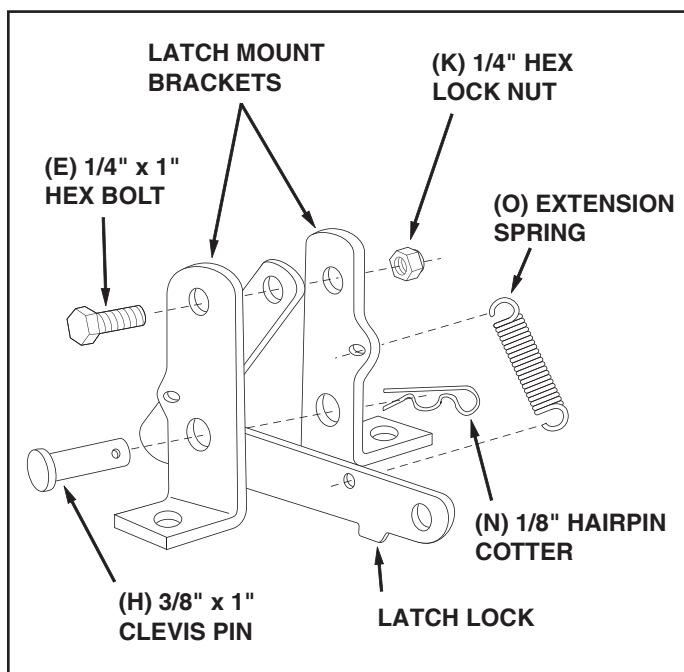


FIGURE 1

5. Assemble the latch lock subassembly to the rear tongue using two 1/4" x 1" hex bolts (E) and 1/4" hex lock nuts (K). **Tighten.** See figure 2.
6. Assemble the plastic cap (P) to the front end of the rear tongue as shown in figure 2.

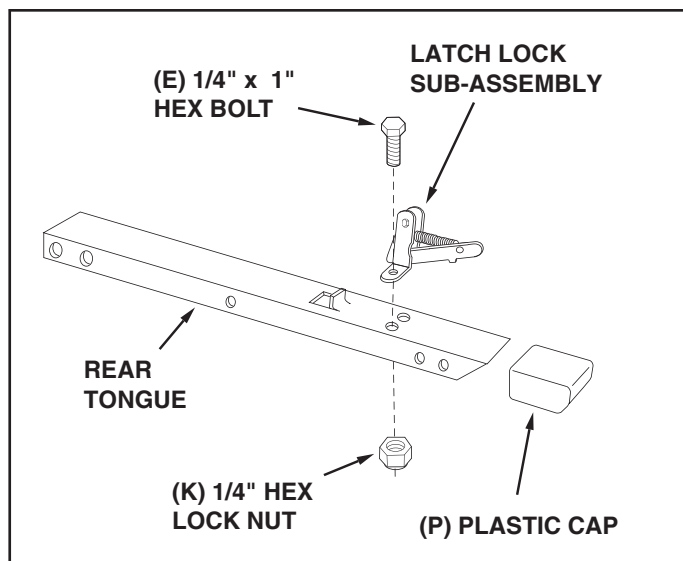


FIGURE 2

7. Lay the rear tongue (open side facing up) onto the Wheel Support. Assemble the axle through the wheel support and the tongue. See figure 3.

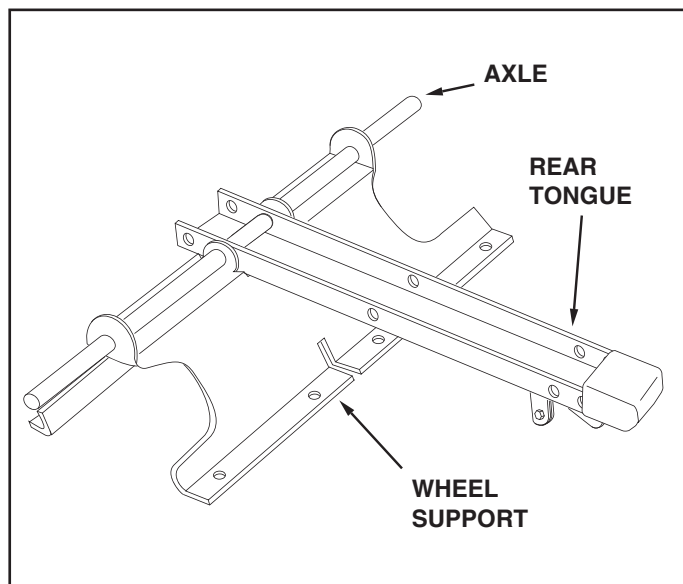


FIGURE 3

8. Assemble the hitch bracket to the front tongue using two 3/8" x 1" hex bolts (B), and 3/8" hex lock nuts (M). **Tighten.** See figure 4.
9. Assemble the leg stand bracket to the front tongue using two 5/16" x 1" hex bolts (C) and 5/16" hex lock nuts (L). **Tighten.** See figure 4.

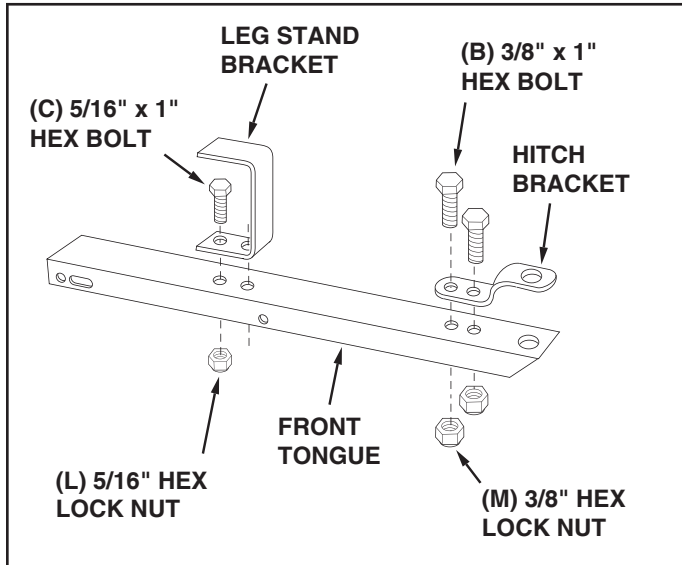


FIGURE 4

10. Place the front tongue inside the rear tongue as shown in figure 5. Fasten the tongues together using a 3/8" x 4" hex bolt (A) and a 3/8" hex lock nut (M). **Tighten,** leaving the nut just loose enough that the tongues can pivot freely. See figure 5.
11. Insert the 3/8" x 4" clevis pin (G) through the tongues and secure with a 1/8" hairpin cotter (N), as shown in figure 5.

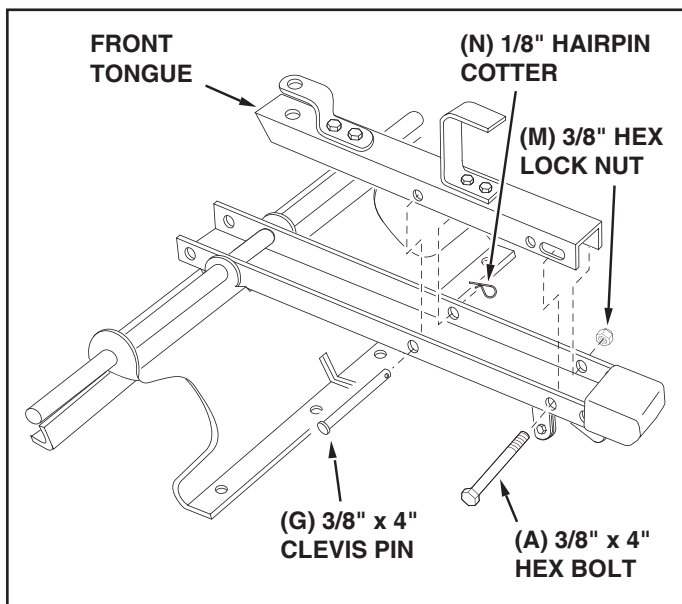


FIGURE 5

12. Assemble a wheel with the valve stem facing out onto the axle. Assemble a hub cap (Q) by pressing or tapping it onto the axle. Repeat on other end of axle. See figure 6.

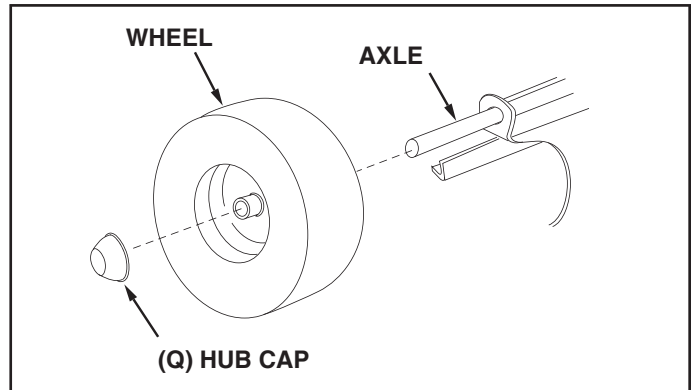


FIGURE 6

13. Turn the wheel support over to rest on the wheels. Place the latch stand bracket onto the tongue, sliding it underneath the latch lock. Turn the latch stand plate as shown in figure 7. The tabs at the ends of the channels must face the rear. Place the latch stand plate down onto the latch stand bracket. See figure 7.

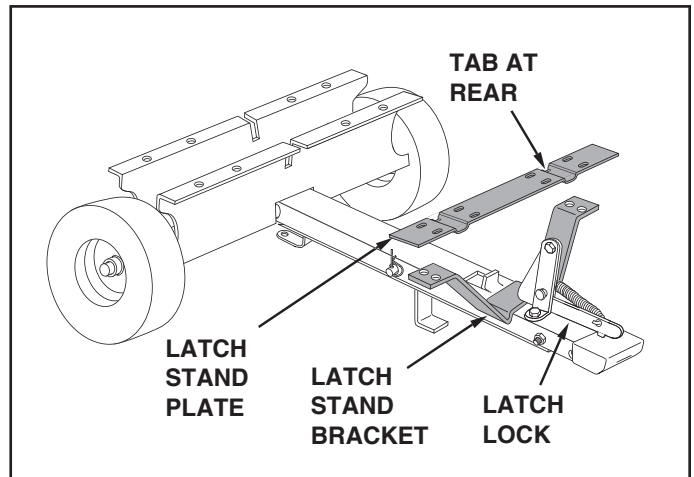


FIGURE 7

14. Place the poly tray down onto the wheel support and the latch stand plate. Fasten the tray to the wheel support using eight 5/16" x 3/4" truss head bolts (F) and 5/16" hex lock nuts (L). Fasten the tray to the latch stand plate and latch stand bracket using four 1/4" x 1" hex bolts (E), 1/4" flat washers (J) and 1/4" hex lock nuts (K). **Do not tighten yet.** See figure 8.

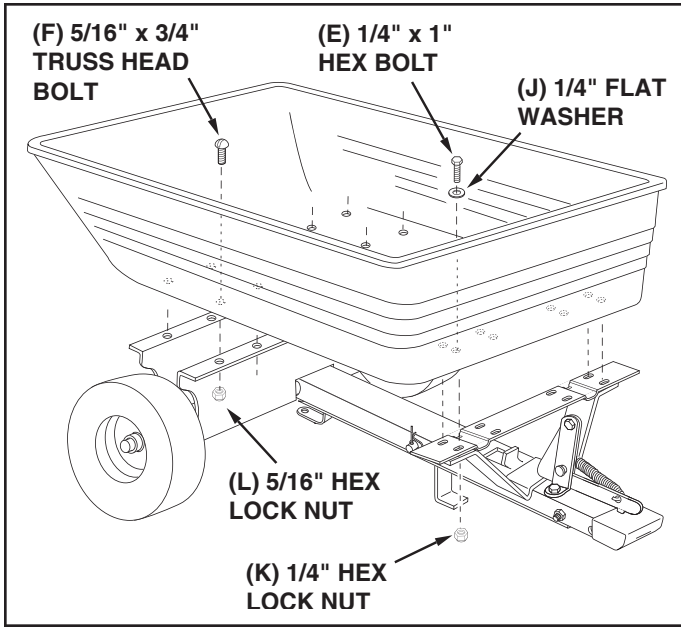


FIGURE 8

15. Insert four 1/4" x 1" hex bolts (E) with 1/4" flat washers (J) down through the tray and the inside holes in the latch stand plate. Secure the bolts with four 1/4" flat washers (J) and 1/4" hex lock nuts (K). **Do not tighten yet.** See figure 9.

16. At this time **tighten** all bolts which were left loose.

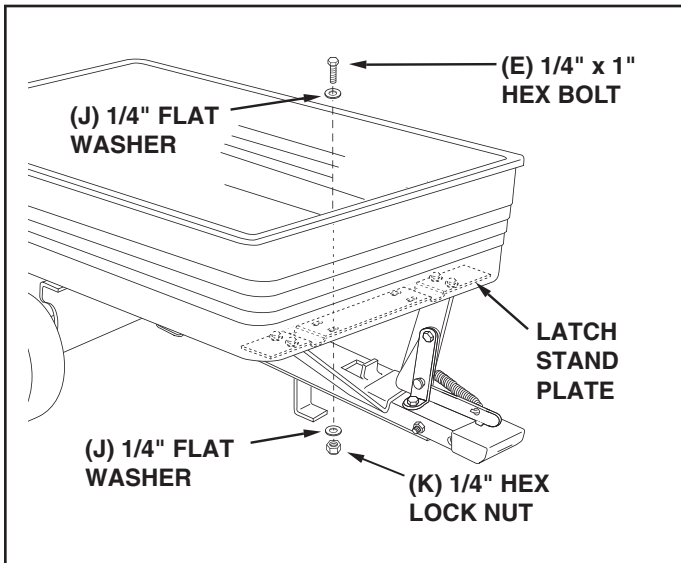


FIGURE 9

17. Slide the handle into the channels in the latch stand plate. Push the handle in all the way against the front of the tray by depressing the detent buttons in the bottom of the handle. See figure 10.

18. Assemble a 1/4" lock washer (I) and then a 1/4" flat washer (J) onto each of the two 1/4" x 1/2" screws (D). Assemble the screws (D) into the small holes at each end of the handle. See figure 10.

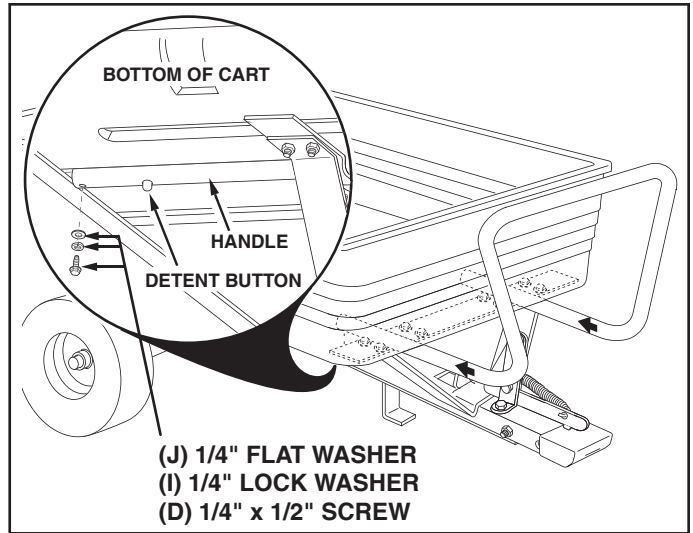


FIGURE 10

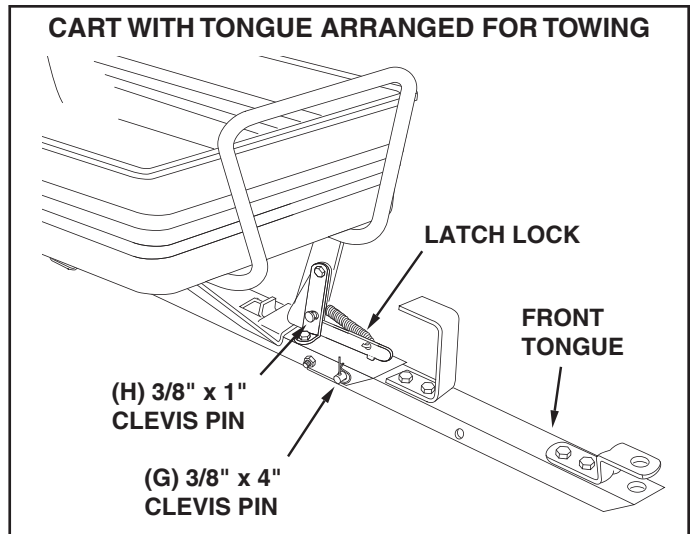


FIGURE 11

19. Assemble the hitch pin (R) through the tongue and hitch bracket and secure it with the 1/8" hairpin cotter (N). See figure 12.

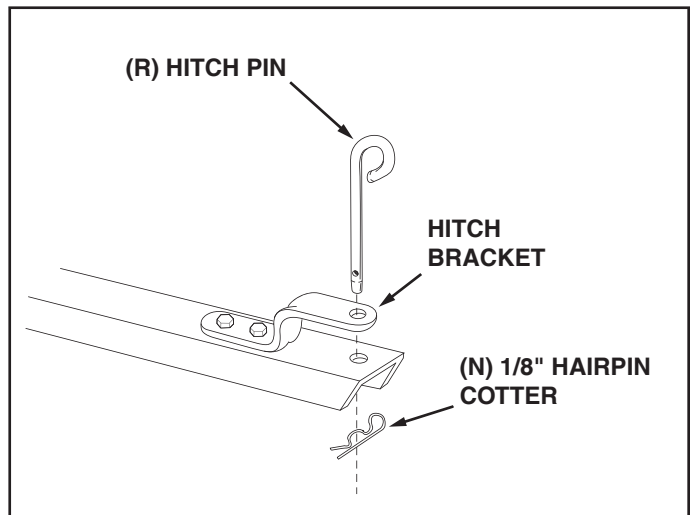


FIGURE 12

OPERATION



CAUTION: TO AVOID POSSIBLE INJURY, BEFORE RELEASING THE LATCH BE SURE THAT NO ONE IS NEAR THE CART.

TOW CART

1. To convert the cart for towing, remove the plastic cap from the tongue. Remove the 4" long clevis pin and hairpin cotter which secure the front tongue in storage position underneath the rear tongue. Pivot the front tongue outward and secure it in the towing position using the same clevis pin and hairpin cotter. Push the handle in all the way against the front of the tray by depressing the detent buttons in the bottom of the handle. Refer to figure 11 on page 7.
2. Refer to the vehicle owners manual for instructions on safe operation on slopes.
3. Use the slope guide provided on page 9 of this manual to determine whether slope angle is too steep for safe operation.
4. Always test to make sure your tractor has adequate towing and braking capabilities whenever hauling a substantial amount of weight in your cart. Use extra caution when operating on slopes.



IMPORTANT!

Do Not Exceed 500 Lb. Weight Capacity Of Cart

One cubic foot of dirt weighs approximately 150 lbs.



CAUTION: VEHICLE BRAKING AND STABILITY MAY BE AFFECTED WITH THE ADDITION OF AN ACCESSORY OR AN ATTACHMENT. BE AWARE OF CHANGING CONDITIONS ON SLOPES.

5. For best handling and traction, distribute the weight of the load evenly in the cart.
6. To dump material from the cart, remove the 1" long clevis pin from the latch on the tongue and release the latch. The cart bed will then tilt backwards to empty its contents. After emptying, pull the front of the bed down toward the cart tongue until the latch snaps into place. Reinstall the clevis pin in the latch to prevent accidental release of the latch.
7. The maximum towing speed for this cart is 10 m.p.h.

PUSH CART

IMPORTANT: Leave the latch lock clevis pin in place at all times while using the cart as a push cart. The clevis pin is shown in figure 1 on page 5.

1. To convert the cart for push operation, remove the 4" long clevis pin and hair cotter pin which secure the tongue in the towing position. (See figure 11 on page 7.) Pivot the front tongue into the storage position underneath the rear tongue and secure it using the 4" long clevis pin and hair cotter pin. (Refer to figure 5 on page 6.) Place the plastic cap over the exposed end of the tongue.
2. For best handling and to help prevent accidental tipping, distribute the weight of the load evenly in the cart.
3. Do not load more weight into the push cart than you can handle and control comfortably.
4. To dump material from the push cart, lift up on the handle and tilt the cart forward. **Be sure** that the latch mechanism on the tongue is locked and secured with the clevis pin to prevent accidental release of the latch.

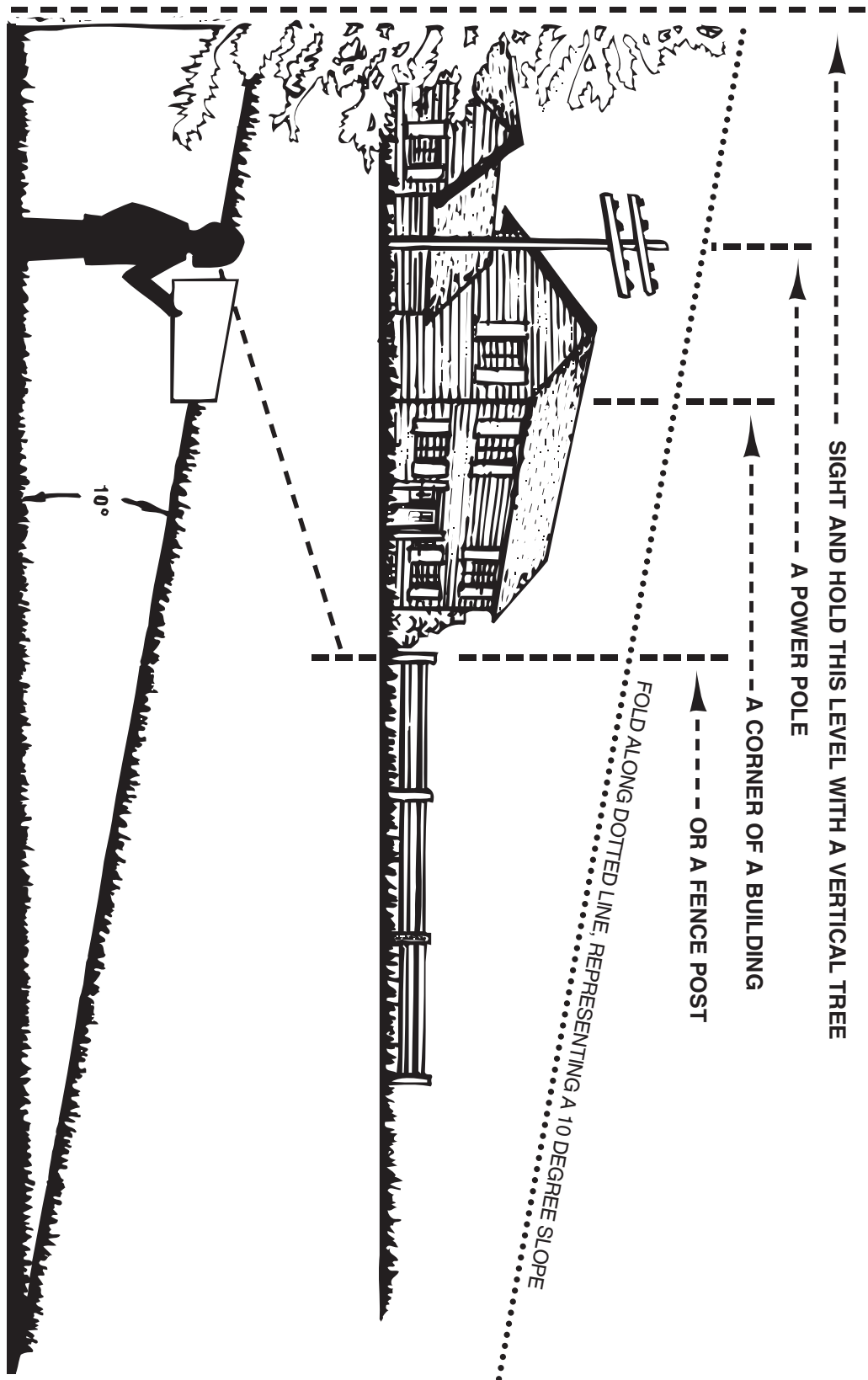
MAINTENANCE

1. At the beginning of each season, using a light machine oil, lubricate the latch, the latch pivot bolt, and the area of the axle where the draw bar tongue pivots .
2. Grease or oil the wheel bearings periodically. Use automotive wheel bearing type grease or 20 weight oil.
3. Check periodically for loose bolts.
4. Keep tires adequately filled. Do not exceed the maximum recommended pressure on tire.

SLOPE GUIDE

(Keep this sheet in a safe place for future reference.)

Use this guide to determine if a slope is safe for the operation of your tractor and cart. Refer also to the instructions in your vehicle owners manual.



CAUTION: DO NOT OPERATE YOUR TRACTOR AND CART ON A SLOPE IN EXCESS OF 10 DEGREES. BE SURE OF YOUR TRACTOR'S TOWING AND BRAKING CAPABILITIES BEFORE OPERATING ON A SLOPE. AVOID ANY SUDDEN TURNS OR MANEUVERS WHILE ON A SLOPE.

NORMAS DE SEGURIDAD

Cualquier equipo movido por motor puede causar lesiones si se opera inadecuadamente o si el usuario no entiende cómo debe operarlo. Manténgase atento y cauteloso siempre que opere el equipo.



Este símbolo indica precauciones importantes de seguridad. Significa - ¡atención! Su seguridad está en riesgo



PRECAUCION: La estabilidad del vehículo y su capacidad de frenado pueden afectarse al remolcar un accesorio o un vehículo adicional. Tenga cuidado con este cambio de condiciones debido a la pendiente.

1. Lea este manual del usuario antes de tratar de armar u operar la carretilla.
2. Lea el manual del usuario del tractor o vehículo de arrastre y aprenda a operar su tractor antes de usar la carretilla como remolque.
3. En ningún momento lleve pasajeros en esta carretilla. No ha sido diseñada para llevar pasajeros.
4. Nunca permita que los niños operen el tractor o la carretilla de remolque.
5. No permita que adultos operen el tractor o la carretilla de remolque sin antes haber recibido las instrucciones apropiadas.
6. Inicie el recorrido con la transmisión en primera velocidad (baja) y gradualmente aumente la velocidad según las condiciones lo permitan.
7. Remolque la carretilla a velocidad reducida cuando atravesare terrenos disparejos o laderas o pase cerca a arroyos y zanjas, para evitar un vuelque o pérdida de control. No se acerque demasiado a un arroyo o a una zanja.
8. La capacidad de frenado del vehículo de arrastre y su estabilidad pueden afectarse con el remolque de esta carretilla. No llene la carretilla a su máxima capacidad sin antes verificar la capacidad del vehículo de tracción para remolcar y frenar con la carretilla adjunta.
9. Antes de operar el vehículo en una pendiente (o colina) consulte las reglas de seguridad en el manual del vehículo relativas a su operación en pendientes. Consulte también la guía de pendientes en la página 13 de este manual. **No trate de operar en pendientes muy pronunciadas.**
10. No remolque esta carretilla en carreteras o en vías públicas.
11. La velocidad máxima de remolque es de 10 millas por hora (16 km/h).
12. No cargue más peso en la carretilla del que usted pueda manejar y controlar con facilidad.
13. Siga las instrucciones de mantenimiento y lubricación como se describen en este manual.

ARMADO

HERRAMIENTAS REQUERIDAS PARA EL ARMADO

- (1) Un Destornillador
- (1) Un Martillo
- (2) Dos Llaves de 7/16"
- (2) Dos Llaves de 1/2"
- (2) Dos Llaves de 9/16"

Nota: La mano derecha y la izquierda se determinan desde la posición del operador sentado en el vehículo de arrastre.

Nota: las figuras del armado se encuentran en las páginas de 5 a 7.

Nota: Todas las arandelas planas de 1/4" (J) deben colocarse de manera que queden descansando directamente contra la superficie de la caja de la carretilla.

1. Remueva el paquete de artículos de ferretería y todas las partes sueltas que vienen en el cartón. Verifique que ha vaciado completamente el cartón antes de desecharlo.
2. Coloque todas las partes sobre el piso como se muestra en las páginas 2 y 3.
3. Coloque el cierre de aldaba entre los soportes de montaje de la aldaba, usando un perno hexagonal (E) y una tuerca de cierre hexagonal (K). Apriete la tuerca pero de manera que el cierre de aldaba pueda girar. Conecte el resorte de extensión (O) al cierre de la aldaba y al soporte de montaje de la aldaba como se muestra en la Figura 1.
4. Inserte el pasador de horquilla (H) a través de las perforaciones en los soportes de montaje de aldaba y asegúrelo con un perno de horquilla (N). Vea la Figura 1.
5. Instale el conjunto de cierre de aldaba en el elemento trasero de remolque usando dos pernos hexagonales (E) y tuercas de cierre hexagonales (K). **Apriete las tuercas.** Vea la Figura 2.
6. Instale la tapa de plástico (P) en el extremo del frente del elemento trasero de remolque, como se ilustra en la Figura 2.
7. Coloque el elemento trasero de remolque (con el lado abierto mirando hacia arriba) en el soporte de las ruedas. Pase el eje a través del soporte de la ruedas y del elemento trasero de remolque. Vea la Figura 3.
8. Instale el soporte del elemento de enganche, usando dos pernos hexagonales (B) y tuercas de cierre hexagonales (M). **Apriete todas las tuercas.** Ve la Figura 4.
9. Instale el soporte de la pata en el elemento frontal de remolque, usando dos pernos hexagonales (C) y tuercas de cierre hexagonales (K). **Apriete todas las tuercas.** Vea la Figura 4.
10. Coloque el elemento frontal de remolque dentro del elemento trasero de remolque, como se muestra en la Figura 5. Conecte los dos elementos usando un perno hexagonal (A) y una tuerca hexagonal de cierre (K). **Apriete la conexión,** pero dejando la tuerca suficientemente floja de manera que los elementos puedan girar libremente. Vea la Figura 5.
11. Inserte el pasador de horquilla (G) a través de los elementos de remolque y asegúrelo con el perno de horquilla (N), como se muestra en la Figura 5.
12. Instale una rueda con el vástago de la válvula mirando hacia el eje. Instale la tapa del cubo de la rueda (Q) presionándola o golpeándola suavemente hacia el eje. Repita en la misma forma la instalación de la otra rueda en el otro extremo del eje. Vea la Figura 6.
13. Gire el soporte de las ruedas de manera que el soporte quede descansando sobre las ruedas. Coloque el soporte de la base de la aldaba sobre el elemento frontal de remolque, deslizándolo por debajo del cierre de la aldaba. Gire la placa de la base de la aldaba como se indica en la Figura 7. Las lengüetas en los extremos de las canaletas, en la placa, deben quedar mirando hacia la parte de atrás de la unidad. Coloque la placa de la base de la aldaba sobre el soporte de la base de la aldaba. Vea la Figura 7.
14. Coloque la caja de polietileno descansando en el soporte de las ruedas y en la placa de la base de la aldaba. Fije la bandeja al soporte de las ruedas usando 8 pernos de cabeza de puente de 5/16" x 3/4" (F) y tuercas de cierre hexagonales (L). Fije la bandeja a la placa de la base de la aldaba y al soporte de la base de la aldaba usando 4 pernos hexagonales de 1/4" x 1" (E), arandelas planas de 1/4" (J) y tuercas hexagonales (K). **No apriete las tuercas todavía.** Vea la Figure 8.
15. Introduzca 4 pernos hexagonales de 1/4" x 1" (E) y arandelas planas de 1/4" (J) a través de la caja y de las perforaciones interiores en la placa de la base de la aldaba. Asegure los pernos con 4 arandelas planas de 1/4" (J) y tuercas de cierre hexagonales (K). **No apriete las tuercas todavía.** Vea la Figura 9.
16. Ahora, apriete todas las tuercas que se han dejado flojas.
17. Introduzca la manija por las canaletas de la placa de la base de la aldaba y oprimiendo los botones de detención en el fondo de la manija, presione la manija, deslizándola, hasta que quede contra el frente de la caja. Vea la Figura 10.
18. Coloque una arandela de cierre de 1/4" (I) y una arandela plana de 1/4" (J) en cada uno de los dos tornillos de 1/4"x1/2" (D). Inserte los tornillos (D) en las perforaciones pequeñas que se encuentran en cada extremo de la manija. Vea la figura 10.
19. Pase el perno de enganche (R) a través del elemento de remolque y el soporte enganche y asegúrelo con el perno de horquilla (N). Vea la Figura 12.

OPERACIÓN



PRECAUCIÓN: Para evitar posibles daños personales, antes de soltar el cierre, asegúrese de que no hay nadie junto al carrito.

CARRETILLA DE REMOLQUE

1. Para convertir la carretilla en vehículo de remolque, remueva la tapa plástica del elemento de remolque. Remueva el pasador de horquilla de 4" y el gancho de aletas que aseguran el elemento frontal de remolque en su posición de almacenamiento, debajo del elemento trasero. Gire el elemento frontal de remolque hacia afuera y asegúrelo en su posición de remolque usando el mismo pasador de horquilla y gancho de aletas. Introduzca la manija por las canaletas de la placa de la base de la aldaba y oprimiendo los botones de detención en el fondo de la manija, presione la manija, deslizándola, hasta que quede contra el frente de la caja. Consulte la Figura 11.
2. Consulte el manual de usuario del vehículo para ver las instrucciones sobre funcionamiento seguro en pendientes.
3. Utilice la guía de pendientes de la página 13 de este manual para determinar si el ángulo de la pendiente es demasiado pronunciado para un funcionamiento seguro.
4. Asegúrese de que su vehículo tractor tiene la capacidad de remolque y de frenado adecuada para remolcar una cantidad de peso considerable en su carrito. Extreme las precauciones cuando trabaje en pendientes.



NOTA

No superar los 226 kg de capacidad del carrito.

30 cm cúbicos de tierra pesa, aprox., 68 kg.



PRECAUCIÓN: La capacidad de frenado y la estabilidad del vehículo pueden verse afectadas por la utilización de cualquier tipo de accesorio. Tenga en cuenta las condiciones cambiantes cuando trabaje en pendientes.

5. Para conseguir el mejor manejo y la mayor tracción posibles, distribuya el peso de la carga de forma uniforme en el carrito.
6. Para descargar el material de la carretilla, remueva de la aldaba el pasador de horquilla de 1" en el elemento de remolque y suelte la aldaba. La cama de la carretilla se volcará, entonces, hacia atrás para descargar su contenido. Una vez vacía, hale el frente de la cama hacia abajo, hacia el elemento de remolque, hasta que la aldaba encaje en su lugar. Vuelva a instalar el pasador de horquilla en la aldaba para evitar que accidentalmente se suelte la aldaba.
7. La velocidad de remolque máxima para este carrito es de 16,5 km/h.

CARRETILLA DE EMPUJE

IMPORTANTE: Deje en su lugar el pasador de horquilla en el cierre de la aldaba siempre que use la carretilla como carretilla de empuje. El pasador de horquilla se muestra en la Figura 1 en la página 5.

1. Para convertir la carretilla a la operación de empuje, remueva el pasador de horquilla y el gancho de aletas que aseguran el elemento de remolque en la posición de remolque (vea la Figura 11 en la página 7). Gire elemento frontal de remolque a la posición de almacenamiento, debajo del elemento trasero de remolque y asegúrelo usando el pasador de horquilla de 4" y el gancho de aletas (consulte la Figura 5 en la página 6). Coloque la tapa plástica en el extremo que queda expuesto en el elemento de remolque.
2. Para obtener los mejores resultados y para evitar el vuelque accidental, distribuya el peso de la carga uniformemente en la carretilla.
3. No cargue más peso del que usted puede manejar y controlar confortablemente.
4. Para descargar el material de la carretilla, levante de la barra tubular de manejo y vuelque la carretilla hacia adelante. Asegúrese de que el mecanismo de la aldaba en el elemento de remolque está cerrado y asegurado con el pasador de horquilla para evitar que accidentalmente se suelte la aldaba.

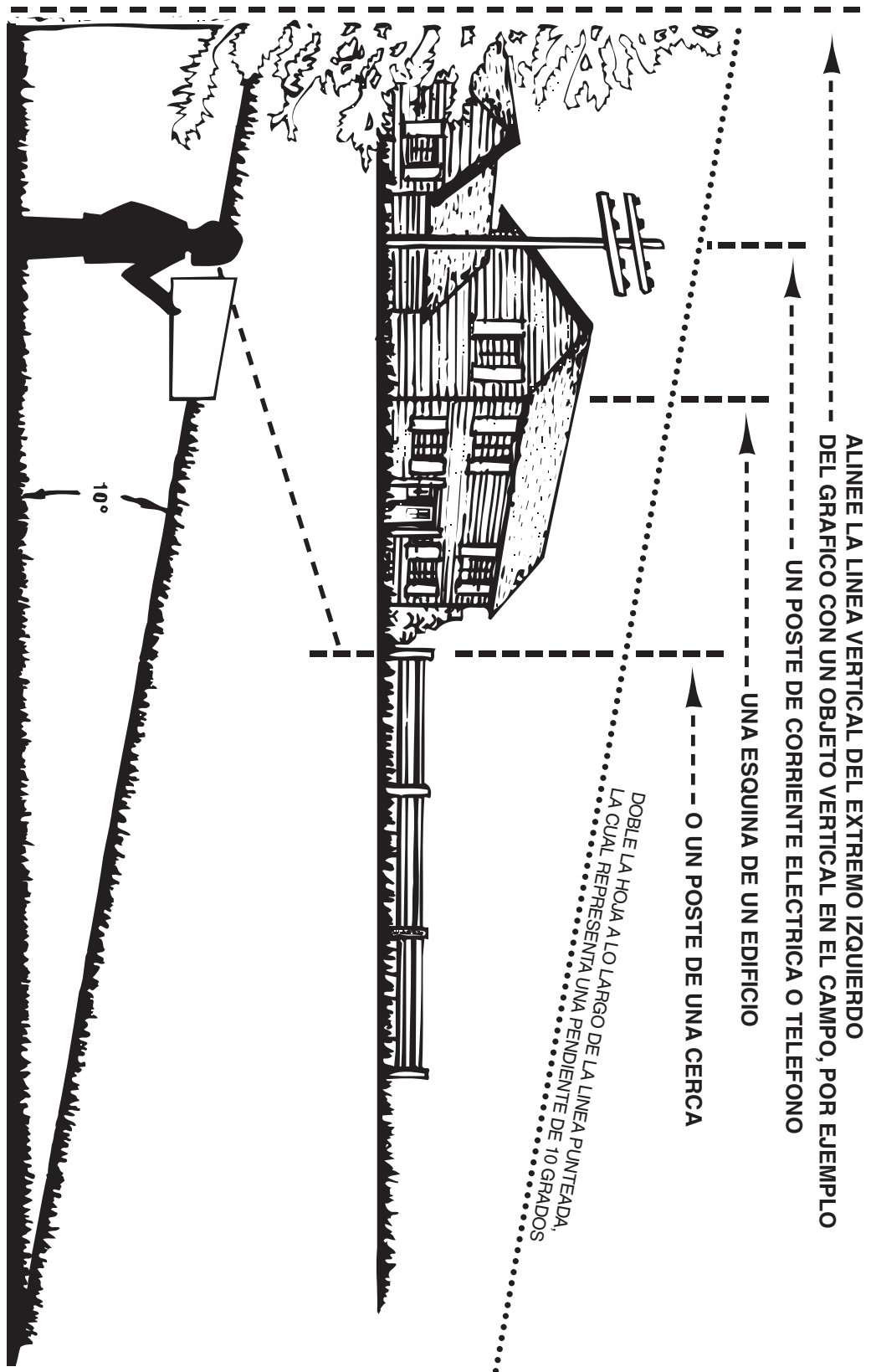
MANTENIMIENTO

1. Con cada cambio de estación, utilice aceite ligero para máquinas para lubricar el cierre, el tornillo de giro del cierre y la zona del eje en la que gira la lengüeta de enganche.
2. Engrase o lubrique con aceite los cojinetes de las ruedas de forma periódica. Utilice aceite de automoción para cojinetes de ruedas o aceite 20W.
3. Verifique que no haya sujetadores o broches sueltos antes de usar la barredora.
4. Mantenga las llantas infladas adecuadamente. No exceda la presión máxima que se recomienda en la llanta.

GUIA DE PENDIENTES

(Mantenga esta guía en un lugar seguro para referencia futura.)

Use esta guía para determinar si la operación de tractor y carrito es segura en una pendiente.
 Consulte también las instrucciones en el Manual del Usuario de su vehículo.



PRECAUCION: NO OPERE EL TRACTOR REMOLCANDO EL CARRO EN UNA PENDIENTE DE MAS DE 10°. VERIFIQUE LA CAPACIDAD DE SU TRACTOR PARA REMOLCAR Y FRENAR ADECUADAMENTE ANTES DE OPERAR EN UNA PENDIENTE. EVITE GIROS O MANIOBRAS BRUSCAS CUANDO OPERA EN UNA PENDIENTE.

RÈGLES DE SÉCURITÉ

Tout appareil mécanique utilisé incorrectement peut être la cause de blessures. L'utilisateur doit bien en maîtriser le fonctionnement. Observez en tout temps la plus grande prudence lorsque vous utilisez un appareil mécanique.



Ce symbole attire l'attention sur des mesures de sécurité importantes. Il signifie: «Attention, demeurez vigilant, votre sécurité en dépend.»



ATTENTION: La stabilité et la capacité de freinage d'un véhicule peut être diminuée par l'ajout d'un accessoire. Soyez vigilant sur les pentes.

1. Lisez attentivement ce manuel avant d'assembler et d'utiliser la remorque.
2. Lisez le manuel d'utilisation du tracteur afin de bien maîtriser le fonctionnement avant d'y attacher la remorque.
3. Ne jamais transporter de passagers dans la remorque puisqu'elle n'a pas été conçue à cet effet.
4. Les enfants ne devraient jamais être autorisés à utiliser le tracteur et la remorque.
5. Les adultes qui n'ont pas reçu d'instructions précises préalablement ne devraient pas utiliser ces appareils.
6. Démarrez toujours l'appareil à la plus basse vitesse, puis augmentez graduellement si les conditions de terrain le permettent.
7. Tirez la charrette à vitesse réduite en terrains accidentés ou à flanc de coteau, près des fossés et des cours d'eau, afin d'éviter de basculer ou de perdre le contrôle. Évitez de conduire près des fossés et des cours d'eau.
8. Le freinage et la stabilisation du véhicule peuvent être affectés par l'attache de cette remorque. Ne pas remplir la remorque à capacité maximale sans vérifier la tolérance du véhicule remorqueur à tirer et à freiner avec cet accessoire.
9. Avant d'utiliser le véhicule, référez-vous aux règles de sécurité du manuel de l'utilisateur, particulièrement en ce qui a trait à la conduite sur les pentes. Consultez également le guide de ce manuel à la page 17. **Évitez les pentes abruptes!**
10. Ne pas utiliser cette remorque sur la voie publique.
11. La vitesse maximale permise avec cet accessoire est de 16 km/heure.
12. Pour une conduite sécuritaire, ne pas trop remplir la remorque.
13. Suivez les instructions d'entretien et de lubrification de ce manuel.

ASSEMBLAGE

OUTILS NÉCESSAIRES

- (1) tournevis
- (1) marteau
- (2) clés 7/16 po
- (2) clés 1/2 po
- (2) clés 9/16 po

Remarque: La droite et la gauche sont déterminées par rapport à la position de l'opérateur lorsqu'il est assis sur le tracteur.

Remarque: Les figures à propos du montage se trouvent sur les pages 5 à 7.

Remarque: Toutes les rondelles plates de 1/4 po. (J) doivent être installées de manière à ce qu'elles se trouvent contre la surface de la caisse basculante.

1. Retirer toute la quincaillerie et les pièces détachées de la boîte. Assurez-vous que la boîte soit vide avant de la jeter.
2. Disposer toutes les pièces énumérées aux pages 2 et 3.
3. Assembler le mécanisme de verrouillage entre les supports de montage du mécanisme de verrouillage à l'aide d'un boulon à 6 pans (E) et un contre-écrou (K). Serrer modérément, de façon à ce que le mécanisme de verrouillage puisse pivoter. Attacher le ressort d'extension (O) au mécanisme de verrouillage et aux support de montage du mécanisme de verrouillage, tel qu'illustré à la figure 1.
4. Insérer la goupille de chape (H) dans les trous des supports de montage du mécanisme de verrouillage et refermer avec une goupille d'attelage (N). Voir figure 1.
5. Poser l'ensemble du mécanisme de verrouillage sur la barre d'attelage arrière à l'aide de deux boulons à 6 pans (E) et de deux contre-écrous (K). **Resserrer.** Voir figure 2.
6. Mettre le capuchon de plastique (P) au bout avant de la barre d'attelage tel qu'illustré à la figure 2.
7. Placez la barre d'attelage arrière (avec le côté ouvert vers le haut) sur le support de roues. Montez l'essieu en le faisant passer dans le support de roues puis par la barre d'attelage. Voir la figure 3.
8. Assembler le support d'attelage à la barre d'attelage avant à l'aide de deux boulons à 6 pans (B) et de contre-écrous (M). **Serrer.** Voir figure 4.
9. Installer le support de béquille sur la barre d'attelage avant à l'aide de deux boulons à 6 pans (C) et de deux contre-écrous (L). **Serrer.** Voir figure 4.
10. Placer la barre d'attelage avant dans la barre arrière, tel qu'illustré à la figure 5. Fixer les deux barres ensemble avec un boulon à 6 pans (A) et un contre-écrou (M). **Serrez,** tout en veillant à laisser l'écrou suffisamment desserré afin que les barres d'attelage puissent pivoter dans difficulté. Voir la figure 5.
11. Insérer la goupille de chape (G) dans les deux barres d'attelage, tel qu'illustré à la figure 5, et fixer avec une goupille d'attelage (N).
12. Montez une roue avec la tige de la valve face à l'extérieur de l'essieu. Montez un cache-moyeu (Q) en pressant ou en tapant légèrement dessus après l'avoir placé sur l'essieu. Répétez l'opération pour l'autre extrémité de l'essieu. Voir la figure 6.
13. Tournez le support des roues afin qu'il repose sur les roues. Placez le support du mécanisme de verrouillage sur la barre d'attelage en le glissant sous le mécanisme de verrouillage. Tournez la plaque de support du mécanisme de verrouillage comme illustré à la figure 7. Les languettes situées aux extrémités des voies doivent être orientées vers l'arrière. Placez la plaque de support du mécanisme de verrouillage sur le support du mécanisme de verrouillage. Reportez-vous à la figure 7.
14. Placez la caisse de polyéthylène sur le support des roues et sur la plaque de support du mécanisme de verrouillage. Fixez la caisse sur le support des roues en utilisant huit boulons à tête bombée 5/16 x 3/4 po. (F) et huit contre-écrous (L). Fixez la caisse sur la plaque de support du mécanisme de verrouillage et sur le support du mécanisme de verrouillage en utilisant quatre boulons hexagonaux de 1/4 x 1 po. (E), quatre rondelles plates de 1/4 po. (J), et quatre contre-écrous (K). **Ne pas les serrer pour l'instant.** Reportez-vous à la figure 8.
15. Introduisez quatre boulons hex. de 1/4 x 1 po. (E) et quatre rondelles plates de 1/4 po. (J) à travers la caisse et les trous intérieurs de la plaque de support du mécanisme de verrouillage. Fixez les boulons en utilisant quatre rondelles plates de 1/4 po. (J) et quatre contre-écrous (K). **Ne pas les serrer pour l'instant.** Reportez-vous à la figure 9.
16. Il est maintenant temps de resserrer tous les boulons.
17. Glissez la poignée dans les deux voies de la plaque de support du mécanisme de verrouillage. Poussez la poignée afin qu'elle se trouve complètement contre la caisse en appuyant sur les boutons de détente situés au bas de la poignée. Reportez-vous à la figure 10.
18. Installez une rondelle de blocage de 1/4 po. (I) puis une rondelle plate de 1/4 po. (J) sur chacun des deux vis de 1/4 po. x 1/2 po. (D). Insérez les vis (D) dans les petits trous situés à chaque extrémité de la poignée. Voir l'illustration 10.
19. Montez la goupille d'attelage (R) dans la barre d'attelage et le support d'attelage et fixez-la en place avec la goupille d'attelage (N). Voir la figure 12.

FONCTIONNEMENT



ATTENTION: Afin d'éviter tout risque de blessure, assurez-vous que personne ne soit près de la charrette lorsque vous relâchez la serrure à ressort.

REMORQUAGE

1. Pour remorquer, enlever le capuchon de plastique de la barre d'attelage. Retirer la goupille de chape 4 po et la goupille d'attelage qui maintiennent la barre d'attelage en position d'entreposage. Faire pivoter la barre d'attelage avant jusqu'à ce qu'elle se trouve en position de remorquage et fixer avec les mêmes goupilles. Poussez la poignée afin qu'elle se trouve complètement contre la caisse en appuyant sur les boutons de détente situés au bas de la poignée. Voir figure 11.
2. Se référer au manuel du tracteur pour des instructions précises concernant la conduite en pentes.
3. Utiliser le guide fourni en page 17 de ce manuel pour savoir si l'angle de la pente est trop prononcé pour une conduite sécuritaire.
4. Toujours vérifier si le véhicule freine et peut remorquer adéquatement avant de tirer toute charge dans la remorque. Soyez doublement vigilant dans les pentes.



Ne Pas Dépasser La Capacité De La Remorque (500 Lbs Ou 227 Kg)

Un pied cube de déchets pèse approximativement 150 lb.



ATTENTION: La stabilité et la capacité de freinage d'un véhicule peut être diminuée par l'ajout d'un accessoire. Soyez vigilant dans les pentes.

5. Pour une meilleure traction et une plus grande stabilité, répartir également le poids de la charge à transporter dans la remorque.
6. Pour décharger le matériel de la charrette, retirer la goupille de chape 1 po de la serrure à ressort afin de relâcher la serrure. Le plateau de la charrette basculera vers l'arrière, ce qui permettra d'en vider le contenu. Lorsque cette opération est terminée, pousser le plateau contre la barre d'attelage jusqu'à ce que la serrure se referme. Replacer la goupille de chape dans la serrure, afin d'éviter un relâchement de celle-ci.
7. La vitesse de conduite maximale permise lors du remorquage est de 16 km/heure.

POUR POUSSER LA REMORQUE

IMPORTANT: La goupille de chape (H) insérée dans la serrure à ressort doit demeurer en place à tout moment lorsque l'on pousse la remorque. Cette pièce est illustrée sur la figure 1 en page 5.

1. Pour pousser la remorque, retirer la goupille de chape 4 po (G) et la goupille d'attelage (N) qui retiennent la barre d'attelage en position de remorquage. (Voir figure 11 en page 7). Faire pivoter la barre avant sous la barre arrière, en position d'entreposage, et fixer avec les mêmes goupilles (voir figure 5, page 6). Replacer le capuchon de plastique au bout de la barre d'attelage.
2. Pour une meilleure stabilité, afin d'éviter un renversement accidentel, bien répartir la charge dans la remorque.
3. Ne pas charger la charrette d'un poids excessif qui pourrait la déstabiliser et rendre la conduite dangereuse.
4. Pour décharger le matériel de la charrette poussée, soulever le guidon et faire basculer la charrette vers l'avant. **S'assurer** que le mécanisme de verrouillage sur la barre d'attelage soit bien enclenché et qu'il soit fixé correctement à l'aide de la goupille de chape.

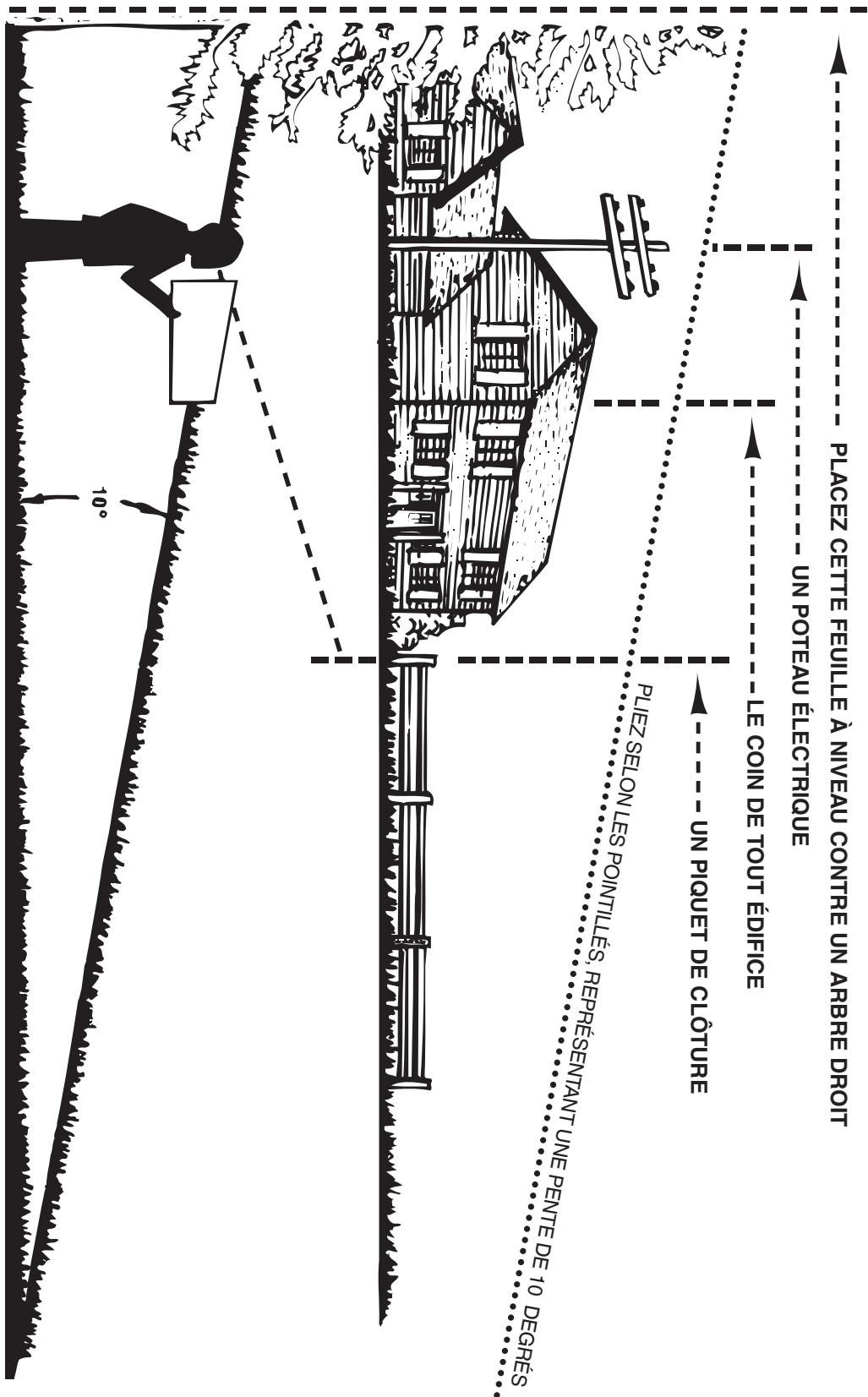
ENTRETIEN

1. Au début de chaque saison, appliquer un peu d'huile pour lubrifier le système de verrouillage, la zone de l'essieu et le pivot de la barre d'attelage.
2. Graisser ou huiler les roulements à billes périodiquement. Utiliser une graisse de type automobile pour roulements à billes ou une huile de calibre 20.
3. Vérifier régulièrement que les boulons soient bien serrés.
4. Assurez-vous que les pneus sont toujours à la bonne pression. Ne pas dépasser la pression recommandée.

GUIDE DE CALCUL D'UNE PENTE

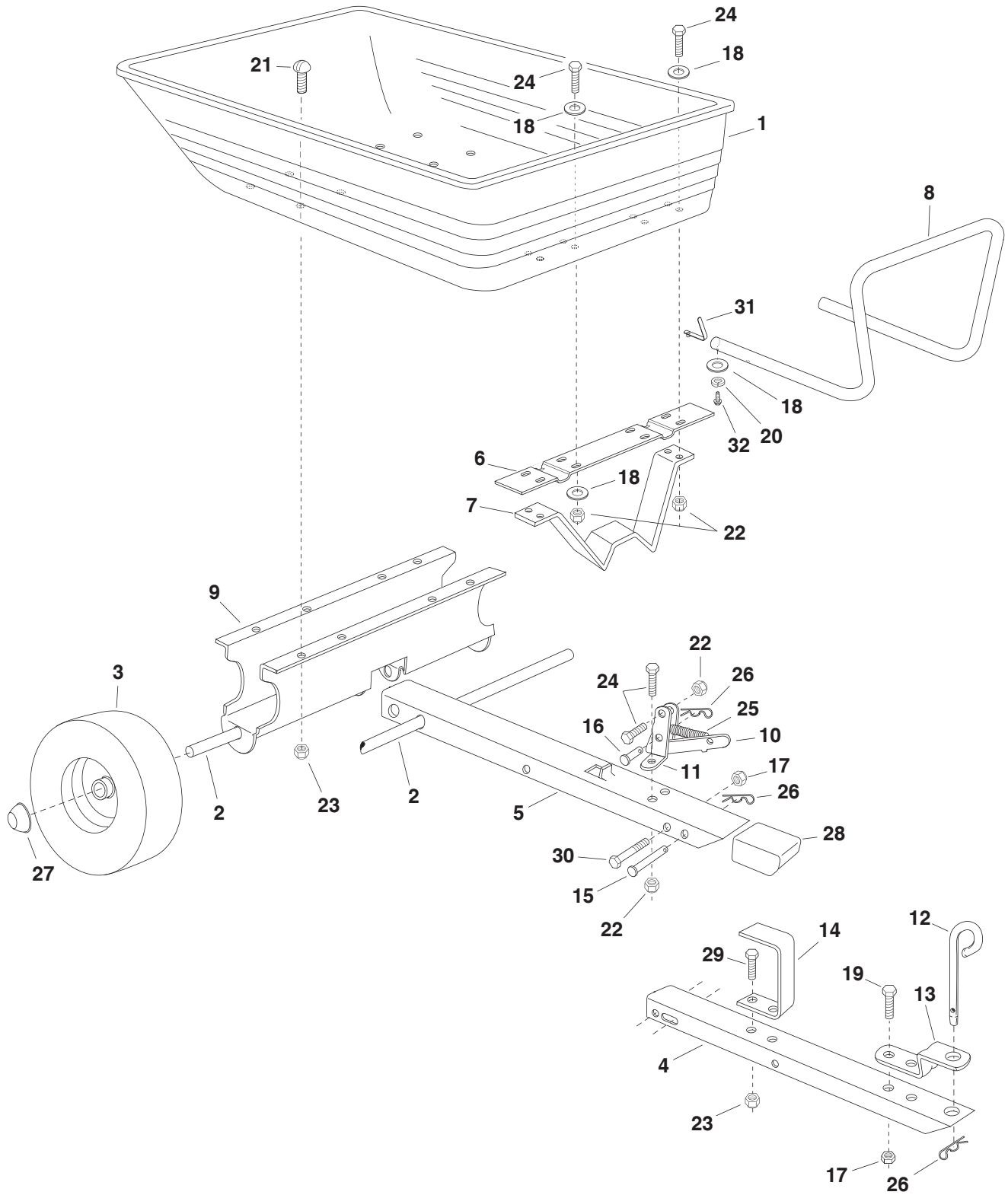
(Conservez cette feuille en lieu sûr pour référence future.)

Utilisez ce guide afin de déterminer si une pente est sécuritaire pour l'utilisation de votre tracteur et de la remorque. Voir également les instructions incluses dans votre manuel d'utilisation du tracteur.



ATTENTION: NE PAS UTILISER LE TRACTEUR ET LA REMORQUE SUR UNE PENTE INCLINÉE À PLUS DE 10 DEGRÉS. VÉRIFIEZ LA TRACTION ET LE FREINAGE DE VOTRE TRACTEUR AVANT DE CONDUIRE SUR UNE PENTE. ÉVITEZ TOUTE MANŒUVRE BRUSQUE LORSQUE VOUS CONDUISEZ SUR UNE PENTE.

REPAIR PARTS FOR POLY CART MODEL 45-0345-062



REPAIR PARTS FOR POLY CART MODEL 45-0345-062

REF. NO.	PART NO.	QTY.	DESCRIPTION
1	48791	1	Poly Tray
2	24908	1	Axle
3	48497	2	Wheel Assembly
4	24392	1	Tongue, Front
5	24391	1	Tongue, Rear
6	25274	1	Latch Stand Plate
7	23297	1	Latch Stand Bracket
8	48955	1	Handle Tube
9	25064	1	Wheel Support
10	62020	1	Latch Lock
11	23470	2	Bracket, Latch Mounting
12	23353	1	Hitch Pin
13	23014	1	Hitch Bracket
14	24390	1	Leg Stand Bracket
15	47029	1	Clevis Pin, 3/8" x 4"
16	45091	1	Clevis Pin 3/8" x 1"
17	HA21362	3	Hex Lock Nut (Nylock), 3/8-16 Thread *
18	43088	14	Washer, Flat 1/4" Std. Wrought
19	43001	2	Hex Bolt, 3/8-16 x 1" Lg. *
20	43177	2	Lock Washer, 1/4" *
21	43814	8	Slotted Truss Head Bolt, 5/16-18 x 3/4" Lg.*
22	46978	11	Hex Nut (Nylock), 1/4-20
23	47810	10	Hex Nut (Nylock), 5/16-18
24	43661	11	Hex Bolt, 1/4-20 x 1" *
25	43000	1	Extension Spring
26	43343	3	Hairpin, Cotter 1/8"
27	48499	2	Hub Cap
28	47038	1	Plastic Cap
29	43063	2	Hex Bolt, 5/16-18 x 1" Lg. *
30	43036	1	Hex Bolt, 3/8-16 x 4" Lg. *
31	49166	2	Detent Button
32	48840	2	Screw, 1/4"-20 x 1/2" Thread *
	49167	1	Owner's Manual

* Purchase Common Hardware Locally

SpeedPart *the fastest way to purchase parts* www.speedepart.com

SpeedPart *the fastest way to purchase parts* www.speedepart.com

REPAIR PARTS

Agri-Fab, Inc.
303 West Raymond
Sullivan, IL. 61951
217-728-8388
www.agri-fab.com

© 2004 Agri-Fab, Inc.

Free Manuals Download Website

<http://myh66.com>

<http://usermanuals.us>

<http://www.somanuals.com>

<http://www.4manuals.cc>

<http://www.manual-lib.com>

<http://www.404manual.com>

<http://www.luxmanual.com>

<http://aubethermostatmanual.com>

Golf course search by state

<http://golfingnear.com>

Email search by domain

<http://emailbydomain.com>

Auto manuals search

<http://auto.somanuals.com>

TV manuals search

<http://tv.somanuals.com>