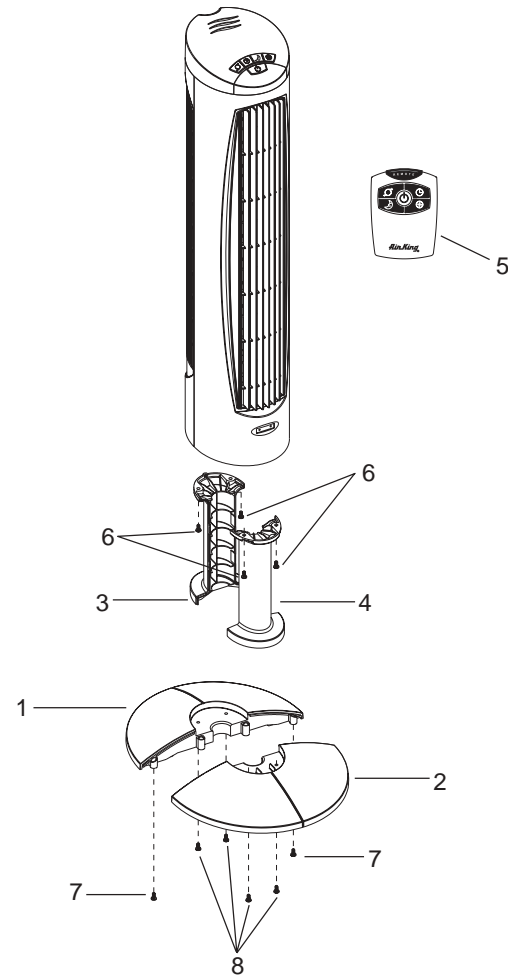


MODELO 5AU42/9215



MANTENIMIENTO

ADVERTENCIA: SIEMPRE DESCONECTE EL ENCHUFE ANTES DE MOVER O PROPORCIONAR SERVICIO AL VENTILADOR.

ADVERTENCIA: ¡NO SUMERJA EL VENTILADOR EN AGUA!
LIMPIEZA: Limpie el Ventilador con un aditamento de cepillo que se ajuste a su máquina aspiradora. Esto eliminará la suciedad y el polvo que se pueden acumular con el paso del tiempo. **NO INTENTE DESARMAR EL VENTILADOR.** Limpie el cuerpo del Ventilador con un paño suave.

ADVERTENCIA: No use gasolina, bencina, acetona, limpiadores abrasivos, etc., puesto que eso dañará el Ventilador, NUNCA use ALCOHOL o SOLVENTES.

SERVICIO: Cualquier otro servicio, con la excepción de mantenimiento general por parte del usuario, deberá ser realizado por un representante de servicio autorizado.

GUARDADO: Guarde el Ventilador, con estas instrucciones, en un lugar fresco y seco.

REF.	NO. DE PARTE	DESCRIPCIÓN	CANT.
1	2515001	Parte Delantera de la Base de Soporte	1
2	2515002	Parte Posterior de la Base de Soporte	1
3	2515004	Soporte de Columna	1
4	2515003	Soporte de Columna con Cierre	1
5	2515005	Mando a Distancia	1
6	*	Tornillos M5 x 1/2 Pulg	4
7	*	Tornillos #8 x 1/2 Pulg	2
8	*	Tornillos M5 X 1 Pulg	4

* Artículo Incluyendo el Numero de Empaques 2515006

GARANTÍA LIMITADA

GARANTÍA LIMITADA DE TRES AÑOS DE AIRKING. AirKing garantiza el producto al usuario original, contra defectos de mano de obra o materiales en condiciones de uso normales. El motor está garantizado por tres años y todas las demás partes por un año, a partir de la fecha de compra. Toda pieza que AirKing determine que está defectuosa en material o mano de obra y sea enviada a un centro de servicio autorizado, designado por AirKing, con los costos de envío prepagados, será, como remedio exclusivo, reparada o reemplazada a opción de AirKing. Para procedimientos de reclamación de garantía, véase el párrafo de RÁPIDA DISPOSICIÓN a continuación. Esta garantía limitada otorga a los compradores derechos legales específicos que varían de estado a estado.

LIMITACIÓN DE RESPONSABILIDAD. En la medida que lo permitan las leyes aplicables, AirKing renuncia expresamente a toda responsabilidad por daños y perjuicios indirectos. La responsabilidad de AirKing en todo caso estará limitada al precio de compra y no habrá de exceder de éste.

DENEGACIÓN DE GARANTÍA. AirKing ha realizado un esmerado esfuerzo por ilustrar y describir de manera precisa los productos que aparecen en el presente material impreso; sin embargo, dichas ilustraciones y descripciones son para el solo propósito de identificación y no expresan o implican una garantía de que los productos son comerciables, o que son aptos para cierto propósito en particular, o que los productos necesariamente se conformarán a las ilustraciones o descripciones.

Con excepción de lo dispuesto a continuación, AirKing no hace ni autoriza ninguna garantía o declaración de un hecho, ni expresa ni implícitamente, aparte de lo declarado en el párrafo "GARANTÍA LIMITADA" anterior.

IDONEIDAD DEL PRODUCTO. Muchos estados y localidades tienen códigos y reglamentos que rigen la venta, construcción, instalación y/o el uso de productos para ciertos propósitos, los cuales pueden variar de los de áreas vecinas. Si bien AirKing trata de asegurarse de que sus productos cumplan con dichos códigos, AirKing no puede garantizar el cumplimiento de los mismos ni puede ser responsable de la manera en que se instale o se use el producto. Antes de comprar y utilizar un producto, sírvase examinar la aplicación del mismo y los códigos y reglamentos nacionales y locales, y cerciorarse de que el producto, la instalación y el uso cumplan con ellos.

Ciertos aspectos de las denegaciones de responsabilidad no son aplicables a productos de consumo; por ejemplo, (a) algunos estados no permiten la exclusión o limitación de daños y perjuicios indirectos, por lo que la limitación o exclusión anterior podría no ser aplicable a usted; (b) además, ciertos estados no permiten limitaciones a la duración de una garantía implícita y por consiguiente la limitación anterior podría no ser aplicable a usted; y (c) por ley, durante el periodo de la Garantía Limitada, y garantías implícitas de comerciabilidad o idoneidad para cierto propósito en particular aplicable a los productos de consumo adquiridos por el público consumidor, no podrán ser excluidas o denegadas de ninguna otra forma.

RÁPIDA DISPOSICIÓN. AirKing realizará un esfuerzo de buena fe por rápidamente corregir o hacer algún otro ajuste a cualquier producto que se demuestre que está defectuoso dentro de la garantía limitada. Para todo producto que se crea que está defectuoso dentro de la garantía limitada, escriba o llame primero al comerciante al que haya comprado el producto. Él le dará instrucciones adicionales.

El manual imprimió en la China

IMPORTANT INSTRUCTIONS - OPERATING MANUAL

AirKing
 Ventilation Products®

40" TOWER FAN WITH REMOTE CONTROL
 MODEL 5AU42/9215

READ AND SAVE THESE INSTRUCTIONS

READ CAREFULLY BEFORE ATTEMPTING TO ASSEMBLE, INSTALL, OPERATE OR MAINTAIN THE PRODUCT DESCRIBED. PROTECT YOURSELF AND OTHERS BY OBSERVING ALL SAFETY INFORMATION. FAILURE TO COMPLY WITH INSTRUCTIONS COULD RESULT IN PERSONAL INJURY AND/OR PROPERTY DAMAGE!
RETAIN INSTRUCTIONS FOR FUTURE REFERENCE.

This Fan is for residential use only.

It is not intended to be used in commercial or industrial settings.

GENERAL SAFETY INFORMATION

When using electrical appliances, basic precautions should always be followed to reduce the risk of fire, electric shock and injury to persons, including the following:

1. Read all instructions before using Fan.
2. Make certain that the power source conforms to the electrical requirements of the Fan.
3. Use this Fan only as described in this manual. Any other use not recommended by the manufacturer may cause fire, electrical shock, or injury to persons.
4. To reduce the risk of personal injury and electric shock, the Fan should not be played with or placed where small children can reach it.
5. Unplug power cord before installing, servicing, or moving the Fan.

WARNING: DO NOT DEPEND UPON THE ON-OFF SWITCH AS THE SOLE MEANS OF DISCONNECTING POWER WHEN INSTALLING OR SERVICING THE FAN. ALWAYS UNPLUG THE POWER CORD.

6. This Fan must NOT be used in potentially dangerous locations such as flammable, explosive, chemical-laden or wet atmospheres.
7. DO NOT use Fan in or near a window. Rain may create an electrical hazard.
8. Completely reassemble Fan, according to instructions, before reconnecting to power supply.
9. The power cord is equipped with a three-prong grounded plug that must be inserted into a matching receptacle. Under no circumstances must the grounding prong be cut off the plug. Where a two-prong wall receptacle is encountered, it must be replaced with a properly grounded three-prong receptacle installed in accordance with the National Electrical Code (NEC) and all applicable local codes and ordinances. This work must be done only by a qualified electrician, using copper wire only.

WARNING: USE OF A THREE-PRONG TO TWO-PRONG ADAPTER IS NOT RECOMMENDED. IMPROPER CONNECTION MAY CREATE THE RISK OF ELECTROCUTION. USE OF SUCH ADAPTERS IS NOT PERMITTED IN CANADA.

WARNING: THIS PLUG IS A SAFETY FEATURE. TO REDUCE THE RISK OF FIRE, ELECTRIC SHOCK AND PERSONAL INJURY, DO NOT REMOVE, REPLACE, REPAIR OR TAMPER WITH THE ORIGINALLY SUPPLIED PLUG. IF THE FAN DOES NOT FUNCTION PROPERLY, IT MAY BE DUE TO THE SAFETY DEVICE INCORPORATED IN THIS PLUG. RETURN TO AN AUTHORIZED SERVICE CENTER OR CALL 800-233-0268, MONDAY - FRIDAY, BETWEEN 8:00 AM AND 5:00 PM EST. IF THE PLUG WARNING LABEL IS MISSING OR DAMAGED, CALL THE TOLL FREE NUMBER FOR A REPLACEMENT LABEL.

10. Where possible, avoid the use of extension cords. If they must be used, minimize the risk of overheating by ensuring that they are UL listed. Never use a single extension cord to operate more than one Fan.
11. Do not operate any Fan with a damaged cord or plug or after the Fan malfunctions, has been dropped or damaged in any manner. Return Fan to authorized service facility for examination, electrical or mechanical adjustment or repair.
12. Do not insert or allow fingers or foreign objects to enter any ventilation or exhaust opening as it may cause an electric shock or fire, or damage the Fan. Do not block or tamper with the Fan in any manner while it is in operation.
13. Always place the Fan on a stable, flat, level surface when operating, to avoid the chance of the Fan overturning. Locate the Power Cord so the Fan or other objects are not resting on it. Do not run Power Cord under carpeting. Do not cover Power Cord with throw rugs, runners, or the like. Arrange Power Cord away from room traffic and where it will not be tripped over.
14. This Fan is not intended for use in wet or damp locations. Never locate a Fan where it may fall into a bathtub or other water container.

15. Do not use Fan outdoors.

WARNING: REDUCE THE RISK OF FIRE OR ELECTRIC SHOCK – DO NOT USE THIS FAN WITH ANY SOLID STATE SPEED CONTROL DEVICES.

SAVE THESE INSTRUCTIONS

MODEL 5AU42/9215

DESCRIPTION

The AirKing Wind Tower Floor Fan features manual and remote control operation and a Blower Wheel Fan blade. The Fan has a permanently lubricated motor with a 9 ft. (2.7 m) 18/3 cord set.

SPECIFICATIONS

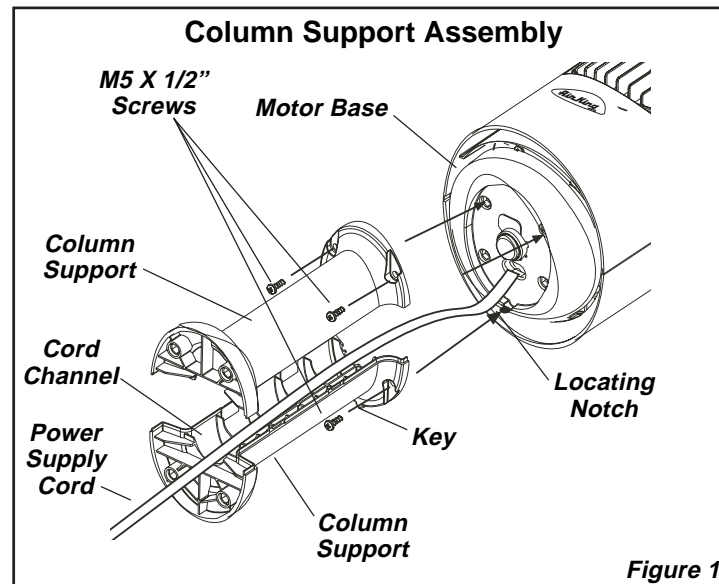
Motor 120V, 60 Hz
 Blade diameter 3.5"
 Speeds 3
 Control Push Button /Remote Control
 Air flow distribution 90° Variable
 Approvals UL Listed. Close mesh fan guard meets OSHA requirements.

MODEL	5AU42/9215		
SPEED	HIGH	MED	LOW
FPM*	715	580	455
RPM	1400	1140	875
Amps	0.36	0.30	0.25
Watts	43	35	30
dB A	45	39	33

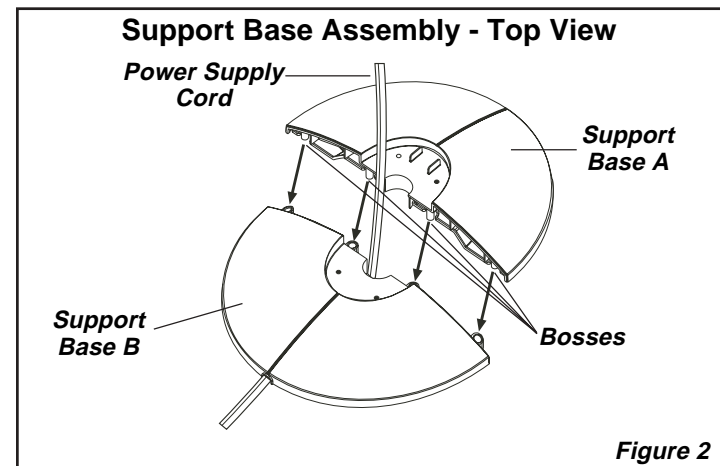
* Measured @ 4 feet

ASSEMBLY

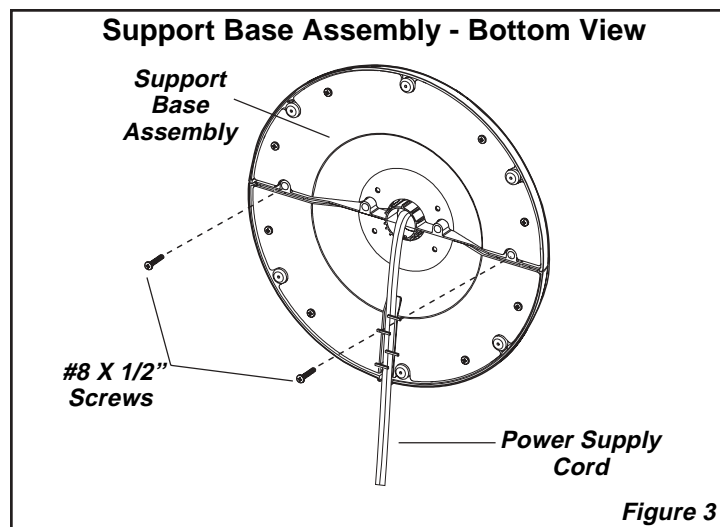
- For ease of assembly, lay the Fan down so that the front grill and control panel are facing up.
- Locate the **Power Supply Cord** at the bottom on the Fan. Place the **Power Supply Cord** in the **Cord Channels** of the **Column Supports**. Snap the **Column Supports** firmly together to form the **Column Support Assembly**. (Figure 1)
- Attach the **Column Support Assembly** to the **Motor Base** with (4) 1/2" Long **M5 Screws**. Make certain to align the **Key** on the **Support Column Assembly** with the **Locating Notch** on the **Motor Base**. (Figure 1)



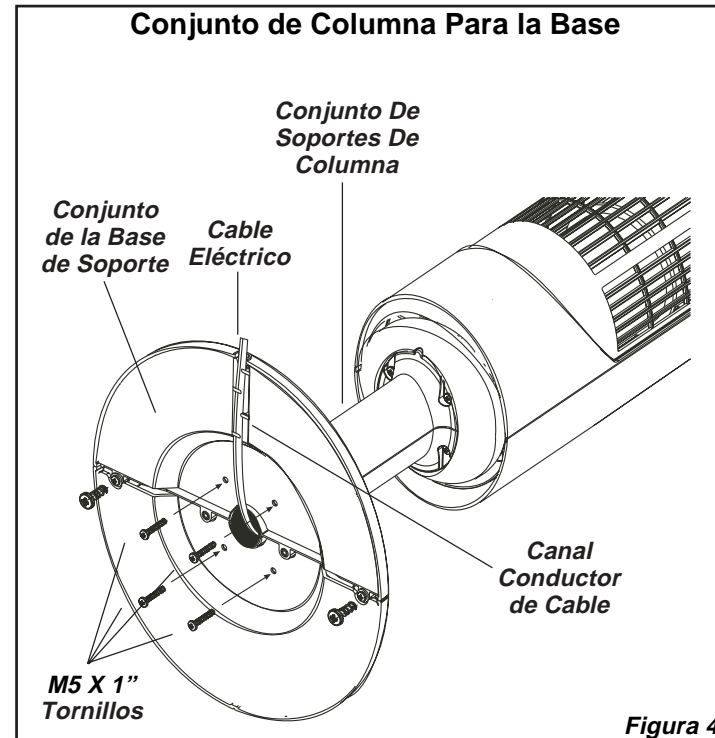
- Assemble the Bases by interlocking the **Bosses** on **Support Base A** into the **Boss Holes** on **Support Base B**. Thread the **Power Supply Cord** through the large hole in the center of the Support Base Assembly. (Figure 2)



- Secure the (2) #8 X 1/2" Screws into the two holes in the bottom of the base. (Figure 3)



- Alinee el **Conjunto de la Base de Soporte** con el **Soporte de Columna**, cerciorándose de que el canal del cable en la parte inferior de la base de soporte esté orientado hacia la parte posterior del Ventilador. Ensamble el **Conjunto de la Base de Soporte** con el **Conjunto del Soporte de Columna** utilizando los **Tornillos M5 de (4) 1"** de largo. Jale con cuidado toda holgura excesiva del **Cable de Electricidad** e introdúzcala por el **Canal Conductor de Cable**. (Figura 4)



FUNCIONAMIENTO

Este Ventilador puede hacerse funcionar mediante los Controles Manuales ubicados en la parte superior de la unidad (como se muestra en la **Figura 5**) o con el Control Remoto (se muestra en la **Figura 6**).

- Retire el Ventilador de la caja y arme según las instrucciones.
- Coloque el Ventilador sobre una superficie firme y plana.

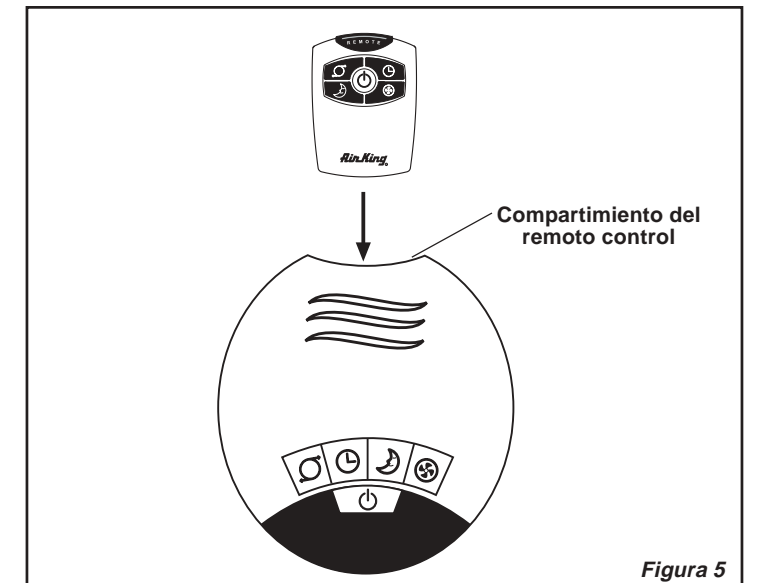
ADVERTENCIA: Los topes de plástico o de goma, como los pies de esta unidad, pueden adherirse a los pisos de madera dura. La unidad puede dejar un residuo que podría oscurecer, manchar o producir defectos permanentes en la terminación de ciertos pisos de madera dura.

- Conecte el cable a un tomacorrientes eléctrico de 120 V~. Asegúrese que el enchufe se introduzca firmemente en el tomacorrientes.
- Cuando el Ventilador esté enchufado, hará un "bip" que indique que la unidad está encendida.
- Encienda el Ventilador presionando el **Botón de Encendido** (⏻). El Ventilador hará dos "bips" para indicar que la unidad fue encendida.
- VELOCIDADES:** Ajuste la velocidad del Ventilador oprimiendo el **Botón de Velocidad** (⚙️). Cada vez que se oprima el botón de velocidad, cambiará la velocidad, de Baja (1) a Media (2) a Alta (3). Cuando se lo conecta inicialmente, el Ventilador estará en Velocidad Baja. Cuando el Ventilador se apaga y se enciende nuevamente, la unidad volverá a la velocidad en la cual estaba cuando fue apagado.
- OSCILACIÓN:** Oprima el **Botón de Oscilación** (↔️) para activar y desactivar la función de oscilación.

- TEMPORIZADOR:** La función temporizadora le permitirá ajustar el tiempo de funcionamiento de 1/2 hora a 7 1/2 horas, con incrementos de 1/2 hora. Al oprimir el **Botón Temporizador** (⌚), cambiará el tiempo de funcionamiento deseado. Cada vez para que presione el botón temporizador, el tiempo aumenta en 1/2 hora. Después de llegar a las 7 1/2 horas, si oprime el botón temporizador una vez más, el ventilador funcionará en forma continua. Las luces en el frente de la unidad se encenderán apropiadamente con el lapso de tiempo para el cual se activó el Ventilador.

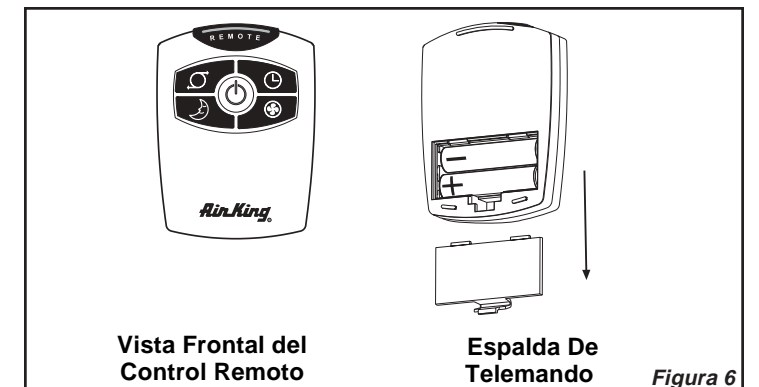
- MODO DE SUEÑO:** Esta función permite que la unidad se coloque en Modo de Sueño. Al oprimir el Botón de **Modo de Sueño** (🌙) una vez, cambiará la velocidad de la Unidad a baja durante 6 horas continuas. Al apretar el Botón de **Modo de Sueño** (🌙) una segunda vez, la unidad se colocará en 6 horas continuas. El Botón de Oscilación (↔️) funcionará cuando el Ventilador esté en el Modo de Sueño. Al apretar cualquier otro botón (Temporizador, Velocidad del Ventilador o de Encendido) se cerrará el Modo de Sueño.

- Para apagar el Ventilador, presione el **Botón de Encendido** (⏻) y desenchufe la unidad del tomacorrientes.



CONTROL REMOTO (Figura 6)

- Instale las dos baterías "AAA" que vienen con el equipo, como se indica en la **Figura 6**.
- El **Botón De Encendido** del Control Remoto está identificado como (⏻).
- Todas las funciones realizadas con el Control Remoto pueden realizarse de igual forma con los Controles Manuales.



MODELO 5AU42/9215

MODELO 5AU42/9215

DESCRIPCIÓN

El Ventilador de Pedestal AirKing de 16" (40.6 cm) es operado mediante una perilla rotatoria de 3 velocidades; además, es de altura ajustable. Su unidad giratoria de 3 paletas, de 16" (40.6 cm), es accionada por un motor de condensador de división permanente con un cordón eléctrico de 6' (1.8 m) pies 18/3.

ESPECIFICACIONES

Motor 120V, 50/60Hz
 Tamaño de paletas 3.5" (8.89 cm)
 Velocidades 3
 Control Conjuntor Rotario / Control Remoto
 Distribución del flujo de aire ... 90° Variable
 Aprobaciones Catalogación UL. El protector de malla cerrada del ventilador satisface las normas OSHA.

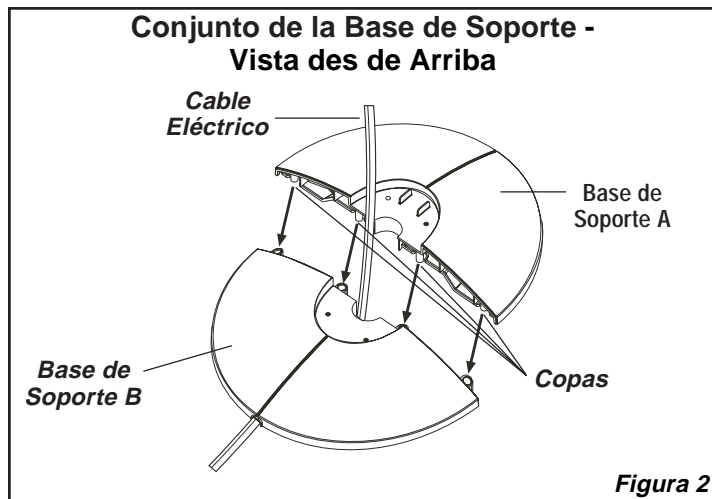
MODELO	5AU42/9215		
SPEED	ALTA	MEDIA	BAJA
FPM*	715	580	455
RPM	1400	1140	875
Amps	0.36	0.30	0.25
Watts	43	35	30
dB A	45	39	33

* Measured @ 4 feet

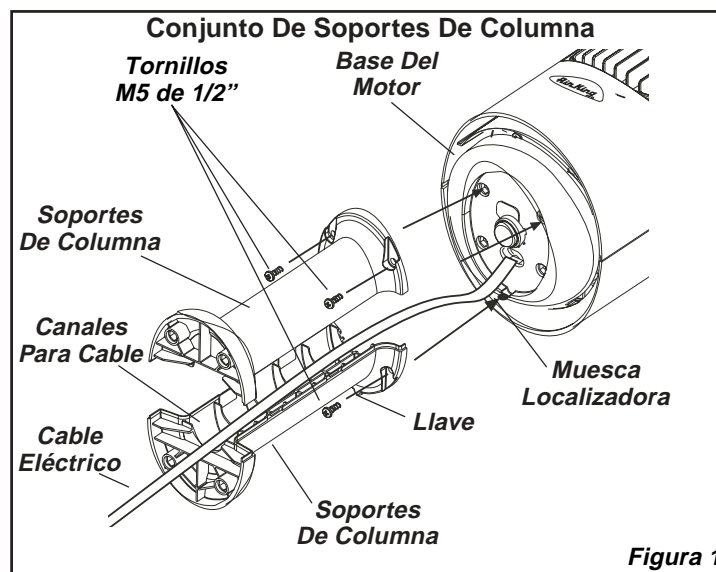
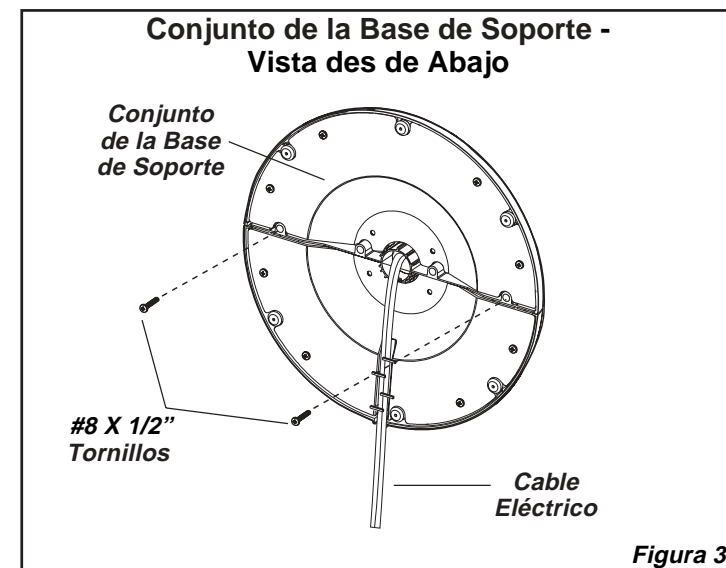
ARMADO

1. Para facilitar el armado, recueste el Ventilador de modo que la parrilla negra y el tablero de control den hacia arriba.
2. Localice el **Cable Eléctrico** en la parte inferior del Ventilador. Coloque el **Cable Eléctrico** en los **Canales Para Cable** de los **Soportes De Columna**. Encaje firmemente los **Soportes De Columna** el uno con el otro de modo de formar un **Conjunto De Soportes De Columna**. (Figura 1)
3. Una el **Conjunto De Soportes De Columna** a la **Base Del Motor** con (4) **Tornillos M5 de 1/2" de largo**. Cerciórese de alinear la **Llave del Conjunto De Soportes De Columna** con la **Muesca Localizadora** de la **Base Del Motor**. (Figura 1)

4. Arme las Bases de Soporte, introduciendo las **Copas** en la **Base de Soporte A** en los **Orificios De Copas** de la **Base de Soporte B**. Pase el **Cable de Electricidad** por el orificio grande en el centro del Conjunto de la Base de Soporte. (Figura 2)

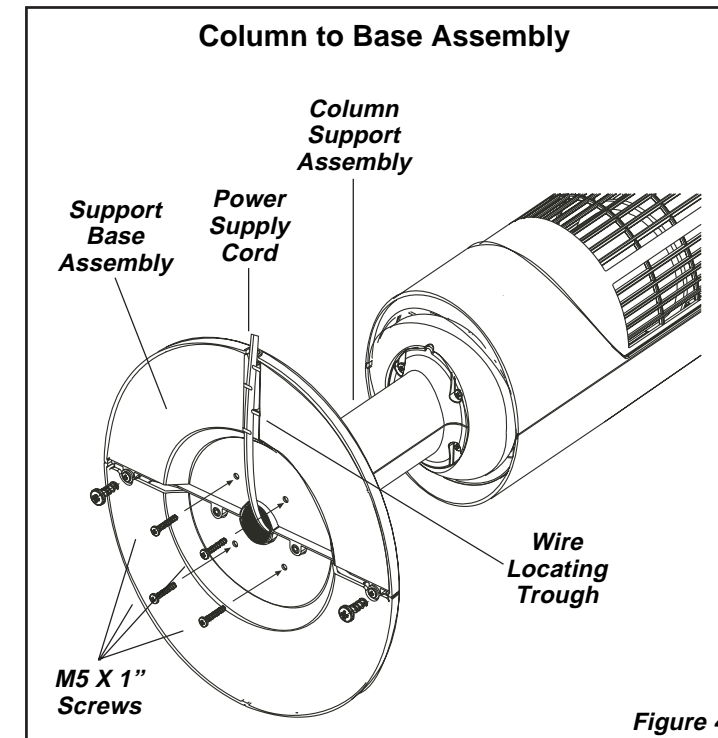


5. Fije los **Tornillos (2) #8 X 1/2"** en los cuatro orificios que se encuentran en la parte inferior de la base. (Figura 3)



MODEL 5AU42/9215

6. Align the **Support Base Assembly** with the **Column Support Assembly**, noting that the cord channel on the bottom of the support base should be towards the back of the Fan. Assemble the **Support Base Assembly** to the **Column Support Assembly** with (4) **1" Long M5 Screws**. Gently pull any excess slack of the **Power Supply Cord** and place it in the **Wire Locating Trough**. (Figure 4)



OPERATION

This Fan may be operated by the Manual Controls located on top of the unit (as shown in **Figure 5**) or by the Remote Control (shown in **Figure 6**).

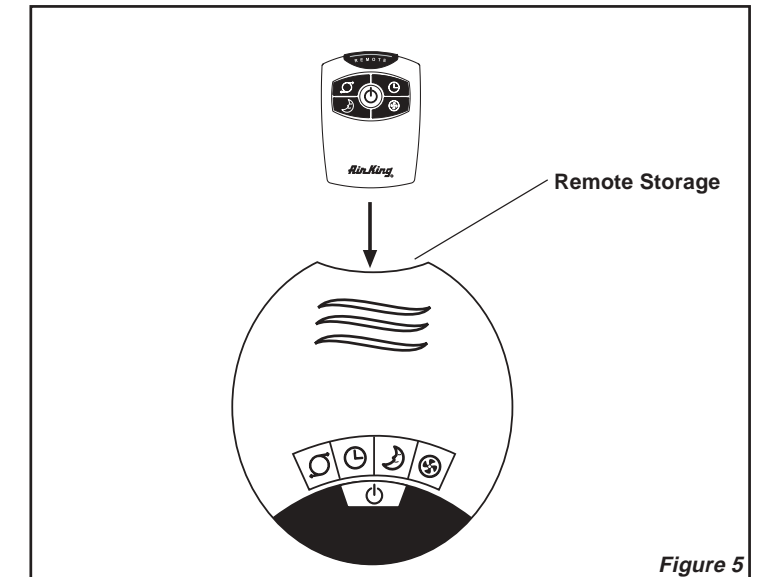
1. Remove the Fan from the carton and assemble as instructed.
2. Place the Fan on a firm, level surface.

WARNING: Plastic or rubber tabs, like the feet on this unit, may stick to hardwood floors. The unit may leave a residue that could darken, stain or leave permanent blemishes on the finish of certain hardwood floors.

3. Plug the power supply cord into a 120 V~ electrical outlet. Be sure plug fits tightly in outlet.
4. When the Fan is plugged in, there will be a "beep" to indicate there is power to the unit.
5. Turn the Fan ON by pressing the **Power Button** (⏻). The Fan will "beep" twice to indicate that the unit has been turned ON.
6. **SPEEDS:** Press the **Fan Speed Button** (⚙️) to desired speed setting. Each time the Fan Speed Button is pressed, the speed will change from Low (1), to Medium (2), to High (3). When initially plugged in, the Fan will be in Low Speed. When the Fan is turned OFF and ON again, the unit will resume the speed at which it was turned OFF.
7. **OSCILLATION:** Press the **Oscillation Button** (↔️) to start and stop the oscillation function.
8. **TIMER:** The timer function allows the unit to be set to operate for a length of time from 1/2 hour to 7 1/2 hours, in increments of a 1/2 hour. Press the **Timer Button** (⌚) to set the length of time desired. Each time the timer button is pressed, the time is increased by 1/2 hour. After reaching 7 1/2 hours, pressing the

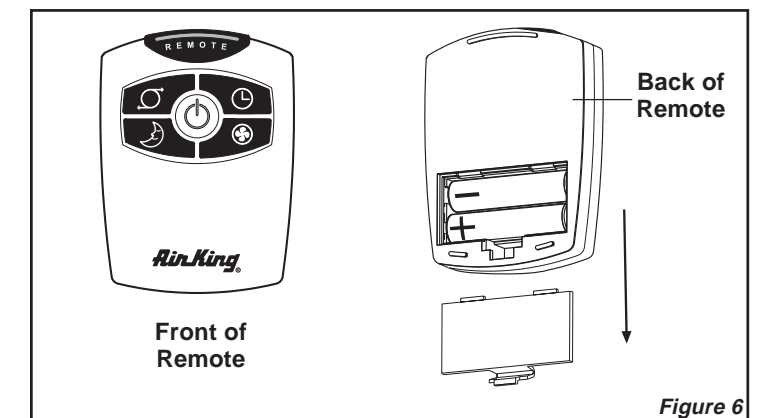
timer button once more will reset the Fan to continuous running. The lights on the front of the unit will light up appropriately with the length of time that the Fan is set for.

9. **SLEEP:** This function allows the unit to be set in Sleep Mode. Pressing the **Sleep Button** (🌙) once will set the unit on Low for 6 continuous hours. Pressing the **Sleep Button** (🌙) a second time will reset the unit to 6 continuous hours. The Oscillation Button (↔️) will function when the Fan is in Sleep Mode. Pressing any other button (Timer, Fan Speed or the Power Button) will shut off the Sleep Mode.
10. To turn the Fan OFF, press the **Power Button** (⏻) and unplug the unit from the electrical outlet.

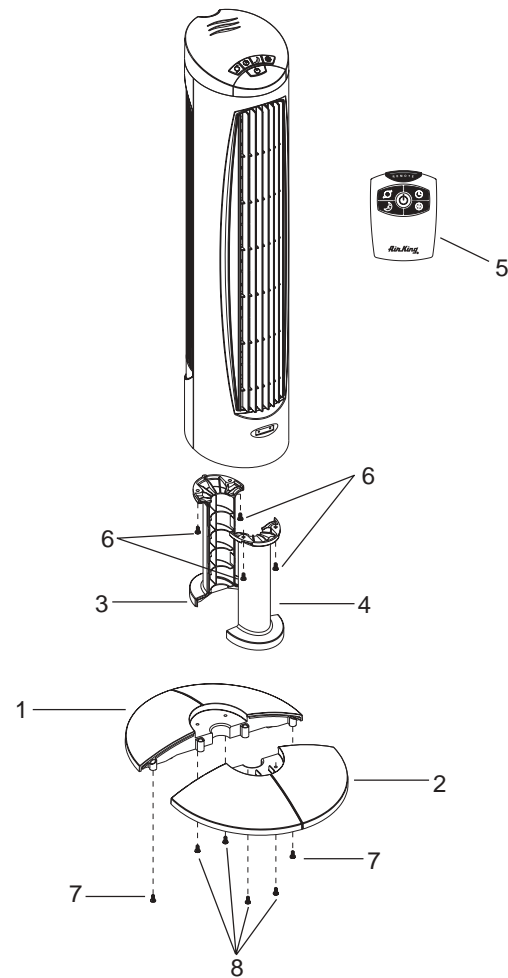


REMOTE CONTROL (Figure 6)

1. Install the two "AAA" batteries supplied as shown in **Figure 6**.
2. The Remote Control **Power Button** is labeled as (⏻).
3. All the functions performed with the Remote Control work identically to the Manual Controls.



MODEL 5AU42/9215



MAINTENANCE

WARNING: ALWAYS UNPLUG THE CORD BEFORE MOVING OR SERVICING.

WARNING: DO NOT IMMERSE FAN IN WATER!

CLEANING: Clean the Fan with the vacuum brush attachment on your vacuum cleaner. This will remove dirt and lint that may accumulate over time. **DO NOT ATTEMPT TO TAKE APART FAN.** Clean the body of the Fan with a soft cloth.

CAUTION: Do not use gasoline, benzine, thinner, harsh cleaners, etc. as they may damage the Fan. NEVER use ALCOHOL OR SOLVENTS.

SERVICING: All other servicing, with the exception of general user maintenance, should be performed by an authorized service representative.

STORAGE: Store the Fan, with these instructions, in a cool, dry place.

KEY PART NO.	DESCRIPTION	QTY.
1	2515001 Back Support Base	1
2	2515002 Front Support Base	1
3	2515004 Column Support without Snaps	1
4	2515003 Column Support with Snaps	1
5	2515005 Remote Control	1
6	* M5 x 1/2" Screw	4
7	* #8 x 1/2" Screw	2
8	* M5 X 1" Screw	4

* Items Included in Parts Bag 2515006

LIMITED WARRANTY

AIRKING THREE-YEAR LIMITED WARRANTY. Products are warranted by AirKing to the original user against defects in workmanship or materials under normal use for three years on the motor and one year on all other parts, after date of purchase. Any part which is determined by AirKing to be defective in material or workmanship and returned to an authorized service location, as AirKing designates, shipping costs prepaid, will be, as the exclusive remedy, repaired or replaced at AirKing's option. For limited warranty claim procedures, see PROMPT DISPOSITION below. This limited warranty gives purchasers specific legal rights which vary from state to state.

LIMITATION OF LIABILITY. To the extent allowable under applicable law, AirKing's liability for consequential and incidental damages is expressly disclaimed. AirKing's liability in all events is limited to, and shall not exceed, the purchase price.

WARRANTY DISCLAIMER. AirKing has made a diligent effort to illustrate and describe the products in this literature accurately; however, such illustrations and descriptions are for the sole purpose of identification, and do not express or imply a warranty the products are merchantable, or fit a particular purpose, or that the products will necessarily conform to the illustrations or descriptions. Except as provided below, no warranty or affirmation of fact, expressed or implied, other than as stated in "LIMITED WARRANTY" above is made or authorized by AirKing.

PRODUCT SUITABILITY. Many states and locations have codes and regulations governing sales, construction, installation, and/or use of products for certain purposes, which may vary from those in neighboring areas. While AirKing attempts to assure that its products comply with such codes, it cannot guarantee compliance, and cannot be responsible for how the product is installed or used. Before purchase and use of a product, please review the product application, and national and local codes and regulations, and be sure that the product, installation, and use will comply with them.

Certain aspects of disclaimers are not applicable to consumer products; e.g., (a) some states do not allow the exclusion or limitation of incidental or consequential damages, so the above limitation or exclusion may not apply to you; (b) also, some states do not allow limitations on how long an implied warranty lasts, consequently the above limitation may not apply to you; and (c) by law, during the period of the Limited Warranty, and implied warranties of merchantability or fitness for a particular purpose applicable to consumer products purchased by consumers, may not be excluded or otherwise disclaimed.

PROMPT DISPOSITION. AirKing will make a good faith effort for prompt correction or other adjustment with respect to any product which proves to be defective within limited warranty. For any product believed to be defective within limited warranty, first write or call dealer from whom product was purchased. Dealer will give additional directions.

INSTRUCCIONES IMPORTANTES - MANUAL DE USO

AirKing
Ventilation Products®

VENTILADOR DE TORREE CON
CONTROL REMOTO
MODELO 5AU42/9215

LEA Y GUARDE ESTAS INSTRUCCIONES

LEA CUIDADOSAMENTE LAS INSTRUCCIONES ANTES DE INTENTAR ARMAR, INSTALAR, USAR O DAR MANTENIMIENTO AL PRODUCTO DESCRITO.

PROTÉJASE A SÍ MISMO Y A LOS DEMÁS CUMPLIENDO CON TODA LA INFORMACIÓN DE SEGURIDAD. EL NO SEGUIR LAS INSTRUCCIONES PODRÍA RESULTAR EN LESIONES PERSONALES Y/O DAÑOS A LA PROPIEDAD. CONSERVE LAS INSTRUCCIONES COMO FUTURA REFERENCIA.

Este Ventilador es para uso residencial únicamente.

No está destinado para uso en ambientes comerciales o industriales.

INFORMACIÓN GENERAL DE SEGURIDAD

Al usar aparatos eléctricos, las precauciones básicas de seguridad deberán siempre de seguirse para reducir el riesgo de incendio, choque eléctrico, y daño a personas, incluyendo las siguientes:

1. Lea todas las instrucciones antes de utilizar el Ventilador.
2. Cerciórese de que la fuente de poder sea compatible con las demandas eléctricas del Ventilador.
3. Use este Ventilador sólo en la forma que se describe en el manual. Cualquier otro uso no recomendado por el fabricante podría ocasionar un incendio, golpes de electricidad o lesiones a personas.
4. Para disminuir el riesgo de lesiones físicas y golpes de electricidad, no debe jugarse con el ventilador no deberá éste ser ubicado al alcance de los niños pequeños.
5. Desenchufe el cable eléctrico antes de instalar, proporcionar servicio o mover el Ventilador.
6. Este Ventilador NO debe usarse en ubicaciones potencialmente peligrosas, tales como en ambientes inflamables, explosivos, cargados de sustancias químicas o húmedos.
7. NO use el Ventilador en o cerca de una ventana. La lluvia puede generar riesgos eléctricos.
8. Vuelva a armar el ventilador por completo, siguiendo las instrucciones, antes de reconectarse a la fuente de poder.
9. El cordón eléctrico está equipado con una clavija a tierra de tres espigas que tiene que ser enchufada a un receptáculo del mismo diseño. Bajo ninguna circunstancia deberá cortarse la espiga a tierra de la clavija. De existir un receptáculo de pared de dos espigas, deberá reemplazarse por uno de tres espigas debidamente puesto a tierra e instalado de conformidad con el Código Nacional de Electricidad y todos los códigos y ordenanzas locales aplicables. El trabajo deberá hacerlo un electricista calificado, utilizando exclusivamente alambre de cobre.

ADVERTENCIA: NO SE RECOMIENDA EL USO DE UN ADAPTADOR DE TRES A DOS ESPIGAS. LA CONEXIÓN INDEBIDA PODRÍA CREAR EL RIESGO DE SER ELECTROCUTADO. EL USO DE TALES ADAPTADORES NO ESTÁ PERMITIDO EN CANADÁ.

ADVERTENCIA: ESTE ENCHUFE ES UNA MEDIDA DE SEGURIDAD. PARA REDUCIR EL RIESGO DE INCENDIO,

CHOQUE ELÉCTRICO Y LESIONES PERSONALES, NO quite, ni REEMPLACE, NI REPARE O ALTERE EL ENCHUFE QUE SE PROVEE ORIGINALMENTE. SI EL VENTILADOR NO FUNCIONA CORRECTAMENTE, PUEDE DEBERSE AL DISPOSITIVO DE SEGURIDAD INCORPORADO EN ESTE ENCHUFE. REGRESE A UN CENTRO DE SERVICIOS AUTORIZADO O LLAME AL 800-233-0268, DE LUNES A VIERNES ENTRE LAS 8.00 A.M. Y LAS 5.00 P.M. EST. SI LA ETIQUETA DE ADVERTENCIA DEL ENCHUFE FALTA O ESTA DAÑADA, LLAME AL NÚMERO DE CONSULTA GRATUITO PARA PEDIR UNA ETIQUETA DE REEMPLAZO.

10. De ser posible, evite el uso de cables de extensión. Si debieran usarse, minimice el riesgo de sobrecalentamiento procurando que estén aprobados por UL. Nunca use un solo cable de extensión para hacer funcionar más de un Ventilador.
11. No haga funcionar ningún Ventilador con un cable o enchufe dañado o después de que el ventilador presente algún desperfecto o haya sido dejado caer o sufriera cualquier tipo de daño. Regrese el Ventilador a un servicio de reparación autorizado para examinar el Ventilador, efectuarle ajustes eléctricos o mecánicos o repararlo.
12. No introduzca ni permita que se introduzcan dedos u objetos extraños en ninguna abertura de ventilación o escape, puesto que podría provocar un golpe de electricidad, incendio, o daños al ventilador. No bloquee ni manipule el Ventilador de ninguna manera mientras esté en funcionamiento.
13. Siempre coloque el Ventilador sobre una superficie, estable, plana y horizontal mientras esté en funcionamiento, para evitar la posibilidad de que el Ventilador se dé vuelta. Ubique el cable eléctrico de tal modo que el ventilador u otros objetos no descansen sobre él. No disponga el cable eléctrico debajo de alfombras. No cubra el cable eléctrico con tapetes, alfombras continuas u objetos similares. Coloque el cable eléctrico fuera del paso de las personas y donde nadie se tropiece con el mismo.
14. Este Ventilador no ha sido diseñado para usarse en lugares mojados o húmedos. Nunca coloque un Ventilador donde quepa la posibilidad de que caiga en una bañera u otro recipiente con agua.
15. No use el Ventilador en exteriores.

ADVERTENCIA: DISMINUYA EL RIESGO DE INCENDIO O GOLPES DE ELECTRICIDAD - NO USE ESTE VENTILADOR CON ARTEFACTOS DE CONTROL DE VELOCIDAD EN ESTADO SÓLIDO.

CONSERVE ESTAS INSTRUCCIONES

Free Manuals Download Website

<http://myh66.com>

<http://usermanuals.us>

<http://www.somanuals.com>

<http://www.4manuals.cc>

<http://www.manual-lib.com>

<http://www.404manual.com>

<http://www.luxmanual.com>

<http://aubethermostatmanual.com>

Golf course search by state

<http://golfingnear.com>

Email search by domain

<http://emailbydomain.com>

Auto manuals search

<http://auto.somanuals.com>

TV manuals search

<http://tv.somanuals.com>