



20" DELUXE PIVOT FAN

MODEL 4CH68G/9500G

This Fan is not intended to be used in commercial, industrial or agricultural settings.

READ AND SAVE THESE INSTRUCTIONS

READ CAREFULLY BEFORE ATTEMPTING TO ASSEMBLE, INSTALL, OPERATE OR MAINTAIN THE PRODUCT DESCRIBED. PROTECT YOURSELF AND OTHERS BY OBSERVING ALL SAFETY INFORMATION. FAILURE TO COMPLY WITH INSTRUCTIONS COULD RESULT IN PERSONAL INJURY AND/OR PROPERTY DAMAGE!

RETAIN INSTRUCTIONS FOR FUTURE REFERENCE.

DESCRIPTION

The Air King 20" (50.8 cm) Deluxe Pivot Fan features 3 speed whisper-quiet operation, a 5-paddle fan blade, and 120° adjustable tilt. The fan has a permanently lubricated motor with a 6 ft. (1.8 m) 18/3 cord set.

SPECIFICATIONS

Motor120V, 60 Hz
 Blade diameter20" (50.8 cm)
 Speeds3
 Control.....Rotary Switch
 Air flow distribution120°
 Approvals.....UL Listed. Close mesh fan guard meets OSHA requirements.

MODEL	4CH68G/9500G		
SPEED	HIGH	MED	LOW
CFM	2470	2055	1570
M ³ /s	1.17	0.97	0.74
RPM	1137	1018	777
Amps	1.05	0.82	0.62
Watts	129	106	79
dB A	64	60	52

GENERAL SAFETY INFORMATION

When using electrical appliances, basic precautions should always be followed to reduce the risk of fire, electric shock and injury to person, including the following:

1. Read all instructions before using Fan.
2. Make certain that the power source conforms to the electrical requirements of the Fan.
3. Use this Fan only as described in this manual. Any other use not recommended by the manufacturer may cause fire, electrical shock, or injury to persons.
4. Unplug power cord before installing, servicing, or moving the Fan.
WARNING: DO NOT DEPEND UPON THE ON-OFF SWITCH AS THE SOLE MEANS OF DISCONNECTING POWER WHEN INSTALLING OR SERVICING THE FAN. ALWAYS UNPLUG THE POWER CORD.
5. This Fan must NOT be used in potentially dangerous locations such as flammable, explosive, chemical-laden or wet atmospheres.
6. DO NOT use Fan in or near a window. Rain may create an electrical hazard.
7. The power cord is equipped with a three-prong grounded plug that must be inserted into a matching receptacle. Under no circumstances must the grounding prong be cut off the plug. Where a two-prong wall receptacle is encountered, it must be replaced with a properly grounded three-prong receptacle installed in accordance with the National Electrical Code (NEC) and all applicable local codes and ordinances. This work must be done only by a qualified electrician, using copper wire only.

WARNING: USE OF A THREE-PRONG TO TWO-PRONG ADAPTER IS NOT RECOMMENDED. IMPROPER CONNECTION MAY CREATE THE RISK OF ELECTROCUTION. USE OF SUCH ADAPTERS IS NOT PERMITTED IN CANADA.

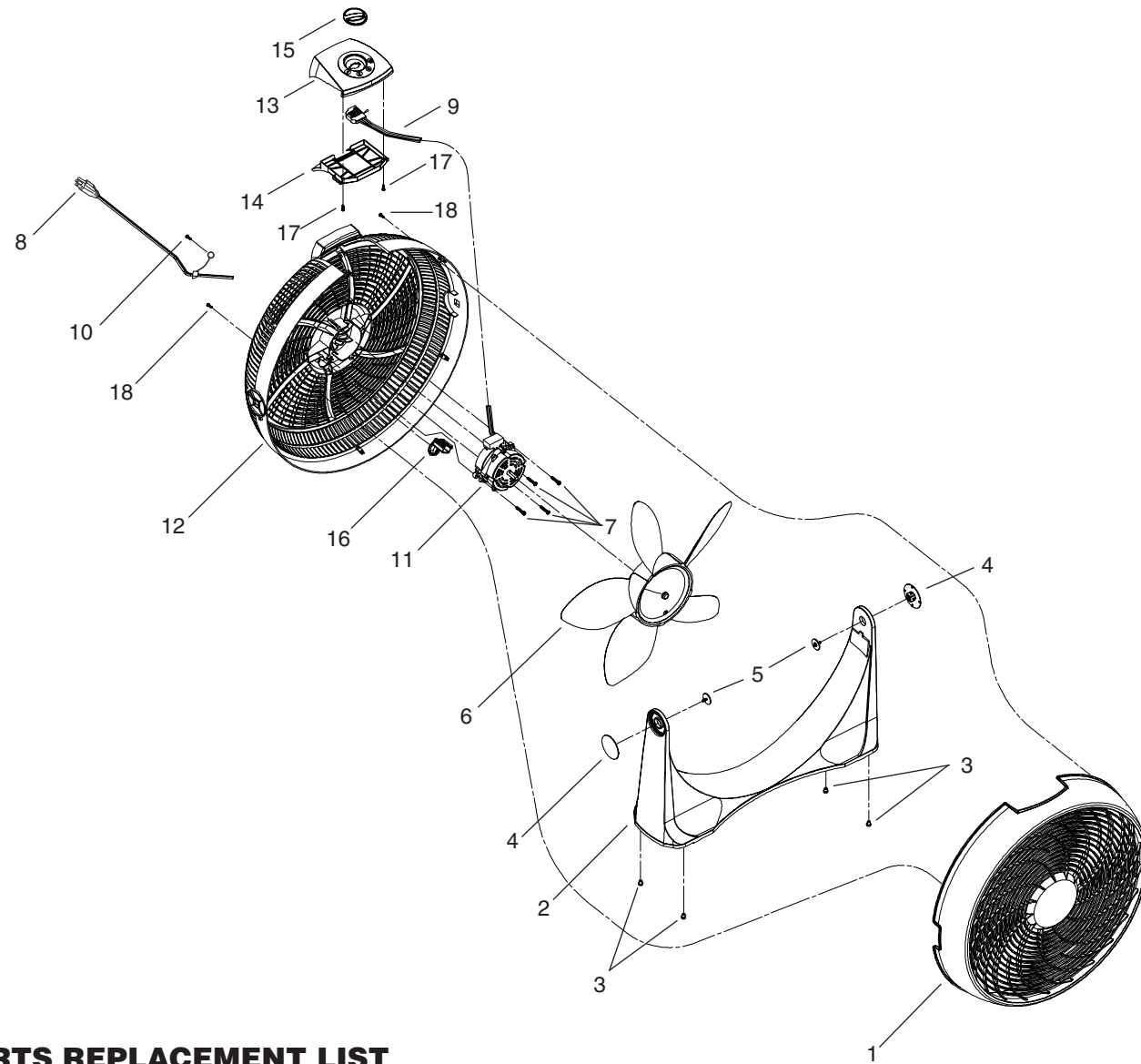
WARNING: THIS PLUG IS A SAFETY FEATURE. TO REDUCE THE RISK OF FIRE, ELECTRIC SHOCK AND PERSONAL INJURY, DO NOT REMOVE, REPLACE, REPAIR OR TAMPER WITH THE ORIGINALLY SUPPLIED PLUG. IF THE FAN DOES NOT FUNCTION PROPERLY, IT MAY BE DUE TO THE SAFETY DEVICE INCORPORATED IN THIS PLUG. CONTACT YOUR GRAINGER DISTRIBUTOR.

8. Where possible, avoid the use of extension cords. If they must be used, minimize the risk of overheating by ensuring that they are UL listed. Never use a single extension cord to operate more than one Fan.
9. Do not operate any Fan with a damaged cord or plug or after the Fan malfunctions, has been dropped or damaged in any manner. Return Fan to authorized service facility for examination, electrical or mechanical adjustment or repair.
10. Do not insert or allow fingers or foreign objects to enter any ventilation or exhaust opening as it may cause an electric shock or fire, or damage the Fan. Do not block or tamper with the Fan in any manner while it is in operation.
11. Always place the Fan on a stable, flat, level surface when operating, to avoid the chance of the Fan overturning. Locate the Power Cord so the Fan or other objects are not resting on it. Do not run Power Cord under carpeting. Do not cover Power Cord with throw rugs, runners, or the like. Arrange Power Cord away from room traffic and where it will not be tripped over.
12. This Fan is not intended for use in wet or damp locations. Never locate a Fan where it may fall into a bathtub or other water container.
13. Do not use Fan outdoors.
14. This Fan is not suitable for use in agricultural facilities including areas where livestock, poultry or other animals are confined. Please refer to National Electric Code (NEC) Article 547-7 (2002), or applicable state or local codes or standards relating to electrical requirements for Agricultural Buildings. **THIS FAN DOES NOT MEET THE REQUIREMENTS OF NEC ARTICLE 547-7 (2002).**
15. This Fan is not suitable for use in hazardous locations. Please refer to National Electric Code (NEC) Article 500 or applicable state or local codes or standards relating to electrical requirements for Hazardous locations. **THIS FAN DOES NOT MEET THE REQUIREMENTS OF NEC ARTICLES 500 (2002)**

WARNING: REDUCE THE RISK OF FIRE OR ELECTRIC SHOCK – DO NOT USE THIS FAN WITH ANY SOLID STATE SPEED CONTROL DEVICES.

SAVE THESE INSTRUCTIONS

MODEL 4CH68G/9500G



PARTS REPLACEMENT LIST

Key	Part No.	Description	Qty.
1	2009095P	Front Grill	1
2	2009097	Stand	1
3	2010415	Rubber Foot	4
4	2009098	Ratchet	2
5	2090017	Screw #8 x 1/2" HEX SEM	2
6	2009504	Blade	1
7	2092005I	Screw #8 x 3/4" PPH Type 30-A ZP	4
8	02050053FP	Cord Set	1
9	**	Switch	1
10	02090040	Screw #7 X 7/16" PTH Type B	1
11	02032018S	Motor Assembly with Switch**	1
12	2009096	Rear Grill	1
13	2009210	Handle	1
14	2009209	Control Cover	1
15	2009207	Switch Knob	1
16	2009208	Wire Plug	1
17	2091136	Screw #8 X 1/2" PPH AB ZP	2
18	2091168	Screw #6 X 1/2" PPH AB ZP	2

** Switch comes with Motor Assembly

OPERATION

- ADJUSTABLE TILT:** To adjust direction of air, simply tilt the head of the fan. The 120° ratchet adjustment will securely snap and hold the fan in the desired position.
- SPEED:** Speed is controlled by three position rotary switch located on top of fan.
- POWER SUPPLY CORD:** Plug power supply cord into a wall outlet (AC 120 volts, 60 Hz).

THE RACHET ASSEMBLY ON THE 20" DELUXE PIVOT FAN IS DESIGNED FOR POSITIVE LOCK POSITIONING. THEREFORE WHEN ADJUSTING THE FAN ANGLE A LOUD CLICKING SOUND IS NORMAL.

MAINTENANCE

WARNING: ALWAYS UNPLUG THE CORD BEFORE SERVICING.
CLEANING: Use a soft cloth and a mild soap solution such as liquid dish washing detergent.

CAUTION: Do not use gasoline, benzine, thinner, harsh cleaners, etc. as they will damage the Fan. NEVER use ALCOHOL OR SOLVENTS.

Dry all parts with a soft cloth completely before reconnecting to power supply.

STORAGE: When not in use, keep unit in a clean dry place.

MOTOR IS PERMANENTLY LUBRICATED.

LIMITED WARRANTY

WHAT THIS WARRANTY COVERS: This product is warranted against defects in workmanship and/or materials.

HOW LONG THIS WARRANTY LASTS: This warranty extends only to the original purchaser of the product and lasts for one (1) year from the date of original purchase or until the original purchaser of the product sells or transfers the product, whichever first occurs.

WHAT AIR KING WILL DO: During the warranty period, Air King will, at its sole option, repair or replace any part or parts that prove to be defective or replace the whole product with the same or comparable model.

WHAT THIS WARRANTY DOES NOT COVER: This warranty does not apply if the product was damaged or failed because of accident, improper handling or operation, shipping damage, abuse, misuse, unauthorized repairs made or attempted, or the use of the product for commercial or nonresidential service. This warranty does not cover shipping costs for the return of products to Air King for repair or replacement. Air King will pay return shipping charges from Air King following warranty repairs or replacement.

ANY AND ALL WARRANTIES, EXPRESSED OR IMPLIED (INCLUDING, WITHOUT LIMITATION, ANY IMPLIED WARRANTY OF MERCHANTABILITY), LAST ONE YEAR FROM THE DATE OF ORIGINAL PURCHASE OR UNTIL THE ORIGINAL PURCHASER OF THE PRODUCT SELLS OR TRANSFERS THE PRODUCT, WHICHEVER FIRST OCCURS AND IN NO EVENT SHALL AIR KING'S LIABILITY UNDER ANY EXPRESS OR IMPLIED WARRANTY INCLUDE (I) INCIDENTAL OR CONSEQUENTIAL DAMAGES FROM ANY CAUSE WHATSOEVER, OR (II) REPLACEMENT OR REPAIR OF ANY HOUSE FUSES, CIRCUIT BREAKERS OR RECEPTACLES. NOTWITHSTANDING ANYTHING TO THE CONTRARY, IN NO EVENT SHALL AIR KING'S LIABILITY UNDER ANY EXPRESS OR IMPLIED WARRANTY EXCEED THE PURCHASE PRICE OF THE PRODUCT AND ANY SUCH LIABILITY SHALL TERMINATE UPON THE EXPIRATION OF THE WARRANTY PERIOD.

Some states and provinces do not allow limitations on how long an implied warranty lasts, or the exclusion or limitation of incidental or consequential damages, so these exclusions or limitations may not apply to you. This warranty gives you specific legal rights. You may also have other rights which vary from state to state and province to province.

Proof of purchase is required before a warranty claim will be accepted.

GARANTÍA LIMITADA

QUÉ CUBRE ESTA GARANTÍA: Este producto está garantizado contra defectos de mano de obra y/o materiales.

CUÁNTO DURA ESTA GARANTÍA: Esta garantía se extiende únicamente al comprador original del producto y dura un (1) año a partir de la fecha original de compra o hasta que el comprador original del producto venda o transfiera el producto, cualesquiera de ambas que ocurriera en primer lugar.

QUÉ HARÁ AIR KING: Durante el período de garantía, Air King, a opción propia, reparará o reemplazará cualquier parte o partes que demuestren ser defectuosas o reemplazará el producto completo por el mismo modelo u otro comparable.

QUÉ NO CUBRE ESTA GARANTÍA: Esta garantía no tiene validez si el producto fue dañado o falló debido a un accidente, manipulación u operación inadecuadas, daño en el envío, abuso, mal uso, reparaciones no autorizadas hechas o el intento de hacerlas, o el uso del producto para servicio comercial o no residencial. Esta garantía no cubre los costos de envío para la devolución de productos a Air King para su reparación o reemplazo. Air King abonará los cargos de envío de devolución a Air King con posterioridad a las reparaciones o el reemplazo bajo garantía.

CUALESQUIERA Y TODAS LAS GARANTÍAS, EXPLÍCITAS O IMPLÍCITAS (INCLUYENDO, SIN LIMITACIÓN, CUALESQUIERA GARANTÍA IMPLÍCITA DE COMERCIABILIDAD), DURAN UN AÑO A PARTIR DE LA FECHA ORIGINAL DE COMPRA O HASTA QUE EL COMPRADOR ORIGINAL DEL PRODUCTO VENDA O TRANSFIERA EL PRODUCTO, CUALESQUIERA DE AMBAS QUE OCURRIERA EN PRIMER LUGAR Y EN NINGÚN CASO LA RESPONSABILIDAD DE AIR KING BAJO CUALQUIER GARANTÍA EXPLÍCITA O IMPLÍCITA INCLUIRÁ (I) DAÑOS INCIDENTALES O POR CONSECUENCIA POR CUALQUIER CAUSA QUE FUERE, O (II) REEMPLAZO O REPARACIÓN DE CUALESQUIERA FUSIBLES HOGAREÑOS, CORTA-CIRCUITOS O TOMACORRIENTES. INDEPENDIENTEMENTE DE CUALQUIER DECLARACIÓN CONTRARIA, EN NINGÚN CASO LA RESPONSABILIDAD DE AIR KING BAJO CUALQUIER GARANTÍA EXPLÍCITA O IMPLÍCITA PODRÁ EXCEDER EL PRECIO DE COMPRA DEL PRODUCTO Y DICHA RESPONSABILIDAD TERMINARÁ AL VENCIMIENTO DEL PERÍODO DE GARANTÍA.

Algunos estados y provincias no permiten limitaciones sobre la duración de una garantía implícita, o sobre la exclusión o limitación de los daños incidentales o por consecuencia, por lo tanto dichas exclusiones o limitaciones podrían no aplicarse en su caso. Esta garantía le otorga a usted derechos legales específicos. Usted también podría tener otros derechos que varían de estado en estado y de provincia en provincia.

Se requiere prueba de compra antes que se acepte un reclamo bajo garantía.

GARANTIE LIMITÉE

CE QUI EST COUVERT PAR CETTE GARANTIE : Ce produit est garanti contre les vices de fabrication en main-d'œuvre et/ou en matériaux.

QUELLE EST LA DURÉE DE CETTE GARANTIE : Cette garantie s'étend uniquement à l'acheteur d'origine du produit et dure pour une (1) année de la date d'achat d'origine ou jusqu'à ce que le propriétaire d'origine du produit vende ou transfère le produit, le premier des deux prévalant.

CE QUE AIR KING FERA : Durant la période de garantie, Air King va, à sa seule option, réparer ou remplacer toute pièce ou toutes pièces qui sera (seront) jugée(s) défectueuse(s) ou remplacera le produit complet avec le même modèle ou un modèle comparable.

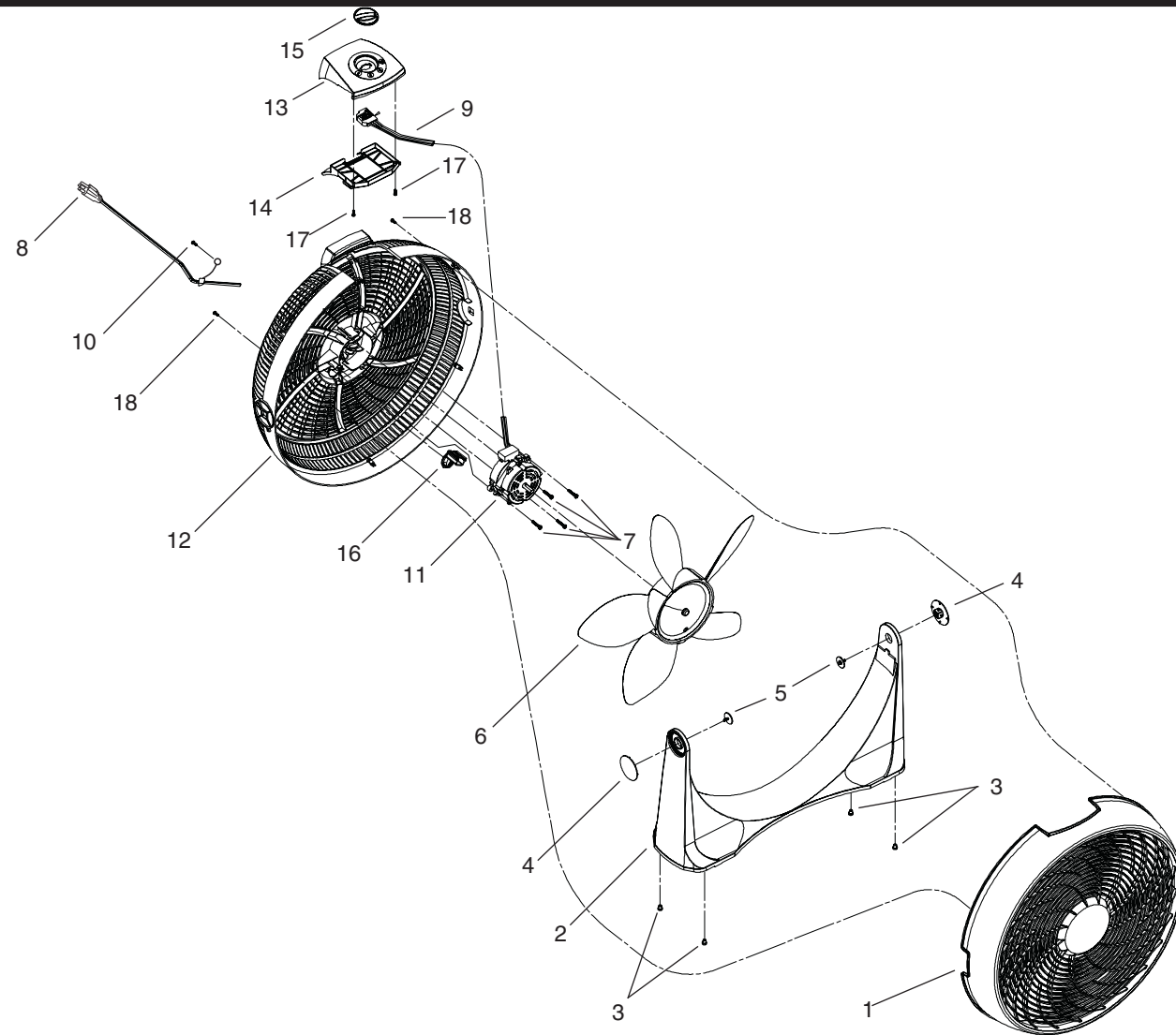
CE QUE LA GARANTIE NE COUVRE PAS : Cette garantie ne s'applique pas si le produit fut endommagé ou a failli en raison d'un accident, d'une utilisation ou d'une manipulation impropre, dommage lors de l'expédition, abus, mauvais usage, réparations non-autorisées effectuées ou tentées, ou l'usage du produit pour un service commercial ou non-résidentiel. Cette garantie ne couvre pas les frais d'expédition pour le retour de produits à Air King pour réparation ou remplacement. Air King paiera les frais d'expédition encourus par Air King pour vous retourner le produit suivant les réparations ou le remplacement sous garantie.

TOUTE ET TOUTES LES GARANTIES, EXPRESSE OU IMPLICITE (INCLUANT SANS LIMITATION, TOUTE GARANTIE IMPLICITE DE QUALITÉ MARCHANDE), DURE UNE ANNÉE DE LA DATE D'ACHAT D'ORIGINE OU JUSQU'À CE QUE LE PROPRIÉTAIRE D'ORIGINE DU PRODUIT VENDE OU TRANSFÈRE LE PRODUIT, LE PREMIER DES DEUX PRÉVALANT ET EN AUCUN CAS LA RESPONSABILITÉ DE AIR KING SOUS QUELQUE GARANTIE EXPRESSE OU IMPLICITE INCLURE (I) DOMMAGES CONSÉCUTIFS OU INDIRECTS DE TOUTE CAUSE QUELLE QU'ELLE SOIT, OU (II) LE REMPLACEMENT OU LA RÉPARATION DE TOUT FUSIBLE RÉSIDENTIEL, DE TOUT DISJONCTEUR, PRISE DE COURANT OU RÉCEPTACLE. NONOBTANT TOUTE CHOSE CONTRAIRE, EN AUCUN CAS LA RESPONSABILITÉ DE AIR KING SOUS TOUTE GARANTIE EXPRESSE OU IMPLICITE NE DOIT EXCÉDER LE PRIX D'ACHAT DU PRODUIT ET TOUTE RESPONSABILITÉ TELLE DOIT EXPIRER AU MOMENT DE L'EXPIRATION DE LA PÉRIODE DE GARANTIE.

Certains États et provinces ne permettent pas de limitation sur la durée d'une garantie implicite, ou l'exclusion ou la limitation de dommages indirects ou consécutifs, ainsi, ces exclusions ou limitations peuvent ne pas s'appliquer à vous. Cette garantie vous donne certains droits légaux. Vous pouvez aussi avoir d'autres droits qui varient d'un État à l'autre et d'une province à une autre.

Une preuve d'achat est requise avant qu'une réclamation sous garantie soit acceptée.

MODÈLE 4CH68G/9500G



LISTE DES PIÈCES DE RECHANGE

Clé	No. de Pièce	Description	Qté
1	2009095P	Grille avant	1
2	2009097	Pied	1
3	2010415	Patte en caoutchouc	4
4	2009098	Rochet	2
5	2090017	Vis #8 x 1,27 CHM HEX SEM	2
6	2009504	Hélice	1
7	2092005I	Vis #8 x 1,9 CM PPH Type 30-A ZP	4
8	02050053FP	Cordon d'alimentation	1
9	**	Interrupteur	1
10	02090040	Vis #7 x 1,12 CM PTH Type B	1
11	02032018S	Assemblage du moteur avec interrupteur**	1
12	2009096	Grille arrière	1
13	2009210	Poignée	1
14	2009209	Couvercle des contrôles	1
15	2009207	Bouton de l'interrupteur	1
16	2009208	Fiche de câble	1
17	2091136	Vis #8 X 1,27 CM PPH AB ZP	2
18	2091168	Vis #6 X 1,27 CM PPH AB ZP	2

** L'interrupteur est fourni avec l'assemblage du moteur

OPERATION

- INCLINAISON AJUSTABLE:** Pour ajuster la direction de l'air, incliner simplement la tête du ventilateur. L'ajustement de 120° du rochet cliquera solidement en place et maintiendra le ventilateur en position désirée.
- VITESSE:** La vitesse est contrôlée par le commutateur rotatif à trois positions situé sur le dessus du ventilateur.
- CORDON D'ALIMENTATION ELECTRIQUE:** Brancher le cordon d'alimentation dans une prise de courant murale (120 Vca, 60 Hz).

L'ASSEMBLAGE A ROCHET SUR LE VENTILATEUR DE LUXE DE 50,8 CM A PIVOT EST CONCU POUR UN VERROUILLAGE POSITIF. AINSI, LORS DE L'AJUSTEMENT DE L'ANGLE DU VENTILATEUR, UN SON FORT DE DECLIC EST NORMAL.

MAINTENANCE

AVERTISSEMENT: TOUJOURS DEBRANCHER LE CORDON D'ALIMENTATION AVANT D'EFFECTUER UN SERVICE.

NETTOYAGE: Utiliser un chiffon doux et une solution à base de détergent doux comme du liquide pour la vaisselle.

AVERTISSEMENT: Ne pas utiliser d'essence, de benzène, de diluant, de nettoyeur fort, etc., puisque ceux-ci peuvent endommager le ventilateur. NE JAMAIS utiliser d'ALCOOL OU DE SOLVANT.

Sécher complètement toutes les pièces avec un chiffon doux avant de rebrancher l'alimentation.

RANGEMENT: Ranger le ventilateur dans un endroit frais et sec. **LE MOTEUR EST LUBRIFIE EN PERMANENCE.**

MANUAL DE INSTRUCCIONES DE OPERACIÓN Y PARTES

Air King
Ventilation Products®

20" LUJOSO PIVOTE VENTILADOR

MODELO 4CH68G/9500G

Este Ventilador no está diseñado para ser usado en entornos comerciales, industriales o de agricultura

LEA Y GUARDE ESTAS INSTRUCCIONES

LÉALAS CUIDADOSAMENTE ANTES DE INTENTAR ARMAR, INSTALAR, OPERAR O DAR MANTENIMIENTO AL PRODUCTO DESCRITO. PROTÉJASE A SÍ MISMO Y A LOS DEMÁS OBSERVANDO TODA LA INFORMACIÓN SOBRE SEGURIDAD. ¡NO SEGUIR LAS INSTRUCCIONES PODRÍA RESULTAR EN LESIONES PERSONALES Y/O DAÑOS A LA PROPIEDAD!

GUARDE LAS INSTRUCCIONES PARA REFERENCIAS FUTURAS.

DESCRIPCIÓN

El abanico Air King Pivote de 20 pulgadas (50.8 cm) ofrece 3 velocidades silenciosas para su operación y 120 grados de inclinación ajustable. La aspa de 20 pulgadas (50.8 cm) de 5 palas tiene un motor permanente pre-lubricado.

ESPECIFICACIONES

Motor 120V, 60Hz
Tamaño de paletas 20" (50.8 cm)
Velocidades 3
Control Conjuntor rotatorio
Distribución del flujo de aire 120°
Aprobaciones..... Catalogación UL. El protector de malla cerrada del ventilador satisface las normas OSHA.

MODELO	4CH68G/9500G		
	VELOCIDAD ALTA	MEDIA	BAJA
CFM	2470	2055	1570
M³/s	1.17	0.97	0.74
RPM	1137	1018	777
Amps	1.05	0.82	0.62
Watts	129	106	79
dB A	64	60	52

INFORMACIÓN GENERAL DE SEGURIDAD

Al usar aparatos eléctricos, las precauciones básicas de seguridad deben seguirse para reducir el riesgo de incendio, choque eléctrico, y daño a personas, incluyendo las siguientes.

- Lea todas las instrucciones antes de utilizar el Ventilador.
- Cerchiórese de que la fuente de poder sea compatible con las demandas eléctricas del Ventilador.
- Use este Ventilador sólo en la forma que se describe en el manual. Cualquier otro uso no recomendado por el fabricante podría ocasionar un incendio, golpes de electricidad o lesiones a personas.
- Desenchufe el cable eléctrico antes de instalar, proporcionar servicio o mover el Ventilador.

ADVERTENCIA: NO DEPENDA DEL INTERRUPTOR DE ENCENDIDO-APAGADO COMO EL ÚNICO MEDIO PARA DESCONECTAR LA POTENCIA AL INSTALAR O PROPORCIONARLE SERVICIO AL VENTILADOR. DESENCHUFE SIEMPRE EL CABLE ELÉCTRICO.

- Este Ventilador NO debe usarse en ubicaciones potencialmente peligrosas, tales como en ambientes inflamables, explosivos, cargados de sustancias químicas o húmedos.
- NO use el Ventilador en o cerca de una ventana. La lluvia puede generar riesgos eléctricos.
- El cordón eléctrico está equipado con una clavija a tierra de tres espigas que tiene que ser enchufada a un receptáculo del mismo diseño. Bajo ninguna circunstancia deberá cortarse la espiga a tierra de la clavija. De existir un receptáculo de pared de dos espigas, deberá reemplazarse por uno de tres espigas debidamente puesto a tierra e instalado de conformidad con el Código Nacional de Electricidad y todos los códigos y ordenanzas locales aplicables. El trabajo deberá hacerlo un electricista calificado, utilizando exclusivamente alambre de cobre.

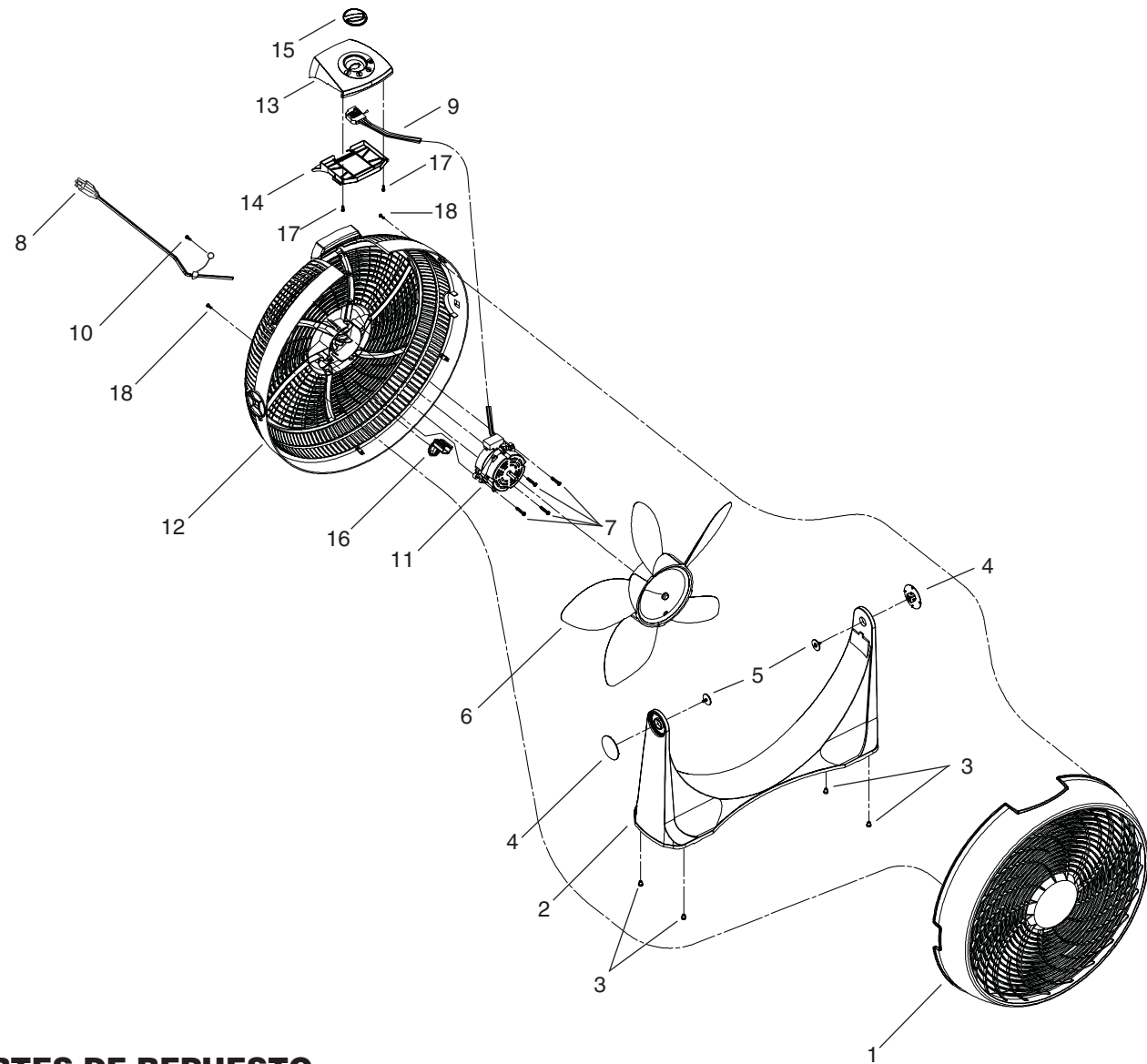
ADVERTENCIA: NO SE RECOMIENDA EL USO DE UN ADAPTADOR DE TRES A DOS ESPIGAS. LA CONEXIÓN INDEBIDA PODRÍA CREAR EL RIESGO DE SER ELECTROCUTADO. EL USO DE TALES ADAPTADORES NO ESTÁ PERMITIDO EN CANADÁ.

ADVERTENCIA: ESTE ENCHUFE ES UNA MEDIDA DE SEGURIDAD. PARA REDUCIR EL RIESGO DE INCENDIO, CHOQUE ELÉCTRICO Y LESIONES PERSONALES, NO quite, ni reemplace, ni repare o altere el enchufe que se provee originalmente. Si el ventilador no funciona correctamente, puede deberse al dispositivo de seguridad incorporado en este enchufe. CONTACTE SU DISTRIBUIDOR DE GRAINGER.

- De ser posible, evite el uso de cables de extensión. Si debieran usarse, minimice el riesgo de sobrecalentamiento procurando que estén aprobados por UL. Nunca use un solo cable de extensión para hacer funcionar más de un Ventilador.
- No haga funcionar ningún Ventilador con un cable o enchufe dañado o después de que el ventilador presente algún desperfecto o haya sido dejado caer o sufriera cualquier tipo de daño. Regrese el Ventilador a un servicio de reparación autorizado para examinar el Ventilador, efectuarle ajustes eléctricos o mecánicos o repararlo.
- No introduzca ni permita que se introduzcan dedos u objetos extraños en ninguna abertura de ventilación o escape, puesto que podría provocar un golpe de electricidad, incendio, o daños al ventilador. No bloquee ni manipule el Ventilador de ninguna manera mientras esté en funcionamiento.
- Siempre coloque el Ventilador sobre una superficie, estable, plana y horizontal mientras esté en funcionamiento, para evitar la posibilidad de que el Ventilador se dé vuelta. Ubique el cable eléctrico de tal modo que el ventilador u otros objetos no descansen sobre él. No disponga el cable eléctrico debajo de alfombras. No cubra el cable eléctrico con tapetes, alfombras continuas u objetos similares. Coloque el cable eléctrico fuera del paso de las personas y donde nadie se tropiece con el mismo.
- Este Ventilador no ha sido diseñado para usarse en lugares mojados o húmedos. Nunca coloque un Ventilador donde quepa la posibilidad de que caiga en una bañera u otro recipiente con agua.
- No use el Ventilador en exteriores.
- Este Ventilador no es adecuado para usar en instalaciones de agricultura incluyendo áreas donde se almacene ganado, aves de corral u otros animales. Por favor consulte el Artículo 547-7 (2002) del Código Eléctrico Nacional (NEC), o los códigos o normas estatales o locales aplicables con relación a los requisitos eléctricos para edificios destinados a las agricultura. **ESTE VENTILADOR NO CUMPLE CON LOS REQUISITOS DEL ARTICULO 547-7 DEL NEC (2002)**
- Este Ventilador no es adecuado para usar en lugares peligrosos. Por favor consulte el Artículo 500 del Código Eléctrico Nacional (NEC), o los códigos o normas estatales o locales aplicables con relación a los requisitos eléctricos para lugares peligrosos. **ESTE VENTILADOR NO CUMPLE CON LOS REQUISITOS DEL ARTICULO 500 (2002)**
- ADVERTENCIA: DISMINUYA EL RIESGO DE INCENDIO O GOLPES DE ELECTRICIDAD—NO USE ESTE VENTILADOR CON ARTEFACTOS DE CONTROL DE VELOCIDAD EN ESTADO SÓLIDO.**

CONSERVE ESTAS INSTRUCCIONES

MODELO 4CH68G/9500G



PARTES DE REPUESTO

Ref.	No. de Parte	Descripción	Cant.
1	2009095P	Parilla Delantera	1
2	2009097	Pedestal	1
3	2010415	Presilla Rectangular	4
4	2009098	Trinquete	2
5	2090017	Tornillo #8 x 1/2" HEX SEM	2
6	2009504	Helice	1
7	2092005I	Tornillo #8 x 3/4" PPH Type 30-A ZP	4
8	02050053FP	Cordon Electrico *	1
9	**	Interruptor	1
10	02090040	Tornillo #7 x 7/16" PTH Type B	1
11	02032018S	Asamblaje de motor con interruptor**	1
12	2009096	Parilla Tracera	1
13	2009210	Mango	1
14	2009209	Controlo la Cubierta	1
15	2009207	Boton Interruptor	1
16	2009208	Alamre Tapón	1
17	2091136	Tornillo #8 X 1/2" PPH AB ZP	2
18	2091168	Tornillo #6 X 1/2" PPH AB ZP	2

OPERACIÓN

- ADJUSTABLE TILT:** Para ajustar la dirección del aire, simplemente jire la cabeza del ventilador. La cremallera con un ajuste de 120 grados mantendrá el ventilador en la posición deseada.
- VELOCIDAD:** La velocidad se controla mediante un conjuntor rotatorio de tres posiciones localizado en la parte cima del alojamiento del motor.
- CORDÓN DE ALIMENTACIÓN ELÉCTRICA:** Enchufe el cordón de alimentación eléctrica en un receptáculo de pared (120 volts AC, 60 Hz).

EL ENSAMBLE DE LA CREMALLERA EN EL LUJOSO PIVOTE VENTILADOR DE 20 PULGADAS ESTA DISEÑADA PARA QUE TRABE EN CADA POSICIÓN. ASÍ QUE CUANDO AJUSTE EL ÁNGULO DEL VENTILADOR OIRA UN SONIDO FUERTE LO CUAL ES NORMAL.

MANTENIMIENTO

ADVERTENCIA: DESCONECTE SIEMPRE EL CORDÓN ANTES DE INTENTAR REALIZAR CUALQUIER FUNCIÓN DE SERVICIO.

LIMPIEZA: Use un trapo y una solución de jabón suave, tal como detergente líquido para lavar trastes.

ADVERTENCIA: No use gasolina, bencina, acetona, limpiadores abrasivos, etc., puesto que eso dañará el Ventilador, NUNCA use ALCOHOL o SOLVENTES.

ALMACENAMIENTO: Cuando no lo utilice, mantenga el aparato en un lugar limpio y seco.

EL MOTOR HA SIDO PERMANENTEMENTE LUBRICADO.

INSTRUCCIONES IMPORTANTES - MANUEL D'OPÉRATION

Air King
Ventilation Products®

**VENTILATEUR DE LUXE DE 50,8 CM
A PIVOT MODÈLE 4CH68G/9500G**

Ce ventilateur n'est pas conçu pour utilisation dans des installations commerciales, industrielles ou en agriculture.

LIRE ET CONSERVER CES INSTRUCTIONS

LIRE SOIGNEUSEMENT AVANT DE TENTER D'ASSEMBLER, INSTALLER, OPÉRER OU DE RÉPARER LE PRODUIT DÉCRIT. PROTÉGEZ VOUS-MÊME ET LES AUTRES EN OBSERVANT TOUTE L'INFORMATION DE SÉCURITÉ. LE MANQUEMENT À SE CONFORMER AUX INSTRUCTIONS POURRAIT RÉSULTER EN BLESSURE PERSONNELLE ET/OU EN DOMMAGE À LA PROPRIÉTÉ !

CONSERVER CES INSTRUCTIONS POUR RÉFÉRENCES FUTURES.

DESCRIPTION

Le ventilateur de luxe de 50,8 cm à pivot de Air King offre une opération à 3 vitesses très silencieuses, une hélice à 5 pales et une inclinaison ajustable sur 120°. Ce ventilateur comporte un moteur à lubrification permanente et vient avec un cordon d'alimentation 18/3 de 1,8 m.

SPECIFICATIONS

Moteur120V, 60 Hz
Diamètre de l'hélice50,8 cm
Vitesses3
ContrôleCommutateur rotatif
Distribution du débit d'air120°
Approbations Listé UL. Le garde à grille fermée rencontre les exigences de OSHA.

MODÈLE	4CH68G/9500G		
VITESSE	HAUTE	MOYENNE	BASSE
PI ³ /MIN	2470	2055	1570
M ³ /s	1.17	0.97	0.74
TR/MIN	1137	1018	777
Amps	1.05	0.82	0.62
Watts	129	106	79
dB A	64	60	52

INFORMATIONS GÉNÉRALES DE SÉCURITÉ

En utilisant les appareils électriques, précautions fondamentales toujours devraient être suivies pour réduire le risque de feu, la décharge électrique et la blessure à la personne, y compris le suivre:

- Lire toutes les instructions avant d'utiliser le Ventilateur.
- Assurez-vous que la source de puissance électrique est conforme aux exigences électriques du Ventilateur.
- Utiliser ce Ventilateur tel que décrit dans ce manuel seulement. Tout autre usage non recommandé par le fabricant peut causer un incendie, un choc électrique ou des blessures aux personnes.
- Débranchez le cordon d'alimentation avant d'installer, réparer ou de déplacer le Ventilateur.

AVERTISSEMENT: NE JAMAIS VOUS FIER JUSTE À L'INTERRUPTEUR ALLUMÉ / ÉTEINT COMME SEUL MOYEN DE DÉCONNEXION LORS DE L'INSTALLATION OU DE SERVICE SUR LE VENTILATEUR. TOUJOURS DÉBRANCHER LE CORDON D'ALIMENTATION.

- Ce Ventilateur ne doit PAS être utilisé dans des endroits potentiellement dangereux tels qu'inflammables, explosifs, chargés en produits chimiques ou dans des atmosphères mouillées.
- NE PAS utiliser le Ventilateur dans une fenêtre. La pluie peut créer un risque électrique.
- Le cordon d'alimentation est équipé avec une fiche mise à la terre à trois broches qui doit obligatoirement être insérée dans un réceptacle apparié. En aucune circonstance la broche de mise à la terre ne doit être coupée ou enlevée de la fiche. Lorsqu'une prise murale à deux broches est rencontrée, celle-ci doit être remplacée par une prise mise à la terre à trois broches correctement installée en conformité avec le Code Electrique National (NEC) et avec tous les ordonnances et les codes locaux. Ce travail doit être effectué par un électricien qualifié, en utilisant du fil de cuivre uniquement.

AVERTISSEMENT: L'UTILISATION D'UN ADAPTATEUR DE TROIS BROCHES A DEUX BROCHES N'EST PAS RECOMMANDÉE. UNE MAUVAISE CONNEXION PEUT CAUSER UN RISQUE D'ELECTROCUTION. L'UTILISATION D'UN TEL ADAPTATEUR N'EST PAS PERMISE AU CANADA. AVERTISSEMENT: CETTE FICHE EST UN DISPOSITIF DE SÉCURITÉ. POUR RÉDUIRE LE RISQUE D'INCENDIE, DE CHOC ÉLECTRIQUE OU DE BLESSURE PERSONNELLE, NE PAS ENLEVER, REMPLACER, RÉPARER OU ALTERER LA FICHE D'ORIGINE. SI LE VENTILATEUR NE FONCTIONNE PAS CORRECTEMENT, CELA PEUT ÊTRE ATTRIBUABLE À LA FONCTION DE SÉCURITÉ INTERNE INCORPORÉE DANS LE VENTILATEUR. CONTACTER VOTRE DISTRIBUTEUR GRAINGER.

- Là où c'est possible, éviter d'utiliser un cordon d'extension. Si vous devez utiliser un cordon d'extension, minimiser le risque de surchauffe en vous assurant qu'il soit listé UL. Ne jamais utiliser un seul cordon d'extension pour alimenter plusieurs ventilateurs.
 - Ne pas opérer de Ventilateur avec un cordon ou une fiche endommagée ou après un malfonction du Ventilateur, ou s'il a tombé ou qu'il est endommagé de quelque manière. Retourner le Ventilateur à un centre de service autorisé pour examen, ajustement électrique ou mécanique ou réparation.
 - Ne pas insérer ou permettre aux doigts ou à des objets étrangers d'entrer dans les ouvertures d'échappement ou de ventilation car cela peut causer un choc électrique ou un incendie, ou des dommages au Ventilateur. Ne pas bloquer ou altérer le Ventilateur d'aucune manière alors qu'il est en opération.
 - Placer toujours le Ventilateur sur une surface stable, plate et à niveau lorsqu'en opération, pour éviter les risques qu'il tourne de manière excessive. Placer le Cordon d'alimentation de façon telle que le Ventilateur ou autres objets ne reposent pas dessus. Ne faites pas parcourir le Cordon d'alimentation sous des tapis. Ne couvrez pas le Cordon d'alimentation avec des tapis, des coulisseries ou autres semblables. Placer le Cordon d'alimentation éloigné des zones de trafic et là où on ne passera pas au-dessus.
 - Ce Ventilateur n'est pas conçu pour utilisation dans des endroits humides ou mouillés. Ne jamais placer ce Ventilateur là où il pourrait tomber dans une baignoire ou dans un contenant d'eau.
 - Ne pas utiliser ce Ventilateur à l'extérieur.
 - Ce Ventilateur n'est pas convenable pour utilisation dans des installations agricoles incluant les endroits où le bétail, la volaille ou d'autres animaux sont confinés. Veuillez vous référer à l'article 547-7 (2002) du Code Electrique National (NEC), ou aux normes ou codes locaux ou d'État pertinents aux exigences électriques pour les bâtiments agricoles. **CE VENTILATEUR NE RENCONTRE PAS LES EXIGENCES DE L'ARTICLE 547-7 (2002) DU CODE ELECTRIQUE NATIONAL (NEC)**
 - Ce Ventilateur n'est pas convenable pour utilisation dans les endroits dangereux. Veuillez vous référer à l'article 500 du Code Electrique National (NEC), ou aux normes ou codes locaux ou d'État pertinents aux exigences électriques pour les endroits dangereux. **CE VENTILATEUR NE RENCONTRE PAS LES EXIGENCES DE L'ARTICLE 500 (2002) DU CODE ELECTRIQUE NATIONAL (NEC)**
- AVERTISSEMENT: POUR RÉDUIRE LES RISQUES DE FEU OU DE CHOC ÉLECTRIQUE - NE PAS UTILISER CE VENTILATEUR AVEC UN RÉGULATEUR DE VITESSE ÉLECTRONIQUE.**

CONSERVER CES INSTRUCTIONS

Free Manuals Download Website

<http://myh66.com>

<http://usermanuals.us>

<http://www.somanuals.com>

<http://www.4manuals.cc>

<http://www.manual-lib.com>

<http://www.404manual.com>

<http://www.luxmanual.com>

<http://aubethermostatmanual.com>

Golf course search by state

<http://golfingnear.com>

Email search by domain

<http://emailbydomain.com>

Auto manuals search

<http://auto.somanuals.com>

TV manuals search

<http://tv.somanuals.com>