

# MODELO 4TM64A/9515A

## MANTENIMIENTO

**ADVERTENCIA:** DESCONECTE SIEMPRE EL CORDÓN ANTES DE INTENTAR REALIZAR CUALQUIER FUNCIÓN DE SERVICIO.

**LIMPIEZA:** Use un trapo y una solución de jabón suave, tal como detergente líquido para lavar trastes.

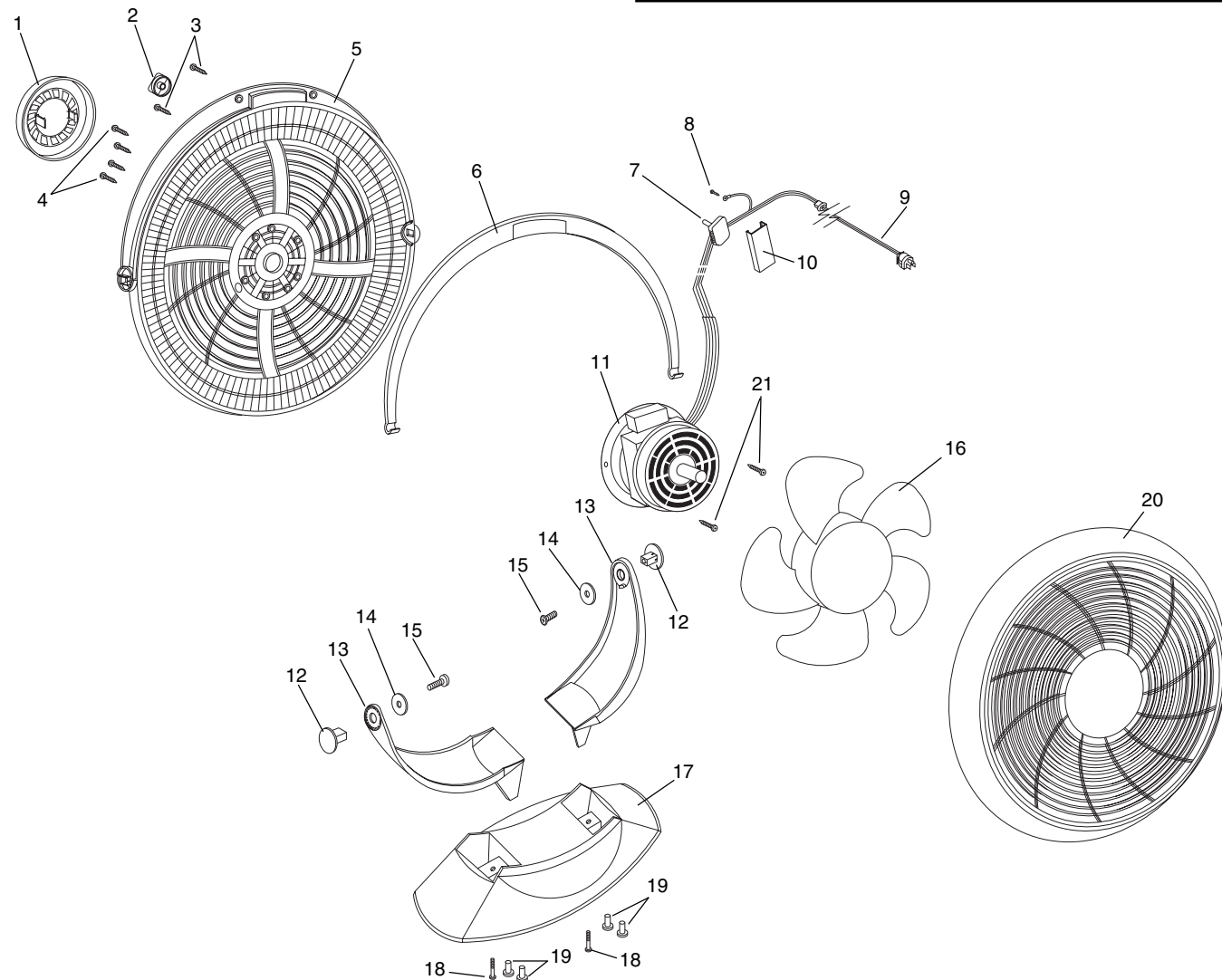
**ADVERTENCIA:** No use gasolina, bencina, diluyente de pintura ni limpiadores fuertes en aerosol, ya que éstos dañarán el ventilador.

**ALMACENAMIENTO:** Cuando no lo utilice, mantenga el aparato en un lugar limpio y seco.

**EL MOTOR HA SIDO PERMANENTEMENTE LUBRICADO.**

## PARTES DE REPUESTO

| Ref. | No. de Parte | Descripción                         | Cant. |
|------|--------------|-------------------------------------|-------|
| 1    | 2010788      | Cubierta del Motor (Trasera)        | 1     |
| 2    | 2010793      | Botón del Interruptor               | 1     |
| 3    | 2090039      | Tornillo de #8 x 3/8 Tipo 25 PPH    | 2     |
| 4    | 2091108      | Tornillo de #8 x 3/4 Tipo AB HWH    | 5     |
| 5    | 2010786      | Rejilla Trasera                     | 1     |
| 6    | 2010790      | Accesorio de Inserción de la Manija | 1     |
| 7    | 2057067      | Interruptor                         | 1     |
| 8    | 2090710      | Tornillo de #10 x 1/4 Tipo B        | 1     |
| 9    | 2050044      | Cordón Eléctrico                    | 1     |
| 10   | 2010949      | Cubierta del Interruptor            | 1     |
| 11   | 2031229S     | Conjunto del Motor                  | 1     |
| 12   | 2010791      | Trinquete                           | 2     |
| 13   | 2010789      | Horquilla                           | 2     |
| 14   | 2091115      | Arandela Planas 1 x .205 x .062     | 2     |
| 15   | 2091116      | Tornillo de #8 x 5/8 Tipo 25 HWH    | 2     |
| 16   | 2010794      | Hélice                              | 1     |
| 17   | 2010792      | Base                                | 1     |
| 18   | 2090038      | Tornillo de #8 x 9/16 Tipo 25 PPH   | 2     |
| 19   | 2010414      | Pie                                 | 4     |
| 20   | 2010785      | Rejilla Delantera                   | 1     |
| 21   | 2091109      | Tornillo de #6 x 3/4 Tipo 25 PPH    | 2     |



# OPERATING INSTRUCTIONS & PARTS MANUAL



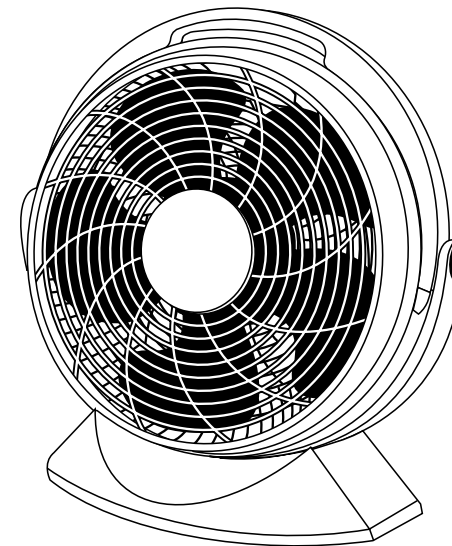
## 15 INCH DELUXE PIVOT FAN

15" (38.1 cm) MODEL 4TM64A/9515A

### READ AND SAVE THESE INSTRUCTIONS

READ CAREFULLY BEFORE ATTEMPTING TO ASSEMBLE, INSTALL, OPERATE OR MAINTAIN THE PRODUCT DESCRIBED. PROTECT YOURSELF AND OTHERS BY OBSERVING ALL SAFETY INFORMATION. FAILURE TO COMPLY WITH INSTRUCTIONS COULD RESULT IN PERSONAL INJURY AND/OR PROPERTY DAMAGE!

RETAIN INSTRUCTIONS FOR FUTURE REFERENCE.



must be inserted into a matching receptacle. Under no circumstances must the grounding prong be cut off the plug. Where a two-prong wall receptacle is encountered, it must be replaced with a properly grounded three-prong receptacle installed in accordance with the National Electrical Code (NEC) and all applicable local codes and ordinances. This work must be done only by a qualified electrician, using copper wire only.

**WARNING: USE OF A THREE-PRONG TO TWO-PRONG ADAPTER IS NOT RECOMMENDED. IMPROPER CONNECTION MAY CREATE THE RISK OF ELECTROCUTION. USE OF SUCH ADAPTERS IS NOT PERMITTED IN CANADA.**

3. Where possible, avoid the use of extension cords. If they must be used, minimize the risk of overheating by ensuring that they are UL listed and of the proper gage and length. Never use a single extension cord to operate more than one fan.

4. Do not insert fingers or foreign objects into the fan. Do not block or tamper with the fan in any manner while it is in operation.

5. Unplug power cord before installing or servicing the fan.

**WARNING: DO NOT DEPEND UPON THE ON-OFF SWITCH AS THE SOLE MEANS OF DISCONNECTING POWER WHEN INSTALLING OR SERVICING THE FAN. ALWAYS UNPLUG THE POWER CORD.**

6. This fan is intended for general use ONLY. It must NOT be used in potentially dangerous locations such as flammable, explosive, chemical-laden or wet atmospheres.

**WARNING: TO REDUCE THE RISK OF FIRE OR ELECTRICAL SHOCK, DO NOT USE THIS FAN WITH ANY SOLID STATE SPEED CONTROL DEVICE**

### OPERATION

1. **ADJUSTABLE TILT:** To adjust direction of air, simply turn the head of the fan. The 120° ratchet adjustment will securely snap and hold the fan in the desired position.
2. **SPEED:** Speed is controlled by three position rotary switch located on rear of fan.
3. **POWER SUPPLY CORD:** Plug power supply cord into a wall outlet (AC 120 volts, 60 Hz).

**THE RACHET ASSEMBLY ON THE 15" DELUXE PIVOT FAN IS DESIGNED FOR POSITIVE LOCK POSITIONING. THEREFORE WHEN ADJUSTING THE FAN ANGLE A LOUD CLICKING SOUND IS NORMAL.**

### MAINTENANCE

**WARNING: ALWAYS UNPLUG THE CORD BEFORE SERVICING.**

**CLEANING:** Use a soft cloth and a mild soap solution such as liquid dish washing detergent.

**CAUTION: Do not use gasoline, benzine, thinner, harsh cleaners, etc. which will damage the fan.**

Dry all parts with a soft cloth completely before reconnecting to power supply.

**STORAGE:** When not in use, keep unit in a clean dry place.

**MOTOR IS PERMANENTLY LUBRICATED.**

### DESCRIPTION

The AirKing 15" (38.1 cm) Deluxe Pivot Fan features 3 speed whisper-quiet operation, a 5-paddle fan blade and 120° adjustable tilt. The fan has a permanently lubricated motor with a 6 ft. (1.8 m) 18/3 cord set.

### SPECIFICATIONS

Motor ..... 120V, 60 Hz  
 Blade Diameter ..... 15" (38.1 cm)  
 Speeds ..... 3  
 Control ..... Rotary Knob  
 Air Flow Distribution ..... 120° Variable  
 Approvals ..... UL listed. Close mesh fan guard meets OSHA requirements.

| MODEL             | 4TM64A/9515A |      |      |
|-------------------|--------------|------|------|
| SPEED             | HIGH         | MED  | LOW  |
| CFM               | 3285         | 2830 | 2210 |
| M <sup>3</sup> /s | 1.55         | 1.34 | 1.04 |
| RPM               | 1220         | 1050 | 750  |
| Amps              | 1.10         | .80  | 0.62 |
| Watts             | 115          | 95   | 75   |
| dB A              | 55           | 50   | 44   |

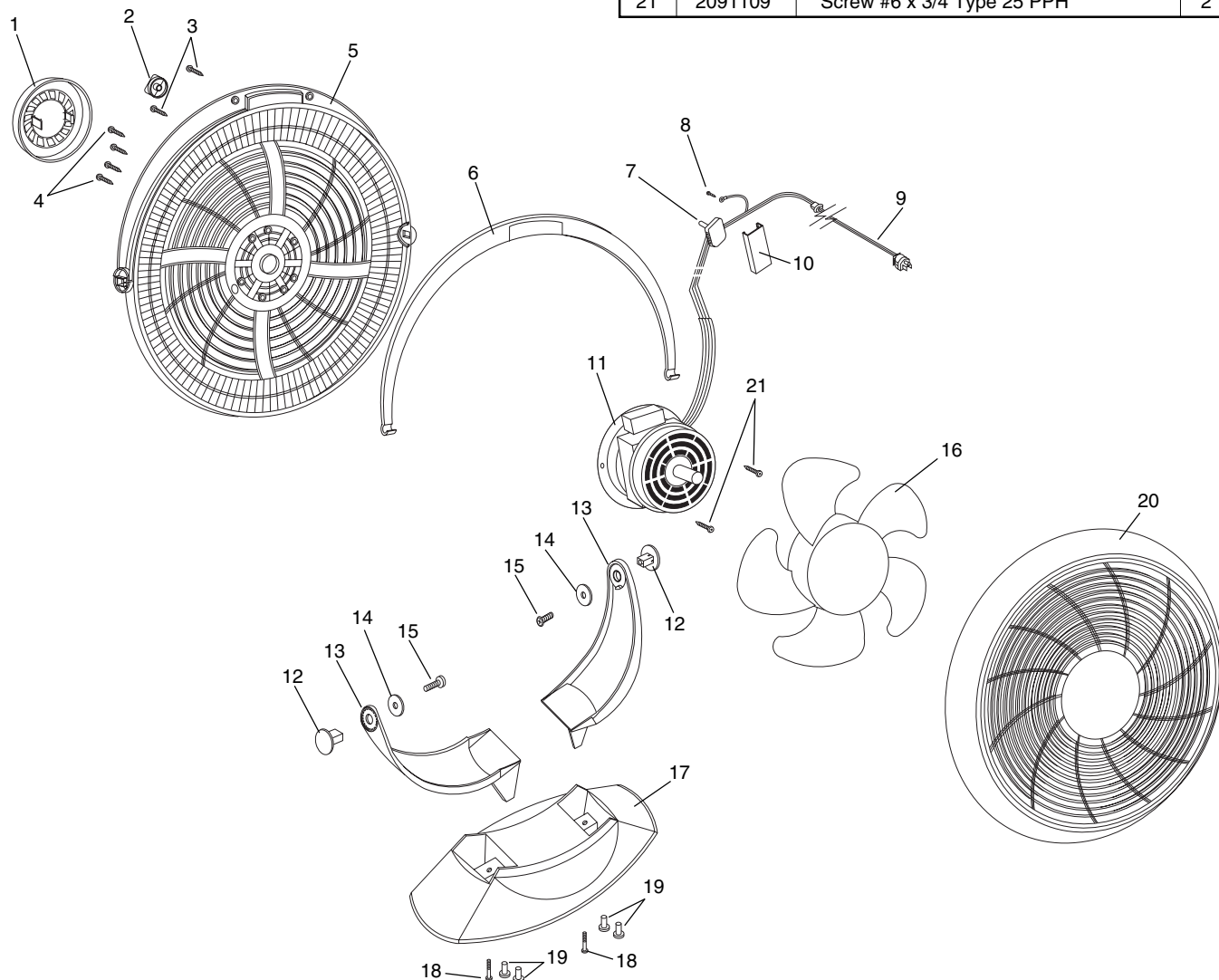
### GENERAL SAFETY INFORMATION

1. Make certain that the power source conforms to the electrical requirements of the fan.
2. The power cord is equipped with a three-prong grounded plug that

# MODEL 4TM64A/9515A

## PARTS REPLACEMENT LIST

| Key | Part No. | Description                 | Qty. |
|-----|----------|-----------------------------|------|
| 1   | 2010788  | Rear Motor Cover            | 1    |
| 2   | 2010793  | Knob Switch                 | 1    |
| 3   | 2090039  | Screw #8 x 3/8 Type 25 PPH  | 2    |
| 4   | 2091108  | Screw #8 x 3/4 HWH Type AB  | 5    |
| 5   | 2010786  | Rear Grill                  | 1    |
| 6   | 2010790  | Handle Insert               | 1    |
| 7   | 2057067  | Switch                      | 1    |
| 8   | 2090710  | Screw #10 x 1/4 Type B      | 1    |
| 9   | 2050044  | Cordset                     | 1    |
| 10  | 2010949  | Switch Cover                | 1    |
| 11  | 2031229S | Motor Assembly              | 1    |
| 12  | 2010791  | Ratchet                     | 2    |
| 13  | 2010789  | Yoke                        | 2    |
| 14  | 2091115  | Flat Washer 1 x .205 x .062 | 2    |
| 15  | 2091116  | Screw #8 x 5/8 Type 25 HWH  | 2    |
| 16  | 2010794  | Blade                       | 1    |
| 17  | 2010792  | Base                        | 1    |
| 18  | 2090038  | Screw #8 x 9/16 Type 25 PPH | 2    |
| 19  | 2010414  | Foot                        | 4    |
| 20  | 2010785  | Front Grill                 | 1    |
| 21  | 2091109  | Screw #6 x 3/4 Type 25 PPH  | 2    |



# MANUAL DE INSTRUCCIONES DE OPERACIÓN Y PARTES

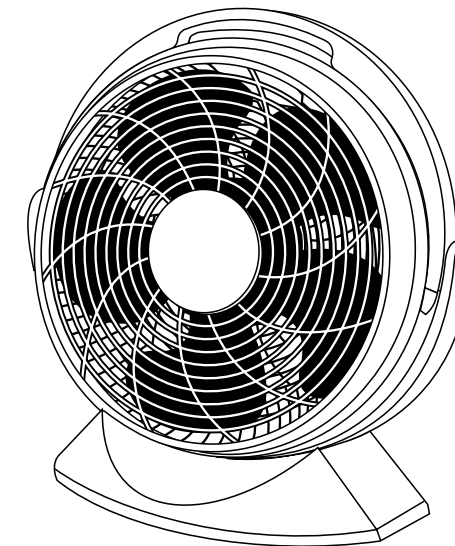
**AirKing**  
Ventilation Products®

## 15" (38.1 cm) LUJOSO PIVOTE VENTILADOR

15" (38.1 cm) MODELO 4TM64A/9515A

### LEA Y GUARDE ESTAS INSTRUCCIONES

LÉALAS CUIDADOSAMENTE ANTES DE INTENTAR ARMAR, INSTALAR, OPERAR O DAR MANTENIMIENTO AL PRODUCTO DESCRITO. PROTÉJASE A SÍ MISMO Y A LOS DEMÁS OBSERVANDO TODA LA INFORMACIÓN SOBRE SEGURIDAD. ¡NO SEGUIR LAS INSTRUCCIONES PODRÍA RESULTAR EN LESIONES PERSONALES Y/O DAÑOS A LA PROPIEDAD! GUARDE LAS INSTRUCCIONES PARA REFERENCIAS FUTURAS.



- El cordón eléctrico está equipado con una clavija a tierra de tres espigas que tiene que ser enchufada a un receptáculo del mismo diseño. Bajo ninguna circunstancia deberá cortarse la espiga a tierra de la clavija. De existir un receptáculo de pared de dos espigas, deberá reemplazarse por uno de tres espigas debidamente puesto a tierra e instalado de conformidad con el Código Nacional de Electricidad y todos los códigos y ordenanzas locales aplicables. El trabajo deberá hacerlo un electricista calificado, utilizando exclusivamente alambre de cobre.

**ADVERTENCIA: NO SE RECOMIENDA EL USO DE UN ADAPTADOR DE TRES A DOS ESPIGAS. LA CONEXIÓN INDEBIDA PODRÍA CREAR EL RIESGO DE SER ELECTROCUTADO. EL USO DE TALES ADAPTADORES NO ESTÁ PERMITIDO EN CANADÁ.**

- Siempre que sea posible, evite el uso de extensiones eléctricas. Si tienen que usarse, minimice el riesgo de sobrecalentamiento asegurándose de que sean de catalogación UL y del calibre y la longitud adecuadas. Nunca use una sola extensión para operar más de un ventilador.
- No introduzca los dedos ni objetos extraños en el ventilador. No obstruya ni manipule indebidamente el ventilador mientras esté en operación.
- Desenchufe el cordón eléctrico antes de instalar o dar servicio al ventilador.

**ADVERTENCIA: NO DEPENDA DEL INTERRUPTOR DE ENCENDIDO Y APAGADO COMO EL ÚNICO MEDIO PARA INTERRUMPIR LA ALIMENTACIÓN ELÉCTRICA CUANDO INSTALE O DÉ SERVICIO AL VENTILADOR. SIEMPRE DESENCHUFE EL CORDÓN ELÉCTRICO.**

- Este ventilador es para uso general EXCLUSIVAMENTE. NO deberá usarse en localidades potencialmente peligrosas tales como atmósferas inflamables, explosivas, cargadas de gases o húmedas.

**ADVERTENCIA: PARA REDUCIR EL RIESGO DE INCENDIOS O DESCARGAS ELÉCTRICAS, NO USE ESTE VENTILADOR CON NINGÚN DISPOSITIVO DE CONTROL DE VELOCIDAD DE ESTADO SÓLIDO.**

### OPERACIÓN

- INCLINACION ADJUSTABLE:** Para ajustar la dirección del aire, simplemente jire la cabeza del ventilador. La cremallera con un ajuste de 360 grados mantendrá el ventilador en la posición deseada.
- VELOCIDAD:** La velocidad se controla mediante un conjuntor rotatorio de tres posiciones localizado en la parte trasera del alojamiento del motor.
- CORDÓN DE ALIMENTACIÓN ELÉCTRICA:** Enchufe el cordón de alimentación eléctrica en un receptáculo de pared (120 volts AC, 60 Hz).

**EL ENSAMBLE DE LA CREMALLERA EN EL LUJOSO PIVOTE VENTILADOR DE 20 PULGADAS ESTA DISEÑADA PARA QUE TRABE EN CADA POSICIÓN. ASÍ QUE CUANDO AJUSTE EL ÁNGULO DEL VENTILADOR OIRA UN SONIDO FUERTE LO CUAL ES NORMAL.**

### DESCRIPCIÓN

El Ventilador AirKing Pivote de 15 pulgadas (38.1 cm) ofrece 3 velocidades silencioso para su operación y 120 grados de inclinación ajustable. La aspa de 15 pulgadas (38.1 cm) de 5 palas tiene un motor permanente pre-lubricado.

### ESPECIFICACIONES Y FUNCIONAMIENTO

Motor ..... 120V, 60 Hz  
 Tamaño De Paletas ..... 15" (38.1 cm)  
 Velocidades ..... 3  
 Control ..... Perillor Rotario  
 Distribución Del Flujo De Aire ..... 120°  
 Aprobaciones ..... Catalogación UL. El protector de malla cerrada del ventilador satisface las normas OSHA.

| MODELO            | 4TM64A/9515A |       |      |
|-------------------|--------------|-------|------|
| VELOC.            | ALTA         | MEDIA | BAJA |
| CFM               | 3285         | 2830  | 2210 |
| M <sup>3</sup> /s | 1.55         | 1.34  | 1.04 |
| RPM               | 1220         | 1050  | 750  |
| Amps              | 1.10         | .80   | 0.62 |
| Watts             | 115          | 95    | 75   |
| dB A              | 55           | 50    | 44   |

### INFORMACIÓN GENERAL SOBRE SEGURIDAD

- Cerciórese de que la fuente de electricidad se adapte a los requerimientos eléctricos del ventilador.

## Free Manuals Download Website

<http://myh66.com>

<http://usermanuals.us>

<http://www.somanuals.com>

<http://www.4manuals.cc>

<http://www.manual-lib.com>

<http://www.404manual.com>

<http://www.luxmanual.com>

<http://aubethermostatmanual.com>

Golf course search by state

<http://golfingnear.com>

Email search by domain

<http://emailbydomain.com>

Auto manuals search

<http://auto.somanuals.com>

TV manuals search

<http://tv.somanuals.com>