

aiwa

COMPACT
disc
DIGITAL AUDIO

**OPERATING INSTRUCTIONS
MANUAL DE INSTRUCCIONES
MODE D'EMPLOI**

ADC-M55 YU

**COMPACT DISC CHANGER
CAMBIADOR DE DISCOS COMPACTOS**

ENGLISH

ESPAÑOL

FRANÇAIS

OWNER'S RECORD

For your convenience, record the model number and serial number (you will find them on the rear of your set) in the space provided below. Please refer to them when you contact your AIWA dealer in case of difficulty.

Model No.

Serial No.

Welcome

Thank you for your purchasing this AIWA product. To optimize the performance of this unit, please read through this manual carefully.

TABLE OF CONTENTS

FEATURES	1
PRECAUTIONS	2
UNPACKING	3
INSTALLATIONS	4
CONNECTIONS	8
HOW TO USE	9
SPECIFICATIONS	10

FEATURES

- Tracks from 6 CDs stored in the disc magazine can be selected and played.
- Horizontal, vertical, slanted or suspended installation can be made

NOTE

This equipment has been tested and found to comply with the limits for a Class B digital device, pursuant to Part 15 of the FCC Rules. These limits are designed to provide reasonable protection against harmful interference in a residential installation.

This equipment generates, uses, and can radiate radio frequency energy and, if not installed and used in accordance with the instructions, may cause harmful interference to radio communications. However, there is no guarantee that interference will not occur in a particular installation. If this equipment does cause harmful interference to radio or television reception, which can be determined by turning the equipment off and on, the user is encouraged to try to correct the interference by one or more of the following measures:

- Reorient or relocate the receiving antenna.
- Increase the separation between the equipment and receiver.
- Connect the equipment into an outlet on circuit different from that to which the receiver is connected.
- Consult the dealer or an experienced radio/TV technician for help.

CAUTION

Modifications or adjustments to this product, which are not expressly approved by the manufacturer, may void the user's right or authority to operate this product.

PRECAUTIONS

- Do NOT install the unit in a location where it may be subjected to:
 - Direct sunlight or other sources of excessive heat
 - Fluid, rain or moisture
 - Excessive dirt or dust
 - Excessive vibration
- This unit is designed to be operated on a 12-volt DC negative-ground electrical system only.
- Choose the mounting location carefully so that the unit will not interfere with normal driving functions.
- Before making connections, disconnect the \ominus terminal of the car battery to avoid short circuiting.

Notes on CDs

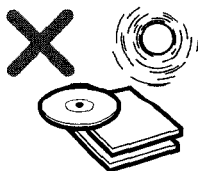
- A defective or soiled disc stored in the disc magazine can cause the sound to drop out during play.
- Always handle a disc by holding its inner and outer edges.



- Do NOT touch the surface of the unlabeled side of the disc.
- Do NOT attach paper or tape etc. to a disc.



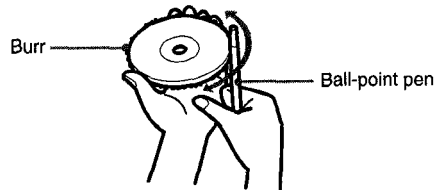
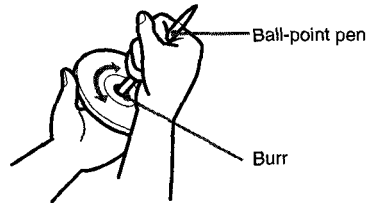
- Do NOT expose the discs to direct sunlight or excessive heat.



- Clean the discs before inserting them into the disc magazine. Always clean a disc from the center outward with a cleaning cloth.



- There may be burrs left on the inner and outer edges of a brand-new disc. The burr may cause the malfunction of the unit or sound drop-out. To prevent these problems, if the burr left on the disc, be sure to remove them with a ball-point pen, etc. as illustrated.



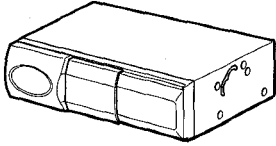
- NEVER use solvents such as benzine or alcohol to clean a disc.
- You cannot play an 8-cm (3-inch) CD — even with the specially designed adaptor.
- Do not use irregular shape CDs (example: heart-shaped, octagonal ones). It may result in malfunction.

Notes on the disc magazine

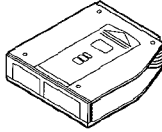
- Do NOT leave the disc magazine in a place subject to excessive temperature or humidity.
- Do NOT insert more than one disc per slot.
- Do NOT drop the disc magazine.

UNPACKING

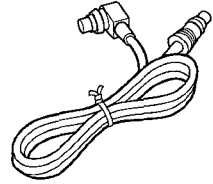
Compact disc changer



Compact disc magazine



Connecting cable



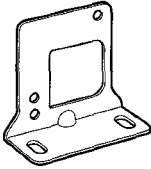
Supplied mounting kit

for the compact disc changer

The letters are keyed to those in the instructions.

Use only the supplied mounting hardware for safe and secure installation.

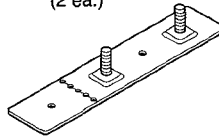
a Brackets (2 ea.)



b Washer screws (4 ea.)



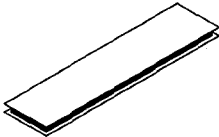
c Plate brackets (2 ea.)



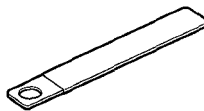
d Wing nuts (4 ea.)



e Double-back tape (large) (2 sets)



f Lead clamp (1 ea.)



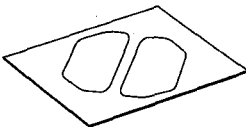
g Screw (1 ea.)



h Lead clamp (2 ea.)



i Adhesive label (1 set)



INSTALLATIONS

Precautions

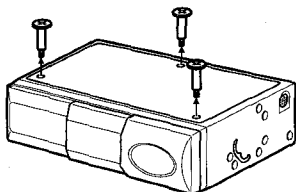
Select the mounting location very carefully, referring to the following points.

- Make sure that there is no fuel tank, wiring or piping on the other side of the mounting surface.
- Make sure that the installation of the unit will not hinder the movement of the deck lid or interfere with the spare tire, etc.
- Use only the supplied mounting kit for safe and proper installation.

Removing the transport screws

Find the three transport screws at the bottom of the unit, which lock the unit's mechanism during transport. Remove these screws before installation.

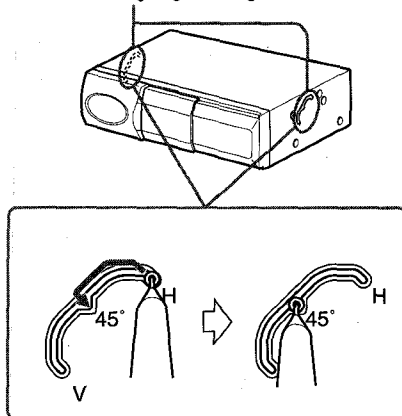
Retain these screws and replace them in the original positions if the unit is transported for service or maintenance.



Mounting angle setting levers

Be sure to change the position of both mounting angle setting levers according to the angle at which the unit is to be installed.

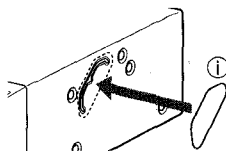
Mounting angle setting levers



Insert a pointed object such as a screw driver or ball-point pen, etc. into the low spot of the lever and slide the lever to the position from among H (horizontal), 45°, and V (vertical) positions.

Notes

- Be sure to eject the disc magazine when you set the levers.
- Be sure to set both levers to the same position.
- Be sure to set the levers exactly at the position (notch). If the lever is deviate from the position, the sound may drop out.
- Care must be taken when you mount the unit at the angle of lower than level. The disc magazine may drop if you eject the magazine.
- Do NOT turn over the unit or slide the lever when the unit is activated. Doing so may damage the mechanism or the discs in the unit.
- The mounting angle setting levers on each side of the unit are factory-set to the H (horizontal) position.
- When you complete the setting, attach the supplied adhesive labels ① over the slots.

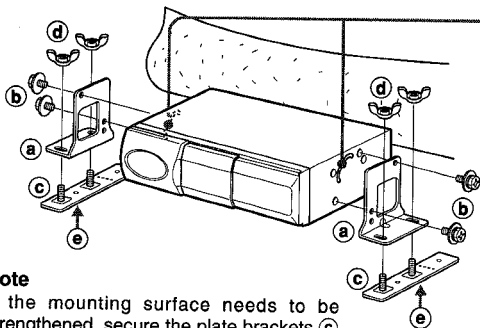


INSTALLATIONS

Horizontal installation

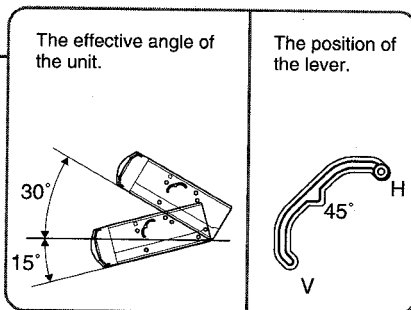
1 Construction

For details on (a)(b)(c)..., see page 3.

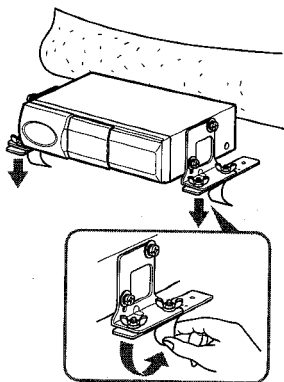


Note

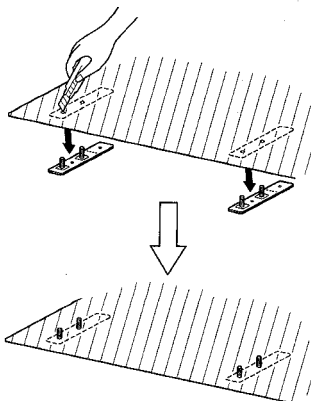
If the mounting surface needs to be strengthened, secure the plate brackets (c) to the bottom surface of the car trunk, etc. with the tapping screws (not supplied).



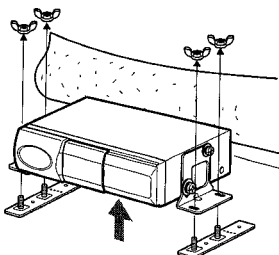
2 Deciding the position



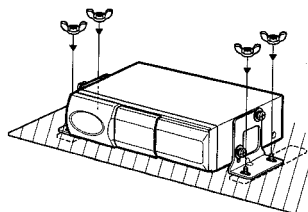
4 Making holes in the carpet



3 Removing temporarily



5 Completion

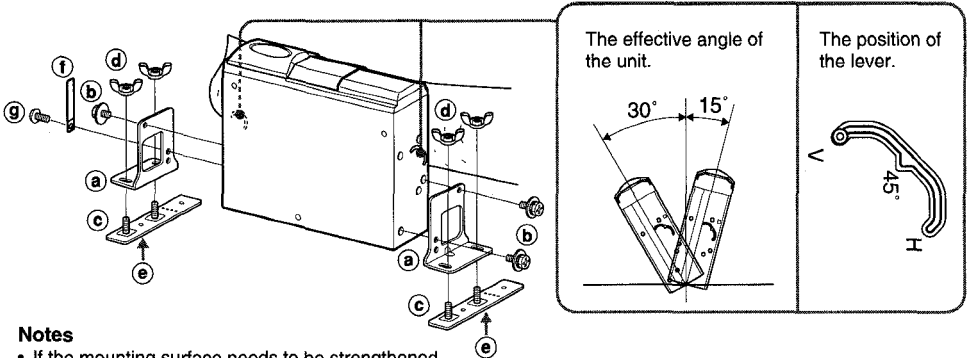


Vertical installation

1

Construction

For details on (a)(b)(c)..., see page 3.

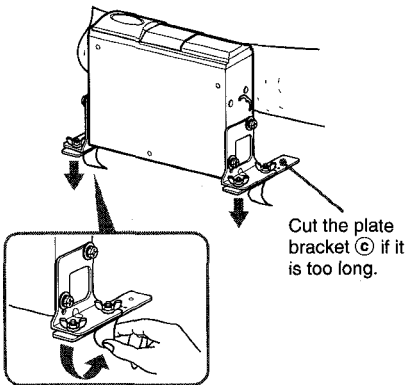


Notes

- If the mounting surface needs to be strengthened, secure the plate brackets (c) to the bottom surface of the car trunk, etc. with the tapping screws (not supplied).
- If installation space is narrow, bend the plate bracket (c) back and forth along the perforated line to break off the end.

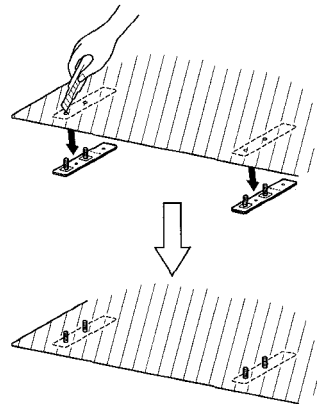
2

Deciding the position



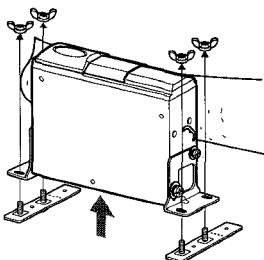
4

Making holes in the carpet



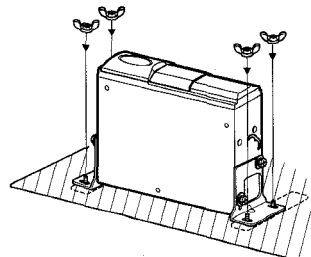
3

Removing temporarily



5

Completion



INSTALLATIONS

Suspended installation

When installing the unit in the trunk below the package tray, observe the following.

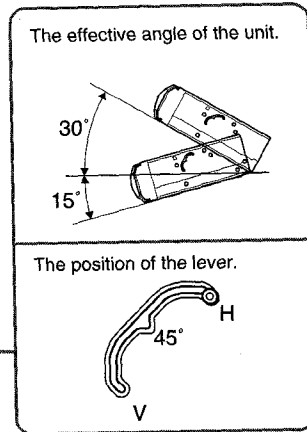
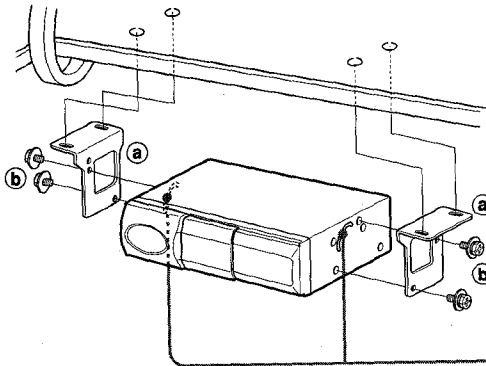
- Select the mounting location carefully so that the unit does not hinder the movement of the torsion bars of the deck lid.

Caution

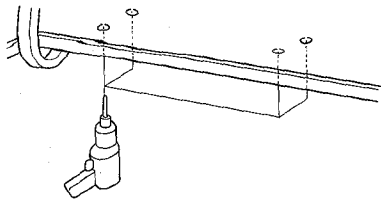
Before drilling the holes, make sure that there is nothing on the other side of the mounting surface.

1 Construction

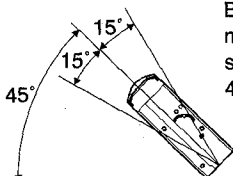
For details on (a) (b) (c) ..., see page 3.



2 Making holes

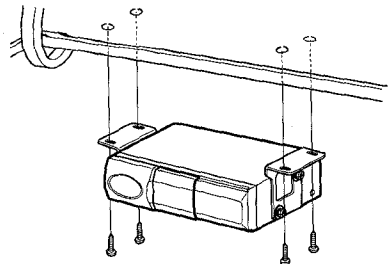


Slanted installation



Be sure to set the mounting angle setting levers to the 45° position.

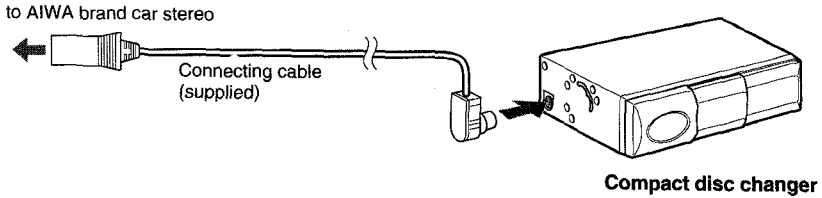
3 Completion



Tapping screws are not supplied.

CONNECTIONS

This unit is designed only for AIWA brand car stereo. Therefore you can not use the unit with other brand's equipment.



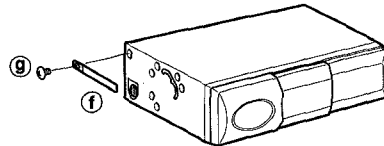
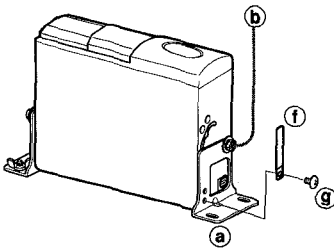
Caution

Be sure to disconnect the ground wire terminal of the car battery before making a connection in order to prevent short circuiting.

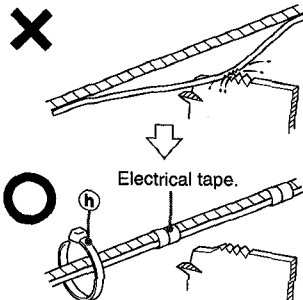
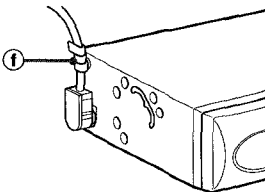
Note

- Use only the supplied connecting cable. Using an unspecified connecting cable may cause background noise.

Secured with the lead clamp **f**



After connection, secure the cable in place with the lead clamp **f** and a lead clamp **h** or electrical tape (not supplied).

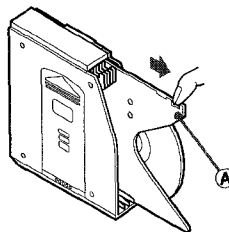
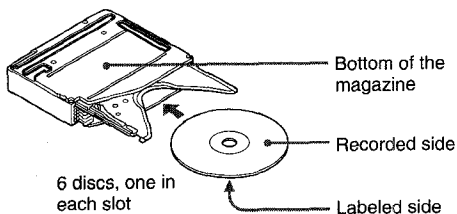


HOW TO USE

How to use a compact disc magazine

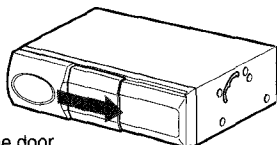
1

With the label side down, insert a CD all the way.



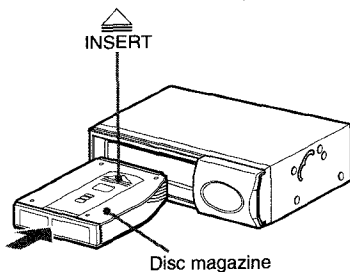
To remove a CD, pull part **A** in the direction of the arrow as illustrated.


2

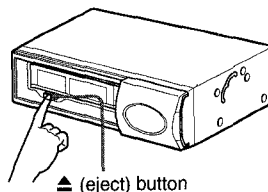



Slide the door to open.

3

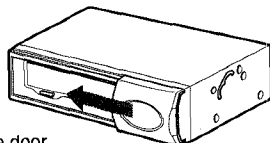


Insert the magazine (which has been taken out of the unit) firmly with the  mark visible on the top side.



To remove the magazine, press the  button and pull out the disc magazine.

4

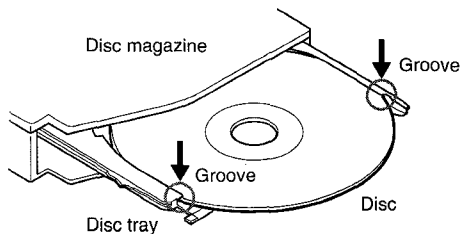


Slide the door to close.

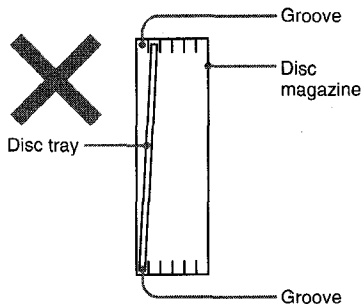
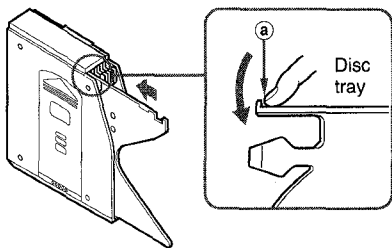
SPECIFICATIONS

Notes on the disc magazine

- Be sure to align the edge of the disc to both grooves of the disc tray when you set the disc. If a disc is not set properly, it may cause damage to the unit.



- The disc tray may be taken off from the magazine if you pull the tray forcibly. If the tray was taken off, push it into the magazine while pressing the part (a) as illustrated. Be sure that both ends of the tray are aligned to the grooves of the magazine correctly.



Compact disc changer

System	Compact disc digital audio system
Frequency response	5 Hz – 20 kHz
Wow and flutter	Below measurable limit
Signal to noise ratio	91 dB or more
Outputs	Line output (for changer connector only)
Operating temperature	-10 °C to 55 °C
Dimensions	225 × 63 × 175 mm (w/h/d) (8 7/8 × 2 1/2 × 7 in.)
Weight	1.7 kg (3.74 lbs.)
Power requirement	12 V DC car battery (negative ground)
D/A converter	1 bit DAC, 8 times over sampling
Sampling rate	44.1 kHz
Disc size	120 mm
Supplied accessories	Disc magazine (1) Mounting kit (1 set) Connecting cable (5 m) (16.4 ft.) (1)

Design and specifications are subject to change without notice.

Bienvenidos

Muchas gracias por su compra de este producto AIWA. Para utilizar este aparato en las mejores condiciones posibles, lea cuidadosamente las instrucciones de este manual.

INDICE

DETALLES	1
PRECAUCIONES	2
DESEMBALAJE	3
INSTALACIONES	4
CONEXIONES	8
UTILIZACION	9
ESPECIFICACIONES	10

DETALLES

- Se pueden seleccionar y reproducir canciones de 6 discos compactos colocados en el cargador de discos.
- Se puede instalar horizontalmente, verticalmente, inclinado y colgado de algún lado.

PRECAUCION

Las modificaciones y ajustes de este producto que no han sido autorizadas a título expreso por el fabricante pueden anular el derecho o autoridad del usuario para hacer funcionar este producto.

PRECAUCIONES

- NO instale la unidad en un lugar donde pueda quedar expuesto a:
 - los rayos del sol o a temperaturas muy altas.
 - líquido, lluvia o humedad.
 - demasiada suciedad o polvo
 - vibración excesiva
- Este aparato funciona sólo con CC de 12 voltios con conexión a tierra negativa.
- Seleccione cuidadosamente el lugar para la instalación de tal forma que el aparato no interfiera con las funciones de conducción normales.
- Antes de hacer las conexiones, desconecte el terminal \ominus de la batería del coche para evitar un cortocircuito.

Notas sobre los discos compactos

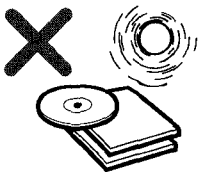
- Si se ha colocado un disco sucio o con defectos en el cargador de discos, el sonido puede desaparecer a veces durante su reproducción.
- Sujete el disco por sus bordes interiores y exteriores.



- NO toque el lado de la superficie sin etiqueta del disco.
- NO pegue papeles ni cintas, etc. en el disco.



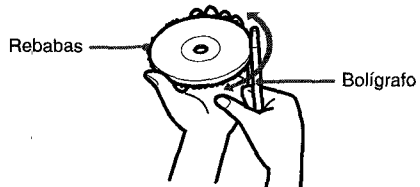
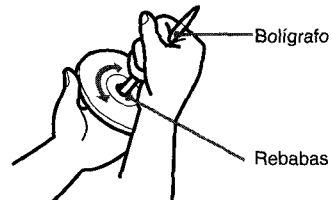
- NO deje que el disco quede en un lugar expuesto a los rayos del sol o a temperaturas muy altas.



- Limpie los discos antes de colocarlos en el cargador de discos. Empiece siempre por el centro y vaya hacia afuera limpiando con un paño limpiador.



- Pueden quedar rebabas en los bordes interior y exterior de un disco nuevo. Las rebabas pueden provocar una avería del aparato o caídas en el sonido. Para evitar estos problemas, si quedan rebabas en el disco, elimínelas con un bolígrafo, etc., tal como en la figura.



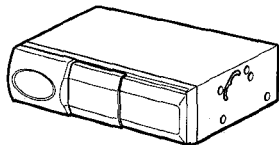
- NO utilice disolventes tales como bencina o alcohol para limpiar un disco.
- NO se pueden reproducir los discos compactos de 8 cm (3 pulgadas) ni siquiera colocándolos en un adaptador diseñado especialmente para tal efecto.
- No utilice discos compactos de formas irregulares (por ejemplo con forma de corazón u octogonales). Pueden provocar una avería.

Notas sobre el cargador de discos

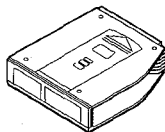
- NO deje el cargador de discos en un lugar donde quede expuesto a grandes temperaturas o lugares muy húmedos.
- NO coloque más de un disco en cada ranura.
- NO deje caer el cargador de discos.

DESEMBALAJE

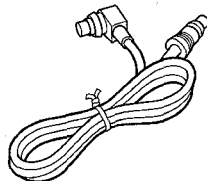
Cambiador de discos compactos



Cargador de discos compactos



Cable de conexión



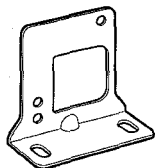
Juego de montaje suministrado

para el cambiador de discos compactos

Las letras en círculos tienen sus referencias a lo largo de las instrucciones.

Utilice sólo las piezas para montaje suministradas para que la instalación sea segura.

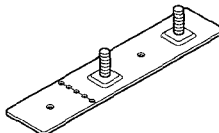
Ⓐ Ménsulas (2 c/u)



Ⓑ Tornillos con arandela (4 c/u)



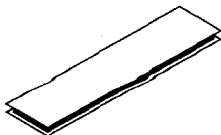
Ⓒ Ménsulas de placa (2 c/u)



Ⓓ Tuercas de aleta (4 c/u)



Ⓔ Cinta de doble superficie adhesiva (grande) (2 juegos)



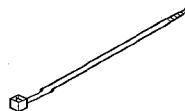
Ⓕ Abrazadera de plomo (1 c/u)



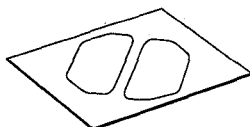
Ⓖ Tornillo (1 c/u)



Ⓗ Abrazaderas de plomo (2 c/u)



Ⓘ Etiqueta adhesiva (1 hoja)



INSTALACIONES

Precauciones

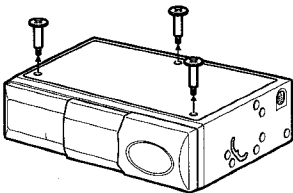
Seleccione cuidadosamente el lugar donde se va a instalar, teniendo en cuenta los siguientes puntos.

- Confirme que no haya un tanque de combustible detrás de la superficie de montaje y que tampoco haya cables o caños.
- La instalación de la unidad no deberá impedir el movimiento de la tapa del baúl ni el desmontaje de la rueda de repuesto, etc.
- Utilice sólo el juego de montaje suministrado con el equipo para que la instalación se haga correctamente y de forma segura.

Desmontaje de los tornillos de transporte

Busque los tres tornillos de transporte que están en la parte inferior del aparato y que fijan el mecanismo del aparato durante su transporte. Saque estos tornillos antes de la instalación y coloque las etiquetas adhesivas suministradas sobre los orificios.

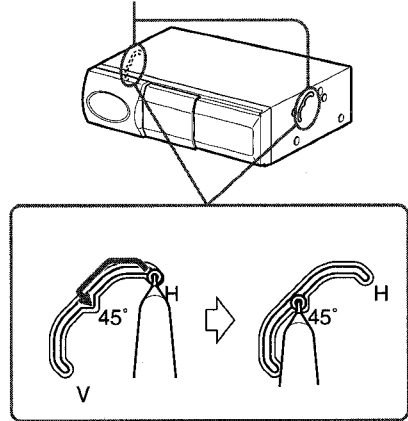
Guarde los tornillos y vuelva a colocarlos en sus posiciones originales en caso de llevar o enviar el aparato para su servicio o mantenimiento.



Instalación de los herrajes de ángulo

Cambie la posición de instalación de los herrajes de ángulo de acuerdo al ángulo en el que desea instalar el aparato.

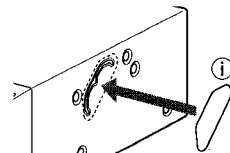
Angulo de instalación



Introduzca un objeto puntiagudo, por ejemplo un destornillador superfino o bolígrafo, etc. en los ojete protectores móviles y deslice los ojete protectores a la posición deseada, H (horizontal), 45° o V (vertical).

Notas

- Expulse sin falta los cargadores de disco antes de colocar los ojete protectores.
- Instale ambos ojete protectores en la misma posición.
- Los ojete protectores deben estar asentados en el lugar especificado para la posición deseada; de lo contrario la posición de la unidad puede provocar una caída del sonido.
- Debe tenerse cuidado para instalar el ángulo de la unidad con el lado delantero más abajo que el trasero. El cargador de disco puede caerse cuando lo expulse.
- NO invierta la unidad o deslice los ojete protectores cuando el aparato está activado. Esto puede dañar el mecanismo o los discos en el aparato.
- Los herrajes de ángulo de instalación en cada lado de la unidad se han ajustado de fábrica a la posición H (horizontal).
- Cuando se completa el ajuste, pegue las etiquetas adhesivas ① sobre las ranuras.



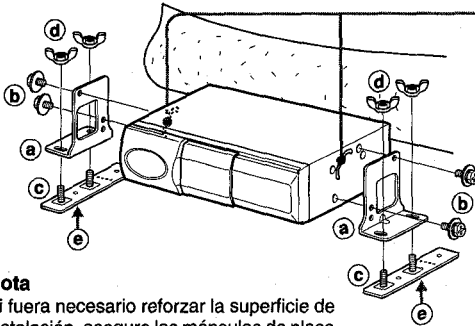
INSTALACIONES

Instalación horizontal

1

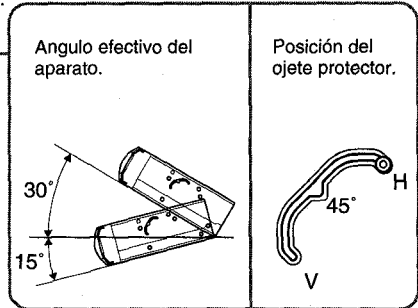
Diseño

Para más detalles de (a)(b)(c)..., lea la página 3.



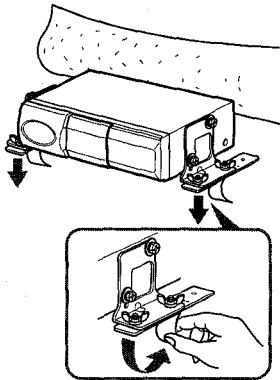
Nota

Si fuera necesario reforzar la superficie de instalación, asegure las ménsulas de placa (c) en la superficie inferior del baúl del coche con tornillos autoterrajantes (no incluido).



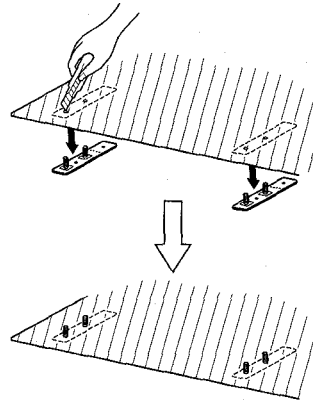
2

Decida la posición



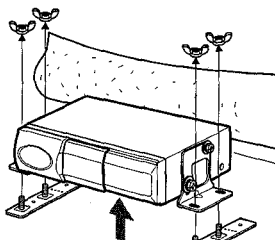
4

Abra orificios en la alfombra



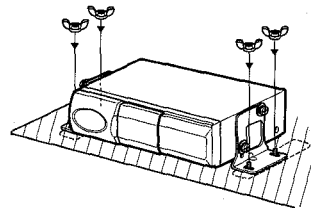
3

Desmontaje provisional



5

Fin

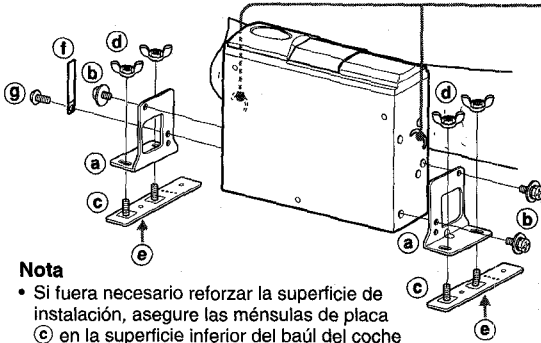


Instalación vertical

1

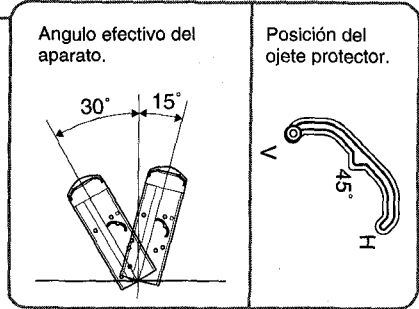
Diseño

Para más detalles de (a)(b)(c)..., lea la pagina 3.



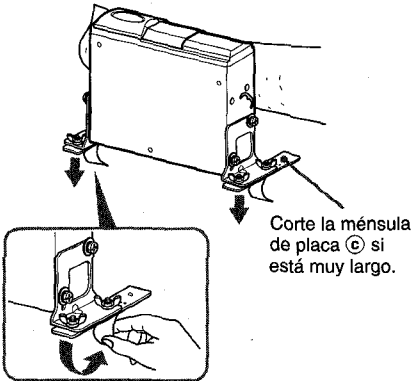
Nota

- Si fuera necesario reforzar la superficie de instalación, asegure las ménsulas de placa (c) en la superficie inferior del baúl del coche con tornillos autoterrajantes (no incluido).
- El espacio para su instalación es angosto, doble la ménsula (c) hacia atrás y hacia adelante a lo largo de la línea perforada para romper la punta.



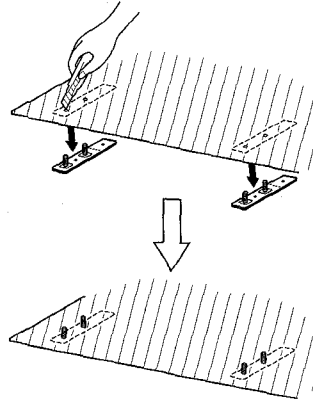
2

Decida la posición



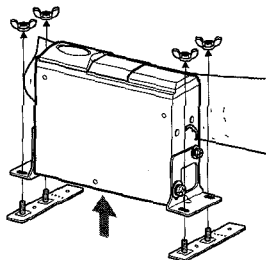
4

Abra orificios en la alfombra



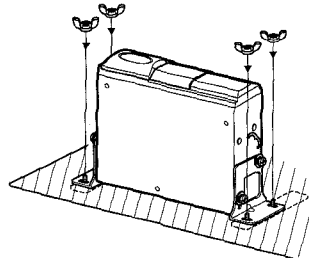
3

Desmontaje provisorio



5

Fin



Instalación colgada

Cuando se instala la unidad en el baúl, debajo de la bandeja para paquetes, tenga en cuenta los siguientes puntos.

- Seleccione cuidadosamente el lugar donde se va a instalar la unidad, para que no impida el movimiento de las barras de soporte de la tapa del baúl.

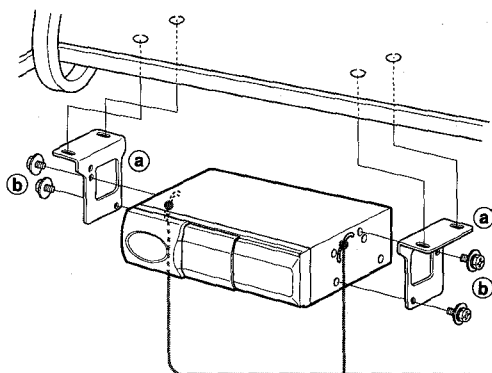
Precaución

Verifique que no haya nada detrás del lugar de la instalación antes de abrir los orificios.

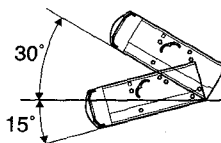
1

Diseño

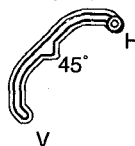
Para más detalles de (a)(b)(c)..., lea la pagina 3.



Angulo efectivo del aparato.

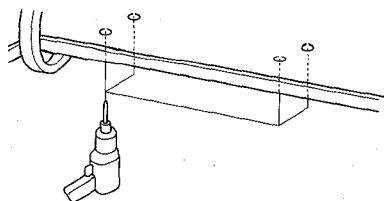


Posición del ojete protector.

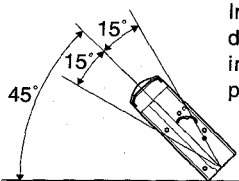


2

Abra orificios



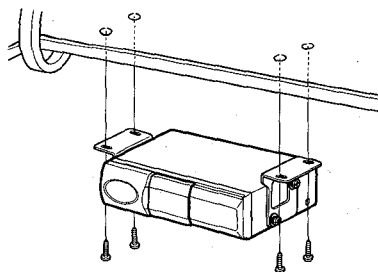
Instalación inclinada



Instale los herrajes de ángulo para la instalación a la posición de 45°.

3

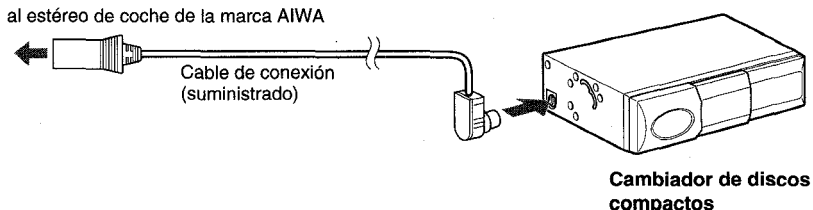
Fin



No se incluyen los tornillos auto-roscadores.

CONEXIONES

Este aparato fue diseñado sólo para los estéreos de coche AIWA. Por lo tanto, no utilice este aparato con equipos de otra marca.



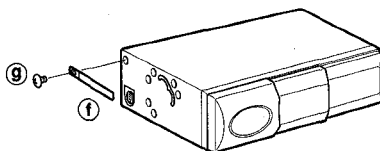
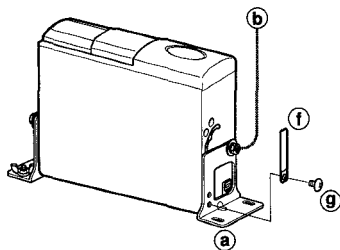
Precaución

Desconecte el terminal del cable a tierra de la batería del coche antes de hacer las conexiones, para evitar un cortocircuito.

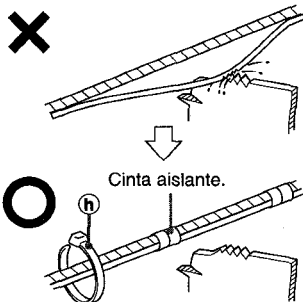
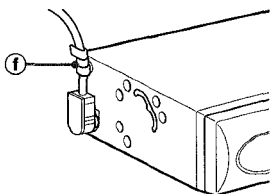
Nota

- Utilice sólo el cable de conexión suministrado. El uso de un cable de conexión no especificado puede provocar ruidos de fondo.

Asegurado con la abrazadera de plomo (f)



Después de la conexión, asegure el cable en su lugar con una abrazadera de plomo (f) y una abrazadera de plomo (h) o cinta aislante (no incluida).

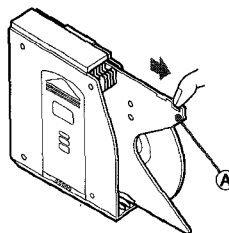
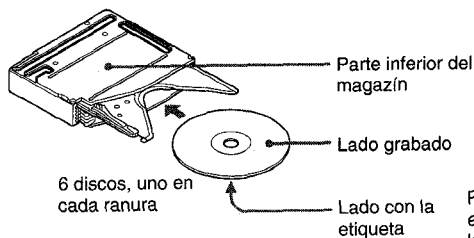


UTILIZACION

Utilización del cargador de discos compactos

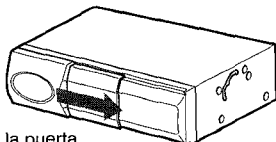
1

Coloque el disco compacto hasta el fondo con el lado con la etiqueta hacia abajo.



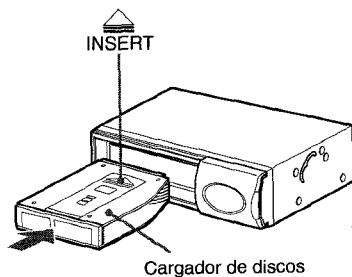
Para sacar un disco compacto, tire de la parte **A** en el sentido de la flecha, tal como se puede apreciar en la figura.


2

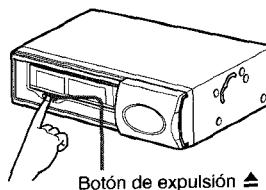



Deslice la puerta para abrir.

3

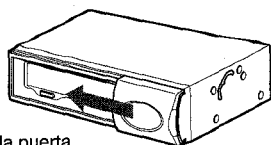


Coloque el cargador, (después de sacarlo) con el lado de la marca  hacia arriba.



Presione el botón  y tire del cargador de discos.

4



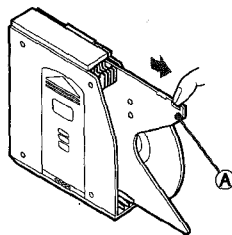
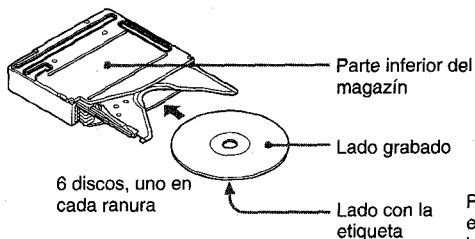
Deslice la puerta para cerrar.

UTILIZACION

Utilización del cargador de discos compactos

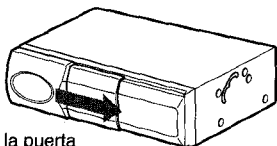
1

Coloque el disco compacto hasta el fondo con el lado con la etiqueta hacia abajo.



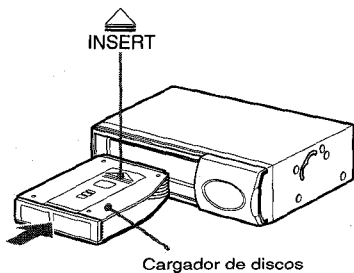
Para sacar un disco compacto, tire de la parte **A** en el sentido de la flecha, tal como se puede apreciar en la figura.

2



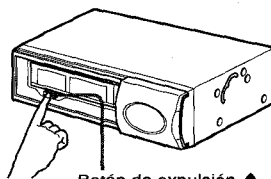
Deslice la puerta para abrir.

3



Cargador de discos

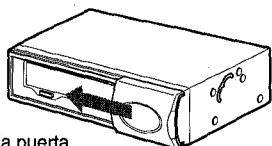
Coloque el cargador, (después de sacarlo) con el lado de la marca **▲** hacia arriba.



Botón de expulsión **▲**

Presione el botón **▲** y tire del cargador de discos.

4

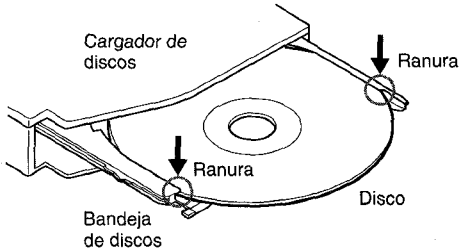


Deslice la puerta para cerrar.

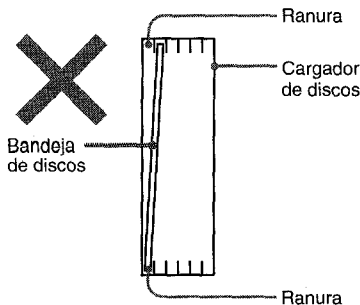
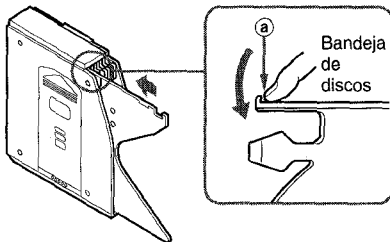
ESPECIFICACIONES

Notas sobre el cargador de discos

- Asegúrese de alinear el borde del disco en ambas ranuras de la bandeja del disco cuando instale el disco. Si uno de los discos no está bien puesto, puede dañar el aparato.



- la bandeja de discos puede salirse del cargador si se tira con fuerza fuera de la bandeja. Si la bandeja se sale, vuelva a instalar en el cargador mientras presiona la parte con la etiqueta (a) en la figura a continuación. Asegúrese de que ambas puntas de la bandeja están alineadas correctamente con las ranuras del cargador.



Cambiador de discos compactos

Sistema	Sistema de audio digital en discos compactos
Respuesta de frecuencia	5 Hz – 20 kHz
Fluctuación y trémolo	Insignificante
Relación señal-ruido	91 dB o más
Salidas	Salida de línea (para el conector de cambiador solamente)
Temperatura de funcionamiento	-10 °C a 55 °C
Dimensiones	225 × 63 × 175 mm (an/al/prf)
Peso	1,7 kg
Alimentación	Batería de automóvil con CC de 12 V (negativo a tierra)
Convertidor D/A	Conversión digital/analógica de 1 bit con sobremuestreo óctuple
Muestreo	44,1 kHz
Tamaño del disco	120 mm
Accesorios suministrados	Cargador de discos (1) Juego de montaje (1 caja) Cable conector (5 m) (1)

El diseño y las especificaciones están sujetos a cambios sin previo aviso.

Bienvenue

Nous vous remercions d'avoir choisi ce produit AIWA. Pour optimiser ses performances, veuillez lire attentivement ce mode d'emploi.

TABLE DES MATIERES

CARACTERISTIQUES	1
PRECAUTIONS	2
DEBALLAGE	3
INSTALLATION	4
RACCORDEMENTS	8
UTILISATION	9
SPECIFICATIONS	10

CARACTERISTIQUES

- Les pistes des 6 CD stockés dans le magasin à disques peuvent être sélectionnées et lues.
- L'installation peut se faire à l'horizontale, à la verticale, en pente ou suspendue.

ATTENTION

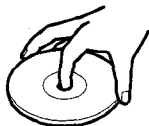
Les modifications ou ajustements à ce produits, non expressément approuvées par le fabricant, peuvent annuler le droit ou l'autorité de l'utilisateur à faire fonctionner ce produit.

PRECAUTIONS

- NE PAS installer l'appareil à un endroit où il pourrait être soumis:
 - aux rayons directs du soleil ou à d'autres formes de température élevée.
 - à des liquides, à la pluie ou à l'humidité.
 - à une saleté ou poussière excessives.
 - à des vibrations excessives
- Cet appareil n'est destiné qu'à fonctionner sur un circuit de courant continu de 12 volts à masse négative.
- Choisir soigneusement l'emplacement d'installation de sorte que l'appareil ne gêne pas la conduite.
- Avant d'effectuer les connexions, déconnecter la borne \ominus de la batterie auto pour éviter tout court-circuit.

Remarques sur les CD

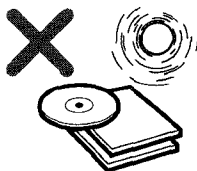
- Un disque défectueux ou sale stocké dans le magasin à disques peut provoquer un passage à vide pendant la lecture.
- Toujours saisir les disques par leur bord interne ou externe.



- NE PAS toucher la surface du côté non étiqueté du disque.
- NE PAS coller de papier ou de ruban adhésif, etc., sur le disque.



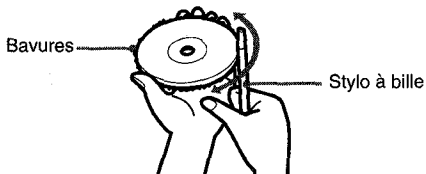
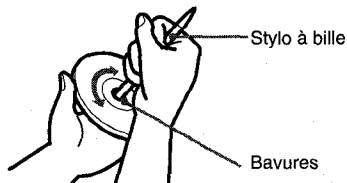
- NE PAS exposer les disques à la lumière directe du soleil ou à une chaleur excessive.



- Nettoyer les disques avant de les insérer dans le magasin à disques. Toujours nettoyer un disque avec un chiffon, en passant dessus du centre vers l'extérieur.



- Il peut y avoir des bavures restant sur les bords intérieur et extérieur d'un disque tout neuf. Elles peuvent provoquer un mauvais fonctionnement ou une coupure du son. Pour éviter ces problèmes, éliminer avec un stylo à bille, etc. les bavures restant sur un disque, comme le montre l'illustration.



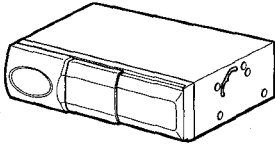
- NE JAMAIS utiliser de solvant, tel que benzine ou alcool, pour nettoyer un disque.
- La lecture d'un CD de 8 cm (3 pouces) est impossible même avec l'adaptateur spécialement prévu à cet effet.
- Ne pas utiliser de CD de forme irrégulière (par ex. en cœur, octogonal). Cela pourrait se traduire par un mauvais fonctionnement.

Remarques concernant le magasin à disques

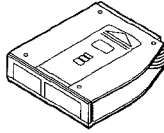
- NE PAS laisser le magasin à disques à un endroit pouvant être soumis à une température ou une humidité excessives.
- NE PAS insérer plus d'un disque par logement.
- NE PAS faire tomber le magasin à disques.

DEBALLAGE

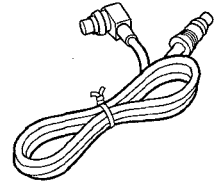
Changeur de disque compact



Magasin à disques



Câble de raccordement



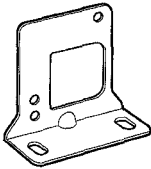
Kit de montage fourni

pour le changeur de disque compact

Les lettres correspondent à celles du mode d'emploi.

Utiliser uniquement les fixations de montage fournies pour assurer une installation sûre.

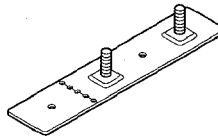
a Supports (2)



b Vis avec rondelle (4)



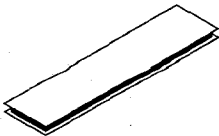
c Supports plats (2)



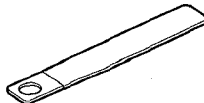
d Ecrous à oreilles (4)



e Ruban adhésif double face (grand) (2 lots)



f Pince à conducteur (1)



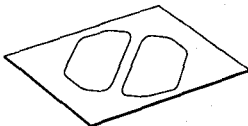
g Vis (1)



h Pince à conducteur (2)



i Etiquette adhésive (1)



INSTALLATION

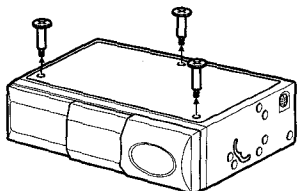
Précautions

Choisir l'emplacement de montage très soigneusement en vérifiant les points suivants:

- Vérifier qu'il n'y a pas de réservoir à carburant, câblage ou tuyauterie derrière la surface de montage.
- Vérifier que l'installation de l'appareil ne gênera pas l'ouverture/fermeture de la porte de coffre arrière et n'interférera pas avec le pneu de recharge, etc.
- Utiliser uniquement le kit de montage fourni pour assurer une installation correcte et sûre.

Retrait des vis de transport

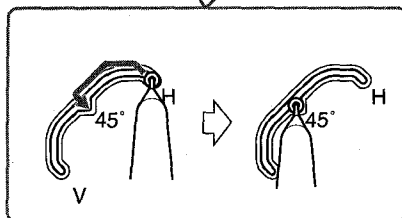
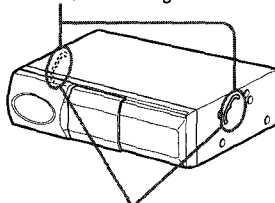
Trouver les trois vis de transport sur la face inférieure de l'appareil. Elles servent à verrouiller le mécanisme de l'appareil pendant le transport. Retirer ces vis avant d'installer l'appareil. Conserver les vis et les remettre en place si l'on doit transporter l'appareil pour un dépannage ou une réparation.



Fixations de montage

Changer la position des deux fixation de montage selon l'angle d'installation de l'appareil.

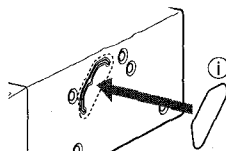
Fixations de montage



Insérer un objet pointu comme un tournevis ou un stylo à bille, etc. dans le point bas du levier pour le faire glisser entre les positions H (horizontal), 45° et V (vertical).

Remarques

- Ne pas oublier d'éjecter le magasin à disques avant de régler les leviers.
- Ne pas oublier de régler les deux leviers à la même position.
- Bien régler les deux leviers exactement à la même position (entaille). Si un levier dévie de cette position, il pourra y avoir des coupures de son.
- Bien monter l'appareil à l'angle de niveau inférieur. Le magasin à disques peut tomber à son éjection.
- NE PAS retourner l'appareil ou faire glisser un levier quand l'appareil est sous tension. Cela pourrait endommager le mécanisme ou les disques à l'intérieur.
- Les leviers de sélection d'angle de montage des deux côtés de l'appareil sont réglés à H (horizontal) à l'usine.
- Les réglages terminés, coller les autocollants fournis ① sur les fentes.



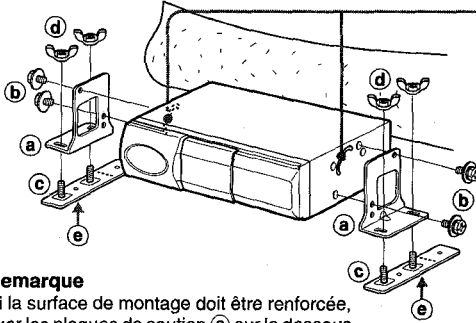
INSTALLATION

Installation horizontale

1

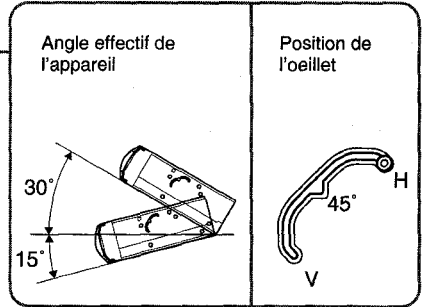
Construction

Pour les détails sur (a)(b)(c)... voir la page 3.



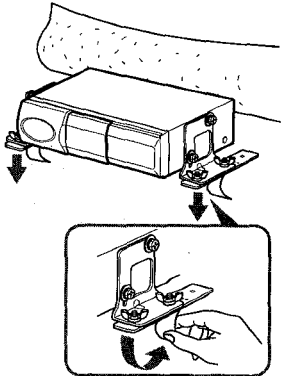
Remarque

Si la surface de montage doit être renforcée, fixer les plaques de soutien (c) sur le dessous du coffre de la voiture, etc. avec des vis taraudeuses (non fourni).



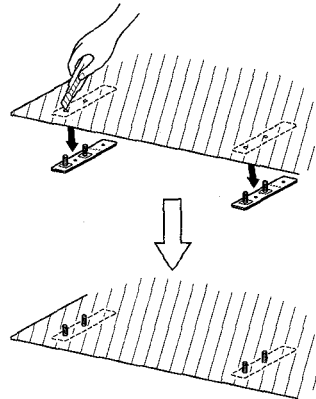
2

Sélection de la position



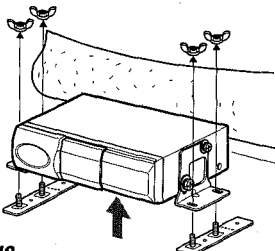
4

Découpage de trous dans la moquette



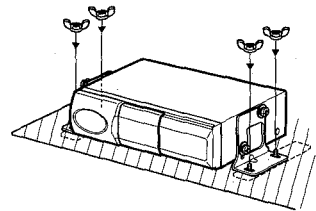
3

Retrait temporaire



5

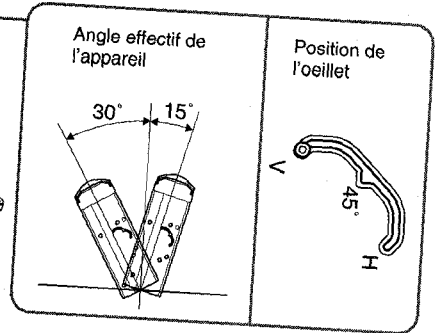
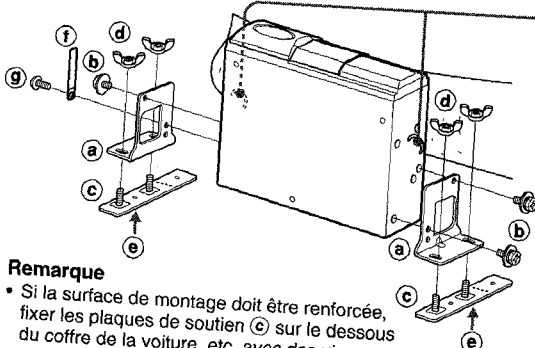
Fin



Installation verticale

1 Construction

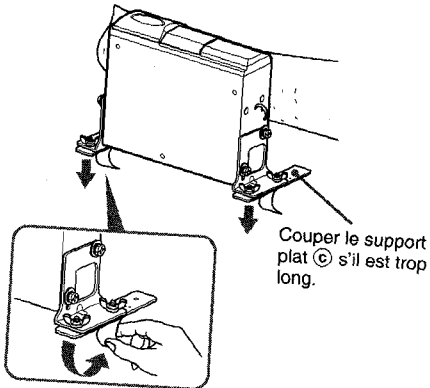
Pour les détails sur (a)(b)(c)... voir la page 3.



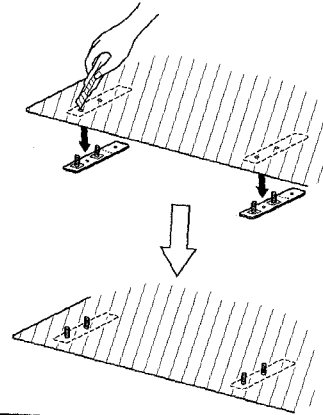
Remarque

- Si la surface de montage doit être renforcée, fixer les plaques de soutien (c) sur le dessous du coffre de la voiture, etc. avec des vis taraudeuses (non fourni).
- Si l'espace pour l'installation est limité, recourber les supports de plaque (c) en avant et en arrière le long de la ligne perforée pour en briser l'extrémité.

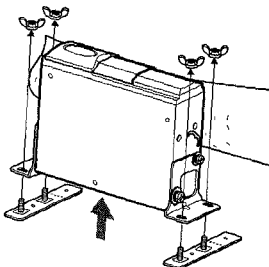
2 Sélection de la position



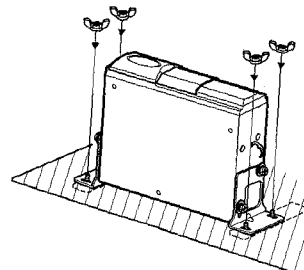
4 Découpage de trous dans la moquette



3 Retrait temporaire



5 Fin



INSTALLATION

Installation suspendue

A l'installation de l'appareil dans le coffre sous la planche à paquets, respecter les points suivants.

- Sélectionner soigneusement l'emplacement de montage de sorte que l'appareil ne gêne pas le mouvement des barres de torsion du couvercle de la porte de coffre arrière.

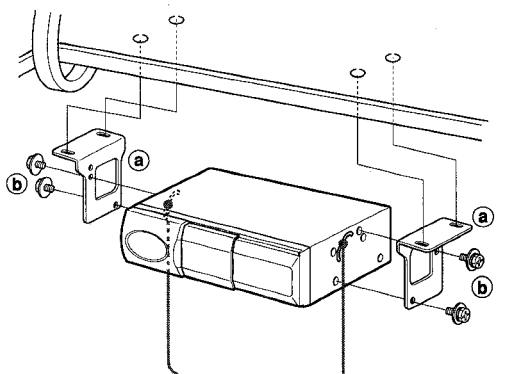
Précaution

Vérifier qu'il n'y a rien de l'autre côté de la surface de montage avant de percer les trous.

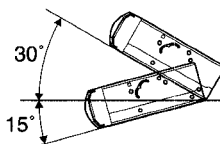
1

Construction

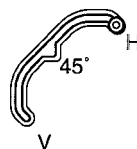
Pour les détails sur (a)(b)(c)... voir la page 3.



Angle effectif de l'appareil

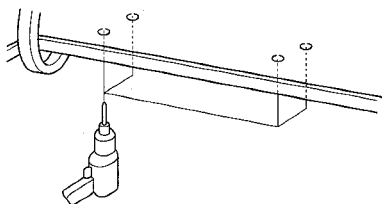


Position de l'oeillet

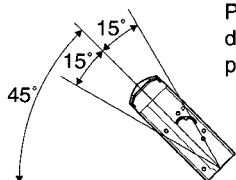


2

Perçage de trous



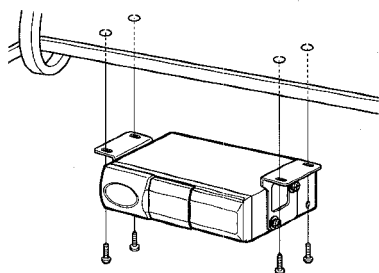
Installation en pente



Placer les fixations de montage sur la position 45°.

3

Fin

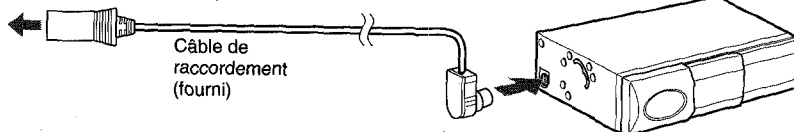


Les vis taraudeuses ne sont pas fournies.

RACCORDEMENTS

Cet appareil est conçu seulement pour une stéréo automobile AIWA. Il ne peut pas être utilisé avec des équipements d'autres marques.

à une stéréo auto de marque AIWA



Câble de
raccordement
(fourni)

Changeur de disque
compact

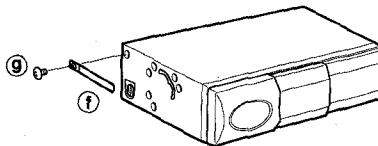
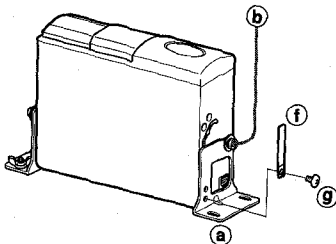
Attention

Bien déconnecter la borne du fil de mise à la masse de la batterie auto avant d'effectuer les raccordements pour éviter tout court-circuit.

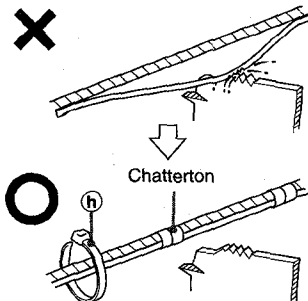
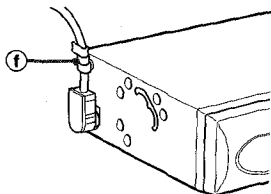
Remarques

- Utiliser uniquement le câble de raccordement fourni. L'emploi d'un autre câble pourrait produire des bruits de fond.

Fixé avec la pince à conducteur ①



Après la connexion, fixer le câble avec la pince à conducteur ① et une pince à conducteur ②, ou un chatteringon (non fourni).

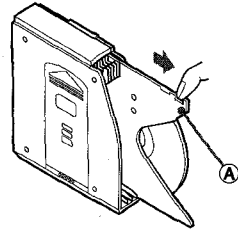
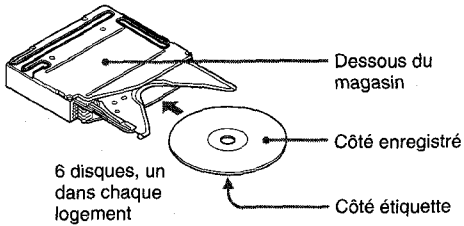


UTILISATION

Comment utiliser le magasin à disques

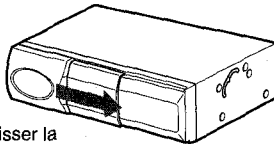
1

Insérer le CD à fond, son côté étiqueté dirigé vers le bas.



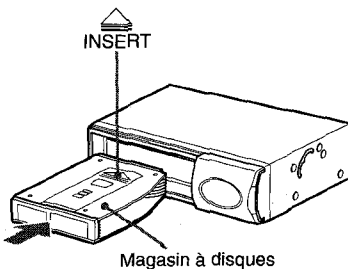
Pour retirer un CD, tirer la partie **A** dans le sens de la flèche comme indiqué.

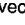
2

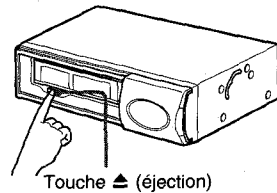


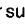
Faire glisser la porte pour l'ouvrir.

3

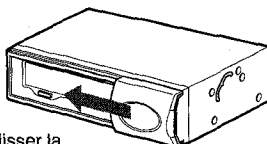


Insérer fermement le magasin (qui a été retiré de l'appareil) avec la marque  visible sur le dessus.



Appuyer sur la touche  et retirer le magasin à disques.

4

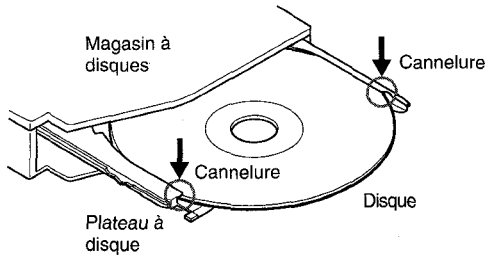


Faire glisser la porte pour la fermer.

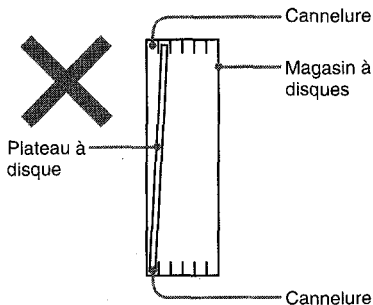
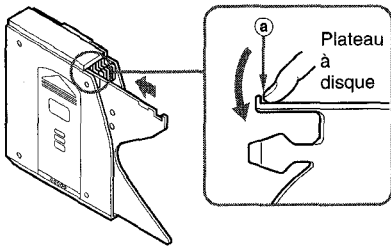
SPECIFICATIONS

Remarques sur le magasin à disques

- Bien aligner le bord du disque sur les deux cannelures du plateau à disque en l'installant. Un disque mal placé peut endommager l'appareil.



- Le plateau à disque peut se détacher du magasin s'il est tiré avec force. Dans ce cas, réinsérer le magasin en pressant sur la partie marquée (a) sur la figure ci-dessous. Vérifier que les deux bords du plateau sont correctement alignés sur les cannelures du magasin.



Changeur de disque compact

Système	Système audio numérique à disque compact
Réponse en fréquence	5 Hz – 20 kHz
Pleurage et scintillement	Non mesurables
Rapport signal/bruit	91 dB ou plus
Sorties	Sortie de ligne (pour connecteur de changeur seulement)
Température de fonctionnement	-10 °C à 55 °C
Dimensions	225 × 63 × 175 mm (l/h/p)
Poids	1,7 kg
Puissance requise	Batterie auto de 12 V.c. (masse négative)
Convertisseur N/A	1 bit, suréchantillonnage 8 fois
Fréquence d'échantillonnage	44,1 kHz
Dimension des disques	120 mm
Accessoires fournis	Magasin à disques (1) Kit de montage (1 ens.) Câble de raccordement (5 m) (1)

Conception et spécifications sont sujettes à modification sans préavis.

Free Manuals Download Website

<http://myh66.com>

<http://usermanuals.us>

<http://www.somanuals.com>

<http://www.4manuals.cc>

<http://www.manual-lib.com>

<http://www.404manual.com>

<http://www.luxmanual.com>

<http://aubethermostatmanual.com>

Golf course search by state

<http://golfingnear.com>

Email search by domain

<http://emailbydomain.com>

Auto manuals search

<http://auto.somanuals.com>

TV manuals search

<http://tv.somanuals.com>