

aiwa

OPERATING INSTRUCTIONS INSTRUCCIONES DE MANEJO MODE D'EMPLOI

WARNING

TO REDUCE THE RISK OF FIRE OR
ELECTRIC SHOCK, DO NOT EXPOSE
THIS APPLIANCE TO RAIN OR
MOISTURE.

COMPACT
disc
DIGITAL AUDIO

FR-CD1500 U

RADIO RECEIVER RECEPTOR DE RADIO

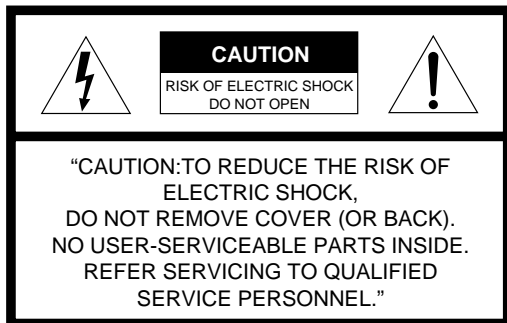
OWNER'S RECORD

For your convenience, record the model number (you will find it on the rear of the unit) and serial number (you will find it in the battery compartment) in the space provided below. Please refer to them when you contact your AIWA dealer in case of difficulty.

Model No.

Serial No.

PRECAUTIONS



The symbols are located on the bottom of cabinet.

Explanation of Graphical Symbols:



The lightning flash with arrowhead symbol, within an equilateral triangle, is intended to alert the user to the presence of uninsulated "dangerous voltage" within the product's enclosure that may be of sufficient magnitude to constitute a risk of electric shock to persons.



The exclamation point within an equilateral triangle is intended to alert the user to the presence of important operating and maintenance (servicing) instructions in the literature accompanying the appliance.

All the safety and operating instructions should be read before the appliance is operated. The safety and operating instructions should be retained for future reference. All warnings and cautions on the appliance and in the operating instructions should be adhered to. And all operating and use instructions should be followed, as well as the safety suggestions below.

Installation

- 1 **Water and moisture** — Do not use this unit near water, such as near a bathtub, washbowl, swimming pool, or the like.
- 2 **Heat** — Do not use this unit near sources of heat, including heating vents, stoves, or other appliances that generate heat. It also should not be placed in temperatures less than 5°C (41°F) or greater than 35°C (95°F).
- 3 **Mounting surface** — Place the unit on a flat, even surface.
- 4 **Ventilation** — The unit should be situated with adequate space around it so that proper heat ventilation is assured. Allow 10 cm (4 in.) clearance from the unit.
 - Do not place the unit on a bed, rug, or similar surface that may block the ventilation openings.
 - Do not install the unit in a bookcase, cabinet, or airtight rack where ventilation may be impeded.
- 5 **Objects and liquid entry** — Take care that objects or liquids do not get inside the unit through the ventilation openings.
- 6 **Carts and stands** — When placed or mounted on a stand or cart, the unit should be moved with care. Quick stops, excessive force, and uneven surfaces may cause the unit or cart to overturn or fall.



Todas las instrucciones de seguridad y de funcionamiento deben leerse antes de hacer funcionar el aparato. Guarde las instrucciones de seguridad y de funcionamiento para su referencia en el futuro. Deben respetarse todas las advertencias en el aparato y en las instrucciones de funcionamiento. Y deben cumplirse las instrucciones de funcionamiento y uso así como las sugerencias para su seguridad a continuación.

Instalación

- 1 Agua y humedad** — No utilice este aparato cerca del agua (por ej.: cerca de bañeras, fregaderos, piscinas, etc.).
- 2 Calor** — No utilice este aparato cerca de fuentes de calor, incluyendo bocas de calefacción, estufas u otros artefactos de calefacción. Tampoco debe ponerse en lugares donde la temperatura sea menor de 5°C (41°F) ni mayor de 35°C (95°F).
- 3 Superficie de instalación**— Ponga el aparato siempre sobre superficies planas y estables.
- 4 Ventilación** — Este aparato debe instalarse con el suficiente espacio a su alrededor para garantizar una ventilación adecuada. Deje 10 cm de espacio alrededor del aparato.
 - No lo ponga sobre camas, almohadones o superficies mullidas que puedan obstruir las ranuras de ventilación.
 - No lo ponga en anaqueles, estanterías o muebles modulares cerrados donde la ventilación pueda verse obstaculizada.
- 5 Objetos y líquidos** — Tenga cuidado de que no penetren objetos pequeños y líquidos dentro del aparato por las ranuras de ventilación.
- 6 Carros y peanas** — Cuando se pone sobre un carro o una peana, el aparato debe moverse con sumo cuidado. Todo movimiento brusco, fuerza excesiva o la colocación sobre superficies irregulares puede hacer que el carro o la peana se vuelque o caiga.



Toutes les instructions relatives à la sécurité et au fonctionnement doivent être lues avant la mise en service de l'appareil. Elles doivent être conservées pour toute référence ultérieure. Tous les avertissements et précautions sur l'appareil et dans le mode d'emploi doivent être respectés. Et toutes les instructions sur le fonctionnement et l'emploi doivent être suivies, ainsi que les suggestions pour la sécurité ci-dessous.

Installation

- 1 Eau et humidité** — Ne pas utiliser cet appareil en milieu humide, près d'une baignoire, d'un lavabo, d'une piscine etc...
- 2 Chaleur** — Ne pas utiliser cet appareil près d'une source de chaleur, à proximité d'une bouche de chauffage, d'un radiateur ou de tout autre système producteur de chaleur. Ne pas exposer l'appareil à des températures inférieures à 5°C (41°F) ou supérieures à 35°C (95°F).
- 3 Surface de montage** — Placer l'appareil sur une surface plane et uniforme.
- 4 Aération** — Prévoir un espacement suffisant autour de l'appareil pour en assurer l'aération. Ménager un espace de 10 cm autour de l'appareil.
 - Ne pas poser l'appareil sur un lit, un tapis ou toute autre surface similaire risquant d'en obturer les ouvertures d'aération.
 - Ne pas installer l'appareil dans un meuble bibliothèque ou dans un rangement clos où l'aération risque d'être insuffisante.
- 5 Objets et liquides** — Prendre toutes les précautions nécessaires pour éviter l'entrée de corps étrangers ou de liquides par les ouvertures d'aération.
- 6 Chariots et étagères** — Si l'appareil est monté ou installé sur un chariot ou une étagère, attention pendant les déplacements. L'appareil peut tomber ou le chariot peut se renverser en cas d'arrêt brusque, de force excessive ou de surface inégale.



NOTE**FOR USE IN THE U.S.A.**

This equipment has been tested and found to comply with the limits for a Class B digital device, pursuant to Part 15 of the FCC Rules. These limits are designed to provide reasonable protection against harmful interference in a residential installation.

This equipment generates, uses, and can radiate radio frequency energy and, if not installed and used in accordance with the instructions, may cause harmful interference to radio communications. However, there is no guarantee that interference will not occur in a particular installation. If this equipment does cause harmful interference to radio or television reception, which can be determined by turning the equipment off and on, the user is encouraged to try to correct the interference by one or more of the following measures:

- Reorient or relocate the receiving antenna.
- Increase the separation between the equipment and receiver.
- Connect the equipment into an outlet on circuit different from that to which the receiver is connected.
- Consult the dealer or an experienced radio/TV technician for help.

CAUTION

Modifications or adjustments to this product, which are not expressly approved by the manufacturer, may void the user's right or authority to operate this product.

This device complies with Part 15 of the FCC Rules. Operation is subject to the following two conditions: (1) This device may not cause harmful interference, and (2) this device must accept any interference received, including interference that may cause undesired operation.

PRECAUTIONS

7 Condensation — Moisture may form on the CD pickup lens when:

- The unit is moved from a cold spot to a warm spot
- The heating system has just been turned on
- The unit is used in a very humid room
- The unit is cooled by an air conditioner

When this unit has condensation inside, it may not function normally. Should this occur, leave the unit for a few hours, then try to operate again.

8 Wall or ceiling mounting — The unit should not be mounted on a wall or ceiling, unless specified in the Operating Instructions.

Electric Power

1 Power sources — Connect this unit only to power sources specified in the Operating Instructions, and as marked on the unit.

2 Polarization — As a safety feature, some units are equipped with polarized AC power plugs which can only be inserted one way into a power outlet. If it is difficult or impossible to insert the AC power plug into an outlet, turn the plug over and try again. If it still does not easily insert into the outlet, please call a qualified service technician to service or replace the outlet. To avoid defeating the safety feature of the polarized plug, do not force it into a power outlet.

7 Condensación — Puede condensarse la humedad en la lente receptora del disco compacto cuando:

- Se mueve la unidad de un lugar frío a uno caliente
- Se acaba de conectar el sistema de la calefacción
- La unidad se utiliza en una habitación muy húmeda
- La unidad recibe el aire frío de un acondicionador de aire

Cuando se ha condensado la humedad en el interior de la unidad, puede no funcionar normalmente. En este caso, deje descansar la unidad durante unas horas y trate de hacer funcionar nuevamente.

8 Instalación en la pared o el cielo cielorraso raso — Este aparato no debe colgarse ni de la pared ni del cielo cielorraso raso, salvo en aquellos casos indicados en el Manual de Instrucciones.

Alimentación eléctrica

1 Fuentes de alimentación — Conecte el aparato solamente a las fuentes de alimentación especificadas en el Manual de Instrucciones y del modo indicado en el mismo aparato.

2 Polarización — Como medida de seguridad, algunos aparatos cuentan con enchufes de corriente polarizados, los cuales pueden enchufarse en el tomacorriente solamente en una dirección. Si cuesta o resulta imposible insertar el enchufe en la toma de corriente, dé vuelta el enchufe y vuelva a probar. Si incluso después de cambiar no se puede enchufar con facilidad pida a un técnico calificado que repare o cambie la toma de corriente. No inserte el enchufe a la fuerza, para evitar anular la protección de seguridad del enchufe polarizado.

7 Condensation — De l'humidité peut se former sur la lentille de lecture de CD quand:

- L'appareil est déplacé d'un endroit froid à un endroit chaud.
- Le chauffage vient juste d'être allumé.
- L'appareil est utilisé dans une pièce très humide.
- L'appareil est refroidi par un climatiseur.

En cas de condensation interne, l'appareil peut ne pas fonctionner normalement. Dans ce cas, le laisser tel quel quelques heures, puis essayer de l'opérer à nouveau.

8 Montage mural ou au plafond — Ne pas monter cet appareil sur un mur ou un plafond sauf spécification dans le Mode d'emploi.

Alimentation électrique

1 Source d'alimentation — Ne raccorder cet appareil qu'aux seules sources d'alimentation électrique spécifiées dans le Mode d'emploi et marquées sur l'appareil.

2 Polarisation — A titre de sécurité, certains appareils sont équipés de prises électriques CA polarisées qui ne peuvent donc être insérées dans une prise secteur que dans un seul sens. S'il s'avère difficile, voire impossible d'insérer une prise électrique CA dans une prise secteur, retourner la prise et essayer à nouveau. Si l'insertion n'est toujours pas possible, demander l'intervention d'un réparateur qualifié pour réparer ou changer la prise. Forcer une prise électrique en place est contraire à tous les principes de sécurité.

PRECAUTIONS

3 **AC power cord**

- When disconnecting the AC power cord, pull it out by the AC power plug. Do not pull the cord itself.
- Never handle the AC power plug with wet hands, as this could result in fire or shock.
- Power cords should be firmly secured to avoid being severely bent, pinched, or walked upon. Pay particular attention to the cord from the unit to the power socket.
- Avoid overloading AC power plugs and extension cords beyond their capacity, as this could result in fire or shock.

4 Extension cord — To help prevent electric shock, do not use a polarized AC power plug with an extension cord, receptacle, or other outlet unless the polarized plug can be completely inserted to prevent exposure of the blades of the plug.

5 When not in use — Unplug the AC power cord from the AC power plug if the unit will not be used for several months or more. When the cord is plugged in, a small amount of current continues to flow to the unit, even when the power is turned off.

Maintenance

Clean the unit only as recommended in the Operating Instructions.

3 Cable de corriente

- Para desconectar el cable de corriente, tire tomando el enchufe en la mano. Nunca tire del cable.
- Nunca tome el enchufe de corriente con las manos mojadas, ya que corre el riesgo de descargas eléctricas o incendio.
- Los cables de corriente deben asegurarse firmemente de manera que no queden doblados, apretados y estén fuera del paso de las personas para evitar que sean pisados. Tenga especial cuidado con el cable eléctrico del aparato, enchufado en el tomacorriente.
- Evite conectar demasiados aparatos en el mismo enchufe o cable de extensión, ya que corre el riesgo de descargas eléctricas o incendio.

4 Cable de extensión — Para evitar el riesgo de descargas eléctricas, no utilice enchufes de corriente polarizados con cables de extensión, receptáculos u otras tomas de corriente, salvo que el enchufe pueda insertarse por completo y así evitar que queden expuestas las patas del enchufe.

5 Cuando no se utiliza el aparato — Desenchufe el cable de corriente de la toma eléctrica siempre que no vaya a utilizar el aparato por varios meses. Por más que esté apagado, el aparato siempre consume una pequeña corriente eléctrica cuando el cable está enchufado.

Mantenimiento

Limpie de acuerdo a las instrucciones del manual de instrucciones.

3 Câble d'alimentation CA

- Pour débrancher le câble d'alimentation électrique CA, tirer sur la prise. Ne jamais tirer sur le câble lui-même.
- Ne jamais manipuler un câble électrique avec des mains humides sous peine de risque d'incendie ou d'électrocution.
- Immobiliser les câbles de sorte qu'ils ne soient pas pliés ni coincés par d'autres objets et qu'ils ne gênent pas le passage. Attention en particulier au câble raccordant l'appareil à la prise secteur.
- Éviter de surcharger les prises et les câbles électriques CA sous peine de risque d'incendie ou d'électrocution.

4 Câble rallonge — Pour éviter tout risque d'électrocution, ne pas utiliser un câble rallonge ou une prise multiple avec une prise électrique polarisée si toutes les fiches de celle-ci ne peuvent pas être entièrement insérées.

5 Périodes de non utilisation — Si l'appareil ne doit pas être utilisé pendant une période de plusieurs mois, débrancher le câble d'alimentation électrique CA de la prise secteur. Quand le câble est raccordé, une faible quantité de courant électrique continue à passer dans l'appareil même si l'interrupteur de marche/arrêt est coupé.

Entretien

Nettoyer l'appareil seulement comme recommandé dans le mode d'emploi.

PRECAUTIONS

Damage Requiring Service

Have the units serviced by a qualified service technician if:

- The AC power cord or plug has been damaged
- Foreign objects or liquid have gotten inside the unit
- The unit has been exposed to rain or water
- The unit does not seem to operate normally
- The unit exhibits a marked change in performance
- The unit has been dropped, or the cabinet has been damaged

DO NOT ATTEMPT TO SERVICE THE UNIT YOURSELF.

Servicing – The user should not attempt to service the appliance beyond that described in the operating instruction. All other servicing should be referred to qualified service personnel.

Note

Keep cassette tapes, magnetic cards and other magnetically recorded materials away from the speaker as the recorded information may be erased or noise on cassette tapes may occur.

To clean the cabinet

Use a soft cloth lightly moistened with a mild detergent solution.

Do not use strong solvents, such as alcohol, benzine or thinner.

Desperfectos que requieren servicio técnico

Solicite la reparación de su aparato el servicio técnico autorizado en los siguientes casos:

- Cuando se haya dañado el cable de corriente o el enchufe
- Cuando hayan penetrado objetos o líquidos en el interior del aparato
- Cuando se haya expuesto el aparato a agua o lluvia
- Cuando el aparato no parezca funcionar como es debido
- Cuando note una diferencia marcada en el rendimiento del aparato
- Cuando se haya caído el aparato o se haya dañado su exterior

JAMÁS INTENTE REPARAR EL APARATO POR SU CUENTA.

Servicio – El usuario no debe tratar de hacer el servicio del aparato más allá de lo que se describe en las instrucciones de funcionamiento. Para todos los demás trabajos de servicio, solicite la ayuda de personal de servicio cualificado.

Nota

Mantenga las cintas de cassette, tarjetas magnéticas u otros materiales grabados magnéticamente alejados del altavoz ya que la información grabada puede borrarse o puede haber ruidos en las cintas de cassette.

Para limpiar el mueble

Utilice un paño suave empapado en una solución de detergente neutro.

No utilice disolventes fuertes tales como alcohol, bencina o diluyente de pintura.

Dégâts demandant des réparations

Faire réparer l'appareil par un technicien qualifié si:

- Le câble ou la prise d'alimentation électrique est détérioré
- Un objet ou du liquide a pénétré à l'intérieur de l'appareil
- L'appareil a été exposé à la pluie ou à l'eau
- L'appareil ne fonctionne pas normalement
- L'appareil fait montre d'un changement radical de performance
- L'appareil est tombé ou le coffret est détérioré

NE PAS TENTER DE REPARER L'APPAREIL SOI-MEME.

Entretien – L'utilisateur ne doit pas essayer d'entretenir l'appareil au-delà des indications du mode d'emploi. Tout le reste doit être confié à un personnel de service compétent.

Remarque

N'approchez pas de cassettes, cartes magnétiques ou autres supports d'enregistrement magnétique du haut-parleur car ceci pourrait effacer les informations enregistrées ou créer des parasites sur les cassettes.

Pour nettoyer le coffret

Utilisez un chiffon doux légèrement imbibé d'une solution de détergente douce.

N'utilisez pas de solvants puissants, tels qu'alcool, benzine ou diluant.

BACKUP FUNCTION

If the AC power supply is interrupted, the clock display goes off and the alarm setting is canceled. To back up the clock and alarm, insert a 6F22 battery in the battery compartment on the rear of the unit. → **A**

- The backup battery is not for radio reception.

Note

The backup function lasts about 10 minutes. Set the clock again if 10 minutes have passed after a power interruption.

Replacing the battery

Replace the battery with a new one if the clock display flashes or the alarm timer does not work properly when you connect the AC power cord again.

Note on battery

- When you are not going to use the unit for a long period of time, remove the battery to prevent possible electrolyte leakage.
- To prevent the risk of electrolyte leakage or explosions, never recharge the battery, apply heat to it, or take it apart.

SETTING THE CLOCK → **B**

1 Connect the AC power cord to a wall outlet (a).

The clock display begins flashing. If the clock is not displayed correctly, disconnect the AC cord and remove the backup battery if inserted. Then, connect the AC cord and insert the backup battery again.

2 While holding down ■ SET, press ◀◀ HOUR to set the hour.

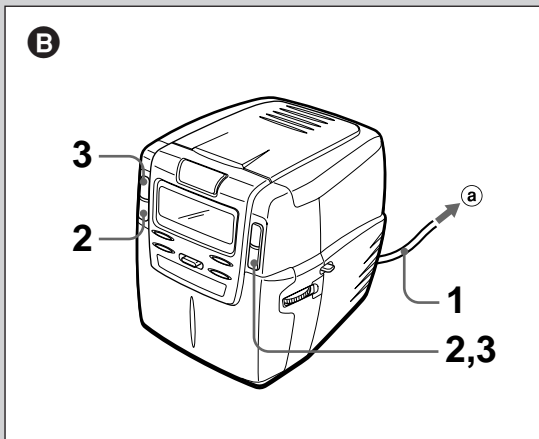
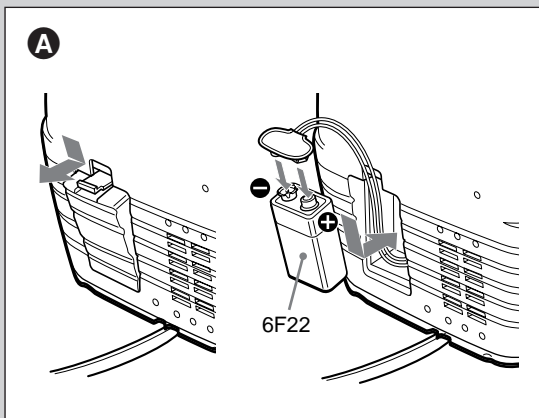
Holding down both buttons changes the hour faster.

7:00 7:00 a.m.

*7:00 7:00 p.m.

3 While holding down ■ SET, press ▶▶ MIN to set the minute.

Holding down both buttons changes the minutes faster.



FUNCIÓN DE RESPALDO

Español

Si se corta la fuente de corriente alterna, se apaga la indicación del reloj y se cancela la alarma. Para mantener el respaldo del reloj la alarma, instale una pila 6F22 en el portapilas en la parte trasera del aparato. → **A**

- La pila de respaldo no sirve para escuchar la radio.

Nota

La función de respaldo dura unos 10 minutos. Ajuste nuevamente el reloj si han transcurrido 10 minutos de un corte eléctrico.

Cambio de la pila

Cambie la pila por una nueva cuando la indicación del reloj destella o la alarma no funciona bien al conectar nuevamente el cable eléctrico.

Notas sobre la pila

- Si no se va a utilizar el aparato durante un largo período de tiempo, saque la pila para evitar que se produzca una pérdida de electrolito.
- Para evitar que se produzca una pérdida de electrolito o explosión, no recargue la pila, caliente o desarme.

AJUSTE DEL RELOJ → **B**

1 Conecte el cable eléctrico en el tomacorriente de la pared (ⓐ).

La pantalla del reloj empieza a destellar. Si no aparece el reloj correctamente, desconecte el cable eléctrico de CA y saque la pila de reserva, si está instalada. Vuelva a conectar el cable eléctrico de CA y coloque la pila de reserva.

2 Mantenga oprimido **■** SET y oprima **◀◀** HOUR para ajustar la hora.

Al mantener oprimidos ambos botones, la hora cambia más rápidamente.

7:00 7:00 a.m.

*7:00 7:00 p.m.

3 Mantenga oprimido **■** SET y oprima **▶▶** MIN para ajustar los minutos.

Al mantener oprimidos ambos botones, los minutos cambian más rápidamente.

FONCTION D'ALIMENTATION DE SECOURS

Français

En cas de coupure de courant, l'affichage d'horloge disparaît et le réglage d'alarme est annulé. Pour sauvegarder l'horloge et l'alarme, insérez une pile 6F22 dans le logement pile situé à l'arrière de l'appareil. → **A**

- La pile d'alimentation de secours n'est pas destinée à la réception de la radio.

Remarque

La fonction d'alimentation de secours dure environ 10 minutes. Refaites le réglage de l'horloge si 10 minutes se sont écoulées après une coupure de courant.

Remplacement de la pile

Remplacez la pile par une neuve si l'affichage de l'horloge clignote ou si le programmateur d'alarme ne fonctionne pas correctement lorsque vous rebranchez le cordon secteur.

Remarques sur la pile

- Si vous ne prévoyez pas d'utiliser l'appareil pendant longtemps, retirez la pile afin d'empêcher une fuite d'électrolyte.
- Pour empêcher une fuite d'électrolyte ou une explosion, ne rechargez jamais la pile, ne la chauffez pas et ne la démontez pas.

MISE A L'HEURE DE L'HORLOGE → **B**

1 Branchez le cordon secteur à une prise murale (ⓐ).

L'affichage de l'horloge se met à clignoter. Si l'horloge n'est pas affichée correctement, débranchez le cordon d'alimentation et retirez la pile de secours, si elle est insérée. Puis, rebranchez le cordon et réinsérez la pile de secours.

2 Tout en maintenant **■** SET enfoncé, appuyez sur **◀◀** HOUR pour régler l'heure.

Maintenir les deux touches enfoncées permet de faire changer l'heure plus vite.

7:00 7 h

*7:00 19 h

3 Tout en maintenant **■** SET enfoncé, appuyez sur **▶▶** MIN pour régler les minutes.

Maintenir les deux touches enfoncées permet de faire changer les minutes plus vite.

RADIO RECEPTION

- 1 Set ALARM/POWER to ON.
- 2 Set FM/AM/CD to select FM or AM.
- 3 Turn the TUNING control to tune in to a station.
- 4 Adjust the volume.

To turn off the radio

Set ALARM/POWER to ⏻ STANDBY.

Listening with the headphones

Connect the headphones (not supplied) to the ⊗ jack. FM broadcasts are heard in stereo and AM broadcasts are heard in monaural.

When the headphones are connected, sound from the speaker will not be heard.

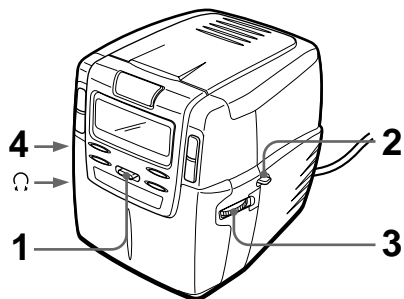
For better reception → **A**

FM: Extend the FM wire antenna fully.

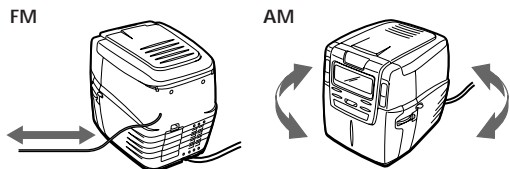
AM: Turn the unit to find the position which gives the best reception.

Note

Do not connect the FM wire antenna to an external antenna.



A



RECEPCION DE LA RADIO


Español

- 1 Mueva el ALARM/POWER a ON.
- 2 Mueva el FM/AM/CD para seleccionar FM o AM.
- 3 Gire el control TUNING para sintonizar una emisora.
- 4 Ajuste el volumen.

Para desconectar la radio

Mueva el ALARM/POWER a  STANDBY.

Para escuchar con los auriculares

Conecte los auriculares (no incluidos) en la toma . Las transmisiones de FM se escuchan en estéreo y las transmisiones en AM se escuchan en monoaural.

Cuando los auriculares están conectados, no se escuchará el sonido del altavoz.

Para una mejor recepción →

FM: Extienda completamente la antena de cable FM.

AM: Gire el aparato para encontrar la posición donde la recepción sea la mejor posible.

Nota

No conecte la antena de cable FM a una antena externa.

RECEPTION RADIO


Français

- 1 Placez ALARM/POWER sur ON.
- 2 Choisissez FM ou AM avec FM/AM/CD.
- 3 Tournez la commande TUNING pour faire l'accord sur une station.
- 4 Réglez le volume.

Pour arrêter la radio

Placez ALARM/POWER sur  STANDBY.

Écoute avec des écouteurs

Raccordez des écouteurs (non fournis) à la prise . Les émissions FM seront audibles en stéréo et les émissions AM en monoaural.

Quand des écouteurs sont raccordés, le son en provenance du haut-parleur est inaudible.

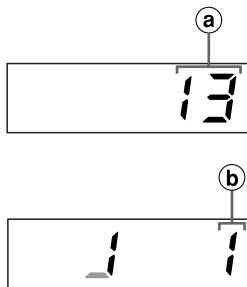
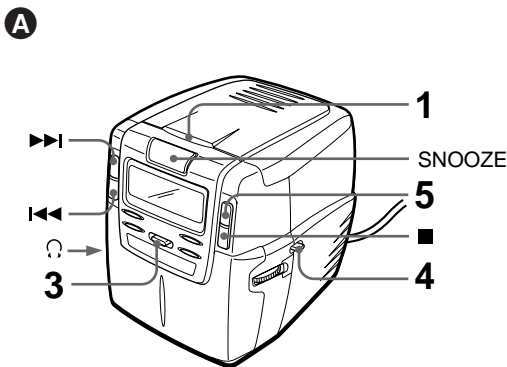
Pour améliorer la réception →

FM: Déployez complètement l'antenne-fil FM.

AM: Tournez l'appareil pour trouver la position offrant la meilleure réception.

Remarque

Ne raccordez pas l'antenne-fil FM à une antenne extérieure.

CD PLAYING → **A**

- 1 Open the disc compartment.
- 2 Place a disc in the center with the label side facing up and close the disc compartment.
- 3 Set ALARM/POWER to ON.
- 4 Set AM/FM/CD to CD.

(a) total number of tracks in the disc

- 5 Press **▶||**.

Playback starts from the first track.

(b) current track number

The display changes back to the clock display after 10 seconds.

To display the CD operation, press SNOOZE. CD operation is displayed for 10 seconds.

Basic operation

To stop	Press ■ SET.
To pause	Press ▶ . To resume, press it again.
To search for the beginning of a track	Press ◀◀ or ▶▶ .
To locate a desired passage	Keep ◀◀ or ▶▶ pressed. Release the button at the start of desired passage.

Listening with the headphones

Connect the headphones (not supplied) to the Ω jack.

When the headphones are connected, sound from the speaker will not be heard.

REPRODUCCION DE DISCOS COMPACTOS → A

Español

- 1 Abra el compartimiento del disco.
- 2 Coloque un disco en el centro con el lado de la etiqueta hacia arriba y cierre el compartimiento del disco.
- 3 Mueva ALARM/POWER a ON.
- 4 Mueva AM/FM/CD a CD.
 - a Número total de canciones en el disco
- 5 Oprima ►II.

La reproducción empieza de la primera pista.

 - b Número de la canción actual

La pantalla vuelve a mostrar el reloj después de 10 segundos.

Para ver el funcionamiento del disco compacto, oprima SNOOZE. El modo de funcionamiento del disco compacto aparece durante 10 segundos.

Funcionamiento básico

Para parar	Oprima ■SET.
Para hacer una pausa	Oprima ►II. Para continuar, oprima nuevamente.
Para buscar el principio de una canción	Oprima ◀◀ o ▶▶.
Para buscar un pasaje deseado	Mantenga oprimido ◀◀ o ▶▶. Suelte el botón al inicio del pasaje deseado.

Escuchando con los auriculares

Conecte los auriculares (no suministrados) en la toma Ω.
Cuando se conectan los auriculares, no se escuchará el sonido del altavoz.

LECTURE DE CD → A

Français

- 1 Ouvrez le logement du disque.
- 2 Placez un disque au centre, l'étiquette dirigée vers le haut et refermez le logement du disque.
- 3 Réglez ALARM/POWER à ON.
- 4 Réglez AM/FM/CD à CD.
 - a nombre total de plages du disque
- 5 Appuyez sur ►II.

La lecture démarre à partir de la première plage.

 - b numéro de la plage actuelle

L'affichage revient à l'affichage de l'heure au bout de 10 secondes.

Pressez SNOOZE pour afficher l'opération CD, qui restera affichée 10 secondes.

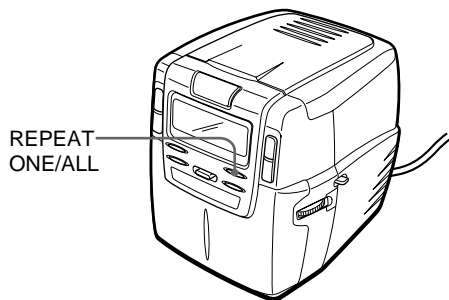
Opérations de base

Pour arrêter	Appuyez sur ■SET.
Pour faire une pause	Appuyez sur ►II. Pour reprendre, appuyez une seconde fois.
Pour rechercher le début d'une plage	Appuyez sur ◀◀ ou ▶▶.
Pour localiser un passage	Appuyez en continu sur ◀◀ ou ▶▶. Libérez la touche au début du passage souhaité.

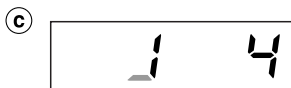
Ecoute avec des écouteurs

Raccordez des écouteurs (non fournis) à la prise Ω.
Quand des écouteurs sont raccordés, le son en provenance du haut-parleur est inaudible.

B

REPEAT
ONE/ALL

REPEAT ALL



CD PLAYING

Repeat play → B

Press REPEAT ONE/ALL repeatedly to select repeat play as follows.

- a one track repeat play
- ↓
- b all track repeat play
- ↓
- c no repeat play (normal play)

Reproducción repetida → B

Oprima repetidamente REPEAT ONE/ALL para seleccionar la reproducción repetida de la siguiente forma.

- a Reproducción repetida de una canción
↓
- b Reproducción repetida de todas las canciones
↓
- c Sin reproducción repetida (reproducción normal)

Lecture répétée → B

Appuyez plusieurs fois sur REPEAT ONE/ALL pour sélectionner la lecture répétée comme suit.

- a lecture répétée d'une plage
↓
- b lecture répétée de toutes les plages
↓
- c pas de lecture répétée (lecture normale)

ALARM SETTING

The radio, buzzer or CD automatically sounds at the designated time every day.

You can set two different alarm times, one in ALARM 1 and one in ALARM 2.

To set the alarm timer to sound once a day, set the alarm time in ALARM 1. To set the alarm timer to sound twice a day, set the alarm time both in ALARM 1 and ALARM 2.

Before setting

- Set the clock (See page 10). If the clock is not set, you cannot set alarm times.
- Tune in to a station or stop playback of a disc at the desired track.

To set the alarm time in ALARM 1 → **A**

1 While pressing ALARM 1, press **◀◀ HOUR** or **▶▶ MIN** to set the alarm time.

2 Set **ALARM/POWER** to **BUZZER** or **CD/RADIO**.

To start playback of the CD at the alarm time, set FM/AM/CD to CD.

The ALARM 1 indicator **a** lights up and a beep sound is heard.

When the preset time comes, the radio, buzzer or CD sounds.

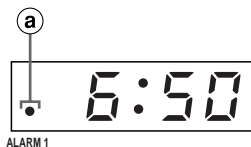
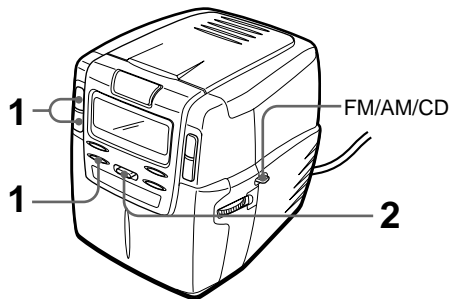
To turn off the alarm, press ALARM 1 or SNOOZE. When SNOOZE is pressed, the alarm will automatically come on again after about 9 minutes.

To check the alarm time

Press ALARM 1. The alarm time set in ALARM 1 is displayed.

To change the alarm time

Set the alarm time again.

A

La radio, alarma o disco compacto suena automáticamente a la hora especificada todos los días.

Se pueden ajustar dos horas de alarma diferentes, una en la ALARM 1 y otra en la ALARM 2.

Para ajustar el temporizador de alarma, para que suene una vez al día, ajuste el tiempo de la alarma a ALARM 1. Para ajustar el temporizador de la alarma para que suene dos veces al día, ajuste las horas de las alarmas en ALARM 1 y ALARM 2.

Antes de hacer el ajuste

- Ajuste la hora del reloj (Consulte la página 11). Si no se ha ajustado la hora del reloj, no podrá ajustar las horas de las alarmas.
- Sintonicé una emisora o pare la reproducción de un disco en la canción deseada.

Para ajustar el tiempo de la alarma en ALARM 1 → **A**

1 Mantenga oprimido ALARM 1 y oprima **◀◀ HOUR o **▶▶ MIN** para ajustar el tiempo de la alarma.**

2 Ajuste ALARM/POWER a BUZZER o CD/RADIO.

Para empezar la reproducción del disco compacto en la hora de la alarma, ajuste FM/AM/CD a CD.

Se enciende el indicador ALARM 1 **(a)** y se escucha la alarma.

Cuando llega a la hora prefijada, suena la radio, alarma o disco compacto.

Para desconectar la alarma, oprima ALARM 1 o SNOOZE. Cuando se oprime SNOOZE, la alarma vuelve a activarse automáticamente después de unos 9 minutos.

Confirmación de la hora de la alarma

Oprima ALARM 1. Aparece la hora de la alarma en ALARM 1.

Para cambiar la hora de la alarma

Ajuste nuevamente la hora de la alarma.

La radio, un signal sonore ou un CD se fait automatiquement entendre chaque jour à l'heure pré-réglée.

Il est possible de régler deux heures d'alarme différentes: ALARM 1 et ALARM 2.

Pour régler la minuterie pour retentir une fois par jour, réglez l'heure d'alarme ALARM 1. Pour régler la minuterie pour retentir deux fois par jour, réglez les heures d'alarme ALARM 1 et ALARM 2.

Avant le réglage

- Réglez l'horloge (voir page 11). Si l'horloge n'est pas réglée, les heures d'alarme ne peuvent pas être réglées.
- Accordez une station ou arrêtez la lecture du disque à la plage souhaitée.

Pour régler l'heure d'alarme ALARM 1 → **A**

1 En maintenant ALARM 1 pressé, appuyez sur **◀◀ HOUR ou **▶▶ MIN** pour régler l'heure d'alarme.**

2 Réglez ALARM/POWER à BUZZER ou CD/RADIO.

Pour démarrer la lecture du CD à l'heure d'alarme, réglez FM/AM/CD à CD.

Le voyant ALARM 1 **(a)** s'allume et une tonalité "beep" retentit.

A l'heure pré-réglée, la radio, le signal sonore ou le CD se fera entendre.

Pour arrêter l'alarme, appuyez sur ALARM 1 ou SNOOZE. Quand SNOOZE est pressé, l'alarme retentit automatiquement à nouveau au bout de 9 minutes.

Pour vérifier l'heure d'alarme

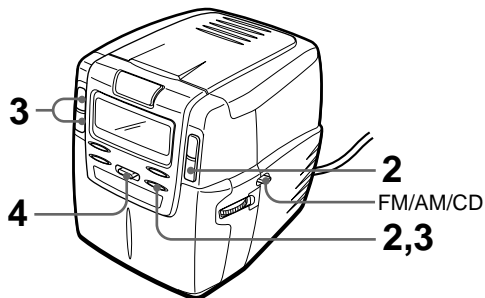
Appuyez sur ALARM 1. L'heure d'alarme réglée pour ALARM 1 s'affichera.

Pour modifier l'heure d'alarme

Réglez-la à nouveau.

All Manuals Search And Download.

B



ALARM SETTING

Note

- The radio, buzzer or CD automatically turns off after about 2 hours.
- To cancel the alarm before the preset time comes, set ALARM/POWER to \odot STANDBY. The ALARM 1 indicator disappears.
- The buzzer volume is fixed and cannot be set with the volume control.

To set the alarm timer to sound twice a day → B

- 1 Set an alarm time in ALARM 1 (see page 18).
- 2 While pressing ALARM 2, press \blacksquare SET.
- 3 While pressing ALARM 2, press \lll HOUR or \ggg MIN to set the alarm time in ALARM 2.
- 4 Set ALARM/POWER to BUZZER or CD RADIO.
To start playback the CD at the alarm time, set FM/AM/CD to CD.

ALARM 1 **a** and ALARM 2 **b** indicators light up and a beep sound is heard.

To check the alarm time set in ALARM 2

Press ALARM 2.

About the buzzer sound

- The buzzer sound of ALARM 1 and ALARM 2 are different.
- The buzzer volume is fixed and cannot be set with the volume control.

Note

- You cannot set an alarm time only in ALARM 2. If the alarm time is not set in ALARM 1, you cannot set an alarm time in ALARM 2.
- You cannot set buzzer, radio CD alarms at the same time.
- When the alarm time set in ALARM 1 and ALARM 2 are the same, the alarm timer functions only once at the preset time.

Notas

- La radio, alarma o disco compacto se desconecta automáticamente después de unas 2 horas.
- Para cancelar la alarma antes de que llegue la hora prefijada, ajuste ALARM/POWER a \odot STANDBY. Se apaga el indicador ALARM 1.
- El volumen de la alarma no puede cambiarse con el control de volumen.

Para ajustar el temporizador de la alarma para que suene dos veces al día → **B**

- 1 Ajuste una hora para la alarma en ALARM 1 (consulte la página 19).
- 2 Mantenga oprimido ALARM 2 y oprima \blacksquare SET.
- 3 Mantenga oprimido ALARM 2 y oprima \lll HOUR o \ggg MIN para ajustar la hora de la alarma en ALARM 2.
- 4 Ajuste ALARM/POWER a BUZZER o CD RADIO.

Para empezar la reproducción del disco compacto a la hora de la alarma, nueva FM/AM/CD a CD.

Se encienden los indicadores ALARM 1 **a** y ALARM 2 **b** y se escucha la alarma.

Confirmación de la hora de la alarma en ALARM 2

Oprima ALARM 2.

Acerca del sonido de la alarma

- El sonido de las alarmas ALARM 1 y ALARM 2 son diferentes.
- El volumen de la alarma no puede cambiarse con el control de volumen.

Notas

- No puede ajustar la hora de la alarma sólo en ALARM 2. Si no se ha ajustado la hora de la alarma en ALARM 1, no puede ajustar la hora de la alarma en ALARM 2.
- No puede ajustar al mismo tiempo la alarma, radio y el disco compacto.
- Cuando las horas de las alarmas de ALARM 1 y ALARM 2 son iguales, el temporizador de alarma funciona una sola vez a la hora prefijada.

Remarques

- La radio, le signal sonore ou le CD s'arrête automatiquement au bout de 2 heures environ.
- Pour annuler l'alarme avant l'heure pré-réglée, réglez ALARM/POWER à \odot STANDBY. Le voyant ALARM 1 disparaît.
- Le volume du signal sonore est fixe et ne peut pas être réglé avec la commande de volume.

Pour régler la minuterie d'alarme pour retentir deux fois par jour → **B**

- 1 Réglez l'heure d'alarme ALARM 1 (voir la page 19).
- 2 En maintenant ALARM 2 pressé, appuyez sur \blacksquare SET.
- 3 En maintenant ALARM 2 pressé, appuyez sur \lll HOUR ou \ggg MIN pour régler l'heure d'alarme ALARM 2.
- 4 Réglez ALARM/POWER à BUZZER ou CD RADIO.

Pour démarrer la lecture du CD à l'heure d'alarme, réglez FM/AM/CD à CD.

Les voyants ALARM 1 **a** et ALARM 2 **b** s'allumeront et une tonalité "beep" retentira.

Pour contrôler l'heure d'alarme ALARM 2

Appuyez sur ALARM 2.

A propos du signal sonore

- Les tonalités des signaux sonores ALARM 1 et ALARM 2 sont différentes.
- Le volume du signal sonore est fixe et ne peut pas être réglé avec la commande de volume.

Remarques

- Vous ne pouvez pas régler l'heure d'alarme ALARM 2 seulement. Si l'heure d'alarme ALARM 1 n'est pas réglée, ALARM 2 ne peut pas l'être.
- Vous ne pouvez pas régler le signal sonore, la radio et le CD en même temps.
- Quand les heures d'alarme réglées pour ALARM 1 et ALARM 2 sont identiques, la minuterie d'alarme fonctionnera une fois à l'heure programmée.

SLEEP TIMER SETTING

You can use the sleep timer to turn the radio off or to stop playing back a disc automatically after up to 1 hour 59 minutes.

- Before setting, tune in to a station or start CD play.

- 1 Set ALARM/POWER to \odot STANDBY.**
- 2 While holding down SLEEP, press MIN to set the time to turn off the radio or stop playing back a disc.**

To cancel the sleep timer, press SNOOZE/SLEEP OFF.

To set the time longer than 59 minutes

While holding down SLEEP, press HOUR once in step 2, then press MIN.

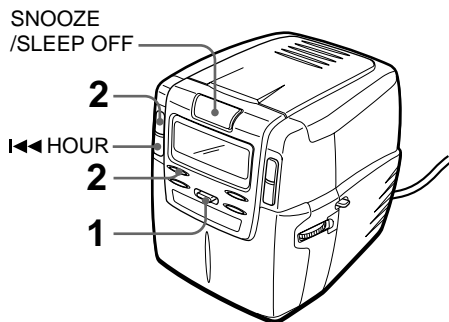
To use both the sleep timer and the alarm

You can fall asleep listening to the radio and still be awakened by the radio/buzzer alarm at a preset time.

- 1 Set the alarm timer referring to steps 1 – 2 on page 18.**
- 2 While holding down SLEEP, press MIN to set the sleep timer.**

To check the remaining time of the sleep timer

Press SLEEP.



AJUSTE DEL TEMPORIZADOR PARA DORMIR

Español

Se puede utilizar el temporizador para dormir para desconectar automáticamente la radio o parar la reproducción de un disco hasta 1 hora 59 minutos después.

- Antes de este ajuste, sintonice una emisora o empiece la reproducción del disco compacto.

1 Mueva el ALARM/POWER a \odot STANDBY.

2 Mantenga oprimido SLEEP y oprima MIN para ajustar la hora de desconexión de la radio o pare la reproducción de un disco.

Para cancelar el temporizador para dormir, oprima SNOOZE/SLEEP OFF.

Para fijar un tiempo de más de 59 minutos

Mientras mantiene oprimido SLEEP, oprima HOUR una vez en el paso 2, presione MIN.

Para utilizar tanto el temporizador para dormir como la alarma

Puede quedarse dormido escuchando la radio y sin embargo despertarse con la alarma de la radio/campana a la hora prefijada.

- 1 Ajuste el temporizador de alarma consultando los pasos 1 – 2 de la página 19.
- 2 Mantenga oprimido SLEEP y oprima MIN para ajustar el temporizador para dormir.

Confirmación del tiempo remanente del temporizador para dormir

Oprima SLEEP.

REGLAGE DE LA MINUTERIE D'ARRET DIFFERE

Français

Vous pouvez utiliser la minuterie d'arrêt différé pour que la radio s'éteigne ou que la lecture de disque s'arrête automatiquement au bout d'1 heure 59 minutes maximum.

- Avant de procéder au réglage, accordez une station ou démarrez la lecture de CD.

1 Réglez ALARM/POWER sur \odot STANDBY.

2 Maintenez SLEEP enfoncé et pressez MIN pour régler l'heure de coupure de la radio ou arrêter la lecture d'un disque.

Pour annuler la minuterie d'arrêt différé, appuyez sur SNOOZE/SLEEP OFF.

Pour régler à plus de 59 minutes

Maintenez SLEEP enfoncé et appuyez sur HOUR une fois à l'étape 2, puis sur MIN.

Pour utiliser à la fois la minuterie d'arrêt différé et le réveil

Vous pouvez vous endormir au son de la radio et vous faire réveiller par la radio/signal sonore à l'heure programmée.

- 1 Réglez la minuterie d'arrêt différé aux étapes 1 et 2 de la page 19.
- 2 Maintenez SLEEP enfoncé et appuyez sur MIN pour régler la minuterie d'arrêt différé.

Pour contrôler le temps restant pour la minuterie d'arrêt différé

Appuyez sur SLEEP.

SPECIFICATIONS

<Tuner section>

Frequency range	FM: 87.5 – 108 MHz AM: 530 – 1,710 kHz
Antennas	FM wire antenna Ferrite bar antenna for AM

<CD player section>

Tracking system	3-beam laser
Laser pickup	Semiconductor laser
D/A conversion	8-times oversampling digital filter + 1-bit DAC
Frequency response	20 – 20,000 Hz

<Common section>

Power source	AC 120 V, 60 Hz
Output	650 mW + 650 mW (EIAJ)
Power consumption	15 W
Speaker	57 mm, 8 ohms

Maximum outside dimensions (W × H × D)

173 × 195 × 209 mm
(6 ⁷/₈ × 7 ³/₄ × 8 ¹/₄ in.)

Weight Approx. 1.78 kg (3.9 lbs.)

- The specifications and external appearance are subject to change without notice.

ESPECIFICACIONES

Español

<Sección del sintonizador>

Gama de frecuencias	FM: 87,5 – 108 MHz AM: 530 – 1.710 kHz
Antenas	Antena de cable FM Antena de barra de ferrita para AM

<Sección del tocadiscos de discos compactos>

Sistema de seguimiento	3 rayos láser
Receptor láser	Láser semiconductor
Conversión digital/analógica	filtro digital con sobremuestreo de 8 veces + DAC de 1 bit
Respuesta de frecuencia	20 – 20.000 Hz

<Sección común>

Fuente de alimentación	CA de 120 V, 60 Hz
Salida	650 mW + 650 mW (EIAJ)
Consumo eléctrico	15 W
Altavoz	57 mm, 8 ohmios

Dimensiones exteriores máximas (An. × Al. × Prof.)

173 × 195 × 209 mm

Peso Approx. 1,78 kg

- Las especificaciones y aspecto exterior están sujetos a cambios sin previo aviso.

FICHE TECHNIQUE

Français

<Section Tuner>

Plage de fréquences	FM: 87,5 – 108 MHz AM: 530 – 1.710 kHz
Antennes	Antenne-fil FM Antenne-tige de ferrite pour AM

<Section lecteur de CD>

Système de recherche	Laser 3 faisceaux
Tête de lecture laser	Laser semi-conducteur
Conversion n-a	Filtre numérique à suréchantillonnage 8 fois + convertisseur n-a 1 bit
Réponse en fréquence	20 – 20.000 Hz

<Section commune>

Source d'alimentation	Alimentation secteur 120 V CA, 60 Hz
Courant de sortie	650 mW + 650 mW (EIAJ)
Consommation électrique	15 W
Haut-parleur	57 mm, 8 ohms

Dimensiones extérieures maximum (l × h × p)

173 × 195 × 209 mm

Poids Approx. 1,78 kg

- Les caractéristiques et l'aspect extérieur sont susceptibles d'être modifiés sans préavis.

AIWA CO.,LTD.

Download from Www.Somanuals.com. All Manuals Search And Download.

8A-RU2-901-11
000526CYO-OX
Printed in Hong Kong

Free Manuals Download Website

<http://myh66.com>

<http://usermanuals.us>

<http://www.somanuals.com>

<http://www.4manuals.cc>

<http://www.manual-lib.com>

<http://www.404manual.com>

<http://www.luxmanual.com>

<http://aubethermostatmanual.com>

Golf course search by state

<http://golfingnear.com>

Email search by domain

<http://emailbydomain.com>

Auto manuals search

<http://auto.somanuals.com>

TV manuals search

<http://tv.somanuals.com>