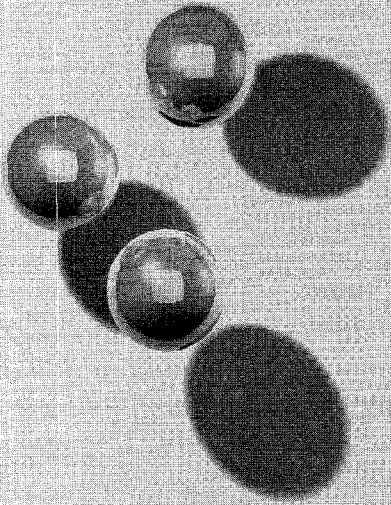


aiwa



**ACTIVE SPEAKER SYSTEM (POWERED SUBWOOFER)
SISTEMA DE ALTAVOCES ACTIVOS (ALTAVOZ DE SUBGRAVES ACTIVO)
ENCEINTE ACOUSTIQUE ACTIVE (CAISSON DE GRAVES ALIMENTE)**

TS-W45

**OPERATING INSTRUCTIONS
MANUAL DE INSTRUCCIONES
MODE D'EMPLOI**


U

OWNER'S RECORD

For your convenience, record the model number and serial number (you will find them on the rear of your set) in the space provided below. Please refer to them when you contact your AIWA dealer in case of difficulty.


Model No.

Serial No.



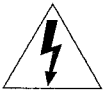
CAUTION

RISK OF ELECTRIC SHOCK
DO NOT OPEN



"CAUTION: TO REDUCE THE RISK OF ELECTRIC SHOCK, DO NOT REMOVE COVER (OR BACK). NO USER-SERVICEABLE PARTS INSIDE. REFER SERVICING TO QUALIFIED SERVICE PERSONNEL."

Explanation of Graphical Symbols:



The lightning flash with arrowhead symbol, within an equilateral triangle, is intended to alert the user to the presence of uninsulated "dangerous voltage" within the product's enclosure that may be of sufficient magnitude to constitute a risk of electric shock to persons.



The exclamation point within an equilateral triangle is intended to alert the user to the presence of important operating and maintenance (servicing) instructions in the literature accompanying the appliance.

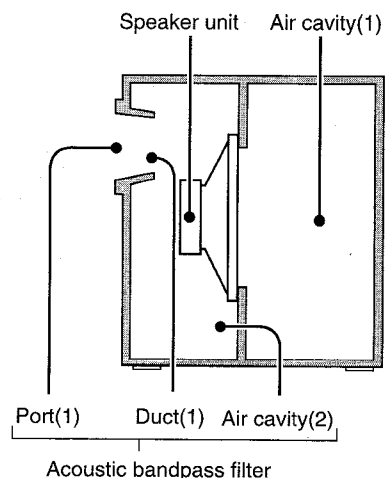
WARNING: TO REDUCE THE RISK OF FIRE OR ELECTRIC SHOCK, DO NOT EXPOSE THIS APPLIANCE TO RAIN OR MOISTURE.

TABLE OF CONTENTS

FEATURES	2
PRECAUTIONS	4
POSITIONING	6
CONNECTIONS	6
OPERATION	8
SPECIFICATIONS	10

FEATURES

- **VOLUME control**
- **PHASE switch (NORMAL/REVERSE)**
You can use the PHASE switch to change the quality or volume of sound reproduced by the powered subwoofer.
- **AUTO POWER function**
You can set the powered subwoofer to be powered on automatically when it receives signal from the stereo system.
- **Two-way connection to the amplifier**
The TS-W45 can be connected to equipment either with an RCA phono jack for a super woofer, or typical L and R speaker terminals.
- **SINGLE VENTED BANDPASS system**
TS-W45 adopts a SINGLE VENTED BANDPASS system in which port (1), duct (1), and air cavity (2) compose an acoustic bandpass filter in front of air cavity (1). By virtue of this structure, the bass reproduction limit is extended and sounds higher than middle range frequencies are reduced in the SINGLE VENTED BANDPASS system. This makes it possible for the TS-W45 to reproduce powerful bass sound.



INDICE

CARACTERISTICAS	3
PRECAUCIONES	5
UBICACION	7
CONEXIONES	7
OPERACIONES	9
ESPECIFICACIONES	11

CARACTERISTICAS

- **Control VOLUME**
- **Selector PHASE (NORMAL/REVERSE)**
Usted podrá utilizar el selector PHASE para cambiar la calidad o el volumen del sonido reproducido por el altavoz de subgraves activo.
- **Función AUTO POWER**
Podrá hacer que el altavoz de subgraves activo se encienda automáticamente cuando reciba señales del sistema estéreo.
- **Dos formas de conexión al amplificador**
El TS-W45 podrá conectarse a equipos que posean toma fono RCA para altavoz de supergraves o terminales para altavoces típicos L y R.
- **Sistema PASABANDA DE UNA SALIDA**
El TS-W45 adopta un sistema PASABANDA DE UNA SALIDA en el que el orificio (1), el conducto (1) y la cavidad de aire (2) forman un filtro pasabanda acústico en frente de la cavidad de aire (1). Debido a esta estructura, el límite de reproducción de los graves se amplía y los sonidos más altos que las frecuencias de la gama media son reducidos en el sistema PASABANDA DE UNA SALIDA. Esto hace posible que el TS-W45 pueda reproducir un potente sonido grave.

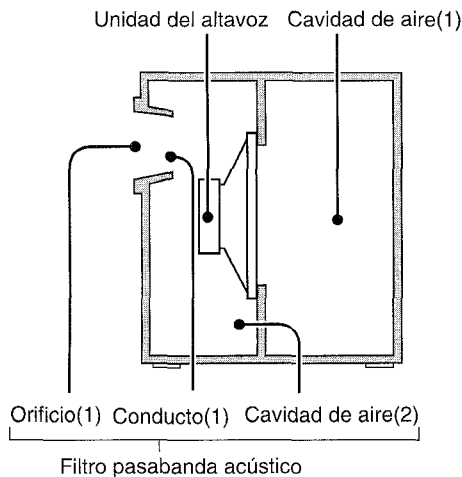
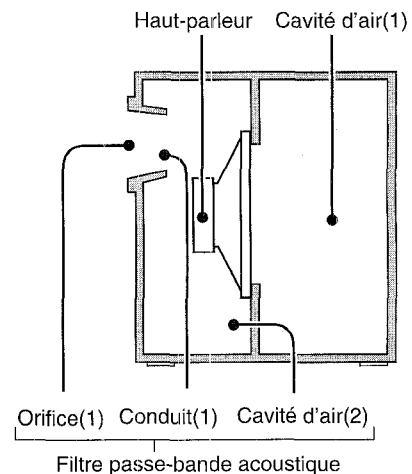


TABLE DES MATIERES

CARACTERISTIQUES	3
PRECAUTIONS	5
POSITIONNEMENT	7
CONNEXIONS	7
UTILISATION	9
SPECIFICATIONS	11

CARACTERISTIQUES

- **Commande VOLUME**
- **Sélecteur PHASE (NORMAL/REVERSE)**
On peut utiliser le sélecteur PHASE pour changer la qualité ou le volume du son restitué par le caisson de graves alimenté.
- **Fonction mise sous tension automatique**
On peut régler le caisson de graves pour qu'il soit alimenté automatiquement quand il reçoit un signal de la chaîne stéréo.
- **Deux façons de raccorder à l'amplificateur**
On peut raccorder le TS-W45 à un appareil équipé soit d'une prise phono RCA pour caisson de graves, soit de bornes d'enceintes classiques L et R.
- **SYSTEME PASSE-BANDE A EVENT SIMPLE**
Le TS-W45 est muni d'un système PASSE-BANDE A EVENT SIMPLE dans lequel l'orifice (1), le conduit (1) et la cavité d'air (2) constituent un filtre passe-bande acoustique devant la cavité d'air (1). Grâce à cette structure, la limite de reproduction des graves est étendue et les sons plus élevés que les fréquences de la gamme moyenne sont réduits dans le système PASSE-BANDE A EVENT SIMPLE. Ceci permet au TS-W45 de reproduire des graves puissants.



PRECAUTIONS

Follow the advice below for safe and correct operation.

ON AC voltage

Before connecting AC cord, check that the rated voltage shown on the rear panel matches your local voltage.

AC 120 V, 60 Hz

Positioning

- Do not use the unit in places which are extremely hot, cold, dusty or humid.
- The unit should be situated with adequate space around it so that proper heat ventilation is assured. Allow 10 cm clearance from the rear and the top of the unit, and 5 cm from the each side.
 - Do not place the unit on a bed, rug, or similar surface that may block the ventilation openings.
 - Do not install the unit in a bookcase, cabinet, or airtight rack where ventilation may be impeded.

Using the unit near a TV set

Although the unit is magnetically shielded, there may be cases in which the picture on some TV sets may become magnetically distorted.

- If the TV picture is distorted, turn off the power of the TV set once, and after 15 to 30 minutes turn it on again.
- If there seems to be no improvement, move the unit further away from the TV set.
- Furthermore, be sure not to place magnets or objects using magnets, such as audio racks, toys etc. near the TV set. These may cause magnetic distortion to the picture due to their interaction with the unit.

Howling or buzzing sound

A howling or buzzing sound may be heard if a turntable or a stereo system is placed near the unit. Move the unit away from the equipment or decrease the volume.

Safety

- When connecting and disconnecting the AC cord, always grasp the plug. Do not pull the cord by itself since pulling the cord may damage it and thus be hazardous.
- When you are not going to use the unit for a long period of time, disconnect the AC cord. If the cord is plugged in, a small amount of current keeps on flowing to the unit even if the power button is not ON.

Cleaning

To clean the cabinet, use a soft cloth slightly moistened with a mild detergent solution. Do not use strong solvents, such as alcohol, benzine or thinner.

Keep away magnetic items

Keep cassette tapes, personal credit card etc. using magnetic cording away from the unit as the recorded information may be erased or some noise may be added on cassette tapes.

Should any problem occur, disconnect the AC cord and refer servicing to qualified personnel only.

PRECAUCIONES

Para lograr una operación segura y correcta, siga los consejos ofrecidos a continuación.

Acerca de la tensión de CA

Antes de conectar el cable de alimentación de CA, compruebe si la tensión nominal mostrada en el panel trasero concuerda con la tensión de su localidad.

120 V CA 60 Hz

Ubicación

- No utilice la unidad en lugares extremadamente cálidos, fríos, polvorientos ni húmedos.
- La unidad deberá situarse donde tenga suficiente espacio libre a su alrededor, para que la ventilación apropiada quede asegurada. Deje un espacio libre de 10 cm por la parte posterior y superior de la unidad, y 5 cm por cada lado.
 - No ponga la unidad sobre una cama, una alfombra o superficies similares que podrían tapar las aberturas de ventilación.
 - No instale la unidad en una librería, mueble o estantería cerrada herméticamente donde la ventilación no sea adecuada.

Utilización de la unidad cerca de un televisor

Aunque la unidad está magnéticamente apantallada, puede suceder que las imágenes de algunos televisores sufran distorsiones magnéticas.

- Si las imágenes del televisor sufren distorsiones, desconecte la alimentación del televisor, y vuelva a conectarla después de 15 a 30 minutos.
- Cuando parezca que no se producen mejoras, aleje la unidad del televisor.
- Además, no coloque imanes ni objetos que los utilicen, como bastidores de audio, juguetes, etc. cerca del televisor. Estos objetos podrían causar la distorsión magnética de las imágenes debido a su interacción con la unidad.

Sonido de aullido o zumbido

Si coloca un giradiscos o un sistema estéreo cerca de la unidad, es posible que oiga un sonido de aullido o zumbido. Aleje la unidad de este equipo o reduzca el volumen.

Seguridad

- Para conectar y desconectar el cable de alimentación de CA, tire siempre del enchufe. No tire nunca del propio cable porque podría dañarlo y resultaría peligroso.
- Cuando no vaya a utilizar la unidad durante mucho tiempo, desconecte el cable de alimentación de CA. Si deja el cable enchufado, circulará una pequeña cantidad de corriente por la unidad incluso aunque el botón de alimentación no esté en ON.

Limpieza

Para limpiar la caja, utilice un paño suave ligeramente humedecido en una solución poco concentrada de detergente. No use disolventes fuertes, como alcohol, bencina, ni diluidor de pintura.

Mantenga alejados objetos magnéticos

Mantenga los casetes, las tarjetas de crédito, etc. que utilicen codificación magnética alejados de la unidad, porque la información grabada podría borrarse, o en las cintas podría entrar cierto ruido.

Si tiene algún problema, desconecte el cable de alimentación de CA y consulte solamente a personal de reparación cualificado.

PRECAUTIONS

Suivre les conseils ci-dessous pour utiliser l'appareil correctement et en toute sécurité.

Tension du secteur

Avant de brancher le cordon secteur, s'assurer que la tension nominale indiquée sur le panneau arrière correspond à celle du secteur local.

Secteur 120 V, 60 Hz

Positionnement

- Ne pas utiliser l'appareil dans un endroit très chaud, froid, poussiéreux ou humide.
- L'appareil doit être positionné avec un espace suffisant autour afin d'assurer une dissipation adéquate de la chaleur. Laisser un espace de 10 cm derrière et dessus l'appareil, et un espace de 5 cm de chaque côté.
 - Ne pas mettre l'appareil sur un lit, un tapis ou sur une surface similaire qui pourrait obstruer les orifices de ventilation.
 - Ne pas mettre l'appareil dans une bibliothèque, un coffret ou un meuble complètement fermé où l'aération serait insuffisante.

Utilisation de l'appareil près d'un téléviseur

Bien que l'appareil soit à blindage antimagnétique, l'image de certains téléviseurs peut subir une distorsion magnétique.

- Si l'image du téléviseur est déformée, mettre le téléviseur hors tension, puis le remettre sous tension au bout de 15 à 30 minutes.
- Si la situation ne s'améliore pas, éloigner l'appareil du téléviseur.
- En outre, veiller à ne pas placer des aimants ou objets contenant un aimant, comme des racks audio, des jouets ou autres près du téléviseur. Leur interaction avec l'appareil peut provoquer une distorsion magnétique de l'image.

Hurlement ou ronronnement

Un hurlement ou un ronronnement risque de se produire si l'appareil se trouve près d'un tourne-disque ou d'une chaîne stéréo. Eloigner l'appareil de cet appareil ou baisser le volume.

Sécurité

- Pour brancher ou débrancher le cordon d'alimentation secteur, tenir la fiche. Ne jamais tirer sur le cordon proprement dit car il pourrait être endommagé, ce qui serait dangereux.
- Si on ne compte pas utiliser l'appareil pendant longtemps, débrancher le cordon d'alimentation secteur. S'il est raccordé au secteur, une petite quantité de courant circule dans l'appareil, même si l'interrupteur d'alimentation n'est pas sur ON.

Nettoyage

Pour nettoyer le coffret, utiliser un chiffon doux légèrement imprégné d'une solution détergente douce. Ne pas utiliser de solvant puissant, comme de l'alcool, de la benzine ou du diluant.

Eloigner les objets aimantés

Eloigner les cassettes, cartes de crédits ou autres objets à code magnétique de l'appareil car les données enregistrées pourraient être effacées et les cassettes risqueraient d'être altérées par des parasites.

En cas de problème, débrancher le cordon d'alimentation secteur et consulter uniquement un technicien qualifié.

POSITIONING

Because low-frequency sound reproduced by the powered subwoofer is mostly non-directional, the listener will be unable to localize the bass source. Accordingly, the powered subwoofer provides maximum flexibility in terms of positioning. For the most effective low-frequency sound, the powered subwoofer should be placed on the floor close to a wall or in a corner of the room.

CONNECTIONS

Connect the speaker cords before connecting the AC cord.
Connect in A way if your stereo system has a SUPER WOOFER output jack. If not, connect in B way.
Never connect in both of A and B ways simultaneously.

A Connecting an AIWA stereo system with a SUPER WOOFER or SUB WOOFER output jack (RCA phono jack) to the powered subwoofer

Preparations

Turn off the power of this unit.

- 1 Connect the SUPER WOOFER or SUB WOOFER jack on the stereo system side **a** to the INPUT 1 (FROM SUPER WOOFER TERMINAL) jack on the powered subwoofer **b** with the supplied connecting cord.
- 2 Set the INPUT SELECT switch to "1".

B Connecting a stereo system with typical L and R speaker terminals to the powered subwoofer

Preparations

Turn off the power of the stereo system and remove the speaker cords from the speaker terminals on the system.

- 1 Connect the stereo system speaker terminals **a** to the INPUT 2 (FROM SPEAKERS OUT) terminals on the powered subwoofer **b** with the supplied speaker cords **c**.

Make sure the L and R and the \oplus and \ominus cords are connected correctly.

- 2 Using the speaker cords removed in "Preparations" above, connect the right and left speakers **d** **e** to the SPEAKERS OUT terminals on the powered subwoofer **b**.

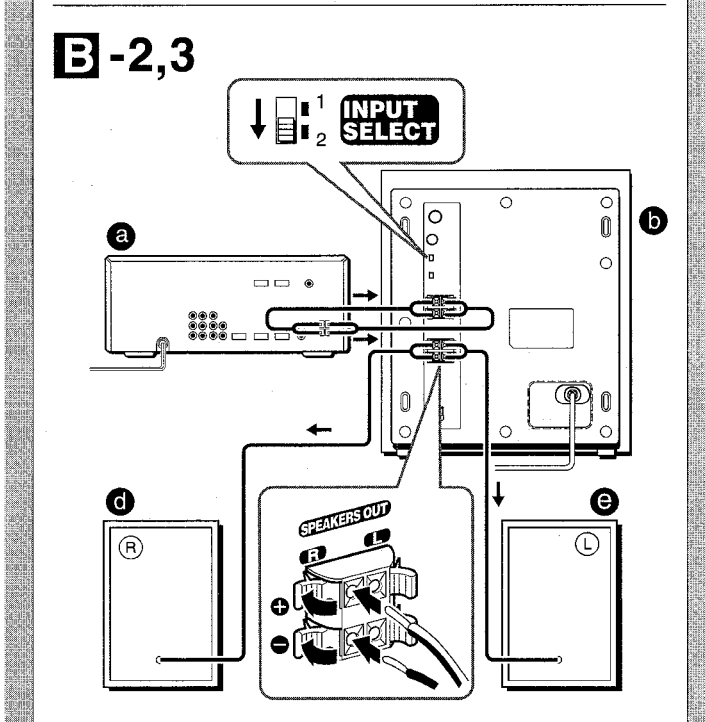
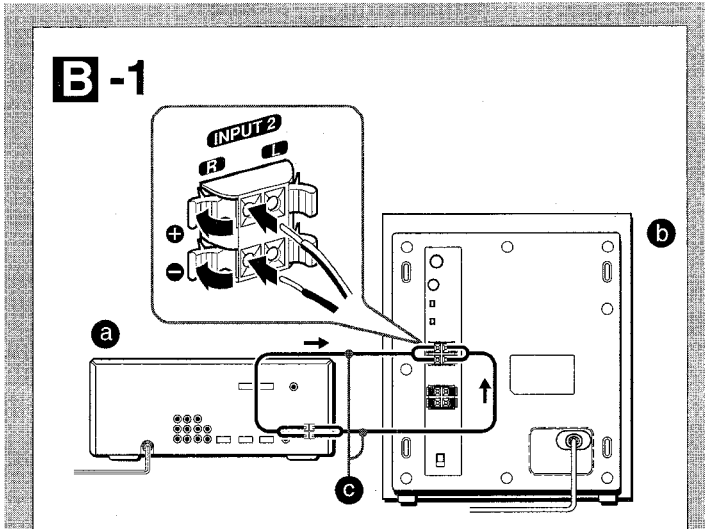
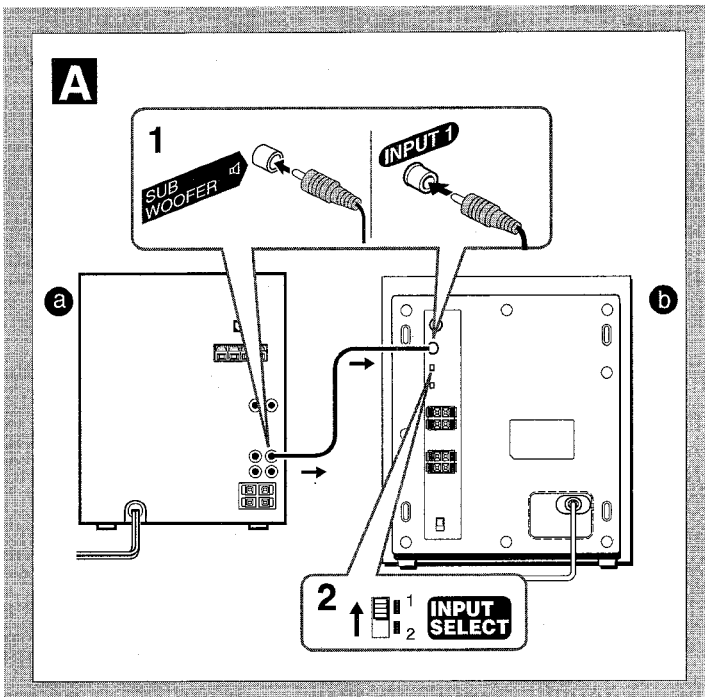
- 3 Set the INPUT SELECT switch to "2".

Connecting the AC cord

Connect the AC cord to a wall outlet.

NOTE

Use left/right speakers whose impedance corresponds with the value specified on the stereo system.



UBICACION

Como el sonido de baja frecuencia reproducido por el altavoz de subgraves activo es prácticamente no direccional, el oyente no podrá localizar la fuente de graves. Por consiguiente, el altavoz de subgraves activo proporciona la máxima flexibilidad en términos de ubicación. Para obtener el sonido más efectivo de bajas frecuencias, el altavoz de subgraves activo deberá colocarse sobre el piso cerca de un pared o en una esquina de la sala.

CONEXIONES

Conecte los cables de los altavoces antes de conectar el cable de alimentación de CA.

Conecte de la forma **A** si su sistema estéreo tiene una toma de salida SUPER WOOFER. Si no, conecte de la forma **B**. Nunca conecte simultáneamente de las formas **A** y **B**.

A Conexión de un sistema estéreo AIWA provisto de toma de salida SUPER WOOFER o SUB WOOFER (toma fono RCA) al altavoz de subgraves activo

Preparativos

Desconecte la alimentación de esta unidad.

- 1 Conecte la toma SUPER WOOFER o SUB WOOFER del sistema estéreo **a** a la toma INPUT 1 (FROM SUPER WOOFER TERMINAL) del altavoz de subgraves activo **b** con el cable conector suministrado.
- 2 Ponga el selector INPUT SELECT en "1".

B Conexión a un sistema estéreo con terminales de altavoces típicos L y R para altavoz de subgraves activo

Preparativos

Desconecte la alimentación del sistema estéreo y extraiga los cables de los altavoces de los terminales para altavoces del sistema.

- 1 Conecte los terminales de altavoces del sistema estéreo **a** a los terminales INPUT 2 (FROM SPEAKERS OUT) del altavoz de subgraves activo **b** con los cables de altavoz suministrados **c**.
Cerciórese de que los conductores \oplus y \ominus para los altavoces izquierdo (L) y derecho (R) estén correctamente conectados.
- 2 Utilizando los cables de los altavoces desconectados en "Preparativos", conecte los altavoces derecho e izquierdo, **d** y **e**, a los terminales SPEAKERS OUT del altavoz de subgraves activo **b**.
- 3 Ponga el selector INPUT SELECT en "2".

Conexión del cable de CA

Conexión del cable de CA a una toma de la red.

NOTA

Utilice altavoces izquierdo/derecho cuya impedancia corresponda al valor especificado en el sistema estéreo.

POSITIONNEMENT

Etant donné que le son de basse fréquence reproduit par le caisson de graves est pratiquement non-directionnel, il est impossible de localiser la source des graves. Par conséquent, on dispose d'une grande flexibilité en termes de positionnement. Cependant, pour obtenir un son de basse fréquence optimum, il est recommandé de placer le caisson de graves sur le sol près d'un mur ou dans un coin de la pièce.

CONNEXIONS

Raccorder les cordons d'enceinte avant de brancher le cordon d'alimentation secteur.

Connecter de la façon **A** si la chaîne stéréo possède une prise de sortie SUPER WOOFER. Sinon, connecter de la façon **B**. Ne jamais connecter des façons **A** et **B** en même temps.

A Connexion d'une chaîne stéréo AIWA dotée d'une prise de sortie SUPER WOOFER ou SUB WOOFER (prise phono RCA) au caisson de graves

Préparations

Couper l'alimentation de cet appareil.

- 1 Raccorder la prise SUPER WOOFER ou SUB WOOFER de la chaîne **a** à la prise INPUT 1 (FROM SUPER WOOFER TERMINAL) du caisson de graves **b** avec le cordon de raccordement fourni.
- 2 Régler le sélecteur INPUT SELECT sur "1".

B Connexion d'une chaîne stéréo dotée de bornes d'enceinte classiques L et R au caisson de graves

Préparations

Mettre la chaîne hors tension et débrancher les cordons d'enceinte des ses bornes.

- 1 Raccorder les bornes d'enceinte de la chaîne stéréo **a** aux bornes INPUT 2 (FROM SPEAKERS OUT) du caisson de graves **b** avec les cordons d'enceinte fournis **c**.
Veiller à connecter correctement les cordons \oplus et \ominus des canaux gauche (L) et droit (R).
- 2 Raccorder les enceintes gauche et droite **d** **e** aux bornes SPEAKERS OUT du caisson de graves **b** à l'aide des cordons d'enceinte que l'on a débranchés à la partie "Préparations".
- 3 Régler le sélecteur INPUT SELECT sur "2".

Branchement du cordon d'alimentation secteur

Brancher le cordon d'alimentation secteur à une prise murale.

REMARQUE

Utiliser des enceintes gauche et droite d'une impédance correspondant aux spécifications de la chaîne stéréo.

OPERATION

ADJUSTING THE VOLUME BALANCE

Adjust the volume balance between the powered subwoofer and the left and right speakers of the connected stereo system.

1 Press the POWER button.

The indicator above the button lights up.

2 Start playback on the connected stereo system.

3 Adjust the volume of the powered subwoofer.

Moderate volume setting

To get natural bass sounds, adjust the volume of the powered subwoofer according to its position and the graphic equalizer setting of the stereo system.

Adjustment examples

- Ⓐ Set the VOLUME control to a little lower than the middle when the subwoofer is **placed on the floor** and the graphic equalizer is set to off.
- Ⓑ Set the VOLUME control to the middle when the subwoofer is **positioned higher than the floor** and the graphic equalizer is set to off.

NOTE

- To avoid overloading the powered subwoofer, do not set the volume of the stereo system so high that the sound is distorted.
- Low frequency sounds may be distorted when they are emphasized by the graphic equalizer on the stereo system. Adjust the VOLUME control on the powered subwoofer or the graphic equalizer on the stereo system.
- If the powered subwoofer will not be used for a long period of time, press the POWER button to turn off the power, and unplug the AC cord from the wall outlet.

CHANGING THE PHASE → A

Depending upon the room or the characteristics of the right and left speakers, sound from the powered subwoofer may seem unnatural or unusually loud or soft.

In this case, try changing the PHASE switch setting. Set to the NORMAL or REVERSE position, whichever sounds better.

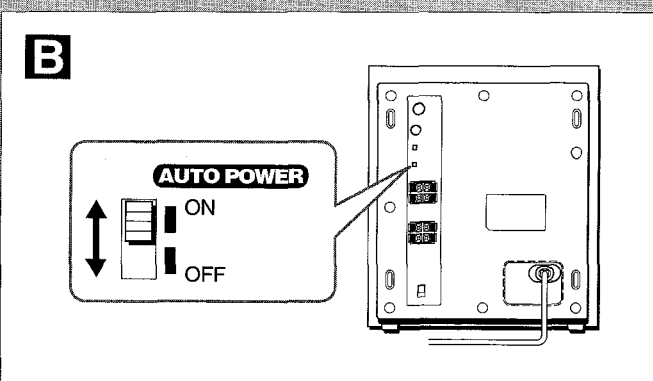
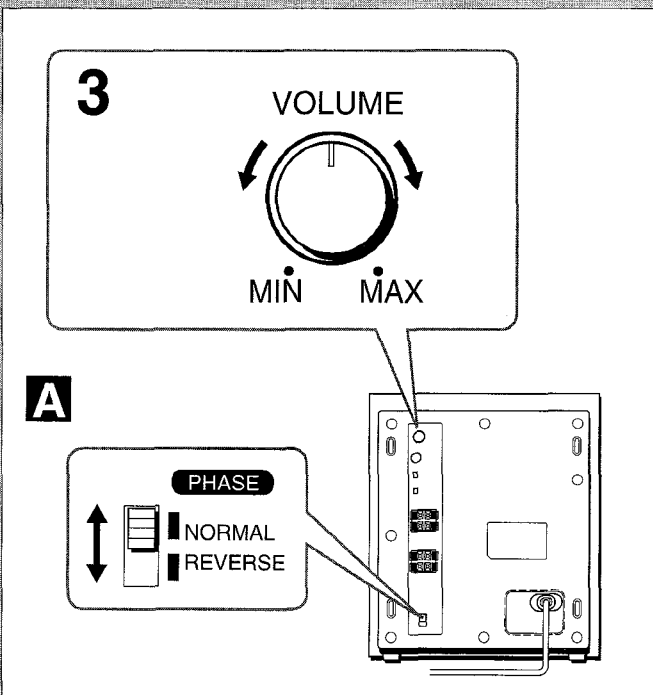
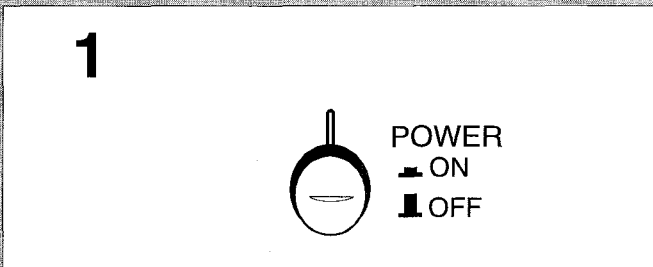
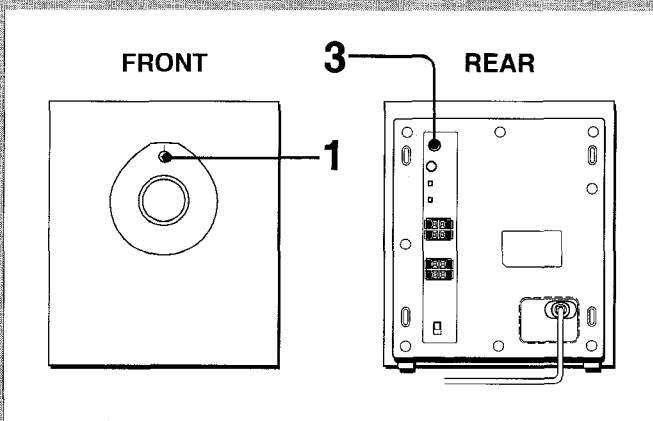
USING THE AUTO POWER FUNCTION → B

Before using this function, make sure the POWER button is set to ON.

While the AUTO POWER switch is set to ON, the power is automatically turned on when receiving a signal input from either INPUT 1 or INPUT 2.

The power is automatically turned off if no signal is input for a while and the indicator of the POWER button becomes dimmer. If input signal is too weak, this function does not effect.

While the AUTO POWER switch is set to OFF, the power is turned on or off by pressing the POWER button.



OPERACIONES

AJUSTE DEL EQUILIBRIO DEL VOLUMEN

Ajuste el equilibrio del volumen entre el altavoz de subgraves activo y los altavoces izquierdo y derecho del sistema estéreo conectado.

1 Presione el botón POWER.

El indicador situado encima del botón se encenderá.

2 Inicie la reproducción del sistema estéreo conectado.

3 Ajuste el volumen del altavoz de subgraves activo.

Ajuste del volumen a un nivel moderado

Para obtener sonido con graves naturales, ajuste el volumen del altavoz de subgraves activo de acuerdo con su ubicación y con el ajuste del ecualizador gráfico del sistema estéreo.

Ejemplos de ajuste

- a) Cuando haya colocado el altavoz de subgraves en el piso, y el ecualizador gráfico esté desactivado, ponga el control VOLUME en una posición ligeramente inferior a la central.
- b) Cuando haya colocado el altavoz de subgraves en un lugar situado a mayor altura que el piso y el ecualizador gráfico esté desactivado, ponga el control VOLUME en la posición central.

NOTA

- Para evitar la sobrecarga del altavoz de subgraves activo, no ajuste el volumen del sistema estéreo demasiado alto de forma que se distorsione el sonido.
- Los sonidos de baja frecuencia pueden distorsionarse cuando se acentúen con el ecualizador gráfico del sistema estéreo. Ajuste el control VOLUME del altavoz de subgraves activo o del ecualizador gráfico del sistema estéreo.
- Cuando no vaya a utilizar el altavoz de subgraves activo durante mucho tiempo, presione el botón POWER para desconectar la alimentación, y desenchufe el cable de alimentación de CA del tomacorriente de la red.

CAMBIO DE LA FASE → A

Dependiendo de la sala o de las características de los altavoces derecho e izquierdo, el sonido del altavoz de subgraves activo puede resultar innatural, o excepcionalmente fuerte o suave. En tal caso, pruebe a cambiar el ajuste del selector PHASE. Póngalo en la posición NORMAL o REVERSE, la que ofrezca el mejor sonido.

UTILIZACION DE LA FUNCION DE ENCENDIDO AUTOMATICO → B

Antes de utilizar esta función, asegúrese de que el botón POWER esté en ON.

Mientras el conmutador AUTO POWER esté en ON, la alimentación se conectará automáticamente cuando se reciba una señal procedente de INPUT 1 o INPUT 2.

La alimentación se desconectará automáticamente si no entra ninguna señal durante un rato y el indicador del botón POWER pierde intensidad. Si la señal de entrada es muy débil, esta función no se activará.

Mientras el conmutador AUTO POWER esté en OFF, la alimentación se conectará y desconectará pulsando el botón POWER.

UTILISATION

REGLAGE DE LA BALANCE DU VOLUME

Régler la balance du volume entre le caisson de graves et les enceintes gauche et droite de la chaîne stéréo raccordée.

1 Appuyer sur la touche POWER.

Le témoin situé au-dessus de la touche s'allume.

2 Démarrer la lecture sur la chaîne stéréo raccordée.

3 Régler le volume du caisson de graves.

Réglage sur un niveau de volume modéré

Pour obtenir des sons de basse fréquence naturels, régler le volume du caisson de graves selon son emplacement et selon le réglage de l'égaliseur graphique de la chaîne stéréo.

Exemples de réglage

- a) Régler la commande VOLUME à un niveau un peu inférieur à la moitié quand le caisson de graves est **posé sur le sol** et que l'égaliseur graphique est hors service.
- b) Régler la commande VOLUME à la moitié quand le caisson de graves est **placé à un endroit plus haut que le sol** et que l'égaliseur graphique est hors service.

REMARQUE

- Afin d'éviter de surcharger le caisson de graves, ne pas régler le volume de la chaîne stéréo sur un niveau trop élevé qui déformerait le son.
- Les sons de basse fréquence risquent d'être déformés quand ils sont accentués par l'égaliseur graphique de la chaîne stéréo. Régler la commande VOLUME du caisson de graves ou l'égaliseur graphique de la chaîne stéréo.
- Si on ne compte pas utiliser le caisson de graves pendant longtemps, appuyer sur la touche POWER pour le mettre hors tension et débrancher le cordon d'alimentation secteur de la prise murale.

CHANGEMENT DE LA PHASE → A

Selon le type de pièce et les caractéristiques des enceintes gauche et droite, le son provenant du caisson de graves peut manquer de naturel ou sembler anormalement fort ou doux.

Dans ce cas, essayer de changer le réglage du sélecteur PHASE. Le régler sur NORMAL ou REVERSE, selon la position qui donne les meilleurs résultats.

UTILISATION DE LA FONCTION MISE SOUS TENSION AUTOMATIQUE → B

Avant d'utiliser cette fonction, s'assurer que la touche POWER est réglée sur ON.

Quand le sélecteur AUTO POWER est réglé sur ON, le caisson de graves est automatiquement mis sous tension quand il reçoit un signal par l'entrée INPUT 1 ou INPUT 2.

Si aucun signal n'est entré pendant quelques instants, l'alimentation est automatiquement coupée et la luminosité du témoin de la touche POWER diminue. Si le signal d'entrée est trop faible, cette fonction est inopérante.

Quand le sélecteur AUTO POWER est réglé sur OFF, la mise sous ou hors tension se fait en appuyant sur la touche POWER.

SPECIFICATIONS

Input terminals

INPUT 1 jack
INPUT 2 terminals

Input sensitivity/impedance

INPUT 1: 0.3 V/50 kilo ohms (at 60 Hz)
INPUT 2: 3 V/4.4 kilo ohms (L and R) (at 60 Hz)

Output terminals

SPEAKERS OUT terminals

Power output

FTC RULE
50 watts, Min. RMS at 8 ohms, from 45 Hz to 150 Hz, with no more than 1 % Total Harmonic Distortion
50 W (8 ohms, T.H.D. 1% at 60 Hz)
60 W (8 ohms, T.H.D. 10 % at 60 Hz)

Frequency response

35 Hz – 200 Hz

Speaker type

Bass reflex type

Speaker unit

20 cm (8 in.) (Magnetically shielded type)

Power requirement

AC 120 V, 60 Hz

Power consumption

40 W

Dimensions (w/h/d)

385 × 325 × 345 mm (15¹/₄ × 12⁷/₈ × 13⁵/₈ in.)

Weight

7.5 kg (16 lbs 9 oz.)

Supplied accessories

Connecting cord with RCA phono plugs (1)
Speaker cords (2)

Specifications and external appearance are subject to change without notice due to product improvement.

ESPECIFICACIONES

Terminales de entrada

Toma INPUT 1
Terminales INPUT 2

Sensibilidad/impedancia de entrada

INPUT 1: 0,3 V/50 kilohmios (a 60 Hz)
INPUT 2: 3 V/4,4 kilohmios (L y R) (a 60 Hz)

Terminales de salida

Terminales SPEAKERS OUT

Salida de potencia

NORMA FTC
50 vatios, mín. valor eficaz, a 8 ohmios, de 45 Hz a 150 Hz, con no más del 1 % de distorsión armónica total
50 vatios (8 ohmios, 1% de distorsión armónica total a 60 Hz)
60 vatios (8 ohmios, 10 % de distorsión armónica total a 60 Hz)

Respuesta en frecuencia

35 Hz – 200 Hz

Tipo de altavoz Tipo reflejo de graves

Unidad de altavoz

20 cm (tipo magnéticamente apantallado)

Alimentación 120 V CA, 60 Hz

Consumo 40 W

Dimensiones (an/al/prf)

385 × 325 × 345 mm

Peso 7,5 kg

Accesorios suministrados

Cable conector con clavijas fono RCA (1)
Cables de altavoces (2)

Las especificaciones y el aspecto externo están sujetos a cambio sin previo aviso debido a mejoras del producto.

SPECIFICATIONS

Bornes d'entrée

Prise INPUT 1
Bornes INPUT 2

Sensibilité/impédance d'entrée

INPUT 1: 0,3 V/50 kilohms (à 60 Hz)
INPUT 2: 3 V/4,4 kilohms (L et R) (à 60 Hz)

Bornes de sortie

Bornes SPEAKERS OUT

Puissance de sortie

NORME FTC
50 watts, Min. RMS sous 8 ohms, de 45 Hz à 150 Hz, avec pas plus de 1 % de distorsion harmonique totale.
50 watts (8 ohms, 1% de distorsion harmonique totale, 60 Hz)
60 watts (8 ohms, 10 % de distorsion harmonique totale, 60 Hz)

Réponse en fréquence

35 Hz – 200 Hz

Type d'enceinte Type bass-reflex

Haut-parieur 20 cm (Type à blindage antimagnétique)

Alimentation Secteur 120 V, 60Hz

Puissance absorbée

40 W

Dimensions (l/h/p)

385 × 325 × 345 mm

Poids 7,5 kg

Accessoires fournis

Cordon de raccordement à fiches phono RCA
(1)
Cordons d'enceinte (2)

Les spécifications et l'apparence extérieure sont modifiables sans préavis dans le but d'améliorer le produit.

AIWA CO., LTD.

Free Manuals Download Website

<http://myh66.com>

<http://usermanuals.us>

<http://www.somanuals.com>

<http://www.4manuals.cc>

<http://www.manual-lib.com>

<http://www.404manual.com>

<http://www.luxmanual.com>

<http://aubethermostatmanual.com>

Golf course search by state

<http://golfingnear.com>

Email search by domain

<http://emailbydomain.com>

Auto manuals search

<http://auto.somanuals.com>

TV manuals search

<http://tv.somanuals.com>