



MRA-F350

THEATER AMPLIFIER

• OWNER'S MANUAL

Please read this manual to maximize your enjoyment of the outstanding performance and feature capabilities of the equipment, then retain the manual for future reference.

• MODE D'EMPLOI

Veillez lire ce mode d'emploi pour tirer pleinement profit des excellentes performances et fonctions de cet appareil, et conservez-le pour toute référence future.

• MANUAL DE OPERACIÓN

Lea este manual, por favor, para disfrutar al máximo de las excepcionales prestaciones y posibilidades funcionales que ofrece el equipo, luego guarde el manual para usarlo como referencia en el futuro.



English

Français

Español

CONTENTS

WARNING	3
CAUTION	4
INSTALLATION	5
CONNECTIONS	6
OPERATION METHOD	8
SYSTEM DIAGRAMS	10
SPECIFICATIONS	12

TABLE DES MATIERES

AVERTISSEMENT	3
ATTENTION	4
INSTALLATION	5
CONNEXIONS	6
METHODE D'UTILISATION	8
DIAGRAMMES DU SYSTEME	10
SPECIFICATIONS	12

INDICE

ADVERTENCIA	3
PRUDENCIA	4
INSTALACIÓN	5
CONEXIONES	6
MÉTODO DE FUNCIONAMIENTO	8
DIAGRAMAS DEL SISTEMA	10
ESPECIFICACIONES	12

ACCESSORIES

- Self-Tapping Screw 4
- Ai-NET Cable 1
- Guide Control Cable 1

ACCESSOIRES

- Vis autotaraudeuse 4
- Câble Ai-NET 1
- Câble de commande de guidage 1

ACCESORIOS

- Tornillo autorroscante 4
- Cable Ai-NET 1
- Cable de control guía 1

ALPINE ELECTRONICS MARKETING, INC.
1-1-8 Nishi Gotanda,
Shinagawa-ku,
Tokyo 141-0031, Japan
Phone 03-5496-8231

ALPINE ELECTRONICS OF AMERICA, INC.
19145 Gramercy Place, Torrance,
California 90501, U.S.A.
Phone 1-800-ALPINE-1 (1-800-257-4631)

ALPINE ELECTRONICS OF CANADA, INC.
777 Supertest Road, Toronto,
Ontario M3J 2M9, Canada
Phone 1-800-ALPINE-1 (1-800-257-4631)

ALPINE ELECTRONICS OF AUSTRALIA PTY. LTD.
161-165 Princes Highway, Hallam
Victoria 3803, Australia
Phone 03-8787-1200

ALPINE ELECTRONICS GmbH
Frankfurter Ring 117, 80807 München, Germany
Phone 089-32 42 640

ALPINE ELECTRONICS OF U.K. LTD.
Alpine House
Fletchamstead Highway, Coventry CV4 9TW, U.K.
Phone 0870-33 33 763

ALPINE ELECTRONICS FRANCE S.A.R.L.
(RCS PONTOISE B 338 101 280)
98, Rue de la Belle Etoile, Z.I. Paris Nord II,
B.P. 50016, 95945 Roissy Charles de Gaulle
Cedex, France
Phone 01-48638989

ALPINE ITALIA S.p.A.
Viale C. Colombo 8, 20090 Trezzano
Sul Naviglio (MI), Italy
Phone 02-484781



ALPINE ELECTRONICS DE ESPAÑA, S.A.
Portal de Gamarra 36, Pabellón, 32
01013 Vitoria (Alava)-APDO 133, Spain
Phone 945-283588

Introduction:

Please read this OWNER'S MANUAL thoroughly to familiarize yourself with each control and function. We at ALPINE hope that your new MRA-F350 will give you many years of listening enjoyment.

In case of problems when installing your MRA-F350, please contact your authorized ALPINE dealer.

CAUTION: These controls are for tuning your system. Please consult your authorized Dealer for adjustment.

 WARNING	This symbol means important instructions. Failure to heed them can result in serious injury or death.
 CAUTION	This symbol means important instructions. Failure to heed them can result in injury or property damages.

 **WARNING**

DO NOT OPERATE ANY FUNCTION THAT TAKES YOUR ATTENTION AWAY FROM SAFELY DRIVING YOUR VEHICLE. Any function that requires your prolonged attention should only be performed after coming to a complete stop. Always stop the vehicle in a safe location before performing these functions. Failure to do so may result in an accident.

KEEP THE VOLUME AT A LEVEL WHERE YOU CAN STILL HEAR OUTSIDE NOISE WHILE DRIVING. Failure to do so may result in an accident.

DO NOT DISASSEMBLE OR ALTER. Doing so may result in an accident, fire or electric shock.

USE THIS PRODUCT FOR MOBILE 12V APPLICATIONS. Use for other than its designed application may result in fire, electric shock or other injury.

USE THE CORRECT AMPERE RATING WHEN REPLACING FUSES. Failure to do so may result in fire or electric shock.

DO NOT BLOCK VENTS OR RADIATOR PANELS. Doing so may cause heat to build up inside and may result in fire.

MAKE THE CORRECT CONNECTIONS. Failure to make the proper connections may result in fire or product damage.

USE ONLY IN CARS WITH A 12 VOLT NEGATIVE GROUND. (Check with your dealer if you are not sure.) Failure to do so may result in fire, etc.



BEFORE WIRING, DISCONNECT THE CABLE FROM THE NEGATIVE BATTERY TERMINAL. Failure to do so may result in electric shock or injury due to electrical shorts.

Introduction:

Prière de lire attentivement ce MODE D'EMPLOI pour se familiariser avec chaque commande et fonction. Chez Alpine, nous espérons que le nouveau MRA-F350 donnera de nombreuses années de plaisir d'écoute.

En cas de problèmes lors de l'installation du MRA-F350, prière de contacter le revendeur agréé d'ALPINE.

PRECAUTION: Ces commandes sont utilisées pour la syntonisation du système. Prière de contacter le revendeur agréé pour le réglage.

 AVERTISSEMENT	Ce symbole désigne des instructions importantes. Le non-respect de ces instructions peut entraîner de graves blessures, voire la mort.
 ATTENTION	Ce symbole désigne des instructions importantes. Le non-respect de ces instructions peut entraîner des blessures ou des dommages matériels.

 **AVERTISSEMENT**

N'ACTIVER AUCUNE FONCTION SUSCEPTIBLE DE DETOURNER VOTRE ATTENTION DE LA CONDUITE DU VEHICULE. Les fonctions requérant une attention prolongée ne doivent être exploitées qu'à l'arrêt complet du véhicule. Toujours arrêter le véhicule à un endroit sûr avant d'activer ces fonctions. Il y a risque de provoquer un accident.

GARDER LE VOLUME A FAIBLE NIVEAU DE MANIERE A POUVOIR ENTENDRE LES BRUITS EXTERIEURS PENDANT LA CONDUITE. Il y a risque d'accident.

NE PAS DESASSEMBLER NI MODIFIER L'APPAREIL. Il y a risque d'accident, d'incendie ou de choc électrique.

UTILISER CET APPAREIL POUR DES APPLICATIONS MOBILES DE 12 V. Toute utilisation autre que l'application désignée comporte un risque d'incendie, de choc électrique ou de blessure.

UTILISER DES FUSIBLES DE L'AMPERAGE APPROPRIE. Il y a risque d'incendie ou de décharge électrique.

NE PAS OBSTRUER LES SORTIES D'AIR NI LES PANNEAUX DU RADIATEUR. Une surchauffe interne peut se produire et provoquer un incendie.

EFFECTUER CORRECTEMENT LES CONNEXIONS. Il y a risque de blessures ou de dommages à l'appareil.

A UTILISER UNIQUEMENT SUR DES VOITURES A MASSE NEGATIVE DE 12 VOLTS. (Vérifiez auprès de votre concessionnaire si vous n'en êtes pas certain.) Il y a risque d'incendie, etc.



AVANT TOUTE CONNEXION, DEBRANCHER LE CABLE DE LA BORNE NEGATIVE DE LA BATTERIE. Il y a risque de choc électrique ou de blessure par courts-circuits.

Introducción:

A fin de familiarizarse con los controles y funciones de la unidad, lea detenidamente este MANUAL DE OPERACIÓN. Nosotros en ALPINE esperamos que su nuevo MRA-F350 le brinde muchos años de placer auditivo.

En caso de presentarse algún problema durante la instalación del MRA-F350, tome contacto con su distribuidor autorizado ALPINE.

PRECAUCION: Estos controles sirven para la sintonización de su sistema. Contacte por favor a su distribuidor autorizado para el ajuste.

 ADVERTENCIA	Este símbolo indica que las instrucciones son importantes. De no tenerse en cuenta podría ocasionarse heridas graves o muerte.
 PRUDENCIA	Este símbolo indica que las instrucciones son importantes. De no tenerse en cuenta podría ocasionarse heridas graves o daños materiales.

 **ADVERTENCIA**

NO REALICE NINGUNA OPERACIÓN QUE PUEDA DISTRAER SU ATENCIÓN Y COMPROMETER LA SEGURIDAD DURANTE LA CONDUCCIÓN DEL VEHÍCULO.

Las operaciones que requieren su atención durante más tiempo sólo deben realizarse después de detener completamente el vehículo. Estacione el vehículo en un lugar seguro antes de realizar dichas operaciones. De lo contrario, podría ocasionar un accidente.

MANTENGA EL VOLUMEN A UN NIVEL QUE NO LE IMPIDA ESCUCHAR LOS SONIDOS DEL EXTERIOR MIENTRAS CONDUCE. De no ser así, podría ocasionar un accidente.

NO DESMONTE NI ALTERE LA UNIDAD. Si lo hace, podrá ocasionar un accidente, un incendio o una descarga eléctrica.

UTILICE ESTE PRODUCTO CON APLICACIONES MÓVILES DE 12 V. Si se emplea para otra aplicación distinta de la prevista, podría producirse un incendio, una descarga eléctrica u otras lesiones.

UTILICE EL AMPERAJE CORRECTO CUANDO CAMBIE FUSIBLES. De lo contrario, puede producirse un incendio o una descarga eléctrica.

NO OBSTRUYA LOS ORIFICIOS DE VENTILACIÓN O LOS PANELES DEL RADIADOR. Si los bloquea, el calor podría acumularse en el interior y producir un incendio.

REALICE LAS CONEXIONES CORRECTAMENTE. Una conexión incorrecta puede producir un incendio o dañar el equipo.

UTILICE LA UNIDAD SOLAMENTE EN VEHÍCULOS QUE TENGAN 12 VOLTIOS CON NEGATIVO A MASA. (Consulte a su distribuidor en caso de duda.) De no ser así, podría ocasionar un incendio, etc.

ANTES DE EFECTUAR EL CABLEADO, DESCONECTE EL CABLE DEL TERMINAL NEGATIVO DE LA BATERÍA. De no hacerlo así, podría ocasionar una descarga eléctrica o heridas debido a cortocircuitos eléctricos.

DO NOT ALLOW CABLES TO BECOME ENTANGLED IN SURROUNDING OBJECTS. Arrange wiring and cables in compliance with the manual to prevent obstructions when driving. Cables or wiring that obstruct or hang up on places such as the steering wheel, gear lever, brake pedals, etc. can be extremely hazardous.

DO NOT SPLICE INTO ELECTRICAL CABLES. Never cut away cable insulation to supply power to other equipment. Doing so will exceed the current carrying capacity of the wire and result in fire or electric shock.

DO NOT DAMAGE PIPE OR WIRING WHEN DRILLING HOLES. When drilling holes in the chassis for installation, take precautions so as not to contact, damage or obstruct pipes, fuel lines, tanks or electrical wiring. Failure to take such precautions may result in fire.

DO NOT USE BOLTS OR NUTS IN THE BRAKE OR STEERING SYSTEMS TO MAKE GROUND CONNECTIONS. Bolts or nuts used for the brake or steering systems (or any other safety-related system), or tanks should NEVER be used for installations or ground connections. Using such parts could disable control of the vehicle and cause fire etc.

KEEP SMALL OBJECTS SUCH AS BOLTS OR SCREWS OUT OF THE REACH OF CHILDREN. Swallowing them may result in serious injury. If swallowed, consult a physician immediately.

CAUTION

HALT USE IMMEDIATELY IF A PROBLEM APPEARS. Failure to do so may cause personal injury or damage to the product. Return it to your authorized Alpine dealer or the nearest Alpine Service Center for repairing.

HAVE THE WIRING AND INSTALLATION DONE BY EXPERTS. The wiring and installation of this unit requires special technical skill and experience. To ensure safety, always contact the dealer where you purchased this product to have the work done.

USE SPECIFIED ACCESSORY PARTS AND INSTALL THEM SECURELY. Be sure to use only the specified accessory parts. Use of other than designated parts may damage this unit internally or may not securely install the unit in place. This may cause parts to become loose resulting in hazards or product failure.

ARRANGE THE WIRING SO IT IS NOT CRIMPED OR PINCHED BY A SHARP METAL EDGE. Route the cables and wiring away from moving parts (like the seat rails) or sharp or pointed edges. This will prevent crimping and damage to the wiring. If wiring passes through a hole in metal, use a rubber grommet to prevent the wire's insulation from being cut by the metal edge of the hole.

DO NOT INSTALL IN LOCATIONS WITH HIGH MOISTURE OR DUST. Avoid installing the unit in locations with high incidence of moisture or dust. Moisture or dust that penetrates into this unit may result in product failure.

NE PAS COINCER LES CABLES AVEC DES OBJETS VOISINS. Positionner les câbles conformément au manuel de manière à éviter toute obstruction en cours de conduite. Les câbles qui obstruent ou dépassent à des endroits tels que le volant, le levier de changement de vitesses, la pédale de frein, etc., peuvent s'avérer extrêmement dangereux.

NE PAS DENUDER LES CABLES ELECTRIQUES. Ne jamais enlever la gaine isolante pour alimenter un autre appareil. Il y a risque de dépassement de la capacité de courant et, partant, d'incendie ou de choc électrique.

NE PAS ENDOMMAGER DE CONDUITES NI DE CABLES LORS DU FORAGE DES TROUS. Lors du forage de trous dans le châssis en vue de l'installation, veiller à ne pas entrer en contact, endommager ni obstruer de conduites, de tuyaux à carburant ou de fils électriques. Le non-respect de cette précaution peut entraîner un incendie.

NE PAS UTILISER DES ECROUS NI DES BOULONS DU CIRCUIT DE FREINAGE OU DE DIRECTION POUR LES CONNEXIONS DE MASSE. Les boulons et les écrous utilisés pour les circuits de freinage et de direction (ou de tout autre système de sécurité) ou les réservoirs ne peuvent JAMAIS être utilisés pour l'installation ou la liaison à la masse. L'utilisation de ces organes peut désactiver le système de contrôle du véhicule et causer un incendie, etc.

GARDER LES PETITS OBJETS COMME LES BOULONS OU LES VIS HORS DE PORTEE DES ENFANTS. L'ingestion de tels objets peut entraîner de graves blessures. En cas d'ingestion, consulter immédiatement un médecin.

ATTENTION

INTERROMPRE TOUTE UTILISATION EN CAS DE PROBLEME. Le non-respect de cette précaution peut entraîner des blessures ou endommager l'appareil. Retourner l'appareil auprès du distributeur Alpine agréé ou un centre de service après-vente Alpine en vue de la réparation.

FAIRE INSTALLER LE CABLAGE ET L'APPAREIL PAR DES EXPERTS. Le câblage et l'installation de cet appareil requiert des compétences techniques et de l'expérience. Pour garantir la sécurité, faire procéder à l'installation de cet appareil par le distributeur qui vous l'a vendu.

UTILISER LES ACCESSOIRES SPECIFIES ET LES INSTALLER CORRECTEMENT. Utiliser uniquement les accessoires spécifiés. L'utilisation d'autres composants que les composants spécifiés peut causer des dommages internes à cet appareil ou son installation risque de ne pas être effectuée correctement. Cela évitera ainsi de coincer et d'endommager les câbles. Si un câble passe dans un orifice métallique, utiliser un passe-cloison en caoutchouc pour éviter que la gaine isolante du câble ne soit endommagée par le rebord métallique de l'orifice.

FAIRE CHEMINER LE CABLAGE DE MANIERE A NE PAS LE COINCER CONTRE UNE ARETE METALLIQUE. Faire cheminer les câbles à l'écart des pièces mobiles (comme les rails d'un siège) et des arêtes acérées ou pointues. Cela évitera ainsi de coincer et d'endommager les câbles. Si un câble passe dans un orifice métallique, utiliser un passe-cloison en caoutchouc pour éviter que la gaine isolante du câble ne soit endommagée par le rebord métallique de l'orifice.

NE PAS INSTALLER A DES ENDROITS TRES HUMIDES OU POUSSIEREUX. Eviter d'installer l'appareil à des endroits soumis à une forte humidité ou à de la poussière en excès. La pénétration d'humidité ou de poussière à l'intérieur de cet appareil risque de provoquer une défaillance.

IMPIDA QUE LOS CABLES SE ENREDEN CON LOS OBJETOS SITUADOS ALREDEDOR. Disponga la instalación eléctrica y los cables conforme a lo descrito en el manual para evitar obstáculos durante la conducción. Los cables que obstaculizan la conducción o que cuelgan de partes del vehículo como el volante de dirección, la palanca de cambios, los pedales de freno, etc., se consideran extremadamente peligrosos.

NO EMPALME CABLES ELÉCTRICOS. Nunca corte el aislamiento de un cable para suministrar energía a otro equipo. Esto hace que la capacidad portadora del cable se supere y puede ser la causa de incendios o descargas eléctricas.

EVITE DAÑAR LOS TUBOS Y EL CABLEADO CUANDO TALADRE AGUJEROS. Si taladra agujeros en el chasis durante la instalación, tome las precauciones necesarias para no rozar, dañar u obstruir los tubos, las tuberías de combustible, los depósitos o el cableado eléctrico. De lo contrario, podría provocar un incendio.

NO UTILICE TUERCAS O PERNOS EN EL SISTEMA DE FRENOS O DE DIRECCIÓN PARA REALIZAR LAS CONEXIONES A MASA. Los pernos o tuercas empleados en los sistemas de freno o de dirección (o en cualquier otro sistema relacionado con la seguridad del vehículo), o los depósitos, NUNCA deben utilizarse para instalaciones de cableado o conexión a masa. Si utiliza tales partes podrá incapacitar el control del vehículo y provocar un incendio, etc.

MANTENGA LOS OBJETOS PEQUEÑOS, COMO PERNOS Y TORNILLOS, FUERA DEL ALCANCE DE LOS NIÑOS. La ingestión de estos objetos puede provocar lesiones graves. Si esto ocurre, consulte con un médico inmediatamente.

PRUDENCIA

DEJE DE USAR LA UNIDAD INMEDIATAMENTE SI APARECE ALGÚN PROBLEMA. Su uso en estas condiciones podría ocasionar lesiones personales o daños al producto. Lleve la unidad a un distribuidor Alpine autorizado o al Centro de servicio Alpine más próximo para repararla.

CONFÍE EL CABLEADO Y LA INSTALACIÓN A PROFESIONALES. El cableado y la instalación de este equipo requieren una competencia y experiencia técnica comprobada. Para garantizar la seguridad, póngase siempre en contacto con el distribuidor al que ha comprado el equipo para confiarle estas tareas.

UTILICE LOS ACCESORIOS ESPECIFICADOS E INSTÁLELOS CORRECTAMENTE. Asegúrese de utilizar los accesorios especificados solamente. La utilización de otras piezas no designadas puede ser la causa de daños en el interior de la unidad o de una instalación incorrecta. Las piezas pueden aflojarse, lo que, además de ser peligroso, puede provocar averías.

DISPONGA EL CABLEADO DE FORMA QUE LOS CABLES NO SE DOBLEN, NO SE CONTRAIGAN NI ROZEN UN BORDE METÁLICO AFILADO. Aleje los cables y el cableado de piezas móviles (como los raíles de los asientos) o de bordes puntiagudos o afilados. De esta forma evitará dobleces y daños en el cableado. Si los cables se introducen por un orificio de metal, utilice una arandela de goma para evitar que el borde metálico del orificio corte el aislamiento del cable.

NO INSTALE LA UNIDAD EN LUGARES MUY HÚMEDOS O LLENOS DE POLVO. Evite instalar la unidad en lugares con altos índices de humedad o polvo. Si entra polvo o humedad, el equipo puede averiarse.

INSTALLATION

Due to the high power output of the MRA-F350, considerable heat is produced when the amplifier is in operation. For this reason, the amplifier should be mounted in a location which will allow for free circulation of air, such as inside the trunk. For alternate installation locations, please contact your authorized Alpine dealer.

1. Using the amplifier as a template, mark the four screw locations.
2. Make sure there are no objects behind the surface that may become damaged during drilling.
3. Drill the screw holes.
4. Position the MRA-F350 over the screw holes, and secure with four self-tapping screws.

NOTE:

To securely connect the ground lead, use an already installed screw on the metal part of the vehicle (marked ★). Be sure this is a good ground by checking continuity to the battery (-) terminal. As much as possible connect all equipment to the same ground point. These procedures will help eliminate noise.

- ① Self-Tapping Screws (M4 x 20)
- ② Ground Lead
- ③ Chassis
- ④ Holes

INSTALLATION

En raison de la sortie de puissance élevée du MRA-F350, une forte chaleur est produite pendant le fonctionnement de l'amplificateur. Pour cette raison, l'amplificateur doit être monté dans un endroit permettant une bonne ventilation, tel que le coffre. Pour ce qui concerne les différentes positions d'installation, contactez un concessionnaire Alpine.

1. Apposer l'amplificateur contre la surface d'installation pour marquer les repères des quatre vis.
2. Vérifier qu'il n'y a pas d'objets derrière la surface pouvant être abîmés lorsque les trous soient percés.
3. Percer les trous pour les vis.
4. Positionner le MRA-F350 par dessus les trous et fixer avec les quatre vis auto-taraudées.

REMARQUE:

Pour connecter solidement le conducteur de mise à la terre, utiliser la vis déjà fixée sur la partie métallique du véhicule (signalée ★). Assurez-vous que ce point est une bonne mise à la terre en vérifiant la continuité à la borne de la batterie (-). Si possible, connecter tout l'équipement au même point de mise à la terre. Ceci vous aidera à éliminer le bruit.

- ① Vis auto-taraudées (M4 x 20)
- ② Conducteur de mise à la terre
- ③ Châssis
- ④ Trous

INSTALACIÓN

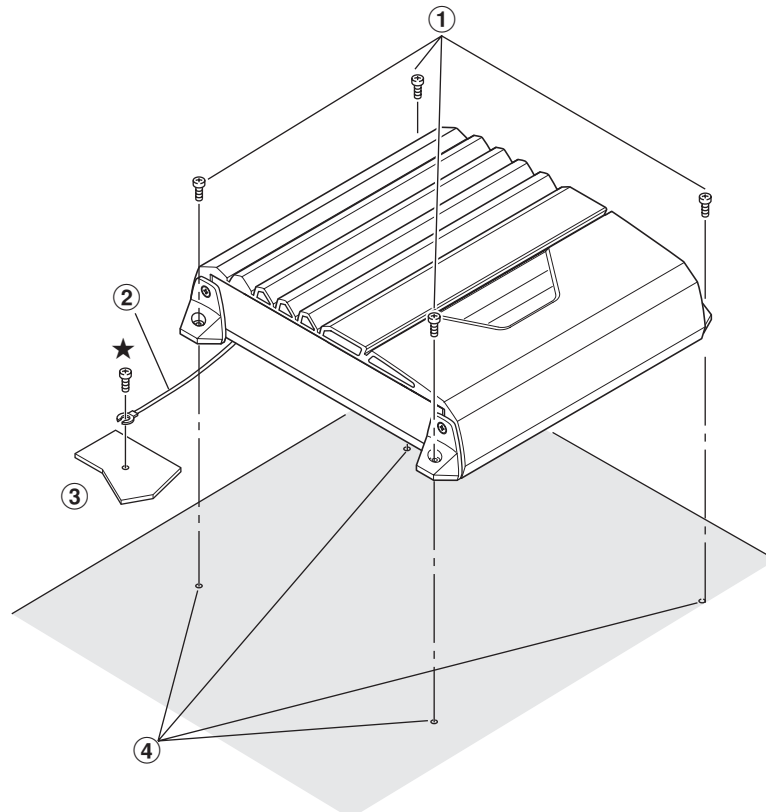
Debido a la salida de alta potencia del MRA-F350, se produce un calor considerable cuando el amplificador está en funcionamiento. Por esta razón, el amplificador deberá montarse en una ubicación que permita la libre circulación de aire, como por ejemplo dentro del maletero. Para ubicaciones de instalación alternativas, por favor contacte a su distribuidor de Alpine autorizado.

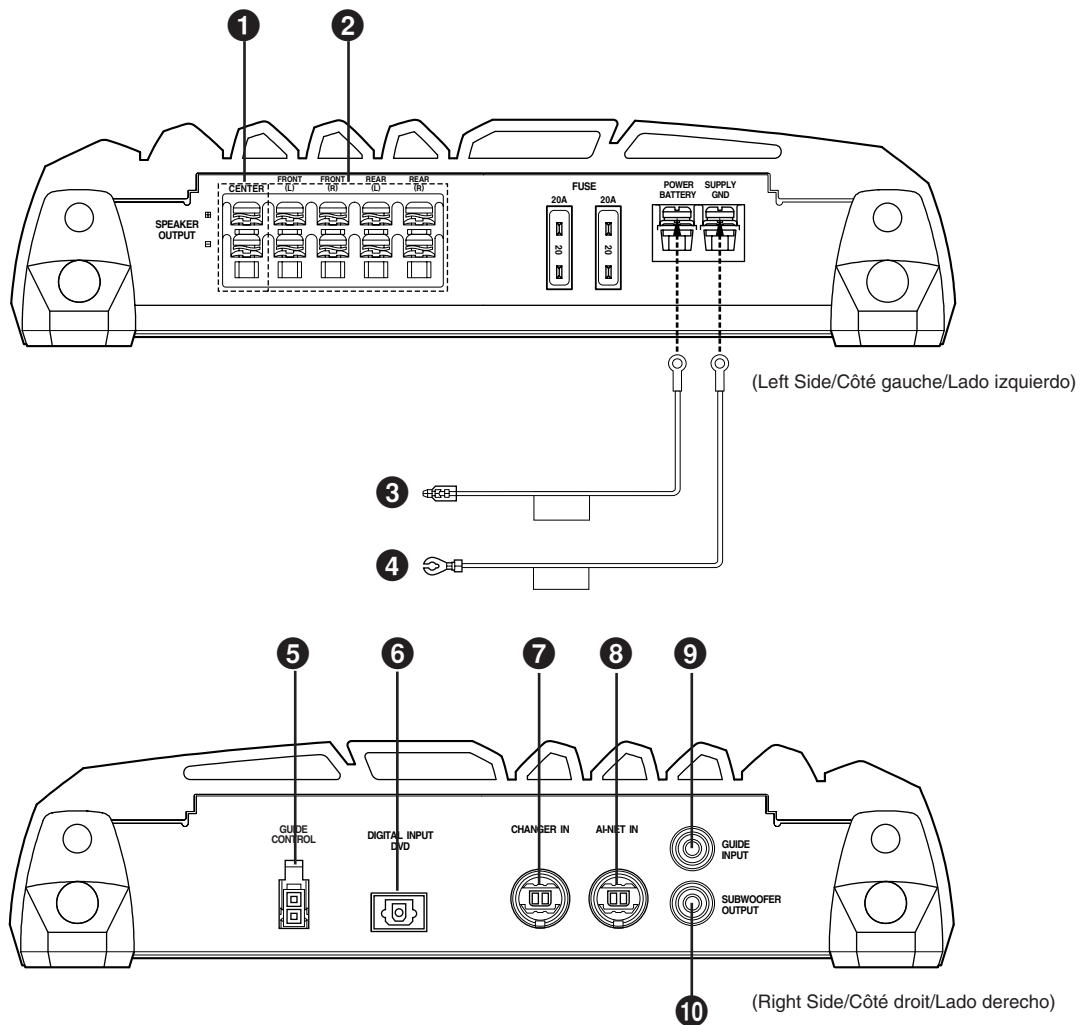
1. Utilizando el amplificador como plantilla, marque la ubicación de los cuatro tornillos.
2. Asegúrese de que no hay objeto alguno bajo la superficie que pueda verse dañado durante la perforación de los agujeros.
3. Perfore los agujeros para los tornillos.
4. Sitúe el MRA-F350 sobre dichos agujeros, y asegúrelo con cuatro tornillos autorroscantes.

NOTA:

Para conectar de forma segura el cable de tierra, utilice un tornillo ya instalado en la parte metálica del vehículo (marcado ★). Asegúrese de que es un punto de tierra bueno verificando la continuidad con el terminal de la batería (-). Conecte siempre que sea posible todo el equipo en el mismo punto de tierra. Esto ayudará a eliminar el ruido.

- ① Tornillos autorroscantes (M4 x 20)
- ② Cable de tierra
- ③ Chasis
- ④ Agujeros





CONNECTIONS

CONNEXIONS

CONEXIONES

Before making connections, be sure to turn the power off to all audio components. Connect the yellow battery lead from the amp directly to the positive (+) terminal of the vehicle's battery. Do not connect this lead to the fuse block.

To prevent external noise from entering the audio system.

- Locate the unit and route the leads at least 10 cm away from the car harness.
- Keep the battery power leads as far away from other leads as possible.
- Connect the ground lead securely to a bare metal spot (remove any paint or grease if necessary) of the car chassis.
- If you add an optional noise suppressor, connect it as far away from the unit as possible. Your Alpine dealer carries various noise suppressors, contact them for further information.
- Your Alpine dealer knows best about noise prevention measures so consult your dealer for further information.

Important

This unit cannot be turned on or operated unless the Ai-NET compatible head unit (IVA-D310 or DVA-9860, etc.) is connected.

Avant d'effectuer les connexions, vérifier que tous les composants audio sont hors tension. Connectez le conducteur jaune de la batterie provenant de l'amplificateur directement à la borne positive (+) de la batterie du véhicule. Ne pas le connecter au boîtier de fusibles.

Pour éviter que des bruits extérieurs interfèrent avec le système audio.

- Installez l'appareil et acheminez les câbles à au moins 10 cm de distance du faisceau de câbles de la voiture.
- Eloignez les câbles d'alimentation de la batterie le plus possible des autres câbles.
- Raccordez bien le fil de terre à un point métallique apparent (enlevez la couche de peinture ou de graisse si nécessaire) du châssis de la voiture.
- Si vous rajoutez un filtre antiparasites en option, raccordez-le le plus loin possible de l'appareil. Contactez votre revendeur Alpine pour plus de détails sur les divers filtres antiparasites disponibles.
- Consultez votre revendeur Alpine pour plus de détails sur les mesures de prévention contre les parasites.

Important

Cet appareil ne peut pas être mis sous tension ou être utilisé sans connexion préalable d'une unité principale compatible Ai-NET (IVA-D310 ou DVA-9860, etc.).

Antes de efectuar las conexiones, asegúrese de que apaga todos los componentes audio. Conecte el cable amarillo de la batería proveniente del amplificador directamente al terminal positivo (+) de la batería del vehículo. No conecte dicho cable al bloque de fusibles.

Para evitar que entre ruido externo en el sistema de audio.

- Coloque la unidad y pase los cables a 10 cm por lo menos del conjunto de cables del automóvil.
- Mantenga los conductores de alimentación de la batería lo más alejados posible de otros cables.
- Conecte el conductor de puesta a tierra con seguridad a un punto metálico desnudo (si es necesario, elimine la pintura o la grasa) del chasis del automóvil.
- Si añade un supresor de ruido opcional, conéctelo lo más lejos posible de la unidad. Su proveedor Alpine dispone de varios supresores de ruido. Solicítele más información.
- Su proveedor Alpine conoce la mejor forma de evitar el ruido. Solicítele más información.

Importante

A menos que la unidad principal compatible con Ai-NET (IVA-D310 o DVA-9860, etc.) esté conectada, esta unidad no se puede encender ni utilizar.

1 Speaker Output Terminals (Center)**2 Speaker Output Terminals (Front/Rear)**

The MRA-F350 has two sets of speaker outputs. Be sure to observe correct speaker output connections and phasing. In the stereo mode, connect the right speaker outputs to the right speaker and the left to left. Connect the positive output to the positive speaker terminal and the negative to negative.

In the bridged mode, connect the left positive to the positive terminal on the speaker and the right negative to the negative terminal of the speaker. Do not use the speaker (-) terminals as a common lead between the left and right channels. Do not connect this lead to the vehicle's chassis.

NOTE:

Do not connect speaker leads together or to chassis ground.

3 Battery Lead (Yellow) (Sold Separately)

Be sure to add a **40 amp fuse (or two 20A fuses in parallel)** as close as possible to the battery's positive (+) terminal. This fuse will protect your vehicle's electrical system in case of a short circuit. If you need to extend this lead, the wire gauge should be 8 AWG.

NOTE:

Before connecting the lead, install a ring termination at the end of the lead, as illustrated.

4 Ground Lead (Black) (Sold Separately)

Connect this lead securely to a clean, bare metal spot on the vehicle's chassis. Verify this point to be a true ground by checking for continuity between that point and the negative (-) terminal of the vehicle's battery. Ground all your audio components to the same point on the chassis to prevent ground loops.

NOTE:

Before connecting the lead, install a ring termination at the end of the lead, as illustrated.

5 Navigation Guide Control Connector**6 Digital Input Connector****7 Ai-NET Changer Input Connector****NOTE:**

When connecting an Ai-NET cable, insert the cable firmly until it clicks. If it is not firmly inserted, poor connection, caused by vibration, may result.

8 Ai-NET Input Connector**NOTE:**

When connecting an Ai-NET cable, insert the cable firmly until it clicks. If it is not firmly inserted, poor connection, caused by vibration, may result.

9 Navigation Guidance Input Connector**10 Subwoofer Output Connector****1 Bornes de sortie haut-parleur (central)****2 Bornes de sortie du haut-parleur (Avant/Arrière)**

Le MRA-F350 a deux ensembles de sorties haut-parleurs. Vérifier que les connexions et la mise en phase des sorties haut-parleurs sont correctes. En mode stéréo, connecter les sorties du haut-parleur droit sur le haut-parleur droit et les sorties de gauche sur le haut-parleur gauche. Connecter la sortie positive sur la borne positive du haut-parleur et la sortie négative sur la borne négative.

En mode ponté, connecter la sortie positive gauche sur la borne positive du haut-parleur et la sortie négative droite sur la borne négative du haut-parleur. Ne pas utiliser les bornes haut-parleur (-) à la fois pour les canaux droit et gauche. Ne pas connecter ce câble sur le châssis du véhicule.

REMARQUE:

Jamais connecter les conducteurs de haut-parleur ensemble ou sur la terre du châssis.

3 Conducteur de la batterie (jaune) (vendu séparément)

Assurez-vous d'ajouter **un fusible de 40A (ou deux de 20A en parallèle)** le plus près que possible de la borne positive (+) de la batterie. Ce fusible protégera le système électrique de votre véhicule au cas de court-circuit. Si ce conducteur doit être rallongé, la jauge de fil doit être de 8 AWG.

REMARQUE:

Avant de connecter le câble, installez un anneau au bout du câble, comme indiqué ci-après.

4 Conducteur de mise à la terre (noir) (vendu séparément)

Connecter ce conducteur sur un endroit propre et métallique du châssis du véhicule. Vérifier la mise à la terre en contrôlant le passage de courant continu entre ce point et la borne négative (-) de la batterie du véhicule. Mettre à la terre tous les composants audio, au même point sur le châssis pour éviter des boucles de terre.

REMARQUE:

Avant de connecter le câble, installez un anneau au bout du câble, comme indiqué ci-après.

5 Connecteur de contrôle de guidage de navigation**6 Connecteur d'entrée numérique****7 Connecteur d'entrée pour changeur Ai-NET****REMARQUE:**

Lorsque vous connectez le câble Ai-NET, veillez à l'insérer correctement jusqu'à ce que vous entendiez un clic. Si le câble n'a pas été correctement inséré, les vibrations peuvent entraîner une mauvaise connexion.

8 Connecteur d'entrée Ai-NET**REMARQUE:**

Lorsque vous connectez le câble Ai-NET, veillez à l'insérer correctement jusqu'à ce que vous entendiez un clic. Si le câble n'a pas été correctement inséré, les vibrations peuvent entraîner une mauvaise connexion.

9 Connecteur d'entrée de guidage de navigation**10 Connecteur de sortie du haut-parleur de sous-graves****1 Terminales de salida de altavoz (Central)****2 Terminales de salida del altavoz (Delantera/trasera)**

El MRA-F350 posee dos juegos de salidas de altavoz. Asegúrese de observar las conexiones y la fase correctas de la salida de altavoz. En el modo estéreo, conecte la salida de altavoz derecha al altavoz derecho y la izquierda al izquierdo. Conecte la salida positiva al terminal positivo del altavoz y la negativa al negativo.

En el modo de puente, conecte la salida izquierda positiva al terminal positivo del altavoz y la salida derecha negativa al terminal negativo del altavoz. No utilice los terminales de altavoz (-) conjuntamente entre los canales derecho e izquierdo. No conecte este conductor al chasis del vehículo.

NOTA:

Nunca conecte los cables de altavoz juntos o en el punto de tierra del chasis.

3 Cable de la batería (amarillo) (vendido separadamente)

Asegúrese de añadir **un fusible de 40A (o dos fusibles de 20A en paralelo)** tan cerca como sea posible del terminal positivo (+) de la batería. Este fusible protegerá el sistema eléctrico de su vehículo en caso de que se produzca un cortocircuito. Si necesita extender este cable, la medida del nuevo cable deberá ser 8 AWG.

NOTA:

Antes de conectar el cable de alimentación, instale una terminación en forma de anillo en el extremo, tal como se muestra en la figura.

4 Cable de tierra (negro) (vendido separadamente)

Conecte este cable con seguridad en un punto metálico expuesto, limpio, en el chasis del vehículo. Verifique que este punto es un verdadero punto de puesta a tierra comprobando si existe continuidad entre este punto y el terminal negativo (-) de la batería del vehículo. Conecte a tierra todos sus componentes audio en el mismo punto del chasis para prevenir bucles en la conexión a tierra.

NOTA:

Antes de conectar el cable de alimentación, instale una terminación en forma de anillo en el extremo, tal como se muestra en la figura.

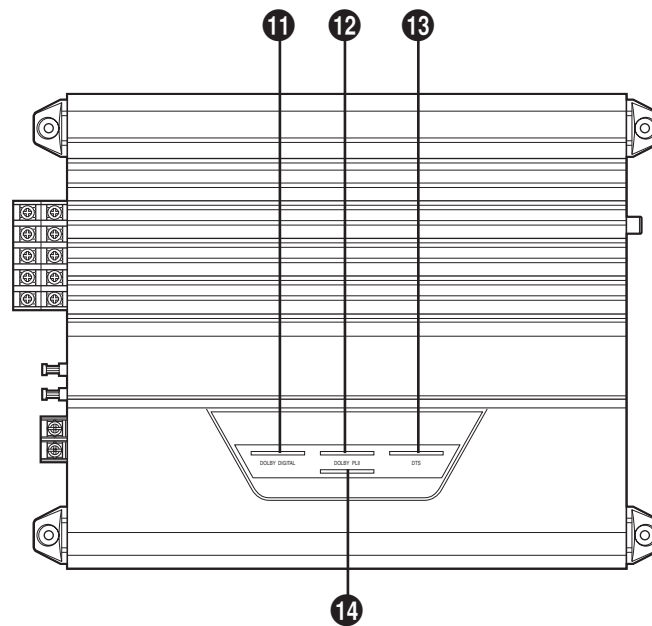
5 Conector de control de guía de navegación**6 Conector de entrada digital****7 Conector de entrada de cambiador Ai-NET****NOTA:**

Al conectar un cable Ai-NET, insértelo con firmeza hasta que suene un chasquido. Si no lo hace, la conexión podría no ser buena debido a las vibraciones.

8 Conector de entrada Ai-NET**NOTA:**

Al conectar un cable Ai-NET, insértelo con firmeza hasta que suene un chasquido. Si no lo hace, la conexión podría no ser buena debido a las vibraciones.

9 Conector de entrada de guía de navegación**10 Conector de salida del altavoz de subgraves**



- 11 DOLBY DIGITAL Indicator
- 12 DOLBY PRO LOGIC II Indicator
- 13 DTS Indicator
- 14 Status Indicator (Power Indicator/Protection Indicator)

OPERATION METHOD

- For the operation method, refer to “External Audio Processor” in the Owner’s Manual of the DVD Audio/Visual Head Unit.
This unit does not work independently of the head unit.
- The functions and their operations are shown in the table below. Refer to the table before performing an operation for the first time.

NOTE:

If the unit is connected to the IVA-D310, “MX” (Media Xpander) is indicated in the display, but is not functional (the unit is not equipped with the MX function).

About indicator

- 14 Status Indicator (Power Indicator/Protection Indicator)
 - Power Indicator
 - Lights up when power is on.
 - Not lit when power is off.
 - Protection Indicator

Indicator	Status	Solution
Blinks red	Protection circuit activated due to thermal or output overload.	Reduce car interior temperature as necessary.
Lights red	Protection circuit activated due to excessive voltage or current, shutting down system.	Ensure correct voltage is applied before continuing use.
		Ensure correct current is applied before continuing use.

- 11 Indicateur DOLBY DIGITAL
- 12 Indicateur DOLBY PRO LOGIC II
- 13 Indicateur DTS
- 14 État de l'indicateur (Indicateur d'alimentation/Indicateur de protection)

METHODE D'UTILISATION

- Pour plus d'informations sur la méthode d'utilisation, reportez-vous à la section « Processeur audio externe » du Mode d'emploi de l'unité principale audio/visuel de DVD. Cet appareil ne fonctionne pas indépendamment de l'unité principale.
- Les fonctions et leurs champs d'application sont repris dans le tableau ci-dessous. Consultez celui-ci avant d'exécuter une opération pour la première fois.

REMARQUE:

Lorsque le modèle IVA-D310 est raccordé à l'unité, la fonction « MX » (Media Xpander) s'affiche à l'écran mais n'est pas opérationnelle (l'unité n'est pas munie de cette fonction).

A propos de l'indicateur

- 14 État de l'indicateur (Indicateur d'alimentation/Indicateur de protection)
 - Indicateur d'alimentation
 - Allumé lors de la mise en marche.
 - Éteint lors de l'extinction.
 - Indicateur de protection

Indicateur	État	Solution
Clignote en rouge	Protection du circuit activée due à une surcharge thermique ou dans la sortie.	Réduisez la température intérieure du véhicule.
S'allume en rouge	Protection du circuit activée due à une tension ou à une intensité électrique trop élevées, ce qui entraîne l'arrêt du système.	Avant de poursuivre l'utilisation, veuillez à appliquer la tension adéquate.
		Avant de poursuivre l'utilisation, veuillez à régler correctement l'intensité du courant électrique.

- 11 Indicador DOLBY DIGITAL
- 12 Indicador DOLBY PRO LOGIC II
- 13 Indicador DTS
- 14 Indicador de estado (Indicador de alimentación/Indicador de protección)

MÉTODO DE FUNCIONAMIENTO

- Para conocer el método de funcionamiento, consulte “Procesador de audio externo” en el Manual de operación de la unidad principal audio/visual de DVD.
Esta unidad no funciona independientemente de la unidad principal.
- Las funciones y su funcionamiento se muestran en la tabla abajo. Consulte esta tabla antes de realizar cualquier operación por primera vez.

NOTA:

Si la unidad se conecta al modelo IVA-D310, “MX” (Media Xpander) aparece en la pantalla, pero no significa que esta opción funcione (la unidad no está equipada con la función MX).

Acercas del indicador

- 14 Indicador de estado (Indicador de alimentación/Indicador de protección)
 - Indicador de alimentación
 - Se ilumina al encender la unidad.
 - Aparece apagado cuando la unidad no está encendida.
 - Indicador de protección

Indicador	Estado	Solución
Parpadea en rojo	Circuito de protección activado debido a sobrecarga térmica o sobrecarga en la salida.	Reduce la temperatura interior del vehículo según sea necesario.
Se ilumina en rojo	Circuito de protección activado debido a tensión o corriente excesivas. El sistema se apagará.	Compruebe que se aplica la tensión adecuada antes de continuar.
		Compruebe que se aplica la corriente adecuada antes de continuar.

[English]

* Items of the external audio processor are contained in the Owner's Manual of the connected DVD AV head unit.

Unit Function	→ Reference Item*	Note
• X-OVER Adjustment	→ X-OVER Adjustment	Only effective for left and right (L+R) channels.
• TCR (Time Correction)	→ Performing Time Correction Manually (TCR)	Only effective for left and right (L/R) channels.
• Phase switching	→ Phase switching	Phase switching is applied to the subwoofer only.
• Parametric Equalizer Adjustments	→ Parametric Equalizer Adjustments	Only effective for left and right (L+R) channels.
• Speaker Setup	→ Speaker Setup	Only "ON" is effective to the speaker characteristic of front. "ON" and "OFF" are effective to the speaker characteristics other than front.
• Setting of Dolby 5.1ch	→ Setting of Dolby 5.1ch	—
• Adjusting the DVD Level	→ Adjusting the DVD Level	—
• Storing Settings in the Memory	→ Storing Settings in the Memory	—
• Getting out the Preset Memory	→ Getting out the Preset Memory	—
• Using the Pro Logic II Mode	→ Using the Pro Logic II Mode	—
• Linear PCM Setting	→ Linear PCM Setting	—

[Français]

* Les éléments du processeur audio externe sont repris dans le Mode d'emploi de l'unité principale AV DVD raccordée.

Fonction de l'unité	→ Élément de référence*	Remarque
• Réglage du mode X-OVER	→ Réglage du mode X-OVER	Uniquement valable pour les canaux gauche et droit (L+R).
• TCR (Correction du temps)	→ Réglage de la correction manuelle du temps (TCR)	Uniquement valable pour les canaux gauche et droit (L/R).
• Changement de phase	→ Changement de phase	La commutation de phase s'applique exclusivement au caisson de graves.
• Réglage de l'égaliseur paramétrique	→ Réglage de l'égaliseur paramétrique	Uniquement valable pour les canaux gauche et droit (L+R).
• Configuration des enceintes	→ Configuration des enceintes	Uniquement « ON » est valable pour les caractéristiques des enceintes avant. « ON » et « OFF » sont valables pour les caractéristiques des enceintes (sauf enceintes avant).
• Réglage du canal Dolby 5.1	→ Réglage du canal Dolby 5.1	—
• Réglage du niveau DVD	→ Réglage du niveau DVD	—
• Mémorisation des réglages	→ Mémorisation des réglages	—
• Suppression d'un préréglage	→ Suppression d'un préréglage	—
• Utilisation du mode Pro Logic II	→ Utilisation du mode Pro Logic II	—
• Réglage PCM linéaire	→ Réglage PCM linéaire	—

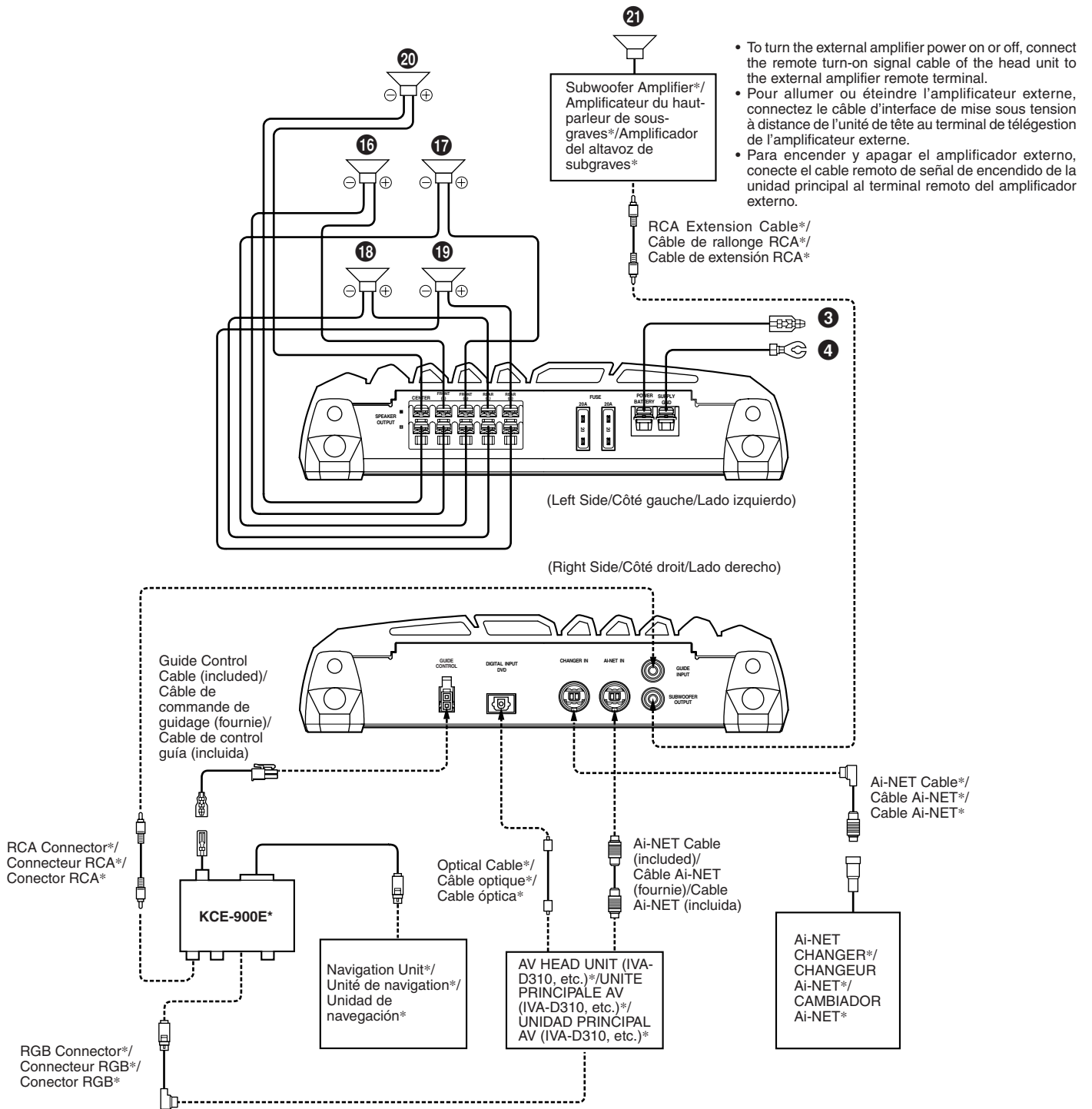
[Español]

* Los elementos del procesador de audio externo se incluyen en el Manual de usuario de la unidad principal DVD AV conectada.

Función de la unidad	→ Elemento de referencia*	Nota
• Ajuste X-OVER	→ Ajuste X-OVER	Sólo es efectivo para los canales izquierdo y derecho (L+R).
• TCR (Corrección de tiempo)	→ Ajuste de la corrección manual de tiempo (TCR)	Sólo es efectivo para los canales izquierdo y derecho (L/R).
• Cambio de fase	→ Cambio de fase	El cambio de fase sólo se aplica al subwoofer.
• Ajustes del ecualizador paramétrico	→ Ajustes del ecualizador paramétrico	Sólo es efectivo para los canales izquierdo y derecho (L+R).
• Configuración de los altavoces	→ Configuración de los altavoces	La característica de los altavoces delanteros sólo es efectiva en "ON". Las características de los altavoces no delanteros son efectivas en "ON" y "OFF".
• Ajuste de Dolby 5.1ch	→ Ajuste de Dolby 5.1ch	—
• Ajuste del nivel del DVD	→ Ajuste del nivel del DVD	—
• Almacenamiento de los ajustes en la memoria	→ Almacenamiento de los ajustes en la memoria	—
• Eliminación de la memoria de ajustes definidos	→ Eliminación de la memoria de ajustes definidos	—
• Utilización del modo Pro Logic II	→ Utilización del modo Pro Logic II	—
• Configuración de PCM lineal	→ Configuración de PCM lineal	—

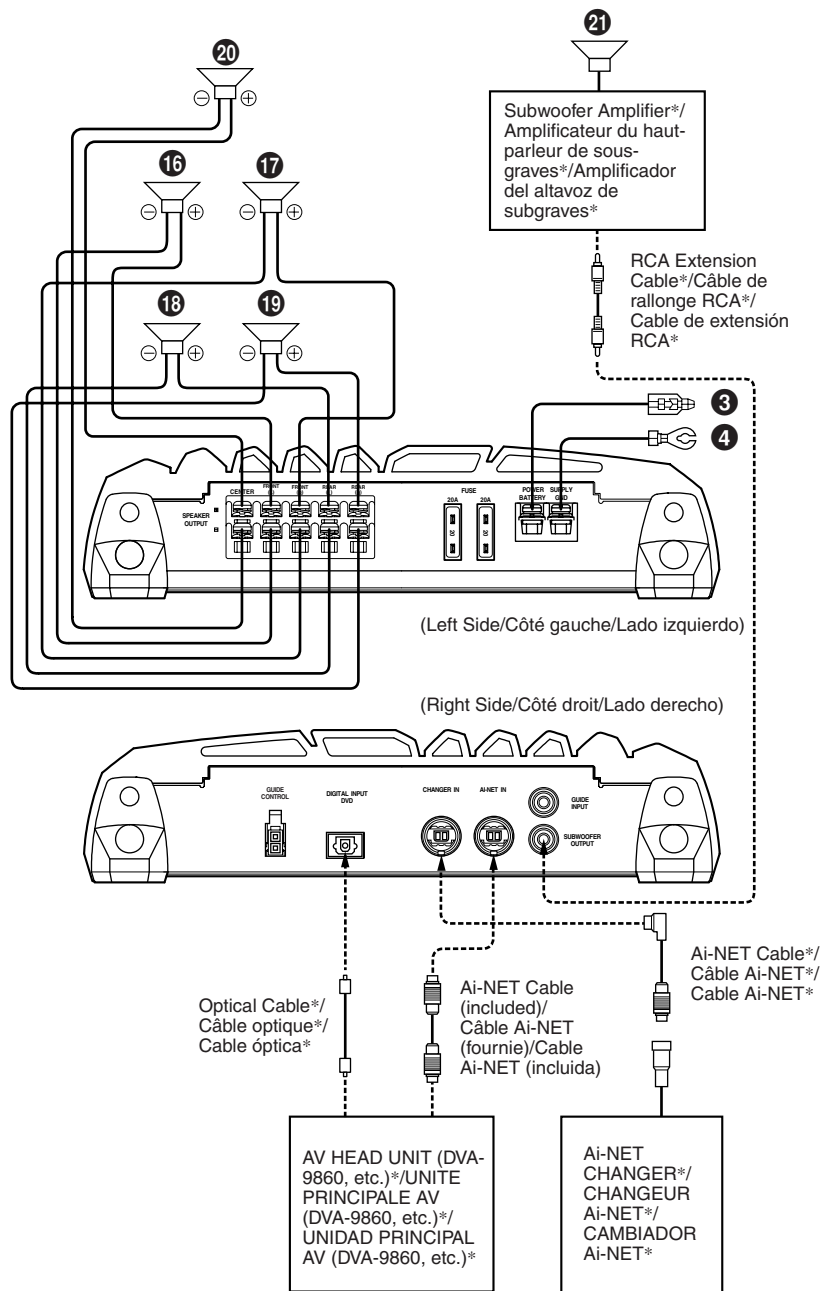
SYSTEM DIAGRAMS/DIAGRAMMES DU SYSTEME/DIAGRAMAS DEL SISTEMA

● Full System/Système complet/Sistema completo



* Sold Separately/vendu séparément/vendido separadamente

● 5.1-Channel System/Système à 5.1 canaux/Sistema de 5.1 canales



* Sold Separately/vendu séparément/vendido separadamente

[English]

- 16 Front Speaker Left Channel
- 17 Front Speaker Right Channel
- 18 Rear Speaker Left Channel
- 19 Rear Speaker Right Channel
- 20 Center Speaker
- 21 Subwoofer

NOTES:

Please observe the following when using Fiber Optic Cable.

- Do not coil the Fiber Optic Cable smaller than a 30 mm (1-3/16") radius.
- Do not place anything on top of the Fiber Optic Cable.

[Français]

- 16 Canal gauche du haut-parleur avant
- 17 Canal droit du haut-parleur avant
- 18 Canal gauche du haut-parleur arrière
- 19 Canal droit du haut-parleur arrière
- 20 Haut-parleur central
- 21 Haut-parleur de sous-graves

REMARQUES:

Respecter les points suivants lors de l'utilisation d'un câble à fibre optique.

- Ne pas embobiner le câble à fibre optique avec un rayon inférieur à 30 mm.
- Ne rien placer sur le câble à fibre optique.

[Español]

- 16 Canal izquierdo de altavoz delantero
- 17 Canal derecho de altavoz delantero
- 18 Canal izquierdo de altavoz trasero
- 19 Canal derecho de altavoz trasero
- 20 Altavoz central
- 21 Altavoz de subgraves

NOTAS:

Observe lo siguiente cuando utilice cables de fibra óptica.

- No bobine cables de fibra óptica más pequeños que un radio de 30 mm.
- No coloque nada encima del cable de fibra óptica.

SPECIFICATIONS

RMS Continuous Power (Watts) (at 14.4 V, 20-20 kHz)

- Per channel into 4 ohms (0.08% THD+N) 50 W x 5
- S/N Ratio (IHF A Weighted)
(Reference: rated power into 4 ohms) 100 dBA

CEA-2006 Power

- RMS into 4 ohms at $\leq 1\%$ THD+N 50 W x 5
- S/N Ratio (Reference: 1 watt into 4 ohms) 80 dBA

Input Impedance 10 k ohms

Input Sensitivity (V/at 10 k ohms) 0.85 V (Ai-NET)

Frequency Response (+0, -1 dB) 20-20 kHz

Crossover Frequency

- 1/2ch (HP: OFF)
..... 20-200 Hz, 1/3 oct step, Slope: 6/12/18/24
- 3/4ch (HP: OFF)
..... 20-200 Hz, 1/3 oct step, Slope: 6/12/18/24
- 5ch (HP: OFF)
..... 20-400 Hz, 1/3 oct step, Slope: 6/12/18/24
- 6ch:
• LP: OFF
..... 20-200 Hz, 1/12 oct step, Slope: 6/12/18/24
- Subsonic: OFF
..... 20-50 Hz, 1/6 oct step, Slope: 6/12/18/24

Parametric EQ

- Number of Bands
..... 17 (Front: 5, Rear: 5, Center: 5, Subwoofer: 2)
- Frequency 20-20 kHz (1/6 oct step)
- Width (Q) 0.5/1/2/3/4/5
- Level ± 9 dB

Dimensions (mm)

- Width: Heat Sink 285
Footprint 319
Footprint and Speaker Terminal 330
- Height 60
- Depth 242

Weight 3.3 kg

NOTE:

For product improvement, specifications and design are subject to change without notice.

- *Manufactured under license from Dolby Laboratories. "Dolby," "Pro Logic" and the double-D symbol are trademarks of Dolby Laboratories.*
- *"DTS" and "DTS Digital Surround" are registered trademarks of Digital Theater Systems, Inc.*

SPECIFICATIONS

Puissance continue RMS (Watts) (à 14,4 V, 20-20 kHz)

- Par canal sous 4 ohms (0,08% DHT+N) 50 W x 5
- Rapport S/B (pondéré IHF A)
(Référence: puissance nominale sous 4 ohms) 100 dBA

Puissance du CEA-2006

- Efficace (RMS) sous 4 ohms à $\leq 1\%$ DHT+N 50 W x 5
- Rapport S/B (Référence: 1 watt sous 4 ohms) 80 dBA

Impédance d'entrée 10 k ohms

Sensibilité d'entrée (V/à 10 k ohms) 0,85 V (Ai-NET)

Réponse de fréquence (+0, -1 dB) 20-20 kHz

Fréquence de recouvrement

- 1/2 canaux (HP: désactivé)
..... 20-200 Hz, 1/3 octave, Pente: 6/12/18/24
- 3/4 canaux (HP: désactivé)
..... 20-200 Hz, 1/3 octave, Pente: 6/12/18/24
- 5 canaux (HP: désactivé)
..... 20-400 Hz, 1/3 octave, Pente: 6/12/18/24
- 6 canaux:
• BP: désactivé
..... 20-200 Hz, 1/12 octave, Pente: 6/12/18/24
- Subsonique: désactivé
..... 20-50 Hz, 1/6 octave, Pente: 6/12/18/24

Egaliseur paramétrique

- Nombre de bandes
..... 17 (Avant: 5, Arrière: 5, Centre: 5, Subwoofer: 2)
- Fréquence 20-20 kHz (1/6 octave)
- Largeur (Q) 0,5/1/2/3/4/5
- Niveau ± 9 dB

Dimensions (en mm)

- Largeur: Dissipateur thermique 285
Empreinte 319
Empreinte et terminal de l'enceinte 330
- Hauteur 60
- Profondeur 242

Poids 3,3 kg

REMARQUE:

Afin d'améliorer ce produit, les spécifications et la conception sont sujettes à des modifications sans préavis.

- *Fabriqué sous licence de Dolby Laboratories. « Dolby », « Pro Logic » et la marque au double D sont les marques déposées de Dolby Laboratories.*
- *« DTS » et « DTS Digital Surround » sont les marques enregistrées déposées de la société Digital Theater Systems, Inc.*

ESPECIFICACIONES

Potencia continua RMS (Wattios) (a 14,4 V, 20-20 kHz)

- Por canal en 4 ohmios (0,08% DHT+N) 50 W x 5
- Relación S/R (IHF A ponderado)
(Referencia: potencia nominal en 4 ohmios) 100 dBA

Potencia CEA-2006

- RMS en 4 ohmios a $\leq 1\%$ DAT+N 50 W x 5
- Relación S/R (Referencia: 1 vatio en 4 ohmios) ... 80 dBA

Impedancia de entrada 10 k ohmios

Sensibilidad de entrada (V/a 10 k ohmios) 0,85 V (Ai-NET)

Respuesta de frecuencia (+0, -1 dB) 20-20 kHz

Frecuencia de corte

- 1/2 can. (HP: OFF)
..... 20-200 Hz, pasos de 1/3 oct., Inclinación: 6/12/18/24
- 3/4 can. (HP: OFF)
..... 20-200 Hz, pasos de 1/3 oct., Inclinación: 6/12/18/24
- 5 can. (HP: OFF)
..... 20-400 Hz, pasos de 1/3 oct., Inclinación: 6/12/18/24
- 6 can.:
• LP: OFF
..... 20-200 Hz, pasos de 1/12 oct., Inclinación: 6/12/18/24
- Subsónico: OFF
..... 20-50 Hz, pasos de 1/6 oct., Inclinación: 6/12/18/24

EQ paramétrico

- Número de bandas
... 17 (Delantero: 5, Trasero: 5, Central: 5, Subwoofer: 2)
- Frecuencia 20-20 kHz (pasos de 1/6 oct.)
- Ancho de banda (Q) 0,5/1/2/3/4/5
- Nivel ± 9 dB

Dimensiones (mm)

- Ancho: Disipador térmico 285
Huella 319
Huella y terminal del altavoz 330
- Alto 60
- Profundidad 242

Peso 3,3 kg

NOTA:

Con el propósito de introducir mejoras, las especificaciones y el diseño del producto están sujetos a cambios sin previo aviso.

- *Fabricado bajo licencia de Dolby Laboratories. "Dolby", "Pro Logic" y la marca de double D son marcas registradas de Dolby Laboratories.*
- *"DTS" y "DTS Digital Surround" son marcas comerciales registradas de Digital Theater Systems, Inc.*

SERVICE CARE

IMPORTANT NOTICE

This Amplifier has been type tested and found to comply with the limits for a Class B computing device in accordance with the specifications in Subpart J of Part 15 of FCC Rules. This equipment generates and uses radio frequency energy, and it must be installed and used properly in accordance with the manufacturer's instructions.

SERIAL NUMBER: _____
 INSTALLATION DATE: _____
 INSTALLATION TECHNICIAN: _____
 PLACE OF PURCHASE: _____

IMPORTANT

Please record the serial number of your unit in the space provided here and keep it as a permanent record. The serial number plate is located on the rear of the unit.

SOINS PRATIQUES

AVIS IMPORTANT

Cet amplificateur a été testé et est conforme aux limites des dispositifs informatiques de catégorie B, conformément aux règlements du FCC, section 15, sous-section J. Ce matériel produit et utilise des hautes fréquences radio et doit être installé et utilisé conformément aux directives du fabricant.

NUMERO DE SERIE : _____
 DATE D'INSTALLATION : _____
 INSTALLATEUR : _____
 LIEU D'ACHAT : _____

IMPORTANT

Enregistrer le numéro de série de l'appareil dans l'espace prévu ici et le conserver en permanence. La plaque de numéro de série est située à l'arrière de l'appareil.

CUIDADOS PRÁCTICOS

AVISO IMPORTANTE

Este amplificador ha sido probado y es conforme con los límites de los dispositivos informáticos de categoría B, según la regulación de FCC, sección 15, subsección J. Este equipo produce y utiliza altas frecuencias radio y debe ser instalado y utilizado según las instrucciones del fabricante.

NÚMERO DE SERIE: _____
 FECHA DE INSTALACIÓN: _____
 TÉCNICO: _____
 LUGAR DE ADQUISICIÓN: _____

IMPORTANTE

Anote el número de serie de su unidad en el espacio proporcionado aquí, y consérvelo como un registro permanente. La placa con el número de serie está ubicada en la parte posterior de la unidad.

Note/Remarque/Nota



GARANTIE LIMITÉE

Fidèles à leur engagement de ne fournir que des produits de qualité, ALPINE ÉLECTRONIQUE DE L'AMÉRIQUE, INC. et ALPINE ÉLECTRONIQUE DU CANADA, INC. (Alpine) sont heureuses de vous offrir cette garantie. Nous vous suggérons de le lire attentivement et en entier. Si vous avez la moindre question, veuillez contacter l'un de nos concessionnaires ou appeler directement Alpine aux numéros listés ci-dessous.

● PRODUITS COUVERTS PAR LA GARANTIE

Cette garantie couvre les produits audio de voiture et les accessoires connexes ("le produit"). Elle ne couvre les produits que dans le pays où ils ont été achetés.

● DURÉE DE LA GARANTIE

Cette garantie est en vigueur pendant un an à partir de la date du premier achat du client.

● PERSONNES PROTÉGÉES PAR LA GARANTIE

Seul l'acheteur original du produit, s'il réside aux États-Unis, à Porto Rico ou au Canada, peut se prévaloir de la garantie.

● CE QUI EST COUVERT

Cette garantie couvre tous les défauts de matériaux et de fabrication (pièces et main d'œuvre) du produit.

● CE QUI N'EST PAS COUVERT

Cette garantie ne couvre pas ce qui suit:

- ① Les dommages survenus durant le transport des produits renvoyés à Alpine pour être réparés (les réclamations doivent être adressées au transporteur);
- ② Les dégâts provoqués par un accident ou une mauvaise utilisation, y compris des bobines acoustiques grillées suite à une surexcitation des enceintes (augmentation du niveau de l'amplificateur jusqu'à atteindre un effet de distorsion ou d'écrêtage), une défaillance mécanique des enceintes (perforations, déchirures ou fentes), panneaux LCD fissurés ou endommagés, disques durs endommagés ou ayant subi une chute.
- ③ Tout dégât provoqué par négligence, usage inapproprié, mauvaise utilisation ou par le non-respect des instructions indiquées dans le manuel de l'utilisateur.
- ④ Les dommages dus à la force majeure, notamment aux tremblements de terre, au feu, aux inondations, aux tempêtes ou aux autres cataclysmes naturels;
Les frais ou les dépenses relatifs à l'enlèvement ou à la réinstallation du produit;
- ⑤ Les services rendus par une personne, physique ou morale non autorisée;
- ⑥ Les produits dont le numéro de série a été effacé, modifié ou retiré;
- ⑦ Les produits qui ont été adaptés ou modifiés sans le consentement d'Alpine;
- ⑧ Les produits qui ne sont pas distribués par Alpine aux États-Unis, à Porto Rico ou au Canada;
- ⑨ Les produits qui n'ont pas été achetés par l'entremise d'un concessionnaire Alpine autorisé;

● COMMENT SE PRÉVALOIR DE LA GARANTIE

- ① Il vous faut remettre le produit nécessitant des réparations à un centre de service autorisé Alpine ou à Alpine même et en assumer les frais de transport. Alpine a le choix entre réparer le produit ou le remplacer par un produit neuf ou révisé, le tout sans frais pour vous. Si les réparations sont couvertes par la garantie et si le produit a été envoyé à un centre de service Alpine ou à Alpine, le paiement des frais de réexpédition du produit incombe Alpine.
- ② Vous devez donner une description détaillée des problèmes qui sont à l'origine de votre demande de réparation.
- ③ Vous devez joindre la preuve de votre achat du produit.
- ④ Vous devez emballer soigneusement le produit pour éviter tout dommage durant son transport. Pour éviter la perte de l'envoi, il est conseillé de choisir un transporteur qui propose un service de suivi des envois.

● LIMITATION DES GARANTIES TACITES

LA DURÉE DE TOUTES LES GARANTIES TACITES, Y COMPRIS LA GARANTIE D'ADAPTATION À L'UTILISATION ET LA GARANTIE DE QUALITÉ LOYALE ET MARCHANDE, EST LIMITÉE À CELLE DE LA GARANTIE EXPRESSE DÉTERMINÉE CI-DESSUS. PERSONNE N'EST AUTORISÉ À ENGAGER AUTREMENT LA RESPONSABILITÉ D'ALPINE EN VERTU DE LA VENTE D'UN PRODUIT.

● EXCLUSIONS DE LA GARANTIE

ALPINE STIPULE EXPRESSÉMENT QU'ELLE N'EST PAS RESPONSABLE DES DOMMAGES-INTÉRÊTS ET DOMMAGES INDIRECTS PROVOQUÉS PAR LE PRODUIT. LES DOMMAGES-INTÉRÊTS SONT LES FRAIS DE TRANSPORT DU PRODUIT VERS UN CENTRE DE SERVICE ALPINE, LA PERTE DE TEMPS DE L'ACHETEUR ORIGINAL, LA PERTE D'UTILISATION DU PRODUIT, LES BILLETS D'AUTOBUS, LA LOCATION DE VOITURES ET TOUS LES AUTRES FRAIS LIÉS À LA GARDE DU PRODUIT. LES DOMMAGES INDIRECTS SONT LES FRAIS DE RÉPARATION OU DE REMPLACEMENT D'AUTRES BIENS ENDOMMAGÉS SUITE AU MAUVAIS FONCTIONNEMENT DU PRODUIT. LES RECOURS PRÉVUS PAR LES PRÉSENTES EXCLUENT ET REMPLACENT TOUTE AUTRE FORME DE RECOURS.

● LIEN ENTRE LA GARANTIE ET LA LOI

La garantie vous donne des droits spécifiques, mais vous pouvez aussi jouir d'autres droits, qui varient d'un état ou d'une province à l'autre. En outre, certains états et certaines provinces interdisent de limiter la durée des garanties tacites ou d'exclure les dommages accessoires ou indirects. Dans ce cas, les limites et les exclusions de la garantie peuvent ne pas s'appliquer à vous.

● CLAUSE APPLICABLE AU CANADA SEULEMENT

Pour que la garantie soit valable, il faut qu'un centre d'installation autorisé ait installé le système audio pour l'auto dans votre véhicule et qu'il ait ensuite apposé son cachet sur la garantie.

● NUMÉROS D'APPEL DU SERVICE À LA CLIENTÈLE

Si vous avez besoin de nos services, veuillez appeler Alpine aux numéros ci-dessous pour le centre de service autorisé Alpine le plus proche.

AUDIO DE VOITURE	1-800-ALPINE-1 (1-800-257-4631)
NAVIGATION	1-888-NAV-HELP (1-888-628-4357)

Ou visitez notre site Web à l'adresse <http://www.alpine-usa.com>

ALPINE ÉLECTRONIQUE DE L'AMÉRIQUE, INC., 19145 Gramercy Place, Torrance, California 90501, U.S.A.

ALPINE ÉLECTRONIQUE DU CANADA, INC., 777 Supertest Road, Toronto, Ontario M3J 2M9, Canada

N'envoyez aucun produit à ces adresses.

Appelez notre numéro gratuit ou visitez notre site Web si vous recherchez un centre de service.



LIMITED WARRANTY

ALPINE ELECTRONICS OF AMERICA, INC. AND ALPINE OF CANADA INC. ("Alpine"), are dedicated to quality craftsmanship and are pleased to offer this Warranty. We suggest that you read it thoroughly. Should you have any questions, please contact your Dealer or contact Alpine at one of the telephone numbers listed below.

● PRODUCTS COVERED:

This Warranty covers Car Audio Products and Related Accessories ("the product"). Products purchased in the Canada are covered only in the Canada. Products purchased in the U.S.A. are covered only in the U.S.A.

● LENGTH OF WARRANTY:

This Warranty is in effect for one year from the date of the first consumer purchase.

● WHO IS COVERED:

This Warranty only covers the original purchaser of the product, who must reside in the United States, Puerto Rico or Canada.

● WHAT IS COVERED:

This Warranty covers defects in materials or workmanship (parts and labor) in the product.

● WHAT IS NOT COVERED:

This Warranty does not cover the following:

- ① Damage occurring during shipment of the product to Alpine for repair (claims must be presented to the carrier).
- ② Damage caused by accident or abuse, including burned voice coils caused by over-driving the speaker (amplifier level is turned up and driven into distortion or clipping). Speaker mechanical failure (e.g. punctures, tears or rips). Cracked or damaged LCD panels. Dropped or damaged hard drives.
- ③ Damage caused by negligence, misuse, improper operation or failure to follow instructions contained in the Owner's manual.
- ④ Damage caused by act of God, including without limitation, earthquake, fire, flood, storms or other acts of nature. Any cost or expense related to the removal or reinstallation of the product.
- ⑤ Service performed by an unauthorized person, company or association.
- ⑥ Any product which has the serial number defaced, altered or removed.
- ⑦ Any product which has been adjusted, altered or modified without Alpine's consent.
- ⑧ Any product not distributed by Alpine within the United States, Puerto Rico or Canada.
- ⑨ Any product not purchased from an Authorized Alpine Dealer.

● HOW TO OBTAIN WARRANTY SERVICE:

- ① You are responsible for delivery of the product to an Authorized Alpine Service Center or Alpine for repair and for payment of any initial shipping charges. Alpine will, at its option, repair or replace the product with a new or reconditioned product without charge. If the repairs are covered by the warranty, and if the product was shipped to an Authorized Alpine Service Center or Alpine, Alpine will pay the return shipping charges.
- ② You should provide a detailed description of the problem(s) for which service is required.
- ③ You must supply proof of your purchase of the product.
- ④ You must package the product securely to avoid damage during shipment. To prevent lost packages it is recommended to use a carrier that provides a tracking service.

● HOW WE LIMIT IMPLIED WARRANTIES:

ANY IMPLIED WARRANTIES INCLUDING FITNESS FOR USE AND MERCHANTABILITY ARE LIMITED IN DURATION TO THE PERIOD OF THE EXPRESS WARRANTY SET FORTH ABOVE AND NO PERSON IS AUTHORIZED TO ASSUME FOR ALPINE ANY OTHER LIABILITY IN CONNECTION WITH THE SALE OF THE PRODUCT.

● HOW WE EXCLUDE CERTAIN DAMAGES:

ALPINE EXPRESSLY DISCLAIMS LIABILITY FOR INCIDENTAL AND CONSEQUENTIAL DAMAGES CAUSED BY THE PRODUCT. THE TERM "INCIDENTAL DAMAGES" REFERS TO EXPENSES OF TRANSPORTING THE PRODUCT TO THE ALPINE SERVICE CENTER, LOSS OF THE ORIGINAL PURCHASER'S TIME, LOSS OF THE USE OF THE PRODUCT, BUS FARES, CAR RENTALS OR OTHERS COSTS RELATING TO THE CARE AND CUSTODY OF THE PRODUCT. THE TERM "CONSEQUENTIAL DAMAGES" REFERS TO THE COST OF REPAIRING OR REPLACING OTHER PROPERTY WHICH IS DAMAGED WHEN THIS PRODUCT DOES NOT WORK PROPERLY. THE REMEDIES PROVIDED UNDER THIS WARRANTY ARE EXCLUSIVE AND IN LIEU OF ALL OTHERS.

● HOW STATE/PROVINCIAL LAW RELATES TO THE WARRANTY:

This Warranty gives you specific legal rights, and you may also have other rights which vary from state to state and province to province. In addition, some states/provinces do not allow limitations on how long an implied warranty lasts, and some do not allow the exclusion or limitation of incidental or consequential damages. Accordingly, limitations as to these matters contained herein may not apply to you.

● IN CANADA ONLY:

This Warranty is not valid unless your Alpine car audio product has been installed in your vehicle by an Authorized Installation Center, and this warranty stamped upon installation by the installation center.

● HOW TO CONTACT CUSTOMER SERVICE:

Should the product require service, please call the following number for your nearest Authorized Alpine Service Center.

CAR AUDIO 1-800-ALPINE-1 (1-800-257-4631) NAVIGATION 1-888-NAV-HELP (1-888-628-4357)

Or visit our website at; <http://www.alpine-usa.com>

ALPINE ELECTRONICS OF AMERICA, INC., 19145 Gramercy Place, Torrance, California 90501, U.S.A.

ALPINE ELECTRONICS OF CANADA, INC., 777 Supertest Road, Toronto, Ontario M3J 2M9, Canada

Do not send products to these addresses.

Call the toll free telephone number or visit the website to locate a service center.

Free Manuals Download Website

<http://myh66.com>

<http://usermanuals.us>

<http://www.somanuals.com>

<http://www.4manuals.cc>

<http://www.manual-lib.com>

<http://www.404manual.com>

<http://www.luxmanual.com>

<http://aubethermostatmanual.com>

Golf course search by state

<http://golfingnear.com>

Email search by domain

<http://emailbydomain.com>

Auto manuals search

<http://auto.somanuals.com>

TV manuals search

<http://tv.somanuals.com>