



MRD-M1005/MRD-M605

MONO POWER AMPLIFIER

- **OWNER'S MANUAL**

Please read this manual to maximize your enjoyment of the outstanding performance and feature capabilities of the equipment, then retain the manual for future reference.

- **MODE D'EMPLOI**

Veillez lire ce mode d'emploi pour tirer pleinement profit des excellentes performances et fonctions de cet appareil, et conservez-le pour toute référence future.

- **MANUAL DE OPERACION**

Lea este manual, por favor, para disfrutar al máximo de las excepcionales prestaciones y posibilidades funcionales que ofrece el equipo, luego guarde el manual para usarlo como referencia en el futuro.

English

Français

Español

CONTENTS

WARNING	2
CAUTION	3
CONNECTIONS OF POWER	
SUPPLY TERMINAL	4
INSTALLATION	5
CONNECTIONS	6
HOW TO REMOVE OR ATTACH THE TOP COVER	9
SWITCH SETTINGS	10
OPERATION METHOD	11
IN CASE OF DIFFICULTY	14
SYSTEMS	15
SPECIFICATIONS	18
SERVICE CARE	19

TABLE DES MATIERES

AVERTISSEMENT	2
ATTENTION	3
CONNEXIONS DE LA BORNE	
D'ALIMENTATION	4
INSTALLATION	5
CONNEXIONS	6
COMMENT RETIRER OU FIXER LE COUVERCLE	
SUPERIEUR	9
REGLAGES DE COMMUTATEUR	10
METHODE DE FONCTIONNEMENT	11
EN CAS DE PROBLEME	14
SYSTEMES	15
SPECIFICATIONS	18
SOINS PRATIQUES	19

INDICE

ADVERTENCIA	2
PRUDENCIA	3
CONEXIONES DEL TERMINAL	
DE ALIMENTACIÓN	4
INSTALACION	5
CONEXIONES	6
CÓMO DESINSTALAR O INSTALAR LA CUBIERTA	
SUPERIOR	9
AJUSTES DEL INTERRUPTOR	10
MÉTODO DE OPERACIÓN	11
EN CASO DE DIFICULTAD	14
SISTEMAS	15
ESPECIFICACIONES	18
CUIDADOS PRÁCTICOS	19

ACCESSORIES

- Hexagon Wrench 1 SET
- Self-Tapping Screw 4

ACCESSOIRES

- Clé hexagonale 1 JEU
- Vis autotaraudeuse 4

ACCESORIOS

- Llave hexagonal 1 JUEGO
- Tornillo autorroscante 4

ALPINE ELECTRONICS MARKETING, INC.
1-1-8 Nishi Gotanda,
Shinagawa-ku, Tokyo 141-0031, Japan
Phone 03-5496-8231

ALPINE ELECTRONICS OF AMERICA, INC.
19145 Gramercy Place, Torrance,
California 90501, U.S.A.
Phone 1-800-ALPINE-1 (1-800-257-4631)

ALPINE ELECTRONICS OF CANADA, INC.
7300 Warden Ave., Suite 203, Markham,
Ontario L3R 9Z6, Canada
Phone 1-800-ALPINE-1 (1-800-257-4631)

ALPINE ELECTRONICS OF AUSTRALIA PTY. LTD.
6-8 Fiveways Boulevard Keysborough,
Victoria 3173, Australia
Phone 03-9769-0000

ALPINE ELECTRONICS GmbH
Frankfurter Ring 117, 80807 München,
Germany
Phone 089-32 42 640

ALPINE ELECTRONICS OF U.K. LTD.
Alpine House
Fletchamstead Highway,
Coventry CV4 9TW, U.K.
Phone 0870-33 33 763

ALPINE ELECTRONICS FRANCE S.A.R.L.
(RCS PONTOISE B 338 101 280)
98, Rue de la Belle Etoile, Z.I. Paris
Nord II, B.P. 50016, 95945 Roissy
Charles de Gaulle Cedex, France
Phone 01-48638989



ALPINE ITALIA S.p.A.
Viale C. Colombo 8, 20090 Trezzano
Sul Naviglio (MI), Italy
Phone 02-484781

ALPINE ELECTRONICS DE ESPAÑA, S.A.
Portal de Gamarra 36, Pabellón, 32
01013 Vitoria (Alava) - APDO 133, Spain
Phone 945-283588

Introduction:

Please read this OWNER'S MANUAL thoroughly to familiarize yourself with each control and function. We at ALPINE hope that your new MRD-M1005/MRD-M605 will give you many years of listening enjoyment. In case of problems when installing your MRD-M1005/MRD-M605, please contact your authorized ALPINE dealer.

CAUTION: These controls are for tuning your system. Please consult your authorized Dealer for adjustment.

 WARNING	This symbol means important instructions. Failure to heed them can result in serious injury or death.
 CAUTION	This symbol means important instructions. Failure to heed them can result in injury or property damages.

 **WARNING**

DO NOT OPERATE ANY FUNCTION THAT TAKES YOUR ATTENTION AWAY FROM SAFELY DRIVING YOUR VEHICLE. Any function that requires your prolonged attention should only be performed after coming to a complete stop. Always stop the vehicle in a safe location before performing these functions. Failure to do so may result in an accident.

KEEP THE VOLUME AT A LEVEL WHERE YOU CAN STILL HEAR OUTSIDE NOISE WHILE DRIVING. Failure to do so may result in an accident.

DO NOT DISASSEMBLE OR ALTER. Doing so may result in an accident, fire or electric shock.

USE THIS PRODUCT FOR MOBILE 12V APPLICATIONS. Use for other than its designed application may result in fire, electric shock or other injury.

USE THE CORRECT AMPERE RATING WHEN REPLACING FUSES. Failure to do so may result in fire or electric shock.

DO NOT BLOCK VENTS OR RADIATOR PANELS. Doing so may cause heat to build up inside and may result in fire.

MAKE THE CORRECT CONNECTIONS. Failure to make the proper connections may result in fire or product damage.

USE ONLY IN CARS WITH A 12 VOLT NEGATIVE GROUND. (Check with your dealer if you are not sure.) Failure to do so may result in fire, etc.

BEFORE WIRING, DISCONNECT THE CABLE FROM THE NEGATIVE BATTERY TERMINAL. Failure to do so may result in electric shock or injury due to electrical shorts.

Introduction:

Prière de lire attentivement ce MODE D'EMPLOI pour se familiariser avec chaque commande et fonction. Chez Alpine, nous espérons que le nouveau MRD-M1005/MRD-M605 donnera de nombreuses années de plaisir d'écoute.

En cas de problèmes lors de l'installation du MRD-M1005/MRD-M605, prière de contacter le revendeur agréé d'ALPINE.

PRECAUTION: Ces commandes sont utilisées pour la syntonisation du système. Prière de contacter le revendeur agréé pour le réglage.

 AVERTISSEMENT	Ce symbole désigne des instructions importantes. Le non-respect de ces instructions peut entraîner de graves blessures, voire la mort.
 ATTENTION	Ce symbole désigne des instructions importantes. Le non-respect de ces instructions peut entraîner des blessures ou des dommages matériels.

 **AVERTISSEMENT**

N'ACTIVER AUCUNE FONCTION SUSCEPTIBLE DE DETOURNER VOTRE ATTENTION DE LA CONDUITE DU VEHICULE. Les fonctions requérant une attention prolongée ne doivent être exploitées qu'à l'arrêt complet du véhicule. Toujours arrêter le véhicule à un endroit sûr avant d'activer ces fonctions. Il y a risque de provoquer un accident.

GARDER LE VOLUME A FAIBLE NIVEAU DE MANIERE A POUVOIR ENTENDRE LES BRUITS EXTERIEURS PENDANT LA CONDUITE. Il y a risque d'accident.

NE PAS DESASSEMBLER NI MODIFIER L'APPAREIL. Il y a risque d'accident, d'incendie ou de choc électrique.

UTILISER CET APPAREIL POUR DES APPLICATIONS MOBILES DE 12 V. Toute utilisation autre que l'application désignée comporte un risque d'incendie, de choc électrique ou de blessure.

UTILISER DES FUSIBLES DE L'AMPERAGE APPROPRIÉ. Il y a risque d'incendie ou de décharge électrique.

NE PAS OBSTRUER LES SORTIES D'AIR NI LES PANNEAUX DU RADIATEUR. Une surchauffe interne peut se produire et provoquer un incendie.

EFFECTUER CORRECTEMENT LES CONNEXIONS. Il y a risque de blessures ou de dommages à l'appareil.

A UTILISER UNIQUEMENT SUR DES VOITURES A MASSE NEGATIVE DE 12 VOLTS. (Vérifiez auprès de votre concessionnaire si vous n'en êtes pas certain.) Il y a risque d'incendie, etc.



AVANT TOUTE CONNEXION, DEBRANCHER LE CABLE DE LA BORNE NEGATIVE DE LA BATTERIE. Il y a risque de choc électrique ou de blessure par courts-circuits.

Introducción:

A fin de familiarizarse con los controles y funciones de la unidad, lea detenidamente este MANUAL DE OPERACION. Nosotros en ALPINE esperamos que su nuevo MRD-M1005/MRD-M605 le brinde muchos años de placer auditivo.

En caso de presentarse algún problema durante la instalación del MRD-M1005/MRD-M605, tome contacto con su distribuidor autorizado ALPINE.

PRECAUCION: Estos controles sirven para la sintonización de su sistema. Contacte por favor a su distribuidor autorizado para el ajuste.

 ADVERTENCIA	Este símbolo indica que las instrucciones son importantes. De no tenerse en cuenta podría ocasionarse heridas graves o muerte.
 PRUDENCIA	Este símbolo indica que las instrucciones son importantes. De no tenerse en cuenta podría ocasionarse heridas graves o daños materiales.

 **ADVERTENCIA**

NO REALICE NINGUNA OPERACIÓN QUE PUEDA DISTRAER SU ATENCIÓN Y COMPROMETER LA SEGURIDAD DURANTE LA CONDUCCIÓN DEL VEHÍCULO. Las operaciones que requieren su atención durante más tiempo sólo deben realizarse después de detener completamente el vehículo. Estacione el vehículo en un lugar seguro antes de realizar dichas operaciones. De lo contrario, podría ocasionar un accidente.

MANTENGA EL VOLUMEN A UN NIVEL QUE NO LE IMPIDA ESCUCHAR LOS SONIDOS DEL EXTERIOR MIENTRAS CONDUCE. De no ser así, podría ocasionar un accidente.

NO DESMONTE NI ALTERE LA UNIDAD. Si lo hace, podrá ocasionar un accidente, un incendio o una descarga eléctrica.

UTILICE ESTE PRODUCTO CON APLICACIONES MÓVILES DE 12 V. Si se emplea para otra aplicación distinta de la prevista, podría producirse un incendio, una descarga eléctrica u otras lesiones.

UTILICE EL AMPERAJE CORRECTO CUANDO CAMBIE FUSIBLES. De lo contrario, puede producirse un incendio o una descarga eléctrica.

NO OBSTRUYA LOS ORIFICIOS DE VENTILACIÓN O LOS PANELES DEL RADIADOR. Si los bloquea, el calor podría acumularse en el interior y producir un incendio.

REALICE LAS CONEXIONES CORRECTAMENTE. Una conexión incorrecta puede producir un incendio o dañar el equipo.

UTILICE LA UNIDAD SOLAMENTE EN VEHÍCULOS QUE TENGAN 12 VOLTIOS CON NEGATIVO A MASA. (Consulte a su distribuidor en caso de duda.) De no ser así, podría ocasionar un incendio, etc.

ANTES DE EFECTUAR EL CABLEADO, DESCONECTE EL CABLE DEL TERMINAL NEGATIVO DE LA BATERÍA. De no hacerlo así, podría ocasionar una descarga eléctrica o heridas debido a cortocircuitos eléctricos.

DO NOT ALLOW CABLES TO BECOME ENTANGLED IN SURROUNDING OBJECTS. Arrange wiring and cables in compliance with the manual to prevent obstructions when driving. Cables or wiring that obstruct or hang up on places such as the steering wheel, gear lever, brake pedals, etc. can be extremely hazardous.

DO NOT SPLICE INTO ELECTRICAL CABLES. Never cut away cable insulation to supply power to other equipment. Doing so will exceed the current carrying capacity of the wire and result in fire or electric shock.

DO NOT DAMAGE PIPE OR WIRING WHEN DRILLING HOLES. When drilling holes in the chassis for installation, take precautions so as not to contact, damage or obstruct pipes, fuel lines, tanks or electrical wiring. Failure to take such precautions may result in fire.

DO NOT USE BOLTS OR NUTS IN THE BRAKE OR STEERING SYSTEMS TO MAKE GROUND CONNECTIONS. Bolts or nuts used for the brake or steering systems (or any other safety-related system), or tanks should NEVER be used for installations or ground connections. Using such parts could disable control of the vehicle and cause fire etc.

KEEP SMALL OBJECTS SUCH AS BOLTS OR SCREWS OUT OF THE REACH OF CHILDREN. Swallowing them may result in serious injury. If swallowed, consult a physician immediately.

CAUTION

HALT USE IMMEDIATELY IF A PROBLEM APPEARS. Failure to do so may cause personal injury or damage to the product. Return it to your authorized Alpine dealer or the nearest Alpine Service Center for repairing.

HAVE THE WIRING AND INSTALLATION DONE BY EXPERTS. The wiring and installation of this unit requires special technical skill and experience. To ensure safety, always contact the dealer where you purchased this product to have the work done.

USE SPECIFIED ACCESSORY PARTS AND INSTALL THEM SECURELY. Be sure to use only the specified accessory parts. Use of other than designated parts may damage this unit internally or may not securely install the unit in place. This may cause parts to become loose resulting in hazards or product failure.

ARRANGE THE WIRING SO IT IS NOT CRIMPED OR PINCHED BY A SHARP METAL EDGE. Route the cables and wiring away from moving parts (like the seat rails) or sharp or pointed edges. This will prevent crimping and damage to the wiring. If wiring passes through a hole in metal, use a rubber grommet to prevent the wire's insulation from being cut by the metal edge of the hole.

DO NOT INSTALL IN LOCATIONS WITH HIGH MOISTURE OR DUST. Avoid installing the unit in locations with high incidence of moisture or dust. Moisture or dust that penetrates into this unit may result in product failure.

NE PAS COINCER LES CABLES AVEC DES OBJETS VOISINS. Positionner les câbles conformément au manuel de manière à éviter toute obstruction en cours de conduite. Les câbles qui obstruent ou dépassent à des endroits tels que le volant, le levier de changement de vitesses, la pédale de frein, etc., peuvent s'avérer extrêmement dangereux.

NE PAS DENUDER LES CABLES ELECTRIQUES. Ne jamais enlever la gaine isolante pour alimenter un autre appareil. Il y a risque de dépassement de la capacité de courant et, partant, d'incendie ou de choc électrique.

NE PAS ENDOMMAGER DE CONDUITES NI DE CABLES LORS DU FORAGE DES TROUS. Lors du forage de trous dans le châssis en vue de l'installation, veiller à ne pas entrer en contact, endommager ni obstruer de conduites, de tuyaux à carburant ou de fils électriques. Le non-respect de cette précaution peut entraîner un incendie.

NE PAS UTILISER DES EROUS NI DES BOULONS DU CIRCUIT DE FREINAGE OU DE DIRECTION POUR LES CONNEXIONS DE MASSE. Les boulons et les écrous utilisés pour les circuits de freinage et de direction (ou de tout autre système de sécurité) ou les réservoirs ne peuvent JAMAIS être utilisés pour l'installation ou la liaison à la masse. L'utilisation de ces organes peut désactiver le système de contrôle du véhicule et causer un incendie, etc.

GARDER LES PETITS OBJETS COMME LES BOULONS OU LES VIS HORS DE PORTEE DES ENFANTS. L'ingestion de tels objets peut entraîner de graves blessures. En cas d'ingestion, consulter immédiatement un médecin.

ATTENTION

INTERROMPRE TOUTE UTILISATION EN CAS DE PROBLEME. Le non-respect de cette précaution peut entraîner des blessures ou endommager l'appareil. Retourner l'appareil auprès du distributeur Alpine agréé ou un centre de service après-vente Alpine en vue de la réparation.

FAIRE INSTALLER LE CABLAGE ET L'APPAREIL PAR DES EXPERTS. Le câblage et l'installation de cet appareil requiert des compétences techniques et de l'expérience. Pour garantir la sécurité, faire procéder à l'installation de cet appareil par le distributeur qui vous l'a vendu.

UTILISER LES ACCESSOIRES SPECIFIES ET LES INSTALLER CORRECTEMENT. Utiliser uniquement les accessoires spécifiés. L'utilisation d'autres composants que les composants spécifiés peut causer des dommages internes à cet appareil ou son installation risque de ne pas être effectuée correctement. Les pièces utilisées risquent de se desserrer et de provoquer des dommages ou une défaillance de l'appareil.

FAIRE CHEMINER LE CABLAGE DE MANIERE A NE PAS LE COINCER CONTRE UNE ARETE METALLIQUE. Faire cheminer les câbles à l'écart des pièces mobiles (comme les rails d'un siège) et des arêtes acérées ou pointues. Cela évitera ainsi de coincer et d'endommager les câbles. Si un câble passe dans un orifice métallique, utiliser un passe-cloison en caoutchouc pour éviter que la gaine isolante du câble ne soit endommagée par le rebord métallique de l'orifice.

NE PAS INSTALLER A DES ENDROITS TRES HUMIDES OU POUSSIEREUX. Eviter d'installer l'appareil à des endroits soumis à une forte humidité ou à de la poussière en excès. La pénétration d'humidité ou de poussière à l'intérieur de cet appareil risque de provoquer une défaillance.

IMPIDA QUE LOS CABLES SE ENREDEN CON LOS OBJETOS SITUADOS ALREDEDOR. Disponga la instalación eléctrica y los cables conforme a lo descrito en el manual para evitar obstáculos durante la conducción. Los cables que obstaculizan la conducción o que cuelgan de partes del vehículo como el volante de dirección, la palanca de cambios, los pedales de freno, etc., se consideran extremadamente peligrosos.

NO EMPALME CABLES ELÉCTRICOS. Nunca corte el aislamiento de un cable para suministrar energía a otro equipo. Esto hace que la capacidad portadora del cable se supere y puede ser la causa de incendios o descargas eléctricas.

EVITE DAÑAR LOS TUBOS Y EL CABLEADO CUANDO TALADRE AGUJEROS. Si taladra agujeros en el chasis durante la instalación, tome las precauciones necesarias para no rozar, dañar u obstruir los tubos, las tuberías de combustible, los depósitos o el cableado eléctrico. De lo contrario, podría provocar un incendio.

NO UTILICE TUERCAS O PERNOS EN EL SISTEMA DE FRENOS O DE DIRECCIÓN PARA REALIZAR LAS CONEXIONES A MASA. Los pernos o tuercas empleados en los sistemas de freno o de dirección (o en cualquier otro sistema relacionado con la seguridad del vehículo), o los depósitos, NUNCA deben utilizarse para instalaciones de cableado o conexión a masa. Si utiliza tales partes podrá incapacitar el control del vehículo y provocar un incendio, etc.

MANTENGA LOS OBJETOS PEQUEÑOS, COMO PERNOS Y TORNILLOS, FUERA DEL ALCANCE DE LOS NIÑOS. La ingestión de estos objetos puede provocar lesiones graves. Si esto ocurre, consulte con un médico inmediatamente.

PRUDENCIA

DEJE DE USAR LA UNIDAD INMEDIATAMENTE SI APARECE ALGÚN PROBLEMA. Su uso en estas condiciones podría ocasionar lesiones personales o daños al producto. Lleve la unidad a un distribuidor Alpine autorizado o al Centro de servicio Alpine más próximo para repararla.

CONFÍE EL CABLEADO Y LA INSTALACIÓN A PROFESIONALES. El cableado y la instalación de este equipo requieren una competencia y experiencia técnica confirmada. Para garantizar la seguridad, póngase siempre en contacto con el distribuidor al que ha comprado el equipo para confiarle estas tareas.

UTILICE LOS ACCESORIOS ESPECIFICADOS E INSTÁLELOS CORRECTAMENTE. Asegúrese de utilizar los accesorios especificados solamente. La utilización de otras piezas no designadas puede ser la causa de daños en el interior de la unidad o de una instalación incorrecta. Las piezas pueden aflojarse, lo que, además de ser peligroso, puede provocar averías.

DISPONGA EL CABLEADO DE FORMA QUE LOS CABLES NO SE DOBLEN, NO SE CONTRAIGAN NI ROCEN UN BORDE METÁLICO AFILADO. Aleje los cables y el cableado de piezas móviles (como los raíles de los asientos) o de bordes puntiagudos o afilados. De esta forma evitará dobleces y daños en el cableado. Si los cables se introducen por un orificio de metal, utilice una arandela de goma para evitar que el borde metálico del orificio corte el aislamiento del cable.

NO INSTALE LA UNIDAD EN LUGARES MUY HÚMEDOS O LLENOS DE POLVO. Evite instalar la unidad en lugares con altos índices de humedad o polvo. Si entra polvo o humedad, el equipo puede averiarse.

⚠ CAUTION**CONNECTIONS OF POWER SUPPLY TERMINAL**

- Before connecting the power supply wire to the unit, be sure to remove the negative (-) terminal of the vehicle's battery.
- Make the power supply wire connection to the battery positive (+) terminal of the unit, before connecting the wire to the positive (+) terminal of the vehicle's battery .

- When connecting the power supply wire to the unit, be sure not to short the wire.
- If you tighten the screw to fix the power supply wire on the unit after the power supply connection is completed, the tool may touch the unit and may cause a short-circuit.
- Be sure not to allow the power supply wire to be exposed outside the terminal.
- Fix the power supply wire securely to prevent disconnection or dropping.

- When tightening the screw to fix the power supply wire, be sure not to touch the tool to the unit.

⚠ ATTENTION**CONNEXIONS DE LA BORNE D'ALIMENTATION**

- Avant de connecter le fil d'alimentation à l'unité, s'assurer de retirer la borne négative (-) de la batterie du véhicule.
- Faire la connexion de fil d'alimentation à la borne positive (+) de l'unité, avant de connecter le fil à la borne positive (+) de la batterie du véhicule.

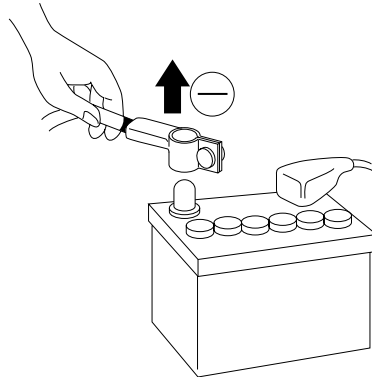
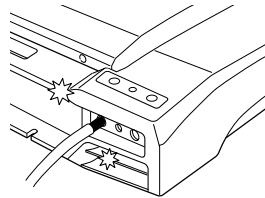


Fig. 1

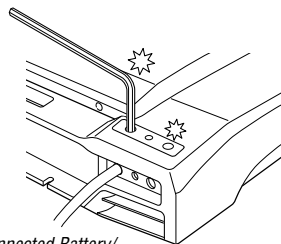
- Lors de la connexion du fil d'alimentation à l'unité, s'assurer de ne pas court-circuiter le fil.
- Si vous serrez la vis pour fixer le fil d'alimentation à l'unité après que la connexion d'alimentation est terminée, l'outil peut toucher l'unité et peut causer un court-circuit.
- S'assurer de ne pas permettre au fil d'alimentation d'être exposé à l'extérieur de la borne.
- Fixer le fil d'alimentation fermement afin d'empêcher qu'il se déconnecte ou tombe.



Connected Battery/
Batterie Reliée/
Bateria Conectada

Fig. 2

- Lors du serrage de la vis pour fixer le fil d'alimentation, s'assurer de ne pas toucher l'outil ou l'unité.



Connected Battery/
Batterie Reliée/
Bateria Conectada

Fig. 3

⚠ PRUDENCIA**CONEXIONES DEL TERMINAL DE ALIMENTACIÓN**

- Antes de conectar el alambre de alimentación a la unidad, asegúrese de desconectar negativo (-) de la batería del vehículo.
- Realice la conexión del alambre de alimentación al terminal (+) de la unidad, antes de conectar el alambre al terminal positivo (+) de la batería del vehículo.

- Al conectar el alambre de alimentación a la unidad, asegúrese de no cortocircuitar el alambre.
- Si aprieta el tornillo para fijar el alambre de alimentación en la unidad después de haber realizado la conexión de alimentación, la herramienta puede tocar la unidad y provocar un cortocircuito.
- No permita que el alambre de alimentación quede expuesto fuera del terminal.
- Fije el alambre de alimentación en forma segura para evitar que se desconecte o se caiga.

- Cuando apriete el tornillo para fijar el alambre de alimentación, asegúrese de no tocar la unidad con la herramienta.

INSTALLATION

Due to the high power output of the MRD-M1005/MRD-M605, considerable heat is produced when the amplifier is in operation. For this reason, the amplifier should be mounted in a location which will allow for free circulation of air, such as inside the trunk. For alternate installation locations, please contact your authorized Alpine dealer.

1. Using the amplifier as a template, mark the four screw locations.
2. Make sure there are no objects behind the surface that may become damaged during drilling.
3. Drill the screw holes.
4. Position the MRD-M1005/MRD-M605 over the screw holes, and secure with four self-tapping screws.

NOTE:

To securely connect the ground lead, use an already installed screw on the metal part of the vehicle (marked ★). Be sure this is a good ground by checking continuity to the battery (-) terminal. As much as possible connect all equipment to the same ground point. These procedures will help eliminate noise.

- ① Self-Tapping Screws (M4 x 20)
- ② Ground Lead
- ③ Chassis
- ④ Holes

INSTALLATION

En raison de la sortie de puissance élevée du MRD-M1005/MRD-M605, une forte chaleur est produite pendant le fonctionnement de l'amplificateur. Pour cette raison, l'amplificateur doit être monté dans un endroit permettant une bonne ventilation, tel que le coffre. Pour ce qui concerne les différentes positions d'installation, contacter un concessionnaire Alpine.

1. Apposer l'amplificateur contre la surface d'installation pour marquer les repères des quatre vis.
2. Vérifier qu'il n'y a pas d'objets derrière la surface pouvant être abîmés lorsque les trous soient percés.
3. Percer les trous pour les vis.
4. Positionner le MRD-M1005/MRD-M605 par dessus les trous et fixer avec les quatre vis auto-taraudées.

REMARQUE:

Pour connecter solidement le conducteur de mise à la terre, utiliser la vis déjà fixée sur la partie métallique du véhicule (signalée ★). Assurez-vous que ce point est une bonne mise à la terre en vérifiant la continuité à la borne de la batterie (-). Si possible, connecter tout l'équipement au même point de mise à la terre. Ceci vous aidera à éliminer le bruit.

- ① Vis auto-taraudées (M4 x 20)
- ② Conducteur de mise à la terre
- ③ Châssis
- ④ Trous

INSTALACION

Debido a la salida de alta potencia del MRD-M1005/MRD-M605, se produce un calor considerable cuando el amplificador está en funcionamiento. Por esta razón, el amplificador deberá montarse en una ubicación que permita la libre circulación de aire, como por ejemplo dentro del maletero. Para ubicaciones de instalación alternativas, por favor contacte a su distribuidor de Alpine autorizado.

1. Utilizando el amplificador como plantilla, marque la ubicación de los cuatro tornillos.
2. Asegúrese de que no hay objeto alguno bajo la superficie que pueda verse dañado durante la perforación de los agujeros.
3. Perfore los agujeros para los tornillos.
4. Sitúe el MRD-M1005/MRD-M605 sobre dichos agujeros, y asegúrelo con cuatro tornillos autorroscantes.

NOTA:

Para conectar de forma segura el cable de tierra, utilice un tornillo ya instalado en la parte metálica del vehículo (marcado ★). Asegúrese de que es un punto de tierra bueno verificando la continuidad con el terminal de la batería (-). Conecte siempre que sea posible todo el equipo en el mismo punto de tierra. Esto ayudará a eliminar el ruido.

- ① Tornillos autorroscantes (M4 x 20)
- ② Cable de tierra
- ③ Chasis
- ④ Agujeros

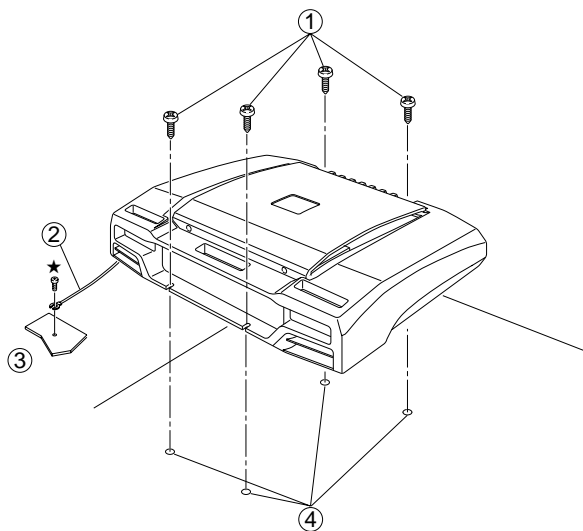


Fig. 4

MRD-M1005

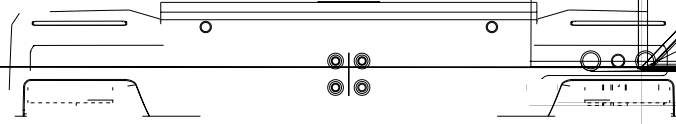
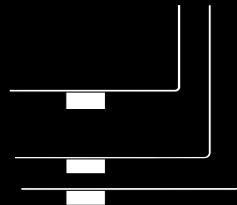


Fig. 5

1 2 3 4

5
6
7

NS

er que tous les
Connectez le
avant de l'amplificateur
la batterie du
r de fusibles.

urs interfèrent

es câbles à au
niveau de

la batterie le

n point métallique
peinture ou de
s de la voiture.

asites en option,
de l'appareil.

pour plus de
parasites disponi-

pour plus de
tion contre les

Antes de efectuar las conexiones, asegúrese de que
apaga todos los componentes audio. Conecte el cable
amarillo de la batería proveniente del amplificador
directamente al terminal positivo (+) de la batería del
vehículo. No conecte dicho cable al bloque de fusibles.

Para evitar que entre ruido externo en el sistema de

Coloque la unidad y pase los cables a 10 cm por lo
menos del conjunto de cables del automóvil.

- Mantenga los conductores de alimentación de la batería lo más alejados posible de otros cables.
- Conecte el conductor de puesta a tierra con seguridad a un punto metálico desnudo (si es necesario, elimine la pintura o la grasa) del chasis del automóvil.
- Si añade un supresor de ruido opcional, conéctelo lo más lejos posible de la unidad. Su proveedor Alpine dispone de varios supresores de ruido. Solicítele más información.
- Su proveedor Alpine conoce la mejor forma de evitar el ruido. Solicítele más información.

1 Speaker Output Terminals

The MRD-M1005/MRD-M605 has one set of speaker outputs. Be sure to observe correct speaker output connections and phasing. Connect the positive output to the positive speaker terminal and the negative to negative.

Do not connect the Speaker-Minus-Lead to the vehicle's chassis.

NOTE:

Do not connect speaker leads together or to chassis ground.

2 Amplifier LINK Connector**3 RCA Input Jacks**

Connect these jacks to the line out leads on your head unit using RCA extension cables (sold separately).

4 Pre-Out Jacks**5 Battery Lead (Sold Separately)**

Be sure to add a fuse as close as possible to the battery's positive (+) terminal. This fuse will protect your vehicle's electrical system in case of a short circuit. If you need to extend this lead, the wire gauge should be 8mm² or larger.

6 Remote Turn-On Lead (Blue/White, Sold Separately)

Connect this lead to the remote turn-on or power antenna (positive trigger, (+) 12V only) lead of your head unit.

7 Ground Lead (Sold Separately)

Connect this lead securely to a clean, bare metal spot on the vehicle chassis. Verify this point to be a true ground by checking for continuity between that point and the negative (-) terminal of the vehicle's battery. Ground all your audio components to the same point on the chassis to prevent ground loops.

1 Bornes de sortie du haut-parleur

Le MRD-M1005/MRD-M605 a une ensemble de sorties haut-parleurs. Vérifier que les connexions et la mise en phase des sorties haut-parleurs sont correctes. Connecter la sortie positive sur la borne positive du haut-parleur et la sortie négative sur la borne négative.

Ne pas connecter le conducteur négatif de haut-parleur sur le châssis du véhicule.

REMARQUE:

Jamais connecter les conducteurs de haut-parleur ensemble ou sur la terre du châssis.

2 Connecteur de LINK d'amplificateur**3 Prises d'entrée RCA**

Connecter ces prises aux conducteurs de sortie de ligne de l'unité principale en utilisant les câbles d'extension RCA (vendus séparément).

4 Prises de sortie de préamplificateur**5 Conducteur de la batterie (vendu séparément)**

Assurez-vous d'ajouter un fusible le plus près que possible de la borne positive (+) de la batterie. Ce fusible protégera le système électrique de votre véhicule au cas de court-circuit. Si ce conducteur doit être rallongé, la jauge de fil doit être de 8mm² ou plus.

6 Conducteur de mise sous tension télécommandée (bleu/blanc, vendu séparément)

Connecter ce conducteur au conducteur de mise sous tension télécommandée ou au conducteur d'antenne électrique (déclencheur positif, (+) 12V seulement) de votre unité principale.

7 Conducteur de mise à la terre (vendu séparément)

Connecter ce conducteur sur un endroit propre et métallique du châssis du véhicule. Vérifier la mise à la terre en contrôlant le passage de courant continu entre ce point et la borne négative (-) de la batterie du véhicule. Mettre à la terre tous les composants audio, au même point sur le châssis pour éviter des boucles de terre.

1 Terminales de salida del altavoz

El MRD-M1005/MRD-M605 posee un juego de salidas de altavoz. Asegúrese de observar las conexiones y la fase correctas de la salida de altavoz. Conecte la salida positiva al terminal positivo del altavoz y la negativa al negativo. No conecte el terminal negativo (-) de altavoz al chasis del vehículo.

NOTA:

Nunca conecte los cables de altavoz juntos o en el punto de tierra del chasis.

2 Conector de ACOPLAMIENTO de amplificador**3 Clavijas RCA de entrada**

Conecte las mismas a los cables de salida de línea de su unidad principal utilizando cables de extensión RCA (vendidos por separado).

4 Clavijas de salida de preamplificador**5 Cable de la batería (vendido separadamente)**

Asegúrese de añadir un fusible tan cerca como sea posible del terminal positivo (+) de la batería. Este fusible protegerá el sistema eléctrico de su vehículo en caso de que se produzca un cortocircuito. Si necesita extender este cable, la medida del nuevo cable deberá ser 8mm² o mayor.

6 Cable para encendido remoto (azul/blanco, vendido separadamente)

Conecte este cable al cable de encendido remoto o de antena eléctrica (disparador positivo (+) de 12V solamente) de su unidad principal.

7 Cable de tierra (vendido separadamente)

Conecte este cable con seguridad en un punto metálico expuesto, limpio, en el chasis del vehículo. Verifique que este punto es un verdadero punto de puesta a tierra comprobando si existe continuidad entre este punto y el terminal negativo (-) de la batería del vehículo. Conecte a tierra todos sus componentes audio en el mismo punto del chasis para prevenir bucles en la conexión a tierra.

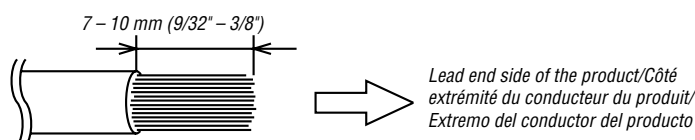


Fig. 7

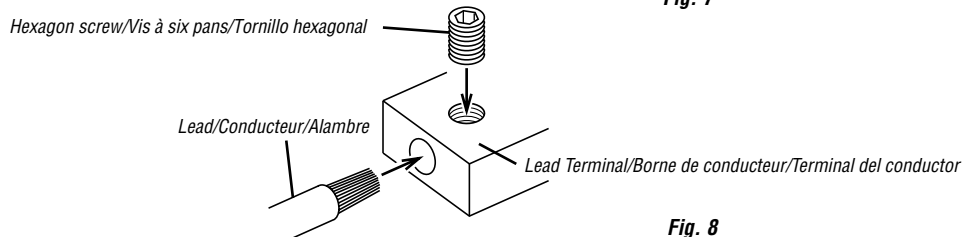


Fig. 8

Cautions on wire lead connections

When using third-party wire cables (power supply wire), use the supplied hex screws and the hex wrench (included) to simplify the connection. Refer to the description below for the proper procedure.

If you are in doubt about how to make this connection, consult your dealer.

1. Check the wire size.

Notes:

- Wire Size (Battery Lead, Ground Lead)
Recommended wire size for this unit is 21mm² – 8mm².
- If the wire gauge used is unknown, ask your dealer.

2. Remove the insulation from the ends of the wire leads by about 7 – 10mm (9/32" – 3/8"). (Fig. 7)

Notes:

- If length of the exposed wire is too short, a poor connection may occur causing operation failure or sound interruption.
- On the other hand, if the length is too long, an electrical short-circuit may occur.

3. Turn the screw attached to the terminal. Insert the exposed wire end into the lead terminal. Tighten the hexagon screw with the hex wrench (included), to fix the lead. (Fig. 8)

Before making this connection, use insulated shrink tubing to cover any exposed wire extending beyond the terminal.

Notes:

- Use only the hexagon screws included.
- For safety reasons, connect the battery leads last.
- To prevent disconnection of the leads or dropping of the unit, do not use the cabling to carry the unit.

Précautions avec les connexions des fils conducteurs

Si vous utilisez des câbles d'un tiers (Fil d'alimentation), utilisez les vis à six pans et la clé à vis à six pans fournies pour rendre plus facile la connexion.

Faire correctement les connexions en se référant à la description suivante.

Si vous avez des doutes, contactez votre revendeur.

1. Vérifier le calibre des fils.

Remarques:

- Calibre des fils (Conducteur de la batterie, conducteur de mise à la terre)
Le calibre des fils recommandés pour l'appareil est 21mm² – 8mm².
- Si le calibre des fils utilisés est inconnu, se renseigner auprès du revendeur.

2. Retirer l'isolation des bouts des fils de connexion de 7 – 10mm (9/32" – 3/8"). (Fig. 7)

Remarques:

- Si la longueur des conducteurs avec l'isolation retirée est trop courte, une connexion incorrecte risque de se produire et cela peut provoquer une panne de fonctionnement ou l'interruption du son.
- D'autre part, si la longueur du conducteur est trop longue, un court-circuit électrique risque de se produire.

3. Tourner la vis fixée à la borne. Insérer le bout du conducteur exposé dans la borne de conducteur. Serrer la vis à six pans à l'aide d'une clé hexagonale (fournie), pour fixer le conducteur. (Fig. 8)

Avant de faire cette connexion, utiliser la gaine rétrécissable isolante afin de couvrir les câbles dénudés dépassant la borne.

Remarques:

- Utiliser uniquement les vis à six pans fournies.
- Par mesure de sécurité, connecter les fils de la batterie en dernier.
- Pour éviter le débranchement des conducteurs ou de faire tomber l'appareil, ne pas saisir les conducteurs lors du transport de l'appareil.

Precauciones durante la conexión de alambres

Si utiliza un cable de terceros (alambre de alimentación), utilice los tornillos hexagonales y la llave para tuercas hexagonales proporcionados, para hacer más fácil la conexión.

Asegúrese de efectuar correctamente las conexiones siguiendo el procedimiento que se describe a continuación.

Si tiene dudas sobre la forma de hacer las conexiones, consulte a su distribuidor.

1. Compruebe el tamaño de los alambres.

Notes:

- Tamaño de los alambres (Cable de la batería, cable de tierra)
El tamaño del alambre recomendado para esta unidad es 21mm² – 8mm².
- Si no conoce el tamaño del alambre empleado, consulte a su distribuidor.

2. Quite aproximadamente 7 – 10mm de aislación de los extremos de los alambres. (Fig. 7)

Notes:

- Si el largo de los conductores sin aislación es demasiado corto, las conexiones podrán quedar mal hechas, lo que a su vez podrá causar fallas de operación o interrupciones en el sonido.
- Por otro lado, si los conductores sin aislación son demasiado largos, podrán producirse cortocircuitos eléctricos.

3. Girar el tornillo fijado al terminal. Inserte el extremo desnudo del alambre en el terminal del conductor. Apriete el tornillo hexagonal con una llave hexagonal (incluida) para fijar el alambre. (Fig. 8)

Antes de hacer esta conexión, use un manguito aislante contraíble para cubrir los cables expuestos que sobresalen del terminal.

Notes:

- Use sólo los tornillos hexagonales incluidos.
- Por razones de seguridad, conecte los cables de la batería al final.
- Para evitar la desconexión de los alambres o la caída de la unidad, asegúrese de no coger los alambres para transportar la unidad.

HOW TO REMOVE OR ATTACH THE TOP COVER

- There are adjustment switches and buttons under the top cover.
- When adjusting, remove the top cover. After adjusting, it is necessary to reattach the top cover to its former position.
- Perform the operation by referring to the following procedure.

1. To remove the top cover

- 1) Using the hexagonal wrench (M3), remove the two hexagonal screws [2] holding top cover [1] in place.

- 2) While raising gently, remove the top cover.

2. To attach the top cover

- 1) Line up the two raised projections [3] on the top cover with the depressions on the main body.

- 2) Gently lower the top cover [1].
- 3) Attach the top cover [1] with the two hexagonal screws [2].

NOTES:

- Be sure to fasten the cover securely. Failure to do so may lead to a malfunction.
- The warranty is invalidated if the unit is used with the cover open.

COMMENT RETIRER OU FIXER LE COUVERCLE SUPERIEUR

- Il y a des commutateurs et des touches de réglage sous le couvercle supérieur.
- Lors du réglage, retirer le couvercle supérieur. Après le réglage, il est nécessaire de remettre le couvercle supérieur dans sa position initiale.
- Effectuer l'opération en vous référant à la procédure qui suit.

1. Pour retirer le capot supérieur

- 1) A l'aide d'une clé hexagonale (M3), retirez les deux vis hexagonales [2] maintenant le capot supérieur [1] en place.

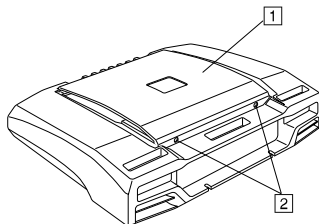


Fig. 9

- 2) Retirer le capot supérieur en le soulevant doucement.

2. Pour fixer le capot supérieur

- 1) Alinez les projections saillantes [3] du capot supérieur avec les creux du corps principal.

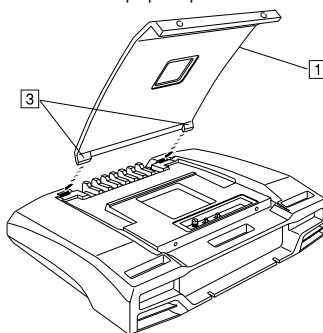


Fig. 10

- 2) Posez le capot supérieur doucement [1].
- 3) Fixez le capot supérieur [1] avec les deux vis hexagonales [2].

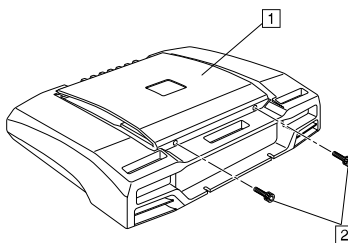


Fig. 11

- * Serrez fermement les vis de manière à ce qu'elles ne se desserrent pas suite aux vibrations du véhicule lorsque ce dernier est en mouvement.

REMARQUES:

- S'assurer de fixer fermement le couvercle. Sinon, cela peut conduire à un dysfonctionnement.
- La garantie est annulée si l'unité est utilisée avec le couvercle ouvert.

CÓMO DESINSTALAR O INSTALAR LA CUBIERTA SUPERIOR

- Se encuentran interruptores de ajuste y botones debajo de la cubierta superior.
- Cuando realice el ajuste, extraiga el cubierta superior. Después de finalizar el ajuste, es necesario volver a instalar el cubierta superior en su posición anterior.
- Realice la operación siguiendo el procedimiento siguiente.

1. Extracción de la cubierta superior

- 1) Utilizando una llave de tuercas hexagonal (M3), extraiga los dos tornillos hexagonales [2] que sostienen la cubierta superior [1] en su sitio.

- 2) Retire la cubierta superior, mientras la levanta con cuidado.

2. Instalación de la cubierta superior

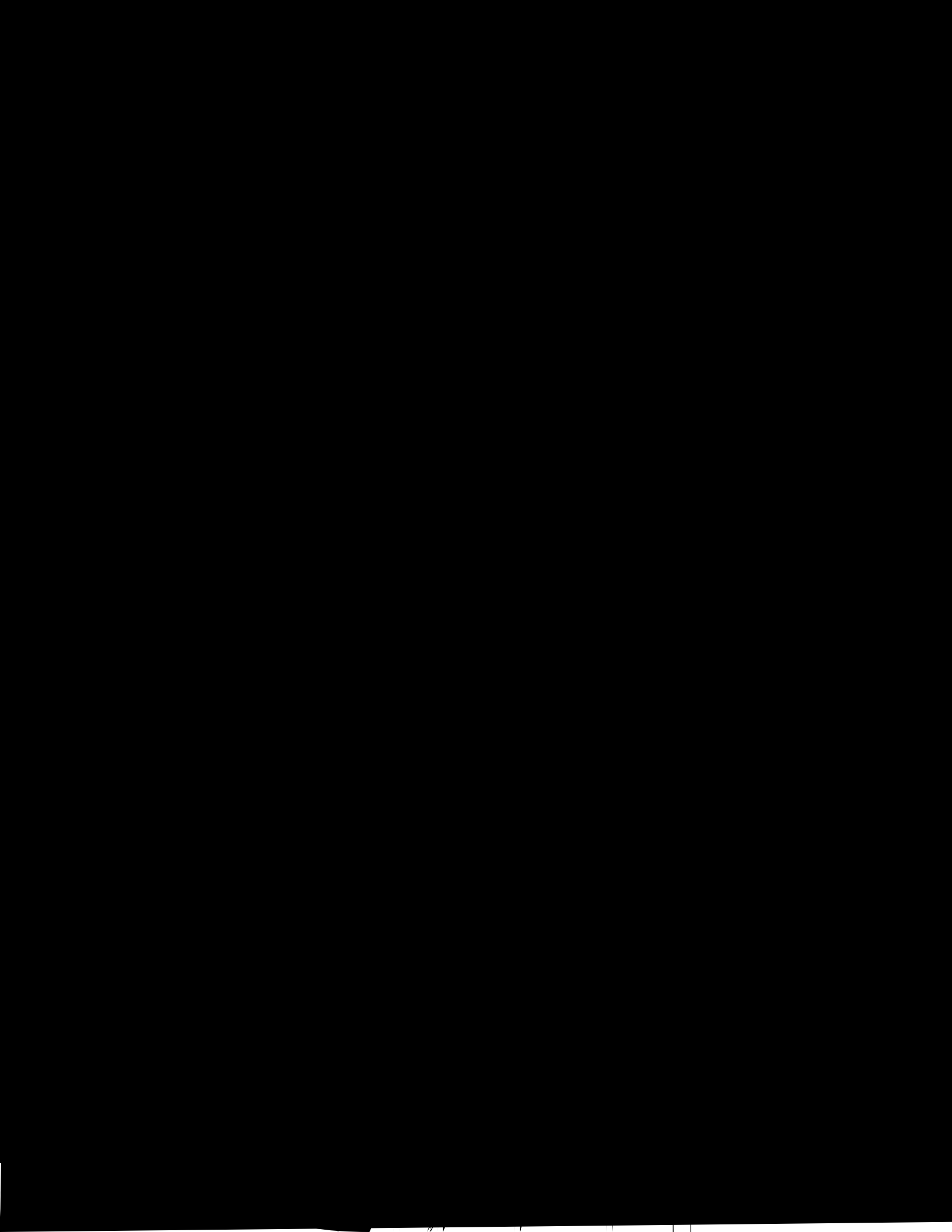
- 1) Alinee las dos proyecciones elevadas [3] en la cubierta superior con las cavidades localizadas en el aparato.

- 2) Baje con cuidado la cubierta superior [1].
- 3) Fije la cubierta superior [1] con los dos tornillos hexagonales [2].

- * Apriete los tornillos firmemente, de forma tal que no se aflojen debido a las vibraciones causadas durante el movimiento del vehículo.

NOTAS:

- No olvide asegurar la cubierta. De lo contrario esto puede ocasionar un malfuncionamiento.
- La garantía se anulará si la unidad se utiliza con la cubierta abierta.

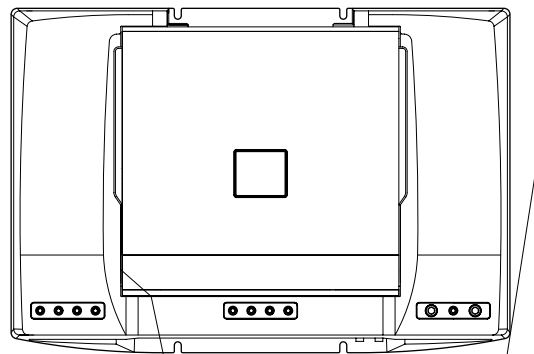


16191817 OPERATION METHOD SELECTING THE AMP ID

- When multiple amplifiers are connected to an Amplifier LINK compatible Head Unit, each amp must have its own, unique ID.

- With a single amplifier system, an AMP ID is not necessary.

1. Press the MODE button



- ⑬ Display
- ⑭ UP ► Button
- ⑮ ◀ DN (DOWN) Button
- ⑯ MODE Button

- ⑬ Affichage
- ⑭ Touche UP ►
- ⑮ Touche ◀ DN (DOWN)
- ⑯ Touche MODE

- ⑬ Visualización
- ⑭ Botón UP ►
- ⑮ Botón ◀ DN (DOWN)
- ⑯ Botón MODE "ID"

MÉTODO DE OPERACIÓN

SELECCIÓN DEL ID DEL AMPLIFICADOR

- Cuando estén conectados varios amplificadores a una unidad principal compatible con el función de enlace al amplificador (Amplifier-Link), cada amplificador deberá tener su propio y único ID. Con un sistema de un solo amplificador, no será necesario ajustar un ID de amplificador.

1. Pulse el botón MODE hasta que se visualice

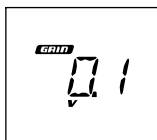
2. Seleccione el ID del amplificador pulsando el botón

button.

DN/UP

ADJUSTING THE INPUT LEVEL

- Adjust the input level of the amplifier to match the output of the connected head unit.
- Press the MODE button until "GAIN" is displayed.



- Press the ◀DN/UP▶ button to adjust the input level.
Adjustment range: 0.1V – 8V

REGLAGE DU NIVEAU D'ENTREE

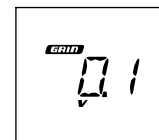
- Régler le niveau d'entrée de l'amplificateur pour le faire correspondre à la sortie de l'unité principale connectée.
- Appuyez sur la touche MODE jusqu'à ce que « GAIN » s'affiche.



- Appuyez sur la touche ◀DN/UP▶ pour régler le niveau d'entrée.
Plage de réglage: 0,1V – 8V

AJUSTE DEL NIVEL DE ENTRADA

- Ajuste el nivel de entrada del amplificador con el fin de hacer coincidir la salida de la unidad principal conectada.
- Pulse el botón MODE hasta que se visualice "GAIN".

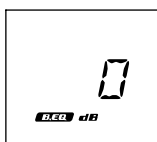


- Pulse el botón ◀DN/UP▶ para ajustar el nivel de entrada.
Gama de ajuste: 0,1 V – 8 V

BASS EQ ADJUSTMENT

- The output can be modified using a fixed, single band EQ at 45 Hz.
Set this EQ to a level that sounds best to you. Normally it is adequate set at 0dB, but if you feel that the low frequency output is inadequate, then set it to a level that you like.

- Press the MODE button until "B.EQ" is displayed.



- Press the ◀DN/UP▶ button to adjust the BASS EQ level.
Adjustment range: 0 dB – +16 dB

REGLAGE DE CORRECTION DES BASSES

- La sortie peut être modifiée à l'aide d'un EQ à 45 Hz fixé et à bande simple.
Régler cet EQ à un niveau qui vous paraît optimal.
Normalement, elle est correctement réglée à 0 db, mais si vous pensez que la sortie de basses fréquences est inadéquate, réglez-la au niveau que vous souhaitez.

- Appuyez sur la touche MODE jusqu'à ce que « B.EQ » s'affiche.



- Appuyez sur la touche ◀DN/UP▶ pour régler le niveau de correction des basses.
Plage de réglage : 0 dB - +16 dB

AJUSTE DE GRAVES DE EQ

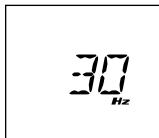
- Es posible modificar la salida utilizando un EQ de una sola banda fijo a 45 Hz.
Ajuste este EQ al nivel de su preferencia. Normalmente, es suficiente con ajustarla a 0dB, pero si considera que la salida de baja frecuencia no es la adecuada, entonces ajústela al nivel de su preferencia.

- Pulse el botón MODE hasta que se visualice "B.EQ".

- Pulse el botón ◀DN/UP▶ para ajustar el nivel de GRAVES DE EQ.
Gama de ajuste: 0 dB – +16 dB

TO DISPLAY THE CROSSOVER FREQUENCY

- The Crossover Frequency, previously set with the Crossover Frequency Adjustment Knob, can be displayed.
- Press the MODE button until "Hz" is displayed.



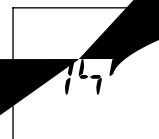
The Crossover Frequency is displayed.

TO DISPLAY THE SUBSONIC FILTER

- The frequency set with the Subsonic Mode Selector Switch can be displayed.
- Press the MODE button until [Hz] is displayed.
 - Press the MODE button one more time.

HOW TO CHANGE THE DISPLAY

- Voltage and temperature can be displayed.
- Press the MODE button until "V" "°C" or "°F" is displayed.

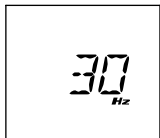


voltaje(

température (Celsius)
temperatura (Fahrenheit) sont affichées
chacune puis répétées en

POUR AFFICHER LA FREQUENCE DE RECOUVREMENT

- La fréquence de recouvrement, réglée auparavant avec la molette de réglage de fréquence de recouvrement, peut être affichée.
- Appuyez sur la touche MODE jusqu'à ce que « Hz » s'affiche.



La fréquence de recouvrement de est affichée.

POUR AFFICHER LE FILTRE SUBSONIQUE

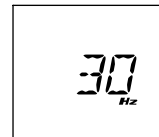
- La fréquence réglée avec le commutateur sélecteur de mode subsonique peut être affichée.
- Appuyez sur la touche MODE jusqu'à ce que [Hz] s'affiche.
 - Appuyez sur la touche MODE une fois de plus.

COMMENT CHANGER L'AFFICHAGE

- La tension et la température peuvent être affichés.
- Appuyez sur la touche MODE jusqu'à ce que « V » « °C » ou « °F » is displayed.

VISUALIZACIÓN DE LA FRECUENCIA DE CRUCE

- Es posible visualizar la frecuencia de cruce que fue ajustada previamente con el botón de ajuste de la frecuencia de cruce.
- Pulse el botón MODE hasta que se visualice "Hz".



Se visualizará la frecuencia de cruce.

VISUALIZACIÓN DEL FILTRO SUBSÓNICO

- La frecuencia ajustada con el interruptor selector del modo subsónico se puede visualizar.
- Pulse el botón MODE hasta que aparezca [Hz].
 - Pulse el botón MODE una vez más.

CÓMO CAMBIAR LA PANTALLA

- Es posible visualizar la temperatura y el voltaje.
- Pulse el botón hasta que se visualice "°C" o "°F".

- Pulse el botón ◀DN/UP▶ para seleccionar el modo de visualización.

***SCAN:**

Los valores de voltaje, temperatura (Celsius) y temperatura (Fahrenheit) se visualizan durante 5 segundos cada uno y luego se repiten en un ciclo.

IN CASE OF DIFFICULTY

If you encounter a problem, please review the items in the following checklist. This guide will help you isolate the problem if the unit is at fault. Otherwise, make sure the rest of your system is properly connected or consult your authorized Alpine dealer.

● Volume is low.

- Input level from the head unit with which the amplifier is being used is low.
- Increase the volume on the head unit.

Indication	Cause and Solution
HOT	<ul style="list-style-type: none"> • The protection circuit is activated due to high temperature. The amplifier output becomes disabled. • The indicator will disappear when the temperature returns to within operation range.
TEM	<ul style="list-style-type: none"> • The amplifier has been shutdown due to excessive heat. The amplifier is automatically reset. • The indicator will disappear when the temperature returns to within operation range. The amplifier is automatically reset.
VLT	<ul style="list-style-type: none"> • The amplifier has been shutdown due to excessive voltage. • Lower the power supply voltage to an appropriate level. Turn off the power once, then turn on the power again. The indicator will disappear and the amplifier will return to the normal operation.
CUR	<ul style="list-style-type: none"> • The amplifier has been shutdown due to excessive current. • Find and eliminate the cause of the excessive current, then turn the power off.

EN CAS DE PROBLEME

En cas de problème, consultez la liste de vérifications suivantes. Ce guide devrait vous aider à résoudre tout problème provenant de l'appareil. Sinon, vérifiez les connexions du reste du système ou consultez un revendeur Alpine autorisé.

● Le volume est faible.

- Le niveau d'entrée depuis l'unité principale avec laquelle l'amplificateur est utilisé est faible.
- Augmentez le volume de l'unité principale.

Indication	Cause et remède
HOT	<ul style="list-style-type: none"> • Le circuit de protection est activé dû à la haute température. La sortie d'amplificateur devient hors service. • L'indication disparaît quand la température revient dans la plage de fonctionnement.
TEM	<ul style="list-style-type: none"> • L'amplificateur a été éteint à cause d'une chaleur excessive. L'amplificateur est réinitialisé automatiquement. • L'indication disparaît quand la température revient dans la plage de fonctionnement. L'amplificateur est réinitialisé automatiquement.
VLT	<ul style="list-style-type: none"> • L'amplificateur a été éteint à cause d'une tension excessive. • Diminuer la tension d'alimentation jusqu'à un niveau approprié. Eteindre l'alimentation puis la rallumer. L'indicateur disparaîtra et l'amplificateur reviendra en fonctionnement normal.
CUR	<ul style="list-style-type: none"> • L'amplificateur a été éteint à cause d'une intensité excessive. • Trouvez et éliminez la cause de l'intensité excessive puis éteignez l'appareil.

EN CASO DE DIFICULTAD

Cuando se presente algún problema, consulte los ítemes de la lista de comprobaciones siguiente. Esta lista le ayudará a resolver los problemas de su unidad. Si el problema persiste, compruebe si el resto de su sistema está adecuadamente conectado o consulte a un proveedor autorizado por Alpine.

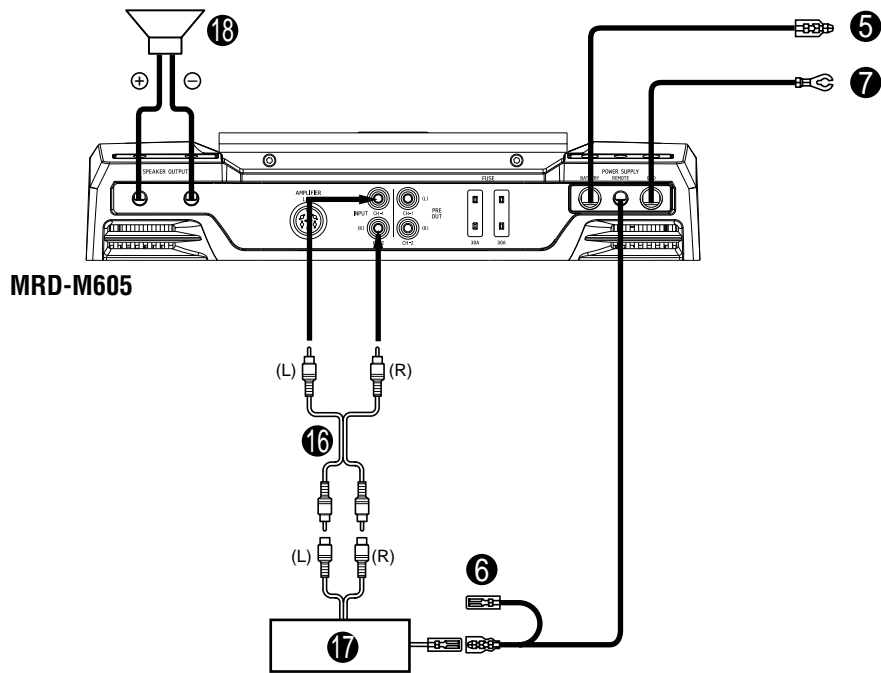
● El volumen está bajo.

- El nivel de entrada, desde la unidad principal, con la que se está utilizando el amplificador es bajo.
- Subir el volumen de la unidad principal.

Indicación	Causa y solución
HOT	<ul style="list-style-type: none"> • El circuito de protección es activado debido a la temperatura alta. La salida del amplificador deviene anulada. • El indicador desaparecerá cuando la temperatura vuelva a la gama de operación.
TEM	<ul style="list-style-type: none"> • El amplificador ha sido apagado debido a exceso de calor. El amplificador se reajusta automáticamente. • El indicador desaparecerá cuando la temperatura vuelva a la gama de operación. El amplificador se reajusta automáticamente.
VLT	<ul style="list-style-type: none"> • El amplificador ha sido apagado debido a exceso de voltaje. • Baje el voltaje de alimentación a un nivel apropiado. Desactive la alimentación una vez, luego vuelva a activarla. El indicador desaparecerá y el amplificador vuelve a funcionar normalmente.
CUR	<ul style="list-style-type: none"> • El amplificador ha sido apagado debido a exceso de corriente. • Encontrar y eliminar la causa del exceso de corriente, luego desactive.

SYSTEMS/SYSTEMES/SISTEMAS

● Single-Speaker System/Système à un seul haut-parleur/Sistema de un sólo altavoz



[English]

- ①⑥ RCA Extension Cable (Sold Separately)
- ①⑦ Head Unit etc.
- ①⑧ Subwoofer

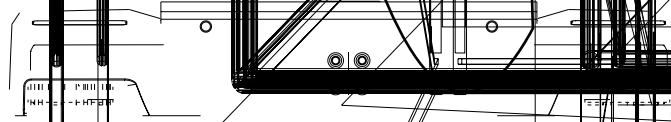
[Français]

- ①⑥ Câble de rallonge RCA (vendu séparément)
- ①⑦ Unité principale, etc.
- ①⑧ Haut-parleur de sous-graves

[Español]

- ①⑥ Cable de extensión RCA (vendido separadamente)
- ①⑦ Unidad principal, etc.
- ①⑧ Altavoz de frecuencias ultrabajas

● Amplifier LINK System/Système de LINK d'amplificateur/Sistema de ACOPLAMIENTO de amplificador



[English]

- 24 Amplifier LINK compatible head unit
- 25 Amplifier LINK Connector
- 26 Amplifier LINK box (KCE-511M, Sold Separately)

[Français]

- 24 Unité principale compatible de LINK d'amplificateur
- 25 Connecteur de LINK d'amplificateur
- 26 Boîte de LINK d'amplificateur (KCE-511M, vendue séparément)

[Español]

- 24 Unidad principal compatible de ACOPLAMIENTO de amplificador
- 25 Conector de ACOPLAMIENTO de amplificador
- 26 Caja de ACOPLAMIENTO del amplificador (KCE-511M, vendida separadamente)

SPECIFICATIONS

Power Output: RMS Continuous Power (at 14.4V, 20Hz to 200Hz)	
Per channel into 4 ohms ($\leq 1\%$ THD+N) ...	MRD-M1005: 700Wx1
	MRD-M605: 400Wx1
Per channel into 2 ohms ($\leq 1\%$ THD+N) ...	MRD-M1005: 1,000Wx1
	MRD-M605: 600Wx1

Frequency Response	20 Hz to 200 Hz
Signal-to-Noise Ratio	
(Reference: 1 watt into 4ohms)	90 dBA
Input Sensitivity (for rated power output)	0.1V to 8.0V
Input Impedance	Line in: 10k ohms<
Speaker Impedance	4 or 2 ohms
Low Pass Filter	30 Hz to 200 Hz (12dB/24dB/oct.)
Subsonic Filter	OFF/15Hz/30Hz (24dB/oct.)
Bass EQ	+16 dB
Power Requirement	11 – 16V DC Negative Ground
Dimensions (W x H x D)	
MRD-M1005	360mm x 60mm x 228mm
MRD-M605	290mm x 60mm x 228mm
Weight	
MRD-M1005	5.0 kg
MRD-M605	3.6 kg

NOTE:

For product improvement, specifications and design are subject to change without notice.

SPECIFICATIONS

Sortie de puissance: Puissance continue RMS (à 14.4V, 20Hz à 200Hz)	
Par canal à 4 ohms ($\leq 1\%$ DHT+N)	MRD-M1005: 700Wx1
	MRD-M605: 400Wx1
Par canal à 2 ohms ($\leq 1\%$ DHT+N)	MRD-M1005: 1,000Wx1
	MRD-M605: 600Wx1

Réponse de fréquence	20Hz à 200Hz
Rapport signal/bruit	
(Référence: 1 watt à 4 ohms)	90 dBA
Sensibilité d'entrée	
(pour la sortie de puissance nominale)	0.1V à 8.0V
Impédance d'entrée	Entrée de ligne: 10k ohms<
Impédance de haut-parleur	4 ou 2 ohms
Filtre passe-bas	30 Hz à 200 Hz (12dB/24dB/oct.)
Filtre subsonique	OFF/15Hz/30Hz (24dB/oct.)
Bass EQ	+16 dB
Alimentation nécessaire	11 – 16V CC à la terre négative
Dimensions (L x H x P)	
MRD-M1005	360mm x 60mm x 228mm
MRD-M605	290mm x 60mm x 228mm
Poids	
MRD-M1005	5.0 kg
MRD-M605	3.6 kg

REMARQUE:

Afin d'améliorer ce produit, les spécifications et la conception sont sujettes à des modifications sans préavis.

ESPECIFICACIONES

Salida de potencia: Potencia continua RMS (a 14.4V, de 20Hz a 200Hz)	
Por canal en 4 ohmios ($\leq 1\%$ DAT+N)	MRD-M1005: 700Wx1
	MRD-M605: 400Wx1
Por canal en 2 ohmios ($\leq 1\%$ DAT+N) ...	MRD-M1005: 1,000Wx1
	MRD-M605: 600Wx1

Respuesta de frecuencia	20Hz a 200Hz
Relación señal/ruido	
(Referencia: 1 vatio en 4 ohmios)	90 dBA
Sensibilidad de entrada	
(para salida de potencia nominal)	0.1V a 8.0V
Impedancia de entrada	Entrada de línea: 10k ohmios<
Impedancia de altavoz	4 o 2 ohmios
Filtro paso-bajo	30 Hz a 200 Hz (12dB/24dB/oct.)
Filtro subsonico	OFF/15Hz/30Hz (24dB/oct.)
Bass EQ	+16 dB
Requisito de potencia	11 – 16V CC con conexión negativa a tierra
Dimensiones (An. x Al. x Pr.)	
MRD-M1005	360mm x 60mm x 228mm
MRD-M605	290mm x 60mm x 228mm
Peso	
MRD-M1005	5.0 kg
MRD-M605	3.6 kg

NOTA:

Con el propósito de introducir mejoras, las especificaciones y el diseño del producto están sujetos a cambios sin previo aviso.

SERVICE CARE

◆ For European Customers

Should you have any questions about warranty, please consult your store of purchase.

◆ For Customers in other Countries IMPORTANT NOTICE

Customers who purchase the product with which this notice is packaged, and who make this purchase in countries other than the United States of America and Canada, please contact your dealer for information regarding warranty coverage.

SOINS PRATIQUES

◆ Pour les clients Européens

Pour plus de détails sur la garantie, consulter votre revendeur.

◆ Pour les clients d'autres pays AVIS IMPORTANT

Pour les clients qui achèteraient ce produit en dehors des pays autres que les Etats Unis d'Amérique et du Canada et dont cette notice est comprise dans le carton, prière de contacter votre revendeur pour plus d'informations concernant la garantie.

CUIDADOS PRÁCTICOS

◆ Para los usuarios europeos

Si tuviera dudas sobre la garantía consulte, por favor, con el almacén donde haya realizado su compra.

◆ Para los usuarios en otros países AVISO IMPORTANTE

Los clientes que adquieran este producto fuera de Los Estados Unidos de América y Canadá y que tengan este aviso incluido en el embalaje, contacten a su distribuidor para obtener más información sobre la garantía.

Appendix

Product Information Card

English

Filling in this Product Information Card is voluntary. If you fill in this card and send it to Alpine, your data will be tabulated into reference data for future Alpine product development. In addition, in the future you may receive information about new products or Survey Mail requesting additional opinions about Alpine products or services. If you agree to the above term, please sign your name in the indicated space and return the card. Any additional comments or inquiries may be sent to : Person in charge of Customer Service department Alpine Electronics (Europe) GmbH.
Frankfurter Ring 117, 80807 München, Germany
Phone: +49-(0)89-32 42 640

Q1. PRODUCT PURCHASED

- Cassette Player
- CD Player
- MD Player
- DVD Player
- CD Changer
- Amplifier
- Speaker
- Subwoofer
- Monitor Controller
- Video Monitor
- Navigation
- Processor/Equalizer
- CD/Video CD Changer
- Other _____

Q2. MODEL NUMBER: _____

Q3. DATE OF PURCHASE:

Month: _____ Year: _____

Q4. If navigation system, which monitor?

- Alpine → (Model No.) _____
- Other → (Brand Name) _____

Q5. STORE TYPE WHERE PURCHASED:

- Car Audio Specialist
- Audio/Video Store
- Electronics/Appliance Store
- Car Accessories Shop
- Other _____

Q6. Type of vehicle in which this unit is installed:

Make: _____ Model: _____
Purchased Model _____
Year: _____ Year: _____

Q7. How was this vehicle purchased?

- Purchase
- Lease

Q8. Purpose of buying this unit?

- Addition
 - Replacement
- ↓
- Previous brand replaced?
- Factory installed
 - Alpine
 - Other → (Brand Name) _____

Q9. Have you purchased Alpine products before?

- First time
- Two or More times

Q10. When you purchased this Alpine unit, did you compare it with other brand?

- Yes → (Brand Name) _____
- No

Q11. GENDER

- Male
- Female

Q12. AGE _____

Q13. MARITAL STATUS

- Single
- Married

Q14. OCCUPATION

- Company Owner/Self-employed/
Freelance
- Manager
- Company Employee
- Civil Servant
- Educator
- Student
- Other _____

Q15. Comments _____

Produkt-Informationskarte

Deutsch

Das Ausfüllen dieser Produktinformations-Karte ist freiwillig. Sollten Sie diese Karte vervollständigen, so werden die Daten für zukünftige Produktentwicklungen von Alpine als Referenzdaten herangezogen. Ebenso können Sie in der Zukunft Informationen über neue Alpine Produkte erhalten oder uns auch Ihre Meinung über Alpine Produkte und Dienstleistungen im Rahmen von Kunden-Befragungen mitteilen. Stimmen Sie dem Kontakt durch Alpine zu, so würden wir Sie bitten, in dem dafür vorgesehenen Feld zu unterschreiben und die Karte kostenfrei an uns zurückzuschicken. Zusätzliche Kommentare und Meinungen können Sie gerne an den zuständigen Kontakt im Kundendienst Alpine Electronics (Europe) GmbH senden.
Frankfurter Ring 117, 80807 München, Germany
Phone: 089-32 42 640

Q1. gekauftes Gerät

- Kassetten-Spieler
- CD-Spieler
- MD-Spieler
- DVD-Spieler
- CD-Wechsler
- Verstärker
- Lautsprecher
- Subwoofer
- Monitor-Controller
- Video-Monitor
- Navigationssystem
- Prozessor/Equalizer
- CD/Video-CD-Wechsler
- andere _____

Q2. Modellnummer: _____

Q3. Kaufdatum:

Monat: _____ Jahr: _____

Q4. Falls Navigationssystem: Welcher Monitor?

- Alpine → (Modellnr.) _____
- Anderer Hersteller → (Herstellername) _____

Q5. Art des Geschäfts, in dem Sie das Gerät gekauft haben:

- Spezialist für Auto-Audioanlagen
- Audio/Video-Geschäft
- Elektro-Geschäft
- Autozubehör-Geschäft
- Anderer Hersteller _____

Q6. Art des Fahrzeugs, in das das Gerät installiert wurde:

Marke: _____ Modell: _____
gekauft im _____
Jahr: _____ Baujahr: _____

Q7. Wie haben Sie das Fahrzeug gekauft?

- Kauf
- Leasing

Q8. Zweck des Kaufs dieses Geräts?

- Zusätzlich
 - Austausch
- ↓
- Marke des ausgetauschten Geräts?
- Serienmäßige Ausstattung
 - Alpine
 - Anderer Hersteller → (Herstellername) _____

Q9. War dies das erste Mal, dass Sie ein Alpine-Gerät gekauft haben?

- Erstes Mal
- Zweites Mal oder öfter

Q10. Haben Sie dieses Alpine-Gerät vor dem Kauf mit Geräten anderer Hersteller verglichen?

- Ja → (Herstellername) _____
- Nein

Q11. Geschlecht

- Männlich
- Weiblich

Q12. Alter _____

Q13. Familienstand

- Ledig
- Verheiratet

Q14. Beruf

- Selbständige/Firmeninhaber/freiberuflich Tätige
- Leitende Angestellte
- Sonstige Angestellte
- Beamte
- Schulbildung
- Studium
- Sonstige _____

Q15. Kommentar: _____

Carte d'informations sur le produit

Français

En remplissant volontairement cette fiche, et en l'envoyant à Alpine, vous acceptez que ces informations soient utilisées par Alpine, dans le cadre de développement de nouveaux produits. Par ailleurs, vous autorisez Alpine à solliciter votre opinion par mailing sur de nouveaux produits ou services. Si vous acceptez les termes ci-dessus, veuillez signer cette carte à l'endroit indiqué, et nous la retourner. Tout autre commentaire ou demande doit être adressé à l'attention de: Responsable du service consommateur Alpine Electronics (Europe) GmbH.
Frankfurter Ring 117, 80807 München, Germany
Phone: +49-(0)89-32 42 640

Q1. PRODUIT ACHETE

- Lecteur de cassette
- Lecteur de CD
- Lecteur MD
- Lecteur DVD
- Changeur de CD
- Amplificateur
- Haut-parleur
- Haut-parleur de graves
- Station Multimedia
- Moniteur Vidéo
- Navigation
- Processeur/Equalizer
- Changeur de CD/CD Vidéo
- Autre _____

Q2. NUMERO DU MODELE: _____

Q3. DATE D'ACHAT:

Mois: _____ Année: _____

Q4. Si c'est un système de navigation, quel moniteur?

- Alpine → (N° du modèle) _____
- Autre → (Marque) _____

Q5. TYPE DE MAGASIN OU VOUS AVEZ ACHETE LE PRODUIT:

- Spécialiste autoradio
- Magasin audio/vidéo
- Magasin d'électronique/appareils
- Magasin d'accessoires automobiles
- Autre _____

Q6. Type de véhicule dans lequel cet appareil est installé:

Marque: _____ Modèle: _____
Année du _____
d'achat: _____ modèle: _____

Q7. Comment avez-vous acheté ce véhicule?

- Achat
- Location-bail

Q8. Pourquoi avez-vous acheté cet appareil?

- Addition
 - Remplacement
- ↓
- Marque précédente remplacée?
- Installée en usine
 - Alpine
 - Autre → (Marque) _____

Q9. Avez-vous déjà acheté des produits Alpine?

- Première fois
- Deux fois ou plus

Q10. Lorsque vous avez acheté ce produit Alpine, l'avez-vous comparé à une autre marque?

- Oui → (Marque) _____
- Non

Q11. SEXE

- Masculin
- Féminin

Q12. AGE _____

Q13. SITUATION DE FAMILLE

- Célibataire
- Marié

Q14. PROFESSION

- Entrepreneur/Travailleur indépendant/
Free-lance
- Directeur
- Employé de bureau
- Fonctionnaire
- Educateur
- Etudiant
- Autre _____

Q15. Commentaires _____

Tarjeta de información del producto

Español

El envío de la información solicitada es voluntario. Si Vd. nos la remite, será utilizada de modo confidencial para el desarrollo de futuros productos Alpine. Si Vd. desea recibir información sobre nuevos productos de nuestra gama, indique su nombre en el espacio designado y remítanos la tarjeta. Cualquier solicitud adicional puede ser enviada a : Persona responsable del Servicio de Atención al Cliente de Alpine Electronics (Europe) GmbH.
Frankfurter Ring 117, 80807 München, Germany
Phone: +49-(0)89-32 42 640

Q1. Producto Comprado

- Radio/Cassette
- Radio/CD
- Reproductor de MD
- Reproductor de DVD
- Cambiador de CD
- Amplificador
- Altavoz
- Subwoofer
- Monitor de control
- Monitor de vídeo
- Sistema de navegación
- Procesador/Equalizador
- Cambiador de CD/Video CD
- Otros _____

Q2. Número de modelo: _____

Q3. Fecha de compra:

Mes: _____ Año: _____

Q4. En caso de sistema de navegación, ¿qué monitor?

- Alpine → (N° de modelo) _____
- Otros → (Nombre de marca) _____

Q5. TIPO DE TIENDA DONDE COMPRÓ:

- Especialista en audio de automóviles
- Tienda de audio/video
- Tienda de electrónica/electrodomésticos
- Tienda de accesorios automovilísticos
- Otros _____

Q6. Tipo de vehículo en que la unidad está instalada:

Marca: _____ Modelo: _____
Año de _____
compra: _____ modelo: _____

Q7. ¿Cómo fue comprado este vehículo?

- compra
- Leasing

Q8. ¿Propósito de comprar esta unidad?

- Mejora del sistema
 - Sustitución
- ↓
- ¿Sustitución de marca anterior?
- Instalado en la fábrica
 - Alpine
 - Otros → (Nombre de marca) _____

Q9. ¿Ha comprado Vd. productos Alpine anteriormente?

- Primera vez
- Dos o más veces

Q10. Cuando usted compró esta unidad Alpine, ¿la comparó con otros fabricantes?

- Si → (Nombre de marca) _____
- No

Q11. SEXO

- Masculino
- Femenino

Q12. Edad _____

Q13. Estado civil

- Soltero
- Casado

Q14. Ocupación

- Propietario de empresa/Autónomo/
Profesional independiente
- Gerente
- Empleado de compañía
- Empleado público
- Profesor
- Estudiante
- Otros _____

Q15. Comentarios _____

Scheda informazioni prodotto

Italiano

La compilazione di questa formulario è volontaria. Se compilate questo formulario, ritomandolo ad Alpine, i Vostri dati saranno raccolti in un file di riferimento per lo sviluppo dei nuovi prodotti Alpine. In aggiunta Voi potrete ricevere in futuro informazioni riguardanti i nuovi prodotti o la richiesta di una Vostra opinione circa i prodotti o i servizi forniti da Alpine. Se siete d'accordo, Vi preghiamo di ritomarci il formulario compilato negli appositi spazi con i Vostri dati. In caso desideriate fornire altri commenti o richiedere informazioni aggiuntive, potete indirizzare il tutto a : Responsabile dipartimento Servizio Clienti Alpine Electronics (Europe) GmbH.
Frankfurter Ring 117, 80807 München, Germany
Phone: +49-(0)89-32 42 640

Q1. PRODOTTO ACQUISTATO

1. Lettore di cassette
2. Lettore CD
3. Lettore MD
4. Lettore DVD
5. CD Changer
6. Amplificatore
7. Altoparlante
8. Subwoofer
9. Radio Monitor
10. Monitor video
11. Sistema di navigazione
12. Processore/equalizzatore
13. Cambia CD/Video CD
14. Altro _____

Q2. NUMERO MODELLO: _____

Q3. DATA DI ACQUISTO:

Mese: _____ Anno: _____

Q4. In caso di acquisto di un sistema di navigazione, quale monitor possiede?

1. Alpine → (No. Modello) _____
2. Altro → Nome marca _____

Q5. NEGOZIO DI ACQUISTO:

1. Specialista Car Stereo
2. Negozio di audio/video
3. Negozio di elettronica/elettrodomestici
4. Negozio accessori automobile
5. Altro _____

Q6. Tipo di veicolo posseduto:

Marca: _____ Modello: _____
Anno _____ Anno _____
acquisto: _____ modello: _____

Q7. Modalità acquisto

1. Acquisto
2. Leasing

Q8. Scopo acquisto

1. Aggiunta
2. Sostituzione

↓

- Marca sostituita

1. Installato di fabbrica
2. Alpine

3. Altro → (Nome marca) _____

Q9. Avevate già acquistato prodotti Alpine?

1. No
2. Due o tre volte

Q10. Nell'acquistarlo, avete paragonato questo prodotto ad un'altra marca?

1. Sì → (Nome marca) _____
2. No

Q11. SESSO

1. Maschile
2. Femminile

Q12. ETÀ _____

Q13. STATO CIVILE

1. Celibe/hubile
2. Coniugato/coniugata

Q14. LAVORO

1. Proprietario di azienda/artigiano/libero professionista
2. Manager
3. Impiegato
4. Impiegato statale
5. Insegnante
6. Studente
7. Altro _____

Q15. Commenti _____

- ◆ I agree to the above stated terms of the Alpine Product Information Card.
- ◆ Ich stimme dem Kontakt durch Alpine für Informations- und Befragungszwecke zu.
- ◆ J'accepte les termes de cette carte d'information produit Alpine.
- ◆ Estoy conforme con los términos de la tarjeta de información sobre producto de Alpine.
- ◆ Autorizzo il trattamento dei miei dati personali ai sensi della legge 675/96.

_____ (Date/Datum/Date/Fecha/Data)

_____ (Signature/Unterschrift/Signature/Firma)

Name/Nom/Nombre/Nome

(First Name/Vorname/Prénom/Primer nombre/Nome)

(Surname/Familiename/Nom de famille/Apellido/Cognome)

Home Address/Privatanschrift/Adresse/Dirección/Indirizzo

(Street/Straße/Rue/Calle/Via) (Post Code/Postleitzahl/Code postal/Código postal/Codice postale)

(Town/City/Stadt/Ville/Ciudad/Città) (Country/Land/Pays/País/Paese)

Telephone Number: _____

E-Mail/Correo electrónico: _____

Q1 NO. Other	Q2
Q3 Month Year	Q4 NO.1. Model No. NO.2. Brand Name
Q5 NO. Other	Q6 Make: Purchased Year: Model Year:
Q7 NO.	Q8 NO. 1 → Previous brand replaced. Brand Name 2 ↘ 1. 2. 3. →
Q9 NO.	Q10 1 → Brand Name NO. 2
Q11 NO.	Q12 years old
Q13 NO.	Q14 NO. Other
Q15 Comments	

LUFTPORT
PAR AVION
PRIORITAIRE

NE PAS AFFRANCHIR
NIENT
NICHT FREIMACHEN
NO STAMP REQUIRED

REPONSE PAYEE/ WERBEANTWORT
ALLEMAGNE

ALPINE ELECTRONICS (EUROPE) GmbH
Frankfurter Ring 117, 80807 München,
Germany

Free Manuals Download Website

<http://myh66.com>

<http://usermanuals.us>

<http://www.somanuals.com>

<http://www.4manuals.cc>

<http://www.manual-lib.com>

<http://www.404manual.com>

<http://www.luxmanual.com>

<http://aubethermostatmanual.com>

Golf course search by state

<http://golfingnear.com>

Email search by domain

<http://emailbydomain.com>

Auto manuals search

<http://auto.somanuals.com>

TV manuals search

<http://tv.somanuals.com>