



MRV-F450

5/4/3 CHANNEL POWER AMPLIFIER

MRV-F540/MRV-F340

4/3/2 CHANNEL POWER AMPLIFIER

• **OWNER'S MANUAL**

Please read this manual to maximize your enjoyment of the outstanding performance and feature capabilities of the equipment, then retain the manual for future reference.

• **MODE D'EMPLOI**

Veillez lire ce mode d'emploi pour tirer pleinement profit des excellentes performances et fonctions de cet appareil, et conservez-le pour toute référence future.

• **MANUAL DE OPERACION**

Lea este manual, por favor, para disfrutar al máximo de las excepcionales prestaciones y posibilidades funcionales que ofrece el equipo, luego guarde el manual para usarlo como referencia en el futuro.

English

Français

Español

CONTENTS

WARNING	2
CAUTION	3
INSTALLATION	4
CONNECTIONS	6
CONNECTIONS CHECK LIST	10
SWITCH SETTINGS	12
SYSTEM DIAGRAMS	15
SPECIFICATIONS	19

TABLE DES MATIERES

AVERTISSEMENT	2
ATTENTION	3
INSTALLATION	4
CONNEXIONS	6
LISTE DE VERIFICATION DES CONNEXIONS	10
REGLAGES DE COMMUTATEUR	12
DIAGRAMMES DU SYSTEME	15
SPECIFICATIONS	19

INDICE

ADVERTENCIA	2
PRUDENCIA	3
INSTALACION	4
CONEXIONES	6
LISTA DE VERIFICACION DE CONEXIONES	10
AJUSTES DEL INTERRUPTOR	12
DIAGRAMAS DEL SISTEMA	15
ESPECIFICACIONES	19

ACCESSORIES

• End Cover	1
• Terminal Cover	1
• Bracket	2
• Hexagon Wrench (M3)	1
• Hexagon Wrench (M4)	1
• Self-Tapping Screw	4
• Machine Screw	4
• Hexagon Screw (M3)	2
• Hexagon Screw (M4)	3
• Double Face Tape	1 SET
• Cushion	1 SET
• Insulation Tube (for Power Supply/ for Speaker Output)	1 SET
• Rubber pipe	1
• Speaker Input Connector (MRV-F340 only)	1

ACCESSOIRES

• Couvercle d'achèvement	1
• Couvercle cache-bornes	1
• Support	2
• Clé hexagonale (M3)	1
• Clé hexagonale (M4)	1
• Vis autotaraudeuse	4
• Vis à métaux	4
• Vis à six pans (M3)	2
• Vis à six pans (M4)	3
• Ruban adhésif double face	1 JEU
• Coussin	1 JEU
• Tube d'isolation (pour alimentation/ pour la sortie de haut-parleur)	1 JEU
• Tube en caoutchouc	1
• Connecteur d'entrée de haut-parleur (uniquement MRV-F340)	1



ACCESORIOS

• Cubierta de acabado	1
• Cubierta de terminales	1
• Soporte	2
• Llave hexagonal (M3)	1
• Llave hexagonal (M4)	1
• Tornillo autorroscante	4
• Tornillo para metales	4
• Tornillo hexagonal (M3)	2
• Tornillo hexagonal (M4)	3
• Cinta de doble cara	1 JUEGO
• Almohadilla	1 JUEGO
• Tubo de aislamiento (para la alimentación/ para la salida de altavoz)	1 JUEGO
• Tubo de caucho	1
• Conector de entrada del altavoz (MRV-F340 solamente)	1

Introduction:

Please read this OWNER'S MANUAL thoroughly to familiarize yourself with each control and function. We at ALPINE hope that your new MRV-F450/MRV-F540/MRV-F340 will give you many years of listening enjoyment. In case of problems when installing your MRV-F450/MRV-F540/MRV-F340, please contact your authorized ALPINE dealer.

CAUTION: These controls are for tuning your system. Please consult your authorized Dealer for adjustment.

 WARNING	This symbol means important instructions. Failure to heed them can result in serious injury or death.
 CAUTION	This symbol means important instructions. Failure to heed them can result in injury or property damages.

 **WARNING**

DO NOT OPERATE ANY FUNCTION THAT TAKES YOUR ATTENTION AWAY FROM SAFELY DRIVING YOUR VEHICLE. Any function that requires your prolonged attention should only be performed after coming to a complete stop. Always stop the vehicle in a safe location before performing these functions. Failure to do so may result in an accident.

KEEP THE VOLUME AT A LEVEL WHERE YOU CAN STILL HEAR OUTSIDE NOISE WHILE DRIVING. Failure to do so may result in an accident.

DO NOT DISASSEMBLE OR ALTER. Doing so may result in an accident, fire or electric shock.

USE THIS PRODUCT FOR MOBILE 12V APPLICATIONS. Use for other than its designed application may result in fire, electric shock or other injury.

USE THE CORRECT AMPERE RATING WHEN REPLACING FUSES. Failure to do so may result in fire or electric shock.

DO NOT BLOCK VENTS OR RADIATOR PANELS. Doing so may cause heat to build up inside and may result in fire.

MAKE THE CORRECT CONNECTIONS. Failure to make the proper connections may result in fire or product damage.

USE ONLY IN CARS WITH A 12 VOLT NEGATIVE GROUND. (Check with your dealer if you are not sure.) Failure to do so may result in fire, etc.



BEFORE WIRING, DISCONNECT THE CABLE FROM THE NEGATIVE BATTERY TERMINAL. Failure to do so may result in electric shock or injury due to electrical shorts.

Introduction:

Prrière de lire attentivement ce MODE D'EMPLOI pour se familiariser avec chaque commande et fonction. Chez Alpine, nous espérons que le nouveau MRV-F450/MRV-F540/MRV-F340 donnera de nombreuses années de plaisir d'écoute.

En cas de problèmes lors de l'installation du MRV-F450/MRV-F540/MRV-F340, prière de contacter le revendeur agréé d'ALPINE.

PRECAUTION: Ces commandes sont utilisées pour la syntonisation du système. Prière de contacter le revendeur agréé pour le réglage.

 AVERTISSEMENT	Ce symbole désigne des instructions importantes. Le non-respect de ces instructions peut entraîner de graves blessures, voire la mort.
 ATTENTION	Ce symbole désigne des instructions importantes. Le non-respect de ces instructions peut entraîner des blessures ou des dommages matériels.

 **AVERTISSEMENT**

N'ACTIVER AUCUNE FONCTION SUSCEPTIBLE DE DETOURNER VOTRE ATTENTION DE LA CONDUITE DU VEHICULE. Les fonctions requérant une attention prolongée ne doivent être exploitées qu'à l'arrêt complet du véhicule. Toujours arrêter le véhicule à un endroit sûr avant d'activer ces fonctions. Il y a risque de provoquer un accident.

GARDER LE VOLUME A FAIBLE NIVEAU DE MANIERE A POUVOIR ENTENDRE LES BRUITS EXTERIEURS PENDANT LA CONDUITE. Il y a risque d'accident.

NE PAS DESASSEMBLER NI MODIFIER L'APPAREIL. Il y a risque d'accident, d'incendie ou de choc électrique.

UTILISER CET APPAREIL POUR DES APPLICATIONS MOBILES DE 12 V. Toute utilisation autre que l'application désignée comporte un risque d'incendie, de choc électrique ou de blessure.

UTILISER DES FUSIBLES DE L'AMPERAGE APPROPRIE. Il y a risque d'incendie ou de décharge électrique.

NE PAS OBSTRUER LES SORTIES D'AIR NI LES PANNEAUX DU RADIATEUR. Une surchauffe interne peut se produire et provoquer un incendie.

EFFECTUER CORRECTEMENT LES CONNEXIONS. Il y a risque de blessures ou de dommages à l'appareil.

A UTILISER UNIQUEMENT SUR DES VOITURES A MASSE NEGATIVE DE 12 VOLTS. (Vérifiez auprès de votre concessionnaire si vous n'en êtes pas certain.) Il y a risque d'incendie, etc.


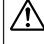
AVANT TOUTE CONNEXION, DEBRANCHER LE CABLE DE LA BORNE NEGATIVE DE LA BATTERIE. Il y a risque de choc électrique ou de blessure par courts-circuits.

Introducción:

A fin de familiarizarse con los controles y funciones de la unidad, lea detenidamente este MANUAL DE OPERACION. Nosotros en ALPINE esperamos que su nuevo MRV-F450/MRV-F540/MRV-F340 le brinde muchos años de placer auditivo.

En caso de presentarse algún problema durante la instalación del MRV-F450/MRV-F540/MRV-F340, tome contacto con su distribuidor autorizado ALPINE.

PRECAUCION: Estos controles sirven para la sintonización de su sistema. Contacte por favor a su distribuidor autorizado para el ajuste.

 ADVERTENCIA	Este símbolo indica que las instrucciones son importantes. De no tenerse en cuenta podría ocasionarse heridas graves o muerte.
 PRUDENCIA	Este símbolo indica que las instrucciones son importantes. De no tenerse en cuenta podría ocasionarse heridas graves o daños materiales.

 **ADVERTENCIA**

NO REALICE NINGUNA OPERACIÓN QUE PUEDA DISTRAER SU ATENCIÓN Y COMPROMETER LA SEGURIDAD DURANTE LA CONDUCCIÓN DEL VEHÍCULO. Las operaciones que requieren su atención durante más tiempo sólo deben realizarse después de detener completamente el vehículo. Estacione el vehículo en un lugar seguro antes de realizar dichas operaciones. De lo contrario, podría ocasionar un accidente.

MANTENGA EL VOLUMEN A UN NIVEL QUE NO LE IMPIDA ESCUCHAR LOS SONIDOS DEL EXTERIOR MIENTRAS CONDUCE. De no ser así, podría ocasionar un accidente.

NO DESMONTE NI ALTERE LA UNIDAD. Si lo hace, podrá ocasionar un accidente, un incendio o una descarga eléctrica.

UTILICE ESTE PRODUCTO CON APLICACIONES MÓVILES DE 12 V. Si se emplea para otra aplicación distinta de la prevista, podría producirse un incendio, una descarga eléctrica u otras lesiones.

UTILICE EL AMPERAJE CORRECTO CUANDO CAMBIE FUSIBLES. De lo contrario, puede producirse un incendio o una descarga eléctrica.

NO OBSTRUYA LOS ORIFICIOS DE VENTILACIÓN O LOS PANELES DEL RADIADOR. Si los bloquea, el calor podría acumularse en el interior y producir un incendio.

REALICE LAS CONEXIONES CORRECTAMENTE. Una conexión incorrecta puede producir un incendio o dañar el equipo.

UTILICE LA UNIDAD SOLAMENTE EN VEHÍCULOS QUE TENGAN 12 VOLTIOS CON NEGATIVO A MASA. (Consulte a su distribuidor en caso de duda.) De no ser así, podría ocasionar un incendio, etc.

ANTES DE EFECTUAR EL CABLEADO, DESCONECTE EL CABLE DEL TERMINAL NEGATIVO DE LA BATERÍA. De no hacerlo así, podría ocasionar una descarga eléctrica o heridas debido a cortocircuitos eléctricos.

DO NOT ALLOW CABLES TO BECOME ENTANGLED IN SURROUNDING OBJECTS. Arrange wiring and cables in compliance with the manual to prevent obstructions when driving. Cables or wiring that obstruct or hang up on places such as the steering wheel, gear lever, brake pedals, etc. can be extremely hazardous.

DO NOT SPLICE INTO ELECTRICAL CABLES. Never cut away cable insulation to supply power to other equipment. Doing so will exceed the current carrying capacity of the wire and result in fire or electric shock.

DO NOT DAMAGE PIPE OR WIRING WHEN DRILLING HOLES. When drilling holes in the chassis for installation, take precautions so as not to contact, damage or obstruct pipes, fuel lines, tanks or electrical wiring. Failure to take such precautions may result in fire.

DO NOT USE BOLTS OR NUTS IN THE BRAKE OR STEERING SYSTEMS TO MAKE GROUND CONNECTIONS. Bolts or nuts used for the brake or steering systems (or any other safety-related system), or tanks should NEVER be used for installations or ground connections. Using such parts could disable control of the vehicle and cause fire etc.

KEEP SMALL OBJECTS SUCH AS BOLTS OR SCREWS OUT OF THE REACH OF CHILDREN. Swallowing them may result in serious injury. If swallowed, consult a physician immediately.

CAUTION

HALT USE IMMEDIATELY IF A PROBLEM APPEARS. Failure to do so may cause personal injury or damage to the product. Return it to your authorized Alpine dealer or the nearest Alpine Service Center for repairing.

HAVE THE WIRING AND INSTALLATION DONE BY EXPERTS. The wiring and installation of this unit requires special technical skill and experience. To ensure safety, always contact the dealer where you purchased this product to have the work done.

USE SPECIFIED ACCESSORY PARTS AND INSTALL THEM SECURELY. Be sure to use only the specified accessory parts. Use of other than designated parts may damage this unit internally or may not securely install the unit in place. This may cause parts to become loose resulting in hazards or product failure.

ARRANGE THE WIRING SO IT IS NOT CRIMPED OR PINCHED BY A SHARP METAL EDGE. Route the cables and wiring away from moving parts (like the seat rails) or sharp or pointed edges. This will prevent crimping and damage to the wiring. If wiring passes through a hole in metal, use a rubber grommet to prevent the wire's insulation from being cut by the metal edge of the hole.

DO NOT INSTALL IN LOCATIONS WITH HIGH MOISTURE OR DUST. Avoid installing the unit in locations with high incidence of moisture or dust. Moisture or dust that penetrates into this unit may result in product failure.

NE PAS COINCER LES CABLES AVEC DES OBJETS VOISINS. Positionner les câbles conformément au manuel de manière à éviter toute obstruction en cours de conduite. Les câbles qui obstruent ou dépassent à des endroits tels que le volant, le levier de changement de vitesses, la pédale de frein, etc., peuvent s'avérer extrêmement dangereux.

NE PAS DENUDER LES CABLES ELECTRIQUES. Ne jamais enlever la gaine isolante pour alimenter un autre appareil. Il y a risque de dépassement de la capacité de courant et, partant, d'incendie ou de choc électrique.

NE PAS ENDOMMAGER DE CONDUITES NI DE CABLES LORS DU FORAGE DES TROUS. Lors du forage de trous dans le châssis en vue de l'installation, veiller à ne pas entrer en contact, endommager ni obstruer de conduites, de tuyaux à carburant ou de fils électriques. Le non-respect de cette précaution peut entraîner un incendie.

NE PAS UTILISER DES ECROUS NI DES BOULONS DU CIRCUIT DE FREINAGE OU DE DIRECTION POUR LES CONNEXIONS DE MASSE. Les boulons et les écrous utilisés pour les circuits de freinage et de direction (ou de tout autre système de sécurité) ou les réservoirs ne peuvent JAMAIS être utilisés pour l'installation ou la liaison à la masse. L'utilisation de ces organes peut désactiver le système de contrôle du véhicule et causer un incendie, etc.

GARDER LES PETITS OBJETS COMME LES BOULONS OU LES VIS HORS DE PORTEE DES ENFANTS. L'ingestion de tels objets peut entraîner de graves blessures. En cas d'ingestion, consulter immédiatement un médecin.

ATTENTION

INTERROMPRE TOUTE UTILISATION EN CAS DE PROBLEME. Le non-respect de cette précaution peut entraîner des blessures ou endommager l'appareil. Retourner l'appareil auprès du distributeur Alpine agréé ou un centre de service après-vente Alpine en vue de la réparation.

FAIRE INSTALLER LE CABLAGE ET L'APPAREIL PAR DES EXPERTS. Le câblage et l'installation de cet appareil requiert des compétences techniques et de l'expérience. Pour garantir la sécurité, faire procéder à l'installation de cet appareil par le distributeur qui vous l'a vendu.

UTILISER LES ACCESSOIRES SPECIFIES ET LES INSTALLER CORRECTEMENT. Utiliser uniquement les accessoires spécifiés. L'utilisation d'autres composants que les composants spécifiés peut causer des dommages internes à cet appareil ou son installation risque de ne pas être effectuée correctement. Les pièces utilisées risquent de se desserrer et de provoquer des dommages ou une défaillance de l'appareil.

FAIRE CHEMINER LE CABLAGE DE MANIERE A NE PAS LE COINCER CONTRE UNE ARETE METALLIQUE. Faire cheminer les câbles à l'écart des pièces mobiles (comme les rails d'un siège) et des arêtes acérées ou pointues. Cela évitera ainsi de coincer et d'endommager les câbles. Si un câble passe dans un orifice métallique, utiliser un passe-cloison en caoutchouc pour éviter que la gaine isolante du câble ne soit endommagée par le rebord métallique de l'orifice.

NE PAS INSTALLER A DES ENDROITS TRES HUMIDES OU POUSSIEREUX. Eviter d'installer l'appareil à des endroits soumis à une forte humidité ou à de la poussière en excès. La pénétration d'humidité ou de poussière à l'intérieur de cet appareil risque de provoquer une défaillance.

IMPIDA QUE LOS CABLES SE ENREDEN CON LOS OBJETOS SITUADOS ALREDEDOR. Disponga la instalación eléctrica y los cables conforme a lo descrito en el manual para evitar obstáculos durante la conducción. Los cables que obstaculizan la conducción o que cuelgan de partes del vehículo como el volante de dirección, la palanca de cambios, los pedales de freno, etc., se consideran extremadamente peligrosos.

NO EMPALME CABLES ELÉCTRICOS. Nunca corte el aislamiento de un cable para suministrar energía a otro equipo. Esto hace que la capacidad portadora del cable se supere y puede ser la causa de incendios o descargas eléctricas.

EVITE DAÑAR LOS TUBOS Y EL CABLEADO CUANDO TALADRE AGUJEROS. Si taladra agujeros en el chasis durante la instalación, tome las precauciones necesarias para no rozar, dañar u obstruir los tubos, las tuberías de combustible, los depósitos o el cableado eléctrico. De lo contrario, podría provocar un incendio.

NO UTILICE TUERCAS O PERNOS EN EL SISTEMA DE FRENOS O DE DIRECCIÓN PARA REALIZAR LAS CONEXIONES A MASA. Los pernos o tuercas empleados en los sistemas de freno o de dirección (o en cualquier otro sistema relacionado con la seguridad del vehículo), o los depósitos, NUNCA deben utilizarse para instalaciones de cableado o conexión a masa. Si utiliza tales partes podrá incapacitar el control del vehículo y provocar un incendio, etc.

MANTENGA LOS OBJETOS PEQUEÑOS, COMO PERNOS Y TORNILLOS, FUERA DEL ALCANCE DE LOS NIÑOS. La ingestión de estos objetos puede provocar lesiones graves. Si esto ocurre, consulte con un médico inmediatamente.

PRUDENCIA

DEJE DE USAR LA UNIDAD INMEDIATAMENTE SI APARECE ALGÚN PROBLEMA. Su uso en estas condiciones podría ocasionar lesiones personales o daños al producto. Lleve la unidad a un distribuidor Alpine autorizado o al Centro de servicio Alpine más próximo para repararla.

CONFÍE EL CABLEADO Y LA INSTALACIÓN A PROFESIONALES. El cableado y la instalación de este equipo requieren una competencia y experiencia técnica confirmada. Para garantizar la seguridad, póngase siempre en contacto con el distribuidor al que ha comprado el equipo para confiarle estas tareas.

UTILICE LOS ACCESORIOS ESPECIFICADOS E INSTÁLELOS CORRECTAMENTE. Asegúrese de utilizar los accesorios especificados solamente. La utilización de otras piezas no designadas puede ser la causa de daños en el interior de la unidad o de una instalación incorrecta. Las piezas pueden aflojarse, lo que, además de ser peligroso, puede provocar averías.

DISPONGA EL CABLEADO DE FORMA QUE LOS CABLES NO SE DOBLEN, NO SE CONTRAIGAN NI ROCEN UN BORDE METÁLICO AFILADO. Aleje los cables y el cableado de piezas móviles (como los raíles de los asientos) o de bordes puntiagudos o afilados. De esta forma evitará dobleces y daños en el cableado. Si los cables se introducen por un orificio de metal, utilice una arandela de goma para evitar que el borde metálico del orificio corte el aislamiento del cable.

NO INSTALE LA UNIDAD EN LUGARES MUY HÚMEDOS O LLENOS DE POLVO. Evite instalar la unidad en lugares con altos índices de humedad o polvo. Si entra polvo o humedad, el equipo puede averiarse.

INSTALLATION

Due to the high power output of the MRV-F450/MRV-F540/MRV-F340, considerable heat is produced when the amplifier is in operation. For this reason, the amplifier should be mounted in a location which will allow for free circulation of air, such as inside the trunk. For alternate installation locations, please contact your authorized Alpine dealer.

1. Using the amplifier as a template, mark the four screw locations.
2. Make sure there are no objects behind the surface that may become damaged during drilling.
3. Drill the screw holes.
4. Position the MRV-F450/MRV-F540/MRV-F340 over the screw holes, and secure with four self-tapping screws.

NOTE:

To securely connect the ground lead, use an already installed screw on the metal part of the vehicle (marked ★). Be sure this is a good ground by checking continuity to the battery (-) terminal. As much as possible connect all equipment to the same ground point. These procedures will help eliminate noise.

- ① Self-Tapping Screws (M4 x 14)
- ② Ground Lead
- ③ Chassis
- ④ Holes

INSTALLATION

En raison de la sortie de puissance élevée du MRV-F450/MRV-F540/MRV-F340, une forte chaleur est produite pendant le fonctionnement de l'amplificateur. Pour cette raison, l'amplificateur doit être monté dans un endroit permettant une bonne ventilation, tel que le coffre. Pour ce qui concerne les différentes positions d'installation, contacter un concessionnaire Alpine.

1. Apposer l'amplificateur contre la surface d'installation pour marquer les repères des quatre vis.
2. Vérifier qu'il n'y a pas d'objets derrière la surface pouvant être abimés lorsque les trous soient percés.
3. Percer les trous pour les vis.
4. Positionner le MRV-F450/MRV-F540/MRV-F340 par dessus les trous et fixer avec les quatre vis auto-taraudées.

REMARQUE:

Pour connecter solidement le conducteur de mise à la terre, utiliser la vis déjà fixée sur la partie métallique du véhicule (signalée ★). Assurez-vous que ce point est une bonne mise à la terre en vérifiant la continuité à la borne de la batterie (-). Si possible, connecter tout l'équipement au même point de mise à la terre. Ceci vous aidera à éliminer le bruit.

- ① Vis auto-taraudées (M4 x 14)
- ② Conducteur de mise à la terre
- ③ Châssis
- ④ Trous

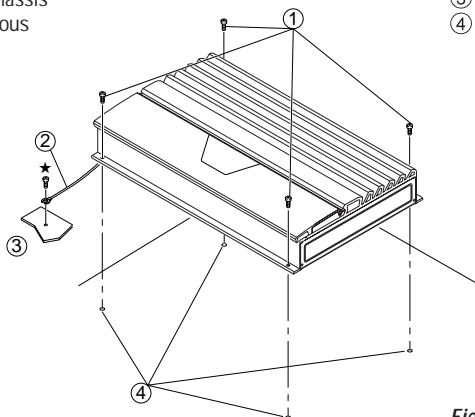


Fig. 1

INSTALACION

Debido a la salida de alta potencia del MRV-F450/MRV-F540/MRV-F340, se produce un calor considerable cuando el amplificador está en funcionamiento. Por esta razón, el amplificador deberá montarse en una ubicación que permita la libre circulación de aire, como por ejemplo dentro del maletero. Para ubicaciones de instalación alternativas, por favor contacte a su distribuidor de Alpine autorizado.

1. Utilizando el amplificador como plantilla, marque la ubicación de los cuatro tornillos.
2. Asegúrese de que no hay objeto alguno bajo la superficie que pueda verse dañado durante la perforación de los agujeros.
3. Perfore los agujeros para los tornillos.
4. Sitúe el MRV-F450/MRV-F540/MRV-F340 sobre dichos agujeros, y asegúrelo con cuatro tornillos autorroscantes.

NOTA:

Para conectar de forma segura el cable de tierra, utilice un tornillo ya instalado en la parte metálica del vehículo (marcado ★). Asegúrese de que es un punto de tierra bueno verificando la continuidad con el terminal de la batería (-). Conecte siempre que sea posible todo el equipo en el mismo punto de tierra. Esto ayudará a eliminar el ruido.

- ① Tornillos autorroscantes (M4 x 14)
- ② Cable de tierra
- ③ Chasis
- ④ Agujeros

MOUNTING THE END COVERS

- The product's appearance can be improved by mounting the end covers on the main unit after installation.
- Mount the end covers after installing the main unit.

1. Mounting the brackets

- 1) Use the included machine screws (6) to mount the two included brackets (5) onto the side opposite the terminal surface.

NOTE: Applying the double face tape

Perform the procedure below when you want to securely fasten the end cover or when you do not plan on removing the cover once it is mounted.

- 1) Peel off the paper from one side of the included double face tape (7).
- 2) Apply one piece of double face tape (7) to the upper surface of the two brackets (5).
- 3) Peel off the paper from the other side of the double face tape (7).

2. Applying the cushion

- 1) Peel off the paper from the included cushion (8).
- 2) Apply the cushion (8) to the rear side of the end cover (9).

3. Mounting the end covers

- 1) Mount the end covers (9) to the brackets (5). Set the bracket (5) vertically from the top side.

NOTE:

To remove the bracket (5), push up vertically from the bottom upwards, in the opposite direction of when the bracket was installed.

MONTAGE DES COUVERCLES D'ACHEVEMENT

- L'apparence du produit peut être améliorée en montant les couvercles d'achèvement sur l'unité centrale après l'installation.
- Montez les couvercles d'achèvement une fois que l'unité centrale a été installée.

1. Montage des supports

- 1) Utilisez les vis à métaux fournies (6) pour monter les deux supports fournis (5) sur le côté situé à l'opposé de la surface des bornes.

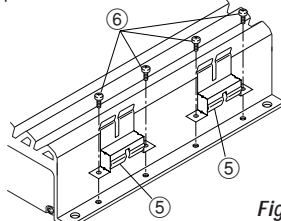


Fig. 2

REMARQUE: Appliquer le ruban adhésif double-face
Effectuez la procédure ci-dessous si vous désirez fermement fixer le couvercle ou si vous ne prévoyez pas de retirer le couvercle après l'avoir monté.

- 1) Retirez le papier d'un côté du ruban adhésif double-face fourni (7).
- 2) Appliquez un morceau de ruban adhésif double-face (7) sur la surface supérieure des deux supports (5).
- 3) Retirez le papier de l'autre côté du ruban adhésif double-face fourni (7).

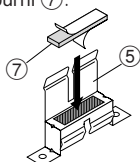


Fig. 3

2. Appliquer le coussin

- 1) Retirez le papier du coussin fourni (8).
- 2) Appliquez le coussin (8) à l'arrière du couvercle d'achèvement (9).

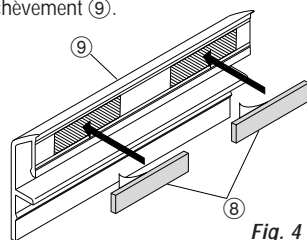


Fig. 4

3. Montage des couvercles d'achèvement

- 1) Montez les couvercles d'achèvement (9) sur les supports (5).

Placez le support (5) verticalement depuis le côté supérieur.

REMARQUE:

Pour retirer le support (5), poussez-le verticalement du bas vers le haut, dans le sens opposé à celui dans lequel vous avez installé le support.

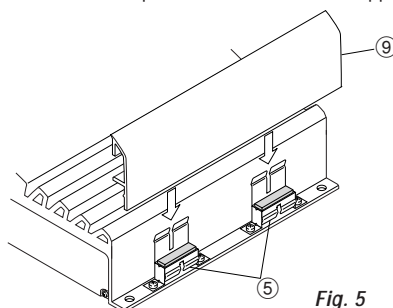


Fig. 5

MONTAJE DE LAS CUBIERTAS DE ACABADO

- Se puede mejorar la apariencia del producto, montando las cubiertas de acabado sobre la unidad principal después de la instalación.
- Montar las cubiertas de acabado después de instalar la unidad principal.

1. Montaje de los soportes

- 1) Utilice los tornillos para metales incluidos (6) para montar los dos soportes incluidos (5) en el lado contrario a la superficie terminal.

NOTA: Aplicación de la cinta de doble cara

Realice el procedimiento siguiente cuando desee sujetar de forma segura el extremo de la cubierta o cuando no planea quitar la cubierta una vez que está montada.

- 1) Separe el papel de un lado de la cinta de doble cara incluida (7).
- 2) Aplique un pedazo de la cinta de doble cara (7) a la superficie superior de los dos soportes (5).
- 3) Separe el papel del otro lado de la cinta de doble cara (7).

2. Aplicación de la almohadilla

- 1) Separe el papel de la almohadilla incluida (8).
- 2) Aplique la almohadilla (8) a la parte trasera de la cubierta de acabado (9).

3. Montaje de las cubiertas de acabado

- 1) Montar las cubiertas de acabado (9) a los soportes (5).

Colocar los soportes (5) verticalmente desde la parte superior.

NOTA:

Para quitar el soporte (5), empuje hacia arriba verticalmente de abajo hacia arriba, en la dirección contraria a la que el soporte fue instalado.

MRV-F450

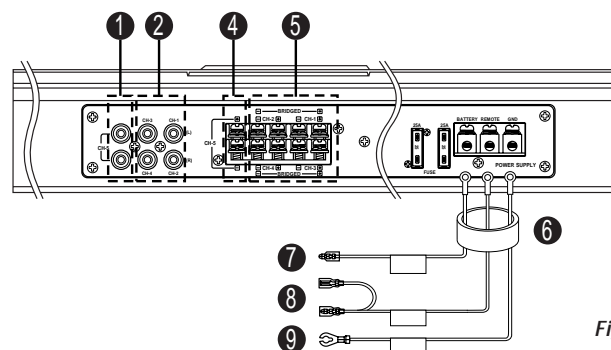


Fig. 6

MRV-F540

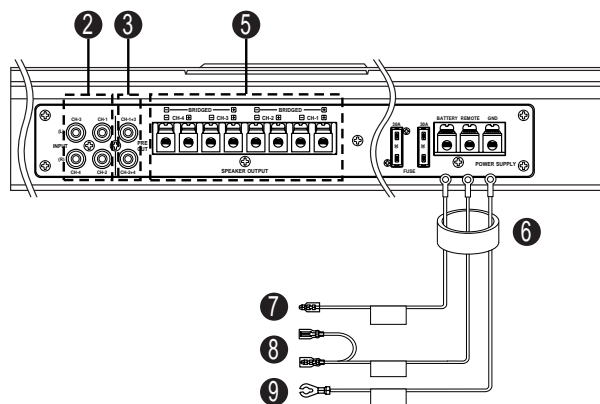


Fig. 8

MRV-F340

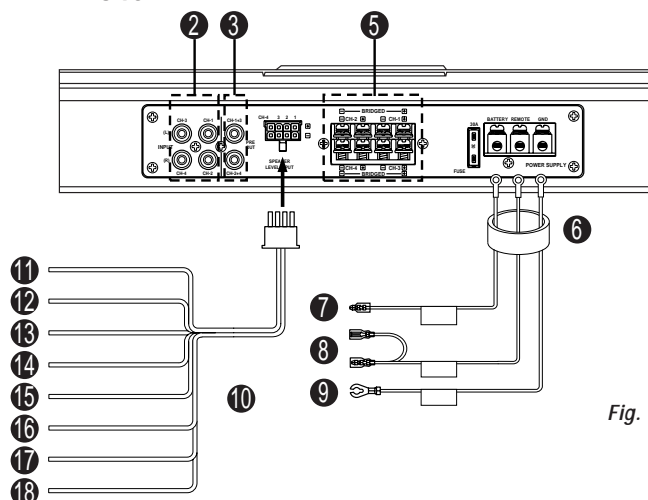


Fig. 7

CONNECTIONS

Before making connections, be sure to turn the power off to all audio components. Connect the yellow battery lead from the amp directly to the positive (+) terminal of the vehicle's battery. Do not connect this lead to the fuse block.

To prevent external noise from entering the audio system.

- Locate the unit and route the leads at least 10 cm away from the car harness.
- Keep the battery power leads as far away from other leads as possible.
- Connect the ground lead securely to a bare metal spot (remove any paint or grease if necessary) of the car chassis.
- If you add an optional noise suppressor, connect it as far away from the unit as possible. Your Alpine dealer carries various noise suppressors, contact them for further information.
- Your Alpine dealer knows best about noise prevention measures so consult your dealer for further information.

❶ RCA Subwoofer Input Jacks (CH-5) (MRV-F450 only)

CONNEXIONS

Avant d'effectuer les connexions, vérifier que tous les composants audio sont hors tension. Connectez le conducteur jaune de la batterie provenant de l'amplificateur directement à la borne positive (+) de la batterie du véhicule. Ne pas le connecter au boîtier de fusibles.

Pour éviter que des bruits extérieurs interfèrent avec le système audio.

- Installez l'appareil et acheminez les câbles à au moins 10 cm de distance du faisceau de câbles de la voiture.
- Eloignez les câbles d'alimentation de la batterie le plus possible des autres câbles.
- Raccordez bien le fil de terre à un point métallique apparent (enlevez la couche de peinture ou de graisse si nécessaire) du châssis de la voiture.
- Si vous rajoutez un filtre antiparasites en option, raccordez-le le plus loin possible de l'appareil. Contactez votre revendeur Alpine pour plus de détails sur les divers filtres antiparasites disponibles.
- Consultez votre revendeur Alpine pour plus de détails sur les mesures de prévention contre les parasites.

❶ Prises d'entrée RCA du haut-parleur de sous-graves (CH-5) (uniquement MRV-F450)

CONEXIONES

Antes de efectuar las conexiones, asegúrese de que apaga todos los componentes audio. Conecte el cable amarillo de la batería proveniente del amplificador directamente al terminal positivo (+) de la batería del vehículo. No conecte dicho cable al bloque de fusibles.

Para evitar que entre ruido externo en el sistema de audio.

- Coloque la unidad y pase los cables a 10 cm por lo menos del conjunto de cables del automóvil.
- Mantenga los conductores de alimentación de la batería lo más alejados posible de otros cables.
- Conecte el conductor de puesta a tierra con seguridad a un punto metálico desnudo (si es necesario, elimine la pintura o la grasa) del chasis del automóvil.
- Si añade un supresor de ruido opcional, conéctelo lo más lejos posible de la unidad. Su proveedor Alpine dispone de varios supresores de ruido. Solicítele más información.
- Su proveedor Alpine conoce la mejor forma de evitar el ruido. Solicítele más información.

❶ Clavijas RCA de entrada del altavoz de subgraves (CH-5) (sólo MRV-F450)

2 RCA Input Jacks

Connect these jacks to the line out leads on your head unit using RCA extension cables (sold separately). Be sure to observe correct channel connections; Left to Left and Right to Right. (Front to Front and Rear to Rear)

3 Pre-Out Jacks (Except for MRV-F450)

These jacks provide a Front + Rear summed output (Non-fading). This is an ideal output for driving a separate subwoofer amp. This output is full-range, and is not affected by the crossover.

4 Subwoofer Output Terminals (CH-5) (MRV-F450 only)**5 Speaker Output Terminals**

The MRV-F450/MRV-F540/MRV-F340 has two sets of speaker outputs. Be sure to observe correct speaker output connections and phasing. In the stereo mode, connect the right speaker outputs to the right speaker and the left to left. Connect the positive output to the positive speaker terminal and the negative to negative.

In the bridged mode, connect the left positive to the positive terminal on the speaker and the right negative to the negative terminal of the speaker. Do not use the speaker (-) terminals as a common lead between the left and right channels. Do not connect this lead to the vehicle's chassis.

NOTE:

Do not connect speaker leads together or to chassis ground.

6 Insulation Tube**7 Battery Lead (Yellow) (Sold Separately)**

Be sure to add a ★ 50 amp fuse (or two 25A fuses in parallel) as close as possible to the battery's positive (+) terminal. This fuse will protect your vehicle's electrical system in case of a short circuit. If you need to extend this lead, the wire gauge should be 8 AWG or larger.

- ★ MRV-F450 ... 50 amp fuse (or two 25A fuses in parallel)
- MRV-F540 ... 60A amp fuse (or two 30A fuses in parallel)
- MRV-F340 ... 30A amp fuse

8 Remote Turn-On Lead (Blue/White) (Sold Separately)

Connect this lead to the remote turn-on or power antenna (positive trigger, (+) 12V only) lead of your head unit.

9 Ground Lead (Black) (Sold Separately)

Connect this lead securely to a clean, bare metal spot on the vehicle's chassis. Verify this point to be a true ground by checking for continuity between that point and the negative (-) terminal of the vehicle's battery. Ground all your audio components to the same point on the chassis to prevent ground loops.

2 Prises d'entrée RCA

Connecter ces prises aux conducteurs de sortie de ligne de l'unité principale en utilisant les câbles d'extension RCA (vendus séparément). Vérifier que les connexions de canal sont correctes: gauche/vers la gauche et droite/vers la droite. (Avant vers l'avant et arrière vers l'arrière)

3 Prises de sortie de préamplificateur (Excepté le MRV-F450)

Ces prises assurent une sortie accumulée Avant + Arrière (sans atténuation). C'est une sortie idéale pour entraîner un amplificateur de haut-parleur des sous-graves séparé. Cette sortie est pleine gamme, et n'est pas affectée par le séparateur.

4 Bornes de sortie du haut-parleur de sous-graves (CH-5) (uniquement MRV-F450)**5 Bornes de sortie du haut-parleur**

Le MRV-F450/MRV-F540/MRV-F340 a deux ensembles de sorties haut-parleurs. Vérifier que les connexions et la mise en phase des sorties haut-parleurs sont correctes. En mode stéréo, connecter les sorties du haut-parleur droit sur le haut-parleur droit et les sorties de gauche sur le haut-parleur gauche. Connecter la sortie positive sur la borne positive du haut-parleur et la sortie négative sur la borne négative.

En mode ponté, connecter la sortie positive gauche sur la borne positive du haut-parleur et la sortie négative droite sur la borne négative du haut-parleur. Ne pas utiliser les bornes haut-parleur (-) à la fois pour les canaux droit et gauche. Ne pas connecter ce câble sur le châssis du véhicule.

REMARQUE:

Jamais connecter les conducteurs de haut-parleur ensemble ou sur la terre du châssis.

6 Tube d'isolation**7 Conducteur de la batterie (jaune) (vendu séparément)**

Assurez-vous d'ajouter ★ un fusible de 50A (ou deux de 25A en parallèle) le plus près possible de la borne positive (+) de la batterie. Ce fusible protégera le système électrique de votre véhicule au cas de court-circuit. Si ce conducteur doit être rallongé, la jauge de fil doit être de 8 AWG ou plus.

- ★ MRV-F450 ... fusible de 50A (ou deux de 25A en parallèle)
- MRV-F540 ... fusible de 60A (ou deux de 30A en parallèle)
- MRV-F340 ... fusible de 30A

8 Conducteur de mise sous tension télécommandée (bleu/blanc) (vendu séparément)

Connecter ce conducteur au conducteur de mise sous tension télécommandée ou au conducteur d'antenne électrique (déclencheur positif, (+) 12V seulement) de votre unité principale.

9 Conducteur de mise à la terre (noir) (vendu séparément)

Connecter ce conducteur sur un endroit propre et métallique du châssis du véhicule. Vérifier la mise à la terre en contrôlant le passage de courant continu entre ce point et la borne négative (-) de la batterie du véhicule. Mettre à la terre tous les composants audio, au même point sur le châssis pour éviter des boucles de terre.

2 Clavijas RCA de entrada

Conecte las mismas a los cables de salida de línea de su unidad principal utilizando cables de extensión RCA (vendidos por separado). Asegúrese de que respeta las conexiones de canal correctas; izquierda para izquierda y derecha para derecha. (Delantera a delantera y trasera a trasera)

3 Clavijas de salida de preamplificador (Excepto para el MRV-F450)

Estas clavijas proporcionan una salida delantera + trasera conjunta (sin desvanecimiento). Esta salida es ideal para excitar un amplificador de altavoz de frecuencias ultrabajas separado. Esta salida es de gama completa, y no es afectada por el filtro separador.

4 Terminales de salida del altavoz de subgraves (CH-5) (sólo MRV-F450)**5 Terminales de salida del altavoz**

El MRV-F450/MRV-F540/MRV-F340 posee dos juegos de salidas de altavoz. Asegúrese de observar las conexiones y la fase correctas de la salida de altavoz. En el modo estéreo, conecte la salida de altavoz derecha al altavoz derecho y la izquierda al izquierdo. Conecte la salida positiva al terminal positivo del altavoz y la negativa al negativo.

En el modo de puente, conecte la salida izquierda positiva al terminal positivo del altavoz y la salida derecha negativa al terminal negativo del altavoz. No utilice los terminales de altavoz (-) conjuntamente entre los canales derecho e izquierdo. No conecte este conductor al chasis del vehículo.

NOTA:

Nunca conecte los cables de altavoz juntos o en el punto de tierra del chasis.

6 Tubo de aislamiento**7 Cable de la batería (amarillo) (vendido separadamente)**

Asegúrese de añadir ★ un fusible de 50A (o dos fusibles de 25A en paralelo) tan cerca como sea posible del terminal positivo (+) de la batería. Este fusible protegerá el sistema eléctrico de su vehículo en caso de que se produzca un cortocircuito. Si necesita extender este cable, la medida del nuevo cable deberá ser 8 AWG o mayor.

- ★ MRV-F450 ... fusible de 50A (o dos fusibles de 25A en paralelo)
- MRV-F540 ... fusible de 60A (o dos fusibles de 30A en paralelo)
- MRV-F340 ... fusible de 30A

8 Cable para encendido remoto (azul/blanco) (vendido separadamente)

Conecte este cable al cable de encendido remoto o de antena eléctrica (disparador positivo (+) de 12V solamente) de su unidad principal.

9 Cable de tierra (negro) (vendido separadamente)

Conecte este cable con seguridad en un punto metálico expuesto, limpio, en el chasis del vehículo. Verifique que este punto es un verdadero punto de puesta a tierra comprobando si existe continuidad entre este punto y el terminal negativo (-) de la batería del vehículo. Conecte a tierra todos sus componentes audio en el mismo punto del chasis para prevenir bucles en la conexión a tierra.

- 10 Speaker Input Leads (MRV-F340 only)**
These leads are input leads for use with head units not equipped with preamp outputs. When not using the RCA Line Input connectors, you should connect these wires to the speaker output leads of your head unit. The MRV-F340 accepts input from high power or standard power head units.
- 11 Front Left Speaker (White (+)) (MRV-F340 only)**
- 12 Front Left Speaker (White/Black (-)) (MRV-F340 only)**
- 13 Front Right Speaker (Gray (+)) (MRV-F340 only)**
- 14 Front Right Speaker (Gray/Black (-)) (MRV-F340 only)**
- 15 Rear Left Speaker (Green (+)) (MRV-F340 only)**
- 16 Rear Left Speaker (Green/Black (-)) (MRV-F340 only)**
- 17 Rear Right Speaker (Violet (+)) (MRV-F340 only)**
- 18 Rear Right Speaker (Violet/Black (-)) (MRV-F340 only)**

- 10 Conducteurs d'entrée de haut-parleur (uniquement MRV-F340)**
Ces conducteurs sont des conducteurs d'entrée pour utilisation avec unités principales non équipées de sorties de préamplificateur. Si vous n'utilisez pas des connecteurs d'entrée de ligne RCA, vous devez connecter ces câbles aux conducteurs de sortie de haut-parleur de l'unité principale. Le MRV-F340 accepte entrée à partir d'unités principales de haute puissance ou de puissance normale.
- 11 Haut-parleur avant gauche (Blanc (+)) (uniquement MRV-F340)**
- 12 Haut-parleur avant gauche (Blanc/Noir (-)) (uniquement MRV-F340)**
- 13 Haut-parleur avant droit (Gris (+)) (uniquement MRV-F340)**
- 14 Haut-parleur avant droit (Gris/Noir (-)) (uniquement MRV-F340)**
- 15 Haut-parleur arrière gauche (Vert (+)) (uniquement MRV-F340)**
- 16 Haut-parleur arrière gauche (Vert/Noir (-)) (uniquement MRV-F340)**
- 17 Haut-parleur arrière droit (Violet (+)) (uniquement MRV-F340)**
- 18 Haut-parleur arrière droit (Violet/Noir (-)) (uniquement MRV-F340)**

- 10 Cables de entrada de altavoz (sólo MRV-F340)**
Son cables de entrada para uso con unidades principales sin salidas de preamplificador. Si no utiliza conectores de entrada de línea RCA, deberá conectar estos cables a los cables de salida de altavoz de la unidad principal. El MRV-F340 acepta entrada a partir de unidades principales de alta potencia o de potencia normal.
- 11 Altavoz delantero izquierdo (Blanco (+)) (sólo MRV-F340)**
- 12 Altavoz delantero izquierdo (Blanco/Negro (-)) (Excepto para el MRV-F340)**
- 13 Altavoz delantero derecho (Gris (+)) (sólo MRV-F340)**
- 14 Altavoz delantero derecho (Gris/Negro (-)) (sólo MRV-F340)**
- 15 Altavoz trasero izquierdo (Verde (+)) (sólo MRV-F340)**
- 16 Altavoz trasero izquierdo (Verde/Negro (-)) (sólo MRV-F340)**
- 17 Altavoz trasero derecho (Violeta (+)) (sólo MRV-F340)**
- 18 Altavoz trasero derecho (Violeta/Negro (-)) (sólo MRV-F340)**

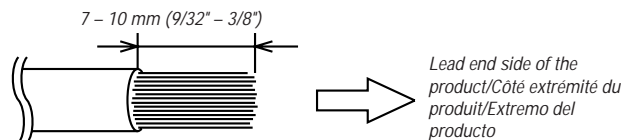


Fig. 9

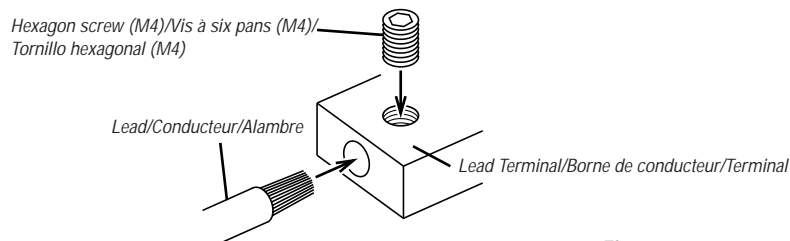


Fig. 10

Cautions on wire lead connections

When using third-party wire cables (power supply cord), use the supplied hex screws (M4) and the hex wrench (M4) to simplify the connection. Refer to the description below for the proper procedure. If you are in doubt about how to make this connection, consult your dealer.

1. Check the wire size.

Notes:

- Recommended wire size for this unit is AWG6 – AWG18.
- If the wire gauge used is unknown, ask your dealer.

2. Remove the insulation from the ends of the wire leads by about 7 – 10mm (9/32" – 3/8"). (Fig. 9)

Notes:

- If length of the exposed wire is too short, a poor connection may occur causing operation failure or sound interruption.
- On the other hand, if the length is too long, an electrical short-circuit may occur.

3. Remove the screw attached to the terminal. Insert the exposed wire end into the lead terminal. Tighten the hex screw (M4) with the hex wrench (M4), to fix the lead. (Fig. 10)

Before making this connection, use insulated shrink tubing to cover any exposed wire extending beyond the terminal.

Notes:

- Use only the hex screws (M4) supplied.
- For the safety, always connect the battery leads last.
- To prevent disconnection of the leads or dropping of the unit, do not use the cabling to carry the unit.

Précautions avec les connexions des fils conducteurs

Si vous utilisez des câbles d'un tiers (câble d'alimentation), utilisez les vis à six pans (M4) et la clé à vis à six pans (M4) fournies pour rendre plus facile la connexion. Faire correctement les connexions en se référant à la description suivante.

Si vous avez des doutes, contactez votre revendeur.

1. Vérifier le calibre des fils.

Remarques:

- Le calibre des fils recommandés pour l'appareil est AWG6 – AWG18.
- Si le calibre des fils utilisés est inconnu, se renseigner auprès du revendeur.

2. Retirer l'isolation des bouts des fils de connexion de 7 – 10mm (9/32" – 3/8"). (Fig. 9)

Remarques:

- Si la longueur du conducteur avec l'isolation retirée est trop courte, une connexion incorrecte risque de se produire et cela peut provoquer une panne de fonctionnement ou l'interruption du son.
- D'autre part, si la longueur est trop longue, un court-circuit électrique risque de se produire.

3. Retirer la vis fixée à la borne. Insérer le bout du conducteur exposé dans la borne de conducteur. Serrer la vis à six pans (M4) à l'aide de la clé à vis à six pans (M4), pour fixer le conducteur. (Fig. 10)

Avant de faire cette connexion, utiliser la gaine rétrécissable isolante afin de couvrir les câbles dénudés dépassant la borne.

Remarques:

- Utiliser uniquement les vis à six pans (M4) fournies.
- Par mesure de sécurité, toujours connecter les fils de la batterie en dernier.
- Pour éviter le débranchement des conducteurs ou de faire tomber l'appareil, ne pas saisir les conducteurs lors du transport de l'appareil.

Precauciones durante la conexión de alambres

Si utiliza un cable de terceros (cable de alimentación), utilice los tornillos hexagonales (M4) y la llave para tuercas hexagonales (M4), proporcionados, para hacer más fácil la conexión.

Asegúrese de efectuar correctamente las conexiones siguiendo el procedimiento que se describe a continuación.

Si tiene dudas sobre la forma de hacer las conexiones, consulte a su distribuidor.

1. Compruebe el tamaño de los alambres.

Notas:

- El tamaño del alambre recomendado para esta unidad es AWG6 – AWG18.
- Si no conoce el tamaño del alambre empleado, consulte a su distribuidor.

2. Quite aproximadamente 7 – 10mm de aislación de los extremos de los alambres. (Fig. 9)

Notas:

- Si el largo del conductor del alambre sin aislación es demasiado corto, las conexiones podrán quedar mal hechas, lo que a su vez podrá causar fallas de operación o interrupciones en el sonido.
- Por otro lado, si el largo del conductor del alambre sin aislación es demasiado largo, podrán producirse cortocircuitos eléctricos.

3. Quite el tornillo fijado al terminal. Inserte el extremo desnudo del alambre en el terminal del conductor. Apriete el tornillo hexagonal (M4) con la llave hexagonal (M4) para fijar el alambre. (Fig. 10)

Antes de hacer esta conexión, use un manguito aislante contraible para cubrir los cables expuestos que sobresalen del terminal.

Notas:

- Use sólo los tornillos hexagonales (M4) proporcionados.
- Para su seguridad, conecte siempre los cables de la batería al final.
- Para evitar la desconexión de los alambres o la caída de la unidad, asegúrese de no coger los alambres para transportar la unidad.

CONNECTIONS CHECK LIST

Please check your head unit for the conditions listed below:

- The head unit does not have a remote turn-on or power antenna lead.
- The head unit's power antenna lead is activated only when the radio is on (turns off in the tape or CD Mode).
- The head unit's power antenna lead is logic level output (+) 5V, negative trigger (grounding type), or cannot sustain (+) 12V when connected to other equipment in addition to the vehicle's power antenna. If any of the above conditions exist, the remote turn-on lead of your MRV-F450/MRV-F540/MRV-F340 must be connected to a switched power source (ignition) in the vehicle. Be sure to use a 3A fuse as close as possible to this ignition tap. Using this connection method, the MRV-F450/MRV-F540/MRV-F340 will turn on and stay on as long as the ignition switch is on.

If this is objectionable, a SPST (Single Pole, Single Throw) switch, in addition to the 3A fuse mentioned above, may be installed in-line on the MRV-F450/MRV-F540/MRV-F340 turn-on lead. This switch will then be used to turn on (and off) the MRV-F450/MRV-F540/MRV-F340. Therefore, the switch should be mounted so it is accessible to the driver. Make sure the switch is turned off when the vehicle is not running. Otherwise, the amplifier will remain on and drain the battery.

- 1 Blue/White
- 2 Power Antenna
- 3 Remote Turn-On Lead
- 4 To other Alpine components' Remote Turn-On Leads
- 5 SPST Switch (optional)
- 6 Fuse (3A)
- 7 As close as possible to the vehicle's ignition tap
- 8 Ignition Source

LISTE DE VERIFICATION DES CONNEXIONS

Prière de vérifier les points énumérés ci-dessous concernant l'unité principale:

- L'unité principale n'a pas de conducteur de mise sous tension télécommandée ou d'antenne électrique.
- Le conducteur d'antenne électrique de l'unité principale est seulement activé lorsque la radio est allumée (désactivé en mode cassette ou CD).
- Le conducteur d'antenne électrique de l'unité principale est une sortie de niveau logique (+) 5V, déclencheur négatif (de type mise à la terre) ou ne peut pas supporter (+) 12V lors de la connexion à un autre équipement en plus de l'antenne électrique du véhicule. Si un des points ci-dessus se présente, le conducteur de mise sous tension télécommandée du MRV-F450/MRV-F540/MRV-F340 doit être connecté à une source d'alimentation commutée (allumage) du véhicule. S'assurer d'utiliser un fusible de 3A le plus près que possible de la prise d'allumage. En utilisant cette méthode de connexion, le MRV-F450/MRV-F540/MRV-F340 est mis sous tension et restera allumé aussi longtemps que le commutateur d'allumage restera activé.

Si ceci est inacceptable, en plus du fusible de 3A mentionné ci-dessus, un commutateur SPST (commutateur-disjoncteur unipolaire) doit être installé en ligne dans le conducteur de mise sous tension du MRV-F450/MRV-F540/MRV-F340. Ce commutateur est ensuite utilisé pour mettre sous (et hors) tension le MRV-F450/MRV-F540/MRV-F340. Pour cette raison, prière de s'assurer que ce commutateur est accessible au conducteur. S'assurer que le commutateur est désactivé quand le véhicule est arrêté. Autrement, l'amplificateur restera activé et videra la batterie.

- 1 Bleu/Blanc
- 2 Antenne électrique
- 3 Conducteur de mise sous tension télécommandée
- 4 Aux conducteurs de mise sous tension télécommandée d'autres composants Alpine
- 5 Commutateur SPST (optionnel)
- 6 Fusible (3A)
- 7 Aussi près que possible de la prise d'allumage du véhicule
- 8 Source d'allumage

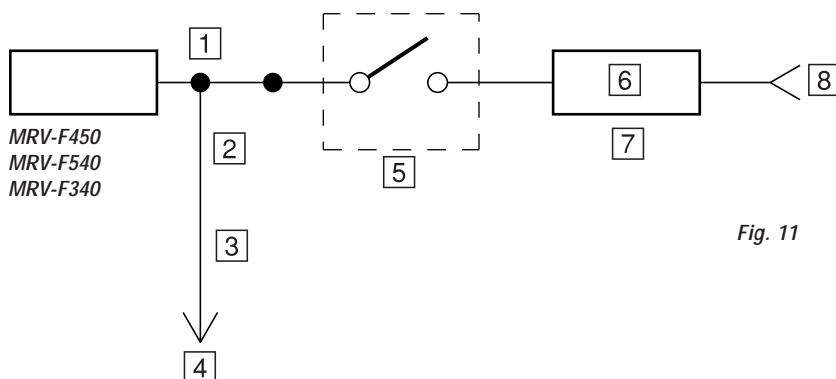


Fig. 11

LISTA DE VERIFICACION DE CONEXIONES

Por favor compruebe el estado de su unidad principal según las condiciones listadas a continuación:

- La unidad principal no tiene un cable de encendido remoto o de antena eléctrica.
- El cable de antena eléctrica de la unidad principal solamente está activado cuando la radio está encendida (désactivado en el modo de cinta o de CD).
- El cable de antena eléctrica de la unidad principal es una salida de nivel lógico (+) de 5V, disparador negativo (tipo de tierra), o no puede soportar (+) 12V cuando es conectado a otro equipo además de la antena eléctrica del vehículo. Si se observa una de las condiciones anteriores, el cable de encendido remoto de su MRV-F450/MRV-F540/MRV-F340 se deberá conectar a una fuente de alimentación mediante interruptor (ignición) en el vehículo. Asegúrese de utilizar un fusible de 3A tan cerca como sea posible de esta llave de ignición. Empleando este método de conexión, el MRV-F450/MRV-F540/MRV-F340 se encenderá y permanecerá encendido mientras el interruptor de ignición esté activado.

Si existen objeciones a esta alternativa, en adición al fusible de 3 A mencionado antes, se puede instalar en línea un interruptor SPST (polo simple, tiro simple) en el cable de encendido del MRV-F450/MRV-F540/MRV-F340. Este interruptor se utilizará entonces para encender (y apagar) el MRV-F450/MRV-F540/MRV-F340. Por lo tanto, el interruptor se deberá montar de forma tal que resulte accesible para el conductor. Asegúrese de que el interruptor esté apagado cuando el vehículo no esté en marcha. De lo contrario, el amplificador permanecerá encendido y agotará la batería.

- 1 Azul/Blanco
- 2 Antena eléctrica
- 3 Cable para encendido remoto
- 4 A los cables para encendido remoto de otros componentes Alpine
- 5 Interruptor SPST (opcional)
- 6 Fusible (3A)
- 7 Tan cerca como sea posible del contacto de encendido del vehículo
- 8 Fuente de encendido

MOUNTING THE TERMINAL COVER

- The product's appearance can be improved by mounting the terminal cover on the main unit after installation.
- Mount the terminal cover after the connections have been made and you have checked that operation is normal.

1. Open the door.

- 1) Use the included hexagonal wrench (M3) to remove the two hexagon screws (M3) (11) fastening the door (10).
- 2) Open the door (10).

2. Mounting the terminal cover

- 1) Before mounting the terminal cover
 - Fasten the cords securely together in a position in which they will not touch the terminal cover.
 - To protect the cords, cover them with the included rubber pipes near the edges of the terminal cover. Wrap commercially available cushioning tape or plastic tape around the rubber pipes and cords to fasten them.
- 2) Use the two included hexagon screws (M3) (13) to mount the included terminal cover (12) to the top surface of the terminal section.
 - * Tighten the screws securely so that they do not come loose due to vibrations while the vehicle is moving.
- 3) After mounting the terminal cover
 - Check that the cords do not touch the terminal cover.
 - * If the cords touch the terminal cover, the vibrations of the vehicle may damage the wires or cause short-circuiting.

3. Fastening the door

- 1) Close the door (10).
- 2) Mount the door (10) using the two original hexagon screws (M3) (11).
 - * Tighten the screws securely so that they do not come loose due to vibrations while the vehicle is moving.

NOTES:

- Be sure to fasten the door. Failure to do so may lead to malfunction.
- The warranty will be invalidated if the unit is used with the door open.

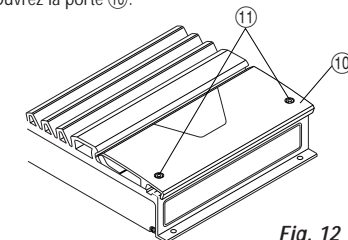


Fig. 12

2. Monter le couvercle cache-bornes

- 1) Avant de monter le couvercle de la borne
 - Fixer fermement les cordons ensemble de façon à ce qu'ils ne touchent pas le couvercle de la borne.
 - Afin de protéger les cordons, il est préférable de les recouvrir à l'aide des tubes en caoutchouc fournis, à proximité des côtés du couvercle de la borne. Enrouler un ruban protecteur ou un ruban adhésif en plastique disponibles dans le commerce autour des tubes en plastique et des cordons afin de les fixer fermement.
- 2) Utilisez les deux vis à tête hexagonale (M3) fournies (13) pour monter le couvercle cache-bornes fourni (12) sur la surface supérieure de la section des bornes.
 - * Bien serrer les vis de sorte qu'elles ne puissent pas se desserrer à cause des vibrations lorsque le véhicule est en mouvement.
- 3) Après avoir monté le couvercle de la borne
 - Vérifier que les cordons ne sont pas en contact avec le couvercle de la borne.
 - * Si les cordons sont en contact avec le couvercle de la borne, les vibrations du véhicule risquent d'endommager les fils ou de provoquer un court-circuit.

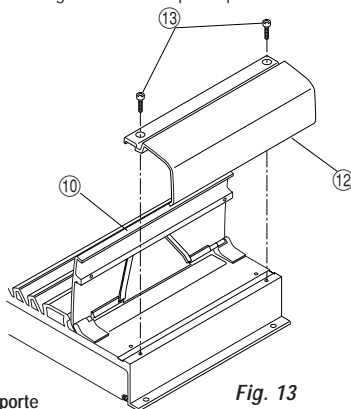


Fig. 13

3. Fixer la porte

- 1) Fermez la porte (10).
- 2) Montez la porte (10) en utilisant les deux vis à tête hexagonale (M3) d'origine (11).
 - * Bien serrer les vis de sorte qu'elles ne puissent pas se desserrer à cause des vibrations lorsque le véhicule est en mouvement.

REMARQUES:

- Assurez-vous de fixer la porte. Si vous ne le faites pas, cela pourrait entraîner des problèmes de fonctionnement.
- La garantie sera invalidée si l'appareil est utilisé avec la porte ouverte.

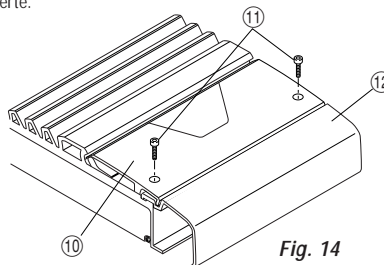


Fig. 14

MONTER LE COUVERCLE CACHE-BORNES

- L'apparence du produit peut être améliorée en montant le couvercle cache-bornes sur l'unité centrale après l'installation.
- Montez le couvercle cache-bornes une fois que les connexions ont été faites et que vous avez vérifié que le fonctionnement est normal.

1. Ouvrez la porte.

- 1) Utilisez la clé hexagonale (M3) fournie pour retirer les deux vis à tête hexagonale (M3) (11) qui fixent la porte (10).
- 2) Ouvrez la porte (10).

2. Monter le couvercle cache-bornes

- 1) Avant de monter le couvercle de la borne
 - Fixer fermement les cordons ensemble de façon à ce qu'ils ne touchent pas le couvercle de la borne.
 - Afin de protéger les cordons, il est préférable de les recouvrir à l'aide des tubes en caoutchouc fournis, à proximité des côtés du couvercle de la borne. Enrouler un ruban protecteur ou un ruban adhésif en plastique disponibles dans le commerce autour des tubes en plastique et des cordons afin de les fixer fermement.
- 2) Utilisez les deux vis à tête hexagonale (M3) fournies (13) pour monter le couvercle cache-bornes fourni (12) sur la surface supérieure de la section des bornes.
 - * Bien serrer les vis de sorte qu'elles ne puissent pas se desserrer à cause des vibrations lorsque le véhicule est en mouvement.
- 3) Après avoir monté le couvercle de la borne
 - Vérifier que les cordons ne sont pas en contact avec le couvercle de la borne.
 - * Si les cordons sont en contact avec le couvercle de la borne, les vibrations du véhicule risquent d'endommager les fils ou de provoquer un court-circuit.

3. Fijar la puerta

- 1) Fermez la porte (10).
- 2) Montez la porte (10) en utilisant les deux vis à tête hexagonale (M3) d'origine (11).
 - * Bien serrer les vis de sorte qu'elles ne puissent pas se desserrer à cause des vibrations lorsque le véhicule est en mouvement.

REMARQUES:

- Assurez-vous de fixer la porte. Si vous ne le faites pas, cela pourrait entraîner des problèmes de fonctionnement.
- La garantie sera invalidée si l'appareil est utilisé avec la porte ouverte.

MONTAJE DE LA CUBIERTA DE TERMINALES

- Se puede mejorar la apariencia del producto, montando la cubierta de terminales sobre la unidad principal después de la instalación.
- Montar la cubierta de terminales después de haber hecho las conexiones y de haber comprobado que el funcionamiento es normal.

1. Abrir la puerta.

- 1) Utilice la llave hexagonal (M3) incluida para quitar los dos tornillos hexagonales (M3) (11) que sujetan la puerta (10).
- 2) Abrir la puerta (10).

2. Montaje de la cubierta de terminales

- 1) Antes de instalar la cubierta del terminal
 - Asegure los cables juntos en forma segura en una posición en la cual no toquen la cubierta del terminal.
 - Para proteger los cables, cúbralos cerca de los bordes de la cubierta del terminal con los tubos de caucho incluidos. Envuelva cinta acolchada o de plástico, de venta en el comercio, alrededor de los tubos de caucho y los cables para asegurarlos.
- 2) Utilice los dos tornillos hexagonales (M3) incluidos (13) para montar la cubierta de terminales incluida (12) sobre la superficie superior de la sección del terminal.
 - * Apriete los tornillos firmemente de forma que no se aflojen debido a las vibraciones cuando se mueva el vehículo.
- 3) Después de instalar la cubierta del terminal
 - Compruebe que los cables no toquen la cubierta del terminal.
 - * Si los cables tocan la cubierta del terminal, las vibraciones del vehículo pueden dañar los alambres o causar cortocircuitos.

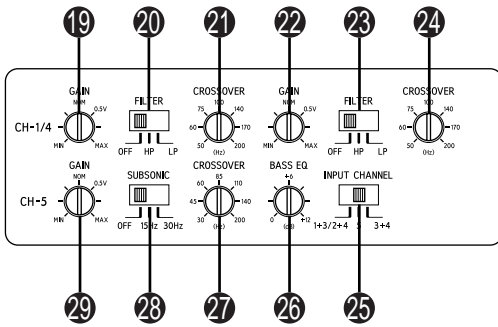
3. Fijar la puerta

- 1) Cerrar la puerta (10).
- 2) Montar la puerta (10) utilizando los dos tornillos hexagonales (M3) originales (11).
 - * Apriete los tornillos firmemente de forma que no se aflojen debido a las vibraciones cuando se mueva el vehículo.

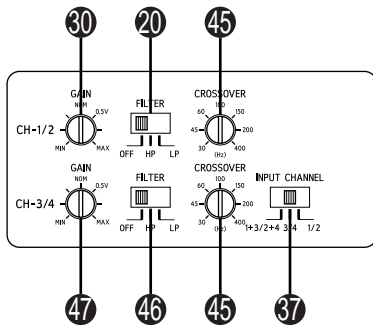
NOTAS:

- Asegúrese de fijar la puerta. El no hacerlo podría ocasionar el mal funcionamiento.
- La garantía será anulada si se utiliza la unidad con la puerta abierta.

MRV-F450



MRV-F340



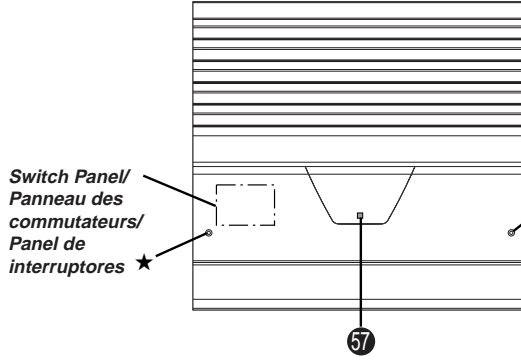
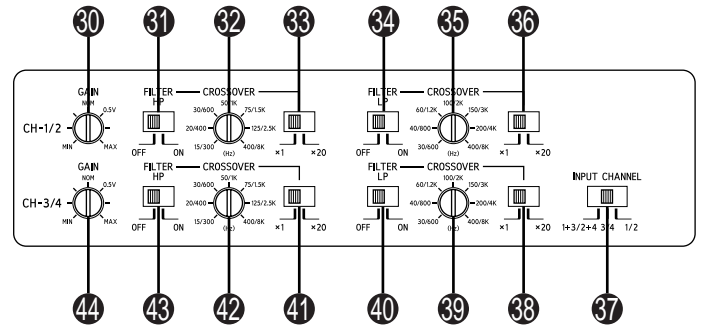
SWITCH SETTINGS

19, 22, 29, 30, 44, 47 Input Gain Adjustment Control
Set the MRV-F450/MRV-F540/MRV-F340 input gain to the minimum (4V) position. Using a dynamic CD as a source, increase the head unit volume until the output distorts. Then, reduce the volume 1 step (or until the output is no longer distorted). Now, increase the amplifier gain until the sound from the speakers becomes distorted. Reduce the gain slightly so the sound is no longer distorted to achieve the optimum gain setting.

20, 23, 46 Crossover Mode Selector Switch
a) Set to the "LP" position when the amplifier is used to drive a subwoofer. The frequencies above the crossover point will be attenuated at 12 dB/octave.
b) Set to the "HP" position when the amplifier is used to drive a tweeter/midrange system. The frequencies below the crossover point will be attenuated at 12 dB/octave.
c) Set to the "OFF" position when the amplifier will be used for driving full-range speakers. The full frequency bandwidth will be output to the speakers with no high or low frequency attenuation.

21, 24, 27 Crossover Frequency Adjustment Knob
Permits adjustment of the crossover frequency, by rotating the knob to select any frequency between 50 to 200 Hz as the crossover point.
27... Adjust a crossover frequency point for the subwoofer. The adjustment range is 30 – 400 Hz over a low frequency.

MRV-F540



Switch Panel/
Panneau des
commutateurs/
Panel de
interruptores

REGLAGES DE COMMUTATEUR

19, 22, 29, 30, 44, 47 Contrôle de réglage de gain d'entrée
Régler le gain d'entrée du MRV-F450/MRV-F540/MRV-F340 à la position minimale (4V). En utilisant un CD dynamique comme source, augmenter le volume de l'unité principale jusqu'à ce que le son s'altère. Puis, réduire le volume d'un pas (ou jusqu'à ce que le son de sortie ne soit pas altéré). Maintenant, augmenter le gain de l'amplificateur jusqu'à ce que le son des haut-parleurs devienne altéré des haut-parleurs devienne altéré. Réduire le gain petit à petit, jusqu'à ce que le son ne soit pas altéré pour obtenir un réglage de gain optimum.

20, 23, 46 Commutateur sélecteur de mode du séparateur
a) Régler sur "LP" lorsque l'amplificateur est utilisé pour exciter un haut-parleur de sous-graves. Les fréquences supérieures au point de recouvrement sont coupées à raison de 12 dB par octave.
b) Régler sur la position "HP" lorsque l'amplificateur est utilisé pour exciter un système de haut-parleur d'aigus/bande moyenne. Les fréquences inférieures au point de recouvrement sont coupées à raison de 12 dB par octave.
c) Régler sur la position "OFF" lorsque l'amplificateur est utilisé pour exciter les haut-parleurs de large bande. La bande entière sortira aux haut-parleurs sans que les fréquences basses ou hautes soient coupées.

21, 24, 27 Bouton de réglage de la fréquence de transfert
Permet le réglage de la fréquence de transfert en tournant le bouton pour sélectionner une fréquence entre 50 et 200 Hz comme point de recouvrement.
27... Règle le point de la fréquence de recouvrement pour le haut-parleur de sous-graves. La gamme de réglage est 30 – 400 Hz sur la basse fréquence.

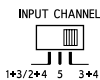
- ★ Take off the two hexagon screws when switch setting and open the door. When you finish the switch setting, close the door and fix with the original hexagon screws.
- ★ Enlevez les deux vis à tête hexagonale lors des réglages de commutateur et ouvrez la porte. Une fois terminés les réglages de commutateur, fermez la porte et la fixer avec les vis à tête hexagonale d'origine.
- ★ Para los ajustes del interruptor, quitar los dos tornillos hexagonales y abrir la puerta. Cuando acabe los ajustes del interruptor, cerrar la puerta y fijarla con los tornillos hexagonales de origen.

AJUSTES DEL INTERRUPTOR

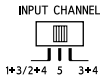
19, 22, 29, 30, 44, 47 Controles de ajuste de ganancia de entrada
Ajuste la de ganancia de entrada del MRV-F450/MRV-F540/MRV-F340 a su posición mínima (4V). Utilizando un CD dinámico como fuente, aumente el volumen de la unidad principal hasta que haya distorsión. Después, reduzca de un paso el volumen (o hasta que la salida no salga distorsionada). Entonces, aumente la ganancia del amplificador hasta que el sonido de los altavoces salga distorsionado. Reduzca poco a poco la ganancia hasta que el sonido no salga distorsionado para obtener un ajuste de ganancia óptimo.

20, 23, 46 Interruptor selector de modo del filtro divisor (de frecuencia)
a) Fijelo en la posición "LP" cuando se utilice el amplificador para excitar el altavoz de frecuencias ultrabajas. Las frecuencias sobre el punto de cruce se cortarán (a razón de 12 dB por octava).
b) Fijelo en la posición "HP" cuando se utilice el amplificador para excitar el sistema de altavoz de agudos/tonos medios. Las frecuencias bajo el punto de cruce se cortarán (a razón de 12 dB por octava).
c) Ajuste a la posición desactivada ("OFF") cuando el amplificador se utilice para excitar un sistema con altavoces que reproduzcan la gama completa de frecuencias. La anchura de banda total se emitirá sin cortar ni las frecuencias altas ni las bajas.

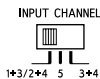
21, 24, 27 Botón de ajuste de frecuencia del filtro divisor (de frecuencias)
Permite el ajuste de la frecuencia de cruce, girando el botón para seleccionar una frecuencia entre 50 y 200 Hz como punto de intersección.
27... Ajusta el punto de la frecuencia de intersección para el altavoz de frecuencias ultrabajas. La gama de ajuste es 30 – 400 Hz sobre la frecuencia baja.

25 Input Channel Selector Switch

a) Setting this switch to "3+4" will send the signal at the inputs of CH-3/4 to CH-5 of the MRV-F450. This eliminates the need for "Y"-adaptors when using a head unit with front and rear pre-amp outputs.



b) Set this switch to "5" to have the inputs of CH-5 accept independent input signals. An example of this application would be the use of a head unit with subwoofer outputs.



c) When this switch is placed in the "1+3/2+4" position, all the signals are mixed and come out from the CH-5.

26 Bass EQ Adjustment Knob

Use when the Bass EQ Selector Switch is set to "ON". Adjust the low frequency to your favorite level between 0dB to +12dB.

28 Subsonic Mode Selector Switch

a) Set this switch to "OFF" when you want to hear tones not possible when the Subsonic filter switch is used.



b) Set to "15 Hz" when connected to subwoofers such as 10 inch (25 cm) bass speakers, if the sound seems less distorted at that setting.



c) Set to "30 Hz" when connected to ordinary speakers (not subwoofers) for instance a mid bass speaker of 8 inches (20 cm) or more if the sound seems less distorted at that setting.

31, 43 High-Pass (HP) Crossover Mode Selector Switch

a) Set to the "ON" position when the amplifier is used to drive a tweeter/midrange system. The frequencies below the crossover point will be attenuated at 12 dB/octave.



b) Set to the "OFF" position when the amplifier will be used for driving full-range speakers. The full frequency bandwidth will be output to the speakers with no high or low frequency attenuation.

32, 42 Crossover Frequency Adjustment Knob

When the frequency multiplication switch is set to the "X1" position, the crossover frequency can be adjusted in the range of 15 to 400Hz.

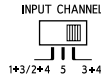
When the frequency multiplication switch is set to the "X20" position, the crossover frequency can be adjusted in the range of 300 Hz to 8 kHz.

33, 41 Frequency Multiplication Switch

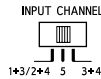
a) "X1": Normal crossover frequency (15 to 400Hz)



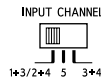
b) "X20": The crossover frequency will be multiplied by 20 (300 Hz to 8 kHz).

25 Commutateur sélecteur du canal d'entrée

a) Lorsque ce commutateur est réglé sur "3+4", il enverra le signal aux entrées de CH-3/4 à CH-5 du MRV-F450. Ceci élimine le besoin d'utiliser des adaptateurs "Y" lorsque l'unité principale est utilisée avec sorties avant et arrière de préamplificateur.



b) Régler ce commutateur à "5" pour que les entrées de CH-5 acceptent les signaux d'entrée indépendants. Un exemple de cette application serait l'utilisation de l'unité principale avec des sorties de haut-parleur de sous-graves.

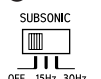


c) Lorsque ce commutateur est réglé sur "1+3/2+4", tous les signaux sont additionnés et sortent à partir de CH-5.

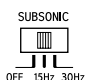
26 Bouton de réglage du correcteur des graves

Utiliser quand l'interrupteur sélecteur du correcteur des graves est réglé sur "ON".

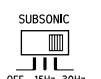
Régler la fréquence basse à votre choix entre 0dB et +12dB.

28 Commutateur sélecteur du mode subsonique

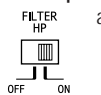
a) Réglez ce commutateur sur la position "OFF" lorsque vous désirez écouter des tonalités pas possibles quand le commutateur de filtre subsonique est utilisé.



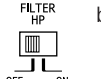
b) Réglez sur "15 Hz" lors de la connexion à haut-parleurs de sous-graves comme les haut-parleurs de graves 10 pouces (25 cm), si le son semble moins altéré avec ce réglage.



c) Réglez sur "30 Hz" lors de la connexion à haut-parleurs ordinaires (non haut-parleurs de sous-graves) par exemple un haut-parleur de moyennes-basses 8 pouces (20 cm) ou plus, si le son semble moins altéré avec ce réglage.

31, 43 Commutateur sélecteur du mode de transfert passe-haut (HP)

a) Régler sur la position "ON" lorsque l'amplificateur est utilisé pour exciter un système de haut-parleur d'aigus/bande moyenne. Les fréquences inférieures au point de recouvrement sont coupées à raison de 12 dB par octave.



b) Régler sur la position "OFF" lorsque l'amplificateur est utilisé pour exciter les haut-parleurs de large bande. La bande entière sortira aux haut-parleurs sans que les fréquences basses ou hautes soient coupées.

32, 42 Bouton de réglage de la fréquence de transfert

Lorsque l'interrupteur de multiplication de fréquence est mis en position "X1", la fréquence de recouvrement peut être ajustée entre les valeurs 15 à 400 Hz.

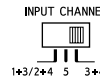
Lorsque l'interrupteur de multiplication de fréquence est mis en position "X20", la fréquence de recouvrement peut être ajustée entre les valeurs 300 Hz et 8 kHz.

33, 41 Commutateur de multiplication de fréquence

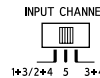
a) "X1": Fréquence de recouvrement normal (de 15 à 400 Hz)



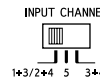
b) "X20": La fréquence de recouvrement sera multipliée par 20 (de 300 Hz à 8 kHz)

25 Interruptor selector del canal de entrada

a) Fijando este interruptor en "3+4", enviara la señal a las entradas de CH-3/4 a CH-5 del MRV-F450. Esto elimina la necesidad de adaptadores "Y" cuando utilice una unidad principal con salidas delanteras y traseras de preamplificador.



b) Fije este interruptor en "5" para hacer que las entradas de CH-5 acepten señales de entrada independientes. Un ejemplo de esta aplicación sería el empleo de una unidad principal con salidas del altavoz de frecuencias ultrabajas.

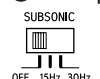


c) Cuando este interruptor está en la posición "1+3/2+4", todas las señales son mezcladas y salen a partir del CH-5.

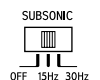
26 Botón de ajuste del ecualizador de graves

Utilícelo cuando el interruptor selector del ecualizador de graves está en la posición "ON".

Ajuste la baja frecuencia a su gusto entre 0 dB y +12 dB.

28 Interruptor selector del modo subsonico

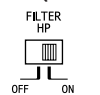
a) Ajuste este interruptor en la posición "OFF" si desea escuchar tonos no posibles cuando utilice el interruptor de filtro subsonico.



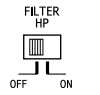
b) Ajustelo en "15 Hz" cuando conecte altavoces de frecuencias ultrabajas como son los altavoces de graves de 10 pulgadas (25 cm), si el sonido parece tener menos distorsión con este ajuste.



c) Ajustelo en "30 Hz" cuando conecte altavoces normales (no de frecuencias ultrabajas) como por ejemplo un altavoz de medias-graves de 8 pulgadas (20 cm) o más, si el sonido parece tener menos distorsión con este ajuste.

31, 43 Interruptor selector de modo del filtro divisor (de frecuencia) paso alto (HP)

a) Fijelo en la posición "ON" cuando se utilice el amplificador para excitar el sistema de altavoz de agudos/tonos medios. Las frecuencias bajo el punto de cruce se cortarán (a razón de 12 dB por octava).

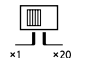


b) Ajuste a la posición desactivada ("OFF") cuando el amplificador se utilice para excitar un sistema con altavoces que reproduzcan la gama completa de frecuencias. La anchura de banda total se emitirá sin cortar ni las frecuencias altas ni las bajas.

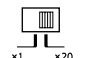
32, 42 Botón de ajuste de frecuencia del filtro divisor (de frecuencias)

Cuando el interruptor de multiplicación de frecuencia esté ajustado en la posición "X1", la frecuencia de cruce puede ser ajustada dentro del margen de 15 a 400 Hz.

Cuando el interruptor de multiplicación de frecuencia esté ajustado en la posición "X20", la frecuencia de cruce puede ser ajustada dentro del margen de 300 Hz a 8 kHz.

33, 41 Interruptor de multiplicación de frecuencia

a) "X1": Frecuencia de cruce normal (15 a 400 Hz)



b) "X20": La frecuencia de cruce se multiplicará por 20 (300 Hz a 8 kHz).

34. 40 Low-Pass (LP) Crossover Mode Selector Switch



a) Set to the "ON" position when the amplifier is used to drive a subwoofer. The frequencies above the crossover point will be attenuated at 12 dB/octave.



b) Set to the "OFF" position when the amplifier will be used for driving full-range speakers. The full frequency bandwidth will be output to the speakers with no high or low frequency attenuation.

35. 39 Crossover Frequency Adjustment Knob

When the frequency multiplication switch is set to the "X1" position, the crossover frequency can be adjusted in the range of 30 to 400Hz.

When the frequency multiplication switch is set to the "X20" position, the crossover frequency can be adjusted in the range of 600 Hz to 8 kHz.

36. 38 Frequency Multiplication Switch

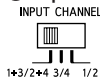


a) "X1": Normal crossover frequency (30 to 400Hz)

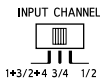


b) "X20": The crossover frequency will be multiplied by 20 (600 Hz to 8 kHz).

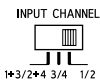
37 Input Channel Selector Switch



a) Setting this switch to "1 + 3/ 2 + 4" will sum the CH-1 and CH-3 input and send it to CH-3 while the CH-2 and CH-4 inputs are summed and sent to CH-4.



b) Set this switch to "3/4" to have the inputs of CH-3/4 accept independent input signals. An example of this application would be the use of a head unit with dual pre-amp outputs.



c) Setting this switch to "1/2" will send the signal at the inputs of CH-1/2 to CH-3/4 of the MRV-F540/MRV-F340. This eliminates the need for "Y"-adaptors when using a head unit with a single pair of pre-amp output.

45 Crossover Frequency Adjustment Knob

Permits adjustment of the crossover frequency, by rotating the knob to select any frequency between 30 to 400 Hz as the crossover point.

57 Status indicator

Amplifier status can be confirmed with the indicator.

• Protection indicator (PROTECTION)

Blue Light	Red Light	Condition	Solution
		Amplifier circuit is normal.	
	Light	Amplifier circuit is abnormal.	Contact your authorized Alpine dealer.

34. 40 Commutateur sélecteur du séparateur passe-bas (LP)



a) Régler sur "ON" lorsque l'amplificateur est utilisé pour exciter un haut-parleur de sous-graves. Les fréquences supérieures au point de recouvrement sont coupées à raison de 12 dB par octave.



b) Régler sur la position "OFF" lorsque l'amplificateur est utilisé pour exciter les haut-parleurs de large bande. La bande entière sortira aux haut-parleurs sans que les fréquences basses ou hautes soient coupées.

35. 39 Bouton de réglage de la fréquence de transfert

Lorsque l'interrupteur de multiplication de fréquence est mis en position "X1", la fréquence de recouvrement peut être ajustée entre les valeurs 30 à 400 Hz.

Lorsque l'interrupteur de multiplication de fréquence est mis en position "X20", la fréquence de recouvrement peut être ajustée entre les valeurs 600 Hz et 8 kHz.

36. 38 Commutateur de multiplication de fréquence

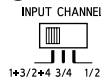


a) "X1": Fréquence de recouvrement normal (de 30 à 400 Hz)

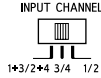


b) "X20": La fréquence de recouvrement sera multipliée par 20 (de 600 Hz à 8 kHz)

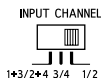
37 Commutateur sélecteur du canal d'entrée



a) Lorsque ce commutateur est réglé sur "1+3/2+4", les entrées de CH-1 et CH-3 sont additionnées et envoyées à CH-3, tandis que les entrées de CH-2 et CH-4 sont additionnées et envoyées à CH-4.



b) Régler ce commutateur à "3/4" pour que les entrées de CH-3/4 acceptent les signaux d'entrée indépendants. Un exemple de cette application serait l'utilisation de l'unité principale avec des sorties préamplifiées doubles.



c) Lorsque ce commutateur est réglé sur "1/2", il enverra le signal aux entrées de CH-1/2 à CH-3/4 du MRV-F540/MRV-F340. Ceci élimine le besoin d'utiliser des adaptateurs "Y" lorsque l'unité principale est utilisée avec une seule paire de sorties de préamplificateur.

45 Bouton de réglage de la fréquence de transfert

Permet le réglage de la fréquence de transfert en tournant le bouton pour sélectionner une fréquence entre 30 et 400 Hz comme point de recouvrement.

57 Indicateur d'état

L'état de l'amplificateur peut être confirmé avec l'indicateur.

• Indicateur de protection (PROTECTION)

Bleu Allumé	Rouge Clignotant	Etat	Remède
		Le circuit de l'amplificateur est normal.	
	Clignotant	Le circuit de l'amplificateur n'est pas normal.	Contactez votre revendeur agréé d'Alpine.

34. 40 Interruptor selector de modo del filtro divisor (de frecuencia) paso bajo (LP)



a) Fijelo en la posición "ON" cuando se utilice el amplificador para excitar el altavoz de frecuencias ultrabajas. Las frecuencias sobre el punto de cruce se cortarán (a razón de 12 dB por octava).



b) Ajuste a la posición desactivada ("OFF") cuando el amplificador se utilice para excitar un sistema con altavoces que reproduzcan la gama completa de frecuencias. La anchura de banda total se emitirá sin cortar ni las frecuencias altas ni las bajas.

35. 39 Botón de ajuste de frecuencia del filtro divisor (de frecuencias)

Cuando el interruptor de multiplicación de frecuencia esté ajustado en la posición "X1", la frecuencia de cruce puede ser ajustada dentro del margen de 30 a 400 Hz.

Cuando el interruptor de multiplicación de frecuencia esté ajustado en la posición "X20", la frecuencia de cruce puede ser ajustada dentro del margen de 600 Hz a 8 kHz.

36. 38 Interruptor de multiplicación de frecuencia

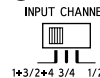


a) "X1": Frecuencia de cruce normal (30 a 400 Hz)

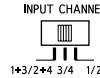


b) "X20": La frecuencia de cruce se multiplicará por 20 (600 Hz a 8 kHz).

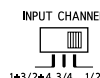
37 Interruptor selector del canal de entrada



a) Fijando este interruptor en "1+3/2+4", las entradas de CH-1 y CH-3 se sumarán y se enviarán a CH-3 mientras que las entradas de CH-2 y CH-4 se suman y envían a CH-4.



b) Fije este interruptor en "3/4" para hacer que las entradas de CH-3/4 acepten señales de entrada independientes. Un ejemplo de esta aplicación sería el empleo de una unidad principal con salidas dobles de preamplificador.



c) Fijando este interruptor en "1/2", enviará la señal a las entradas de CH-1/2 a CH-3/4 del MRV-F540/MRV-F340. Esto elimina la necesidad de adaptadores "Y" cuando utilice una unidad principal con un par simple de salida de preamplificador.

45 Botón de ajuste de frecuencia del filtro divisor (de frecuencias)

Permite el ajuste de la frecuencia de cruce, girando el botón para seleccionar una frecuencia entre 30 y 400 Hz como punto de intersección.

57 Indicador de estado

El estado del amplificador puede ser confirmado con el indicador.

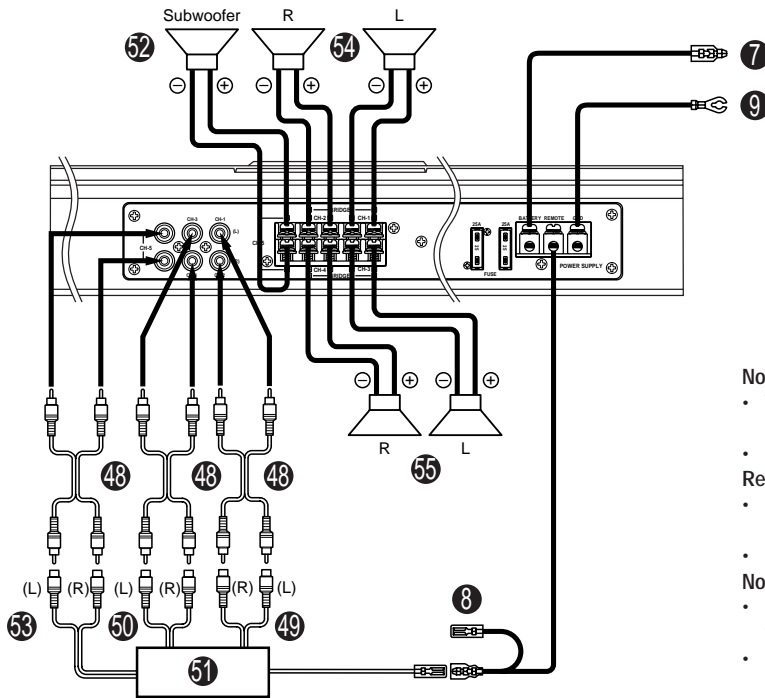
• Indicador de protección (PROTECTION)

Azul Encendido	Rojo Parpadeante	Condición	Solución
		El circuito del amplificador es normal.	
	Parpadeante	El circuito del amplificador no es normal.	Contacte a su distribuidor autorizado de Alpine.

SYSTEM DIAGRAMS/DIAGRAMMES DU SYSTEME/DIAGRAMAS DEL SISTEMA

MRV-F450

● 5-Channel System/Système à 5 canaux/Sistema de 5 canales



20	CH-1/2	
23	CH-3/4	
25	INPUT CHANNEL	

Notes:

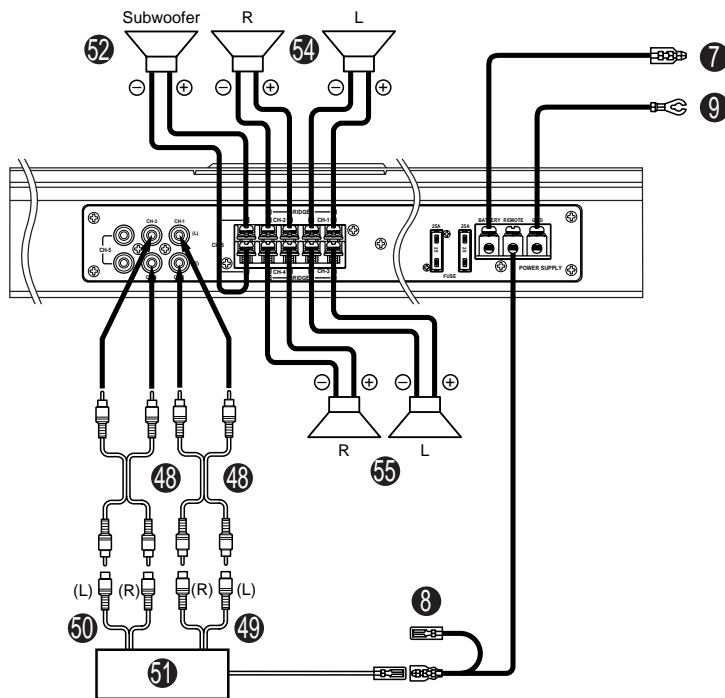
- When not connecting the CH-5 (SUB WF), set the Input Channel Selector to the "3+4" or "1+3/2+4" position.
- MRV-F450 automatically switches the input mode.

Remarques:

- Si vous ne connectez pas le CH-5 (haut-parleur de sous-graves), réglez le commutateur sélecteur de canal d'entrée sur la position "3+4" ou "1+3/2+4".
- Le MRV-F450 change le mode d'entrée automatiquement.

Notas:

- Si no conecta el CH-5 (altavoz de frecuencias ultrabajas), ajuste el interruptor selector del canal de entrada en la posición "3+4" o "1+3/2+4".
- El MRV-F450 cambia el modo de entrada automáticamente.



20	CH-1/2	
23	CH-3/4	
25	INPUT CHANNEL	

Notes:

- When the Input Channel Selector switch is set to 3+4, the subwoofer volume level can be adjusted with the fader on the head unit side. In this case, the volume varies with the Rear (CH-3, CH-4) channels.
- MRV-F450 automatically switches the input mode.

Remarques:

- Quand l'interrupteur sélecteur du canal d'entrée est réglé sur la position 3+4, le niveau de volume du haut-parleur de sous-graves peut être réglé avec l'atténuateur de l'unité principale. Dans ce cas, le volume change avec les canaux arrière (CH-3, CH-4).
- Le MRV-F450 change le mode d'entrée automatiquement.

Notas:

- Cuando el interruptor selector del canal de entrada es ajustado en la posición 3+4, el nivel de volumen del altavoz de frecuencias ultrabajas puede ser ajustado con el atenuador de la unidad principal. En ese caso, el volumen cambia en conexión con los canales traseros (CH-3, CH-4).
- El MRV-F450 cambia el modo de entrada automáticamente.

[English]

- 48 RCA Extension Cable (Sold Separately)
- 49 Front
- 50 Rear
- 51 Head Unit etc.
- 52 Subwoofer
- 53 Subwoofer Output
- 54 Front Speakers
- 55 Rear Speakers

[Français]

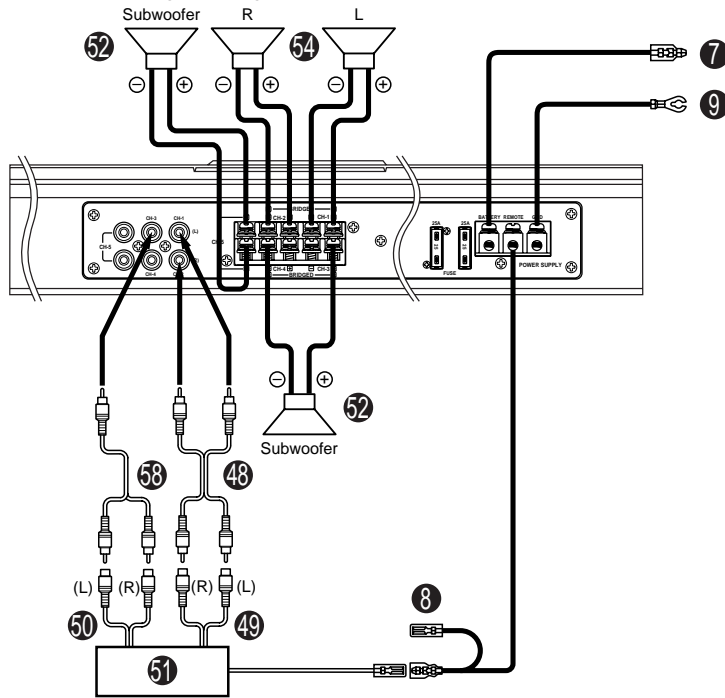
- 48 Câble de rallonge RCA (vendu séparément)
- 49 Avant
- 50 Arrière
- 51 Unité principale, etc.
- 52 Haut-parleur de sous-graves
- 53 Sortie du haut-parleur de sous-graves
- 54 Haut-parleurs avant
- 55 Haut-parleurs arrière

[Español]

- 48 Cable de extensión RCA (vendido separadamente)
- 49 Delantero
- 50 Trasero
- 51 Unidad principal, etc.
- 52 Altavoz de frecuencias ultrabajas
- 53 Salida del altavoz de frecuencias ultrabajas
- 54 Altavoces delanteros
- 55 Altavoces traseros

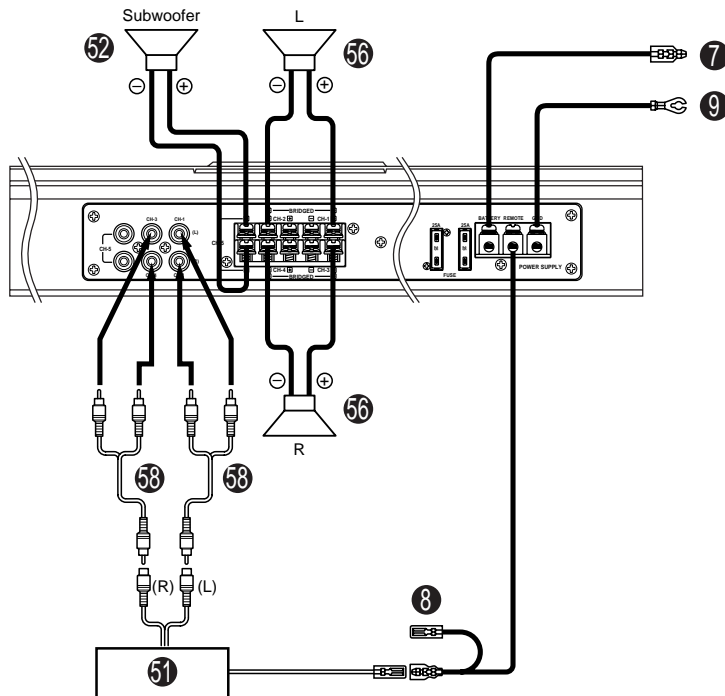
MRV-F450

● 4-Channel System/Système à 4 canaux/Sistema de 4 canales



20	CH-1/2	
23	CH-3/4	
25	INPUT CHANNEL	

● 3-Channel System/Système à 3 canaux/Sistema de 3 canales



20	CH-1/2	
23	CH-3/4	
25	INPUT CHANNEL	

[English]

- 48 RCA Extension Cable (Sold Separately)
- 49 Front
- 50 Rear
- 51 Head Unit etc.
- 52 Subwoofer
- 54 Front Speakers
- 56 Speaker (Full Range)
- 58 Y-Adaptor (Sold Separately)

[Français]

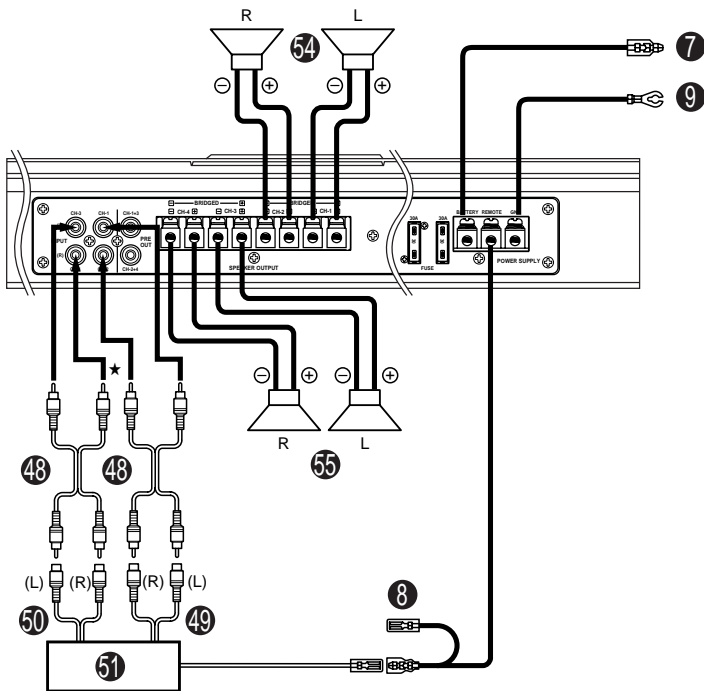
- 48 Câble de rallonge RCA (vendu séparément)
- 49 Avant
- 50 Arrière
- 51 Unité principale, etc.
- 52 Haut-parleur de sous-graves
- 54 Haut-parleurs avant
- 56 Haut-parleur (large bande)
- 58 Adaptateur en forme de "Y" (vendu séparément)

[Español]

- 48 Cable de extensión RCA (vendido separadamente)
- 49 Delantero
- 50 Trasero
- 51 Unidad principal, etc.
- 52 Altavoz de frecuencias ultrabajas
- 54 Altavoces delanteros
- 56 Altavoz (gama completa)
- 58 Adaptador en forma de "Y" (vendido por separado)

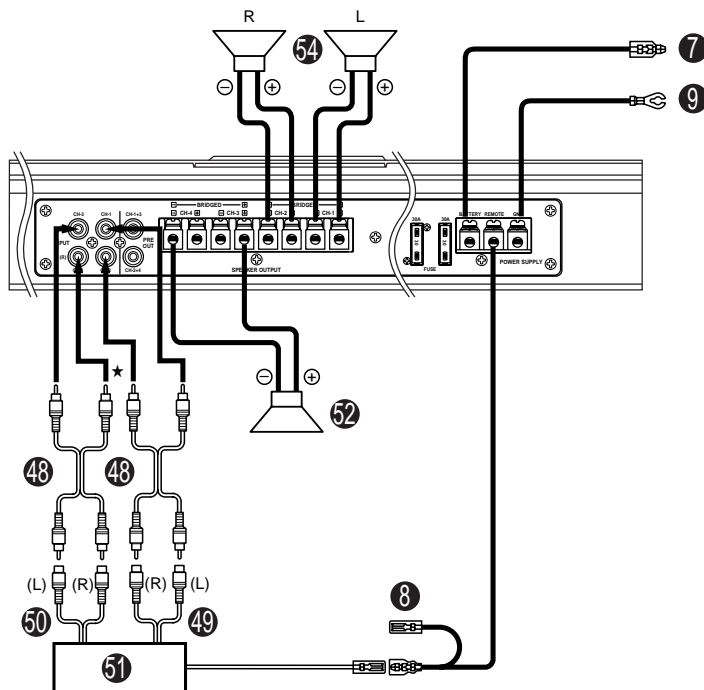
MRV-F540

● 4-Channel System/Système à 4 canaux/Sistema de 4 canales



31	CH-1/2	
34	CH-1/2	
43	CH-3/4	
40	CH-3/4	
37	INPUT CHANNEL	

● 3-Channel System/Système à 3 canaux/Sistema de 3 canales



31	CH-1/2	
34	CH-1/2	
43	CH-3/4	
40	CH-3/4	
37	INPUT CHANNEL	

[English]

- 48 RCA Extension Cable (Sold Separately)
- 49 Front
- 50 Rear
- 51 Head Unit etc.
- 52 Subwoofer
- 54 Front Speakers
- 55 Rear Speakers

[Français]

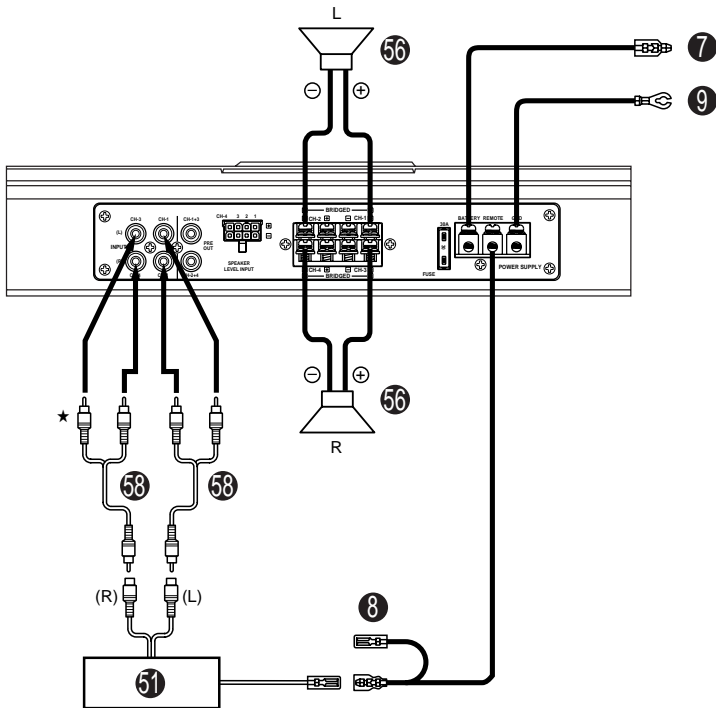
- 48 Cable de rallonge RCA (vendu séparément)
- 49 Avant
- 50 Arrière
- 51 Unité principale, etc.
- 52 Haut-parleur de sous-graves
- 54 Haut-parleurs avant
- 55 Haut-parleurs arrière

[Español]

- 48 Cable de extensión RCA (vendido separadamente)
- 49 Delantero
- 50 Trasero
- 51 Unidad principal, etc.
- 52 Altavoz de frecuencias ultrabajas
- 54 Altavoces delanteros
- 55 Altavoces traseros

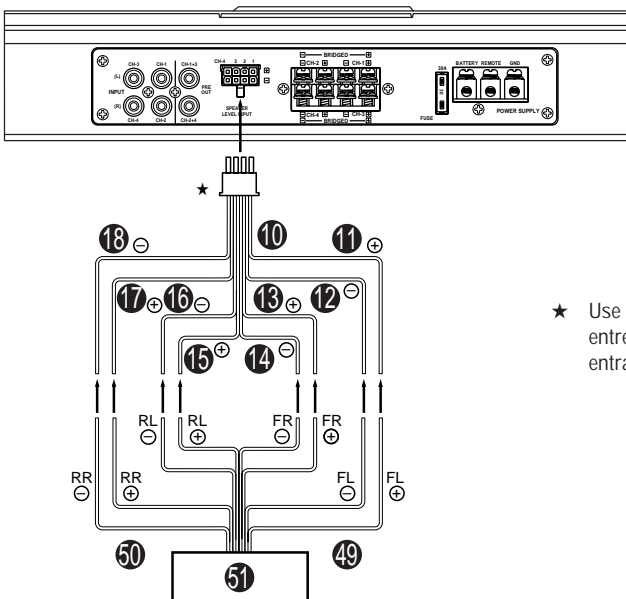
MRV-F340

● 2-Channel System/Système à 2 canaux/Sistema de 2 canales



20	
37	
46	

● Speaker Input Leads System (4-Channel System)/Système des conducteurs d'entrée de haut-parleur (Système à 4 canaux)/Sistema de los conductores de entrada del altavoz (Sistema de 4 canales)



Note/Remarque/Nota:

10 Speaker Input Leads/Conducteurs d'entrée de haut-parleur/ Cables de entrada de altavoz

• See page 8./Se reporter à la page 8./Vea la página 8.

★ Use either RCA line level or speaker level inputs. Do not connect both at the same time./Utiliser les entrées de niveau de ligne RCA ou de niveau de haut-parleur. Jamais les connecter à la fois./Utilice las entradas de nivel de altavoz o de nivel de línea RCA. No conecte las dos al mismo tiempo.

[English]

- 48 RCA Extension Cable (Sold Separately)
- 49 Front
- 50 Rear
- 51 Head Unit etc.
- 56 Speaker (Full Range)
- 58 Y-Adaptor (Sold Separately)

[Français]

- 48 Cable de rallonge RCA (vendu séparément)
- 49 Avant
- 50 Arrière
- 51 Unité principale, etc.
- 56 Haut-parleur (large bande)
- 58 Adaptateur en forme de "Y" (vendu séparément)

[Español]

- 48 Cable de extensión RCA (vendido separadamente)
- 49 Delantero
- 50 Trasero
- 51 Unidad principal, etc.
- 56 Altavoz (gama completa)
- 58 Adaptador en forma de "Y" (vendido por separado)

SPECIFICATIONS

Power Output: RMS Continuous Power (at 12.0V, 20 Hz to 20 kHz)

Per channel into 4 ohms (0.08% THD) ...	MRV-F450: 30Wx4 +150W
	MRV-F540: 50Wx4
	MRV-F340: 35Wx4
Per channel into 2 ohms (0.3% THD)	MRV-F450: 40Wx4
	MRV-F540: 70Wx4
	MRV-F340: 45Wx4
Bridged into 4 ohms (0.3% THD)	MRV-F450: 80Wx2
	MRV-F540: 140Wx2
	MRV-F340: 90Wx2

Power Output: RMS Continuous Power (at 14.4V, 20 Hz to 20 kHz)

Per channel into 4 ohms (0.08% THD) ...	MRV-F450: 50Wx4 +200W
	MRV-F540: 80Wx4
	MRV-F340: 55Wx4
Per channel into 2 ohms (0.3% THD)	MRV-F450: 60Wx4
	MRV-F540: 100Wx4
	MRV-F340: 65Wx4
Bridged into 4 ohms (0.3% THD)	MRV-F450: 120Wx2
	MRV-F540: 200Wx2
	MRV-F340: 130Wx2

Total Max. Power MRV-F450: 850W
MRV-F540: 700W
MRV-F340: 500W

Frequency Response 10 Hz to 50 kHz (+0, -1 dB)

Signal-to-Noise Ratio

(referenced to rated power) 100 dBA

Slew factor Greater than 5

Input Sensitivity (for rated power

output) 200mV to 4.0V (1.0V at center detent)

Input Impedance Line in: 10k ohms<

Speaker in: 15 ohms

Speaker Impedance 4 or 2 ohms (Stereo),

4 ohms (Bridged)

Active Dividing Network Frequency and

Slope 50 to 200 Hz, 12 dB per octave

Power Requirement 11 - 16V DC Negative Ground

Dimensions (W x H x D)

MRV-F450 420mm x 68mm x 247mm
(16-7/16" x 2-11/16" x 9-11/16")

MRV-F540 420mm x 68mm x 247mm
(16-7/16" x 2-11/16" x 9-11/16")

MRV-F340 315mm x 68mm x 247mm
(12-3/8" x 2-11/16" x 9-11/16")

Weight

MRV-F450 5.5 kg (12 lbs. 2 oz)

MRV-F540 5.5 kg (12 lbs. 2 oz)

MRV-F340 4.0 kg (8 lbs. 13 oz)

NOTE:

For product improvement, specifications and design are subject to change without notice.

SPECIFICATIONS

Sortie de puissance: Puissance continue RMS (à 12,0V, 20 Hz à 20 kHz)

Par canal à 4 ohms (0,08% DHT)	MRV-F450: 30Wx4 +150W
	MRV-F540: 50Wx4
	MRV-F340: 35Wx4
Par canal à 2 ohms (0,3% DHT)	MRV-F450: 40Wx4
	MRV-F540: 70Wx4
	MRV-F340: 45Wx4
En pont à 4 ohms (0,3% DHT)	MRV-F450: 80Wx2
	MRV-F540: 140Wx2
	MRV-F340: 90Wx2

Sortie de puissance: Puissance continue RMS (à 14,4V, 20 Hz à 20 kHz)

Par canal à 4 ohms (0,08% DHT)	MRV-F450: 50Wx4 +200W
	MRV-F540: 80Wx4
	MRV-F340: 55Wx4
Par canal à 2 ohms (0,3% DHT)	MRV-F450: 60Wx4
	MRV-F540: 100Wx4
	MRV-F340: 65Wx4
En pont à 4 ohms (0,3% DHT)	MRV-F450: 120Wx2
	MRV-F540: 200Wx2
	MRV-F340: 130Wx2

Puissance max. totale MRV-F450: 850W
MRV-F540: 700W
MRV-F340: 500W

Réponse de fréquence 10 Hz à 50 kHz (+0, -1 dB)

Rapport signal/bruit

(par rapport à la puissance nominale) 100 dBA

Facteur de saut Plus que 5

Sensibilité d'entrée (pour la sortie de puissance

nominale) 200mV à 4,0V (1,0V à la position centrale)

Impédance d'entrée Entrée de ligne: 10k ohms<

Entrée de haut-parleur: 15 ohms

Impédance de haut-parleur 4 ou 2 ohms (Stéréo),

4 ohms (En pont)

Fréquence et pente du diviseur de

fréquence active 50 à 200 Hz, 12 dB/octave

Alimentation nécessaire 11 - 16V CC

à la terre négative

Dimensions (L x H x P)

MRV-F450 420mm x 68mm x 247mm
(16-7/16" x 2-11/16" x 9-11/16")

MRV-F540 420mm x 68mm x 247mm
(16-7/16" x 2-11/16" x 9-11/16")

MRV-F340 315mm x 68mm x 247mm
(12-3/8" x 2-11/16" x 9-11/16")

Poids

MRV-F450 5,5 kg (12 li. 2 on.)

MRV-F540 5,5 kg (12 li. 2 on.)

MRV-F340 4,0 kg (8 li. 13 on.)

REMARQUE:

Afin d'améliorer ce produit, les spécifications et la conception sont sujettes à des modifications sans préavis.

ESPECIFICACIONES

Salida de potencia: Potencia continua RMS (a 12,0V, de 20 Hz a 20 kHz)

Por canal en 4 ohmios (0,08% DAT)	MRV-F450: 30Wx4 +150W
	MRV-F540: 50Wx4
	MRV-F340: 35Wx4
Por canal en 2 ohmios (0,3% DAT)	MRV-F450: 40Wx4
	MRV-F540: 70Wx4
	MRV-F340: 45Wx4
Ponteado en 4 ohmios (0,3% DAT)	MRV-F450: 80Wx2
	MRV-F540: 140Wx2
	MRV-F340: 90Wx2

Salida de potencia: Potencia continua RMS (a 14,4V, de 20 Hz a 20 kHz)

Por canal en 4 ohmios (0,08% DAT)	MRV-F450: 50Wx4 +200W
	MRV-F540: 80Wx4
	MRV-F340: 55Wx4
Por canal en 2 ohmios (0,3% DAT)	MRV-F450: 60Wx4
	MRV-F540: 100Wx4
	MRV-F340: 65Wx4
Ponteado en 4 ohmios (0,3% DAT)	MRV-F450: 120Wx2
	MRV-F540: 200Wx2
	MRV-F340: 130Wx2

Potencia máxima total MRV-F450: 850W
MRV-F540: 700W
MRV-F340: 500W

Respuesta de frecuencia 10 Hz a 50 kHz (+0, -1 dB)

Relación señal/ruido

(con referencia a la potencia nominal) 100 dBA

Factor de torsión Mayor que 5

Sensibilidad de entrada (para salida de potencia

nominal) 200mV a 4,0V (1,0V en el punto central)

Impedancia de entrada Entrada de línea: 10k ohmios<

Entrada del altavoz: 15 ohmios

Impedancia de altavoz 4 o 2 ohmios (Estéreo),

4 ohmios (En puente)

Frecuencia y pendiente del filtro divisor

de frecuencia 50 a 200 Hz, 12 dB por octava

Requisito de potencia 11 - 16V CC

con conexión negativa a tierra

Dimensiones (An. x Al. x Pr.)

MRV-F450 420mm x 68mm x 247mm

MRV-F540 420mm x 68mm x 247mm

MRV-F340 315mm x 68mm x 247mm

Peso

MRV-F450 5,5 kg

MRV-F540 5,5 kg

MRV-F340 4,0 kg

NOTA:

Con el propósito de introducir mejoras, las especificaciones y el diseño del producto están sujetos a cambios sin previo aviso.

SERVICE CARE**IMPORTANT NOTICE**

This Amplifier has been type tested and found to comply with the limits for a Class B computing device in accordance with the specifications in Subpart J of Part 15 of FCC Rules. This equipment generates and uses radio frequency energy, and it must be installed and used properly in accordance with the manufacturer's instructions.

SERIAL NUMBER: _____
 INSTALLATION DATE: _____
 INSTALLATION TECHNICIAN: _____
 PLACE OF PURCHASE: _____

IMPORTANT

Please record the serial number of your unit in the space provided here and keep it as a permanent record. The serial number plate is located on the rear of the unit.

SOINS PRATIQUES**AVIS IMPORTANT**

Cet amplificateur a été testé et est conforme aux limites des dispositifs informatiques de catégorie B, conformément aux règlements du FCC, section 15, sous-section J. Ce matériel produit et utilise des hautes fréquences radio et doit être installé et utilisé conformément aux directives du fabricant.

NUMERO DE SERIE: _____
 DATE D'INSTALLATION: _____
 INSTALLATEUR: _____
 LIEU D'ACHAT: _____

IMPORTANT

Enregistrer le numéro de série de l'appareil dans l'espace prévu ici et le conserver en permanence. La plaque de numéro de série est située à l'arrière de l'appareil.

CUIDADOS PRACTICOS**AVISO IMPORTANTE**

Este amplificador ha sido probado y es conforme con los límites de los dispositivos informáticos de categoría B, según la regulación de FCC, sección 15, subsección J. Este equipo produce y utiliza altas frecuencias radio y debe ser instalado y utilizado según las instrucciones del fabricante.

NUMERO DE SERIE: _____
 FECHA DE INSTALACION: _____
 TECNICO: _____
 LUGAR DE ADQUISICION: _____

IMPORTANTE

Anote el número de serie de su unidad en el espacio proporcionado aquí, y consérvelo como un registro permanente. La placa con el número de serie está ubicada en la parte posterior de la unidad.


ALPINE ELECTRONICS, INC.

Tokyo office: 1-1-8 Nishi Gotanda,
 Shinagawa-ku, Tokyo 141-8501, Japan
 Tel.: (03) 3494-1101

ALPINE ELECTRONICS OF AMERICA, INC.

19145 Gramercy Place, Torrance,
 California 90501, U.S.A.
 Tel.: 1-800-ALPINE-1 (1-800-257-4631)

ALPINE ELECTRONICS OF CANADA, INC.

Suite 203, 7300 Warden Ave. Markham,
 Ontario L3R 9Z6, Canada
 Tel.: 1-800-ALPINE-1 (1-800-257-4631)

ALPINE ELECTRONICS OF AUSTRALIA PTY. LTD.

6-8 Fiveways Boulevard Keysborough,
 Victoria 3173, Australia
 Tel.: (03) 9769-0000

ALPINE ELECTRONICS GmbH

Kreuzerkamp 7-11 40878 Ratingen,
 Germany
 Tel.: 02102-45 50

ALPINE ITALIA S.P.A.

Via C. Colombo 8, 20090 Trezzano Sul
 Naviglio MI, Italy
 Tel.: 02-48 47 81

ALPINE ELECTRONICS FRANCE S.A.R.L.

(RCS PONTOISE B 338 101 280)
 98, Rue De La Belle Etoile, Z.I. Paris Nord II
 B.P. 50016 F-95945, Roissy,
 Charles de Gaulle Cedex, France
 Tel.: 01-48 63 89 89

ALPINE ELECTRONICS OF U. K., LTD.

13 Tanners Drive, Blakelands,
 Milton Keynes MK14 5BU, U.K.
 Tel.: 01908-61 15 56

ALPINE ELECTRONICS DE ESPAÑA, S.A.

Portal De Gamarra 36, Pabellón 32
 01013 Vitoria (Alava) - Apdo. 133, Spain
 Tel.: 34-45-283588

Kukje Printing Co., Ltd
 127-2 Gamjeon-dong
 Sasang-gu
 Busan Korea

Designed by ALPINE Japan
 Printed in Korea (S)
 68P02294K06-O

Free Manuals Download Website

<http://myh66.com>

<http://usermanuals.us>

<http://www.somanuals.com>

<http://www.4manuals.cc>

<http://www.manual-lib.com>

<http://www.404manual.com>

<http://www.luxmanual.com>

<http://aubethermostatmanual.com>

Golf course search by state

<http://golfingnear.com>

Email search by domain

<http://emailbydomain.com>

Auto manuals search

<http://auto.somanuals.com>

TV manuals search

<http://tv.somanuals.com>