

**Access Control and Accessories / Contrôle des accès et accessoires / Control de accesos y accesorios**

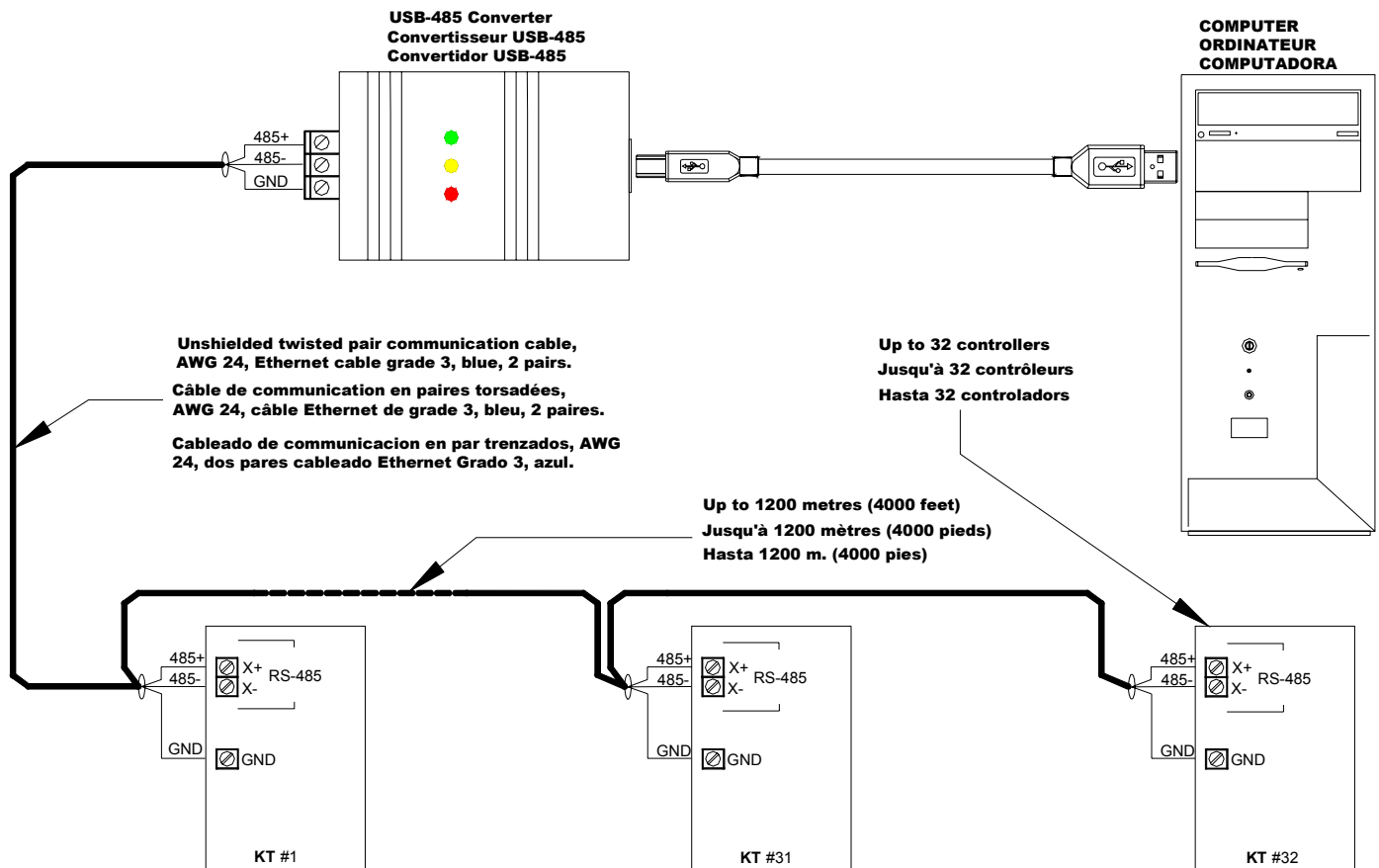


The USB-485 Communication Interface is a protocol converter used to connect a PC's USB port to the Kantech controller (KT-100, KT-200, or KT-300). The maximum bus length is 1.2 km (4,000 feet) when using an Ethernet Grade 3, unshielded, two twisted pair cable (Belden # 1227A recommended). The USB-485 Communication Interface is UL listed if used with a KT-300 and is horizontally mounted on a desk using the velcro adhesive supplied on the back of the unit. Supports Win 98, ME, 2000, XP.

L'interface de communication USB-485 est un convertisseur de protocole employé pour brancher un contrôleur Kantech (KT-100, KT-200, KT-300) au port USB d'un ordinateur. La distance maximale qu'il peut y avoir entre le convertisseur et le dernier contrôleur est de 1.2 km (4000 pieds) lorsqu'un câble à paires torsadées, non blindé, Ethernet type 3, est employé (l'utilisation d'un câble Belden #1227A est recommandée). L'interface de communication USB-485 est approuvé UL s'il est utilisé avec un KT-300 et qu'il est monté horizontalement sur un bureau à l'aide de la bande adhésive de velcro qui se trouve à l'arrière de l'unité. Fonctionne sous Win 98, ME, 2000, XP.

El convertidor de protocolo USB-485 ha sido diseñado para conectar el puerto USB del la computadora al controlador Kantech (KT-100, KT-200, KT-300). La distancia máxima entre el convertidor y el último controlador es de 1.2 Km (4,000 pies) usando un cableado Ethernet Grado 3, no blindado, de dos pares trenzados (recomendado Belden 1227 A). El moduló de comunicacion USB-485 es UL listed solamente si se está utilizando con el controlador KT-300 y se monta horizontalmente en un escritorio usando el pegamento del velcro provisto en la parte posterior de la unidad. Compatible con Win 98, ME, 2000, XP.

**Wiring Diagram with controller / Schéma de câblage avec contrôleur / Diagrama de cableado con el controlador**



Specs. / Spécifications / Especificaciones		LED Indicators / Indicateurs DEL / Indicators DEL	
Typical voltage Tension typique Tensión típico	5 VDC / VCC	Green Vert Verde	Power Alimentation Conexión eléctrica
Max. current Courant max. Corriente max.	70 mA	Yellow Jaune Amarillo	Transmit Transmission Transmisión
Operating temperature Température d'utilisation Temperatura de utilización	+2°C (35°F) to/à/a +40°C (110°F)	Red Rouge Rojo	Receive Réception Recibir
This device is FCC and CE compliant. UL 294 Listed if used with a KT-300.			
Cet appareil se conforme aux normes FCC et CE. Utilisé avec un KT-300, il est approuvé UL 294.			
Este dispositivo se conforma a las normas FCC y CE. UL 294 aprobado si es utilizado con con el KT-300.			
Installing the USB-485 Converter		Installation du convertisseur USB-485	
<ol style="list-style-type: none"> <li>1. Insert the Installation Driver mini-CD in the computer's CD drive.</li> <li>2. Plug your device as illustrated on the diagram. The computer automatically detects the new device and the installation wizard appears.</li> <li>3. Follow the instructions displayed on screen, they will guide you through the installation process. When asked to install device drivers, indicate that they are located on the mini-CD.</li> <li>4. To confirm the successful installation go to: <ul style="list-style-type: none"> <li>• <b>Win 98 &amp; ME</b> : Start &gt; Settings &gt; Control Panel &gt; System &gt; Device Manager tab &gt; Ports (COM &amp; LPT)</li> <li>• <b>Win 2000 &amp; XP</b> : Start &gt; Settings &gt; Control Panel &gt; System &gt; Hardware tab &gt; Device Manager tab</li> </ul> </li> <li>5. Repeat procedure for each installed USB-485 device.</li> </ol> <p><b>Note: For Windows XP:</b> Make sure that your computer is not connected to the Internet prior to installation.</p>		<ol style="list-style-type: none"> <li>1. Insérez le mini-CD d'installation de pilotes dans le lecteur CD.</li> <li>2. Branchez le convertisseur tel qu'illustré sur le schéma. L'ordinateur détecte le nouveau matériel et démarre automatiquement l'assistant d'installation.</li> <li>3. Suivez les instructions qui apparaissent à l'écran; elles vous indiquent les étapes à suivre pour compléter l'installation. Lors de l'installation des pilotes, veuillez indiquer que ceux-ci se trouvent sur le mini-CD.</li> <li>4. Pour vérifier que l'installation s'est bien déroulée : <ul style="list-style-type: none"> <li>• <b>Win 98 &amp; ME</b> : Démarrer &gt; Paramètres &gt; Panneau de configuration &gt; Système &gt; Onglet Gestionnaire de périphériques &gt; Ports (COM &amp; LPT)</li> <li>• <b>Win 2000 &amp; XP</b> : Démarrer &gt; Paramètres &gt; Panneau de configuration &gt; Système &gt; Onglet Matériel &gt; Gestionnaire de périphériques</li> </ul> </li> <li>5. Veuillez répéter la procédure pour chaque installation d'un USB-485.</li> </ol> <p><b>Remarque : Pour Windows XP :</b> Avant l'installation, assurez-vous que votre ordinateur n'est pas connecté sur internet.</p>	
Modifying the virtual COM port properties		Changement de la propriété virtuelle du port COM	
<ol style="list-style-type: none"> <li>1. From the Device Manager screen, click <b>Ports (COM &amp; LPT) &gt; USB Serial Port</b>: you may modify the baud rate, data bits, parity, etc.</li> <li>2. To change the COM port that is assigned to your device, click <b>Advanced</b>.</li> <li>3. From the <b>COM Port Number</b> drop down list, scroll to the desired port, then click <b>OK</b>.</li> <li>4. Ensure that you do not select a port that is already in use, then click <b>OK</b>.</li> </ol>		<ol style="list-style-type: none"> <li>1. Dans la fenêtre Gestionnaire des périphériques, cliquez <b>Ports (COM &amp; LPT) &gt; USB Serial Port</b> : vous pouvez modifier la vitesse de transmission, les bits de données, la parité, etc.</li> <li>2. Pour changer le port série (COM) qui était assigné à votre matériel, cliquez sur <b>Avancées</b>.</li> <li>3. Déroulez la liste <b>Numéro port série</b> jusqu'au port souhaité, puis cliquez <b>OK</b>.</li> <li>4. Assurez-vous de sélectionner un port libre, puis cliquez <b>OK</b>.</li> </ol>	
<ol style="list-style-type: none"> <li>1. En la pantalla del Administrador del Aparato se hace click <b>Puerto (COM &amp; LPT) &gt; Puerto en Serie USB</b>: puede usted cambiar la velocidad en baudios, bits de datos, paridad, etc.</li> <li>2. Para cambiar el puerto COM que se asigna a su aparato, haga click en <b>Avanzado</b>.</li> <li>3. Desde la lista descendente de <b>Números de Puertos COM</b>, se desplaza hasta el puerto deseado y después se hace click en <b>OK</b>.</li> <li>4. Asegúrese que no selecciona usted un puerto que está ya en uso, y después haga click en <b>OK</b>.</li> </ol>			

## Free Manuals Download Website

<http://myh66.com>

<http://usermanuals.us>

<http://www.somanuals.com>

<http://www.4manuals.cc>

<http://www.manual-lib.com>

<http://www.404manual.com>

<http://www.luxmanual.com>

<http://aubethermostatmanual.com>

Golf course search by state

<http://golfingnear.com>

Email search by domain

<http://emailbydomain.com>

Auto manuals search

<http://auto.somanuals.com>

TV manuals search

<http://tv.somanuals.com>