

**AOC**<sup>®</sup>  
EYES VALUE

919Sw-1

USER'S MANUAL

## Operation Instructions

Thank you for purchasing this monitor, a high-resolution multi-scan color monitor.

Please read this guide thoroughly before installation.

### FCC RADIO FREQUENCY INTERFERENCE STATEMENT

#### WARNING: (FOR FCC CERTIFIED MODELS)

This monitor has been tested and found compliant with the limits for a Class B digital device, pursuant to part 15 of the FCC Rules. These limits are designed to provide proper protection against harmful interference to a residential installation. This monitor generates, uses, and can radiate radio frequency energy. Harmful interference to radio communication may be led as a result if it's not properly installed and used. However, there is no guarantee that interference will not occur in a particular installation. If this monitor does cause serious interference to radio or television reception, resetting the monitor may determine it. Moreover, users are encouraged to correct interference by doing one or more of the following:

- Reorient or relocate the receiving antenna.
- Move the monitor and the receiver further away from each other.
- Connect the monitor into an outlet on a circuit different from that to which the receiver is connected.
- Consult your local dealer or an qualified technician.

#### FCC Warning:

To assure a continued FCC compliance, a user must use a grounded power supply cord and the provided shielded video interface cable with bonded ferrite cores. Also, any unauthorized changes or modifications to this monitor would void the user's authority to operate this device.

**Note:** If necessary, shielded interface cables and AC power cord must be used to meet the emission level limits.

## Content

Safety Precautions .....	1
First Setup .....	2
Quick Installation.....	2-5
Front View of the Product .....	6
Rear View of the Product .....	6
Using On Screen Display (OSD) Functions .....	7-9
Supporting Timing Modes .....	10
Technical Information.....	11
Care and Maintenance.....	12
Troubleshooting .....	12-13

## Safety Precautions

This monitor is manufactured and tested on a ground principle that a user's safety comes first. However, improper use or installation may result danger to the monitor as well as to the user. Carefully go over the following WARNINGS before installation and keep this guide handy.

### WARNINGS:

- ◆ This monitor should be operated only at the correct power sources indicated on the label on the rear end of the monitor. If you're unsure of the power supply in your residence, consult your local dealer or power company.
- ◆ Do not try to repair the monitor yourself as it contains no user-serviceable parts. The monitor should only be repaired by a qualified technician.
- ◆ Do not remove the monitor cabinet. There is high-voltage parts inside that may cause electric shock to human bodies, even when the power cord is disconnected .
- ◆ Stop using the monitor if the cabinet is damaged. Have it checked by a service technician.
- ◆ Put your monitor only in a clean, dry environment. Unplug the monitor immediately if gets wet and consult your service technician.
- ◆ Always unplug the monitor before cleaning it. Clean the cabinet with a clean, dry cloth. Apply non-ammonia based cleaner onto the cloth, not directly onto the glass screen.
- ◆ Keep the monitor away from magnetic objects, motors, TV sets, and transformer.
- ◆ Do not place heavy objects on the cable or power cord.
- ◆ For PLUG CABLE EQUIPMENT, the Socket-outlet shall be installed near the equipment and shall be easily accessible.

## First Setup

Congratulation for purchasing this monitor of high performance!

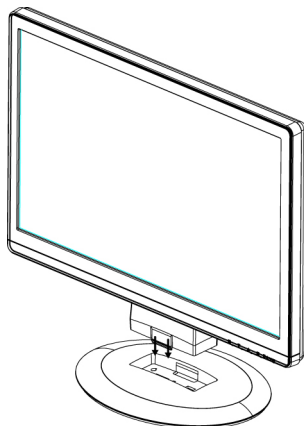
This monitor comes with the following accessories :

- Power cable.
- D-Sub cable.
- User guide.
- Quick Start Guide.

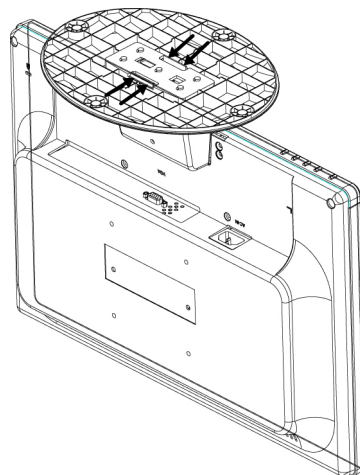
## Quick Installation

### Installing & Removing the Base

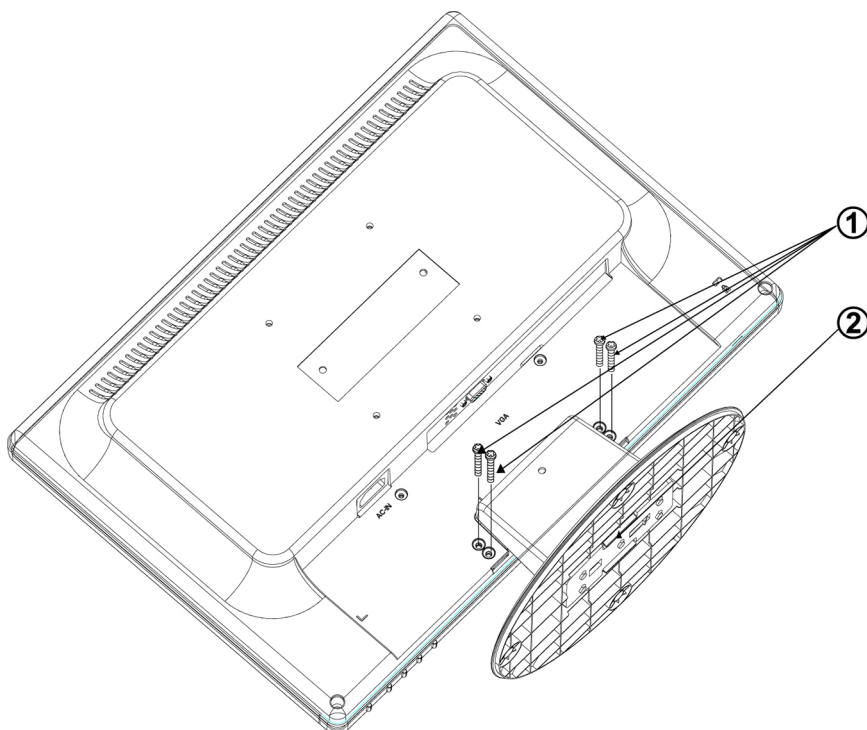
**Install**



**Remove**



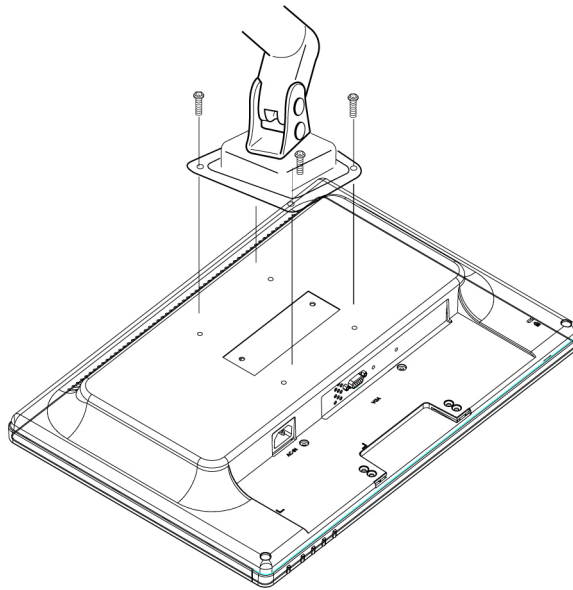
## Preparing To Install The Optional Wall Mount Arm (Not Included)



This monitor can be attached to a wall mounting arm you can purchase separately. Turn the power OFF then dis-connect the cables from the monitor before performing the procedure below. Lay the monitor face down on a soft surface.

1. Remove the 4 screws holding the stand to the hinge.
2. Remove the stand.

## Attaching The Optional Wall Mount Arm (not supplied)



Follow these steps to finish installing the wall mounting arm:

1. Place the wall mounting arm onto the back of the monitor. Line up the holes of the arm with the holes in the back of the monitor.
2. Insert the 4 screws into the holes and tighten.
3. Reconnect the cables. Refer to the user's manual that came with the optional wall mounting arm for instructions on attaching it to the wall.

### NOTE

The AOC 919Sw-1 is in compliance with the most current revision of the VESA 100mm Flat Panel Monitor Physical Mounting Interface (FPMPMI standard).

## Connecting the Monitor

### 1. Connect Power cord

Connect the power cord to a properly grounded AC outlet, then to the monitor.

### 2. Connect Analog video cable (D-Sub cable)

Make sure both monitor and computer are powered OFF. Connect the video cable ( D-Sub cable) to the computer, then to the monitor.

### 3. Power-ON computer and monitor

Power-ON the computer, then Power-ON the monitor.

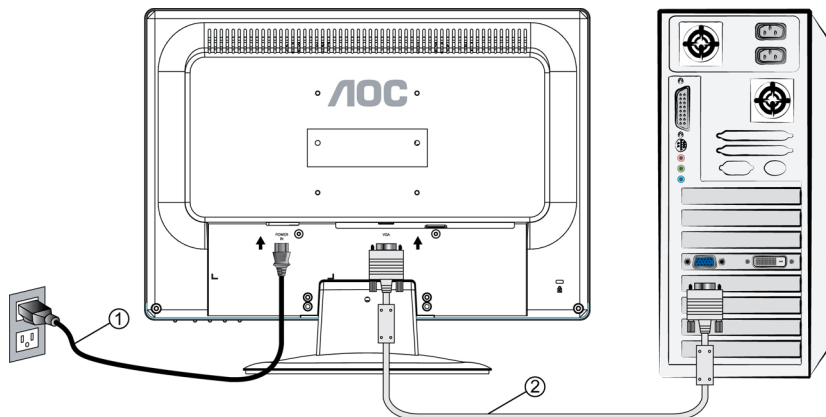
### 4. Windows users: Setting the Timing Mode (Resolution and Refresh Rate)

*Example: 1440 x 900 @ 60 Hz*

Resolution Right-click on the Windows desktop > Properties > Settings > "Desktop Area". Set the resolution.

Refresh Rate (vertical frequency) See your graphic card's user guide for instructions.

Connection Diagram:



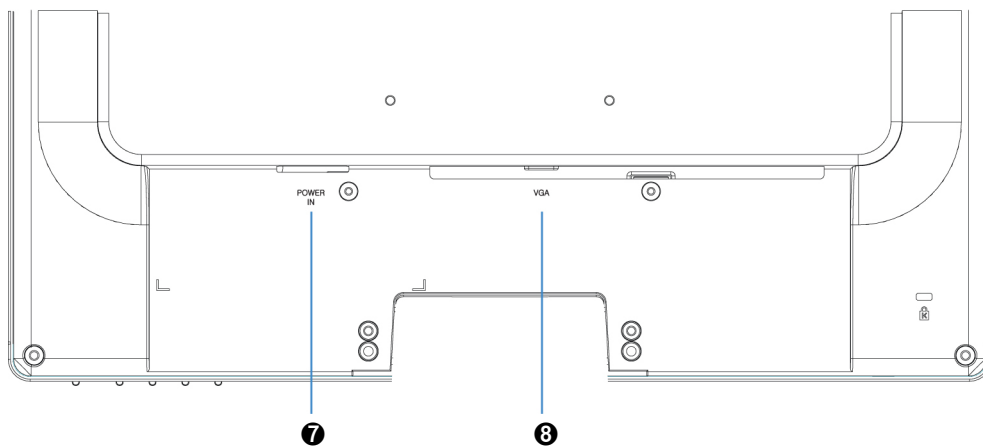


## Front View of the Product



- |                        |                     |
|------------------------|---------------------|
| ❶ OSD TURN ON/OFF      | ❷ CONFIRM SELECTION |
| ❸ SCROLL DOWN/DECREASE | ❸ POWER ON/OFF      |
| ❹ SCROLL UP/INCREASE   | ❹ LED INDICATOR     |

## Rear View of the Product



- |               |
|---------------|
| ❷ POWER INPUT |
| ❸ VGA INPUT   |

## Using On Screen Display (OSD) Functions

1	Display main menu.
	Exit from OSD menu.
2	Auto adjust the image when not in main menu.
	Confirm the selection.
▲ or ▼	Select the desired item when in OSD menu.
	When not in OSD menu, it is to immediately activate Contrast/ Brightness. It should be change to Contrast/ Brightness by pressing button 2.
▼ + ▲	Recall both of Contrast and Brightness.
1 + ▼	Power Lock (when not in OSD menu)
1 + ▲	OSD Lock (when not in OSD menu)

### Main Menu



## Short Cuts Function from the button(s)



**Auto Adjust** : To auto adjust Horizontal Position, Vertical Position, Phase (Fine Tune) and Clock (H. Size) of the screen.



**Contrast** : To adjust the foreground white level of screen image.

▲ : increase contrast, ▼ : decrease contrast.



**Brightness** : To adjust the luminance of the video.

▲ : increase brightness, ▼ : decrease brightness.




**Color Adjust** : To select the color for improving brightness and color saturation between 9300K, 6500K, 5400K, and User Color.

**9300K** : Adds blue to screen image for cooler white.

**6500K** : Adds red to screen image for warmer white and richer red.

**5400K** : Adds green to screen image for a darker color.

**User Color** : Individual adjustments for red (R), green (G), blue (B).

1. Press button  to select the desired color.

2. Press ▼ or ▲ button to adjust selected color.



**Information** : To display the information, regarding the current input signal coming from the graphic card in your computer.

**Note**: See your graphic card user guide for more information about changing the resolution and refresh rate.



**Image Adjust** : To manually adjust the Horizontal/ Vertical position, H. Size, Fine Tune and Sharpness.



**H./V. Position** : To adjust the horizontal and vertical position of the video.

**H. Position** : ▲ : move screen to the right, ▼ : move screen to the left.

**V. Position** : ▲ : move screen up, ▼ : move screen down.



**H. Size** : To adjust the width of the screen image.

▼ : decrease the width of screen image, ▲ : increase the width of screen image.



**Fine Tune** : To adjust the delay time of data and clock.

Press ▼ or ▲ to adjust to your preference.



**Sharpness** : To adjust the clarity of a non-WXGA (1440x900) signal with ▼ or ▲ button.



**Setup Menu** : To set up Language Select, Resolution Notice, OSD Position, OSD Time Out.




**Language Select** : To allow users to choose from available languages.



**Resolution Notice** : Resolution Notice is to remind you set the best quality for the image.

- Choose “Enable” : Every 30 seconds, it will show a window “ For best picture quality change resolution to 1440 x 900” to remind you set the best quality for the image.
- Choose “Disable” : It will not show a window to remind you set the best quality for the image if the resolution is lower than 1440 x 900.



**OSD Position** : Press  button to select between horizontal and vertical OSD Position adjustment.

**Horizontal OSD Position** : To horizontally adjust the OSD position.

▲ : move OSD to the right, ▼ : move OSD to the left.

**Vertical OSD Position** : To vertically adjust the OSD position.

▲ : move OSD up, ▼ : move OSD down.



**OSD Time Out** : To automatically turn off On Screen Display(OSD)after a preset period of time.



**Memory Recall** : To recall factory settings for Video controls.

Press button  to select the Memory Recall menu option.

## Supporting Timing Modes

<b>VGA</b>	720 x 400 @ 70Hz
<b>VGA</b>	640 x 480 @ 60Hz
<b>MAC</b>	640 x 480 @ 67Hz
<b>VESA</b>	640 x 480 @ 75Hz
<b>VESA</b>	800 x 600 @ 56Hz
<b>VESA</b>	800 x 600 @ 60Hz
<b>VESA</b>	800 x 600 @ 72Hz
<b>VESA</b>	800 x 600 @ 75Hz
<b>MAC</b>	832 x 624 @ 75Hz
<b>VESA</b>	1024 x 768 @ 60Hz
<b>VESA</b>	1024 x 768 @ 70Hz
<b>VESA</b>	1024 x 768 @ 75Hz
<b>VESA</b>	1152 x 864 @ 75Hz
<b>VESA</b>	1280 x 960 @ 60Hz
<b>VESA</b>	1280 x 1024 @ 60Hz
<b>VESA</b>	1280 x 1024 @ 75Hz
<b>VESA</b>	1440 x 900 @ 60Hz
<b>VESA</b>	1440 x 900 @ 75Hz

**Warning :** Do not set the graphic card in your computer to exceed these maximum refresh rates. Doing so may result in permanent damage to your monitor.

## Technical Information

### Technical Specification

<b>LCD Panel</b>	19.05" TFT
<b>Power Management</b>	Energy Star compliant VESA DPMS compatible < 1 W
<b>Displayable Resolution</b>	WXGA 1440 x 900 max. Vertical Frequency 75Hz max.
<b>Pixel Dimension</b>	0.285 x 0.285 mm
<b>Tilt</b>	0°~20°
<b>Active Display Area</b>	410.4 mm x 256.5 mm
<b>Temperature</b>	Operating: 0°C ~ +40°C Storage: -20°C ~ + 60°C
<b>Compliance</b>	UL, CE, FCC-B, Energy Star, ISO 13406-2
<b>Power</b>	Input Voltage AC100-240 V

**Note:** Product Specifications are subject to change without notice.

## Care and Maintenance

### Care

- Avoid exposing your monitor directly to sunlight or other heat source. Place your monitor away from the sun to reduce glare.
- Put your monitor in a well ventilated area.
- Do not place any heavy things on top of your monitor.
- Make certain your monitor is installed in a clean and moisture-free area.
- Keep your monitor away from magnets, motors, transformers, speakers, and TV sets.

### Note

- Move the LCD out of the package and take off the plastic bag and Polystyrene Foam.
- Pull the base from Parallel versus Panel to Vertical.
- Adjust the Panel within 0 degree leaning forward and 20 degree leaning backward. You must bend harder to exceed 20 degree backward but this range is for packing the unit to a small size for storage only.

### Safety Tips

- If smoke, abnormal noise or odor came out from your monitor, caution you should remove the power cord immediately and call your service center.
- Never remove the rear cover of your monitor cabinet. The display unit inside contains high-voltage parts and may cause electric shock to human bodies.
- Never try to repair your monitor yourself. Always call your service center or a qualified technician to fix it.

## Troubleshooting

### No power

- Make sure A/C power cord is securely connected to the power adapter and the power supply is firmly connected to the monitor.
- Plug another electrical device into the power outlet to verify that the outlet is supplying proper voltage.
- Make sure all signal cables are installed.

### Power on but no screen image

- Make sure the video cable supplied with the monitor is tightly secured to the video output port on back of the computer. If not, tightly secure it.
- Adjust brightness.

**Wrong or abnormal colors**

- If any colors (red, green, blue) are missing, check the video cable to make sure it is securely connected. Loose or broken pins in the cable connector could cause an improper connection.
- Connect the monitor to another computer.



## Instructions d'Utilisation

Merci d'avoir acheté ce moniteur couleur multi-scan à haute résolution. Veuillez lire attentivement ce guide avant l'installation.

### **COMMUNIQUE D'AVERTISSEMENT DE LA FCC CONCERNANT LES INTERFERENCE DE FREQUENCE RADIO: (SEULEMENT POUR MODELES CERTIFIE PAR LA FCC)**

Ce moniteur a été testé et a été trouvé conforme aux limites pour un appareil numérique de Classe B, suivant la partie 15 des règlements de la FCC. Ces limites ont été développées pour offrir une protection satisfaisante contre les interférences nuisibles dans une installation résidentielle. Ce moniteur génère, utilise et peut radier de l'énergie de fréquence radio. Ceci peut causer des interférences nuisibles à des communication radio si l'appareil n'est pas convenablement installé et utilisé. Il n'y a néanmoins aucune garantie que des interférences n'apparaîtront pas dans une installation particulière. Si ce moniteur cause de sérieuses interférences à la réception de signaux radios ou télévisées, une possibilité est de réinitialiser le moniteur. Les usagers sont aussi encouragés à corriger les interférences en appliquant une ou plusieurs des démarches suivantes:

- Réorientez ou déplacez l'antenne de réception.
- Placez le moniteur et le récepteur plus loin l'un de l'autre.
- Connectez le moniteur à une prise différente de celle à laquelle le récepteur est connecté.
- Consultez votre revendeur local ou un technicien qualifié.

#### **Avertissement de la FCC:**

Pour assurer une conformité continue au règlements de la FCC, l'utilisateur doit utiliser un cordon d'alimentation mis à terre et le câble d'interface vidéo protégé avec noyaux en ferrite, fourni avec l'appareil. Chaque modification ou changement non-autorisé appliqué à ce moniteur peut faire perdre à l'utilisateur son droit d'opération de cet appareil.

**Note:** Si nécessaire, des câbles d'interface protégés et un cordon d'alimentation alternante doivent être utilisés pour être conforme aux limites d'émission.

## Contenu

Précautions de Sécurité .....	1
Première Installation .....	2
Installation Rapide .....	2-5
Vue avant du produit.....	6
Produit vu de dos .....	6
Utiliser les fonctions d'affichage d'écran (OSD) .....	7-10
Support des modes minutage .....	11
Informations Technique .....	12
Soins et Maintien .....	13
En Cas de Problème .....	13-14

## Précautions de Sécurité

Ce moniteur a été fabriqué et testé à partir du principe que la sécurité de l'utilisateur est primordiale. Néanmoins, l'utilisation ou l'installation incorrecte peut causer un danger à l'appareil aussi bien que à l'utilisateur. Lisez attentivement les AVERTISSEMENTS suivants avant de commencer l'installation et gardez ce guide à portée de main.

### AVERTISSEMENTS:

- ◆ Ce moniteur ne doit être utilisé que en connexion avec les sources d'alimentation correctes, indiquées sur l'étiquette à l'arrière du moniteur. Si vous n'êtes pas sûr de l'alimentation dans votre résidence, consultez votre revendeur locale ou la compagnie d'électricité.
- ◆ N'essayez pas de réparer le moniteur vous même, car il ne contient pas de composants réparables par l'utilisateur. Le moniteur ne peut être réparé que par un technicien qualifié.
- ◆ N'enlevez pas la cache du moniteur. Il y a des composants sous haute tension à l'intérieur qui peuvent causer des chocs électriques, même quand le cordon d'alimentation est déconnecté.
- ◆ N'utilisez plus le moniteur si la caisse est endommagée. Appelez un technicien d'entretien pour la contrôler.
- ◆ Placez votre moniteur dans un endroit propre et sec. Si le moniteur se mouille déconnectez le immédiatement et consultez votre technicien d'entretien.
- ◆ Déconnectez toujours votre moniteur avant de le nettoyer. Nettoyez la caisse avec un chiffon sec et propre. Appliquez un nettoyant non-ammoniacal sur le chiffon, jamais directement sur l'écran.
- ◆ Gardez le moniteur éloigné d'objets magnétiques, de moteurs, de sets de télévision et de transformateurs.
- ◆ Ne placez pas d'objets lourds sur le câble ou le cordon d'alimentation.
- ◆ Pour des EQUIPMENTS à FICHE, la fiche de sortie doit être installée près de l'arrière de l'équipement et à un endroit facilement accessible.

## Première Installation

Félicitations avec votre achat de ce moniteur de haute performance!

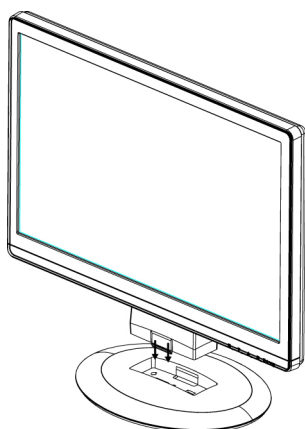
Ce moniteur est fourni avec les accessoires suivants :

- Cordon d'Alimentation
- Câble D-Sub
- Guide de l'utilisateur
- Guide de mise en route rapide

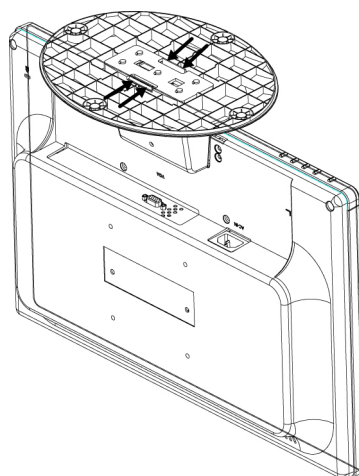
## Installation Rapide

Installer et retirer la base

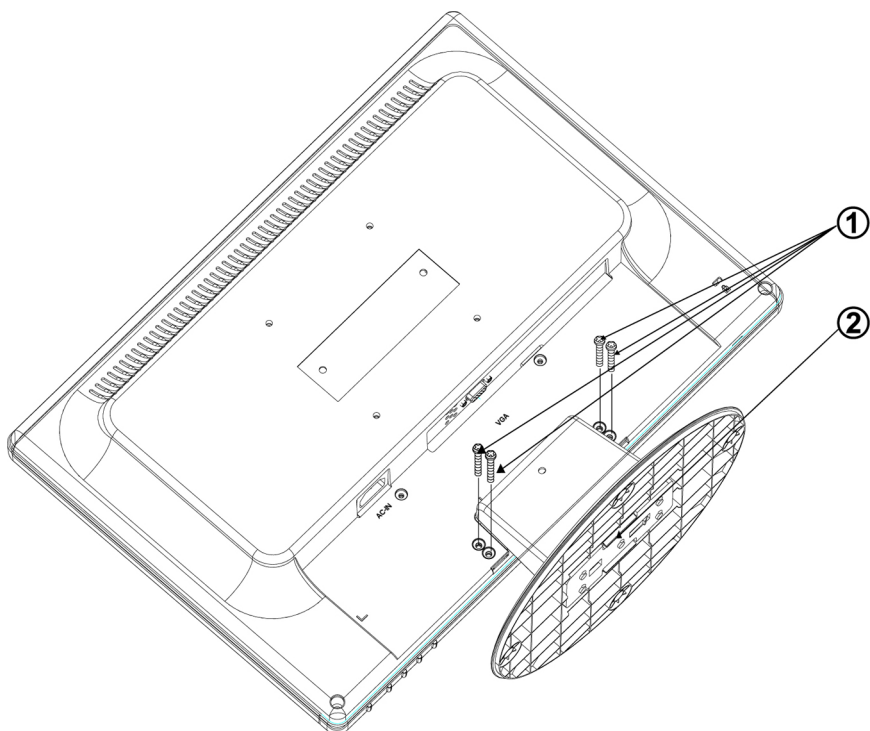
**Installer**



**Retirer**



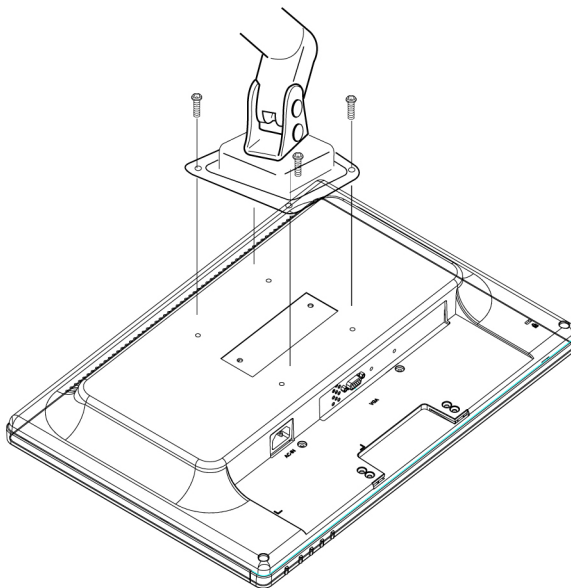
## Préparer l'installation du support mural, en option (non inclus)



Cet écran peut être fixé sur un support mural, à acheter séparément. Mettre l'écran hors tension puis débrancher les câbles de l'écran, avant de suivre la procédure ci-dessous. Déposer l'écran, avec la face posée contre une surface douce.

1. Enlevez les 4 vis tenant le stand sur la charniere
2. Enlevez la stand.

## Fixer le support mural, en option (non inclus)



Suivre les étapes pour installer le support mural :

1. Placer le support mural à l'arrière de l'écran. Aligner les trous sur le support et les trous à l'arrière de l'écran.
2. Insérer les 4 vis dans les trous et les serrer.
3. Rebrancher les câbles. Se référer au mode d'emploi joint au support mural (en option) pour les instructions concernant la fixation du support sur le mur.

### REMARQUE

Le AOC 919Sw-1 est conforme à la version la plus récente du VESA 100mm Flat Panel Monitor Physical Mounting Interface (interface de montage physique d'un écran plat de 100 mm VESA) (norme FPMPMI).

## Connecter le moniteur

### 1. Connectez le cordon d'alimentation

Connectez le cordon d'alimentation au dos du moniteur. Branchez le cordon d'alimentation dans une prise de courant proche.

### 2. Connecter le câble Analogique vidéo (Câble D-Sub)

Assurez-vous qu'à la fois le moniteur et l'ordinateur sont bien SOUS tension. Connectez le câble vidéo (câble D-Sub) de la sortie D-Sub sur l'ordinateur sur l'entrée D-Sub sur le moniteur.

### 3. Allumez l'ordinateur et le moniteur

Allumez l'ordinateur et ensuite allumez le moniteur

### 4. Utilisateurs de Windows : Paramétrer le mode de synchronisation (résolution et vitesse de rafraîchissement)

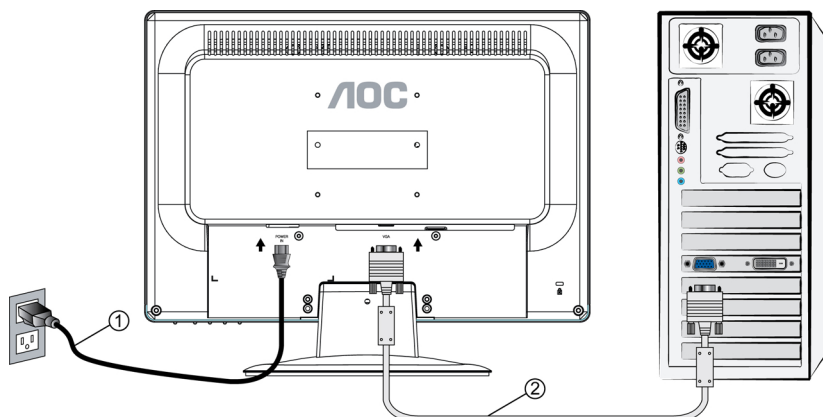
*Exemple : 1440 x 900 @ 60 Hz (Résolution recommandée)*

Résolution Faites un clic droit de la souris sur le bureau de Windows >

Propriétés > Paramètres > "Espace du bureau". Paramétrer la résolution :

Vitesse de rafraîchissement (fréquence verticale) Voir le guide utilisateur de votre carte graphique pour les instructions.

Schéma de connexion :

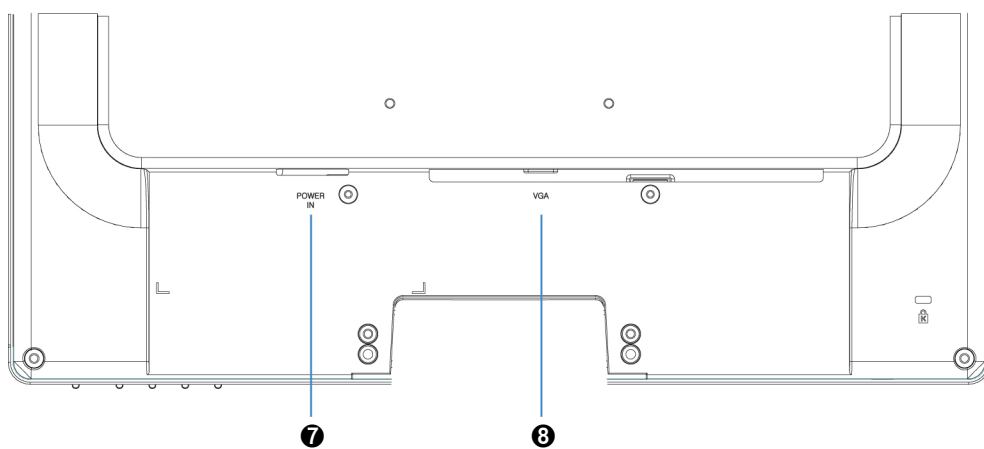


## Vue avant du produit



- |   |                                     |
|---|-------------------------------------|
| <b>1</b> ACTIVER/QUITTER OSD                | <b>4</b> CONFIRMER LA SÉLECTION     |
| <b>2</b> DEFILER VERS LE BAS/<br>DIMINUER   | <b>5</b> SOUS TENSION/ HORS TENSION |
| <b>3</b> DEFILER VERS LE HAUT/<br>AUGMENTER | <b>6</b> INDICATEUR DEL             |

## Produit vu de dos



- |                       |
|-----------------------|
| <b>7</b> ENTREE DU CA |
| <b>8</b> ENTREE VGA   |



## Utiliser les fonctions d'affichage d'écran (OSD)

1	Afficher le menu principal.
	Quitter le menu OSD.
2	Ajuster automatiquement l'image en dehors du menu principal.
	Confirmer la sélection.
▲ ou ▼	Sélectionnez l'élément désiré quand vous êtes dans le menu OSD.
	Quand vous n'êtes pas dans le menu OSD, cela permet d'activer immédiatement le Contraste/Luminosité. Peut être changé en Contraste/Luminosité en appuyant sur le bouton 2.
▼ + ▲	Rétablir à la fois le Contraste et la Luminosité
1 + ▼	Verrouillage de l'alimentation (quand vous n'êtes pas dans le menu OSD)
1 + ▲	Verrouillage de l'OSD (quand vous n'êtes pas dans le menu OSD)

### Menu principal (Main Menu)



## Fonction de raccourci par bouton(s)



**Réglage automatique (Auto Adjust)** : Ajuste automatiquement la position horizontale, la position verticale, la phase(accord fin) et l'horloge (taille H).



**Contraste (Contrast)** : Pour ajuster le niveau blanc du premier plan de l'image de l'écran.

▲ : augmenter le contraste, ▼ : diminuer le contraste.



**Luminosité (Brightness)** : Pour régler la luminance de la vidéo.

▲ : augmenter la luminosité, ▼ : diminuer la luminosité.




**Réglage de la Couleur (Color Adjust)** : Pour sélectionner la couleur pour améliorer la luminosité et la saturation de la couleur entre 9300K, 6500K, 5400K, et Couleur utilisateur.

**9300K**-Ajoute du bleu à l'image de l'écran afin d'obtenir un blanc plus froid.

**6500K**-Ajoute du rouge à l'image de l'écran pour obtenir un blanc plus chaud et un rouge plus riche.

**5400K**-Ajoute du vert à l'image de l'écran pour obtenir une image plus sombre.

**Couleur Utilisateur (User Color)** : Réglage individuel pour le rouge(R), vert (V), bleu (B).

1. Appuyez sur le bouton  pour ajuster et sélectionner la couleur suivante à ajuster.
2. Appuyez sur le bouton ▼ ou ▲ pour ajuster la couleur sélectionnée.



**Informations (Information)** : Affiche les informations relatives au signal d'entrée du courant de la carte graphique de votre ordinateur.

**Remarque:** Reportez-vous au guide de l'utilisateur de votre carte graphique pour avoir des informations supplémentaires concernant les modifications de la résolution et le taux de rafraîchissement.



**Réglage de l'image (Image Adjust)** : Ajustez la position Horizontale/ Verticale, la taille H, l'accord fin et la netteté.



**Position H./V. (H./V. Position)** : Pour ajuster la position horizontale et verticale de la vidéo.

**Position H.** : ▲ : Déplace l'écran vers la droite, ▼ : déplace l'écran vers la gauche.

**Position V.** : ▲ : déplace l'écran vers le haut, ▼ : déplace l'écran vers le bas.



**Taille H. ( H. Size )** : Ajuste la largeur de l'image de l'écran.

▼ : diminue la largeur de l'image de l'écran, ▲ : augmente la largeur de l'image de l'écran.



**Réglage image (Fine Tune)** : Pour ajuster le temps de retard.

Appuyez sur ▼ ou ▲ pour ajuster à la préférence de l'utilisateur.



**Finesse (Sharpness)** : Pour ajuster la clarté d'un signal non-WXGA (1440x900) avec le bouton ▼ ou ▲.



**Configuration (Setup Menu)** : Pour régler 'sélectionner langue', 'Résolution' 'Avis', position OSD, temporisation OSD.




**Sélection des la langue (Language Select)** : Permet à l'utilisateur pour choisir parmi les langues disponibles.



**Avis de Résolution (Resolution Notice)** : L'avis de résolution sert à vous rappeler de paramétrer la meilleure qualité d'image.

- Choisissez "Activer" : Toutes les 30 secondes, une fenêtre "Pour la meilleure qualité d'image, changer la résolution à 1440 x 900" apparaîtra pour vous rappeler de régler la meilleure qualité pour l'image.
- Choisissez "Désactiver" : Le système n'affichera pas la fenêtre vous rappelant de paramétrer la meilleure qualité pour l'image si la résolution est inférieure à 1440 x 900.



**Position OSD (OSD Position)** : Appuyez sur le bouton  pour choisir entre les réglages de position OSD horizontale et verticale.

**Position horizontale de l'OSD** : Pour régler horizontalement la position de l'OSD.

▲ : déplacer l'OSD à droite, ▼ : déplacer l'OSD à gauche.


**Position verticale de l'OSD** : Pour régler verticalement la position de l'OSD.

▲ : déplacer l'OSD vers le haut, ▼ : déplacer l'OSD vers le bas.



**Interruption OSD (OSD Time Out)** : Pour désactiver automatiquement l'affichage d'écran (OSD) après une durée prédéfinie.



**Rappel de mémoire (Memory Recall)** : Pour rétablir les paramètres d'usine pour les contrôles vidéo. Appuyez sur le bouton  pour sélectionner l'option de menu de Rappel Mémoire.

## Support des modes minutage

<b>VGA</b>	720 x 400 @ 70Hz
<b>VGA</b>	640 x 480 @ 60Hz
<b>MAC</b>	640 x 480 @ 67Hz
<b>VESA</b>	640 x 480 @ 75Hz
<b>VESA</b>	800 x 600 @ 56Hz
<b>VESA</b>	800 x 600 @ 60Hz
<b>VESA</b>	800 x 600 @ 72Hz
<b>VESA</b>	800 x 600 @ 75Hz
<b>MAC</b>	832 x 624 @ 75Hz
<b>VESA</b>	1024 x 768 @ 60Hz
<b>VESA</b>	1024 x 768 @ 70Hz
<b>VESA</b>	1024 x 768 @ 75Hz
<b>VESA</b>	1152 x 864 @ 75Hz
<b>VESA</b>	1280 x 960 @ 60Hz
<b>VESA</b>	1280 x 1024 @ 60Hz
<b>VESA</b>	1280 x 1024 @ 75Hz
<b>VESA</b>	1440 x 900 @ 60Hz
<b>VESA</b>	1440 x 900 @ 75Hz

**Avertissement :** Ne réglez pas la carte graphique de votre ordinateur en dépassant ces taux de rafraîchissement maximaux. Si vous le faites, cela va irrémédiablement détériorer votre moniteur.

## Informations Technique

### Spécifications Techniques

<b>Panneau LCD</b>	19.05" TFT
<b>Gestion de Courant</b>	Energy Star conforme à VESA compatible avec DPMS < 1 W
<b>Résolution Affichable</b>	WXGA 1440 x 900 max. Fréquence Verticale maximale de 75Hz.
<b>Dimension des Pixels</b>	0.285 x 0.285 mm
<b>Inclination</b>	0°~20°
<b>Région d'affichage Actif</b>	410.4 mm x 256.5mm
<b>Température</b>	Actif: 0°C ~ +40°C Stockage: -20°C ~ + 60°C
<b>Conformité</b>	UL, CE, FCC-B, Energy Star, ISO 13406-2
<b>Alimentation</b>	Voltage d'Entrée 100-240 V CA

**Remarque :** Les spécifications du produit peuvent être modifiées sans avertissement.

## Soins et Maintien

### Soins

- Evitez d'exposer le moniteur directement à la lumière du soleil ou à une autre source de chaleur. Placez votre moniteur détourné du soleil pour éviter des reflets.
- Placez votre moniteur dans un emplacement bien ventilé.
- Ne mettez pas d'objet lourd sur le moniteur.
- Veillez à ce que votre moniteur soit installé dans un endroit sec et propre.
- Gardez votre moniteur loin d'aimants, moteurs, transformateurs, haut parleurs et de set de télévision.

### Remarque

- Sortez le LCD de l'emballage et enlevez le sac en plastique et la Mousse en Polystyrène.
- Tirez la base de la position parallèle par rapport au panneau pour la mettre à la verticale.
- Réglez l'inclinaison du panneau entre 0 degré en avant et 20 degrés en arrière. Vous devez pousser plus fort pour dépasser 20 degrés en arrière mais cette position est réservée à l'emballage de l'unité pour permettre un encombrement plus faible pour le stockage seulement. Attention : Si l'inclinaison du panneau dépasse 0 à 20 degrés cela peut rendre l'unité instable et pourrait présenter un danger.

### Conseils de Sécurité

- Si de la fumée, un bruit anormal ou une odeur sort de votre moniteur, éteignez immédiatement le courant et appelez votre centre d'entretien.
- N'enlevez jamais le panneau arrière de la caisse du moniteur. L'unité d'affichage à l'intérieur contient des parties sous haut voltage qui peuvent causer des chocs électriques à des corps humains.
- N'essayez jamais de réparer le moniteur vous même. Appelez toujours votre centre d'entretien ou un technicien spécialisé pour faire les réparations.

## En Cas de Problème

### Pas d'Alimentation

- Contrôlez que le courant alternatif soit bien connecter à l'adaptateur de courant et que le cordon alimentaire soit bien connecter au moniteur.
- Connectez un autre appareil électrique à la prise murale pour vérifier qu'elle émet bien le voltage souhaité.
- Vérifiez que tous les câbles soient bien installés.

**Allumé mais pas d'affichage à l'écran**

- Vérifiez que le câble vidéo, fourni avec le moniteur soit bien solidement fixé au port de sortie du signal vidéo, situé à l'arrière de l'ordinateur. Sinon, fixez le convenablement.
- Ajustez la clarté.

**Couleurs incorrectes ou anormales**

- Si une des couleurs manque (rouge, vert, bleu), contrôlez le câble vidéo pour vous assurez qu'il soit bien correctement connecté. Des broches desserrées ou cassées peuvent créer une connexion incorrecte.
- Connectez le moniteur à un autre ordinateur.



## Instrucciones de operación

Gracias por comprar este monitor, un monitor color multi-scan de alta resolución.

Por favor lea esta guía minuciosamente antes de hacer la instalación.

### **ACUERDO DE INTERFERENCIA DE RADIO FRECUENCIA PARA FCC ADVERTENCIA: (PARA MODELOS CERTIFICADOS COMO FCC)**

Este monitor ha sido probado y encontrado en regla con los límites para la clase B de mecanismos digitales, en conformidad con la parte 15 de las Reglas FCC. Estos límites están designados para proveer una adecuada protección contra interferencias dañinas de una instalación residencial. Este monitor genera, usa y puede irradiar energía de radio frecuencia. Interferencias dañinas de la radio comunicación pueden seguirse como resultado si este monitor no es instalado y usado propiamente. Sin embargo, no hay garantías de que no ocurrirán interferencias en una particular instalación. Si este monitor causa serias interferencias en la recepción de radio o televisión, reajustar el monitor puede detenerlas. Sin embargo, los usuarios son alentados a corregir las interferencias haciendo una o más de las siguientes cosas:

- Reorientar o reposicionar la antena receptora.
- Mover el monitor y el receptor lejos el uno del otro.
- Conectar el monitor a una toma de corriente en un circuito diferente de aquel al que está conectado el receptor.
- Consultar al vendedor local o a un técnico calificado.

#### **FCC Advertencia:**

Para asegurar una continua FCC conformidad, el usuario debe usar un cable enterrado de suministro de la corriente y el cable de interfaz de video provisto con el producto. Además, cualquier cambio no autorizado o modificaciones a este monitor harán vana la autoridad del usuario para operar este mecanismo.

**Nota:** Si es necesario, cables de interfaz recubiertos y el cable de la corriente deben ser usados cumpliendo con los límites de niveles de emisión.

## Contenido

Precauciones de Seguridad .....	1
Primera Configuración .....	2
Rápida Instalación .....	2-5
Vista Frontal del Producto.....	6
Vista Trasera del Producto .....	6
Usar las Funciones de la Muestra En Pantalla (OSD) .....	7-9
Tiempos soportados .....	10
Información Técnica.....	11
Mantenimiento y Cuidado .....	12
Solución de Problemas .....	12-13

## Precauciones de Seguridad

Este monitor ha sido manufacturado y probado bajo el principio de que la seguridad del usuario es lo primero. Sin embargo, el uso o la instalación impropia puede resultar de peligro para el monitor tanto como para el usuario. Lea cuidadosamente las siguientes ADVERTENCIAS antes de la instalación y conserve a mano esta guía.

### ADVERTENCIAS:

- ◆ Este monitor debe ser operado solamente según las fuentes de energía indicadas en la etiqueta en la parte trasera del monitor. Si usted no está seguro del suministro de energía en su residencia, consulte a su vendedor local o a la compañía de energía eléctrica.
- ◆ No trate de reparar el monitor por usted mismo cuando esto concierne a partes no ajustables por el usuario. El monitor debe ser reparado solamente por técnicos cualificados.
- ◆ No abra el monitor. Hay partes de alto voltaje adentro que pueden causar un golpe de corriente sobre el cuerpo humano, incluso cuando el cable de la corriente esté desconectado.
- ◆ Deje de usar el monitor si se ha dañado la estructura externa del mismo. Hágalo revisar primero por el servicio técnico.
- ◆ Ponga su monitor solamente en un ambiente seco y limpio. Desenchufe el monitor inmediatamente si este se moja y consulte a su servicio técnico.
- ◆ Siempre desenchufe el monitor antes de limpiarlo. Limpie la cobertura con un tela seca y limpia. Aplique limpiadores no basados en amoníacos sobre la tela que usará para limpiar el monitor, nunca directamente sobre el vidrio de la pantalla.
- ◆ Conserve el monitor lejos de objetos magnéticos, motores, televisores, y transformadores de corriente.
- ◆ No coloque objetos pesados sobre los cables del monitor.
- ◆ Para EQUIPOS AÑADIBLES, el enchufe del toma corriente debe estar cerca del equipo y debe ser de fácil acceso.

## Primera Configuración

Gracias por comprar este monitor de alto rendimiento!

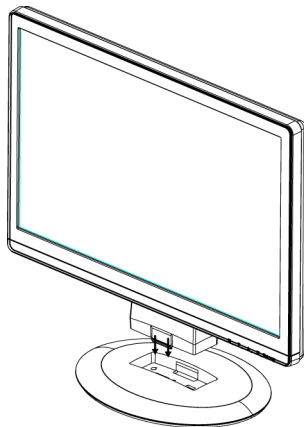
Este monitor viene con los siguientes accesorios:

- Cable toma de corriente
- Cable VGA
- Guía de usuario
- Guía Rápida

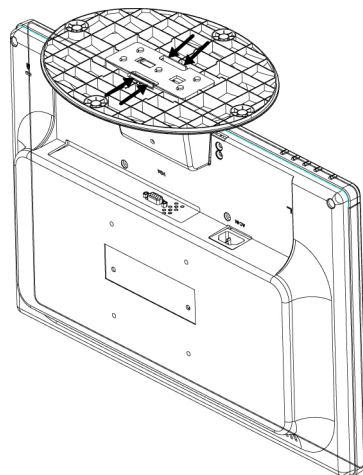
## Rápida Instalación

### Instalar & Remove la Base

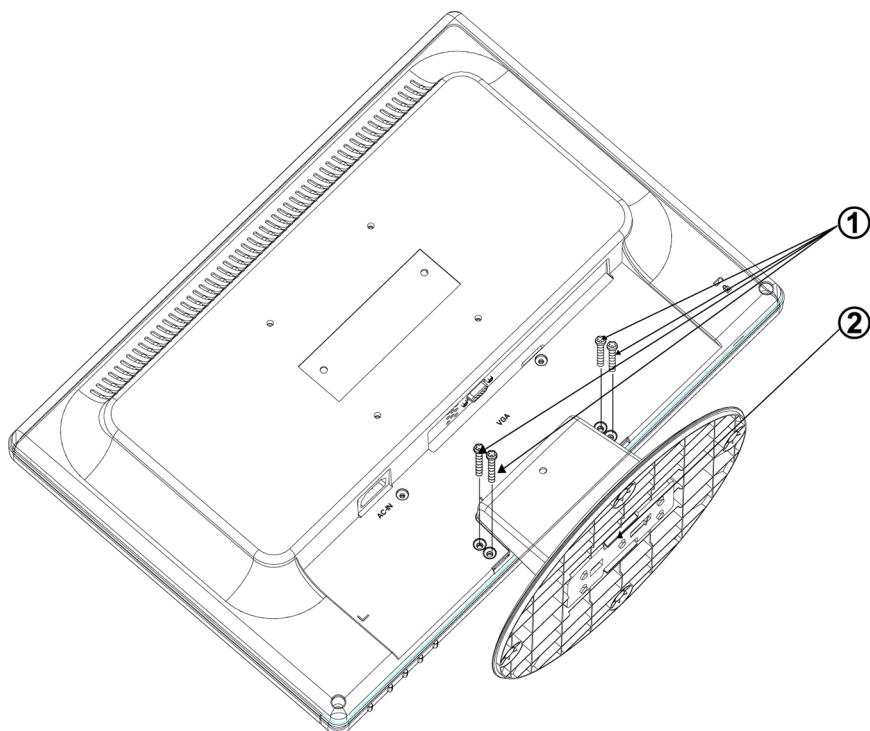
Instalar



Remove



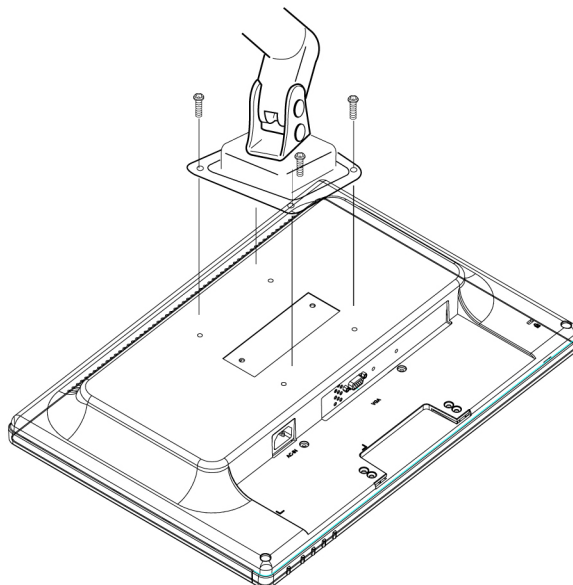
## Preparación para instalar el brazo de montaje de pared opcional (no incluido)



Este monitor puede ser colocado en un brazo de montaje de pared adquirido por separado. Apague y luego desconecte los cables del monitor antes de realizar el procedimiento que aparece más adelante. Coloque el monitor hacia abajo sobre una superficie suave.

1. Retire los 4 tornillos que llevan a cabo el soporte a la bisagra.
2. Retire la soporte.

## Colocación del brazo de montaje de pared opcional (no incluido)



Siga los pasos que aparecen a continuación para finalizar la instalación del brazo de montaje de pared:

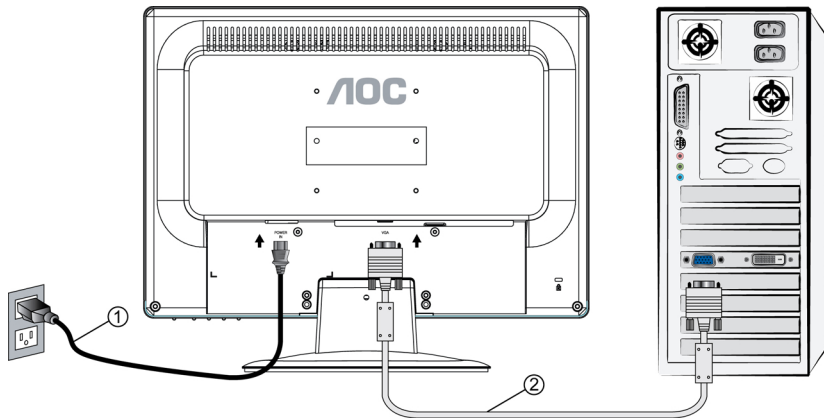
1. Coloque el brazo de montaje de pared en la parte trasera del monitor. Haga coincidir los orificios del brazo con los orificios de la parte trasera del monitor.
2. Coloque los 4 tornillos en los orificios y apriételes.
3. Vuelva a conectar los cables. Consulte el manual de usuario proporcionado junto con el brazo de montaje de pared opcional para obtener instrucciones acerca de la colocación en la pared.

### **NOTA**

El AOC 919Sw-1 cumple con la revisión más reciente de la Interfaz de Montaje Físico para Monitores de Panel Plano VESA (100mm) (Estándar FPMPMI).

- 1. Conecte el cable de toma de corriente**  
Enchufe el cable que toma la corriente a un toma corriente y después al monitor
- 2. Conectar el cable de vídeo (cable D-Sub)**  
Asegúrese de que tanto el monitor como el equipo están APAGADOS.  
Conecte el cable de vídeo (cable D-Sub) entre la salida D-Sub del equipo y la entrada D-Sub del monitor.
- 3. Encienda la computadora y después el monitor**  
Encienda la computadora, después, encienda el monitor.
- 4. Usuarios de Windows: Configurar el Modo Cronometraje (Resolución e Índice de Renovación)**  
*Ejemplo: 1440 x 900 @ 60 Hz (Resolución Recomendada)*  
Resolución haga el clic derecho en el Escritorio de Windows > Propiedades > Configuraciones > "Área de Escritorio". Configure la resolución.  
Índice de Renovación (frecuencia vertical) vea la guía de usuario de su tarjeta de gráficas para las instrucciones.

Diagrama de Conexión:

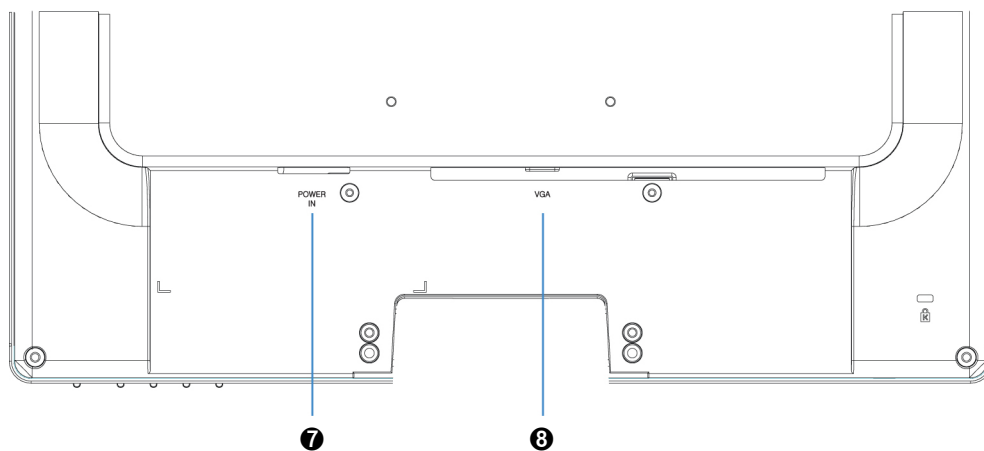


## Vista Frontal del Producto



- |                             |                       |
|-----------------------------|-----------------------|
| ❶ ACTIVAR/SALIR OSD         | ❷ CONFIRMAR SELECCIÓN |
| ❸ DESPLAZAR ABAJO/DISMINUIR | ❹ ENCENDER/APAGAR     |
| ❺ DESPLAZAR ARRIBA/AUMENTAR | ❻ INDICADOR LED       |

## Vista Trasera del Producto



- |               |
|---------------|
| ❷ ENTRADA AC  |
| ❸ ENTRADA VGA |



## Usar las Funciones de la Muestra En Pantalla (OSD)

1	Muestra el menú principal.
	Sale del menú OSD.
2	Autoajusta la imagen cuando no está en el menú principal.
	Confirma la selección.
▲ o ▼	Selecciona el ítem deseado cuando se encuentra en el menú OSD.
	Cuando no está en el menú OSD, es para activar inmediatamente el Contraste/ Brillo. Se debe cambiar el Contraste/ Brillo con oprimir el botón 2.
▼ + ▲	Vuelve a llamar el Contraste y Brillo
1 + ▼	Bloquea suministro (cuando no se encuentra en el menú OSD)
1 + ▲	Bloquea OSD (cuando no se encuentra en el menú OSD )

### Menú principal (Main Menu)



## La Función de Atajo del botón(es)



**Ajuste automático (Auto Adjust)** : Ajuste automático de posición horizontal, posición vertical, fase (ajuste fino) y reloj (Tamaño-H).



**Contraste (Contrast)** : Ra ajustar el nivel de blanco de la imagen en pantalla.

▲ : aumentar contraste, ▼ : disminuir contraste.



**Brillo (Brightness)** : Para ajustar la luminancia del vídeo.

▲ : aumenta el brillo, ▼ : reduce el brillo.



**Ajuste de color (Color Adjust)** : Para seleccionar el color para mejorar el brillo y la saturación de color entre 9300K, 6500K, 5400K, y Color de Usuario.

**9300K** : Añade azul a la imagen para hacer el blanco más frío.

**6500K** : Añade rojo a la imagen para hacer el blanco más cálido y el rojo más rico.

**5400K** : Añade verde a la imagen para hacer los colores más oscuros.

**Color de usuario (User Color)** : Ajustes individuales para rojo (R), verde (V), azul (A).

1. Pulse el botón  para fijar el ajuste y seleccione el siguiente color a ajustar.

2. Pulse ▼ o ▲ para ajustar el color seleccionado.



**Información (Information)** : Muestra información acerca de la entrada actual desde la tarjeta gráfica de su ordenador.

**Nota:** Consulte el manual de su tarjeta gráfica para más información acerca del cambio de resolución y velocidad de fotograma.



**Ajuste del imagen (Image Adjust)** : Ajusta la posición Horizontal/Vertical, Tamaño H, Ajuste Fino y Nitidez.



**Posición H./V. (H./V. Position)** : Para ajustar la posición horizontal y vertical del vídeo.

**Posición H** : ▲ : mueve la pantalla a la derecha, ▼ : mueve la pantalla a la izquierda.

**Posición V** : ▲ : mueve la pantalla hacia arriba, ▼ : mueve la pantalla hacia abajo.



**Tamaño H. (H. Size)** : Ajusta la anchura.

▼ : disminuye la anchura de la imagen en pantalla, ▲ : aumenta la anchura de la imagen en pantalla.



**Sintonizar (Fine Tune)** : Para ajustar el retardo temporal.

Pulse ▼ o ▲ para ajustar a la preferencia del usuario.



**Nitidez (Sharpness)** : Para ajustar la claridad de una señal no WXGA (1440x900) con el botón ▼ o ▲ .



**Menú de configuración (Setup Menu)** : Para seleccionar el Idioma, la Resolución, la posición OSD, el Interruptor de OSD.



**Selección de idioma (Language Select)** : Permite al usuario escoger entre los idiomas disponibles.



**Aviso de resolución (Resolution Notice)** : El Aviso de Resolución es para recordarle de configurar la mejor calidad para la imagen.

- Escoja “Activar” : Cada 30 segundos, se mostrará una ventana “ Para la mejor resolución de cambio de calidad de imagen a 1440 x 900” para recordarle de configurar la mejor calidad para la imagen.
- Escoja “Desactivar” : No mostrará una ventana para recordarle de configurar la mejor calidad para la imagen si la resolución es inferior de 1440 x 900.



**Visualización en pantalla (OSD Position)** : Oprima el botón  para seleccionar entre el ajuste de Posición OSD horizontal y vertical.

**Posición OSD Horizontal** : Para ajustar horizontalmente la posición OSD.

▲ : mueve el OSD a la derecha, ▼ : mueve el OSD a la izquierda.

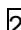
**Posición OSD Vertical** : Para ajustar verticalmente la posición OSD.

▲ : sube el OSD, ▼ : baja el OSD.



**Interruptor de OSD (OSD Time Out)** : Para apagar automáticamente la Muestra En Pantalla (OSD) después de un período de tiempo prefijo.



**Restituir Memoria (Memory Recall)** : Para llamar las configuraciones de fábrica de vuelta para los controles de **Vídeo**. Oprima el botón  para seleccionar la opción de menú Memoria.

## Tiempos soportados

<b>VGA</b>	720 x 400 @ 70Hz
<b>VGA</b>	640 x 480 @ 60Hz
<b>MAC</b>	640 x 480 @ 67Hz
<b>VESA</b>	640 x 480 @ 75Hz
<b>VESA</b>	800 x 600 @ 56Hz
<b>VESA</b>	800 x 600 @ 60Hz
<b>VESA</b>	800 x 600 @ 72Hz
<b>VESA</b>	800 x 600 @ 75Hz
<b>MAC</b>	832 x 624 @ 75Hz
<b>VESA</b>	1024 x 768 @ 60Hz
<b>VESA</b>	1024 x 768 @ 70Hz
<b>VESA</b>	1024 x 768 @ 75Hz
<b>VESA</b>	1152 x 864 @ 75Hz
<b>VESA</b>	1280 x 960 @ 60Hz
<b>VESA</b>	1280 x 1024 @ 60Hz
<b>VESA</b>	1280 x 1024 @ 75Hz
<b>VESA</b>	1440 x 900 @ 60Hz
<b>VESA</b>	1440 x 900 @ 75Hz

**Aviso :** No configure la tarjeta gráfica de su ordenador de forma que exceda estas frecuencias máximas de refresco. Si lo hace podría dañar permanentemente su monitor.

## Información Técnica

### Especificaciones Técnicas

<b>Panel LCD</b>	19.05" TFT
<b>Administración de energía</b>	En conformidad con Energy Star Compatible con VESA DPMS compatible < 1 W
<b>Resolución Visualizable</b>	WXGA máximo 1440 x 900. Frecuencia Vertical máxima 75Hz.
<b>Dimensión de Píxel</b>	0.285 x 0.285 mm
<b>Inclinación</b>	0°~20°
<b>Area de Visualización Activa</b>	410.4 mm x 256.5mm
<b>Temperatura</b>	Funcionando: 0°C ~ +40°C Almacenado: -20°C ~ + 60°C
<b>Conformidad</b>	UL, CE, FCC-B, Energy Star, ISO 13406-2
<b>Energía</b>	Voltaje de entrada AC100-240 V

**Nota:** Las Especificaciones de Producto son sujeto a cambio sin aviso.

## Mantenimiento y Cuidado

### Cuidado

- Evite exponer el monitor directamente a la luz del sol o otra fuente de calor.
- Coloque su monitor lejos del sol para reducir el deslumbramiento.
- Coloque su monitor en un área bien ventilada. No ponga nada pesado sobre el monitor.
- Asegúrese de que el monitor esté instalado en un área limpia y libre de humedad.
- Mantenga el monitor lejos de imanes, objetos magnéticos, motores, transformadores, parlantes y televisores.

### Nota

- Saque el LCD del embalaje y quite la bolsa plástica y la goma esponjosa de poliestireno.
- Estire la base de Paralelo versus Panel a Vertical.
- Ajuste el Panel dentro de 0 grado inclinando hacia adelante y 20 grados hacia atrás. Debe plegarlo con fuerza para exceder los 20 grados hacia atrás, pero este rango es para embalar la unidad en un tamaño menor para almacenar. Precaución: el Panel que excede de 0 a 20 grados puede causar inestabilidad a la unidad y también daños impredecibles.

### Sugerencias de Seguridad

- Si humo, o algún olor o ruido anormal sale de su monitor, desenchúfelo inmediatamente y llame al servicio técnico.
- Nunca quite la cubierta trasera o delantera del monitor. La unidad de visualización de adentro contiene partes de alto voltaje que podrían causar golpes eléctricos sobre el cuerpo humano.
- Nunca trate de reparar su monitor usted mismo. Llame siempre a su servicio técnico o a un técnico cualificado para arreglarlo.

## Solución de Problemas

### No enciende

- Asegúrese que el cable del monitor esté bien conectado al transformador o adaptador de corriente y este al enchufe de la corriente.
- Enchufe otro electrodoméstico en el mismo enchufe para verificar que el mismo está suministrando un voltaje correcto.
- Asegúrese que todos los cables cortos estén bien instalados.

### Encendido pero sin imagen en pantalla

- Asegúrese que el cable de video suministrado con el monitor esté bien conectado al puerto de salida de video en la parte de atrás de su computadora. Si no está firmemente conectado, conéctelo nuevamente.
- Ajuste el brillo.

**Colores extraños o anormales**

- Si algún color (rojo, verde, azul) están faltando, revise el cable de video para asegurarse que este está bien conectado. Pins sueltos o quebrados en el cable conector podrían causar una conexión impropia o deficiente.
- Conecte el monitor a otra computadora.

## Free Manuals Download Website

<http://myh66.com>

<http://usermanuals.us>

<http://www.somanuals.com>

<http://www.4manuals.cc>

<http://www.manual-lib.com>

<http://www.404manual.com>

<http://www.luxmanual.com>

<http://aubethermostatmanual.com>

Golf course search by state

<http://golfingnear.com>

Email search by domain

<http://emailbydomain.com>

Auto manuals search

<http://auto.somanuals.com>

TV manuals search

<http://tv.somanuals.com>