



## Limiteur de surtension à 8 prises P8V, P8VNTG

by **Schneider Electric**

### Importantes consignes de sécurité

- Utilisation à l'intérieur seulement. Les composants internes ne sont pas protégés des éléments naturels.
  - Les câbles téléphoniques, coaxiaux et de réseau fournissent des trajets au courant électrique et doivent être protégés contre les surtensions néfastes par des parasurtenseurs pour ligne de transmission de données.
  - N'installez pas l'appareil près d'une source de chaleur comme d'un générateur de chaleur, radiateur ou registre de chauffage.
  - N'installez pas l'appareil là où l'humidité est excessive.
  - Ne branchez pas de cordon prolongateur sur l'appareil.
  - Ne branchez l'appareil que dans une prise trifilaire, mise à la terre, de 120 V. S'il arrive qu'un indicateur de défaut de câblage de l'édifice s'allume, un électricien qualifié doit rectifier le câblage secteur.
  - N'installez jamais de câbles électriques, téléphoniques, DSS ou CATV lors d'un orage électrique.
  - **ATTENTION : pour réduire le risque de décharges électriques, inspectez bien les lieux. N'utilisez pas l'appareil si la mise à la terre appropriée de l'équipement ne peut être vérifiée.**
  - **ATTENTION : n'installez pas l'appareil si le câblage électrique entre la prise électrique dans laquelle il est branché et le panneau électrique ne mesure pas au moins 10 mètres (30 pieds).**
- Ce dispositif déconnectera le composant limiteur de surtension à la fin de sa vie utile, mais continuera de fournir une alimentation qui sera alors non protégée. À ce moment-là, remplacez le dispositif.

### Description et utilisation

#### Caractéristiques des P8V et P8VNTG

- 1 **Cordon électrique**—1,83 m (6 pi), fiche à sortie latérale

- 2 **Commutateur MARCHÉ/ARRÊT et disjoncteur**—Active ou désactive l'appareil. Fonctionnnent comme coupe-circuit. Lorsque le disjoncteur se déclenche par suite de surcharge, le commutateur se met sur ARRÊT. Débranchez tous les équipements connectés à celui-ci et mettez le commutateur sur MARCHÉ. Rebranchez tous les équipements, un à la fois. Ne rebranchez pas l'équipement responsable du déclenchement.

- 3 **DEL de fonctionnement de la protection**—Si elle est allumée, l'appareil fonctionne correctement. Si elle ne l'est pas, l'appareil ne protège pas l'équipement. Contactez l'assistance technique d'APC.

- 4 **Câblage OK**—Si cette DEL n'est pas allumée, contactez un électricien. Le câblage de l'édifice n'est pas correctement installé et peut présenter un risque de décharge électrique. La polarité inversée, un circuit neutre surchargé ou l'absence de circuit de terre vont éteindre cette DEL.

- 5 **DEL surchargée**—Si elle est allumée, l'appareil est surchargé. Débranchez l'un des équipements connectés à l'appareil.

- 6 **Entrée du coaxial/vers l'équipement**—Connectez le câble, du mur à la prise IN (ENTRÉE). Connectez une extrémité du câble fourni avec l'appareil à la prise TO EQUIPMENT (VERS L'ÉQUIPEMENT), et l'autre extrémité à l'équipement qui doit être protégé (téléviseur, boîte de jonction, boîte DSS, etc.).

- 11 **Surtension**—Si elle est allumée, la tension d'entrée a dépassé 145 VCA et l'appareil a déconnecté l'équipement qui était connecté pour être protégé (n'existe que sur le modèle P8V).

#### Caractéristiques uniques à P8VNTG

- 7 **Prise principale et prises commandées**—Pour conserver l'électricité, configurez l'appareil tel qu'il reconnaisse un équipement principal (comme ordinateur ou récepteur AV) et des équipements périphériques (comme moniteur ou lecteur DVD). Quand l'équipement principal se met en mode veille ou d'attente ou s'éteint, les équipements périphériques s'éteignent aussi, ce qui économise de l'électricité.
- 8 **Activation** : connectez un équipement principal (téléviseur ou récepteur AV) à la prise principale et mettez-le en mode veille ou d'attente, ou mettez-le à l'Arrêt. Appuyez sur SET pendant 3-4 secondes, jusqu'à ce que la DEL à côté du bouton Set s'allume. Notez que la DEL POWER TO CONTROLLED OUTLETS ON (ALIMENTATION AUX PRISES COMMANDÉES) va s'allumer. Lorsque l'équipement principal se met à nouveau en mode veille ou d'attente, l'appareil va reconnaître le niveau de charge inférieure et cesser d'alimenter les équipements périphériques.

**Désactivation** : appuyez sur le bouton SET pendant 3-4 secondes. La DEL verte va s'assombrir, ce qui indique la désactivation de la caractéristique de prise à équipement principal. Notez que la DEL POWER TO CONTROLLED OUTLETS ON (ALIMENTATION AUX PRISES COMMANDÉES) va s'allumer. L'alimentation arrive maintenant aux prises COMMANDÉES PAR LA PRISE À ÉQUIPEMENT PRINCIPAL.

- 9 **DEL activée par prise à équipement principal**—Si elle est allumée, la caractéristique de prises commandées par la prise à équipement principal est activée.

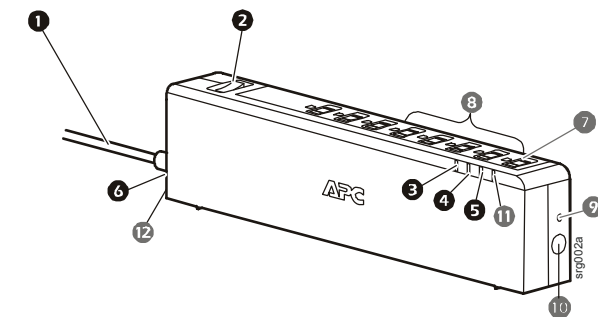
- 10 **Set et ON/OFF**—Utilisez pour programmer l'appareil afin qu'il reconnaisse si l'équipement principal est à l'ARRÊT ou en mode d'ATTENTE. Utilisez pour commander les prises allumées. **Pour éclairer ou assombrir les prises**—Pour éclairer les prises, appuyez sur SET pendant 6 secondes. Appuyez de nouveau pendant 6 secondes pour éteindre les voyants.

- 11 **DEL ALLUMÉE – prises commandées**—Si la DEL est allumée, l'appareil alimente les prises COMMANDÉES PAR LA PRISE À ÉQUIPEMENT PRINCIPAL.

- 12 **Tel/DSL In/To Equipment (Entrée tÉL/DSL/ Vers l'équipement)**—Pour que l'équipement soit correctement protégé, tout équipement connecté à une ligne téléphonique ou à un câble de réseau doit être connecté à l'appareil à la fois par son cordon électrique et par son câble de réseau ou de téléphone.

Connectez la ligne téléphonique, de la prise murale au connecteur IN (ENTRÉE). Connectez une extrémité du câble fourni au connecteur TO EQUIPMENT (VERS L'ÉQUIPEMENT), et l'autre extrémité à l'équipement.

**Entrée du réseau/vers l'équipement**—Connectez le câble du réseau, de la prise murale au connecteur IN (Entrée). Connectez une extrémité du câble fourni au connecteur TO EQUIPMENT (VERS L'ÉQUIPEMENT), et l'autre extrémité vers l'équipement qui doit être protégé.



**AVERTISSEMENT** : l'appareil met l'équipement hors tension si la tension d'entrée dépasse 145 VCA. Ceci peut amener à une perte d'alimentation de l'équipement lors de fonctionnement normal. Si la tension d'entrée est inférieure à 135 VCA, l'appareil réalimente automatiquement l'équipement connecté.

© 2009 APC by Schneider Electric. Toutes les marques déposées sont la propriété de Schneider Electric Industries S.A.S., American Power Conversion Corporation ou de leurs filiales.

Contactez l'Assistance en ligne de APC [www.apc.com](http://www.apc.com)



## 8-Outlet Surge Protector P8V, P8VNTG

by **Schneider Electric**

### Important Safety Instructions

- For indoor use only. Internal components are not sealed from the environment.
  - Phone, network, and coaxial cable lines provide paths for electrical current and must be protected with data line surge protection to safeguard from damaging power surges.
  - Do not install the unit near a heat source, such as an appliance that emits heat, a radiator, or heat register.
  - Do not install the unit where there is excessive moisture.
  - Do not plug extension cords into the unit.
  - Plug the unit into a 3-wire, 120-volt, grounded outlet only. If at any time the Building Wiring Fault indicator illuminates, have a qualified electrician correct the service wiring.
  - Never install electrical, telephone, DSS or CATV wiring during a lightning storm.
  - This device requires at least 10 m (30 ft) of cable between the electrical outlet and the electrical service panel.
  - **CAUTION: To reduce the risk of electrical shock, inspect the premises carefully. Do not use the unit if proper equipment grounding cannot be verified.**
  - **CAUTION: Do not install this device if there is not at least 10 meters (30 feet) or more of wire between the electrical outlet and the electrical service panel.**
- This device will disconnect the surge protective component at the end of its useful life, but will continue to supply unprotected power to the load. At this time, replace the device.

### Description and Operation

#### P8V & P8VNTG Features

- 1 **Power Cord**—1.83 m (6 ft), offset plug

- 2 **ON/OFF Switch and Circuit Breaker**—Turn the unit on or off. Functions as a circuit breaker. When the breaker is tripped due to a power overload, the switch moves the OFF. Disconnect all connected equipment, and move the switch to ON. Reconnect all the devices, one at a time. Do not reconnect the device that caused the switch to trip

- 3 **Protection Working LED**—If illuminated, the unit is functioning properly. If not illuminated, the unit is not protecting equipment. Contact APC Technical support.

- 4 **Wiring OK**—If this LED is not illuminated, contact an electrician. The building wiring is not properly installed and may present a potential shock hazard. Reversed polarity, overloaded neutral, or missing ground will cause this LED to turn off.

- 5 **Overload LED**—If illuminated, the unit is overloaded. Unplug one of the components connected to the unit.

- 6 **Coaxial In/To Equipment**—Connect the cable from the wall to the IN jack. Connect one end of the cable supplied with the unit to the TO EQUIPMENT jack, and the other end to the equipment that needs to be protected (TV, Cable box, DSS box, etc.)

- 11 **Overvoltage**—If illuminated, the input voltage has exceeded 145 Vac and the until has disconnected connected equipment to protect from damage. (Available only on the P8V model.)

#### P8VNTG-only Features

- 7 **Master & Controlled Outlets**—To conserve electricity, configure the unit to recognize a Master device (such as a computer or A/V receiver) and peripheral devices (such as a monitor or DVD player). When the Master device goes into Sleep or Standby mode, or turns Off, the peripheral devices will shut down as well, saving electricity.

- 8 **To enable**: Connect a master device (TV or AV receiver) to the Master outlet and put that device into Standby or Sleep mode, or turn it Off. Press SET for 3-4 seconds, until the LED next to the Set button illuminates. Note that the POWER TO CONTROLLED OUTLETS ON LED will darken. When the master device goes into sleep or standby mode again, the unit will recognize the lower load level, and stop supplying power to the peripheral units.

**To disable**: Press the SET button for 3-4 seconds. The green LED will darken, indicating that the Master Outlet feature is disabled. Note that the POWER TO CONTROLLED OUTLETS ON LED will illuminate. Power is now being supplied to the CONTROLLED BY MASTER outlets.

- 9 **Master Enabled LED**—If illuminated, the Master/Controlled by Master feature is enabled.

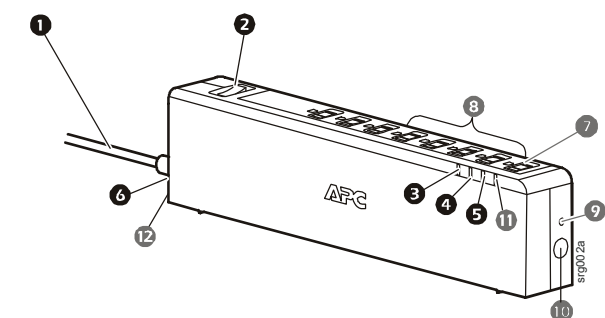
- 10 **Set and ON/OFF**—Use to program the recognize when the Master device is OFF or in standby mode. Use to control lighted outlets.

**To illuminate or darken outlets**—To illuminate the outlets, push and hold SET for 6 seconds, until the outlets are illuminated. Press and hold again to turn the lights off.

- 11 **Controlled ON LED**—If illuminated, the unit is supplying power to the CONTROLLED BY MASTER outlets.

- 12 **Tel/DSL In/To Equipment**—To ensure equipment is properly protected, any equipment that is connected to a telephone line or network cable must be connected to the unit through both its power cord and telephone or network cable. Connect the phone line from the wall jack to the IN connector. Connect one end of the supplied cable to the TO EQUIPMENT connector, and the other end to the equipment.

**Network In/To Equipment**—Connect a network cable from the wall jack to the IN connector. Connected one end of the supplied cable to the TO EQUIPMENT connector and the other end to the quipment that needs to be protected.



**WARNING**: The unit will disconnect power to equipment if the input voltage exceeds 145 Vac. This may lead to loss of power to the equipment during normal operation. When the input voltage goes below 135 Vac, the unit will automatically re-apply power to connected equipment.

© 2009 APC by Schneider Electric. All trademarks are owned by Schneider Electric Industries S.A.S., American Power Conversion Corporation, or their affiliated companies.

Contact APC Online Technical Support [www.apc.com](http://www.apc.com)



## Protector de sobrecarga de 8 tomas P8V, P8VNTG

by **Schneider Electric**

### Instrucciones de seguridad importantes

- Sólo para uso en interiores. Los componentes internos no están sellados contra el entorno.
  - Las líneas de teléfono, red y cable coaxial brindan rutas para la corriente eléctrica y deben resguardarse con protección contra sobretensión de línea de datos para evitar daños causados por la sobretensión.
  - No instale la unidad cerca de una fuente de calor, como un artefacto que emite calor, un radiador o una salida de calefacción.
  - No instale la unidad en lugares en los que haya humedad en exceso.
  - No conecte cables de extensión a la unidad.
  - Enchufe la unidad sólo en un tomacorriente con conexión a tierra de 120 voltios con 3 cables. Si en algún momento se ilumina el indicador de Falla de cableado en el edificio, haga que un electricista calificado repare el servicio de cableado.
  - Nunca instale un cableado eléctrico, de teléfono, DDS o CATV durante una tormenta eléctrica.
  - **PRECAUCIÓN: Para reducir el riesgo de una descarga eléctrica, inspeccione con cuidado las instalaciones. No utilice la unidad si no se puede verificar la conexión a tierra correcta del equipo.**
  - **PRECAUCIÓN: No instale este dispositivo si no hay, como mínimo, 10 metros (30 pies) de cable entre la salida eléctrica y el panel de servicio eléctrico.**
- Este dispositivo desconectará el componente protector de sobrecarga al final de su vida útil, pero continuará suministrando energía no protegida a la carga. En este momento, reemplace el dispositivo.

### Descripción y funcionamiento

#### Funciones de los modelos P8V y P8VNTG

- 1 **Cable eléctrico**: 1,83 m (6 pies), enchufe de desviación

- 2 **Interruptor de encendido (ON)/apagado (OFF) y disyuntor**: Enciende o apaga la unidad. Funciona como un disyuntor. Cuando el disyuntor se activa debido a una sobrecarga de energía, el interruptor se pone en OFF (apagado). Desconecte todos los equipos conectados y ponga el interruptor en ON (encendido). Vuelva a conectar todos los dispositivos, uno por uno. No vuelva conectar el dispositivo que causó que se active el interruptor

- 3 **LED de funcionamiento de la protección**: Si está iluminado, la unidad está funcionando correctamente. Si no está iluminado, la unidad no está protegiendo el equipo. Comuníquese con el servicio de asistencia técnica de APC.

- 4 **Cableado correcto**: Si este LED no está iluminado, comuníquese con un electricista. El cableado del edificio no está instalado correctamente y puede presentar un riesgo potencial de descarga eléctrica. La polaridad inversa, un neutral sobrecargado o la falta de conexión a tierra pueden causar que este LED se apague.

- 5 **LED de sobrecarga**: Si está iluminado, la unidad está sobrecargada. Desenchufe uno de los componentes conectados a la unidad.

- 6 **Coaxial de entrada/Salida al equipo**: Conecte el cable de la pared al conector de ENTRADA. Conecte un extremo del cable provisto con la unidad al conector de SALIDA AL EQUIPO y el otro extremo al equipo que necesita ser protegido (TV, receptor de televisión por cable, caja DSS, etc.)

- 11 **Sobrevoltaje**: Si está iluminado, el voltaje de entrada ha excedido los 145 VCA y la unidad desconectó el equipo para protegerlo de daños. (Disponible sólo en el modelo P8V).

#### Funciones del modelo P8VNTG únicamente

- 7 **Tomacorrientes principales y controlados**: Para conservar electricidad, configure la unidad para que reconozca un dispositivo principal (como una computadora o receptor A/V) y dispositivos periféricos (como un monitor o reproductor de DVD). Cuando el dispositivo principal entre en el modo de Suspensión o Espera, o se apague, los dispositivos periféricos también se apagarán para ahorrar electricidad.

**Para activarlo**: Conecte un dispositivo principal (TV o receptor AV) al tomacorriente principal y ponga ese dispositivo en modo de Suspensión o Espera, o bien apáguelo. Presione CONFIGURACIÓN durante 3 ó 4 segundos hasta que el LED que está al lado del botón Configuración se ilumine. Observe que el LED de ENERGÍA PARA TOMACORRIENTES CONTROLADOS ENCENDIDA se oscurecerá. Cuando el dispositivo principal entre nuevamente en el modo de Suspensión o Espera, la unidad reconocerá el nivel de carga más bajo y dejará de suministrar energía a las unidades periféricas.

**Para desactivarlo**: Presione el botón CONFIGURACIÓN durante 3 ó 4 segundos. El LED verde se oscurecerá, lo que indica que se desactiva la función del tomacorriente principal. Observe que el LED de ENERGÍA PARA TOMACORRIENTES CONTROLADOS ENCENDIDA se iluminará. Ahora se suministra energía a los tomacorrientes CONTROLADOS POR EL PRINCIPAL.

- 9 **LED habilitado del principal**: Si está iluminado, la función Principal/Controlado por el principal está activada.

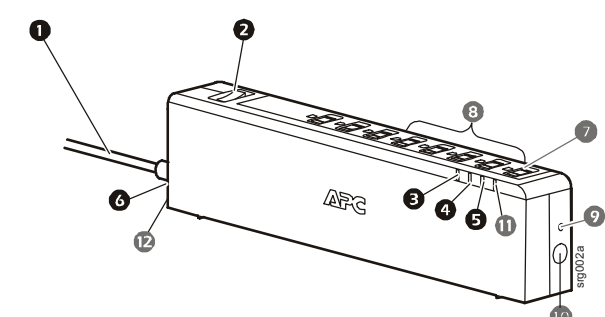
- 10 **Configuración y encendido (ON) /apagado (OFF)**: Se utilizan para programar el reconocimiento cuando el dispositivo Principal está apagado o en modo de espera. Se utiliza para controlar los tomacorrientes iluminados.

**Cómo iluminar u oscurecer los tomacorrientes**: Para iluminar los tomacorrientes, presione y mantenga presionado el botón CONFIGURACIÓN durante 6 segundos, hasta que se iluminen los tomacorrientes. Presione nuevamente y mantenga presionado para apagar las luces.

- 11 **LED de encendido controlado**: Si está iluminado, la unidad está suministrando energía a los tomacorrientes CONTROLADOS POR EL PRINCIPAL.

- 12 **Tel/entrada de DSL/Salida al equipo**: Para asegurar que el equipo esté correctamente protegido, todo equipo que esté conectado a una línea de teléfono o cable de red debe estar conectado a la unidad a través de su cable eléctrico y cable de red o teléfono. Conecte la línea de teléfono desde el conector de la pared hasta el conector de ENTRADA. Conecte un extremo del cable provisto al conector de SALIDA AL EQUIPO y el otro extremo al equipo.

**Red de entrada/Salida al equipo**: Conecte un cable de red del conector de la pared al conector de ENTRADA. Conecte un extremo del cable provisto al conector de SALIDA AL EQUIPO y el otro extremo al equipo que necesita ser protegido.



**ADVERTENCIA**: La unidad desconectará la electricidad que entra al equipo si el voltaje de entrada excede los 145 VCA. Esto puede causar una pérdida de energía al equipo durante el funcionamiento normal. Cuando el voltaje de entrada baje a menos de 135 VCA, la unidad automáticamente volverá a aplicar energía al equipo conectado.

© 2009 APC por Schneider Electric. Todas las marcas comerciales son propiedad de Schneider Electric Industries S.A.S., American Power Conversion Corporation o sus compañías afiliadas.

Comuníquese con el servicio de asistencia técnica en línea de APC [www.apc.com](http://www.apc.com)

CETTE POLICE N'EST PAS UNE GARANTIE. REPORTEZ-VOUS À LA GARANTIE LIMITÉE DE APC POUR OBTENIR DES INFORMATIONS CONCERNANT LA GARANTIE DE VOTRE PRODUIT APC. LES LIMITES ET CONDITIONS PRÉCISÉES DANS CETTE POLICE N'AFFECTENT PAS LES CONDITIONS DE LA GARANTIE.

**Police de protection de l'équipement**

Dans les 50 états de É.-U., à Puerto Rico, au Canada et aux Bermudes pour les produits de 120 volts

Si votre équipement électronique est endommagé par des surtensions d'une alimentation électrique CA (120 volts) alors qu'il est directement et correctement connecté à un produit standard APC de 120 volts couvert par la police de protection de l'équipement (« équipement connecté »), et si toutes les conditions restantes spécifiées ci-dessous sont remplies, APC remplacera à son gré, lors de la période spécifiée ci-dessous, le produit APC et (a) paiera la réparation de l'équipement ou (b) vous remboursera la juste valeur marchande, déterminée par le prix courant alors en vigueur du Orion Blue Book (ou équivalent), de l'équipement connecté, pour un montant ne dépassant pas la somme limite spécifiée ci-dessous, si APC détermine que les dommages ont été causés par la défaillance du produit APC à protéger contre les surtensions (surtensions sur ligne téléphonique, de réseau ou CATV, le cas échéant). Les surtensions contre lesquelles les produits APC ont été conçus, selon les normes de l'industrie, comprennent les surcharges et pointes de tension des lignes d'alimentation CA (produits non prévus comme protection contre les augmentations de tension telles qu'elles sont définies par IEEEE 1100-1992). La protection contre les surtensions des lignes téléphoniques ne s'applique qu'aux produits APC qui offrent une protection des lignes téléphoniques, et dans les cas où une telle protection est disponible, l'équipement du service téléphonique doit comprendre un dispositif « de protection primaire » correctement installé et fonctionnant bien à l'entrée de service (de tels dispositifs sont normalement ajoutés lors de l'installation du téléphone) en cas de surtensions de la ligne téléphonique. La protection contre les surtensions pour un équipement connecté à un service de câblodistribution (CATV) ne s'applique qu'aux produits APC qui offrent une telle protection, et dans de tels cas, le service CATV doit être correctement mis à la terre selon les codes établis dans le National Electrical Code (NEC) afin d'être couverts en cas de surtensions de CATV. La protection contre les surtensions de réseau ne s'applique qu'aux produits APC qui offrent une protection de réseau.

Cette police APC s'applique aux produits APC ProtectNet si la ligne électrique allant à l'équipement protégée n'utilise que des produits APC, avec une police de protection de l'équipement en vigueur, pour protéger l'équipement des surtensions de la ligne électrique. La couverture du produit ProtectNet sera ensuite assurée par la police de protection de l'équipement pour le produit de protection APC. Cette police ne s'applique qu'aux produits APC ProtectNet s'ils sont utilisés individuellement sans produit de protection APC pour l'alimentation CA.

APC se réserve le droit de déterminer si les dommages de l'équipement connecté sont dus à une défaillance du produit APC en demandant que l'équipement endommagé soit envoyé à APC pour y être inspecté. Cette police est en sus de toute garantie du fabricant et de toute garantie prolongée et ne s'applique que dans les limites nécessaires au-delà de toute protection de l'équipement connecté fournie par d'autres sources, y compris mais sans s'y limiter, toute garantie du fabricant et toute couverture de garantie prolongée.

Limites en dollars en vertu de la police de protection de l'équipement

Pour les clients qui répondent aux qualifications et conditions stipulées dans cette police, APC remboursera (coût de la réparation ou juste valeur marchande) jusqu'à concurrence du montant en dollars présenté à http://www.apcc.com/support/service/equipment\_protection\_policy.cfm. Vous pouvez aussi composer le 1-800-800-4APC ou nous envoyer une télécopie à 1-401-788-2743 pour demander cette information.

**Admissibilité de couverture en vertu de la police de protection de l'équipement :**

1. Vous pouvez enregistrer le produit en retournant à APC la carte de garantie fournie avec le produit, dans les 10 jours de l'achat. Tous les renseignements doivent être fournis et vous devez conserver un exemplaire pour vos dossiers. La carte de garantie doit clairement identifier les types d'équipement électronique qui seront branchés sur le produit APC et pour lesquels cette police garantit une protection. Tout l'équipement connecté doit être homologué UL ou CSA.
2. Le produit APC peut être branché dans des prises correctement mises à la terre et câblées; aucun cordon prolongateur, adaptateur, autre fil de mise à la terre ou connexion électrique ne peut être utilisé, avec la seule exception d'autres produits standard APC de 120 volts. L'installation ne doit pas comprendre les produits de protection fabriqués par tout fabricant autre qu'APC. L'installation doit être conforme à tous les codes de sécurité et électriques en vigueur stipulés dans le National Electrical Code (NEC).

3. Toute réclamation en vertu de la police de protection de l'équipement doit être faite dans les 10 jours suivant la date du dommage présumé de l'équipement connecté.

4. La police de protection de l'équipement ne couvre que les produits standard APC de 120 volts, utilisés dans les 50 états des É.-U., au Canada et aux Bermudes. **Ce qui n'est pas convert par la présente police :**

1. Récupération de données perdues et réinstallation des logiciels.

2. Cette police ne couvre pas les dommages consécutifs à des causes autres que des surtensions de ligne électrique CA, sauf des dommages dus à des surtensions de ligne téléphonique, de réseau ou de CATV, qui ne sont couverts que si le produit APC offre une telle protection.

De plus, les dommages suivants sont expressément exclus de la garantie :

3. Les dommages causés par le manquement à fournir un environnement d'installation approprié pour le produit (y compris, mais sans s'y limiter, l'absence d'une bonne mise à la terre).

4. Les dommages causés par l'utilisation du produit APC à des fins autres que celles pour lesquelles il a été conçu.

5. Les dommages causés par des accidents ou désastres comme incendie, inondation ou vent.

6. Les dommages causés par une utilisation abusive, un mauvais emploi, une modification, une altération ou des négligences.

7. Cette police est nulle et non avenue si, dans l'esprit d'APC, le produit APC a été altéré ou falsifié d'une façon ou d'une autre.

8. SAUF COMME IL A ÉTÉ EXPRESSÉMENT PRÉCISÉ DANS CETTE POLICE, EN AUCUN CAS APC NE SERA TENUE RESPONSABLE EN VERTU DE CETTE POLICE POUR DES DOMMAGES QUELS QU'ILS SOIENT, COMPRENANT, MAIS SANS S'Y LIMITER, LES DOMMAGES DIRECTS, INDIRECTS, SPÉCIAUX, OU MULTIPLES DÉCOULANT DE L'UTILISATION DU PRODUIT APC OU POUR TOUT DOMMAGE DE L'EQUIPEMENT CONNECTÉ, QUELLE QUE SOIT LA THÉORIE JURIDIQUE SUR LAQUELLE UNE TELLE RÉCLAMATION EST BASÉE, MÊME SI LA POSSIBILITÉ DE TELS DOMMAGES AVAIT ÉTÉ ENVISAGÉ. DE TELS DOMMAGES COMPRENENT, MAIS SANS S'Y LIMITER, TOUTE PERTE DE BÉNÉFICE, PÉRTE D'ÉCONOMIE OU DE REVENU, PERTE DE L'UTILISATION DU PRODUIT APC OU DE L'ÉQUIPEMENT CONNECTÉ OU DE TOUT ÉQUIPEMENT CONNEXE, PERTE DE LOGICIEL, COÛT DU CAPITAL, COÛT DE TOUT ÉQUIPEMENT DE REMPLACEMENT, D'INSTALLATION OU DE SERVICES, MAIN-D'ŒUVRE, TEMPS D'IMMOBILISATION, RÉCLAMATIONS DE TIERCES PARTIES, Y COMPRIS CLIENTS, ET LES DOMMAGES MATÉRIELS.

**Soumission d'une réclamation en vertu de la police de protection de l'équipement :**

1. Si toutes les conditions pour la couverture sont remplies, appelez le service à la clientèle d'APC au (800) 800-4APC et demandez un numéro EPP RMA (autorisation de retour de marchandise en vertu de la police de protection de l'équipement). APC vous adressera un formulaire de réclamation en vertu de la police de protection de l'équipement, que vous devrez remplir et nous renvoyer dans les 30 jours.

2. Adressez les formulaires remplis à l'attention de : American Power Conversion, Attention: Claims Department, 132 Fairgrounds Road, PO Box 278, West Kingston, RI 02892 E.-U.

3. Indiquez le numéro RMA sur le produit APC que vous nous retournez.

4. Emballez le produit APC dans son conditionnement d'origine (ou demandez des matériaux d'emballage auprès de APC si l'emballage a été jeté). Indiquez le numéro EPP RMA clairement sur l'extérieur de la boîte.

5. Expédiez le produit (frais de l'expédition vers APC payés par vous) à :

American Power Conversion, 1600 Division Road, Dock 25, West Warwick, RI 02893 É.-U., Attn: EPP RMA# \_\_\_\_\_

6. APC évaluera le produit pour déterminer son niveau de fonctionnalité et l'examinera pour déceler tout dommage éventuel à la suite de surtensions de ligne électrique CA (surtensions de ligne téléphonique, de réseau et de CATV, le cas échéant). (A) Si l'évaluation d'APC ne découvre aucune preuve de dommage par suite de surtensions de ligne électrique (surtensions de ligne téléphonique, de réseau et de CATV, le cas échéant), APC enverra au client (I) un rapport résumant les essais effectués et (ii) un rejet de l'avis de réclamation. (B) Si le produit APC révèle des preuves de dommage à la suite de surtensions de ligne électrique (surtensions de ligne téléphonique, de réseau et de CATV, le cas échéant), APC demandera que tout l'équipement connecté pour lequel une réclamation en vertu de la police de protection de l'équipement a été soumise, soit envoyé pour être évalué, à un centre de service autorisé ou à APC. S'il est déterminé que l'équipement connecté a été endommagé par des surtensions de ligne électrique CA (surtensions de ligne téléphonique, de réseau et de CATV, le cas échéant), APC autorisera à son gré de faire réparer l'équipement ou de vous rembourser la juste valeur marchande de l'équipement endommagé, jusqu'à concurrence des sommes limites précisées ci-dessus. Veuillez conserver l'équipement connecté endommagé ou toutes les pièces endommagées.

7. Si vous êtes autorisé par APC à faire réparer l'équipement connecté, la réparation doit être effectuée à un centre de service autorisé par le fabricant de l'équipement connecté. APC se réserve le droit de contacter directement le centre de service autorisé pour discuter des coûts de réparation et du diagnostic de réparation ainsi que des dommages de l'équipement connecté pour déterminer s'ils ont été causés par des surtensions d'une ligne électrique CA (surtensions de ligne téléphonique, de réseau et de CATV, le cas échéant) et APC se réserve le droit de demander au centre de service d'envoyer l'équipement connecté ou ses composants à APC pour qu'ils y soient inspectés.

8. APC, après avoir déterminé que les dommages ont été causés par la défaillance du produit APC à protéger contre les surtensions de ligne électrique CA (surtensions de ligne téléphonique, de réseau et de CATV, le cas échéant) vous adressera un paiement, à sa seule discrétion, pour les coûts de réparation ou la juste valeur marchande de l'équipement connecté, jusqu'à concurrence des sommes limites précisées ci-dessus. APC se réserve le droit de vous demander de transférer le titre de propriété et de délivrer l'équipement connecté à APC s'il choisit de vous rembourser la juste valeur marchande de l'équipement connecté.

9. À moins qu'une modification ait été adressée par écrit et signée par APC et vous-même, les conditions de cette police sont comprises comme constituant l'accord complet et exclusif entre les parties, remplaçant tout accord précédent, oral ou écrit, et toute autre communication entre les parties relativement au sujet de cet accord. Aucun employé d'APC ou de tout autre partie n'est autorisé à faire une représentation au-delà de celle présentée dans cet accord et concernant la police de protection de l'équipement.

### Garantie limitée

APC garantit ses produits contre tout vice de matériaux et de fabrication dans des conditions d'utilisation et d'entretien normales pour la durée de vie de l'acheteur d'origine. Son obligation en vertu de cette garantie est limitée à la réparation ou au remplacement, à son gré, de tout produit défectueux. Pour obtenir un service en vertu de la garantie, vous devez obtenir un numéro d'autorisation de retour de marchandise (RMA) auprès d'APC ou d'un centre de service APC, prépayer les frais de transport et accompagner le tout d'une description brève du problème avec preuve de la date et du lieu de l'achat. Cette garantie ne s'applique qu'à l'acheteur d'origine.

### Contactez APC

Allez sur www.apc.com ou composez le 1-800-555-2725 pour le service d'assistance technique.

THIS POLICY IS NOT A WARRANTY. REFER TO THE APC LIMITED WARRANTY FOR INFORMATION CONCERNING THE WARRANTY FOR YOUR APC PRODUCT. THE LIMITATIONS AND CONDITIONS IN THIS POLICY DO NOT AFFECT THE TERMS OF THE WARRANTY.

**Equipment Protection Policy**

"In the 50 US States, Puerto Rico, Canada, and Bermuda for 120 Volt Products"

If your electronic equipment is damaged by power line transients on an AC power line (120 volt) while directly and properly connected to a standard APC 120 volt product covered by the Equipment Protection Policy ("connected equipment"), and if all of the remaining conditions specified below are met, APC will, at APC's sole option, during the period specified below, replace the APC product and either (a) pay for the repair of the equipment or (b) reimburse you for the fair market value, as determined by the then current price list of the Orion Blue Book (or equivalent), of the connected equipment, in an amount not to exceed the dollar limits stated below, if APC determines that the damage was caused by the failure of the APC product to protect against power line transients, (telephone line, network, or CATV transients, if applicable). Power line transients that APC products have been designed to protect against, as recognized by industry standards, include spikes and surges on AC power lines (not designed as protection against swells as defined by IEEEE 1100-1992). Protection from telephone line transients applies only to APC products which offer telephone line protection, and in cases in which such protection is available, telephone service equipment must include a properly installed and operating "primary protection" device at the service entrance (such devices are normally added during telephone installation) in order to be covered for telephone line transients. Protection of CATV (Cable Television) connected equipment from transients applies only to APC products which offer such protection, and in such cases, the CATV service must be properly grounded according to the codes set forth in the National Electric Code (NEC) in order to be covered for CATV transients. Protection from network line transients applies only to APC products which offer network line protection.

This APC policy applies to APC ProtectNet products if the power line to the equipment it is protecting is using only APC products, with an applicable Equipment Protection Policy, to protect against power line transients. The coverage of the ProtectNet product will then be covered under the APC power protection product Equipment Protection Policy. This policy does not apply to APC ProtectNet products if used individually without APC AC power protection products.

APC reserves the right to determine whether the damage to the connected equipment is due to APC product failure by requesting that damaged equipment be sent to APC for inspection. This policy is in excess of, and applies only to the extent necessary beyond any coverage for the connected equipment provided by other sources, including, but not limited to, any manufacturer's warranty, and any extended warranty coverage.

Equipment Protection Policy Dollar Limits

For customers that meet the qualifications and conditions set forth in this policy, APC will provide reimbursement (cost of repair or fair market value) up to the dollar amount listed at http://www.apcc.com/support/service/equipment\_protection\_policy.cfm. You can also call at 1-800-800-4APC or fax us at 1-401-788-2743 to request this information.

**Eligibility for coverage under the Equipment Protection Policy:**

1. You must register the product by returning to APC the warranty card provided with the product within 10 days of purchase. All information must be filled in, and you should retain a copy for your records. The warranty card must clearly identify the types of electronic equipment that will be plugged into the APC product for which protection under this policy is claimed. All connected equipment must be UL or CSA approved.

2. The APC product must be plugged into properly wired and grounded outlets; no extension cords, adapters, other ground wires, or electrical connections may be used, with the sole exception of other standard APC 120 volt products. The installation must not include power protection products made by any manufacturer other than APC. The installation must comply with all applicable electrical and safety codes set forth pursuant to the National Electrical Code (NEC).

3. Any claim under the Equipment Protection Policy must be made within 10 days of the date of alleged damage to the connected equipment.

4. The Equipment Protection Policy covers only standard APC 120 volt products used in the 50 US states, Canada, and Bermuda.

**What is not covered under the Product Policy:**

1. Restoration of lost data and reinstallation of software are not covered.

2. This policy does not cover damage from a cause other than AC power line transients, except for damage due to telephone line, network or CATV transients, which is covered only if the APC product offers such protection.

In addition, the following are expressly excluded from coverage:

3. Damage caused by failure to provide a suitable installation environment for the product (including, but not limited to, lack of a good electrical ground).

4. Damage caused by the use of the APC product for purposes other than those for which it was designed.

5. Damage caused by accidents, or disasters such as fire, flood, or wind.

6. Damage caused by abuse, misuse, alteration, modification, or negligence.

7. This policy is null and void if, in APC's view, the APC product has been tampered with or altered in any way.

8. EXCEPT AS EXPRESSLY PROVIDED IN THIS POLICY, IN NO CASE SHALL APC BE LIABLE UNDER THE TERMS OF THIS POLICY FOR ANY DAMAGES WHATSOEVER, INCLUDING, BUT NOT LIMITED TO, DIRECT, INDIRECT, SPECIAL, INCIDENTAL, CONSEQUENTIAL, OR MULTIPLE DAMAGES ARISING OUT OF THE USE OF THE APC PRODUCT OR DAMAGE TO THE CONNECTED EQUIPMENT, REGARDLESS OF THE LEGAL THEORY ON WHICH SUCH CLAIM IS BASED, EVEN IF ADVISED OF THE POSSIBILITY OF SUCH DAMAGE. SUCH DAMAGES INCLUDE, BUT ARE NOT LIMITED TO, LOSS OF PROFITS, LOSS OF SAVINGS OR REVENUE, LOSS OF USE OF THE APC PRODUCT OR THE CONNECTED EQUIPMENT OR ANY ASSOCIATED EQUIPMENT, LOSS OF SOFTWARE, COST OF CAPITAL, COST OF ANY SUBSTITUTE EQUIPMENT, FACILITIES OR SERVICES, LABOR, DOWNTIME, THE CLAIMS OF THIRD PARTIES, INCLUDING CUSTOMERS, AND INJURY TO PROPERTY.

**Submitting an Equipment Protection Policy Claim:**

1. If all of the conditions for coverage are satisfied, call the APC customer service department at (800) 800-4APC and obtain an EPP RMA (Equipment Protection Policy Returned Material Authorization) number. APC will forward to you an Equipment Protection Policy claim form, which must be completed and filed within 30 days.

2. Mail the completed claim forms to: American Power Conversion, Attention: Claims Department, 132 Fairgrounds Road, PO Box 278, West Kingston, RI 02892.

3. Mark the Equipment Protection Policy RMA number on the APC product you are returning.

4. Pack the APC product in its original packaging (or request packing materials from APC if the packaging has been discarded). Mark the EPP RMA number clearly on the outside of box.

5. Ship the product (one way shipping charges paid by you) to:

American Power Conversion, 1600 Division Road, Dock 25, West Warwick, RI 02893, Attn: EPP RMA# \_\_\_\_\_

6. APC will evaluate the product to determine its level of functionality, and will examine the product for evidence of damage from AC power line transients (telephone line, network and CATV transients, if applicable). (A) If APC's evaluation provides no evidence of damage from power line transients (telephone line, network or CATV transients, if applicable), APC will send to the customer (I) a report summarizing the tests performed and (ii) a rejection of claim notice. (B) If the APC product shows evidence of damage from power line transients (telephone line, network or CATV transients, if applicable), APC will request that all connected equipment for which an Equipment Protection Policy claim has been submitted, be sent for evaluation to either APC or an authorized service center. If it is determined that the connected equipment has been damaged from AC power line transients (telephone line, network or CATV transients, if applicable), APC will, in its discretion, either authorize you to have the equipment repaired or reimburse you for the fair market value of the damaged equipment, up to the dollar limits stated above. Please save the damaged connected equipment or all damaged parts.

7. If you are authorized by APC to have the connected equipment repaired, the repair must be performed at a service center that is authorized by the manufacturer of the connected equipment. APC reserves the right to contact the authorized service center directly to discuss repair costs and repair diagnosis, and damage to the connected equipment to determine if it was caused by AC power line transients (telephone line, network or CATV transients, if applicable) and the right to request that the service center forward the connected equipment or components of the connected equipment to APC for inspection.

8. APC will, after determining that the damage was caused by the failure of the APC product to protect against AC power line transients (telephone line, network or CATV transients, if applicable), issue payment to you, in its sole discretion, for either costs of repair or the fair market value of the connected equipment, up to the dollar limits stated above. APC reserves the right to require you to transfer title and deliver the connected equipment to APC if it chooses to reimburse you for the fair market value of the connected equipment.

9. Unless modified in a writing signed by APC and you, the terms of this policy are understood to be the complete and exclusive agreement between the parties, superseding all prior agreements, oral and written, and all other communications between the parties relating to the subject matter of this agreement. No employee of APC or any other party is authorized to make any representations beyond those made in this agreement concerning the Equipment Protection Policy.

### Limited Warranty

APC warrants its products to be free from defects in materials and workmanship under normal use and service for the lifetime of the original purchaser. Its obligation under this warranty is limited to repairing or replacing, at its sole option, any such defective products. To obtain service under warranty you must obtain a Returned Material Authorization (RMA) number from APC or an APC Service Center with transportation charges prepaid and must be accompanied by a brief description of the problem and proof of date and place of purchase. This warranty applies only to the original purchaser.

### Contact APC

Go to www.apc.com or call 1-800-555-2725 for technical support.

ESTA PÓLIZA NO ES UNA GARANTÍA. CONSULTE LA GARANTÍA LIMITADA DE APC PARA OBTENER INFORMACIÓN SOBRE LA GARANTÍA DE SU PRODUCTO APC. LAS LIMITACIONES Y CONDICIONES DE ESTA PÓLIZA NO AFECTAN LOS TÉRMINOS DE LA GARANTÍA.

**Póliza de protección del equipo**

"En los 50 estados estadounidenses, Puerto Rico, Canadá y Bermuda, para productos de 120 voltios"

Si su equipo electrónico es dañado por oscilaciones momentáneas de la línea de energía en una línea de energía de CA (120 voltios) mientras está directa y correctamente conectado a un producto estándar APC de 120 voltios cubierto por la Póliza de protección del equipo ("equipo conectado"), y si se cumplen todas las condiciones restantes especificadas anteriormente, APC, a su sola discreción y durante el período previamente especificado, reemplazará el producto de APC y (a) pagará la reparación del equipo o (b) le reembolsará el dinero por el valor de mercado justo, según lo determinado en la lista de precios vigente para ese momento en el Orion Blue Book (o equivalente) por el equipo conectado, en un monto que no exceda los límites de dólares que se indican abajo, en caso de que APC determine que el daño fue causado por la falla del producto APC al proteger contra oscilaciones momentáneas de la línea de energía (oscilaciones momentáneas en la línea de teléfono, red o CATV si corresponde). Las oscilaciones momentáneas de la línea de energía que protegen los productos APC, según estándares reconocidos de la industria, incluyen picos de tensión y sobretensión en las líneas de energía de CA (no están diseñados para proteger contra el aumento de tensión según lo define la IEEEE 1100-1992). La protección contra oscilaciones momentáneas de la línea telefónica se aplica sólo a los productos APC que ofrecen protección para la línea de teléfono y, en los casos donde dicha protección está disponible, el equipo del servicio telefónico debe incluir un dispositivo de "protección primaria" instalado y en funcionamiento en la entrada de servicio (tales dispositivos normalmente se agregan durante la instalación del teléfono) para proveer protección contra las oscilaciones momentáneas de la línea telefónica. La protección del equipo conectado de CATV (televisión por cable) contra oscilaciones momentáneas se aplica sólo a los productos APC que ofrecen tal protección y, en dichos casos, el servicio CATV debe tener una conexión a tierra adecuada de acuerdo con los códigos establecidos en el Código de Electricidad Nacional (NEC) para que brinden protección contra las oscilaciones momentáneas de CATV. La protección contra oscilaciones momentáneas de la línea de red sólo se aplica a los productos APC que ofrecen protección de la línea de red.

Esta póliza de APC se aplica a los productos ProtectNet de APC si la línea de energía que va al equipo que está protegiendo utiliza sólo productos APC, con una Póliza de protección del equipo aplicable, para brindar protección contra oscilaciones momentáneas de la línea de energía. La cobertura del producto ProtectNet será entonces cubierta bajo la Póliza de protección del equipo del producto de protección de energía de APC. Esta política no se aplica a los productos ProtectNet de APC si se utilizan individualmente sin los productos de protección de energía de CA de APC.

APC se reserva el derecho a determinar si el daño al equipo conectado se debe a una falla del producto APC y para ello solicitará que el equipo dañado se envíe a APC para su inspección. Esta póliza excede y se aplica sólo en la medida necesaria más allá de cualquier cobertura para el equipo conectado proporcionado por otras fuentes, lo que incluye pero no se limita a cualquier garantía del fabricante y cualquier cobertura de garantía extendida.

Límites de dólares de la Póliza de protección del equipo

Para los clientes que cumplan con las calificaciones y condiciones establecidas en esta póliza, APC proporcionará un reembolso (costo de reparación o valor justo de mercado) hasta el monto en dólares indicado en http://www.apcc.com/support/service/equipment\_protection\_policy.cfm. También puede llamar al 1-800-800-4APC o enviarnos un fax al 1-401-788-2743 para solicitar esta información.

**Elegibilidad para la cobertura bajo la Póliza de protección del equipo:**

1. Debe registrar el producto devolviendo a APC la tarjeta de garantía que se proporciona con el producto dentro de los 10 días posteriores a la compra. Toda la información deberá estar completa, y usted deberá guardar una copia para sus registros. La tarjeta de garantía debe identificar claramente los tipos de equipo electrónico que se conectarán al producto APC para el cual se reclama la protección bajo esta póliza. Todo el equipo conectado debe ser aprobado por UL o CSA.

2. El producto APC debe estar conectado a tomacorrientes correctamente cableados y provistos de conexión a tierra; no deben usarse cables de extensión, adaptadores, otros cables con conexión a tierra o conexiones eléctricas, con la única excepción de otros productos APC estándar de 120 voltios. La instalación no debe incluir productos de protección de energía fabricados por otro fabricante que no sea APC. La instalación debe cumplir con todos los códigos eléctricos y de seguridad aplicables, establecidos de acuerdo con el Código de electricidad nacional (NEC).

3. Cualquier reclamación bajo la Póliza de protección del equipo debe hacerse dentro de los 10 días posteriores a la fecha del daño alegado al equipo conectado.

4. La Póliza de protección del equipo sólo cubre los productos estándares de APC de 120 voltios usados en los 50 estados estadounidenses, Canadá y Bermuda.

**La Póliza del producto no cubre lo siguiente:**

1. La restauración de los datos perdidos y la reinstalación del software no están cubiertas.

2. Esta póliza no cubre el daño causado por otro factor que no sean las oscilaciones momentáneas de la línea de energía de CA, excepto el daño por las oscilaciones momentáneas de la línea de teléfono, red o CATV, el cual quedará cubierto sólo si el producto APC ofrece tal protección.

Además, lo siguiente está expresamente excluido de la cobertura:

3. El daño causado por no brindar un entorno de instalación adecuado para el producto (lo que incluye pero no se limita a la falta de una apropiada conexión eléctrica a tierra).

4. El daño causado por utilizar el producto APC para fines que no son aquellos para los que fue diseñado.

5. El daño causado por accidentes o desastres como incendio, inundación o vientos.

6. El daño causado por el abuso, mal uso, alteración, modificación o negligencia.

7. Esta póliza es nula si, en opinión de APC, el producto fue adulterado o alterado de alguna manera.

8. EXCEPTO LO EXPRESAMENTE ESTABLECIDO EN ESTA PÓLIZA, EN NINGÚN CASO APC SERÁ RESPONSABLE BAJO LOS TÉRMINOS DE ESTA PÓLIZA POR NINGÚN DAÑO DE NINGÚN TIPO, LO CUAL INCLUYE PERO NO SE LIMITA A DAÑOS DIRECTOS, INDIRECTOS, ESPECIALES, INCIDENTALES, CONSECUENCIALES O MÚLTIPLES QUE SURJAN DEL USO DEL PRODUCTO APC O A DAÑOS DEL EQUIPO CONECTADO, INDEPENDIENTEMENTE DE LA TEORÍA LEGAL EN LA CUAL SE BASE TAL RECLAMACIÓN, INCLUSO SI SE ADVIERTE SOBRE LA POSIBILIDAD DE DICHO DAÑO. TALE DAÑOS INCLUYEN PERO NO SE LIMITAN A PÉRDIDA DE GANANCIAS, PÉRDIDA DE AHORROS O INGRESOS, PÉRDIDA DE USO DEL PRODUCTO APC O DEL EQUIPO CONECTADO O CUALQUIER EQUIPO ASOCIADO, PÉRDIDA DE SOFTWARE, COSTO DE CAPITAL, COSTO DE CUALQUIER EQUIPO SUSTITUIO, INSTALACIONES O SERVICIOS, MANO DE OBRA, TIEMPO DE INACTIVIDAD, LAS RECLAMACIONES DE TERCEROS (INCLUYENDO CLIENTES) Y LESIONES A LA PROPIEDAD.

**Cómo enviar una reclamación de la Póliza de protección del equipo:**

1. Si se cumple con todas las condiciones para la cobertura, llame al departamento de servicio de atención al cliente de APC al (800) 800-4APC y obtenga un número de EPP RMA (Autorización del material devuelto para la Póliza de protección del equipo). APC le enviará un formulario de reclamación de la Póliza de protección del equipo, el cual se debe completar y enviar en un periodo de 30 días.

2. Envíe por correo los formularios de reclamaciones completados a: American Power Conversion, Atención: Departamento de reclamaciones, 132 Fairgrounds Road, PO Box 278, West Kingston, RI 02892

3. Marque el número RMA para la Póliza de protección del equipo en el producto APC que devuelva.

4. Envuelva el producto APC en su paquete original (o solicite materiales de embalaje a APC si desechó el embalaje original). Marque claramente el número RMA para EPP en el exterior de la caja.

5. Envíe el producto (cargos de envío sólo de ida a cargo suyo) a:

American Power Conversion, 1600 Division Road, Dock 25, West Warwick, RI 02893, Attn: EPP RMA# \_\_\_\_\_

6. APC evaluará el producto para determinar su nivel de funcionalidad y lo examinará para buscar evidencia de daños causados por oscilaciones momentáneas de la línea de energía de CA (oscilaciones momentáneas de la línea de teléfono, red y CATV si corresponde). (A) Si la evaluación de APC no brinda evidencia de daños causados por oscilaciones momentáneas de la línea de energía (oscilaciones momentáneas de la línea de teléfono, red o CATV, si corresponde), APC enviará al cliente (i) un informe que resume las pruebas realizadas y (ii) un rechazo del aviso de reclamación. (B) Si el producto APC muestra evidencia de daños causados por oscilaciones momentáneas de la línea de energía (oscilaciones momentáneas de la línea de teléfono, red o CATV si corresponde), APC solicitará que se envíen todos los equipos conectados por los cuales se envió la reclamación de la Póliza de protección del equipo para que APC o un centro de servicio autorizado los evalúen. Si se determina que el equipo conectado sufrió daños debido a oscilaciones momentáneas de la línea de energía de CA (oscilaciones momentáneas de la línea de teléfono, red o CATV si corresponde), APC, a su sola discreción, lo autorizará a que repare el equipo o le reembolsará el dinero por el valor justo de mercado del equipo dañado, hasta los límites de dólares mencionados arriba. Guarde el equipo conectado dañado o todas las piezas dañadas.

7. Si APC lo autoriza a que haga reparar el equipo conectado, la reparación debe ser realizada en un centro de servicio que esté autorizado por el fabricante del equipo conectado. APC se reserva el derecho de comunicarse directamente con el centro de servicio autorizado para discutir el diagnóstico y los costos de reparación, así como el daño del equipo conectado, para determinar si fue causado por oscilaciones momentáneas de la línea de energía de CA (oscilaciones momentáneas de la línea de teléfono, red o CATV si corresponde) y también se reserva el derecho a solicitar que el centro de servicio envíe el equipo conectado o los componentes del equipo conectado a APC para su inspección.

8. Luego de determinar que el daño fue causado por la falla del producto APC para proteger contra oscilaciones momentáneas de la línea de energía de CA (oscilaciones momentáneas de la línea de teléfono, red o CATV si corresponde), APC le emitirá un pago a usted, a su exclusiva discreción, en concepto de costos de reparación o del valor justo de mercado del equipo conectado, hasta los límites en dólares mencionados arriba. APC se reserva el derecho de requerirle que transfiera el título y entregue el equipo conectado a APC si elige reembolsarlo por el valor justo de mercado del equipo conectado.

9. A menos que se modifique en un escrito firmado por APC y por usted, se entiende que los términos de esta póliza constituyen el acuerdo completo y exclusivo entre las partes y que reemplaza todos los acuerdos anteriores, orales y escritos, y a todas las otras comunicaciones entre las partes relacionadas con el tema de este acuerdo. Ningún empleado de APC o cualquier otra parte está autorizado a hacer representaciones además de las realizadas en este acuerdo sobre la Póliza de protección del equipo.

### Garantía limitada

APC garantiza que sus productos no tienen defectos de materiales y mano de obra bajo el uso y servicio normales durante el período de vida del comprador original. Bajo esta garantía, la obligación de APC se limita a reparar o reemplazar, a su sola discreción, todo producto defectuoso. Para obtener el servicio bajo la garantía, usted debe obtener un número de autorización del material devuelto (RMA) de APC o de un Centro de servicio de APC, con los cargos de transporte prepagados; y debe estar acompañado por una breve descripción del problema y un comprobante de la fecha y lugar de la compra. Esta garantía se aplica sólo al comprador original.

### Comuníquese con APC

Visite www.apc.com o llame al 1-800-555-2725 para obtener asistencia técnica.

## Free Manuals Download Website

<http://myh66.com>

<http://usermanuals.us>

<http://www.somanuals.com>

<http://www.4manuals.cc>

<http://www.manual-lib.com>

<http://www.404manual.com>

<http://www.luxmanual.com>

<http://aubethermostatmanual.com>

Golf course search by state

<http://golfingnear.com>

Email search by domain

<http://emailbydomain.com>

Auto manuals search

<http://auto.somanuals.com>

TV manuals search

<http://tv.somanuals.com>