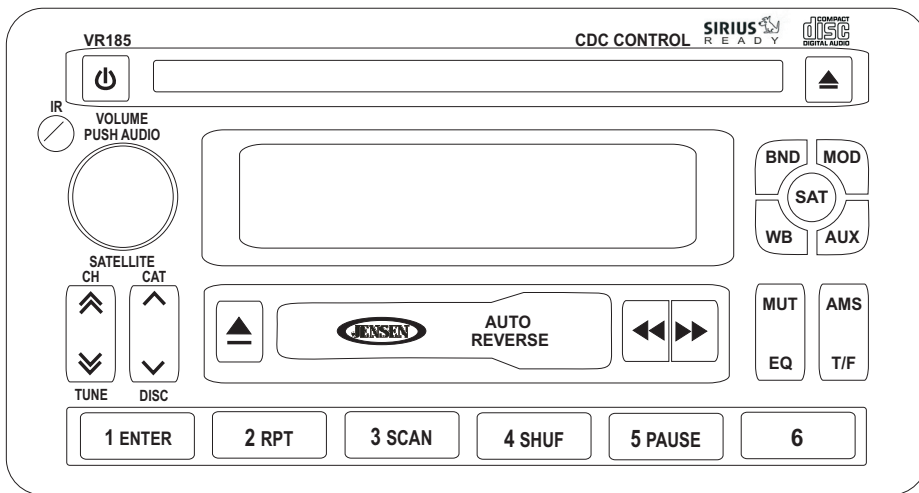




# VR185 Owner's Manual

featuring



ASA Electronics Corporation  
www.asaelectronics.com

© 2005 ASA Electronics Corporation  
v.122004

## Thank You!

Thank you for choosing a Jensen product. We hope you will find the instructions in this owner's manual clear and easy to follow. If you take a few minutes to look through it, you'll learn how to use all the features of your new Jensen receiver for maximum enjoyment.

<b>System Features</b> .....	1
<b>Preparation</b> .....	3
<b>Installation</b> .....	5
<b>Wiring</b> .....	6
<b>Basic Operation</b> .....	7
<b>Radio Operation</b> .....	9
<b>CD Player Operation</b> .....	11
<b>CD Changer Operation</b> .....	12
<b>Cassette Operation</b> .....	13
<b>Remote Control</b> .....	13
<b>Sirius Operation</b> .....	14
<b>Troubleshooting</b> .....	16
<b>Ignition and Interference Noise</b> .....	16
<b>Maintenance</b> .....	16
<b>Specifications</b> .....	19
<b>Warranty</b> .....	19

## System Features

Features of the Jensen VR185 mobile audio system include:

- PLL Synthesizer Stereo Radio
- Sirius-Ready Satellite Radio Function
- Automatic Memory Storing
- Fixed Front Panel
- Preset Equalization
- Electronic Shockproof (ESP) Function
- Digital Compact Disc Player
- Auto-Reverse Cassette Player
- CD Changer Control
- Auxiliary Input Function
- Remote Control



# Manual del Usuario

## ¡Gracias!

Gracias por elegir los productos Jensen. Esperamos que encuentre en este manual instrucciones claras y fáciles de seguir. Si se toma unos pocos minutos para leerlo, aprenderá cómo utilizar todas las funciones de su nuevo radio Jensen para su máximo entretenimiento.

<b>Funciones del Sistema</b> .....	2
<b>Preparación</b> .....	3
<b>Instalación</b> .....	5
<b>Cableado</b> .....	6
<b>Operación Básica</b> .....	7
<b>Operación de la Radio</b> .....	9
<b>Operación del Casete</b> .....	11
<b>Operación del Reproductor de CD</b> .....	12
<b>Operación del Cambiador de CD</b> .....	13
<b>Control Remoto</b> .....	13
<b>Operación de Radio Satelital Sirius</b> .....	14
<b>Corrección de Problemas</b> .....	17
<b>Ignition and Interference Noise</b> .....	16
<b>Mantenimiento</b> .....	17
<b>Especificaciones</b> .....	20
<b>Garantía</b> .....	20

## Funciones del Sistema

Las funciones del sistema de audio móvil Jensen VR185 son:

- Radio Estéreo Sintetizador PLL
- Función de Radio Satelital Sirius
- Almacenamiento Automático en Memoria
- Panel Delatero Fijo
- Ecuilización Predeterminada
- Función a Prueba de Choques Electrónica (ESP)
- Reproductor Digital de CD
- Reproductor de Casete con Auto Reversa
- Control de Cambiador de CD
- Función de Entrada Auxiliar
- Control Remoto

# Guide d'Utilisateur

## Merci!

Merci d'avoir choisi un produit Jensen. Nous espérons que vous allez trouver les instructions dans ce guide de propriétaire claires et faciles à suivre. Prenez quelques minutes à le consulter, vous apprendrez à utiliser toutes les fonctions de radio Jensen pour en tirer une jouissance maximum.

<b>Fonctions du système</b> .....	2
<b>Préparation</b> .....	3
<b>Installation</b> .....	5
<b>Câblage</b> .....	6
<b>Fonctionnement de base</b> .....	7
<b>Fonctionnement de la radio</b> .....	9
<b>Fonctionnement de la Cassette</b> .....	11
<b>Fonctionnement du lecteur CD</b> .....	12
<b>Fonctionnement de changeur de CD</b> .....	13
<b>Prêt à être télécommandé</b> .....	13
<b>Fonctionnement Sirius</b> .....	14
<b>Dépannage</b> .....	18
<b>Ignition and Interference Noise</b> .....	16
<b>Entretien</b> .....	18
<b>Caractéristiques</b> .....	21
<b>Garantie</b> .....	21

## System Features

Les fonctions du système audio mobile Jensen VR 185 comprennent :

- Radio Stéreo Synthétiseur PLL
- Fonction Radio Satellite prêt pour Sirius
- Stockage en Mémoire Automatique
- Panneau d'avant fixe
- Egalisation Préréglée
- Fonction Antichoc (ESP) Electronique
- Platine Disque Compact Digital
- Platine Cassette Auto-Réversible
- Contrôle de changeur CD
- Fonction entrée auxiliaire
- Télécommande

## Preparation

### Tools and Supplies

The following tools and supplies are needed to install the unit.

- Torx type, Flat and Phillips screwdrivers
- Wire cutters and strippers
- Tools to remove existing radio (screwdriver, socket wrench set or other tools)
- Electrical tape
- Crimping tool
- Volt meter/test light
- Crimp connections
- 18 gauge wire for power connections
- 16-18 gauge speaker wire

Speaker Requirements: Only connect speakers rated in the load impedance of 4 ohms. Speakers with a load impedance less than 4 ohms could damage the unit.

### Choosing a Mounting Location

The following tips will help you determine the best location for mounting the unit:

- Select a location that does not interfere with the normal functions of the driver and will not cause injury to the driver or a passenger in the event of a sudden stop or other emergency.
- Do not install the unit in a location that would subject it to high temperatures (such as in direct sunlight or next to a heating unit), dust, dirt or excessive vibration.
- Install the unit in a horizontal position if at all possible. If the installation angle exceeds 30 degrees from the horizontal, the unit may not function optimally.
- If the installation requires the drilling of holes or other vehicle modifications, consult the nearest dealer for assistance.
- Before completing installation of the unit, connect the wiring temporarily to ensure that the unit operates properly in the selected mounting location.

## Preparación

### Herramientas y Provisiones

Las siguientes herramientas y provisiones son necesarias para instalar el radio:

- Llave torx, destornilladores plano y Phillips
- Cúter y peladores de cables
- Herramientas para remover la radio existente (destornillador, equipo de llave de casquillo y otras herramientas)
- Cinta aisladora
- Enganchador
- Voltímetro / luz de prueba
- Conexiones para enganchar,
- Cable de calibre 18 para conexiones eléctricas, cable de altavoz de calibre 16 a 18.

Requerimientos del altavoz: Solamente conecte los altavoces de carga de impedancia de 4 ohms. Altavoces con una carga de impedancia menor a los 4 ohms pueden dañar la unidad.

## Elección del Lugar para la Instalación

Los siguientes consejos lo ayudarán a determinar el mejor lugar para instalar la unidad:

- Seleccione un lugar en el cual el equipo no interfiera con las funciones propias del conductor y que no pueda causarle daños a él o al pasajero en caso de detención repentina.
- No instale la unidad en un lugar donde pueda estar expuesto a altas temperaturas (tal como luz solar indirecta o cerca de una fuente de calor), polvo, tierra o vibración excesiva.
- Instale la unidad en posición completamente horizontal si es posible. Si el ángulo de instalación excede los 30 grados desde una posición horizontal, la unidad puede no funcionar de manera óptima.
- Si la instalación requiere taladrar agujeros u otras modificaciones del vehículo, consulte a su distribuidor más cercano.
- Antes de completar la instalación de la unidad, conecte el cableado de manera provisoria para asegurarse de que la unidad opere adecuadamente en la ubicación seleccionada.

## Préparation

### Outils et matériel

Vous aurez besoin des outils et du matériel suivants pour installer la radio :

- Type Torx des tournevis Plat et Philips
- Des coupeurs de fil et séparateurs d'épuisement
- Outils pour enlever la radio existante
- Bande électrique
- Outil à sertissage
- Voltmètre/lumière d'épreuve
- Connexions à sertissage.
- Fer jauge 18 pour branchage puissance, fer jauge 16-18 de haut parleur.

Pour les haut parleurs : Ne connectez que les haut parleurs qui sont évalués pour une impédance de charge de 4 ohms. Des hauts parleurs avec une impédance de charge de moins de 4 ohms peuvent nuire à l'appareil.

### Choisir un emplacement de montage

Les indications vous aideront à déterminer le meilleur emplacement pour monter votre appareil :

- Sélectionnez un emplacement qui n'interfère pas avec les fonctions normales du conducteur et qui ne blessera pas le conducteur ou un passager dans le cas d'un arrêt soudain ou une situation d'urgence.
- N'installez pas l'appareil dans un emplacement où il sera exposé à des températures extrêmes (tels que rayons de soleil directs ou près d'un appareil de chauffage), la poussière, les ordures ou la vibration excessive.
- Installez l'appareil dans une position horizontale, si possible. Si l'angle d'installation est plus de 30° du horizontal, l'appareil ne fonctionnera pas normalement.
- Si l'installation exige le perçage des trous ou autres modifications du véhicule, veuillez consulter le distributeur le plus proche pour l'aide.
- Avant de terminer l'installation de l'appareil, branchez les fils temporairement pour assurer que l'appareil fonctionne correctement dans l'emplacement de montage choisi.

## Preparation (continued)

### Disconnect Battery

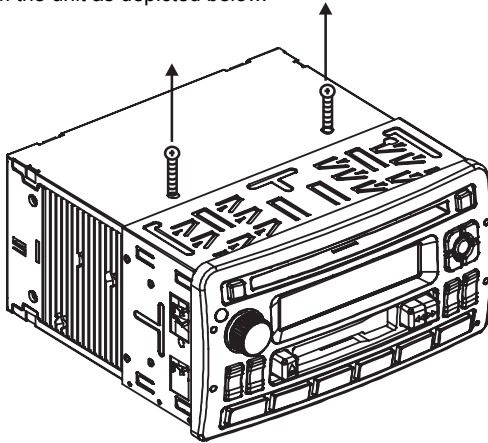
Before you begin, turn off the vehicle ignition and disconnect the battery negative terminal.

### Preparing the Opening

The unit is designed to be installed in an opening 188mm wide and 100 mm high.

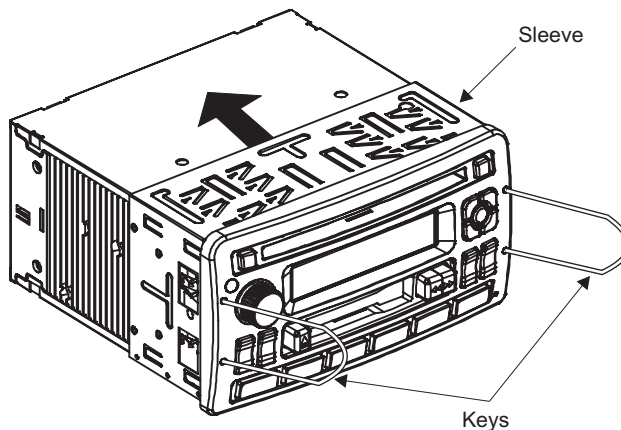
### Remove Screws

Remove the two screws from the unit as depicted below.



### Remove Radio from Sleeve

The two keys supplied with the unit release locked tabs within the sleeve to allow for removal of the radio from the sleeve. Insert the keys through the holes on the front panel with the notches facing up. Press keys into the appropriate slots as far as they will go, then slide the sleeve off the back of the unit.



## Preparación (continuado)

### Desconexión de la Batería

Antes de empezar, apague la ignición del vehículo y desconecte el terminal negativo de la batería.

### Acondicionamiento de la Apertura

La unidad está diseñada para tener una apertura de 188 mm de ancho y 100 mm de alto.

### Quite los Tornillos

Quite los dos tornillos de la unidad.

### Quite el Radio de la Manga

Las dos llaves provistas con la unidad, sueltan las lengüetas trabadas dentro de la manga para quitar el radio de la manga. Inserte las llaves a través de los agujeros en el panel delantero con las muescas hacia arriba. Presione las llaves dentro de las ranuras correspondientes tan profundamente como sea posible, luego deslice la manga fuera de la parte trasera de la unidad.

## Préparation (continué)

### Débranchez la pile

Avant de commencer, éteignez l'allumage du véhicule et débranchez la borne négative de la pile.

### Préparez l'ouverture

L'appareil est conçu pour être installé dans une ouverture de 188mm de largeur et de 100mm de hauteur.

### Enlever les écrous

Enlevez les deux écrous de l'appareil

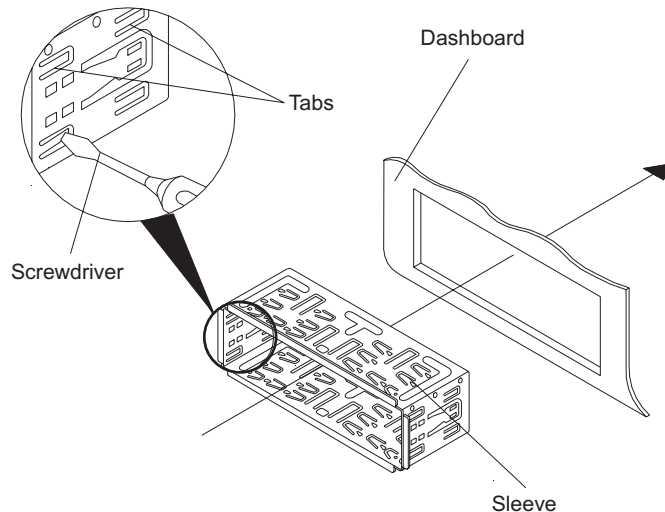
### Enlever la radio de la manche

Les deux clefs fourni avec l'appareil relâche les languettes verrouillées à l'intérieur de la manche pour permettre l'enlèvement de la radio de la manche. Insérez les clefs à travers les trous dans le panneau d'avant avec les entailles en haut. Appuyez les clefs jusqu'au bout dans les fentes appropriées, et puis glissez la manche du dos de l'appareil.

## Installation

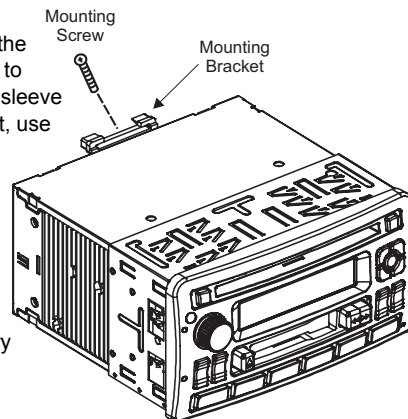
### Mounting the Sleeve

Insert the sleeve into the opening of the dashboard, and bend open the appropriate tabs with a screwdriver to secure the sleeve in place.



### Installing the Unit

Once the sleeve has been mounted, reconnect the wiring harness and the antenna, taking care not to pinch any wires or cables. Slide the unit into the sleeve until it locks into place. To further secure the unit, use the supplied mounting screw and installation bracket to secure the back of the unit in place. Guide the mounting screw through the dashboard, then attach the installation bracket to the back of the unit.



### Reconnect Battery

To complete the installation, reconnect the battery negative terminal.

### Removing the Unit

To remove the unit at any time after the initial installation, turn the vehicle ignition off and disconnect the battery negative terminal. Remove the installation bracket on the back of the unit. Insert the removal keys through the holes on the front panel with the notches facing up. Press keys into the appropriate slots as far as they will go, then pull the unit out of the dashboard.

## Instalación

### Montaje de la Manga

Inserte la manga dentro de la apertura del tablero, luego doble las lengüetas correspondientes hacia afuera con un destornillador para asegurar la manga en su lugar.

### Instalación de la Unidad

Una vez que la manga haya sido montada, reconecte el cableado y la antena, cuidando no cortar ningún cable. Deslice la unidad dentro de la manga hasta que trabe en su lugar. Para asegurar más la unidad, utilice los tornillos y la ménsula de instalación provistos para asegurar la parte trasera de la unidad en su lugar. Guíe el tornillo de montaje dentro del tablero, luego fije la ménsula de instalación a la parte trasera de la unidad.

### Reconexión de la Batería

Para completar la instalación, reconecte el terminal negativo de la batería.

### Quitando la Unidad

Para quitar la unidad en cualquier momento luego de la instalación inicial, apague la ignición del vehículo y desconecte el terminal negativo de la batería. Quite las ménsulas de instalación de la parte trasera de la unidad. Inserte las llaves a través de los agujeros en el panel delantero con las muescas hacia arriba. Presione las llaves dentro de las ranuras correspondientes tan profundamente como sea posible, luego jale la unidad afuera del tablero.

## Installation

### Montage de la manche

Insérez la manche dans le trou du tableau de bord et puis pliez les languettes appropriées avec un tournevis pour fixer la manche en place.

### Installation de l'appareil

Dès que la manche est monté, rebranchez le harnais du câblage et l'antenne, en vous assurant qu'aucun câble ou fil ne soit pincé. Glissez l'appareil dans la manche jusqu'à ce qu'il se verrouille. Pour sécuriser l'appareil encore plus utilisez l'écrou du montage fourni et l'équerre d'installation pour fixer la derrière de l'appareil en place. Guidez l'écrou de montage à travers le tableau de bord et puis attachez l'équerre d'installation au dos de l'appareil.

### Rebranchez la pile

Pour terminer l'installation, rebranchez la borne négative de la pile.

### Enlevez l'appareil

Pour enlever l'appareil à n'importe quel moment après l'installation initiale, éteignez l'allumage du véhicule et débranchez la borne négative de la pile. Enlevez l'équerre d'installation sur le dos de l'appareil. Insérez les clés d'enlèvement à travers les trous dans le panneau d'avant avec les entailles en haut. Appuyez sur les clés jusqu'au bout dans les fentes, et puis tirez l'appareil en dehors du tableau de bord.

## Wiring

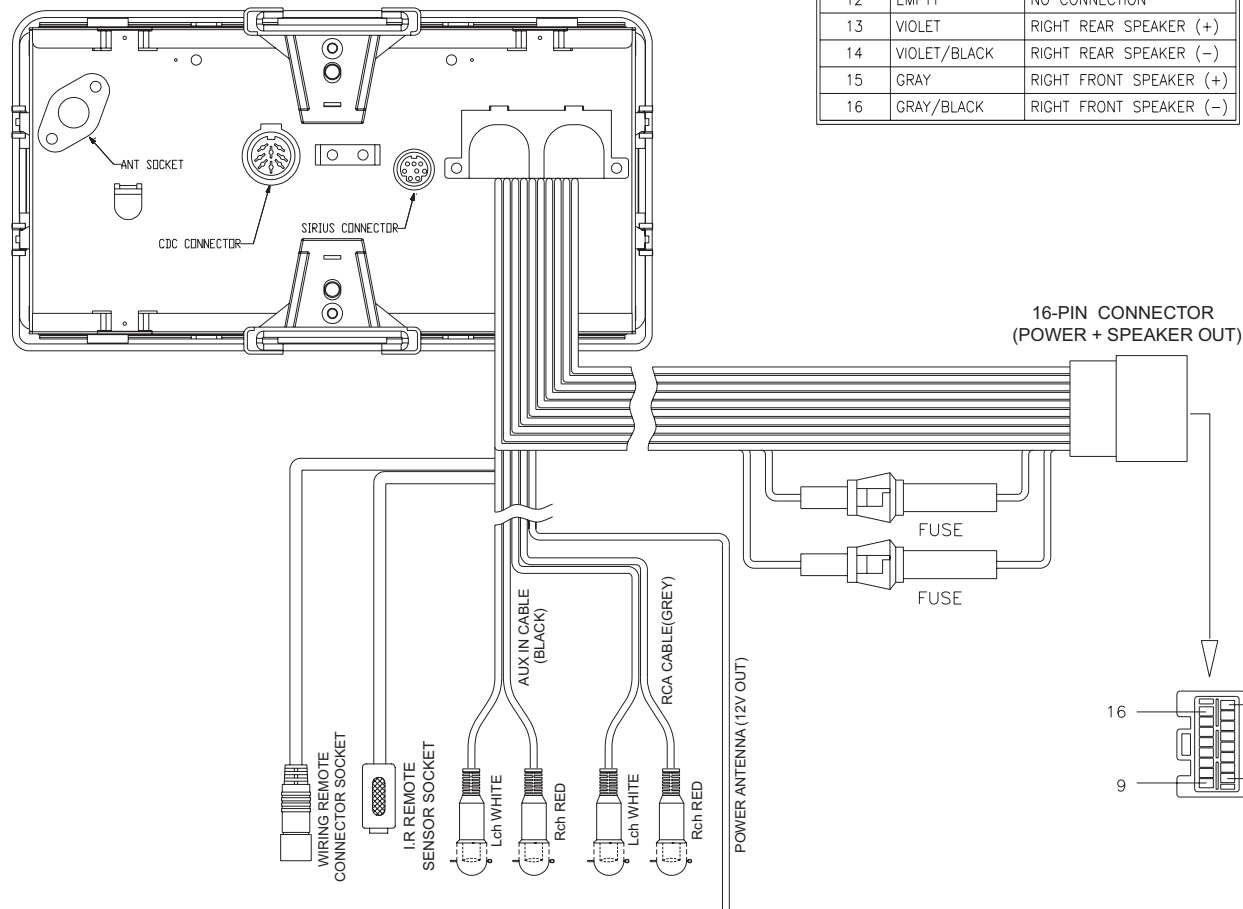
The wiring diagram depicts all the wiring connections required for operation of the unit.

## Cableado

El diagrama de cableado describe todas las conexiones necesarias para el funcionamiento de la unidad.

## Câblage

Le schéma du câblage dépeint tous les branchements de câble exigés pour l'opération de l'appareil.



WIRING CHART

PIN NO.	WIRE COLOR	FUNCTION
1	EMPTY	NO CONNECTION
2	WHITE/BLACK	LEFT FRONT SPEAKER (-)
3	WHITE	LEFT FRONT SPEAKER (+)
4	GREEN/BLACK	LEFT REAR SPEAKER (-)
5	GREEN	LEFT REAR SPEAKER (+)
6	BLACK	CHASSIS GROUND
7	RED	12V IGNITION/SWITCHED
8	YELLOW	+12V BATTERY/CONSTANT
9	ORANGE	ILLUMINATION/DASH LIGHT
10	EMPTY	NO CONNECTION
11	EMPTY	NO CONNECTION
12	EMPTY	NO CONNECTION
13	VIOLET	RIGHT REAR SPEAKER (+)
14	VIOLET/BLACK	RIGHT REAR SPEAKER (-)
15	GRAY	RIGHT FRONT SPEAKER (+)
16	GRAY/BLACK	RIGHT FRONT SPEAKER (-)

CUADRO DE CABLEADO

Nro. de Pin	Color del cable	Función
1	Vacío	Sin conexión
2	Blanco / Negro	Altavoz delantero izquierdo (-)
3	Blanco	Altavoz delantero izquierdo (+)
4	Verde / Negro	Altavoz trasero izquierdo (-)
5	Verde	Altavoz trasero izquierdo (+)
6	Negro	Toma a tierra en chasis
7	Rojo	Ignición / 12 v / Alternado
8	Amarillo	Batería +12v / Constante
9	Naranja	Iluminación / Luz de arranque
10	Vacío	Sin conexión
11	Vacío	Sin conexión
12	Vacío	Sin conexión
13	Violeta	Altavoz trasero derecho (+)
14	Violeta / Negro	Altavoz trasero derecho (-)
15	Gris	Altavoz delantero derecho (+)
16	Gris / Negro	Altavoz trasero derecho (-)

TABLEAU DU CÂBLAGE

Numéro du pin	Couleur	Fonction
1	Vide	Pas de connexion
2	Blanc/Noir	Haut parleur d'avant gauche (-)
3	Blanc	Haut parleur d'avant gauche (+)
4	Vert/Noir	Haut parleur d'arrière gauche (-)
5	Vert	Haut parleur d'arrière gauche (+)
6	Noir	Châssis terre
7	Rouge	Allumage 12V/Allumé
8	Jaune	Pile +12V/Constant
9	Orange	Illumination/Lumière de bord
10	Vide	Pas de connexion
11	Vide	Pas de connexion
12	Vide	Pas de connexion
13	Violet	Haut parleur d'arrière droite (+)
14	Violet/Noir	Haut parleur d'arrière droite (-)
15	Gris	Haut parleur d'avant droite (+)
16	Gris/Noir	Haut parleur d'avant droite (-)

## Basic Operation

### 1. Power

Press the power button (1) or any other button on the front of the radio (except the eject button) to turn the unit on. Press the power button again to turn the unit off.

### 2. Mode

Press **MOD** (2) to select a different mode of operation as indicated on the display panel. Available modes include Radio, CD, CDC and Cassette. CD and Cassette modes will only appear in the menu if a CD or cassette is loaded. CD changer mode (CDC) will only appear if a CD changer is connected to the unit.

### 3. Audio Mute

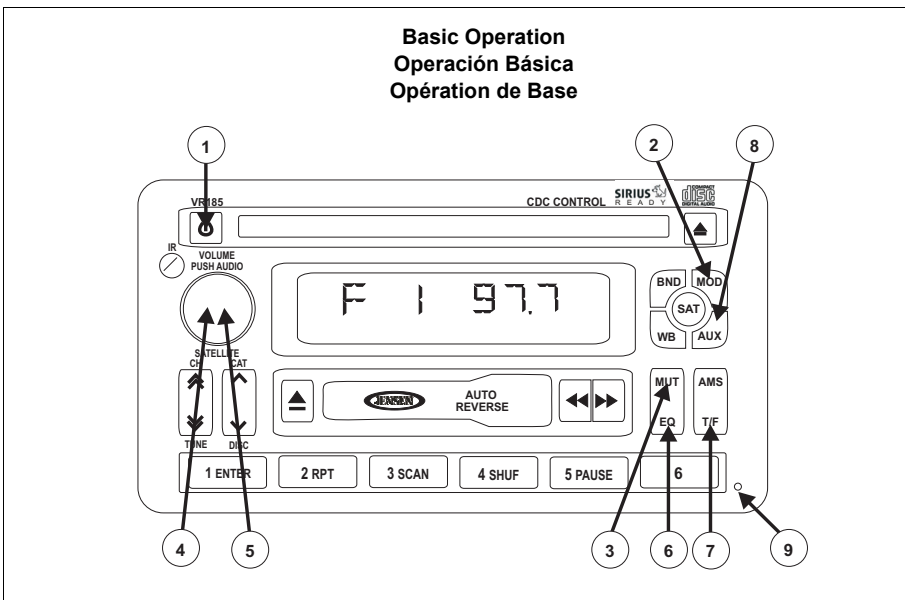
Press **MUT** (3) momentarily to mute the audio volume. Press **MUT** again to restore volume to the previous setting.

### 4. Volume

To increase the volume, rotate the volume control (4) clockwise. To decrease the volume, rotate the volume control counter clockwise.

### 5. Sound Adjustment

Press **PUSH/AUDIO** (5) to step through the following sound adjustment options: BAS (bass), TRE (treble), BAL (balance) and FAD (fader). When the desired option appears in the display, rotate the volume control to adjust that audio feature. When no adjustments have been made for five seconds, the unit will resume normal operation.



## Operación Básica

### 1. Potencia

Presione el botón de la energía (1) o cualquier otro botón en el frente del radio (excepto el botón de expulsar) para encender la unidad. Presione el botón de la energía nuevamente para apagar el radio.

### 2. Modo

Presione **MOD** (2) para seleccionar un modo diferente de operación como se indica en la pantalla. Los modos disponibles incluyen radio, CD, CDC y Cassette. El modos CD y Cassette solamente aparecerá en el menú si un CD o un cassette ha sido introducido en el equipo previamente. El modo Cambiador de CD (CDC) solamente aparecerá si un cambiador de CD está conectado a la unidad.

### 3. Audio Mudo

Presione **MUT** (3) por un momento para enmudecer el volumen del audio. Restablezca el volumen a la configuración previa presionando **MUT** nuevamente.

### 4. Volumen / Regulador Audio

Para incrementar el volumen, rote la perilla de control de volumen (4) hacia el lado de las agujas del reloj. Para bajar el volumen, rote la perilla de control de volumen al contrario de las agujas del reloj.

### 5. Ajuste de Sonido

Presione **PUSH/AUDIO** (5) para optar por los siguientes ajustes de sonido: BAS (bajos), TRE (agudos), BAL (balance izquierdo - derecho) y FAD (balance delantero - trasero). Cuando la opción deseada aparece en la pantalla, rote el control de volumen para ajustar la función de audio. Si no se realiza ningún ajuste por cinco segundos, volverá a operar normalmente.

## Opération de base

### 1. Alimentation

Appuyez sur le bouton de puissance (1) ou sur n'importe quel bouton sur la radio (excepté le bouton éjection) pour mettre l'appareil en marche lorsque l'allumage est en fonction. Appuyez de nouveau sur le bouton de puissance pour éteindre la radio.

### 2. Mode

Appuyez sur **MOD** (2) pour sélectionner un mode d'opération différent indiqué sur le panneau d'affichage. Des modes disponibles peuvent comprendre la radio, CD, CDC et Cassette. La modes CD et Cassette n'apparaîtra dans le menu que s'il y a un disque compact ou un cassette dans le lecteur de CD et le mode changeur de CD (CDC) n'apparaîtra que si un changeur de CD est branché à l'appareil.

### 3. Mise en Sourdisine

Appuyez sur **MUT** (3) pour mettre le volume audio en sourdisine. Vous pouvez rétablir le volume en appuyant de nouveau sur ce **MUT** mise en sourdisine.

### 4. Volume / Contrôle Audio

Pour augmenter le volume, tourner le contrôle volume (4) dans le sens des aiguilles d'une montre. Pour diminuer le volume, tourner le contrôle du volume contre le sens des aiguilles d'une montre.

### 5. Ajustement de son

Appuyez sur **PUSH/AUDIO** (5) et suivez les options ajustement de son suivants : BAS (bass), TRE (aigu), BAL (équilibre) et FAD (fader). Lorsque l'option désirée apparaît sur l'affichage, faire tourner le contrôle du volume pour ajuster cette fonction audio. Lorsque aucun ajustement n'a été fait pendant cinq secondes, l'appareil reprendra l'opération normale.

## **Basic Operation (continued)**

### **6. Equalizer Selector**

The equalizer function applies preset sound effects to the unit's audio output signal. Press **EQ** (6) to step through the following equalizer options: Flat, Jazz, Rock, Pop, Classical and Vocal. The equalizer options will appear in the display as they are accessed.

### **7. Display Priority/Setting the Clock**

Press **T/F** (7) momentarily to change the information displayed by the unit from mode-specific information (radio frequency, CD track number, etc.) to the clock display. Press **T/F** again to return to the default display.

The **T/F** button is also used to set the clock to the correct time. Press and hold **T/F** to enter into clock set mode. When the time flashes on the display, rotate the volume control to adjust the hours. When finished, press **T/F** again and rotate the volume control to adjust the minutes. When no adjustments have been made for five seconds, the unit will resume normal operation.

### **8. Auxiliary Input**

Press **AUX** (8) to enter auxiliary mode when a portable audio device is connected to the unit through the AUX IN cable on the back panel.

### **9. Reset**

Use a ballpoint pen or other thin metal object to press the reset button (9) to reset the unit under the following circumstances: after the completion of initial installation/wiring, if none of the function buttons work or if an error symbol appears in the display.

### **10. Recover Initial Value**

To restore all factory settings, press and hold **MOD** until "EEP INIT" appears in the display.

## **Operación Básica (continuado)**

### **6. Selector de Ecuilizador**

La función de ecualizador aplica efectos de sonido preseleccionados a la señal de salida de audio de la unidad. Presione **EQ** (6) para activar uno de los siguientes modos de operación: Flat, Jazz, Rock, Pop, Classical y Vocal. Cuando la función de ecualizador se activa, los niveles de graves y agudos seleccionados más recientemente son ignorados.

### **7. Prioridad de Pantalla/Ajuste del Reloj**

Presione momentáneamente **T/F** (7) para cambiar la información específica de modo (frecuencia de radio, número de pista de CD, etc.) en la pantalla de la unidad, a la información del reloj. Presione **T/F** nuevamente para regresar a la pantalla predeterminada.

El botón **T/F** también se utiliza para poner el reloj en hora. Presione y mantenga **T/F** para ingresar en el modo de ajuste de reloj. Cuando la hora destelle en pantalla, rote el control de volumen para ajustar la hora. Cuando termine, presione nuevamente **T/F** y rote el control de volumen para ajustar los minutos. Si no se realiza ningún ajuste por cinco segundos, la unidad volverá a operar normalmente.

### **8. Entrada Auxiliar**

Presione **AUX** (8) para ingresar en modo auxiliar cuando se conecte un dispositivo de audio portátil a la unidad con el cable AUX IN en la parte trasera del panel.

### **9. Reinicio**

Utilice un bolígrafo u otro objeto de metal delgado para presionar "reset" (9) para reiniciar la unidad bajo las siguientes circunstancias: luego de completar la instalación y el cableado inicial, si ninguno de los botones funcionan o si un símbolo de error aparece en pantalla.

### **10. Recuperación de Valores Iniciales**

Para restablecer toda la configuración de fábrica, presione y mantenga **MODE** hasta que "EEP INIT" aparece en pantalla.

---

## **Opération de base (continué)**

### **6. Equalizer Selector**

The equalizer function applies preset sound effects to the unit's audio output signal. Press **EQ** (6) to step through the following equalizer options: Flat, Jazz, Rock, Pop, Classical and Vocal. The equalizer options will appear in the display as they are accessed.

### **7. Priorité d'affichage/Réglage de l'horloge**

Appuyez momentanément sur **T/F** (7) pour changer l'information affichée par l'appareil de l'information spécifique à la mode (fréquence radio, numéro de piste CD) à l'affichage horloge. Appuyez de nouveau sur **T/F** pour revenir à l'affichage par défaut.

Le bouton **T/F** est aussi utilisé pour régler l'heure correcte sur l'horloge. Appuyez et maintenez l'appui sur le bouton **T/F** pour entrer dans le mode réglage de l'horloge. Lorsque l'heure s'affiche sur l'affichage, faites tourner le contrôle du volume pour ajuster les heures. Lorsque vous avez fini, appuyez de nouveau sur le bouton **T/F** et faites tourner le contrôle du volume pour ajuster les minutes. Lorsque aucun ajustement n'a été fait pendant cinq secondes, l'appareil reprendra l'opération normale.

### **8. Entrée auxiliaire**

Appuyez sur **AUX** (8) pour entrer dans le mode auxiliaire lorsque l'engin audio portatif est branché à l'appareil à travers le câble AUX IN dans le panneau d'arrière.

### **9. Réglage**

Utilisez une bille ou autre objet métallique mince pour appuyer sur le bouton de réglage (9) pour régler l'appareil dans les circonstances suivantes : après la terminaison de l'installation/câblage initial si aucun bouton fonction ne marche ou si un symbole d'erreur apparaît sur l'affichage.

### **10. Récupération de valeur initiale**

Pour restaurer tous les réglages d'usine, appuyez et maintenez l'appui sur **MOD** jusqu'à ce que "EEP INIT" apparaît sur l'affichage.



## Radio Operation

### 11. Select a Band

Press **BND** (11) to change between three FM bands and two AM bands. Each band stores up to six preset stations. When operating the unit in Satellite, CD, CDC or Cassette mode, press **BND** to immediately access radio mode.

### 12. Tuning

#### Manual Tuning

Press **CH/TUNE** up (12a) or down (12b) for less than three seconds to move the radio frequency number up or down one step.

#### Seek Tuning

Press **CH/TUNE** up or down for more than three seconds to move to next station automatically.

### 13. Preset Stations

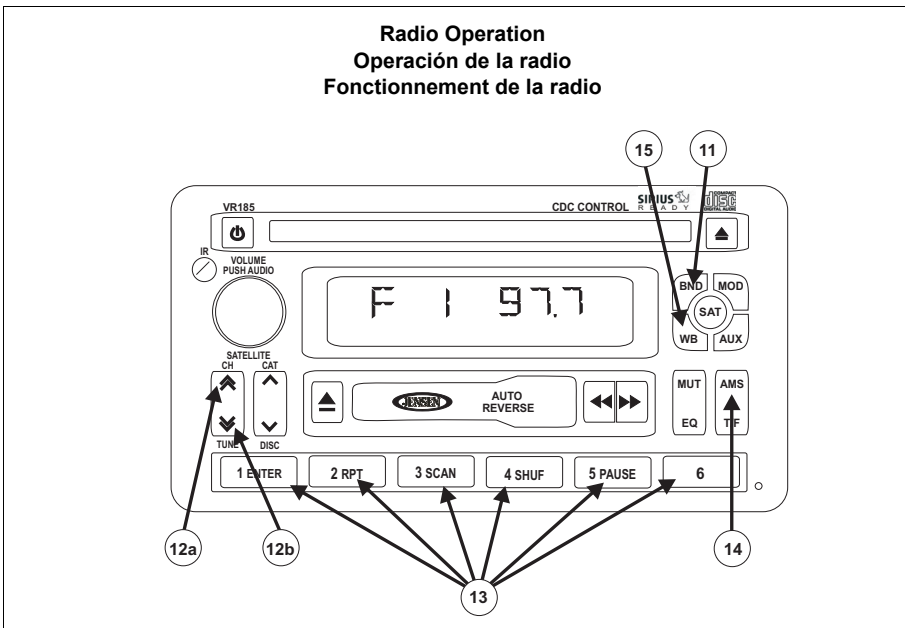
Six numbered preset buttons store and recall stations for each band.

#### Store a Station

Select a band (if needed), then select a station. Hold a preset button (13) for three seconds. The preset number will appear in the display.

#### Recall a Station

Select a band (if needed). Press a preset button momentarily to select the corresponding stored station.



## Operación de la radio

### 11. Selección de Banda

Pulse **BND** (11) para sintonizar la radio entre las tres bandas FM y dos bandas AM. Cada banda almacena la selección de hasta seis emisoras. Cuando opere la unidad en modo Satelital, CD, CDC o Casete, presione **BND** para acceder inmediatamente al modo radio.

### 12. Selección de Emisora

#### Manual

Pulse **CH/TUNE** para arriba o abajo (12a o 12b) por menos de tres segundo para cambiar la frecuencia de la radio y buscar el número de las emisoras en forma ascendente o descendente.

#### Búsqueda

Pulse el botón a templar para arriba o abajo por más de tres segundos y suéltelo para continuar a la siguiente estación automáticamente.

### 16. Preselección de Emisoras

Seis botóns numerados de preselección para almacenar o llamar emisoras de cada banda.

#### Cómo almacenar una emisora

Seleccione una banda (si fuera necesario), y seleccione una emisora. Mantenga pulsado durante tres segundos un botón de preselección (13). El número programado aparecerá en la pantalla.

#### Cómo llamar una emisora

Seleccione una banda, (si fuera necesario). Pulse un botón de preselección para seleccionar una emisora almacenada previamente.

## Fonctionnement de la radio

### 11. Sélection de la bande

Appuyez sur le bouton **BND** (11) pour faire passer la radio des trois bandes MF aux deux bandes MA. Chaque bande peut comprendre jusqu'à six stations programmées. Lorsque vous opérez l'appareil dans le mode Sateillite, CD, CDC ou Cassette, appuyez sur **BND** pour accéder immédiatement au mode radio.

### 12. Sélection d'une station

#### Mode manuel

Appuyez sur **CH/TUNE** vers le haut ou vers le bas (12a ou 12b) pendant moins trois secondes pour passer au numéro de fréquence suivant ou précédent.

#### Mode recherche

Appuyez sur le bouton à accorder vers le haut ou vers le bas pendant au moins trois secondes avant de le relâcher pour passer automatiquement à la station suivante.

### 13. Stations programmées

Vous pouvez programmer jusqu'à six stations pour les rappeler sur chaque bande.

#### Mémorisation d'une station

Sélectionnez une bande (au besoin) et sélectionnez une station. appuyez et maintenez enfoncé un bouton de mémorisation (13) pendant trois secondes. Un chiffre préétabli apparaît à l'affichage.

#### Rappel d'une station

Sélectionnez une bande (au besoin).Appuyez sur un bouton de mémorisation pour sélectionner la station mémorisée.

## Radio Operation (continued)

### 14. Automatically Store / Preset Scan

#### Automatically Store

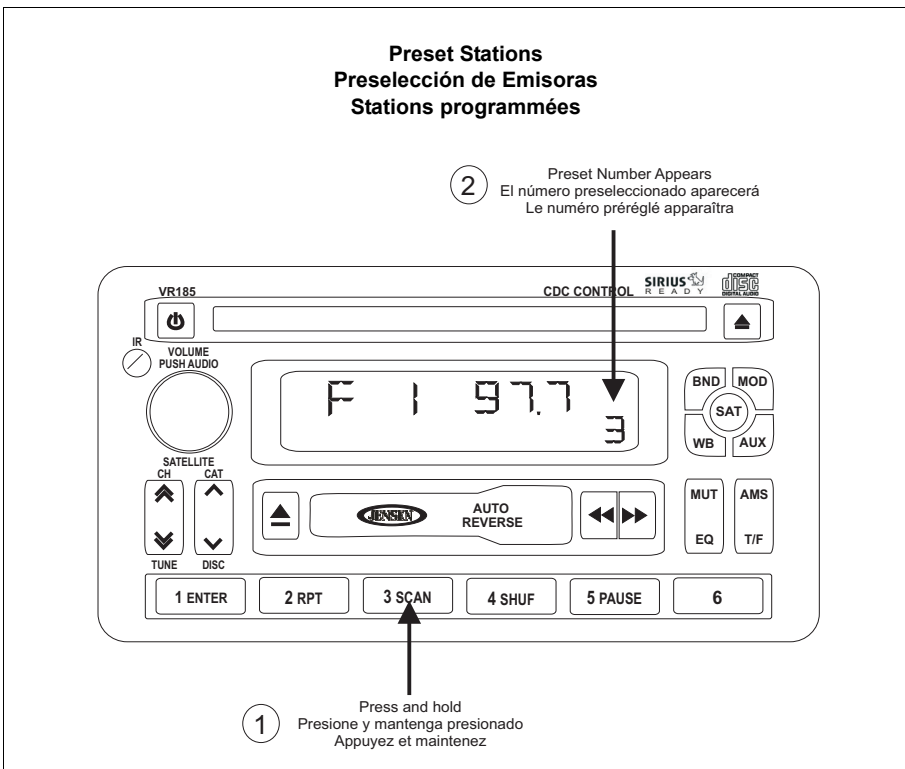
To automatically select six strong stations and store them in the current band, select a band (if needed) and press **AMS** (14) for more than three seconds. The new stations replace stations already stored in that band.

#### Preset Scan

To scan stations stored in the current band, select a band (if needed) and press **AMS** for less than three seconds. The unit will pause for ten seconds at each preset station. Press **AMS** again to stop scanning when the desired station is reached.

### 15. Weather Band Operation

Press **WB** (15) to access the weather band mode, which features NOAA seven-frequency broadcast. The unit will automatically search all seven frequencies and select the strongest station. To change the channel manually, momentarily press **CH/TUNE** up or down to move to the next or previous of the seven channels. Channels 1-6 can also be accessed by momentarily pressing the corresponding preset button (1-6).



## Operación de la radio (continuado)

### 14. Almacenamiento Automático / Preselección Mediante Escáner

#### Almacenamiento Automático de Emisoras

Seleccione seis emisoras de señal fuerte y almacénelas en la banda actual. Seleccione una banda si fuera necesario. Mantenga pulsado el botón la **AMS** (17) en forma continua por más de tres segundos. Las emisoras seleccionadas reemplazarán a aquellas que se habían almacenado previamente.

#### Preselección Mediante Escáner

Busque con el escáner las emisoras almacenadas en la banda actual. Seleccione una banda si fuera necesario. Pulse el botón **AMS** por menos de tres segundos. La radio hará una pausa de 5 segundos en cada emisora que encuentre. Pulse **AMS** nuevamente para que el escáner se detenga cuando haya encontrado la emisora deseada.

### 15. Operación de Banda del Tiempo

Presione **WB** (15) para acceder al modo de banda del tiempo, el cual funciona en siete frecuencias de transmisión de NOAA (Asociación Nacional Oceanográfica y Atmosférica). La unidad automáticamente buscará todas las siete frecuencias y seleccionará la estación más fuerte. Para cambiar manualmente el canal, presione momentáneamente **CH/TUNE** hacia arriba o hacia abajo para ir al canal siguiente o previo de los siete. Los canales 1-6 también se pueden acceder momentáneamente presionando el botón programado correspondiente (1-6).

## Fonctionnement de la radio (continué)

### 14. Mémorisation automatique / Balayage programmé

#### Mémorisation automatique de stations

Sélectionnez six stations pour les mémoriser dans la bande affichée. Sélectionnez une bande (au besoin). Appuyez sur **AMS** (14) et maintenez-le enfoncé pendant plus de trois secondes. Les nouvelles stations remplacent les stations mémorisées pour cette bande.

#### Balayage programmé

Balayage des stations mémorisées pour la bande affichée. Sélectionnez une bande (au besoin). Appuyez sur le bouton **AMS** pendant moins de trois secondes. La radio fait une pause de cinq secondes à chaque station. Appuyez de nouveau sur le bouton **AMS** pour mettre fin au balayage lorsque vous avez atteint la station désirée.

### 15. Opération bande du temps

Appuyez sur **WB** (15) pour accéder au mode bande du temps, qui a la transmission à sept fréquences NOAA. L'appareil va automatiquement chercher toutes les sept fréquences et sélectionnera la station la plus forte. Pour changer de chaîne à la main, appuyez momentanément sur le bouton **CH/TUNE** vers le haut ou vers le bas pour vous déplacer à la prochaine ou précédente chaîne parmi les sept chaînes. Les chaînes 1 à 6 peuvent aussi être accédées en appuyant momentanément sur le bouton de réglage correspondant (1 à 6).

## CD Player Operation

### 16. Insert and Eject CD

Insert a CD label-side up into the CD slot (16a), and the disc will begin to play. Press the eject button (16b) to stop CD play and eject the CD.

### 17. Pause

Press **PAUSE** (17) to suspend disc play. Press **PAUSE** again to resume disc play.

### 18. Track Select

Press **CH/TUNE** up or down (18a or 18b) for less than one second to advance to the next or previous track on the CD. The selected track number will appear on the display. Press **CH/TUNE** up or down for more than one second to fast forward or fast reverse through the disc. CD play starts when the button is released.

### 19. Repeat (RPT)

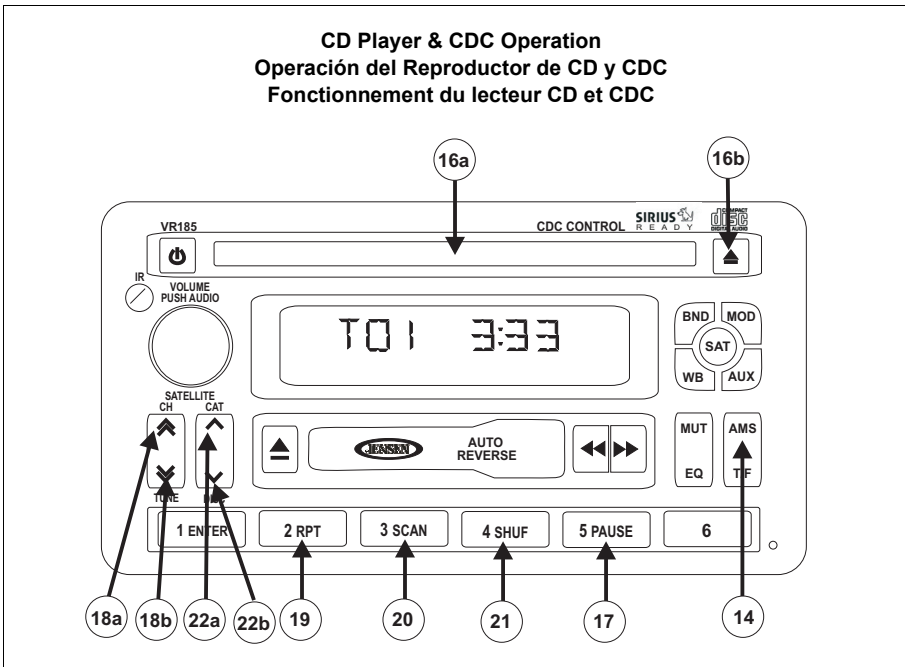
Press **RPT** (19) during disc play to continuously repeat the selected track. Press **RPT** again to stop repeating.

### 20. Intro Scan (SCAN)

During disc play, press **SCAN** (20) to play the first 10 seconds to each track on the disc. When the desired track is reached, press **SCAN** again to end the scan and play the selected track.

### 21. Random Shuffle (SHUF)

Press **SHUF** (21) during disc play to play all tracks on a CD in random, shuffled order. Press **SHUF** again to stop random play.



## Operación del Reproductor de CD

### 16. Inserte y Quite CDs

Inserte un CD con el sello hacia arriba (16a). El disco iniciará su ejecución. Presione el botón Eject (16b) para detener la ejecución del CD y quitarlo.

### 17. Pausa

Pulse **PAUSE** (17) para dar pausa a la reproducción del CD.

### 18. Salto de Pistas

Pulse **CH/TUNE** hacia arriba o abajo (18a o 18b) por menos de un segundo para avanzar a la siguiente o la anterior pista del CD. Los números de las pistas se muestran en el visualizador. Sostenga **CH/TUNE** hacia arriba o abajo por más de un segundo para avanzar o regresar rápido. El CD comienza a tocar el momento que suelta el botón.

### 19. Repetición (RPT)

Presione **RPT** (19) para repetir continuamente la misma pista. Presione de nuevo para detener la Repetición.

### 20. En Rastreo (SCAN)

Presione **SCAN** (20) para reproducir los primeros diez segundos de cada pista del CD. Presione de nuevo para detener el rastreo y escuchar la pista.

### 21. Reproducción al Azar (SHUF)

Presione **SHUF** (21) para reproducir todas las pistas del CD en un orden aleatorio. Presione de nuevo para detener la Reproducción al Azar.

## Fonctionnement du lecteur CD

### 16. Insérer et Ejecter le CD

Insérez un côté d'étiquette de CD vers le haut (16a). Après insertion d'un CD, le panneau avant se fermera automatiquement. Pour arrêter le CD jouez et éjectez le CD, pression le bouton de ejecter (16b).

### 17. Pause

Appuyez sur **PAUSE** (17) pour cesser la lecture du CD.

### 18. Saut de plage

Appuyez sur **CH/TUNE** hausse ou baisse (18a ou 18b) pendant moins d'une seconde pour avancer sur le CD à la piste suivante ou précédent. Les numéros des pistes sont affichés. Tenez enfoncé **CH/TUNE** hausse ou baisse pendant plus d'une seconde pour avancer ou reculer rapidement. La lecture de CD commence dès que vous relâchez le bouton.

### 19. Répétition (RPT)

Appuyez sur **RPT** (19) pour jouer la même plage. Appuyez de nouveau sur **RPT** pour annuler la fonction.

### 20. Balayage (SCAN)

Appuyez sur le bouton **SCAN** (20) pour faire jouer les dix premières secondes de chaque plage du CD. Appuyez de nouveau sur **SCAN** pour écouter la pièce musicale.

### 21. Lecture aléatoire (SHUF)

Appuyez sur le bouton **SHUF** (21) pour écouter toutes les plages du CD, de façon aléatoire, une à la fois. Appuyez de nouveau sur le bouton **SHUF** pour annuler la fonction.



## CD Changer Operation

Refer to the owner's manual included with the CD changer for instructions on installing, loading and using the CD magazine. When accessing CDC mode, disc play will begin with the first CD that the unit detects, and the disc and track numbers will be shown in the display.

### 22. Disc Select

To select the desired disc for play, press **CAT/DISC** up (22a) to advance to a higher disc or **CAT/DISC** down (22b) to return to a lower disc. The number of the disc in play will appear on the display.

### 23. Other Features

Pause, Track Select, Repeat, Intro Scan and Random Shuffle features during CDC operation are accessed using the same methods as for regular disc play. Refer to the CD Player Operation section of this manual for details.

### 24. Notes on Discs

- Attempting to use non-standard shape discs may damage the unit. Use only round CD's.
- Do not stick paper, tape or any other substance to either side of the CD, as it may cause the disc to malfunction.
- Protect CD's from dirt, dust, scratches and warping, as these may cause malfunction.
- This unit cannot play a CD-R or CD-RW that is not finalized. Refer to the manual for the CD-R/CD-RW recorder or software for information on the finalization process.
- Depending on the recording status, recording equipment and disc conditions, some CD-R and CD-RW discs may not play on this unit.
- For optimal performance, use CD-R discs with speeds 1x to 8x with write speed 1x to 2x. Use CD-RW discs with speeds 1x to 4x with write speed 1x to 2x. Do not play CD-RW discs that have been written more than five times.

## Operación del Cambiador de CD

Diríjase al manual del propietario incluido en el cambiador de CD para obtener instrucciones de su instalación, carga y uso del depósito de CD. Luego de acceder al modo CDC, la ejecución del disco iniciará con el primer CD que la unidad detecta y aparecerá en pantalla el disco y el número de pista.

### 22. Selección de Disco

Para seleccionar el disco deseado, utilice **DISC** arriba (22a) para avanzar hacia un número de disco superior o **DISC** abajo (22b) para moverse a un número de disco inferior. El número de disco en ejecución será mostrado en la pantalla.

### 23. Otras Funciones

Las funciones de Pausa, Repetición, Reproducción al Azar, En Rastreo y Selección de Pista durante la ejecución del cambiador de CD, se pueden utilizar en la misma forma que para la ejecución de un CD regular. Refiérase a la sección de Operación del Equipo de CD de este manual si desea más detalles.

### 24. Consejos sobre Discos

- Utilizar discos de formas no estándares, pueden dañar la unidad, solamente CDs redondos.
- No pegue papel, cinta o ninguna otra sustancia a ningún lado del CD, pues puede causar el mal funcionamiento del disco.
- Proteja el CD de polvo, tierra y deformaciones, pues pueden causar mal funcionamiento.
- Esta unidad no puede ejecutar CD-R o CD-RW que no estén finalizados. Consulte el manual del software o la grabadora de CD-R/CD-RW para obtener información sobre el proceso de finalización de CDs.
- Dependiendo del estado de la grabación, el equipo de grabación y de las condiciones del disco, algunos CD-R y CD-RW pueden no funcionar en esta unidad.
- Para una ejecución óptima, utilice discos CD-R con velocidades 1x a 8x y con velocidad de escritura 1x a 2x. Utilice discos CD-RW con velocidades 1x a 4x y con velocidad de escritura de 1x a 2x. No ejecute discos CD-RW que hayan sido grabados más de cinco veces.

## Fonctionnement de changeur de CD

Référez-vous au guide de propriétaire qui accompagne ce changeur de CD pour des instructions concernant l'installation, le chargement et l'usage de votre changeur de CD. Après l'accès au mode CDC, l'appareil commencera avec le premier CD qu'il détecte, et le numéro du disque et des pistes sera affichés.

### 22. Sélection du disque

Pour sélectionner le disque voulu, utilisez **DISC** vers le haut (22a) pour avance jusqu'au numéro du disque plus haut et utiliser **DISC** vers le bas (22b) pour revenir un numéro plus bas. Le numéro du disque qui est en train de jouer apparaîtra sur l'affichage.

### 23. D'autres fonctions

Les fonctions Pause, Répétition, Lecture aléatoire, Balayage et Saut de plage pendant l'opération du changeur de CD peuvent être accédées de la même manière que pour une opération CD platine. Voyez la section sur l'opération de platine CD pour avoir plus de détails.

### 24. Notes sur les disques

- Une tentative d'utiliser des disques dans des formes non-standardisées peut nuire à l'appareil. N'utilisez que des disques ronds.
- Ne collez pas de papier ou de bande adhésive ou tout autre substance sur la surface du CD. Le disque ne fonctionnera pas correctement.
- Protéger les CDs de la poussière, des ordures, des égratignures et des déformations, comme ces choses peuvent nuire au disque.
- L'appareil ne peut pas jouer des CD-R ou des CD-RW qui ne sont pas finalisé. Référez-vous au guide d'utilisateur pour enregistreur ou logiciel CD-R/CD-RW pour avoir des informations sur le processus de finalisation.
- Certains CD-R ou CD-RW peuvent ne pas jouer sur cet appareil. Cela dépend du statut d'enregistrement, l'équipement d'enregistrement et les conditions du disque.
- Pour une performance optimale, utilisez des disques CD-R avec les vitesses 1x à 8x et avec vitesse d'écriture de 1x à 2x. Utilisez des disques CD-RW avec les vitesses 1x à 4x et vitesses d'écriture de 1x à 2x. Ne jouez pas des disque CD-RW qui ont été écrit plus de

## Cassette Operation

### 24. Insert and Eject Cassette

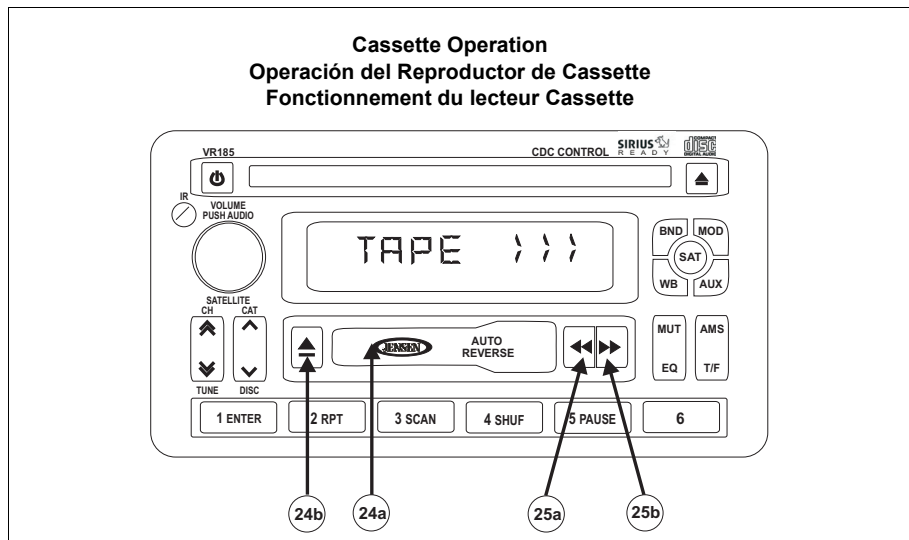
Hold the cassette with the exposed tape edge of the side to be played to the right, and insert the cassette into the cassette door (24a). Press the eject button (24b) to stop cassette play and eject the cassette.

### 25. Change Playback Direction

Press both program buttons (25a and 25b) simultaneously to change the playback direction.

### 26. Fast Forward/Rewind

Press the program button with the double arrows facing in the same direction as the direction indicator on the LCD to fast forward the cassette. Press the opposite program button to rewind the cassette. Normal play will resume when the program button is released.



## Operación del Reproductor de Cassette

### 24. Inserte y Quite los Casetes

Sostenga el casete con el borde de la cinta del lado a ejecutar expuesto hacia la derecha e inserte el casete dentro de la abertura correspondiente (24a). Presione el botón Eject (24b) para detener la ejecución y expulsar el CD.

### 25. Cambie la Dirección de Ejecución

Presione ambos botones de programación (25a y 25b) simultáneamente para cambiar la dirección de ejecución del casete.

### 26. Avance y Retroceso Rápido

Presione el botón de programación con las flechas dobles hacia la misma dirección que el indicador de dirección en la pantalla para avanzar rápidamente el casete. Presione el botón de programación opuesto para retroceder el casete. Normalmente, la ejecución se reiniciará cuando el botón de programación sea liberado.

## Fonctionnement du lecteur cassette

### 24. Insérer et Ejecter les cassettes

Tenez la cassette avec le bord de bande exposé du côté à jouer à la droite, et insérez la cassette dans la porte de cassette (24a). Appuyez sur le bouton Eject (24b) pour arrêter le jeu et éjecter la cassette.

### 25. Changer la direction de la reproduction

Appuyez sur les deux boutons de programmes (25a et 25b) en même temps pour changer la direction de la reproduction sur la cassette.

### 26. Avance rapide/rebobinage

Appuyez sur le bouton programme avec les flèches doubles pointant dans la même direction que l'indicateur de direction sur l'affichage à cristaux liquides pour avancer rapidement la cassette. Appuyez sur le bouton programme opposé pour rebobiner la cassette. Le jeu normal reprendra lorsque le bouton programme est relâché.

## Remote Control

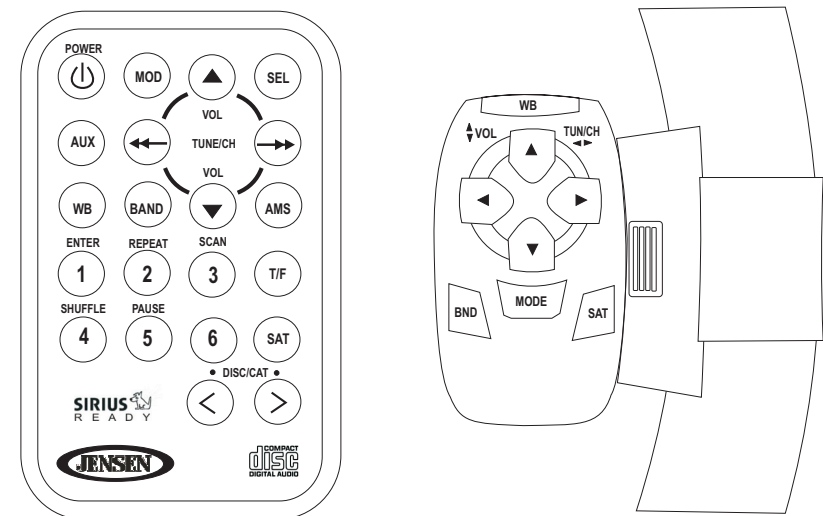
Optional handheld and steering wheel remotes allow remote access of the unit's main functions.

## Control Remoto

Los remotos portátiles y con volante de dirección opcionales, permiten el acceso remoto a las funciones principales de la unidad.

## Télécommande

Les télécommandes portatives et au volant facultatifs permettent accès à distance des fonctions principales de l'appareil.



## Sirius Satellite Radio Operation

### 27. Select Sirius Mode

To access Sirius satellite radio functions, press **SAT** (27) momentarily.

### 28. User Preset Channel Selection

While in Sirius mode, navigate the three options in the user-preset channel group by momentarily pressing **BND** (28) to move to the next option. User preset channels include SR1, SR2 and SR3.

### 29. User Preset Channel Search

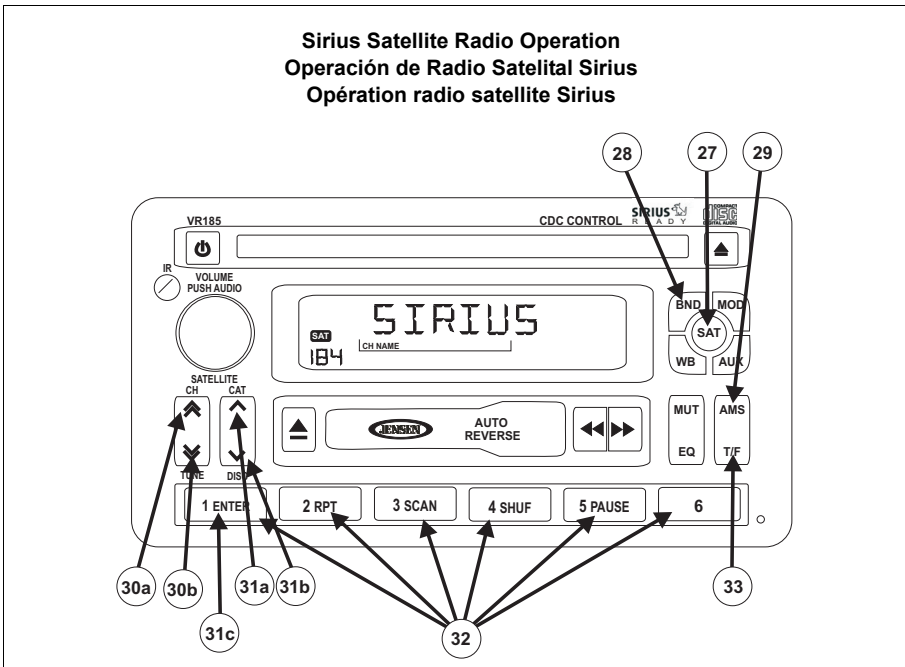
Press **AMS** (29) to search for each user preset channel from SR1 to SR2 to SR3 and stop at each available channel for five seconds. Press **AMS** again to stop on the current channel.

### 30. Channel Selection

Momentarily press **CH/TUNE** up or down (30a or 30b) to advance to the next or previous channel. The unit will automatically skip over invalid channels and channels selected as "skip channels" (see Set Skip Channels on page 15).

### 31. Category/Channel Search

To search the available music categories, momentarily press **CAT/DISC** up or down (31a or 31b). When the desired category is found, search for a specific channel by momentarily pressing **CH/TUNE** up or down. The current channel will continue to play during a category/channel search. When the desired channel is found, press **ENTER** (31c) to access the channel.



## Operación de Radio Satelital Sirius

### 27. Select Sirius Mode

Para activar radio satelital Sirius, presionando momentáneamente **SAT** (27).

### 28. Selección de Canales Programados por el Usuario

Mientras esté en modo Sirius, navegue las tres opciones en el grupo de canales programados por el usuario, presionando momentáneamente **BND** (28). Los canales programados por el usuario incluyen SR1, SR2 y SR3.

### 29. Búsqueda de Canales Programados por el Usuario

Presione **AMS** (29) para buscar por los canales programados por el usuario desde SR1 a SR2 a SR y detenerse en cada canal disponible por cinco segundos. Presione **AMS** nuevamente para detenerse en el canal actual.

### 30. Selección de Canal

Momentáneamente presione **CH/TUNE** hacia arriba o abajo (30a o 30b) para moverse al canal previo o próximo. La unidad automáticamente omitirá canales inválidos y canales seleccionados como "canales omitidos" (vea Programe Canales Omitidos en página 15).

### 31. Category/Channel Search

Para buscar las categorías disponibles de la música, momentáneamente presione **CAT/DISC** hacia arriba o abajo (31a or 31b). Cuando se encuentra la categoría deseada, búsqueda para un canal específico por momentáneamente presione **CH/TUNE** para arriba o abajo. El canal actual continuará jugando durante una búsqueda. Cuando se encuentra el canal deseado, la prensa **ENTER** (31c) para tener acceso al canal.

## Opération radio satellite Sirius

### 27. Select Sirius Mode

Pour activer radio satellite Sirius, appuyant momentanément sur **SAT** (27).

### 28. Sélection des chaînes prééglées de l'utilisateur

En mode Sirius, naviguer les trois options dans le groupe de chaînes prééglées par l'utilisateur, en appuyant momentanément sur **ENTER** (28). Des chaînes prééglées par l'utilisateur comprennent SR1, SR2 et SR3.

### 29. Recherche des chaînes prééglées par l'utilisateur

Appuyez sur **AMS** (29) pour chercher chaque chaîne prééglée par l'utilisateur de SR1 à SR2 à SR3 et s'arrêter à chaque chaîne disponible pendant cinq secondes. Appuyez de nouveau sur **AMS** pour vous arrêter à la chaîne courante.

### 30. Sélection des chaînes

Appuyez momentanément sur **CH/TUNE** hausse ou baisse (30a ou 30b) pour vous déplacer à la chaîne prochaine ou précédente. L'appareil va automatiquement sauter les chaînes invalides et les chaînes sélectionnées comme " chaînes à sauter " (voir Régler des chaînes à sauter à la page 15).

### 31. Category/Channel Search

Pour rechercher les catégories disponibles de musique, appuyez momentanément **CAT/DISC** hausse ou baisse (31a ou 31b). Quand la catégorie désirée est trouvée, recherchez un canal spécifique par **CH/TUNE** appuyant momentanément hausse ou baisse. Le canal courant continuera à jouer pendant une recherche. Quand le canal désiré est trouvé, appuyez **ENTER** (31c) pour accéder au canal.

## Sirius Satellite Radio Operation (continued)

### 32. Preset Channels

To store favorite channels for quick access, select the desired channel, then press and hold the desired preset button (1-6) (32) until the corresponding number appears in the display. To recall a preset station, momentarily press the corresponding preset button.

### 33. Sirius Mode Selection

While in Sirius satellite radio mode, press **SAT** to select from three available modes: Normal, Direct Tune and Set Skip Channel.

#### Direct Tune

Use direct tune mode to select a channel directly by entering the three-digit channel number. When direct tune mode is accessed, "000" will appear in the display with the digit representing the "hundreds" value flashing. Press **CH/TUNE** up or down to select the value of the "hundreds" digit. Press **SAT** to confirm selection, and the digit representing the "tens" value will flash. Press **CH/TUNE** up or down to select the value of the "tens" digit. Press **SAT** to confirm, and the digit representing the "ones" digit will flash. Press **CH/TUNE** up or down to select the value of the "ones" digit. Press **ENTER** to access the station, or the unit will search automatically after several seconds.

Display the 12-digit Sirius ID number by pressing **ENTER** immediately after entering Direct Tune mode (while "000" appears in the display). Press **T/F** (33) to scroll through the display. To resume normal operation after accessing the Sirius ID, press any button except **T/F**.

#### Set Skip Channel

To select a channel to be skipped during channel searches, access Set Skip Channel mode and select the channel to be skipped by pressing **CH/TUNE** up or down. When the desired channel is found, press **ENTER** to confirm and the "SKIP" icon will flash in the display. Use the same process to release a channel that is currently skipped. When finished, press **SAT** to return to Normal mode, or the unit will automatically revert to Normal in 10 seconds. **Note: While skipped channels will be skipped during channel searches, they can be accessed during channel selection by pressing CH/TUNE up or down.**

## Operación de Radio Satelital Sirius

### 32. Canales Programados

Para guardar canales favoritos para acceso rápido, seleccione el canal deseado, luego presione y mantenga el botón programado que desee (1 al 6) (32) por más de tres segundos hasta que el número correspondiente aparezca en pantalla. Para volver a una estación almacenada previamente, momentáneamente presione el botón correspondiente a su programación.

### 33. Selección de Modo Sirius

Mientras esté en modo de radio satelital Sirius, presione **SAT** para seleccionar de cuatro modos disponibles: Normal, Categoría, Sintonía Directa y Programación de Canal Omitido. Cuando los modos Categoría o Programación de Canal Omitido se seleccionan, el icono correspondiente aparece en pantalla. Cuando el modo de Sintonía Directa se activa, aparece la pantalla alfanumérica.

#### Sintonía Directa

Utilice el modo de sintonía directa para seleccionar un canal directamente ingresando un número de canal de tres dígitos. Cuando se accede al modo sintonía directa, "000" aparecerá en pantalla con los dígitos representando los valores de la centena centellando. Presione **CH/TUNE** hacia arriba o abajo para seleccionar el valor del dígito de la centena. Presione **SAT** para confirmar la selección y el dígito representando el valor de la decena centellará. Presione **CH/TUNE** hacia arriba o abajo para seleccionar el valor del dígito de la decena.

Presione **SAT** para confirmar, y el dígito representando el valor de la unidad centellará. Presione **CH/TUNE** hacia arriba o abajo para seleccionar el valor del dígito de la unidad. Presione **ENTER** para acceder la estación, o la unidad buscará automáticamente.

Exhiba en pantalla el número de identificación Sirius de 12 dígitos presionando **ENTER** inmediatamente luego de ingresar al modo Sintonía Directa. Presione **T/F** (33) para pasar toda la pantalla. Para reasumir la operación normal, presione cualquier botón menos **T/F**.

#### Programa los Canales Omitidos

Para especificar los canales a ser omitidos durante las búsquedas, acceda al modo de Programación de Canal Omitido y seleccione el canal a omitir presionando **CH/TUNE** hacia arriba o abajo. Cuando se encuentra el canal deseado, presione **ENTER** para confirmar y el icono "SKIP" centellará en pantalla. Utilice el mismo proceso para liberar un canal que esté actualmente omitido. Cuando finalice, presione **SAT** para retornar al modo normal, o la unidad automáticamente retornará a modo normal en 10 segundos. **Nota: Mientras los canales omitidos no aparecerán en las búsquedas, se puede acceder a ellos durante la selección de canales presionando CH/TUNE hacia arriba o abajo.**

## Opération radio satellite Sirius (continué)

### 32. Chaînes préréglées

Pour stocker des chaînes favorites pour un accès rapide, sélectionnez la chaîne désirée, et puis appuyez sur le bouton de préréglage désiré (1 à 6) (32) pendant plus de trois secondes jusqu'à ce que le numéro correspondant apparaisse sur l'affichage. Pour rappeler une station préréglée préalablement stockée, appuyez momentanément sur le bouton de préréglage correspondant.

### 33. Sélection de mode Sirius

Lorsque vous êtes en mode radio satellite Sirius, appuyez sur **SAT** pour sélectionner parmi quatre modes disponibles : Normal, Catégorie, Syntonisation Directe et Régler les chaînes à sauter. Lorsque les modes Catégorie ou Régler les chaînes à sauter sont sélectionnés, l'icône correspondant apparaît sur l'affichage. Lorsque la mode est activée, l'affichage alphanumérique apparaît.

#### Syntonisation Directe

Pour utiliser la mode syntonisation directe sélectionnez la chaîne directement en entrant le numéro de chaîne à trois chiffres. Lorsque la mode syntonisation directe est accédée, '000' va apparaître dans l'affichage avec le chiffre représentant la valeur des 'cents' clignotante. Appuyez sur **CH/TUNE** hausse ou baisse pour sélectionner la valeur des 'cents'. Appuyez sur **SAT** pour confirmer la sélection, et le chiffre représentant les 'dizaines' va commencer à clignoter. Appuyez sur **CH/TUNE** hausse ou baisse pour sélectionner la valeur des 'dizaines'. Appuyez sur **SAT** pour confirmer la sélection et le chiffre représentant les 'unités' se mettra à clignoter. Appuyez sur **CH/TUNE** hausse ou baisse pour sélectionner la valeur des 'unités'. Appuyez sur **ENTER** pour accéder à la station, ou l'appareil va chercher automatiquement après un délai de plusieurs secondes.

Afficher le numéro d'identité Sirius à douze chiffres en appuyant sur **ENTER** aussitôt après l'entrée dans la mode Syntonisation Directe (pendant que '000' apparaît dans l'affichage). Appuyez sur **T/F** (33) pour dérouler à travers l'affichage. Pour reprendre l'opération normale, appuyez sur **T/F**.

#### Régler les chaînes à sauter

Pour spécifier les chaînes à sauter pendant les recherches, accédez à la mode Régler les chaînes à sauter et sélectionner la chaîne à sauter en appuyant sur **CH/TUNE** hausse ou baisse. Lorsque la chaîne désirée est trouvée, appuyez sur **ENTER** pour confirmer et l'icône SKIP va clignoter dans l'affichage. Utilisez la même procédure pour relâcher une chaîne qui est actuellement sautée. Lorsque vous avez fini, appuyez sur **SAT** pour revenir à l'opération normale ou l'appareil reviendra automatiquement à normal dans 10 secondes. **Note : Alors que les chaînes à sauter vont être sautées pendant les recherches de chaînes, elles peuvent être accédée pendant la sélection des chaînes en appuyant sur CHANNEL << ou CHANNEL >>.**



## Troubleshooting

Problem	Cause	Corrective Action
No power.	Vehicle ignition switch is not on.	If the power supply is connected to the vehicle accessory circuits but the engine is not moving, switch the ignition key to "ACC".
	The fuse is blown.	Replace the fuse.
Disc cannot be loaded or ejected.	There is a disc already inside the unit.	Remove the current disc and insert the new one.
	Inserting disc in wrong direction.	Insert disc with label facing up.
	Disc is defective or dirty.	Clean disc or try playing another one.
	Excessive temperature in vehicle.	Cool vehicle to a normal temperature.
	Condensation has collected.	Turn player off for an hour, then try again.
Cassette cannot be loaded or ejected.	There is a cassette already inside the unit.	Remove the current cassette and insert the new one.
	Excessive temperature in vehicle.	Cool vehicle to a normal temperature.
	Condensation has collected.	Turn player off for an hour, then try again.
No sound.	Volume turned down too low.	Adjust volume until sound is heard.
	Wiring not connected properly.	Check wiring connections.
Sound skips or sound quality is poor.	Installation angle exceeds 30 degrees.	Adjust the installation angle to less than 30 degrees.
	Disc is defective or dirty.	Clean disc or try playing another one.
	Cassette is defective.	Try playing another cassette.
Operation keys do not work.	Microcomputer is not operating properly due to noise.	Press <b>RESET</b> .
Radio does not work	Antenna cable not connected.	Insert antenna cable firmly.
Automatic station selection does not work.	Radio signals are too weak.	Select a station manually.

## Ignition and Interference Noise

### Ignition Noise

The most common source of noise in reception is the ignition system, due to the fact that the radio is placed relatively close to the ignition system (engine). This type of noise can be easily detected because it will vary in intensity of pitch with the speed of the engine. Generally, the ignition noise can be suppressed considerably by using a radio suppression high-voltage ignition wire and suppressor resistor in the ignition system. Additional noise suppressors may also be used and can be obtained from most CB/amateur radio or electronic supply stores.

### Interference Noise

Radio reception in a moving environment is very different from stationary reception. For example, AM reception will deteriorate when passing through a tunnel or under high-voltage lines. Also, noise can be picked up from passing vehicles. Although AM is subject to interference, it has the ability to be received at great distances because the broadcasting signals follow the curvature of the earth and are reflected back by the upper atmosphere.

## Maintenance

### System Maintenance

The following maintenance tips will extend the life and optimize the performance of the unit.

- Keep the unit dry. If it is exposed to moisture, wipe it dry immediately. Liquids may contain minerals that can corrode the electronic circuits.
- Keep the unit away from dust and dirt, which can cause premature wear of parts.
- Handle the unit carefully; dropping it can damage circuit boards and cases, causing the product to malfunction.
- Clean the unit occasionally by wiping it with a damp cloth. Do not use harsh chemicals, cleaning solvents or strong detergents to clean the product.
- Use and store the unit only in mild temperature environments. High temperatures can shorten the life of electronic products, damage batteries and distort/melt plastic parts.

### System Maintenance

Periodic cleaning of the tape head and capstan shaft will ensure good reproduction of music and trouble-free operation. Clean the head tape every 20-30 hours of operation or when the high tones have become less clear.

- Use a cassette-cleaning cartridge if available or use a cotton swab soaked in isopropyl alcohol.
- While holding the tape door open, locate the tape head to the right of the opening and in the center of the unit.
- Clean the tape head with the cotton swab.
- Clean the capstans and the pinch rollers with the cotton swab.
- Allow the tape head, capstans and pinch rollers to dry before operating.
- Do not touch the tape with your fingers. If it becomes loose, wind it back by twisting a pencil in the cassette reel.



## Corrección de Problemas

Problema	Causa	Acción Correctiva
No hay corriente.	La llave de la ignición del vehículo está apagada.	Si la alimentación de energía está conectada a los circuitos de accesorios del vehículo, pero el motor no se mueve, cambie la llave de ignición a "ACC".
	El fusible está quemado.	Reemplace el fusible.
El disco no se puede introducir ni quitar.	Hay un disco en la unidad.	Quite el disco existente e introduzca el nuevo.
	Insertó el disco en la dirección equivocada.	Inserte el disco con el sello hacia arriba.
	El disco es defectuoso o está sucio.	Limpe el disco o intente utilizar otro.
	Temperatura excesiva en el vehículo.	Enfríe el vehículo a una temperatura normal.
	La condensación se ha acumulado.	Apague el reproductor por una hora, luego intente nuevamente.
El casete no se puede insertar ni quitar.	Ya hay un casete en la unidad.	Quite el casete existente e introduzca el nuevo.
	Temperatura excesiva en el vehículo.	Enfríe el vehículo a una temperatura normal.
	La condensación se ha acumulado.	Apague el reproductor por una hora, luego intente nuevamente.
No hay sonido.	El volumen fue bajado demasiado.	Ajuste el volumen hasta que la unidad se escuche.
	El cableado no se conectó adecuadamente.	Verifique las conexiones de cableado.
El sonido salta o la calidad de sonido es muy baja.	El ángulo de instalación excede los 30 grados.	Ajuste el ángulo de instalación a menos de 30 grados.
	El disco es defectuoso o está sucio.	Limpe el disco o intente utilizar otro.
	El casete es defectuoso.	Intente utilizar otro casete.
Los botones de operación no funcionan.	El microcomputador no está operando apropiadamente debido al ruido.	Presione <b>RESET</b> .
El radio no funciona.	El cable de la antena no está conectado.	Inserte el cable de la antena firmemente.
La selección automática de estación no funciona.	Las señales de radio son muy débiles.	Seleccione una estación manualmente.

## Ruido de Ignición e Interferencia

### Ruido de Ignición

La fuente más común de ruido en la recepción es el sistema de ignición, debido al hecho de que el radio está ubicado relativamente cerca del sistema de ignición (motor). Este tipo de ruido puede ser fácilmente detectado porque variará la intensidad del tono con la velocidad del motor. Generalmente, el ruido de ignición se puede suprimir considerablemente instalando en el sistema de ignición un cable de supresión de ignición de alto voltaje y un resistor de supresión. También se pueden utilizar supresores de ruido adicional y se pueden conseguir en la mayoría de las tiendas de radio amateur y de banda civil o en tiendas de suministros electrónicos.

### Ruido de Interferencia

La recepción de radio en un ambiente en movimiento es muy distinta a la recepción inmóvil. Por ejemplo, la recepción AM se deteriorará cuando pase por un túnel o bajo líneas de alto voltaje. También se puede sufrir ruidos de vehículos pasando. A pesar que AM está sujeta a interferencias, tiene la habilidad de ser recibida a grandes distancias porque las señales de transmisión siguen la curvatura de la tierra y se rebotan en la atmósfera superior.

## Mantenimiento

### Mantenimiento del Sistema

- Los siguientes consejos sobre el mantenimiento extenderán la vida de la unidad y optimizarán su funcionamiento.
- Mantenga la unidad seca. Si está expuesto a humedad, séquelo inmediatamente. Los líquidos pueden contener minerales que pueden corroer los circuitos eléctricos.
- Mantenga la unidad lejos del polvo y la tierra, lo cual puede causar el desgaste prematuro de las partes.
- Maneje la unidad con cuidado; dejarla caer puede causar daños en los tableros de circuitos y en la caja, resultando en un mal funcionamiento del producto.
- Limpie la unidad ocasionalmente pasándole un paño húmedo. No utilice químicos abrasivos, solventes o detergentes fuertes para limpiar el producto.
- Utilice y almacene la unidad únicamente en ambientes de temperatura templada. Las altas temperaturas puede disminuir la vida de los productos electrónicos, dañar baterías y distorsionar o derretir las partes plásticas.

### Mantenimiento del Sistema

La limpieza periódica del cabezal de la cinta y del eje cabestrante asegurará una buena reproducción de música y una operación sin inconvenientes. Limpie el cabezal de la cinta cada 20 a 30 horas de operación o cuando los tonos altos se hayan vuelto menos claros.

- Utilice un cartucho para limpieza de casete si puede conseguirlo o utilice un hisopo de algodón empapado en alcohol isopropilo.
- Mientras mantenga la puerta de la cinta abierta, ubique el cabezal de la cinta hacia la derecha de la abertura y en el centro de la unidad.
- Limpie el cabezal de la cinta con un hisopo de algodón.
- Limpie el cabestrante y las ruedas de compresión con el hisopo.
- Deje secar el cabezal de la cinta, el cabestrante y las ruedas de compresión antes de operar la unidad.
- No toque la cinta con sus dedos. Si se afloja, enróllela de nuevo girando un lápiz en el carretel del casete.

## Dépannage

Problème	Cause	Action corrective
Pas de puissance	L'allumage du véhicule n'est pas en marche	Si l'alimentation est branchée aux circuits accessoires du véhicule mais le moteur ne bouge pas, mettez le clé de contact à 'ACC'.
	Le fusible a sauté	Remplacez le fusible
Disque ne peut pas être chargé ou éjecté	Il y a déjà un disque à l'intérieur de l'appareil	Enlevez le disque courant et insérez-en un nouveau
	Insertion du disque dans le mauvais sens	Insérez le disque avec l'étiquette vers le haut
	Disque est défectueux ou sale	Nettoyez le disque et essayer d'en jouer un nouveau
	Température excessive dans le véhicule	Refroidir le véhicule à une température normale
Cassette ne peut pas être chargé ou éjecté	De la condensation a accumulé	Mettez la platine en arrête pendant une heure et puis essayez de nouveau
	Il y a déjà une cassette à l'intérieur de l'appareil	Enlevez la cassette courante et insérez-en un nouveau
	Température excessive dans le véhicule	Refroidissez le véhicule à une température normale
Pas de son	De la condensation a accumulé	Mettez la platine en arrêt pendant une heure et puis essayez de nouveau
	Le volume est trop bas	Ajustez le volume jusqu'à ce que vous entendiez le son
Le son saute ou la qualité du son est mauvaise	Le câblage n'est pas correctement fait	Vérifiez le câblage
	L'angle d'installation est audessus de 30°	Ajuster l'angle de l'installation à moins de 30°
	Le disque est défectueux ou sale	Nettoyez le disque ou essayez d'en jouer un autre
Les clés d'opération ne fonctionnent pas	La cassette est défectueuse	Essayez de jouer une autre cassette
	Le micro-ordinateur ne fonctionne pas bien à cause du bruit	Appuyez sur <b>RESET</b>
La radio ne fonctionne pas	Le câble de l'antenne n'est pas branché	Insérez le câble de l'antenne d'une manière ferme
La sélection des stations automatique ne fonctionne pas	Les signaux de radio sont trop faibles	Sélectionnez une station à la main

## Bruit d'allumage et d'interférence

### Bruit d'allumage

La source la plus commune du bruit dans la réception est le système d'allumage, à cause du fait que la radio est placée près du système d'allumage (moteur). Ce type de bruit peut être facilement détecté parce qu'il variera d'intensité avec la vitesse du moteur. En général, le bruit d'allumage peut être supprimé en utilisant un câble d'allumage haut voltage suppression radio et une résistance supprimeurs dans le système d'allumage. Vous pouvez utiliser des supprimeurs de bruit supplémentaires qui peuvent être obtenu de la plupart des magasins de fournitures électroniques ou CB/radio amateurs.

### Bruit d'interférence

La réception radio dans un environnement mobile et très différent de la réception à l'arrêt. Par exemple, la réception AM va détériorer lorsque vous passez par un tunnel ou sous les câbles à haut voltage. Aussi, vous pouvez attirer des perturbations des véhicules qui passent. Bien que AM soit susceptible à l'interférence, il a la capacité d'être reçu à des distances considérables, parce que les signaux transmis suivent la courbe de la terre et sont reflétés par l'atmosphère supérieur.

## Entretien

### Entretien du système

Les indications d'entretien suivants vont prolonger la vie et optimiser la performance de l'appareil :

- Assurez-vous que l'appareil soit sec. S'il est exposé à l'humidité, essuyez-le immédiatement. Des liquides peuvent contenir des minéraux qui peuvent corroder les circuits électroniques.
- Placez l'appareil loin de la poussière et des ordures qui peuvent provoquer l'usage prématuré des pièces.
- Manipulez l'appareil avec soin. Une chute peut nuire aux bords de circuits et le produit ne fonctionnera pas normalement.
- Nettoyez l'appareil de temps en temps en l'essuyant avec un torchon humide. N'utilisez pas de produits chimiques corrosifs, des solutions de nettoyage et des détergents forts pour nettoyer le produit.
- Utilisez et stocker l'appareil seulement dans des environnements à températures modérées. Des températures hautes peuvent abrégier la vie des produits électroniques, nuire aux piles et déformer ou faire fondre des pièces en plastique.

### Entretien du système

Nettoyez la tête de la bande et l'axe du cabestan de temps en temps pour assurer une bonne reproduction de la musique et une opération sans problème. Nettoyez la tête de bande toutes les 20 à 30 heures ou lorsque les tons hauts sont devenus moins clairs.

- Utilisez un cartouche nettoyeur de cassette ou un tampon trempé dans l'isopropyl.
- Ouvrez la porte de la cassette, trouvez la tête de la bande à droit de l'ouverture et au centre de l'appareil.
- Nettoyez la tête de bande avec le tampon
- Nettoyez le cabestan et les galets presseurs avec le tampon
- Permettez à la tête de bande, les cabestans et les galets presseurs de se sécher avant d'opérer
- Ne toucher pas à la bande avec vos doigts. Si elle devient lâche, rebobinez en mettant un crayon dans la bobine.



**Specifications**

General

Power Supply Requirements	DC 12 Volts, Negative Ground
Chassis Dimensions	180mm.(W) x 183mm. (D) x 100mm. (H)
Loading Impedance.	4 -8 ohms per channel
Tone Controls	
- Bass (at 100 Hz)	±10 dB
- Treble (at 10 kHz)	±10 dB
Maximum Output Power	4x40W/4X45W/4X50W watts
Current Drain.	15 Ampere (max.)

FM Tuner

Tuning range	87.5MHz - 108.0MHz
FM mono sensitivity	1.5uV
Stereo separation @ 1 kHz.	>25dB

AM Tuner

Tuning range	522MHz - 1710Mhz
--------------	------------------

CD Player

Signal to Noise Ratio	>60 dB
Channel Separation	>50 dB
Frequency Response	40Hz – 18 kHz

Cassette Player

Tape Speed	4.76 cm/sec
Fast Forward Time	180 seconds (C-60 type)
Frequency Response	50 to 8,000 Hz
Channel Separation	>35 dB
Crosstalk	>40 dB
Wow and Flutter	<0.35% WRMS

Amplifier

Total system power	200W (50W x 4)
--------------------	----------------

Specifications subject to change without notice.

**Limited Warranty**

**90 Day / 12 Month Limited Warranty**

AUDIOVOX SPECIALIZED APPLICATIONS, LLC (the Company) warrants to the original retail purchaser of this product that should this product or any part thereof, under normal use and conditions, be proven defective in material or workmanship within 90 days from the date of original purchase, such defect(s) will be repaired or replaced (at the Company's option) without charge for parts and repair labor. After the initial 90 day period and for a period of 12 months from the date of the original purchase, the Company will supply at no charge a replacement for any defective part(s).

To obtain repair or replacement within the terms of this warranty, the end user should contact the O.E.M. The product is to be delivered to the OEM or original place of purchase, with proof of warranty coverage (e.g. dated bill of sale, and serial number of the unit, and vin#), specification of defect(s), transportation prepaid, to an approved warranty station. This warranty does not extend to the elimination of externally generated static or noise, to the correction of antenna problems, to costs incurred for removal or reinstallation of the product, or to damage to any tapes, cd's, dvd's, speakers, accessories, or electrical systems. This warranty does not apply to any product or part thereof which, in the opinion of the Company, has been damaged through alteration, improper installation, mishandling, misuse, neglect, or accident. THE EXTENT OF THE COMPANY'S LIABILITY UNDER THIS WARRANTY IS LIMITED TO THE REPAIR OR REPLACEMENT PROVIDED ABOVE, AND, IN NO EVENT, SHALL THE COMPANY'S LIABILITY EXCEED THE PURCHASE PRICE PAID BY THE PURCHASER FOR THE PRODUCT.

This warranty is in lieu of all other express warranties or liabilities. ANY IMPLIED WARRANTIES, INCLUDING ANY IMPLIED WARRANTY OF MERCHANTABILITY, SHALL BE LIMITED TO THE DURATION OF THIS WARRANTY. ANY ACTION FOR BREACH OF ANY WARRANTY HEREUNDER INCLUDING ANY IMPLIED WARRANTY OF MERCHANTABILITY MUST BE BROUGHT WITHIN A PERIOD OF 30 DAYS FROM THE DATE OF ORIGINAL PURCHASE. IN NO CASE SHALL THE COMPANY BE LIABLE FOR ANY CONSEQUENTIAL OR INCIDENTAL DAMAGES FOR BREACH OF THIS OR ANY OTHER WARRANTY, EXPRESS OR IMPLIED WHATSOEVER. No person or representative is authorized to assume for the Company any liability other than that expressed herein in connection with the sale of this product.

Some states do not allow limitations on how long an implied warranty lasts or the exclusion or limitation of incidental or consequential damages so the above limitations or exclusions may not apply to you. This warranty gives you specific legal rights and you may also have other rights which vary from state to state.

**Audiovox Specialized Electronics**

[www.asaelectronics.com](http://www.asaelectronics.com)



## Especificaciones

### General

Suministro de corriente . . . . .	12 VDC, negativo a tierra
Dimensiones . . . . .	180mm.(W) x 183mm. (D) x 100mm. (H)
Cargando la Impedancia . . . . .	4 -8 ohms por canal
Control de Tonos	
- Graves (a 100 Hz) . . . . .	±10 dB
- Agudos (a 10 kHz) . . . . .	±10 dB
Poder de Salida Máximo . . . . .	4x40W/4X45W/4X50Wvatios
Conducto de Corriente . . . . .	15 Amperios (máx.)

### Sintonización FM

Alcance de sintonización. . . . .	87.5MHz - 108.0MHz
Sensibilidad mono FM. . . . .	1.5uV
Separación de estéreo a 1 kHz. . . . .	>25dB

### Sintonización AM

Alcance de sintonización. . . . .	522MHz - 1710Mhz
-----------------------------------	------------------

### Reproductor de CD

Promedio de ruido/señal . . . . .	>60 dB
Separación de canales . . . . .	>50 dB
Respuesta de frecuencia . . . . .	40Hz – 18 kHz

### Reproductor de Casete

Velocidad de Cinta . . . . .	4,76 cm/seg
Tiempo de Avance Rápido . . . . .	180 segundos (Tipo C-60)
Respuesta de Frecuencia . . . . .	50 a 8.000 Hz
Separación de Canal . . . . .	±35 dB (decibeles)
Interferencia . . . . .	±40 dB (decibeles)
Trémolo y Vibración . . . . .	<0.35% WRMS

### Amplificador

Potencia total del sistema . . . . .	200 W (50W x 4)
--------------------------------------	-----------------

Las especificaciones están sujetas a cambio sin previo aviso.

## Garantía Limitada

### Garantía Limitada Por 90 Días / 12 Meses

AUDIOVOX SPECIALIZED APPLICATIONS, LLC (la Compañía) garantiza al comprador minorista original de este producto, que si este producto o cualquiera de sus partes, bajo uso y condiciones normales, se prueba defectuoso en su material o mano de obra dentro de los 90 días desde su compra original, tal o tales defectos serán reparados o reemplazados (a criterio de la Compañía) sin cargo por repuestos o trabajo de reparación. Luego del periodo inicial de 90 días, y por un periodo de 12 meses desde la fecha de compra original, la Compañía reemplazar sin cargo alguno cualquier parte o partes defectuosas.

Para obtener la reparación o reemplazo dentro de los términos de esta garantía, el usuario final debe contactar al Fabricante Original del Equipo (O.E.M., Original, Equipment Manufacturer). El producto se debe entregar al Fabricante Original del Equipo o al lugar en el que se realizó la compra original del mismo, con la prueba de cobertura de la garantía (ej. factura detallada de venta, número de serie de la unidad y número de identificación vehicular), especificación de defecto(s) y transporte prepago a un puesto de garantía autorizado. Esta Garantía no se extiende a la eliminación de estática o ruido generado externamente, a la corrección de problemas de antena, al costo incurrido por instalación, remoción o reinstalación del producto, o daño de cintas, discos compactos, altavoces, accesorios o sistemas eléctricos. Esta Garantía no aplica a ningún producto o parte del mismo, que en opinión de la Compañía, sido dañado debido a alguna alteración, instalación inadecuada, maltrato, mal uso, negligencia o accidente. LA RESPONSABILIDAD DE LA COMPAÑÍA BAJO ESTA GARANTÍA SE LIMITA A LA REPARACIÓN O REEMPLAZO PROVISTOS ARRIBA, Y EN NINGÚN CASO, LA RESPONSABILIDAD DE LA COMPAÑÍA EXCEDERÁ EL PRECIO DE COMPRA PAGADO POR EL PRODUCTO POR EL COMPRADOR DEL MISMO.

Esta Garantía está en lugar de toda otra garantía o responsabilidad expresada. CUALQUIER GARANTÍA IMPLÍCITA, INCLUIDA CUALQUIER GARANTÍA IMPLÍCITA DE COMERCIALIZACIÓN, SERÁ LIMITADA A LA DURACIÓN DE ESTA GARANTÍA. CUALQUIER ACCIÓN INFRINGIENDO CUALQUIER GARANTÍA EN VIRTUD DE ESTO INCLUYENDO CUALQUIER GARANTÍA IMPLICADA DE COMERCIALIZACIÓN DEBE SER PRESENTADA DENTRO DE UN PERÍODO DE 30 DÍAS DE LA FECHA DE COMPRA ORIGINAL. EN NINGÚN CASO LA COMPAÑÍA SERÁ RESPONSABLE DE NINGÚN DAÑO ACCIDENTAL O CONSECUENTE POR LA VIOLACIÓN DE ESTA O CUALQUIER OTRA GARANTÍA, EXPLÍCITA O IMPLÍCITA, EN ABSOLUTO. Ninguna persona o representante está autorizado para asumir por parte de la Compañía, ninguna responsabilidad diferente a la expresada aquí en relación con la venta de este producto.

Algunos estados no permiten límites en la duración de una garantía implícita o la exclusión o limitación de daños accidentales o consecuentes, de tal modo que las limitaciones o exclusiones de arriba pueden no tener aplicación en usted. Esta garantía le da derechos específicos y usted también puede tener otros derechos los cuales varían de estado en estado.

**Audiovox Specialized Electronics**

[www.asaelectronics.com](http://www.asaelectronics.com)

## Caractéristiques

### Généralités

Alimentation .....	12 VDC, mise à la terre négative
Dimensions .....	180mm.(W) x 183mm. (D) x 100mm. (H)
Impédance de chargemen .....	4 à 8 ohms par chaîne
Contrôle des tonalités	
- Bass (à 100 Hz) .....	plus ou moins 10 dB
- Aigu (à 10 kHz) .....	plus ou moins 10 dB
Puissance sortie maximum .....	4x40W/4x45W/4x50W
Drain courant .....	15 ampères (max)

### Récepteur MF

Gamme de fréquences .....	87.5MHz - 108.0MHz
Sensibilité MF mono .....	1.5uV
Séparation stéréo à 1 KHz .....	>25dB

### Récepteur MA

Gamme de fréquences .....	522MHz - 1710Mhz
---------------------------	------------------

### Lecteur CD

Rapport signal/bruit .....	>60 dB
Séparation de canal .....	>50 dB
Réponse de fréquence .....	40Hz – 18 kHz

### Lecteur Cassette

Vitesse de la bande .....	4.76cm/sec
Temps d'avance rapide .....	180 secondes (type C-60)
Réponse fréquence .....	50 à 8000 Hz
Séparation des chaînes .....	moins de 35 dB
Diaphonie .....	moins de 40 dB
Pleurage et scintillement .....	plus de 0.35% WRMS

### Amplificateur

Puissance totale du système .....	200W (50Wx4)
-----------------------------------	--------------

Ces caractéristiques peuvent être modifiées sans préavis.

## Garantie Limitée

### **Garanti limité de 90 jours/12 mois**

Audiovox Specialized Applications LLC (la Société) garanti à l'acheteur en détail d'origine de ce produit qu'au cas où ce produit ou une partie de ce produit, sous des conditions d'utilisation normales, s'avérerait défectueux en matériel ou en artisanat, à l'intérieur de 90 jours de la date d'achat d'origine, nous réparerons ces défauts et remplaceront ces parties (selon l'option choisie par la Société), sans que l'acheteur paie pour des parties défectueux ou pour les frais de réparation.

Pour obtenir des réparations ou des remplacements dans les termes de ce garanti, l'utilisateur devra prendre contact avec OEM. Le produit doit être livré à OEM ou à la place d'achat d'origine, avec preuve de garanti (par exemple, une facture datée, le numéro de série de l'appareil), des spécifications des défauts, transport prépayé, à une station de garanti approuvée. Ce garanti ne couvre pas l'élimination des parasites ou du bruit engendré par l'extérieur, des corrections des problèmes d'antennes, des coûts encourus pour l'enlèvement ou la réinstallation de ce produit, ou les dommages apportés aux cassettes, disque compacts, hauts-parleurs, accessoires, ou des systèmes électriques. Ce garanti ne s'applique pas au produit ou à une partie de ce produit qui, dans l'opinion de la Société, a été endommagé par altération, une installation incorrecte, mauvaise manipulation, mauvaise utilisation, négligence ou accident. L'ETENDU DE LA RESPONSABILITE DE LA SOCIETE EST LIMITE AUX REPARATIONS ET REMPLACEMENTS FOURNIS CI-DESSUS ET EN AUCUN CAS LA RESPONSABILITE DE LA SOCIETE N'EXCEDERA LE PRIX D'ACHAT PAYE PAR L'ACHETEUR DE CE PRODUIT.

Ce garanti est à la place de tous les autres garantis et responsabilités expresses. TOUT GARANTI IMPLIQUE, Y COMPRIS LE GARANTI IMPLIQUE DE MARCHANDABILITE, SERA LIMITE PAR LA DUREE DE CE GARANTI. TOUTE ACTION POUR UNE INFRACTION DE TOUT GARANTI CI-DESSOUS, Y COMPRIS TOUT GARANTI IMPLIQUE DE MARCHANDABILITE DOIT ETRE PORTE DANS UNE PERIODE DE 30 JOURS DE LA DATE D'ACHAT. EN AUCUN CAS LA SOCIETE NE SERA RESPONSABLE POUR DES DOMMAGES INDIRECTS ET ACCESSOIRES POUR INFRACTION DE CE OU DE TOUT AUTRE GARANTI, EXPRESSE OU LIMITEE. Aucune personne ou représentant n'est autorisé d'assumer, de la part de la Société, des responsabilités autre que celles exprimées ci-dessus, à l'égard de la vente de produit.

Certains états ne permettent pas de limitations sur la durée d'un garanti impliqué, ou sur l'exclusion ou la limitation des dommages indirects et accessoires, tel que ces limitations et exclusions ne s'appliquent. Ce garanti vous donne des droits spécifiques et vous pouvez avoir d'autres droits qui varieront d'état à l'état.

**Audiovox Specialized Electronics**

[www.asaelectronics.com](http://www.asaelectronics.com)

## Free Manuals Download Website

<http://myh66.com>

<http://usermanuals.us>

<http://www.somanuals.com>

<http://www.4manuals.cc>

<http://www.manual-lib.com>

<http://www.404manual.com>

<http://www.luxmanual.com>

<http://aubethermostatmanual.com>

Golf course search by state

<http://golfingnear.com>

Email search by domain

<http://emailbydomain.com>

Auto manuals search

<http://auto.somanuals.com>

TV manuals search

<http://tv.somanuals.com>