




PowerBook G4 15-tum

Användarhandbok

Anvisningar om installation, utbyggnad och felsökning för PowerBook G4

 Apple Computer, Inc.
© 2005 Apple Computer, Inc. Alla rättigheter förbehålls.

Den här handboken och de program som beskrivs i den är skyddade enligt lagen (1960:729) om upphovsrätt till litterära och konstnärliga verk, s.k. copyright, och all rätt förbehålls Apple Computer AB. Det innebär att varken handboken eller programmen helt eller delvis får kopieras utan skriftligt tillstånd från Apple.

Apple-logotypen är ett varumärke som tillhör Apple Computer, Inc. och är registrerat i USA och andra länder. Det tecken föreställande Apples logotyp som skrivs med alternativ-A får inte användas i kommersiellt syfte utan skriftligt tillstånd av Apple.

Informationen i handboken har kontrollerats för att vara korrekt. Apple ansvarar inte för tryck- eller korrekturfel.

1 Infinite Loop
Cupertino, CA 1-2084 USA
408-996-1010
www.apple.com

Apple, Apples logotyp, AirPort, AppleTalk, Final Cut Pro, FireWire, iCal, iDVD, iLife, iMovie, iPhoto, iPod, iTunes, Mac, Macintosh, Mac OS och PowerBook är varumärken som tillhör Apple Computer, Inc., och är registrerade i USA och andra länder.

AirPort Express, Exposé, FileVault, Finder, FireWire-logotypen, iSight, Safari, Spotlight, SuperDrive, Tiger, och Xcode är varumärken som tillhör Apple Computer, Inc.

AppleCare, Apple Store och iTunes Music Store är servicemärken som tillhör Apple Computer, Inc. och som är registrerade i USA och andra länder.

.Mac är ett servicemärke som tillhör Apple Computer, Inc.

ENERGY STAR är ett varumärke registrerat i USA.

Ordmärket och logotyperna för Bluetooth ägs av Bluetooth SIG, Inc. och alla användning av sådana märken av Apple Computer, Inc. sker under licens.

PowerPC är ett varumärke som tillhör International Business Machines Corporation och som används under licens.

Namn på andra produkter och företag som omnämns i den här handboken är varumärken som tillhör respektive företag. Omnämmandet av produkter från andra tillverkare än Apple sker endast i informationssyfte och bör inte betraktas som en rekommendation. Apple lämnar ingen som helst garanti för dessa produkters kvalitet, prestanda, säljbara skick eller lämplighet för visst ändamål.

Den produkt som beskrivs i denna handbok innehåller teknik som är patentskyddad i USA och som tillhör Macrovision Corporation och andra ägare. För att få använda denna patentskyddade teknik krävs tillstånd från Macrovision Corporation. Tekniken får endast användas för hemmabruk och i små, slutna sällskap om inte särskilt tillstånd inhämtats från Macrovision Corporation. Det är förbjudet att dekompilera eller dekonstruera programvaran.

USA-patentnummer 4 631 603, 4 577 216, 4 819 098 och 4 907 093. Licens ges endast för visning i små, slutna sällskap.

Samtidigt utgiven i USA och Kanada.

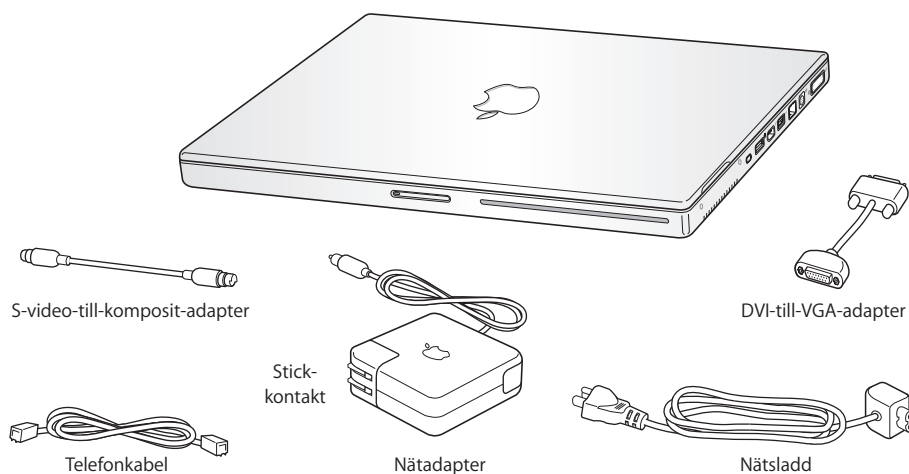
Innehåll

Kapitel 1	5 Komma igång
	6 Installera din PowerBook
	12 Datorns delar och reglage
	14 Datorns portar och kontakter
	16 Stänga av datorn eller försätta den i vila
	17 Kalibrera batteriet
	18 Mer information
Kapitel 2	19 Lär känna din PowerBook
	20 Justera bildskärmsinställningarna
	21 Använda nätadaptern
	22 Använda styrplattan
	23 Använda tangentbordet
	24 Använda musen
	24 Om Mac OS X
	25 Anpassa skrivbordet och göra andra inställningar
	26 Få svar via Mac Hjälp
	26 Använda program
	26 När ett program inte svarar
	27 Ansluta till nätverk
	27 Använda Internet
	27 Hålla programvaran uppdaterad
	28 Ansluta till en skrivare
	30 Spela upp en CD-skiva och ansluta hörlurar
	30 Ansluta en kamera eller annan FireWire- eller USB-enhet
	30 Överföra filer till andra datorer
Kapitel 3	33 Använda datorn
	34 Använda USB-enheter (Universal Serial Bus)
	36 Ansluta med FireWire
	38 Använda PC Card-kort
	39 Förstå trådlös nätverksanslutning via AirPort Extreme
	40 Använda trådlös Bluetooth-teknik

	43	Ansluta med Ethernet (10/100/1000Base-T)
	44	Använda modemmet
	44	Använda externt videostöd (DVI, VGA och S-video)
	47	Ansluta högtalare och andra ljudenheter
	48	Använda SuperDrive-enheten
	52	Förstå Sudden Motion Sensor
	52	Använda batteriet
	56	Stölskydda datorn
Kapitel 4	57	Installera mer minne i datorn
	58	Installera mer minne
	62	Kontrollera om datorn hittar det nya minnet
Kapitel 5	63	Felsökning
	63	Problem som gör att du inte kan använda datorn
	65	Andra problem
	67	Installera om programvaran som följde med datorn
	69	Använda Apple Hardware Test
	69	Installera Xcode Tools
	69	Hitta datorns serienummer
Bilaga A	71	Teknisk information
Bilaga B	73	Rengöring, förvaring och säkerhet
	73	Säkerhetsanvisningar för installation och användning
	74	Använda datorn
	75	Skötsel och säkerhet
	76	Hantera batteriet
	76	Undvika hörselskador
	77	Arbeta bekvämt
	78	Apple och miljön
Bilaga C	79	Ansluta till Internet
	81	Skriv ner den information du behöver
	82	Mata in informationen
	82	Ansluta med ett uppringt modem
	84	Ansluta via DSL- eller kabelmodem eller lokalt nätverk
	89	Konfigurera den trådlösa AirPort Extreme-anslutningen
	93	Felsöka anslutningen
Bilaga D	95	De tio vanligaste frågorna
	99	Communications Regulation Information

PowerBook-datorn är en fullt utrustad bärbar dator.

PowerBook innehåller följande komponenter:



Viktigt: Läs noga igenom installationsanvisningarna och informationen om säkerhet (se "Rengöring, förvaring och säkerhet" på sidan 73) innan du ansluter datorn till elnätet.

Installera din PowerBook

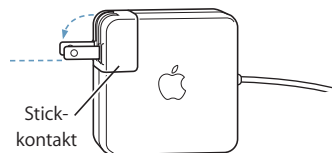
PowerBook är utformad så att du enkelt kan installera den och snabbt komma igång med att använda den. På de följande sidorna beskrivs de olika stegen för att ställa in datorn, bland annat följande:

- Ansluta nätadaptern
- Ansluta kablarna
- Slå på PowerBook
- Ställa in ett användarkonto och göra andra inställningar med Inställningsassistent

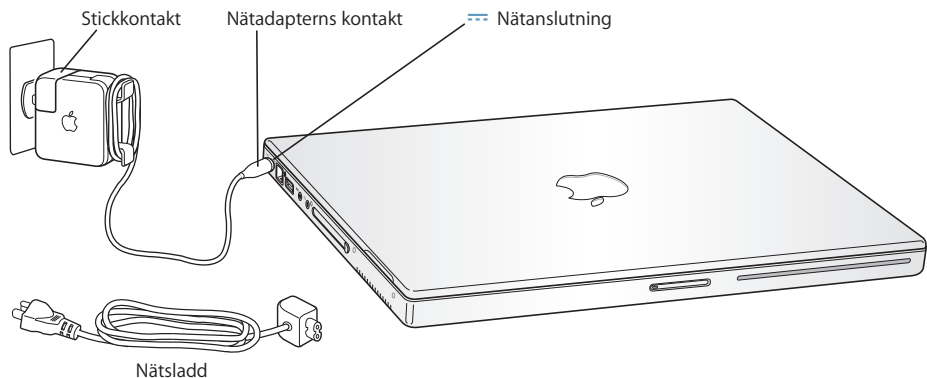
Steg 1: Anslut nätadaptern

Om det finns en skyddsfilm runt nätadaptern, ta bort den innan du ställer in datorn.

- Anslut nätadapterns stickkontakt till ett eluttag och andra änden till PowerBook-datorns nätanslutning.



Viktigt: Se till att stickkontakten är ordentligt ansluten till nätadapter och att stiften på kontakten är helt utfällda innan du ansluter kontakten till eluttaget.



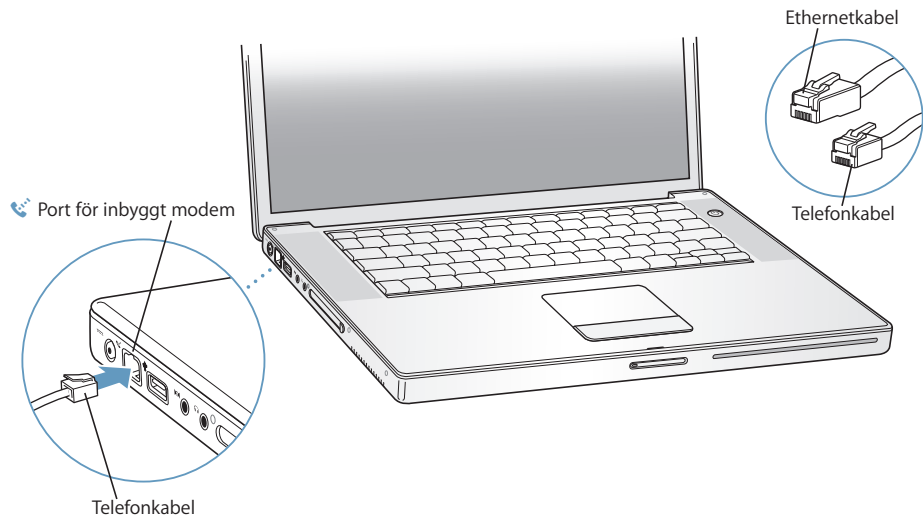
Om du vill ha större räckvidd kan du byta ut elströmskontakten på nätadaptern mot en nätsladd. Dra först kontakten uppåt så att den lossnar från nätadaptern, och anslut sedan nätsladden till adaptorn. Sätt in den andra änden i ett vägguttag. En bild visas på sidan 21.

Steg 2: Anslut kablarna

Upprätta Internetanslutningen genom att ansluta PowerBook-datorn till en telefonlinje, ett DSL- eller kabelmodem eller ett Ethernet-nätverk. Om du ansluter till ett trådlöst AirPort Extreme 802.11b- eller 802.11g-nätverk, behövs inga kablar.

Så här ansluter du till en telefonlinje:

- Anslut telefonkabeln till ett telefonjack och till den inbyggda modemporten för uppringd anslutning.



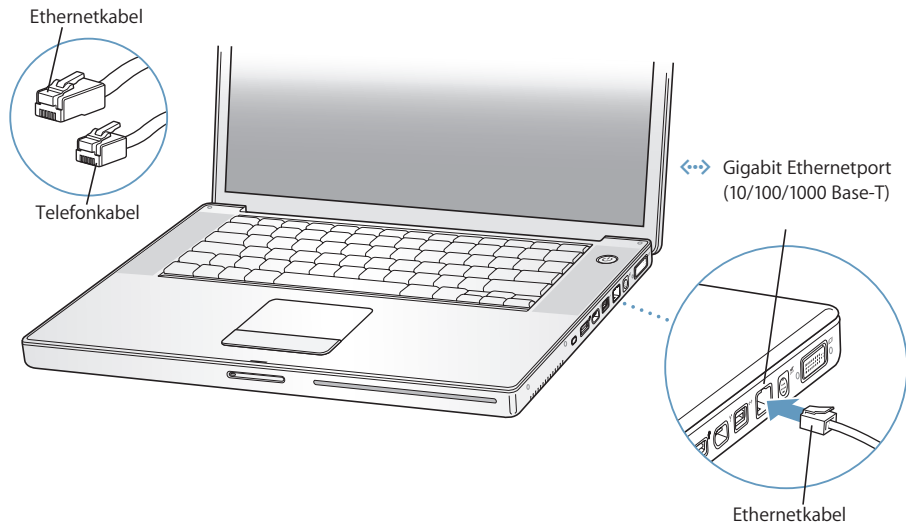
Kontrollera att du ansluter modemmet till en analog telefonlinje, alltså av den typ som normalt används i vanliga hushåll.

Varning: Anslut inte en digital telefonlinje till modemmet. Fel typ av linje kan skada modemmet. Kontakta din teleleverantör om du är osäker på om du har en digital telefonlinje eller inte.

Mer information om modemmet finns i avsnittet "Använda modemmet" på sidan 44. Mer information om andra typer av anslutningar finns i Bilaga C, "Ansluta till Internet", på sidan 79.

Så här ansluter du till ett DSL- eller kabelmodem eller till ett Ethernetnätverk:

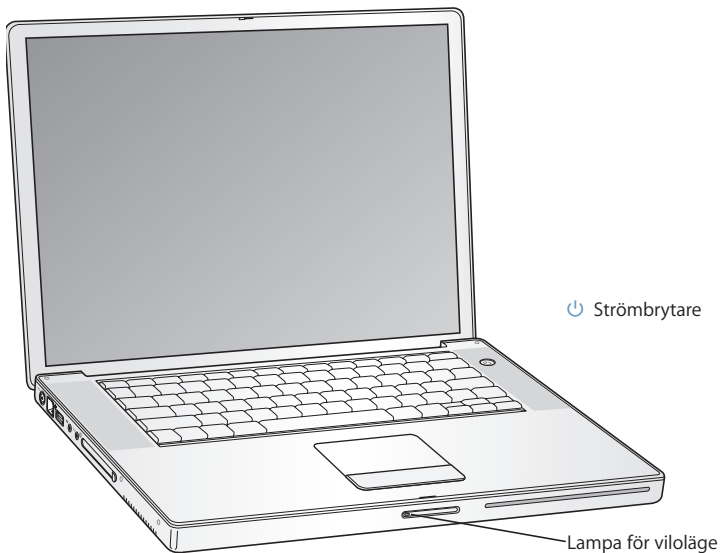
- Anslut kabeln till DSL- eller kabelmodemet enligt anvisningarna för modemmet, eller anslut Ethernetkabeln till Ethernethubben eller -uttaget. Anslut sedan andra änden av kabeln till datorns Ethernetport.



Steg 3: Slå på PowerBook

- 1 Du slår på datorn genom att trycka på strömbrytaren (⏻).

När du slår på datorn bör lampan för viloläge lysa och du hör en ljudsignal.



Det tar en stund för datorn att starta. När den har startat släcks lampan för viloläge och Inställningsassistent öppnas automatiskt.

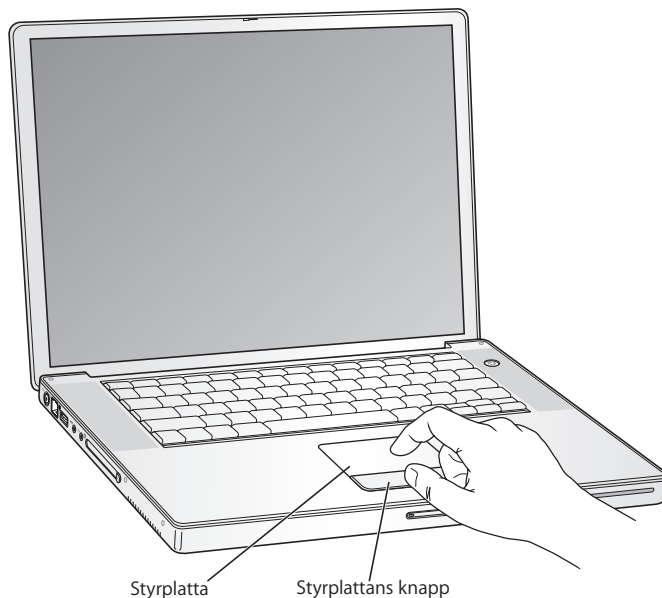
Obs! När du vill starta PowerBook trycker du en gång på strömbrytaren (⏻) i högst en sekund. Tryck inte flera gånger på strömbrytaren eller håll nere den för länge efter startljudet eftersom datorn då kan stängas av igen.

2 Använd datorns styrplatta till att markera och flytta objekt på skärmen, precis som du skulle göra med en mus på en stationär dator.

- Du flyttar pekaren genom att dra ett finger över styrplattan.

Viktigt: Använd bara ett finger på styrplattan om du vill flytta pekaren. Om rullningsfunktionen är aktiverad kan du använda två angränsande fingrar för att rulla. Mer information finns i "Använda styrplattan" på sidan 22.

- Om du vill markera, klicka eller dubbelklicka på något på skärmen, trycker du på styrplattans knapp.



Om datorn inte startar

Inget händer när du trycker på strömbrytaren (⏻).

- Batteriet kan vara urladdat. Se till att nätadaptern är ordentligt ansluten till både datorn och eluttaget. Nätadaptern ska lysa när du ansluter den till datorn.
- Om datorn fortfarande inte startar, se "Problem som gör att du inte kan använda datorn" på sidan 63.

En skiv- eller mappsymbol med ett blinkande frågetecken visas på skärmen.

- Symbolen innebär vanligtvis att datorn inte kan hitta systemprogrammen på hårddisken eller andra enheter som är anslutna till datorn. Försök med att starta om. Håll ned strömbrytaren (⏻) i fyra till fem sekunder tills datorn stängs av. Tryck sedan på strömbrytaren igen. Om problemet kvarstår kan du behöva installera om systemprogrammen. Se "Installera om programvaran som följde med datorn" på sidan 67.

Steg 4: Konfigurera med Inställningsassistent

När du slår på datorn för första gången startar Inställningsassistent.

Inställningsassistent hjälper dig att ange rätt uppgifter för Internetanslutning och e-post och ställa in en användare på datorn.

Om du redan har en Mac kan Inställningsassistent hjälpa dig att automatiskt föra över filer, program och annan information från den gamla datorn till din nya PowerBook.

Om du ska överföra information ser du till att:

- Din andra Mac har inbyggt FireWire och fungerar med FireWire-hårddiskläge
- Mac OS X 10.4 eller senare är installerat på din andra Mac
- Du har en 6-stifts till 6-stifts FireWire-kabel av standardtyp

Inställningsassistent hjälper dig genom överföringsprocessen. Du behöver bara följa anvisningarna på skärmen. Informationen på din andra Mac påverkas inte när du överför information till PowerBook-datorn. (Om du har ställt in partitioner på den nya datorn kommer all information från den andra datorn att flyttas till en partition.)

Med hjälp av Inställningsassistent kan du överföra:

- Användarkonton, inklusive inställningar och e-post
- Nätverksinställningar, så att din nya dator automatiskt börjar arbeta med samma nätverksinställningar som din andra Mac.
- Filer och mappar på hårddisken och partitionerna. Detta ger dig snabb åtkomst till de filer och mappar som du använde på din gamla Mac.
- Programmappen, så de flesta programmen du använde på den andra Mac-datorn hamnar på din nya PowerBook. (Du kan behöva ominstallera några av de program som du överför.)

Viktigt: Var försiktig när du överför program, så att du inte skriver över nyare programversioner som redan är installerade på PowerBook-datorn.

Om du inte tänker behålla eller använda den andra datorn, är det bäst att avauktorisera den från att spela musik eller andra ljudfiler som du har köpt från iTunes Music Store. När du avauktoriserar en dator förhindrar du att någon annan spelar upp musik och ljudböcker som du har köpt. Samtidigt frigör du en auktorisering som du kan använda på en annan dator (du kan bara ha fem datorer auktoriserade för ett iTunes-konto samtidigt).

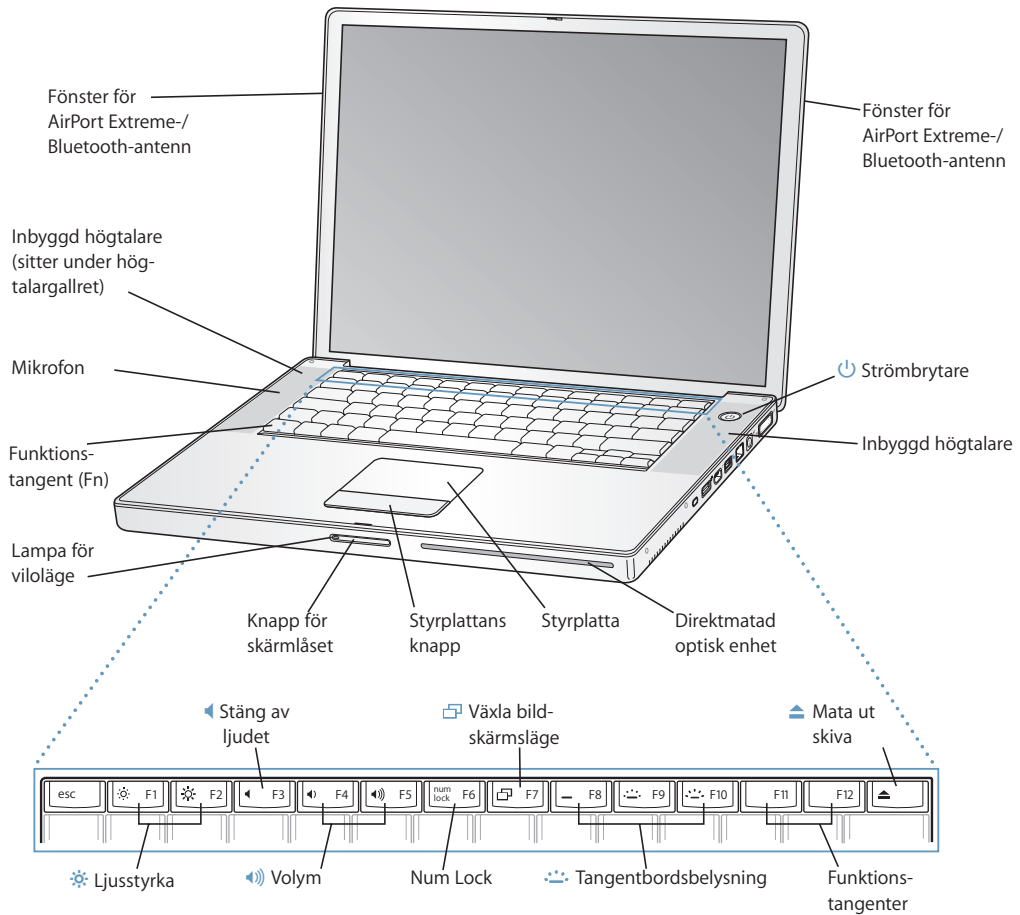
Om du inte överför informationen med Inställningsassistent när du startar datorn första gången, kan du överföra den senare med Flyttassistent. Gå till mappen Program, öppna Verktygsprogram och dubbelklicka på Flyttassistent.

Obs! Om du använde Inställningsassistent till att föra över information från en äldre Macintosh och du vill använda Flyttassistent till att överföra information från den igen, kontrollerar du att FileVault är avaktiverat på den äldre Macintosh-datorn. Om du vill stänga av FileVault öppnar du panelen Säkerhet i Systeminställningar och klickar på Avaktivera FileVault. Följ sedan anvisningarna på skärmen.

Inställningsassistent kan också hjälpa dig att ställa in datorn för anslutning till Internet. För att kunna ansluta till Internet behöver hemanvändare ett Internetabonnemang som kan vara avgiftsbelagt. Om du redan har ett Internetabonnemang, tittar du i Bilaga C, "Ansluta till Internet," på sidan 79 för anvisningar om vilken information du behöver ange.

Klart! Du är igång!

Datorns delar och reglage





Ljusstyrka

Med de här tangenterna kan du öka och minska PowerBook-skärmens ljusstyrka.



Tangent för ljudavstängning

Stänger av ljudet från de inbyggda högtalarna och hörlursuttaget.



Volym

Höjer eller sänker ljudet från de inbyggda högtalarna och hörlursuttaget.

Num Lock

Aktivera det numeriska tangentbordet som är inbyggt i PowerBook-datorns tangentbord. När det numeriska tangentbordet är aktiverat lyser Num Lock-tangenten grönt.



Växlingstangent för bildskärmsläge

Växla mellan läget för dubbla bildskärmar (som ökar skrivbordsytan till både den inbyggda skärmen och den externa) och bildskärmsdubbling (som visar samma bild på båda skärmarna).



Tangentbordsbelysning

Öka (☀️), minska (🌙) eller slå av (🚫) tangentbordsbelysningen.

F11, F12

Som förval öppnar F11 Exposé och F12 öppnar Dashboard.



Utmatningstangent

Tryck ner utmatningstangenten och håll den intryckt så matas skivan ut.

Inbyggda stereohögtalare

Lyssna på musik, film, spel och andra multimediafiler.

Mikrofon

Spela in ljud direkt på hårddisken med den inbyggda mikrofonen (under det vänstra högtalargallret).

Fn-tangent

Tryck ned och håll så aktiverar du anpassade åtgärder som är kopplade till funktionstangenterna (F1 till F12). Om du vill veta hur du anpassar funktionstanger väljer du Hjälp > Mac Hjälp och gör en sökning efter "funktionstanger".

Lampa för viloläge

Ett vitt lampa pulserar när datorn är i viloläge. Lampan lyser stadigt under en kort stund när du startar och stänger av datorn.

Låsknapp

Tryck in så låser du upp skärmen och kan öppna PowerBook.

Styrplatta

Flytta pekaren på PowerBook-skärmen med ett finger på styrplattan, rulla med två fingrar. Mer information om att flytta pekaren och rulla med styrplattan finns i avsnittet "Använda styrplattan" på sidan 22.

Direktmatad optisk enhet

Den optiska enheten kan läsa och skriva CD- och DVD-skivor. Se "Använda SuperDrive-enheten" på sidan 48.



Strömbrytare

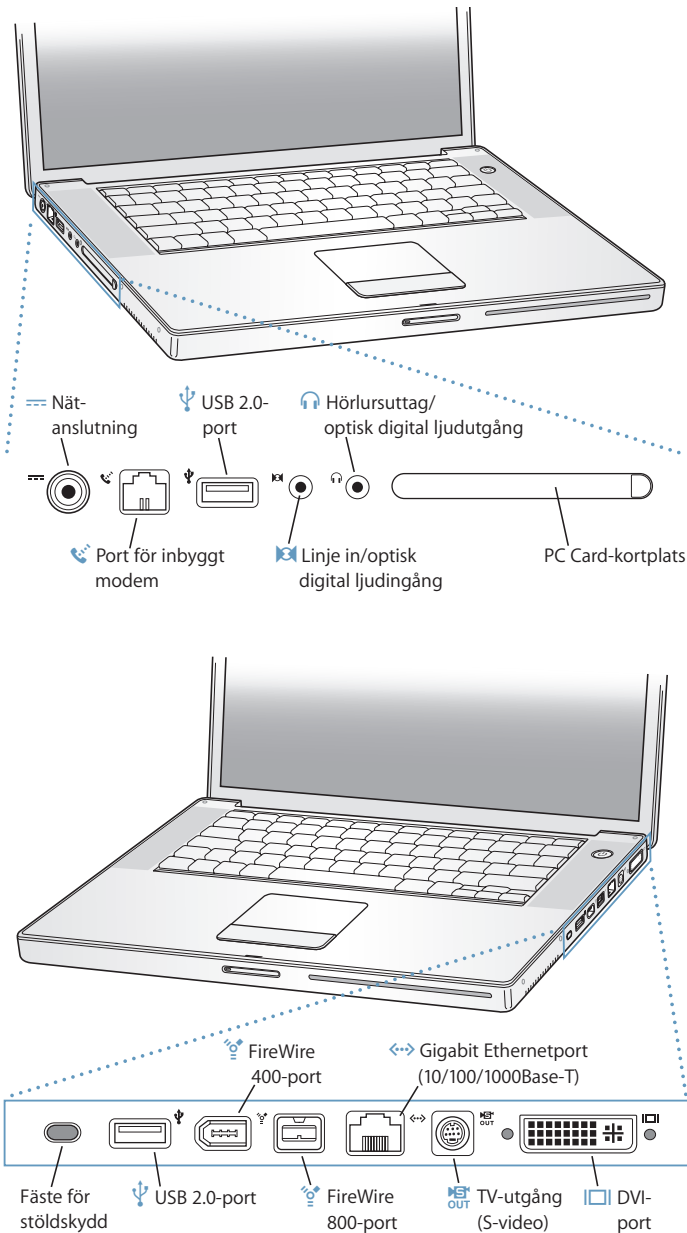
Startar och stänger av datorn eller försätter den i vila.












AirPort Extreme-/Bluetooth-antennfönster

Med en AirPort Extreme-basstation, AirPort Express eller en annan trådlös anslutningspunkt kan du ansluta trådlöst till Internet. Med trådlös Bluetooth-teknik ansluter du trådlöst till enheter som möss, tangentbord och mobiltelefoner. Läs mer i avsnittet "Förstå trådlös nätverksanslutning via AirPort Extreme" på sidan 39 och "Använda trådlös Bluetooth-teknik" på sidan 40.

Datorns portar och kontakter



-
-  **Nätanslutning**
Anslut den medföljande nätadaptern när du ska ladda upp PowerBook-batteriet.
-  **Port för internt modem**
Här ansluter du en telekabel till det interna modemet.
-  **Två höghastighets USB 2.0-portar (Universal Serial Bus)**
Här ansluter du extra utrustning till PowerBook-datorn, t.ex. skrivare, externa lagringsenheter, digitala kameror, modem, tangentbord och styrsparar. (Fungerar tillsammans med standard-USB-enheter.)
-  **Ljudingång/optisk digitalljudingång**
Här ansluter du en linjenivåmikrofon eller annan digitalljudutrustning.
-  **Hörlursuttag/optisk digitalljudutgång**
Anslut externa högtalare, hörlurar eller digitalljudutrustning.
- PC Card-kortplats**
Utöka PowerBook-datorns funktioner. Hanterar PC Card-kort av typ I och II samt CardBus-kort.
- Fäste för stöldskydd**
Skydda din PowerBook från stöld genom att ansluta en låskabel (säljs separat).
-  **Två FireWire-portar**
Anslut externa höghastighetsenheter, t.ex. DV-kameror och externa lagringsenheter. Du kan ansluta en vanlig 6-stifts FireWire-enhet direkt till FireWire 400-porten, eller använda en 9-till-6-stifts FireWire-kabel för att ansluta enheten till FireWire 800-porten. Du kan också ansluta en 9-stifts FireWire-enhet direkt till FireWire 800-porten.
-  **Gigabit Ethernetport (10/100/1000Base-T)**
Anslut till ett höghastighetsnätverk (10/100/1000Base-T Ethernet), eller anslut till en annan dator och för över filer. Ethernetportens funktion för automatisk igenkänning upptäcker andra Ethernetenheter och kräver ingen korsad Ethernetkabel för att ansluta.
-  **TV-utgång (S-video)**
Anslut PowerBook till en tv, videobandspelare eller annan videoutrustning. Du kan använda tv-utgången om du vill visa presentationer eller visa en DVD-videoskiva på tv-skärmen.
-  **DVI-port (extern bildskärm)**
Anslut till en extern bildskärm eller projektor som har en DVI-kontakt, eller använd DVI-till-VGA-adaptern och anslut en VGA-bildskärm.
-

Om du vill ha mer information om de här funktionerna, se kapitel 3, "Använda datorn", på sidan 33.

Stänga av datorn eller försätta den i vila

När du har arbetat färdigt med PowerBook-datorn kan du antingen försätta den i viloläge eller stänga av den.

Försätta datorn i viloläge

Om du inte ska använda datorn på en kort stund kan du försätta den i viloläge. När datorn är i viloläge kan du "väcka den" utan att den måste gå igenom hela startprocessen.

Gör något av följande om du vill försätta datorn i viloläge:

- Fäll ner bildskärmen.
- Välj Apple () > Vila från menyraden.
- Tryck på strömbrytaren (⏻) och klicka på Vila i dialogrutan.



Varning: Vänta några sekunder tills den vita lampan börjar pulsera (vilket visar att datorn är i viloläge och att hårddisken har slutat snurra) innan du flyttar datorn. Om du flyttar datorn medan hårddisken snurrar kan det skada hårddisken, leda till förlust av data eller göra så att datorn inte startar från hårddisken.

Så här avbryter du viloläget:

- *Fäll upp bildskärmen* om den är nerfälld. Viloläget avbryts när du fäller upp bildskärmen.
- *Om skärmen redan är uppfälld* trycker du på strömbrytaren (⏻) eller en valfri tangent på tangentbordet.

Stänga av datorn

Om du inte tänker använda datorn på en dag eller två bör du stänga av den.

Gör något av följande om du vill stänga av datorn:

- Välj Apple (🍏) > Stäng av från menyraden.
- Tryck på strömbrytaren (⏻) och klicka på Stäng av i dialogrutan.



Lampa för viloläge lyser tillfälligt medan datorn stängs av.

Om du inte tänker använda datorn under en längre tid läser du "Förvara PowerBook" på sidan 74, där det finns anvisningar om hur du undviker att batteriet laddas ur.

Kalibrera batteriet

För att få ut längsta möjliga batteritid bör du kalibrera batteriet någon gång under den första veckan du har datorn. Det är en bra idé att kalibrera om batteriet då och då så att det behåller sin fulla kapacitet.

Så här kalibrerar du batteriet:

- 1 Anslut nätadaptern och ladda PowerBook-batteriet helt tills lampan på nätadaptern slår om till grönt, och mätaren i menyraden på skärmen visar att batteriet är helt uppladdat.
- 2 Låt batteriet vila i sitt fullt laddade tillstånd under två timmar eller längre. Du kan använda datorn under tiden om nätadaptern är ansluten.
- 3 Se till att datorn är påslagen, ta loss nätadaptern och kör datorn från batteriet. Du kan använda datorn under tiden.
Du kommer att få en varning på skärmen när batteriets laddning börjar bli låg.
- 4 Låt datorn vara påslagen tills den försätts i vila. Spara alla dokument och stäng alla program när batteriets laddning blir låg, innan datorn försätts i vila.
- 5 Slå av datorn eller låt den vila i fem timmar eller längre.
- 6 Anslut nätadaptern och låt den vara ansluten tills batteriet är helt uppladdat igen.

Viktigt: Upprepa kalibreringen då och då så bevaras batteriets funktionalitet.

Om du har köpt extrabatterier upprepar du kalibreringen med dem. Om du vill ha mer information om nätadaptern och batteriet läser du "Använda nätadaptern" på sidan 21 och "Använda batteriet" på sidan 52.

Mer information

Om du vill veta mer om din PowerBook kan du ta en titt här:

- Lär dig de grundläggande funktionerna för PowerBook-datorn. Läs kapitel 2, "Lär känna din PowerBook", på sidan 19.
- Roa dig med att testa datorns program och Internetfunktioner. Läs mer i broschyren *Välkommen till Tiger* som följde med datorn.
- Om du inte känner till Mac OS X öppnar du Mac Hjälp och läser mer där. Läs mer i avsnittet "Få svar via Mac Hjälp" på sidan 26.
- Om du har problem som gör att du inte kan använda datorn läser du kapitel 5, "Felsökning", på sidan 63.
- Se om din fråga finns bland de tio vanligaste frågorna. Se Bilaga D, "De tio vanligaste frågorna", på sidan 95.
- Besök Apples webbplats www.apple.com/support för teknisk assistans, diskussionsforum och de senaste programuppdateringarna.
- Om du inte hittar lösningen på ditt problem på något av dessa ställen läser du AppleCare-informationen som följde med datorn. Där står hur du kontaktar Apple.

Det här kapitlet tar upp viktiga grundläggande funktioner i PowerBook.

Eftersom PowerBook-datorn är så tunn och lätt kan du ta med den till jobbet, biblioteket, klassrummet eller vart helst du vill.

När du slutar använda PowerBook-datorn bör du vänta ett litet tag tills hårddisken och eventuella optiska enheter (t.ex. en CD eller DVD) har stannat helt innan du flyttar på datorn. Undvik att skaka eller stöta till PowerBook-datorn medan skivorna fortfarande snurrar.

Obs! PowerBook har rörelsedetektorn Sudden Motion Sensor som skyddar hårddisken om du tappar datorn eller om den utsätts för kraftiga vibrationer. Mer information finns i "Förstå Sudden Motion Sensor" på sidan 52.

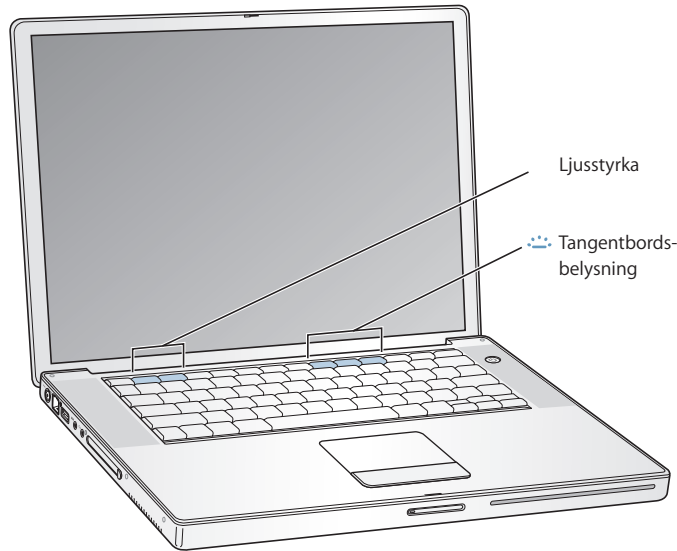
När du använder datorn eller laddar batteriet blir datorn varm på undersidan. Detta är normalt. Ställ datorn på ett plant och stadigt underlag när du ska använda den en längre tid. Undersidan är en aning böjd för att luft ska kunna passera och kyla av datorn.

När du bekantar dig med din nya PowerBook kan du höra små ljud under starten och när du använder hårddisken eller den optiska enheten. När datorn har körts en stund kan små fläktar starta som surrar svagt. Systemljud som dessa är helt normala.

Fler anvisningar om att hantera och använda PowerBook i olika situationer finns i Bilaga B, "Rengöring, förvaring och säkerhet," på sidan 73.

Justera bildskärmsinställningarna

När du börjar arbeta med datorn kan du behöva ställa in bildskärmens ljusstyrka och kontrast så att du kan arbeta bekvämt. Du justerar ljusstyrkan med tangenterna märkta med symbolen ☼.



Så här stänger du av den automatiska anpassningen av bildskärmens ljusstyrka:

- Välj Apple (🍏) > Systeminställningar från menyraden. Öppna Bildskärmar-panelen och avmarkera rutan vid "Justera ljusstyrka automatiskt när omgivningsljuset ändras".

Ändra storleken på bilder på bildskärmen

Du kan ändra storleken på bilder på den inbyggda bildskärmen genom att ändra från standardupplösning till anpassad upplösning. Din PowerBook har en 15,2 tum stor bildskärm med en standardupplösning på 1440 x 960. Du kan också använda andra upplösningar, t.ex. 1024 x 768.

Använd en standardupplösning när bildskärmen dubbleras till en extern bildskärm eller när du använder program som är gjorda för en standardupplösning, som spel och presentationsprogram.

Ett svart band visar på varje sida av bildskärmen när en standardupplösning används. Vill du inte se de svarta banden, kan du välja en "utsträckt" version av upplösningen, som täcker hela skärmen och tar bort de svarta banden.

Du kan välja skalade upplösningar i panelen Bildskärmar i Systeminställningar. När du byter till en skalad upplösning ser objekt som visas på skärmen större ut och blir därmed lättare att se. Men de skalade upplösningarna är ibland inte lika skarpa som bildskärmens standardupplösning.

Så här justerar du bildskärmens upplösning:

- Välj Apple (🍏) > Systeminställningar från menyraden. Öppna inställningspanelen Bildskärmar i Systeminställningar.

Om du vill kunna ändra bildskärmsinställningarna med bildskärmssymbolen i menyraden, klickar du på "Visa bildskärmar i menyraden".

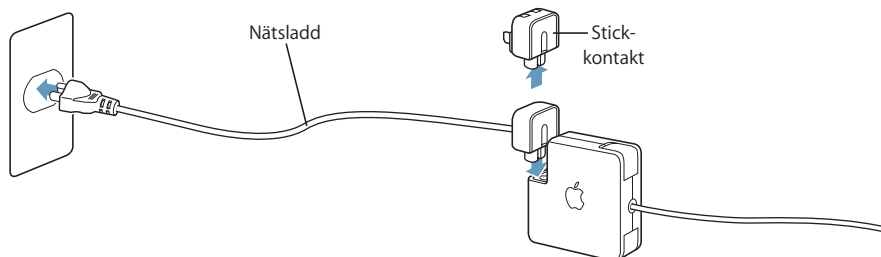
Använda nätadaptern

När du ansluter nätadaptern får datorn växelström och batteriet laddas upp.

Viktigt: För bästa prestanda bör du endast använda den nätadapter som följde med PowerBook, eller skaffa en extra bärbar nätadapter (65 W) från Apple.

När du ansluter nätadaptern till datorn tänds en kontrollampa. När lampan lyser gult laddas batteriet. När lampan lyser grönt är batteriet helt laddat. Batteriets laddning visas i menyraden och på batteriets undersida (se sidan 52).

Du förlänger räckvidden på nätadaptern genom att först dra stickkontakten uppåt och lossa den från adaptern. Anslut sedan nätsladden till adaptern och sätt in den andra änden i ett vägguttag. Likströmssladden ger en jordad anslutning.



Varning: Montera ihop nätadaptern innan du ansluter den. Om du använder elströmskontakten med nätadaptern kontrollerar du att de två stiften snäppt fast helt utfällda innan du ansluter adaptern.

Anslut alltid nätsladden till ett eluttag för bästa resultat. Använd ett jordat eluttag om det finns ett sådant. Använd endast den nätsladd som följde med datorn. Se till att du trycker in kontakten ordentligt i nätanslutningen så att datorn får ström. Om sladden är ansluten på rätt sätt ser du en kontrollampa på den ände av sladden som är ansluten till datorn.

Dra i kontakten, inte i sladden, när du kopplar loss nätadaptern från eluttaget eller datorn. Säkerhetsanvisningar för nätadaptern finns i avsnittet "Ansluta nätadaptern" på sidan 73.

Använda styrplattan

Hur snabbt pekaren rör sig över skärmen beror på hur snabbt du drar fingret över styrplattan. Om du vill flytta pekaren en kort bit över skärmen, drar du fingret långsamt över styrplattan. Ju snabbare du drar fingret desto längre sträcka på skärmen flyttas pekaren.

Tips om hur du använder styrplattan

Så här använder du styrplattan mest effektivt:

- Använd bara ett finger, förutom när rullningsfunktionen är aktiv och du vill rulla.
- Använd aldrig en penna eller något annat föremål.
- Utsätt inte styrplattan för fukt. Om styrplattan skulle bli fuktig av kondens torkar du försiktigt av den med en ren trasa innan du använder den.
- Använd aldrig rengöringsmedel när du rengör datorns styrplatta.

Mer information om att använda styrplattan får du genom att välja [Hjälp > Mac Hjälp](#) från menyraden högst upp på skärmen.

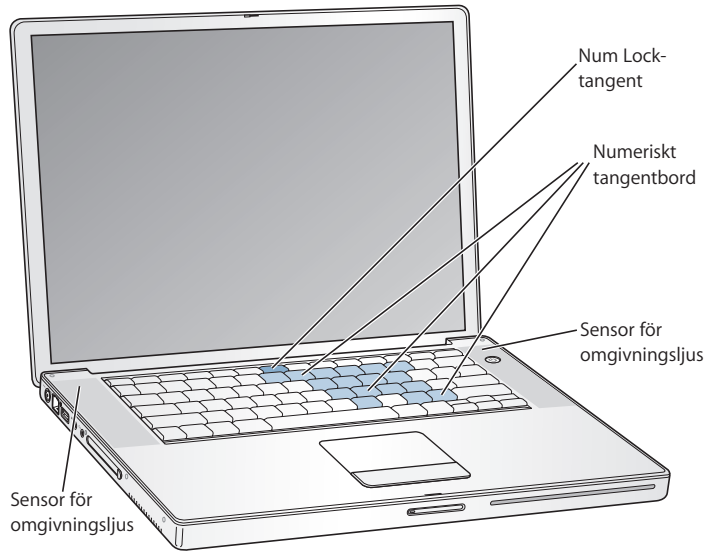
Du kan klicka och dubbelklicka med fingret direkt på styrplattan istället för att använda styrplattans knapp. Det här och andra alternativ för styrplattan aktiverar du i panelen Tangentbord och mus i Systeminställningar.

Du kan även rulla vertikalt och horisontellt i ett fönster som har rullningslistor genom att dra två fingrar bredvid varandra över styrplattan. Den här funktionen kan slås av eller anpassas i panelen Tangentbord och mus i Systeminställningar.

Obs! Om du märker att pekaren flyttar på sig när du skriver eftersom du råkar komma åt styrplattan, kan du välja "Ignorera oavsiktlig inmatning från styrplattan" i inställningspanelen Tangentbord och mus i Systeminställningar.

Använda tangentbordet

PowerBook har ett numeriskt tangentbord inbyggt i det vanliga tangentbordet. Tangenterna som utgör det numeriska tangentbordet är försedda med en extra märkning.



Om du vill använda de numeriska tangenterna trycker du på Num Lock-tangenten på tangentbordet. När Num Lock-tangenten lyser grönt är det numeriska tangentbordet aktivt. När du är klar med det numeriska tangentbordet stänger du av det genom att trycka på Num Lock-tangenten igen.

Viktigt: Om tangentbordet inte verkar fungera som det ska kontrollerar du Num Lock-tangenten. När det numeriska tangentbordet är aktivt stängs andra tangenter och kortkommandon av (t.ex. ⌘-Q för att avsluta).

PowerBook har ett upplyst tangentbord och sensorer som känner av det omgivande ljuset. Sensorerna finns under högtalargallren och anpassar automatiskt ljusstyrkan hos skärmen och tangentbordet efter rådande ljusförhållanden. Du kan också justera tangentbordsbelysningen med hjälp av tangenterna F8, F9 och F10.

Viktigt: Även när tangentbordsbelysningen är påslagen lysas tangentbordet bara upp när det omgivande ljuset är svagt.

Du stänger av tangentbordsbelysningen i inställningspanelen Tangentbord och mus i Systeminställningar eller genom att trycka på tangenten F8.

Obs! Exposé är som förval inställt för tangenterna F9 och F10, samma tangenter som du använder för att justera tangentbordets bakgrundsbelysning. Med Exposé kan du hantera fönstren på skrivbordet genom att hålla ner Fn-tangenten och trycka på F9 eller F10. Om du vill använda andra funktionstangenter för fönsterhanteringen öppnar du inställningspanelen Dashboard och Exposé i Systeminställningar och ändrar inställningen.

Om du föredrar att använda kortkommandon från tangentbordet, välj Hjälp > Mac Hjälp från menyraden och sök efter "kortkommandon". Där hittar du en lista över kortkommandon för många vanliga program och åtgärder.

Använda musen

Om du har en Apple-mus med USB-anslutning kan du ansluta USB-kontakten till USB 2.0-porten och använda musen direkt. Vill du veta hur du ansluter musen Apple Wireless Mouse läser du "Använda trådlös Bluetooth-teknik" på sidan 40. Du kan köpa trådlösa möss och USB-möss hos auktoriserade Apple-återförsäljare eller från Apple Store på adressen www.apple.com/swedenstore.

Om Mac OS X

Datorn levereras med Mac OS X 10.4 "Tiger", som innehåller Spotlight, en förbättrad sökmotor som automatiskt indexerar alla filer, Dashboard, ett gränssnitt som ger dig snabb tillgång till praktiska widgetar eller miniprogram, Exposé, som visar alla öppna program kant i kant, och mycket mer .

När du vill veta mer om Mac OS X och de prisbelönade iLife-programmen som följde med datorn läser du broschyren *Välkommen till Tiger* som följde med datorn. Du kan också öppna Mac Hjälp genom att välja Hjälp > Mac Hjälp från Hjälp-menyn i menyraden högst upp på skärmen. Där hittar du en hel del information. Där hittar du massor av information för nya och erfarna användare, liksom för folk som bytt till Mac från PC. Om du får problem när du använder Mac OS X, se kapitel 5, "Felsökning", eller Mac Hjälp.

Om du vill ha information om Mac OS X-kompatibla program eller läsa mer om Mac OS X går du till Apple webbplats på adressen www.apple.com/se/macosex.

Obs! Om du vill använda Classic-program med datorn måste du installera en Mac OS 9-version som fungerar med Classic-miljön (se "Installera Mac OS 9" på sidan 68). Mac OS 9 kan inte installeras som primärt operativsystem på din PowerBook, och du kan inte starta datorn till Mac OS 9.

Anpassa skrivbordet och göra andra inställningar

I Systeminställningar kan du snabbt anpassa utseendet på skrivbordet. Välj Apple (🍏) > Systeminställningar från menyraden.



Prova dig fram med olika inställningar i följande inställningspaneler:

- *Utseende*: Här kan du bland annat ändra färgen på knappar, menyer och fönster, och markeringsfärgen.
- *Dashboard och Exposé*: Med den här inställningspanelen kan du ställa in aktiva skärnhörn och kortkommandon för Dashboard, skrivbordet, programfönster och alla fönster.
- *Skrivbord och skärmläckare*: Här kan du ändra färgen och mönstret på skrivbordet, eller ändra bakgrunden till en bild eller ett foto. Du kan även välja en skärmeffekt som visas på bildskärmen när du inte använt datorn på ett tag.
- *Dock*: I inställningspanelen Dock kan du ändra placeringen av och utseendet på Dock (fältet med symboler längst ned på skärmen) och hur den beter sig .

Allteftersom du känner dig mer hemma med datorn kan du börja utforska de andra alternativen i Systeminställningar. I Systeminställningar finns nästan alla inställningar du kan göra på PowerBook-datorn. Om du vill veta mer öppnar du Mac Hjälper och söker efter "Systeminställningar", eller efter den inställning du vill ändra.

Obs! Apple släpper ofta nya versioner och uppdateringar av sina program och webbplatser på Internet. Därför kan bilderna i den här boken se lite annorlunda ut än det som visas på datorskärmen.

Få svar via Mac Hjälp

Nästan all information om hur du använder din Macintosh-dator finns tillgänglig på datorn i Mac Hjälp.

Så här öppnar du och använder Mac Hjälp:

- 1 Klicka på Finder-symbolen i Dock (raden av symboler längst ner på skärmen).



- 2 Välj Hjälp > Mac Hjälp (klicka på Hjälp-menyn i menyraden och välj Mac Hjälp).



- 3 Klicka i sökfältet, skriv en fråga och tryck på returtangenten på tangentbordet.



Använda program

PowerBook levereras med program med vilka du kan skicka e-post, surfa och chatta på Internet. I datorn finns också programpaketet iLife. Med de programmen kan du sortera musik och digitalbilder, skapa filmer och mycket mer. Mer information om programmen finns i broschyren *Välkommen till Tiger* som följde med datorn.

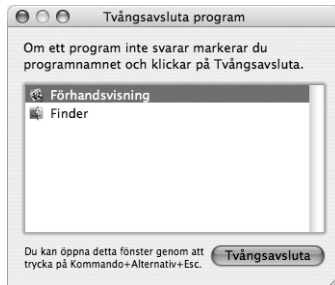
När ett program inte svarar

I sällsynta fall kan ett program låsa sig på skärmen. I Mac OS X kan du avsluta ett program som låst sig utan att starta om datorn. När du avslutar ett program som låst sig kan du fortfarande spara det du har gjort i andra program.

Så här tvångsavslutar du ett program:

- 1 Tryck på tangenterna kommando (⌘), alternativ och escape eller välj Apple () > Tvångsavsluta från menyraden.

Dialogrutan Tvångsavsluta visas med programmet markerat.



- 2 Klicka på Tvångsavsluta.

Programmet avslutas men övriga program förblir öppna.

Vid behov kan du också tvångsavsluta Classic-miljön, vilket stänger alla Classic-program. Du kan även starta om Finder från den här dialogrutan.

Om du får andra problem med ett program, se kapitel 5, "Felsökning", på sidan 63.

Ansluta till nätverk

Om du vill ansluta PowerBook-datorn till ett Ethernetnätverk eller till ett trådlöst nätverk, läser du avsnitten "Ansluta med Ethernet (10/100/1000Base-T)" på sidan 43 och "Förstå trådlös nätverksanslutning via AirPort Extreme" på sidan 39 för information om hur du ställer in en Ethernet- eller AirPort-anslutning. Du kan också öppna Mac Hjälp och söka efter "Ethernet" eller "AirPort" om du vill ha mer hjälp.

Använda Internet

När du gjorde grundinställningarna fick du lära dig hur du ansluter till Internet. Om du behöver byta till en annan typ av anslutning, t.ex. DSL- eller kabelmodem, Ethernetnätverk eller AirPort Extreme-nätverk, hittar du mer information i Bilaga C, "Ansluta till Internet," på sidan 79.

Hålla programvaran uppdaterad

Du kan ansluta till Internet och använda Programuppdatering, som automatiskt hämtar och installerar de senaste kostnadsfria programversionerna, drivrutinerna och andra förbättringar från Apple.

När du är ansluten till Internet kontrollerar Programuppdatering om det finns några uppdateringar för datorn på Apples Internetserver. Du kan ställa in datorn så att den regelbundet söker på Apples server efter nya uppdateringar, samt hämtar och installerar uppdaterad programvara.

Så här kontrollerar du om det finns uppdateringar:

- 1 Öppna Systeminställningar.
- 2 Klicka på symbolen Programuppdatering och följ anvisningarna på skärmen.



- Om du vill ha mer information söker du efter "Programuppdatering" i Mac Hjälp.
- Den senaste informationen om Mac OS X får du om du går till webbplatsen för Mac OS X på adressen www.apple.com/se/macosex.

Ansluta till en skrivare

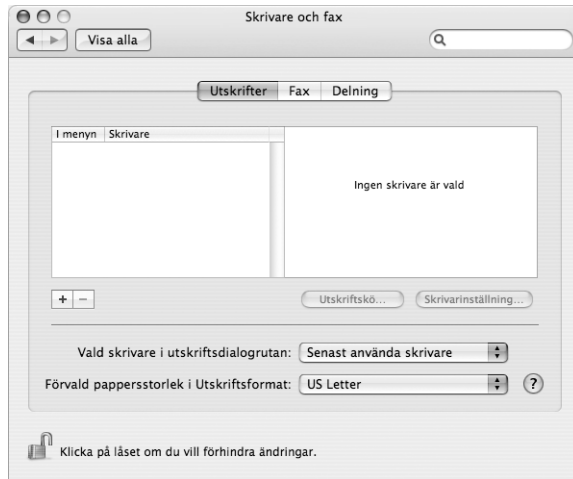
Följ anvisningarna som följde med skrivaren för installation av nödvändig programvara och anvisningar om hur du ansluter skrivaren. Drivrutiner för de flesta skrivare finns inbyggt i Mac OS X.

Många skrivare går att ansluta med en USB-kabel medan andra kräver en nätverksanslutning som Ethernet. Om du har en AirPort Express- eller AirPort Extreme-basstation kan du ansluta en USB-skrivare till basstationen (istället för till datorn) och skriva ut trådlöst. I "Använda USB-enheter (Universal Serial Bus)" på sidan 34 finns mer information om USB-portarna. Mer information om trådlösa anslutningar eller nätverksanslutningar finns i avsnitten "Förstå trådlös nätverksanslutning via AirPort Extreme" på sidan 39 och "Ansluta med Ethernet (10/100/1000Base-T)" på sidan 43.

När du har anslutit en USB- eller FireWire-skrivare upptäcker datorn normalt den automatiskt, och lägger till den i listan över tillgängliga skrivare. Du kan behöva känna till nätverksnamnet eller -adressen till skrivare anslutna till ett nätverk för att kunna skriva ut till dem. Välj skrivare i panelen Skrivare och fax i Systeminställningar.

Så här ställer du in en skrivare:

- 1 Öppna Systeminställningar och klicka på symbolen Skrivare och fax.
- 2 Klicka på Utskrifter och lägg till en skrivare genom att klicka på lägg till-knappen (+).
- 3 Välj skrivare och klicka på Lägg till.
- 4 Använd lägg till- (+) och ta bort-knapparna (-) till att välja vilka skrivare som ska synas i skrivarlistan.



Övervaka utskrifter

När du har skickat ett dokument till en skrivare kan du övervaka utskriften och t.ex. ta bort eller tillfälligt pausa den. Klicka på skrivarsymbolen i Dock så öppnas utskriftsfönstret. Om du vill ha mer information väljer du Hjälp > Mac Hjälp och söker efter "skriva ut".

Spela upp en CD-skiva och ansluta hörlurar

Med iTunes, en lättanvänd musikspelare, kan du lyssna på iTunes-musik och CD-skivor när du arbetar. Mata in en CD-skiva med musik i den optiska enheten så öppnas iTunes automatiskt och visas på skärmen. Du kan lyssna på musik i datorns inbyggda högtalare eller ansluta hörlurar med en 3,5 mm ministereokontakt till datorns hörlursuttag.

Lär dig mer om iTunes:

- Öppna iTunes och välj Hjälp > "iTunes och Music Store Hjälp".

Varning: Din hörsel kan skadas om du lyssnar på musik på hög volym under lång tid.

Ansluta en kamera eller annan FireWire- eller USB-enhet

Om du har en iPod, iSight-kamera, digitalkamera, videokamera, bildläsare eller annan enhet med USB- eller FireWire-kontakt kan du ansluta den till din PowerBook. Följ installationsanvisningarna som följde med enheten. Du hittar mer information om FireWire i avsnittet "Ansluta med FireWire" på sidan 36. och mer information om USB i avsnittet "Använda USB-enheter (Universal Serial Bus)" på sidan 34.

Överföra filer till andra datorer

Det finns flera sätt att flytta filer eller dokument till och från PowerBook.

- Du kan enkelt överföra filer med hjälp av Flyttassistent och en FireWire-kabel (säljs separat). Du kan också ansluta till en annan Mac med en FireWire-kabel och starta datorn i FireWire-hårddiskläge. Din PowerBook visas som en hårddisk på den andra datorn och du kan dra filer till den. Mer information om hur du kan använda FireWire för att föra över filer hittar du i avsnittet "Ansluta PowerBook-datorn till en annan dator med hjälp av FireWire" på sidan 37.
- Om du har en extern hårddisk, Flash-enhet, Zip-enhet eller annan datalagringsenhet som ansluts med en USB- eller FireWire-kabel kan du använda den till att överföra filer.
- Om du har e-post kan du skicka filer till en annan dator.
- Om du skaffar ett .Mac-konto hos Apple (avgiftsbelagt) kan du använda det till att överföra filer. Med ett .Mac-konto får du en iDisk som ger dig lagringsutrymme på Internet. Du kan använda det till att säkerhetskopiera och spara filer så att andra datorer kommer åt filerna du överför dit.
- Om den andra datorn har en optisk enhet med brännfunktion, kan du överföra filer genom att bränna dem på CD- eller DVD-skivor.

- Om du ansluter datorn till ett nätverk med Ethernet kan du överföra filer till andra datorer på nätverket. Du ansluter till en server eller till en annan dator genom att klicka på Nätverk i sidofältet i Finder, eller genom att välja Gå > Anslut till server från menyraden i Finder.
- Du kan skapa ett litet Ethernetnätverk genom att ansluta en Ethernetkabel mellan PowerBook-datorn och en annan dators Ethernetport. När du är ansluten kan du överföra filer direkt från en dator till en annan. Om du vill ha mer information går du till Mac Hjälp och söker efter "ansluta två datorer till varandra".
- Du kan ansluta till ett trådlöst AirPort Extreme 802.11g- eller 802.11b-nätverk och föra över filer. Läs mer i avsnittet "Förstå trådlös nätverksanslutning via AirPort Extreme" på sidan 39.
- Om du har tillgång till enheter som kan kommunicera trådlöst via Bluetooth kan du överföra filer till andra Bluetooth-enheter. Läs mer i avsnittet "Använda trådlös Bluetooth-teknik" på sidan 40.

Vill du ha mer allmän information om hur du överför filer och dokument öppnar du Mac Hjälp och söker efter "överföra" eller den typ av anslutning du vill använda.

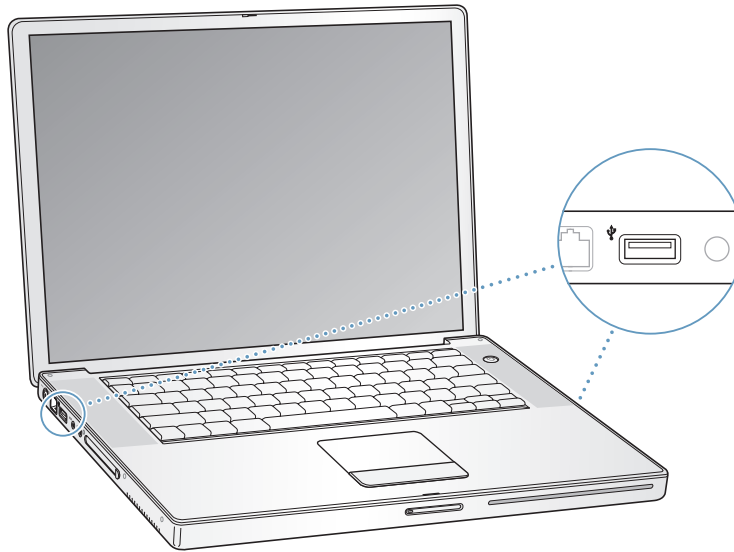
PowerBook-datorn har många inbyggda funktioner och utbyggnadsmöjligheter.

Däribland följande:

- USB 2.0-portar (Universal Serial Bus) för anslutning av skrivare och bildläsare och andra externa enheter till datorn. Se "Använda USB-enheter (Universal Serial Bus)" på sidan 34.
- FireWire 400- och 800-portar för anslutning av höghastighetsutrustning, till exempel DV-kameror och externa hårddiskar. Se "Ansluta med FireWire" på sidan 36.
- En kortplats för PC Card- och CardBus-kort. Se "Använda PC Card-kort" på sidan 38.
- Funktioner för trådlös kommunikation med Bluetooth, trådlös nätverksanslutning via AirPort, Ethernet och ett 56 K-modem för nätverksanslutning och kommunikation. Se "Använda trådlös Bluetooth-teknik" på sidan 40, "Förstå trådlös nätverksanslutning via AirPort Extreme" på sidan 39, och "Ansluta med Ethernet (10/100/1000Base-T)" på sidan 43.
- Ljudingång/optisk digitalljudingång och hörlursuttag/optisk digitalljudutgång för anslutning av hörlurar, högtalare, mikrofoner och annan digitalljudsutrustning. Se "Ansluta högtalare och andra ljudenheter" på sidan 47.
- DVI-videoutgång som tillsammans med DVI-till-VGA-adaptorn gör det möjligt att använda PowerBook med en extern bildskärm eller en digital, platt bildskärm. Datorn stöder lägena för skärmbildsdubbling och utökat skrivbord (dubbla skärmar). Använd det inbyggda stödet för S-video till att visa innehåll på en tv. Se "Använda externt videostöd (DVI, VGA och S-video)" på sidan 44.
- Rörelsedetektorn Sudden Motion Sensor som skyddar den interna hårddisken om du tappar PowerBook eller om den utsätts för kraftiga vibrationer. Se "Förstå Sudden Motion Sensor" på sidan 52.
- En SuperDrive som spelar upp och bränner CD- och DVD-skivor. Se "Använda SuperDrive-enheten" på sidan 48.
- Fäste för stöldskydd så att PowerBook-datorn förblir där den ska vara. Se "Stöldskydda datorn" på sidan 56.

Använda USB-enheter (Universal Serial Bus)

Till PowerBook-datorns två USB 2.0-portar (ψ), kallas också höghastighets-USB eller Hi-Speed USB, kan du ansluta många olika typer av externa enheter, däribland skrivare, bildläsare, digitalkameror, spelkonsoller, styrspakar, tangentbord och diskettenheter. USB 2.0-portarna är kompatibla med tidigare USB-enheter. I de flesta fallen, kan du ansluta och koppla loss USB-enheter medan datorn är igång. När du har anslutit enheten är den klar att användas. Du behöver inte starta om eller konfigurera om datorn.



Om du vill använda en USB-enhet med datorn behöver du bara ansluta enheten till datorn. Datorn upptäcker nyanslutna enheter automatiskt och läser in den programvara som fungerar med enheten.

Obs! Om datorn inte kan hitta rätt programvara när du ansluter en USB-enhet kan du antingen installera programvaran som levererades med enheten eller följa anvisningarna på skärmen och använda Internet för att hitta, hämta och installera rätt programvara.

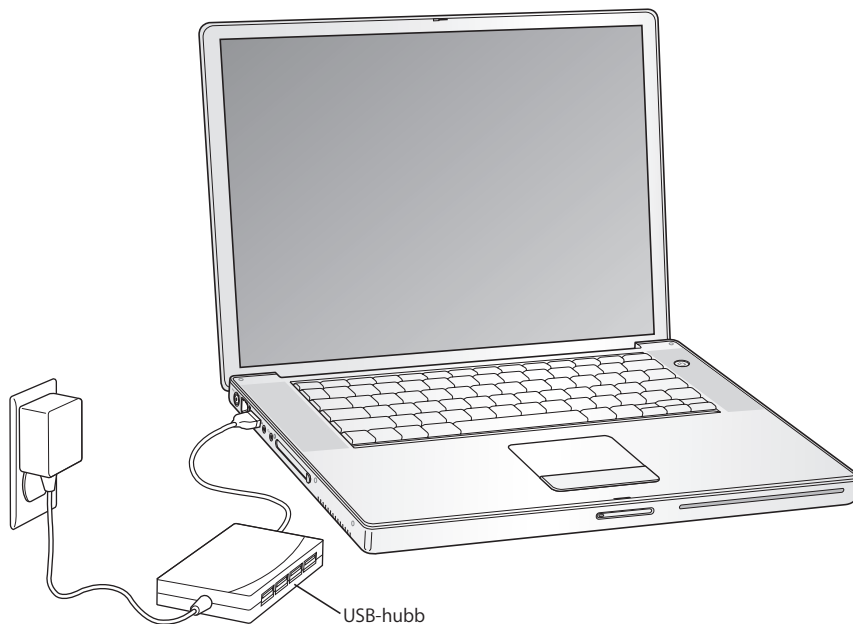
Förstå USB-enheter och batteriet

Du kan använda USB-enheter, t.ex. styrspakar och tangentbord, som får sin ström från USB-anslutningen och inte från en separat nätagadapter. Sådana USB-enheter kan dock göra att PowerBook-batteriet laddas ur fortare. Om du använder enheten under en längre tid är det bra om du ansluter PowerBook-datorn till nätagadaptern.

Använda flera USB-enheter samtidigt

Du kan köpa en USB-hubb och ansluta flera USB-enheter till datorn. Du ansluter USB-hubben till en ledig USB-port på datorn och får på så sätt ett antal extra USB-portar (vanligen fyra eller sju). Höghastighetshubbar kan hantera USB 2.0-enheter liksom USB 1.1-kompatibla enheter. Höghastighets-USB-enheter kan inte användas med högsta dataöverföringshastighet om de ansluts till en USB 1.1-hubb. Vissa USB-hubbar har en nätadapter och ska anslutas till ett eluttag.

Obs! Om du använder en kedja av USB-enheter och -hubbar kanske en del USB-enheter inte fungerar när de är anslutna via en kombination av USB 2.0-hubbar med hög hastighet och USB 1.1-hubbar med lägre hastighet. Till exempel så kanske inte en extern USB-hårddisk visas på skrivbordet. Du undviker det här problemet genom att inte koppla samman USB-enheter med olika hastigheter. Anslut en höghastighetshubb direkt till datorn och anslut höghastighetsenheter till hubben. Anslut en hubb av lägre hastighet till datorn och anslut enheter av likartad hastighet till den hubben.



Mer information om USB

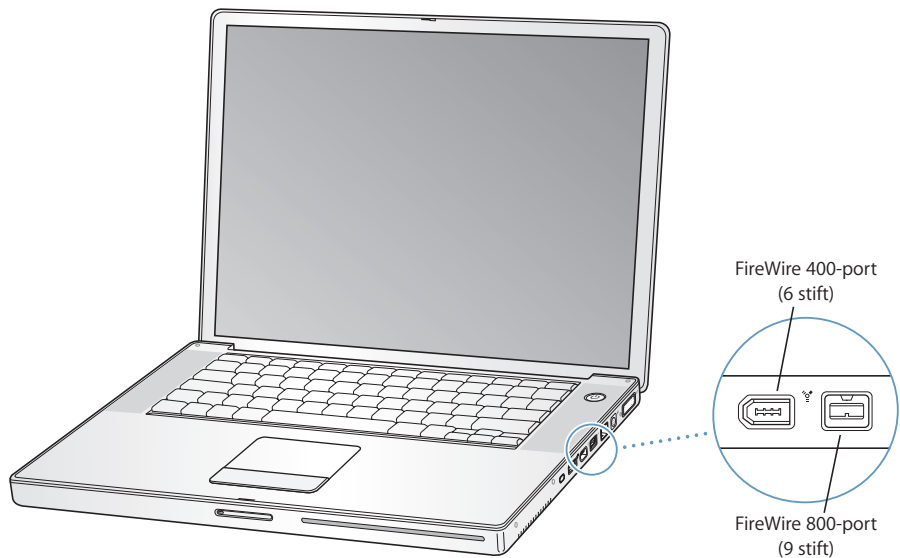
Ytterligare information om USB finns i Mac Hjälp. Välj Hjälp > Mac Hjälp i menyraden och sök efter "USB". Du kan också hitta mer information på Apples webbplats om USB på adressen www.apple.com/usb.

Om du vill veta vilka USB-enheter som finns för din dator går du till Macintosh Produktguide på www.apple.com/guide.

Ansluta med FireWire

Datorn har en FireWire 400- och en FireWire 800-port (⌘). Med FireWire kan du enkelt ansluta och koppla från externa höghastighetsenheter, som DV-kameror och hårddiskar, utan att starta om datorn.

Du kan ansluta en vanlig 6-stifts FireWire-enhet direkt till FireWire 400-porten (⌘). Du kan använda en 9-till-6-stifts FireWire-kabel till att ansluta enheten till FireWire 800-porten (⌘). FireWire-enheter med 9 stift kan du ansluta direkt till FireWire 800-porten och få en ännu snabbare anslutning. Bägge portarna strömförsörjer anslutna enheter, så det behövs ingen extra elkontakt.



Här följer några exempel på vad du kan göra med FireWire:

- Ansluta en DV-kamera och samla in, överföra och redigera video direkt på datorn med program som iMovie HD och Final Cut Express.
- Ansluta en Apple iSight-kamera och använd iChat AV, som följer med datorn, så kan du ha videosamtal med vänner och familj över en bredbandsanslutning till Internet.
- Ansluta en extern FireWire-hårddisk och använda den för att säkerhetskopiera data eller överföra filer.
- Starta från en extern FireWire-hårddisk. Anslut en extern FireWire-hårddisk (med Mac OS X 10.4.3 installerat på den). Öppna sedan panelen Startskiva i Systeminställningar och klicka på FireWire-hårddisken. Starta om datorn.
- Föra över filer mellan PowerBook-datorn och en annan FireWire-utrustad dator i FireWire-hårddiskläge. Mer information finns i "Ansluta PowerBook-datorn till en annan dator med hjälp av FireWire" på sidan 37.

Använda FireWire-enheter

Om du vill använda en FireWire-enhet med datorn, ansluter du enheten till datorn och installerar de program som eventuellt följde med enheten. Datorn upptäcker automatiskt nyanslutna enheter.

Obs! Om datorn inte kan hitta rätt programvara när du ansluter en FireWire-enhet kan du antingen installera programvaran som levererades med enheten eller följa anvisningarna på skärmen och använda Internet för att hitta, hämta och installera rätt programvara.

Förstå FireWire-enheter och batteriet

Du kan använda FireWire-enheter, t.ex. vissa externa hårddiskar, som får sin ström från FireWire-anslutningen och inte från en separat nätadapter. Sådana FireWire-enheter kan dock göra att PowerBook-batteriet laddas ur fortare. Om du använder enheten under en längre tid är det bra om du ansluter PowerBook-datorn till nätadaptern.

Obs! FireWire-portarna förser FireWire-enheter med ström (max 7 W). Du kan ansluta flera enheter till varandra och ansluta hela kedjan av enheter till datorns FireWire-port, men det är bara en enhet som kan strömförsörjas från datorn. De andra enheterna i kedjan måste få ström från separata nätadapterar. Om du ansluter flera FireWire-enheter som får ström från samma port kan det uppstå problem. I så fall stänger du av datorn, kopplar bort FireWire-enheterna och startar om datorn.

Ansluta PowerBook-datorn till en annan dator med hjälp av FireWire

Om du vill föra över filer mellan PowerBook-datorn och en annan FireWire-utrustad Macintosh, eller om du har problem med datorn som gör att du inte kan starta den, kan du använda FireWire-hårddiskläget till att ansluta till en annan dator. När du startar datorn i FireWire-hårddiskläge kan den andra datorn använda din PowerBook som om den var en hårddisk.

Obs! När du använder FireWire-hårddiskläge bör du ansluta PowerBook-datorns nätadapter.

Så här ansluter du PowerBook till en annan dator i FireWire-hårddiskläge:

- 1 Kontrollera att du har stängt av datorn.
- 2 Anslut PowerBook-datorn till en annan FireWire-utrustad dator med hjälp av en FireWire-kabel.
- 3 Starta PowerBook-datorn samtidigt som du håller ner T-tangenten.

På PowerBook-datorns skärm visas FireWire-logotypen. Den andra datorns bildskärm visar PowerBook-datorns hårddisksymbol. Du kan nu dra och släppa filer mellan datorerna.

- 4 När du är färdig med filöverföringen drar du symbolen för PowerBook-datorns hårddisk till papperskorgen.

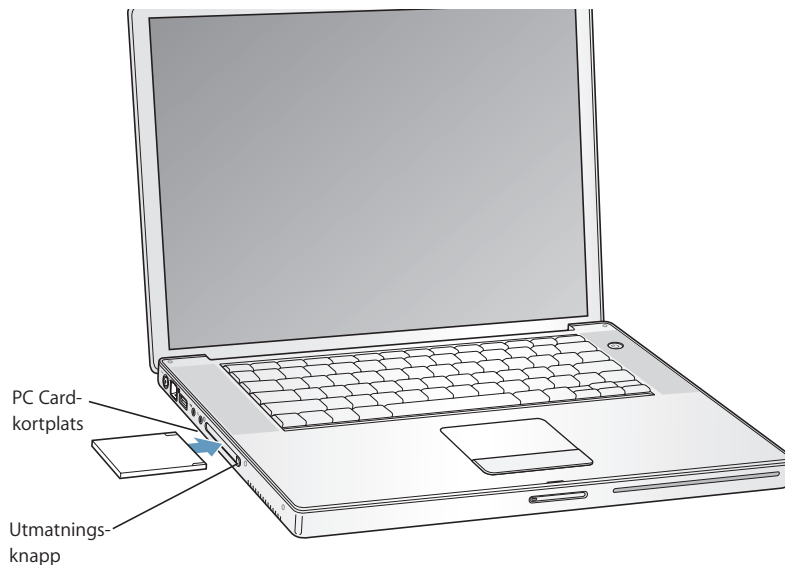
- 5 Stäng av datorn genom att trycka på strömbrytaren (⏻) och koppla därefter loss FireWire-kabeln.

Mer information om FireWire

Ytterligareinformation om FireWire finns i Mac Hjälp. Välj Hjälp > Mac Hjälp i menyraden i Finder, och sök efter "FireWire". Du kan också hitta information på Apples webbplats om FireWire på adressen www.apple.com/firewire.

Använda PC Card-kort

Du kan utöka datorns funktioner med hjälp av kortplatsen för PC Card-kort. Du kan ansluta hårddiskar, Compact Flash-kortläsare med mera. PowerBook har en PC Card-kortplats avsedd för PC Card-kort av typ I och II (PCMCIA) och CardBus-kort. Du kan mata in PC Card-kort när datorn är på, avstängd eller i viloläge.



Mata in och mata ut ett PC Card-kort

När du matar in ett PC Card-kort är det viktigt att etiketten är vänd uppåt och att kortet ligger plant. Det kan krävas lite kraft för att trycka fast kortet. När kortet ligger rätt i kortplatsen klickar det på plats och en symbol visas på datorns skrivbord. Du kan mata ut PC Card-kort när datorn är på eller avstängd, men inte när datorn är i viloläge.

Så här matar du ut ett PC Card-kort:

- 1 Om datorn är på drar du symbolen för kortet till papperskorgen.
- 2 Tryck på utmatningsknappen för PC Card-kort så att knappen skjuts ut.
- 3 Tryck på knappen en gång till så att kortet matas ut.
- 4 Dra ut kortet ur kortplatsen och tryck på knappen igen så att den ligger i linje med datorn.

Mer information om PC Card-kort

Information om vilka PC Card-kort som finns att köpa till datorn hittar du i Macintosh Produktguide på adressen www.apple.com/guide.

Förstå trådlös nätverksanslutning via AirPort Extreme

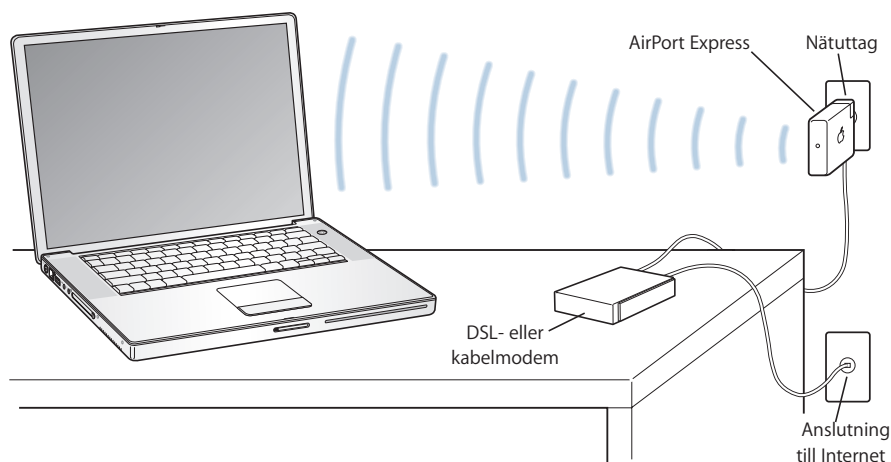
I din PowerBook finns AirPort Extreme-teknik installerad. AirPort Extreme är ett enkelt och prisvärt sätt att få trådlös Internetanslutning i hemmet, på jobbet eller i klassrummet. Istället för att använda vanliga kablar utnyttjar AirPort Extreme trådlös teknik för lokala nätverk (LAN) och möjliggör trådlös kommunikation mellan flera datorer. Via ett trådlöst nätverk kan du bland annat ansluta till Internet, föra över filer och spela spel med flera deltagare med mera.

AirPort Extreme-tekniken i PowerBook är kompatibel med Apples AirPort Extreme-basstation, AirPort Express, Apples ursprungliga AirPort-basstation och 802.11b- och 802.11g-kompatibla produkter.

Obs! För trådlös anslutning till Internet krävs AirPort Extreme-teknik, en anslutningspunkt för 802.11b eller 802.11g, t.ex. en AirPort Extreme-basstation, AirPort Express eller AirPort-basstation, samt ett Internetabonnemang (kan vara avgiftsbelagt). Vissa Internetleverantörer är för närvarande inte kompatibla med AirPort. Räckvidden kan variera beroende på omgivning.

Trådlös Internetanslutning med AirPort Extreme

Med AirPort Extreme kan du upprätta en trådlös anslutning till en enhet som kallas *basstation*, och som har en fysisk anslutning till Internet. AirPort Extreme-tekniken fungerar på samma sätt som en trådlös telefon. AirPort Extreme-tekniken i datorn gör en trådlös anslutning till AirPort-, AirPort Extreme- eller AirPort Express-basstationen, som i sin tur är ansluten till en telefonlinje, ett DSL- eller kabelmodem eller ett lokalt nätverk med Internetanslutning.



Mer information om AirPort Extreme

Om du vill köpa en AirPort Extreme-basstation eller AirPort Express kontaktar du en auktoriserad Apple-återförsäljare, eller besöker Apple Store på webben på adressen www.apple.com/swedenstore.

Mer information om AirPort Extreme och AirPort Express finns i AirPort Hjälp. Välj Hjälp > Mac Hjälp, och välj sedan Bibliotek > AirPort Hjälp från Hjälppvisnings menyrad. Du kan också hitta information på Apples webbplats om AirPort på adressen www.apple.com/se/airport, eller på Apples webbplats för assistans på adressen www.apple.com/se/support.

Använda trådlös Bluetooth-teknik

Din PowerBook-dator levereras med trådlös Bluetooth-teknik. Med Bluetooth kan du skapa trådlösa anslutningar på korta avstånd mellan stationära och bärbara datorer, mellan handdatorer, mobiltelefoner, kameratelefoner, skrivare och digitalkameror, samt trådlösa indataenheter som Apple Wireless Keyboard och Apple Wireless Mouse (finns att köpa på webben via Apple Store på adressen www.apple.com/swedenstore).

Bluetooth-tekniken gör att du inte längre behöver använda en mängd kablar till att koppla samman enheter. Bluetooth-utrustade enheter kan anslutas trådlöst till varandra på upp till 10 meters avstånd.

Du kan göra följande med Bluetooth:

- Kommunera med en Bluetooth-utrustad mobiltelefon från din PowerBook-dator. Telefonen kan fungera som ett modem som ansluter dig till en trådlös Internetleverantör med hastigheter upp till 56 kbit/s.
- Kommunera med en Bluetooth-utrustad handdator. Med iSync kan du utföra HotSync-operationen utan sladdar, eller skicka visitkort eller kalenderinformation direkt till en annan handdator.
- Överföra filer mellan Bluetooth-utrustade datorer och enheter, även mellan Mac och PC, med överföringsfunktionen. Dock rekommenderar Apple trådlös nätverksöverföring med AirPort Extreme såvida det inte rör sig om mycket små filer.
- Använda trådlöst Bluetooth-tangentbord eller -mus.
- Skriva ut till Bluetooth-skrivare.
- Använda ett Bluetooth-headset.

Ställa in en Bluetooth-utrustad enhet

Innan du kan använda en Bluetooth-utrustad enhet med PowerBook-datorn måste du ställa in enheten så att den fungerar med datorn. När enheten är inställd är den "parkopplad" med datorn och den visas i panelen Enheter i Bluetooth-inställningarna. Du behöver bara parkoppla datorn med enheten en gång, så förblir de parkopplade tills du tar bort kopplingen.

Så här ställer du in en Bluetooth-utrustad enhet:

- 1 Välj Bluetooth-statusmenyn (⌘) > Ställ in Bluetooth-enhet.
- 2 Följ anvisningarna på skärmen för den typ av enhet som du vill ställa in.

Viktigt: Om Bluetooth-statusmenyn (⌘) inte visas i menyraden öppnar du Systeminställningar och klickar på Bluetooth. Klicka på Inställningar och markera "Visa Bluetooth-status i menyraden".

Så här tar du bort en parkoppling med en Bluetooth-utrustad enhet:

- 1 Öppna Systeminställningar och klicka på Bluetooth.
- 2 Klicka på Enheter och välj enheten i listan.
- 3 Klicka på Radera.

Ställa in Bluetooth Filöverföring

Du kan reglera hur din dator hanterar filer som överförs mellan den och andra enheter med Bluetooth. Du kan välja en mapp för filer du accepterar att ta emot från andra enheter, en mapp som andra enheter kan bläddra i, och vilka program som ska användas till att öppna de filer du väljer att acceptera.

Så här ställer du in Bluetooth Filöverföring:

- 1 Öppna Systeminställningar och klicka på Bluetooth.
- 2 Klicka på Delning.
- 3 Markera kryssrutan På för Bluetooth Filöverföring och anpassa inställningarna med popupmenyerna.

Obs! Markera kryssrutan "Kräv parkoppling för säkerhet" för att säkra filöverföringar och kräva lösenordsautentisering innan filerna överförs.

Skicka en fil till en Bluetooth-utrustad enhet

Datorn kan skicka filer trådlöst till andra Bluetooth-enheter inom datorns räckvidd. Om datorn inte är parkopplad med enheten som du vill skicka filen till kan du behöva autentisera dig innan du kan skicka filen. Om du redan har parkopplat datorn med enheten kanske du inte behöver ange något lösenord.

Så här skickar du en fil till en Bluetooth-utrustad enhet:

- 1 Välj Bluetooth-statusmenyn (⌘) > Skicka fil.
- 2 Välj den fil som du vill skicka och klicka på Skicka.
- 3 Markera en enhet i enhetslistan och klicka på Skicka.

Obs! Om enheten inte finns i enhetslistan klickar du på Sök. När enheten har hittats kan du lägga till den i listan Bokmärken.

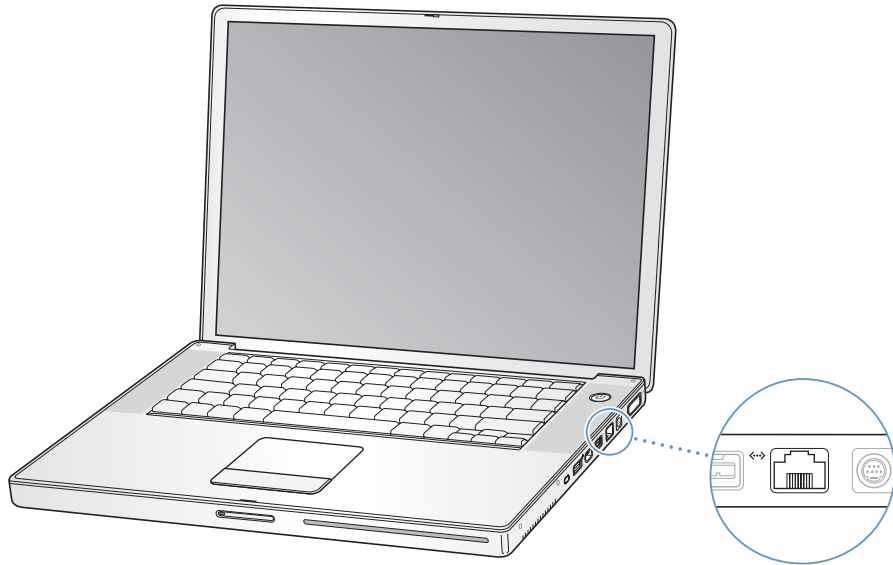
På fliken Delning i Bluetooth-inställningarna kan du ställa in hur datorn hanterar filer som utväxlas med andra Bluetooth-enheter.

Mer information om trådlös Bluetooth-teknik

Du kan få mer information om Bluetooth genom att öppna Bluetooth Filöverföring (i mappen Verktygsprogram i mappen Program) och sedan välja Hjälp > Bluetooth Hjälp. Du kan också hitta mer information på Apples Bluetooth-webbplats på adressen www.apple.com/se/bluetooth.

Ansluta med Ethernet (10/100/1000Base-T)

Datorn har inbyggt Ethernet som du kan använda när du ansluter till ett nätverk eller till ett kabel- eller DSL-modem.



Genom att anslut till ett nätverk får du tillgång till andra datorer. Du kan också spara och hämta information, använda nätverksskrivare, modem och e-post eller ansluta till Internet. Du kan använda Ethernet om du vill dela filer mellan två datorer eller upprätta ett mindre nätverk. Datorns Ethernetport upptäcker automatiskt andra Ethernetenheter. Du behöver inte ha en korsad Ethernetkabel när du ansluter till andra Ethernetenheter.

- Använd Ethernetkablar av kategori 3 (eller högre) på två par för att ansluta till ett 10Base-T Ethernetnätverk.
- Använd Ethernetkablar av kategori 5 (eller högre) på 2 par för att ansluta till ett 100Base-T Ethernetnätverk.
- Använd Ethernetkablar av kategori 5 (eller högre) på 4 par för att ansluta till ett 1000Base-T Ethernetnätverk.

Mer information om att använda Ethernet

I Mac Hjälp finns mer information om Ethernetnätverk och om filöverföring med Ethernet. Välj Hjälp > Mac Hjälp och sök efter "Ethernet" eller "nätverk".

Om du vill veta vilka nätverksprodukter som du kan använda med datorn går du till Macintosh Produktguide på adressen www.apple.com/guide.

Använda modem

Datorn levereras med ett internt Apple 56K v.92-modem. Du kopplar in modemmet genom att ansluta telefonkabelns eller RJ-11-kabelns ena ände till datorns modemport och den andra änden till ett vanligt telefonjack.

Kontrollera att du ansluter modemmet till en analog telefonlinje, alltså av den typ som normalt används i vanliga hushåll.

Varning: Anslut inte en digital telefonlinje till modemmet eftersom det kan skada modemmet. Kontakta din teleleverantör om du är osäker på om du har en digital telefonlinje eller inte.

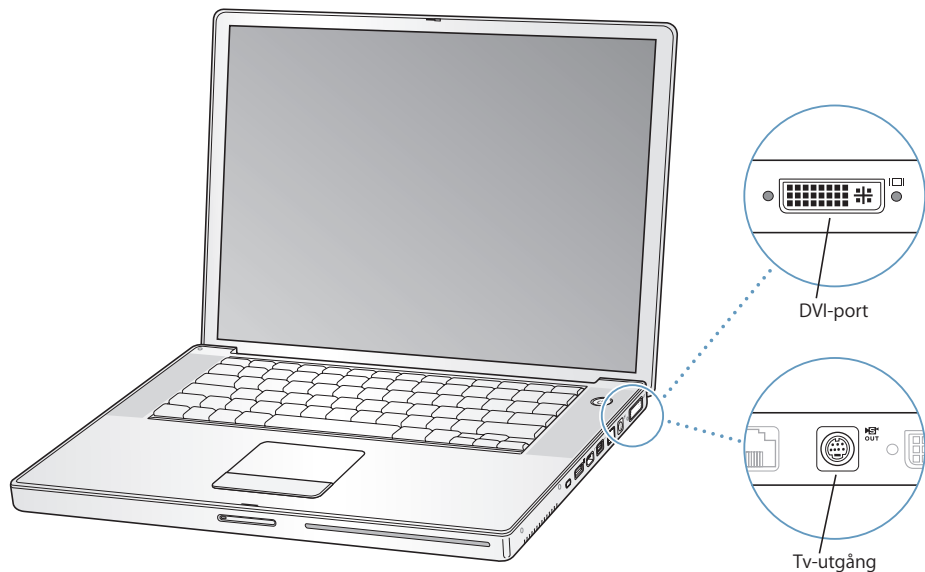
Om du vill ha information om hur du ansluter till Internet, se Bilaga C, "Ansluta till Internet", på sidan 79. Mer information om det inbyggda modemmet hittar du i Mac Hjälp.

Använda externt videostöd (DVI, VGA och S-video)

Datorn har en port (DVI) för externa bildskärmar som du kan ansluta en bildskärm eller videoprojektor med DVI-kontakt till. Använd den medföljande DVI-till-VGA-adaptorn om du vill ansluta bildskärmar eller projektorer med VGA-kontakt till PowerBook.

Datorns tv-utgång (även kallad *S-videoport*) gör att du kan ansluta en tv, videobandspelare eller annan utrustning för videovisning med en S-videokabel. Med hjälp av tv-utgången kan du visa bilder på en tv, spela in bilder från datorn på en videobandspelare eller spela upp DVD-skivor på en tv.

Om enheten du vill ansluta istället har en kompositvideoport använder du den S-video-till-kompositadapter som följde med datorn.



När du ansluter en extern bildskärm kan du antingen låta samma bild visas på båda bildskärmarna (kallas *skärmbildsdubblering*) eller använda den externa bildskärmen till att göra skrivbordet större (*utökat skrivbord*). PowerBook är förinställd på att starta i läget för utökat skrivbord. Du växlar mellan utökat skrivbord och skärmbildsdubblering med F7-tangenten (⇧).

Om du vill att det ska komma ljud från en extern bildskärm, via t.ex. en projektor eller tv, ansluter du en ljudkabel från datorns hörlursuttag (🔊) till enheten.

Obs! På grund av tekniska begränsningar hos de flesta tv-apparater kommer bilder som visas på tv-skärmen att vara av lägre kvalitet än de som visas på den inbyggda eller den externa bildskärmen.

Ansluta en extern skärm eller projektor

Så här ansluter du en extern bildskärm eller projektor med DVI-anslutning till datorn:

- 1 Slå på den externa skärmen eller projektorn.
- 2 Kontrollera att bildskärmskabeln är ansluten till den externa projektorn eller bildskärmen.
- 3 Anslut bildskärmskabeln till PowerBook. PowerBook-datorn upptäcker automatiskt den externa bildskärmen.

- 4 Justera upplösningen på den externa bildskärmen via panelen Bildskärmar i Systeminställningar eller bildskärmssymbolen i menyraden.

Så här ansluter du en extern bildskärm eller projektor med VGA-anslutning till datorn:

- 1 Slå på den externa skärmen eller projektorn.
- 2 Kontrollera att bildskärmskabeln är ansluten till den externa projektorn eller bildskärmen.
- 3 Anslut DVI-till-VGA-adaptorn som följde med PowerBook-datorn till VGA-kontakten på den externa bildskärmen eller projektorn. Anslut sedan adaptorn till PowerBook. PowerBook-datorn upptäcker automatiskt den externa bildskärmen.
- 4 Justera upplösningen på den externa bildskärmen via panelen Bildskärmar i Systeminställningar eller bildskärmssymbolen i menyraden.

Använda PowerBook med bildskärmen nerfälld

Du kan använda datorn med skärmen nerfälld om datorn är ansluten till en extern bildskärm samt tangentbord och mus.

Viktigt: Du kan använda datorn med skärmen nerfälld, om nätadaptern är ansluten till datorn och till ett eluttag.

Så här använder du datorn med en extern bildskärm och bildskärmen nerfälld:

- 1 Anslut ett USB-tangentbord och en mus till datorn.
- 2 Anslut nätadaptern till PowerBook-datorn och till ett eluttag.
- 3 Fäll ner skärmen så försätts datorn i viloläge.
- 4 Följ stegen i föregående avsnitt för att ansluta PowerBook-datorn till en extern bildskärm.
- 5 Vänta i några sekunder och tryck sedan på valfri tangent på det externa tangentbordet så avbryts datorns viloläge.

Ansluta en tv, video eller någon annan videoenhet

Så här ansluter du en tv, videobandspelare eller annan videoutrustning:

- 1 Anslut en S-videokabel till TV-ut-porten (S) på datorn (eller använd S-video-till-kompositadaptorn till att ansluta en kompositvideokabel) och anslut andra änden till enheten.
- 2 Om du vill skicka ljudet från PowerBook till enheten, ansluter du en telekontakt-till-RCA-kabel (ingår inte) från hörlursuttaget (H) på datorn till ljudingångarna på enheten.
- 3 Slå på den externa enheten.
- 4 För att datorn ska upptäcka en tv eller annan extern enhet håller du ner kommandotangenten (⌘) och trycker ner F2-tangenten.

- 5 Om du vill ställa in hur bilderna ska visas på enheten, öppnar du panelen Bildskärmar i Systeminställningar.

Ansluta en platt Apple-bildskärm

Du kan ansluta PowerBook till en platt Apple-bildskärm. Beroende på vilken bildskärm du använder kan anslutningen kräva en DVI-till-ADC-adapter, som finns att köpa hos auktoriserade Apple-återförsäljare och via Internet på Apple Store med adressen www.apple.com/swedenstore.

Mer information om att använda en extern bildskärm eller TV

Mer information om hur du använder och ställer in en extern bildskärm hittar du i Mac Hjälp. Välj Hjälp > Mac Hjälp i menyraden och sök efter "bildskärm".

Ansluta högtalare och andra ljudenheter

PowerBook har två inbyggda högtalare, en inbyggd mikrofon, en ljudingång/optisk digitalljudingång och ett hörlursuttag/optisk digitalljudutgång (🔊).

Du kan ansluta externa högtalare, hörlurar, 5.1-surroundljudpaket och andra utljudenheter till hörlursuttaget (🔊). Hörlursuttaget är också en S/PDIF 3.5-ministereingång. Om du har enheter anslutna spelas inget ljud upp via de inbyggda högtalarna. Koppla loss eventuella hörlurar och externa högtalare om du vill använda datorns högtalare.

Du kan spela in ljud direkt på datorns hårddisk med den inbyggda mikrofonen som finns under det vänstra högtalargallret. Du kan även ansluta externa mikrofoner och annan ljudutrustning till ljudingången. Ljudingången är också en S/PDIF 3.5-ministereingång som inte ger ström till anslutna enheter, så du måste använda strömförsörjda tillbehör. Om du använder en adapter för Toslink-kontakt till 3,5 mm stereokontakt, kan du ansluta DAT-bandspelare eller digitala instrument med en Toslink-kabel och hämta och mixa musik.

I program som kan spela in ljud, t.ex. iMovie, väljer du vilken inspelningsenhet du vill använda, inklusive mikrofoner anslutna via USB, i inställningspanelen Ljud i Systeminställningar.

Med volymtangenterna på tangentbordet kan du enkelt ändra volymen. Du kan också komma åt volymkontrollen via inställningspanelen Ljud i Systeminställningar.

Om du vill veta mer om ljud och felsökning av ljudproblem på datorn öppnar du Hjälp > Mac Hjälp och söker efter "ljud".

Använda SuperDrive-enheten

Med SuperDrive som bränner skivor med dubbla lager kan du:

- Installera och använda programvara från CD- och DVD-skivor
- Spela upp multimediefiler på CD-ROM-skivor och musik från ljud-CD-skivor
- Bränna musik, dokument och andra digitala filer på CD-R- och CD-RW-skivor
- Titta på DVD-filmer och använda de flesta typerna av DVD-skivor (med enkla och dubbla lager)
- Bränna data på tomma DVD-R-, DVD-RW- och DVD+RW-skivor med enkelt lager, och på DVD+R-skivor med enkelt och dubbla lager

Viktigt: SuperDrive-enheten i PowerBook stöder vanliga, runda skivor med en diameter på 12 cm. Skivor med oregelbunden form och skivor som är mindre än 12 cm kan inte användas. Skivor som inte är runda kan fastna i enheten.

Obs! Om du har beställt en PowerBook med en kombinationsenhet bör du lägga märke till att den kan göra allt som en SuperDrive-enhet kan, utom att bränna DVD-skivor i någon form.

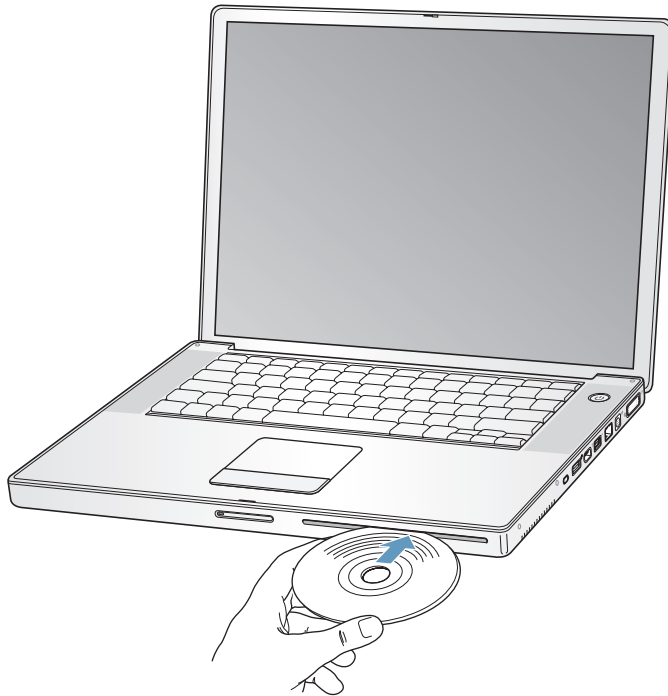
Mata in en CD-ROM- eller DVD-skiva

Så här installerar och använder du program från en CD- eller DVD-skiva:

- 1 Mata in skivan (med etiketten vänd uppåt) i enheten tills du känner att enheten tar tag i skivan och drar in resten av den.

Du kan behöva föra in skivan nästan helt innan enheten drar in skivan sista biten. Det är normalt.

Obs! En del DVD-skivor är dubbelsidiga. Den optiska enheten kan läsa båda sidorna på en dubbelsidig skiva.



- 2 När skivans symbol visas på skrivbordet kan du börja använda den.

Mata ut en skiva

Så här matar du ut en skiva:

- Dra skivsymbolen till papperskorgen.
- Håll ner utmatningstangenten (⏏) på tangentbordet tills skivan matas ut.

Låt skivan matas ut helt innan du tar bort den eller matar in den igen.

Om du inte kan mata ut skivan avslutar du de program som kanske använder den och försöker igen. Om det inte löser problemet startar du om datorn och håller ner styrplattans knapp.

Spela DVD-skivor

När du vill spela upp en DVD-videoskiva på PowerBook-datorn matar du in DVD-skivan. DVD-spelare öppnas automatiskt. DVD-spelare har enkla reglage för start, stopp och visning av DVD-skivor.



Om du vill ansluta PowerBook-datorn till en tv med hjälp av S-video så att du kan titta på en DVD-videofilm på tv-skärmen, väljer du upplösningen 720 x 576 PAL (i Europa och stora delar av övriga världen) eller 720 x 480 NTSC (i USA) i inställningspanelen Bildskärmar i Systeminställningar.

Det är enkelt att ansluta PowerBook-datorn till stereon. Anslut en telekontakt-till-RCA-kabel (säljs separat) till datorns hörlursuttag (🎧) och till stereons ljudingångar.

Spela in CD-R- och CD-RW-skivor

Med iBook kan du bränna data på CD-R- och CD-RW-skivor.

Så här bränner du data på CD-R- eller CD-RW-skivor:

- 1 Mata in en tom skiva i den optiska enheten.
- 2 I dialogrutan som visas skriver du ett namn för skivan. En symbol för skivan visas på skrivbordet.
- 3 Dra filer och mappar till symbolen.
- 4 Klicka på symbolen Bränn skiva bredvid skivnamnet i sidofältet i Finder.

Du kan också spela in musik på CD-R- eller CD-RW-skivor direkt från iTunes-biblioteket.

Så här spelar du in musik från ett iTunes-bibliotek:

- 1 Klicka på symbolen för iTunes i Dock.
- 2 Välj den spellista du vill spela in.
- 3 Mata in en tom CD-R- eller CD-RW-skiva.
- 4 Klicka på Bränn CD högst upp i iTunes-fönstret.

Viktigt: Om batteriet tar slut medan du bränner en CD-skiva kan bränningen misslyckas, och CD-skivan kan inte användas längre. För att förhindra det bör du alltid använda nätadaptern när du ska bränna en CD-skiva.

Spela in på DVD-skivor

Du kan också bränna dina egna digitala filmer till en tom, inspelningsbar DVD-skiva (DVD-R). Du kan också spela in andra sorters digitala data, t.ex. säkerhetskopiera filer, på en inspelningsbar DVD-skiva.

Med program som iDVD kan du skapa egna digitalmedieprojekt, bränna dem på tomma inspelningsbara skivor och spela upp dem med de flesta vanliga DVD-spelare.

Så här bränner du ett iDVD-projekt till en tom DVD-R-, DVD+R-, DVD-RW- eller DVD+RW-skiva:

- 1 Öppna iDVD och öppna ditt färdiga iDVD-projekt.
- 2 Klicka på knappen Bränn.
- 3 Mata in en tom, brännbar DVD-skiva i enheten när du uppmanas till det.
- 4 Klicka på knappen Bränn igen.

Obs! SuperDrive-enheten kan läsa och bränna båda sidorna på en dubbelsidig DVD+R-skiva.

Så här bränner du data till en DVD-R-, DVD+R-, DVD-RW- eller DVD+RW-skiva:

- 1 Mata in en tom DVD-R-skiva i enheten.
- 2 I dialogrutan som visas anger du ett namn på skivan och väljer vilket format du vill använda.
- 3 Dubbelklicka på DVD-symbolen som visas på datorns skrivbord och dra sedan filer och mappar dit.
- 4 Klicka på symbolen Bränn skiva bredvid skivnamnet i sidofältet i Finder.

Vill du veta mer om hur du använder iDVD öppnar du iDVD och väljer Hjälp > iDVD Hjälp.

Viktigt: Om batteriet tar slut medan du bränner en DVD-skiva, kan bränningen misslyckas, och DVD-skivan kan inte användas längre. För att förhindra det bör du alltid använda nätadaptern när du ska bränna en DVD-skiva.

Mer information

Mer information om DVD-spelare och iTunes hittar du så här:

- Anvisningar om hur du använder DVD-spelare får du genom att öppna DVD-spelare och välja Hjälp > DVD-spelare Hjälp från menyraden.
- Om du vill ha information om hur du använder iTunes när du vill bränna musikfiler på en CD-R- eller CD-RW-skiva väljer du Hjälp > "iTunes och Music Store Hjälp" från iTunes.

Förstå Sudden Motion Sensor

PowerBook har rörelsedetektorn Sudden Motion Sensor, ett inbyggt hårddiskskydd som minskar risken för skivfel om du tappar datorn eller om den utsätts för kraftiga vibrationer.

Normalt ändrar inte skyddet från Sudden Motion Sensor hårddiskens prestanda under normal användning av PowerBook. Men ibland kan mycket starka vibrationer aktivera Sudden Motion Sensor när datorn skriver eller läser data intensivt (t.ex. när du spelar upp eller in video eller ljud). Om du märker att bildrutor eller ljudelement saknas ser du till att PowerBook-datorn står stadigt utan vibrationer eller häftiga rörelser.

Använda batteriet

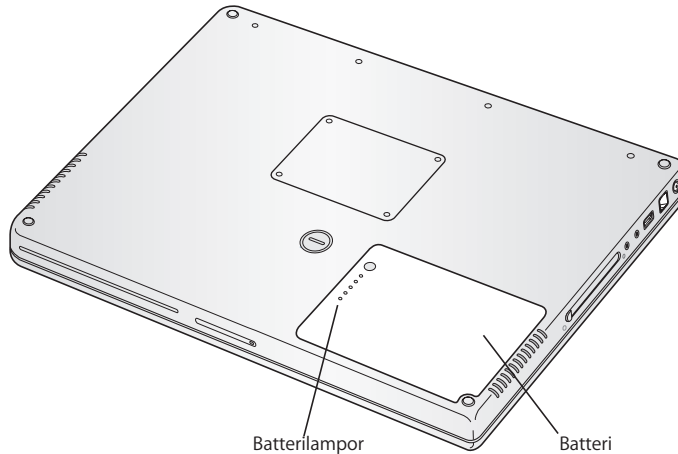
När den externa nätadaptern inte är ansluten får datorn ström från ett batteri i batterifacket. Den tid som du kan använda PowerBook med batteriström varierar beroende på vilka program du använder och vilka externa enheter som är anslutna. Om du stänger av vissa funktioner, som AirPort Extreme och Bluetooth, så sparar du på batteriet. Mer information om batteriet hittar du i "Tips för att spara batteri" på sidan 55.

På batteriet sitter små kontrollampor som visar hur mycket laddning som finns i batteriet. Tryck på knappen vid lamporna så visar lamporna hur mycket laddning det finns kvar i batteriet. Lamporna lyser i några sekunder efter att du har tryckt in batteriladdningsknappen. Du kan kontrollera laddningen både när batteriet är monterat i datorn och när det är uttaget.

Om batteriet tar slut medan du arbetar med datorn ansluter du nätadaptern och laddar batteriet. Även om datorn inte är ansluten till någon nätadapter kan du snabbt byta batteriet utan att behöva stänga av den eller spara ditt arbete. Det gör du genom att försätta datorn i vila medan du ersätter batteriet som tagit slut med ett som laddat. Datorn har ett inbyggt batteri som ger tillräckligt mycket ström för att spara innehållet i RAM-minnet i upp till en minut medan du byter batteri.

Obs! Om du har installerat extra minne i PowerBook kan det hända att reservbatteriet tar slut snabbare. Tiden som reservbatteriet kan strömförsörja datorn minskar också om du byter batteri flera gånger på kort tid.

Viktigt: Om bara en kontrollampa blinkar finns det mycket lite laddning kvar i batteriet. När den externa nätadaptern inte är ansluten får datorn ström från ett batteri i batterifacket eller modulfacket. Låt nätadaptern vara ansluten och ladda upp batteriet, eller byt ut det tomma batteriet med ett fulladdat batteri (se sidan 53).



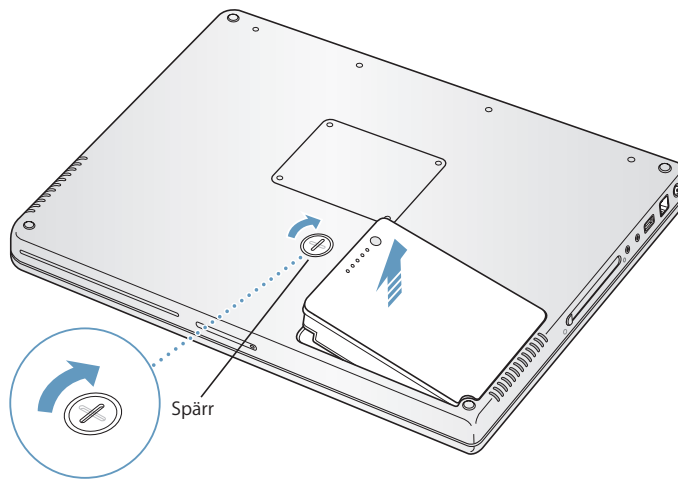
Om batterisymbolen i Finders menyrad visar batteriladdningen i procent kan du ibland se att batteriets laddning sjunker även när datorn är ansluten till nätadaptern. Det är helt normalt eftersom batteriets livslängd förlängs om det inte ständigt laddas upp när kapaciteten är mellan 95 och 100 %. När batteriladdningen sjunker till under 95 % laddas det upp helt till 100 %.

Ta ut eller sätta tillbaka ett batteri

Så här tar du ut batteriet:

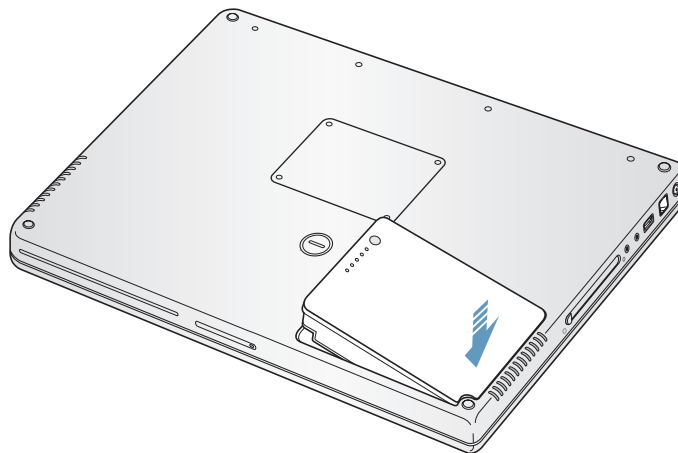
- 1 Stäng av datorn. Koppla loss nätadaptern, modemkabeln och alla andra kablar som är anslutna till datorn, detta för att förhindra att datorn skadas.

- 2 Vänd datorn upp-och-ner och leta reda på batterispärren. Vrid spärren medurs 90 grader, med till exempel ett mynt. Tag försiktigt bort den.



Så här sätter du tillbaka batteriet:

- Sätt batteriets högra sida i batterifacket. Tryck försiktigt in batteriets vänstra sida tills batterispärren snäpper fast.



Obs! Lämna uttjänta batterier till återvinning. Läs mer i avsnittet "Information om kassering och återvinning" på sidan 100.

Ladda batteriet

När nätadaptern som följde med datorn är ansluten laddas batteriet, oavsett om datorn är avstängd, aktiverad eller i viloläge. Batteriet laddas snabbare om datorn är avstängd eller i viloläge. När datorn är på kan du övervaka batteriets laddningsnivå med hjälp av batterisymbolen i menyraden.



Batterinivån som visas baseras på hur mycket ström som finns kvar i batteriet med de program, externa enheter och systeminställningar (ljusstyrka, strömspararinställningar, och så vidare) du använder för tillfället. För att förlänga batteritiden kan du stänga program och koppla bort externa enheter som inte används, och justera strömspararinställningarna (se nästa avsnitt).

Tips för att spara batteri

Hur länge du kan arbeta med datorn utan att behöva ladda batteriet beror på vilken utrustning du använder tillsammans med datorn och vilka strömsparande åtgärder du har vidtagit.

Så här kan du få batteriladdningen att räcka längre:

- Koppla loss USB- och FireWire-enheter när de inte används.
- Stäng av AirPort och Bluetooth när de inte används. (Använd statussymbolerna för AirPort och Bluetooth i menyraden. Om symbolerna inte visas i menyraden kan du slå på dem i panelerna Nätverk och Bluetooth i Systeminställningar.)
- Avsluta alla öppna program som du inte använder.
- Mata ut CD- och DVD-skivor när de inte används.
- Minska skärmens ljusstyrka med hjälp av reglaget för ljusstyrka på datorns tangentbord.
- Ange att hårddisken ska försättas i vila när den inte använts under en viss angiven tidsperiod. I inställningspanelen Strömsparare i Systeminställningar väljer du alternativet "Sätt hårddisken i vila när det är möjligt".
- Ställ in PowerBook-datorn så att den försätts i vila efter fem minuters överksamhet eller mindre.

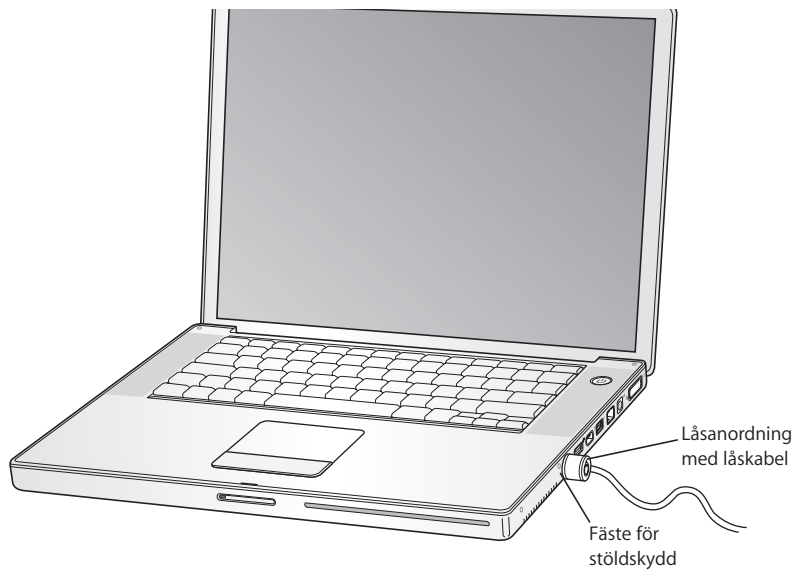
- Din PowerBook är förinställd på att automatiskt reducera processorhastigheten när den drivs på batteri och processoraktiviteten är låg, och därigenom minska strömförbrukningen. Den inställningen är alternativet Normal i popupmenyn Optimering i panelen Strömsparare i Systeminställningar. Vid hög processoraktivitet går datorn automatiskt över till en högre processorhastighet. När du vill spara batteritid väljer du Längre batteritid från popupmenyn Optimering. Tänk på att det här alternativet kan påverka programmets prestanda negativt. Om du vill att datorn alltid ska använda den högsta processorhastigheten väljer du Högre prestanda.

Mer information om PowerBook-batteriet

Du kan hitta mer information i Mac Hjälp. Välj Hjälp > Mac Hjälp och sök efter "batteri". Du kan också hitta information om hur du förlänger batteriets livslängd på adressen www.apple.com/se/batteries/notebooks.html.

Stöldskydda datorn

Genom att skaffa en låskabel kan du skydda PowerBook-datorn mot stöld. Du kan t.ex. låsa fast datorn vid skrivbordet.



Mer information om säkerhetsalternativ

I Mac Hjälp finns mer information om datorns säkerhetsfunktioner, däribland funktioner för flera användarlösenord och filkryptering. Välj Hjälp > Mac Hjälp och sök efter "säkerhet" eller "flera användare".

I kapitlet beskrivs hur du kan lägga till mer minne i PowerBook-datorn.

Varning: Apple rekommenderar att du låter en Apple-certifierad tekniker installera minne. I informationen som följde med datorn kan du läsa om hur du kontaktar Apple för att få hjälp. Om du försöker installera minne själv och datorn skulle skadas täcks inte skadorna av garantin.

Datorn har två extra minnessocklar, den ena ovanpå den andra, som du kommer åt från datorns undersida. Datorn levereras med minst 512 MB 533 MHz DDR2-SDRAM-minne (Double Data Rate, Synchronous Dynamic Random-Access Memory) installerat. Båda minneskortplatserna hanterar SDRAM-moduler som uppfyller följande krav:

- Formatet DDR SO-DIMM (Double Data Rate Small Outline Dual Inline Memory Module)
- 1,25 tum eller mindre
- 512 MB eller 1 GB
- 200 stift
- Minne av typen PC2-4200 DDR2 533 MHz

Obs! Datorn behandlar data i en hastighet av 333 MHz.

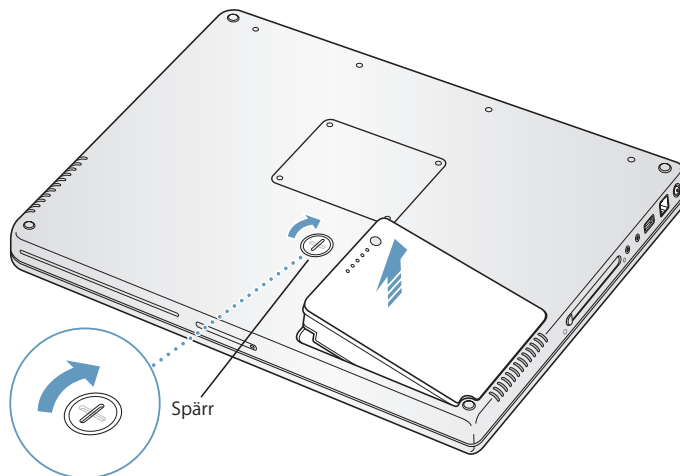
Båda minnessocklarna kanske redan används, beroende på vilken konfiguration av PowerBook du köpt.

Den största mängden minne som du kan installera i en PowerBook är 2 GB, med hjälp av DIMM-moduler på 1 GB i båda minneskortplatserna.

Installera mer minne

Steg 1: Ta bort batteriet

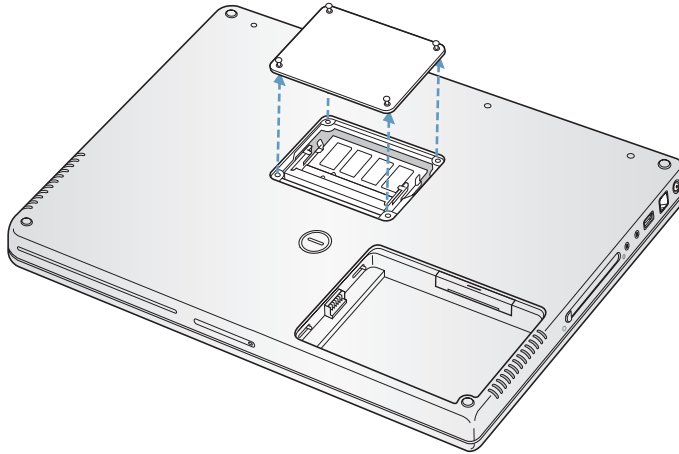
- 1 Stäng av datorn. Koppla loss nätsladden, modemkabeln och alla andra kablar som är anslutna till datorn.
- 2 Vänd på datorn och ta bort batteriet genom att vrida spärren ett kvarts varv.



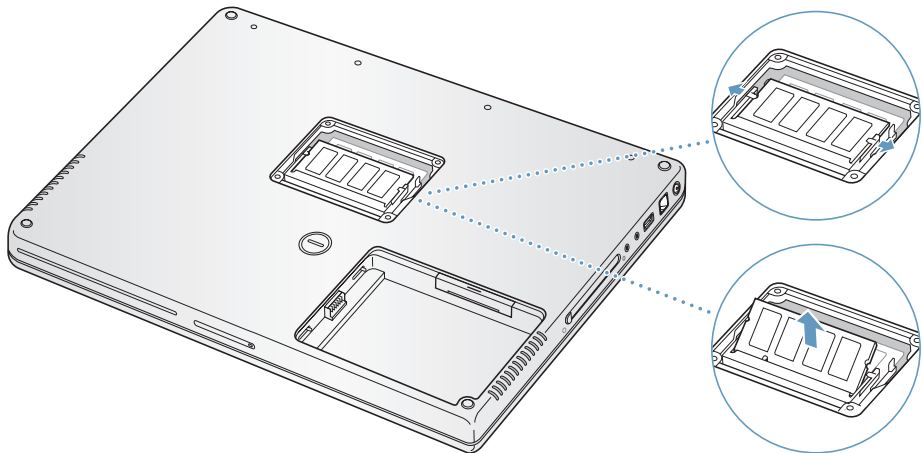
Varning: Datorns inre delar kan vara varma. Om du har använt datorn nyligen bör du vänta 10 minuter innan du fortsätter så att de inre delarna hinner svalna.

Steg 2: Installera minne

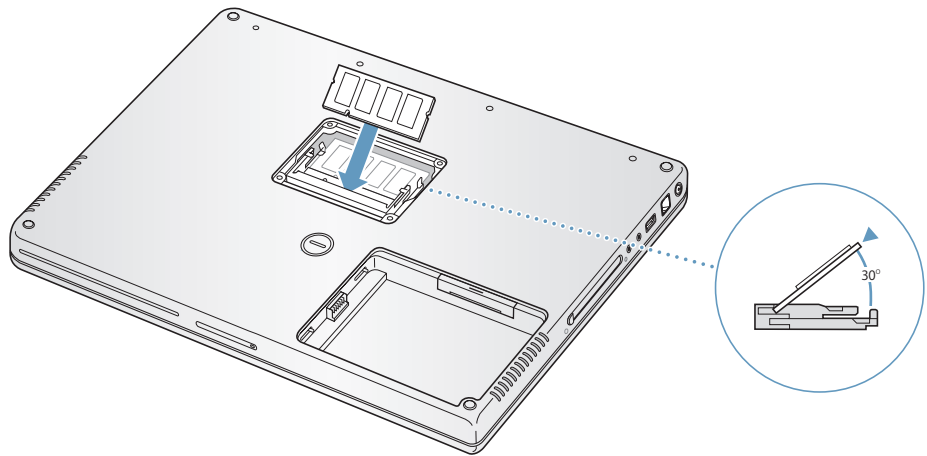
- 1 Använd en krysskruvmejsel till att skruva upp minnesluckan och avlägsna den från datorns undersida.



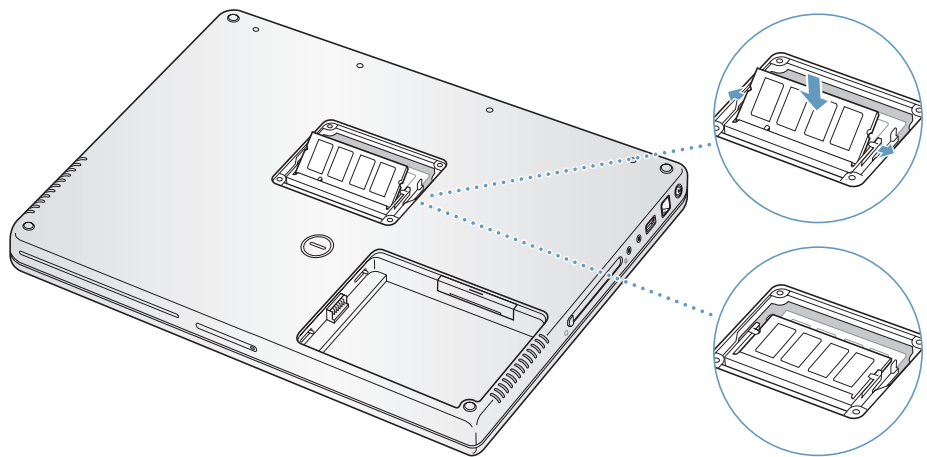
- 2 Ladda ur eventuell statisk elektricitet genom att röra vid en metallyta inuti datorn.
- 3 Om det redan finns ett minne i kortplatsen tar du bort det. För isär minneskortplatsens flikar. Minnet ska glida upp lite grann. Lyft upp minneskortet i 30 graders vinkel och dra försiktigt ut det ur minneskortplatsen.



- 4 Sätt in ett nytt minneskort i kortplatsen i 30 graders vinkel. Tryck ner kortet tills det sitter ordentligt i kortplatsen.

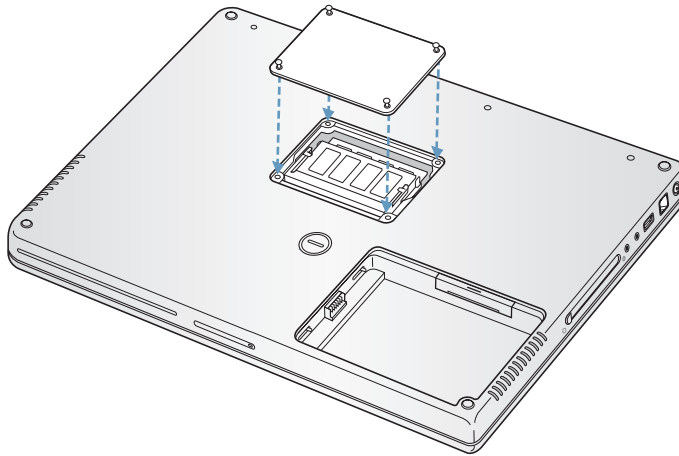


- 5 Tryck till minneskortet så att det snäpper på plats. Använd inte våld om minneskortet inte snäpper på plats. Sätt istället i kortet igen och kontrollera att det sitter rätt.



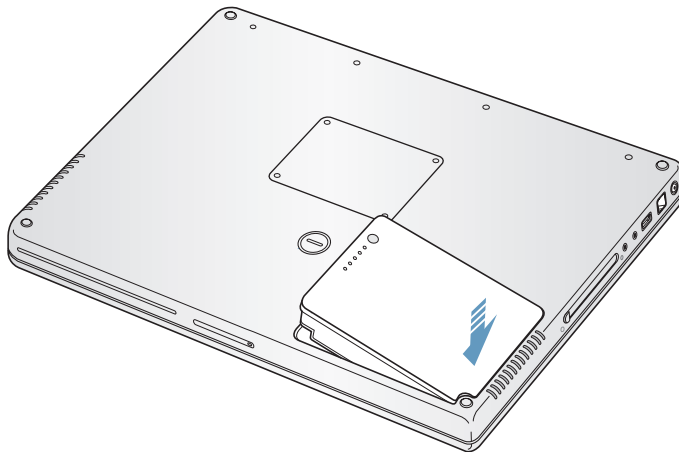
- 6 Sätt tillbaka minnesluckan och skruva fast den.

Obs! Skruva inte åt skruvarna alltför hårt.



Steg 3: Sätt tillbaka batteriet

- 1 Placera batteriets vänstra sida i batterifacket. Tryck försiktigt in batteriets högra sida tills batterispärren snäpper på plats.



- 2 Anslut nätsladden, modemkabeln och alla andra kablar som var anslutna till datorn.

Kontrollera om datorn hittar det nya minnet

När du har installerat mer minne i PowerBook bör du kontrollera att datorn kan identifiera det nya minnet.

Så här kontrollerar du datorns minne:

- 1 Slå på datorn.
- 2 När du ser Mac OS-skrivbordet väljer du Apple (🍏) > Om den här datorn.



— Total mängd minne i din PowerBook

Summan utgörs av det minne som levererades med datorn plus det nya minnet som du installerat. Om du vill ha mer utförlig information om minnet som finns installerat i datorn öppnar du Systeminformation genom att klicka på Mer info.

Om datorn inte kan identifiera minnet eller om den inte startar stänger du av datorn och kontrollerar att minnet är kompatibelt med PowerBook-datorn och att det har installerats på rätt sätt. Om problemet kvarstår tar du bort minnet och ser efter i dokumentationen som följde med datorn hur du kontaktar Apple för service, eller kontaktar återförsäljaren som sålde minnet.

Om du har problem med din PowerBook läser du först följande råd och information om möjliga lösningar.

Om du får problem att arbeta med datorn finns det oftast enkla och snabba lösningar. Försök komma ihåg vilka omständigheter som ledde fram till problemet. Om du antecknar vad du gjorde innan problemet uppstod kan du enklare begränsa antalet möjliga orsaker och sedan hitta lösningen på problemet.

Anteckna följande:

- Programmet som du använde när problemet uppstod. Problem som inträffar när ett visst program används kan bero på att det programmet inte är kompatibelt med Mac OS-versionen som du använder.
- Nyinstallerad programvara, särskilt om den lagt in filer i systemmappen. Vissa program installerar tillägg som inte fungerar med Classic-miljön.
- Nyinstallerad maskinvara, t.ex. extra minne eller en extern enhet.

Du kan också hitta mer information om felsökning i Mac Hjälp och på Apples service- och assistanswebbplats på adressen www.apple.com/se/support.

Problem som gör att du inte kan använda datorn

Om datorn inte svarar eller pekaren inte rör sig

- Tryck på kommando (⌘)-alternativ-escape för att tvinga ett låst program att avslutas. Om en dialogruta visas markerar du det program som du vill avsluta och klickar på Tvångsavsluta.
Om du arbetar i Classic-miljön håller du ned tangenterna alternativ och kommando (⌘) och trycker sedan på escape.
Spara sedan alla dokument i öppna program och starta om datorn så att du kan vara säker på att alla problem är lösta.
- Om du inte kan tvångsavsluta programmet stänger du av datorn genom att trycka och hålla ner strömbrytaren (⏻) i några sekunder.

- Om datorn fortfarande inte reagerar, försöker du starta om den genom att samtidigt trycka ner tangenterna kommando (⌘) och kontroll på tangentbordet och strömbrytaren (⏻).

Om samma problem uppstår ofta väljer du Hjälp > Mac Hjälp från menyraden överst på skärmen. Sök t.ex. efter ordet "låser", så får du veta vad du ska göra om datorn låser sig eller inte svarar.

Om problemet bara uppstår när du använder ett viss program kontrollerar du med programtillverkaren om programmet är kompatibelt med din dator. Om du är säker på att programmet är kompatibelt kan det vara nödvändigt att installera om systemprogrammen. Om du använder Classic kontrollerar du om det finns några systemtillägg som inte är kompatibla. Se instruktionerna som gäller Skivverktyg i nästa avsnitt.

Om datorn "låser sig" vid start eller om du ser ett blinkande frågetecken

- Vänta några sekunder. Om datorn inte startar efter några sekunder stänger du av den genom att hålla strömbrytaren (⏻) nertryckt i ungefär fem sekunder, tills datorn stängs av. Sedan håller du ner alternativtangenter och trycker på strömbrytaren (⏻) igen så startar datorn. När datorn startar klickar du först på hårddisksymbolen och sedan på högerpilen. Efter att datorn har startat öppnar du Systeminställningar och klickar på Startskiva. Markera en Mac OS X-systemmapp på hårddisken.
- Om det inte fungerar kan du försöka reparera skivan med Skivverktyg. Mata i så fall in Mac OS X Install Disc 1 i datorn. Sedan startar du om datorn och håller ner C-tangenten när datorn startar om. Välj Installeraren > Öppna Skivverktyg. När Skivverktyg öppnas följer du anvisningarna och ser om programmet kan reparera skivan.

Om Skivverktyg inte fungerar kan du behöva installera om systemprogrammen. Anvisningar finns på "Installera om programvaran som följde med datorn" på sidan 67.

Om datorn inte går att starta

- Kontrollera att nätadaptern är ansluten till datorn och till ett fungerande eluttag. Använd bara den nätadapter som levererades tillsammans med datorn. Om nätadaptern slutar ladda och du inte ser en lampa som lyser när du ansluter nätsladden, försök återställa den genom att ta loss den ur elurtaget och ansluta den på nytt.
- Kontrollera om batteriet behöver laddas. Tryck på den lilla knappen på batteriet. Då tänds en till fyra lampor som visar batteriets laddningsnivå. Om bara en batterilampa blinkar låter du nätadaptern ladda batteriet tills minst en lampa lyser med fast sken.
- Om de två första förslagen inte löser problemet kan du prova med att återställa datorn till fabriksinställningarna genom att koppla från nätadaptern, ta ut batteriet och hålla ner strömbrytaren (⏻) i minst fem sekunder.

- Om du nyligen installerade mer minne eller någon annan inre del kontrollerar du att den är ordentligt installerad och att den fungerar med datorn. Prova med att ta bort utrustningen och se om datorn startar (se "Installera mer minne" på sidan 58).
- Om du fortfarande inte kan starta datorn läser du i dokumentationen som följde med datorn hur du kontaktar Apple för att få hjälp.

Om skärmbilden plötsligt blir svart eller om datorn låser sig medan du arbetar

Starta om systemet.

- 1 Koppla loss alla enheter som är anslutna till PowerBook-datorn utom nätadaptern.
- 2 Starta om datorn genom att hålla ner tangenterna kommando (⌘) och kontroll och trycka på strömbrytaren (⏻).
- 3 Låt batteriet laddas upp till minst tio procent innan du ansluter några externa enheter och fortsätter att arbeta.

Titta på batterisymbolen i menyraden så får du veta hur mycket batteriet har laddats.

Andra problem

Om du har glömt lösenordet

Du kan återställa administratörlösenordet.

- 1 Mata in Mac OS X Install Disc 1. Starta sedan om datorn och håll nere C-tangenten samtidigt som den startar.
- 2 Välj Installeraren > Återställ lösenord från menyraden. Följ anvisningarna som visas på skärmen.

Om du har problem med ett program

- Om det krånglande programmet levererats av någon annan tillverkare än Apple, kontaktar du den som tillverkat programmet. Programtillverkare har ofta programuppdateringar på sina webbplatser.
- I inställningspanelen Programuppdatering i Systeminställningar kan du ställa in datorn till att automatiskt söka efter och installera den senaste Apple-programvaran. Du får mer information genom att välja Hjälp > Mac Hjälp från menyraden och söka efter "programuppdatering".

Om du har problem med trådlöst nätverk via AirPort Extreme

- Se till att du har ställt in programmen enligt anvisningarna som följde med datorn, basstationen eller som finns i Mac Hjälp.
- Kontrollera att datorn eller nätverket som du försöker ansluta till fungerar och har en basstation för trådlös kommunikation.

- Kontrollera att du befinner dig inom räckvidd från den andra datorn eller nätverkets anslutningspunkt genom att kontrollera signalnivån för AirPort Extreme eller AirPort Express. Kontrollera AirPort-symbolen i menyraden. Upp till fyra streck visar signalstyrkan.
Om det finns elektronisk utrustning eller metallföremål i närheten kan räckvidden minska. Du kan prova med att flytta på datorn och se om det hjälper.
- Mer information får du om du går till AirPort Hjälp (välj Hjälp > Mac Hjälp, och sedan Bibliotek > AirPort Hjälp från menyraden), eller läs anvisningarna som följde med den trådlösa enheten.

Om datorns hårddisk inte sparar data korrekt

- I vissa fall, om datorn utsätts för kraftiga vibrationer, kan rörelsedetektorn Sudden Motion Sensor aktiveras och göra att bildrutor eller delar av ljud eller data går förlorade när skivan skriver intensivt. Om det händer ser du till att din PowerBook står stabilt och inte utsätts för vibrationer eller häftiga rörelser.

Om du har problem med att mata ut en skiva

- Avsluta aktiva program som kanske använder skivan och försök igen. Om det inte löser problemet startar du om datorn och håller ner styrplattans knapp.

Om du misstänker att det är fel på själva datorn

- Du kan använda programmet Apple Hardware Test och ta reda på om det är fel på någon av datorns delar, exempelvis minnet eller processorn.

Mer information om Apple Hardware Test hittar du i "Använda Apple Hardware Test" på sidan 69.

Om du har problem med Internetanslutningen

- Kontrollera att tele- eller nätverkskabeln är ordentligt ansluten och fungerar som den ska.
- Om du använder en uppringd Internetanslutning kontrollerar du att telefonsladden är ansluten till modemporten på datorn (☎) och inte till Ethernetporten (↔).
- Öppna inställningspanelen Nätverk i Systeminställningar och kontrollera med Internetleverantören eller nätverksadministratören att den angivna informationen stämmer.

Om du har problem med datorn eller med systemprogramvaran

- Om du inte hittar svaren på dina frågor i den här handboken väljer du Hjälp > Mac Hjälp i menyraden och söker efter anvisningar och information om felsökning.
- Besök Apples assistanswebbplats på adressen www.apple.com/se/support/powerbook för aktuell felsökningsinformation och de senaste programuppdateringarna.

Installera om programvaran som följde med datorn

Använd de installationsskivor som följde med datorn till att installera om Mac OS X och de program som levererades med datorn, och till att installera Mac OS 9-stöd för att köra Classic-miljön (om du vill använda Classic-program på datorn).

Viktigt: Apple rekommenderar att du säkerhetskopierar data på hårddisken innan du installerar om programvara. Apple har inget ansvar för förlorade data.

Installera Mac OS X och program

Så installerar du Mac OS X och de program som levererades med datorn:

- 1 Säkerhetskopiera viktiga filer.
Eftersom alternativet Radera och installera raderar målskivan, bör du göra säkerhetskopior av viktiga filer innan du installerar Mac OS X och andra program.
- 2 Kontrollera att nätadaptern är ansluten.
- 3 Mata in skivan Mac OS X Install Disc 1 som följde med datorn.
- 4 Dubbelklicka på Install Mac OS X and Bundled Software.
- 5 Följ sedan anvisningarna på skärmen.
- 6 Efter att du valt målskiva för installationen fortsätter du att följa anvisningarna på skärmen. Datorn kanske startar om och ber dig mata in nästa Mac OS X-installationsskiva.

Obs! Vill du återställa Mac OS X till de ursprungliga fabriksinställningarna klickar du på Alternativ i panelen Välj målplats i installeraren och väljer Radera och installera.

När du har valt en målskiva för installationen fortsätter du att följa instruktionerna på skärmen för en rekommenderad installation av Mac OS X. Om du vill installera program klickar du på Anpassa och sedan på triangeln bredvid programmet. Välj det program som stämmer med ditt språk.

Installera program

Om du bara vill installera de program som datorn levererades med följer du stegen nedan. Datorn måste redan ha Mac OS X installerat.

- 1 Säkerhetskopiera viktiga filer.
- 2 Kontrollera att nätadaptern är ansluten.
- 3 Mata in skivan Mac OS X Install Disc 1 som följde med datorn.
- 4 Dubbelklicka på Install Bundled Software Only.
- 5 Följ sedan anvisningarna på skärmen.
- 6 Efter att du valt målskiva för installationen fortsätter du att följa anvisningarna på skärmen. Datorn kanske startar om och ber dig mata in nästa Mac OS X-installationsskiva.

Obs! Om du vill installera iCal, iChat AV, iSync, Safari och iLife-programmen följer du anvisningarna i avsnittet "Installera Mac OS X och program" på sidan 67. Du kan behöva mata in Mac OS X Install Disc 2, beroende på vilka program du vill installera.

Installera Mac OS 9

Din PowerBook levereras inte med Mac OS 9 installerat. Om du vill använda Mac OS 9-program på datorn måste du installera Mac OS 9-stöd med hjälp av Mac OS X Install Disc 2 så att du kan köra Classic-miljön.

Så här installerar du Mac OS 9:

- 1 Säkerhetskopiera viktiga filer.
- 2 Kontrollera att nätadaptern är ansluten.
- 3 Mata in skivan Mac OS X Install Disc 2 som följde med datorn.
- 4 Dubbelklicka på Install Mac OS 9 System Support.
- 5 Följ sedan anvisningarna på skärmen.
- 6 När du har valt en målskiva för installationen väljer du det språk du vill installera och följer anvisningarna på skärmen för att fortsätta.

Använda Apple Hardware Test

Du kan undersöka om det finns problem med datorns maskinvara med hjälp av Apple Hardware Test.

Använd Apple Hardware Test så här:

- 1 Koppla från alla externa enheter från datorn utom nätadaptern. Om du har en Ethernetkabel ansluten så kopplar du loss den.
- 2 Mata in skivan Mac OS X Install Disc 1 som följde med datorn.
- 3 Starta om datorn och håll ner alternativtangenter när datorn startar om. En lista med tillgängliga startenheter visas.
- 4 Klicka på Apple Hardware Test och sedan på högerpilen.
- 5 När huvudfönstret för Apple Hardware Test visas efter ungefär 45 sekunder följer du anvisningarna på skärmen.
- 6 Om Apple Hardware Test upptäcker ett problem visas en felkod. Skriv ner felkoden innan du söker assistans. Om Apple Hardware Test inte upptäcker några maskinvarufel så beror problemet antagligen på programvaran.

Mer information om Apple Hardware Test finns i filen Om Apple Hardware Test på skivan Mac OS X Install Disc 1.

Installera Xcode Tools

Så här gör du en separat installation av Xcode Tools för programvaruutvecklare:

- 1 Mata in skivan Mac OS X Install Disc 1 som följde med datorn.
- 2 Dubbelklicka på Xcode Tools.
- 3 Dubbelklicka på XcodeTools.mpkg.
- 4 Följ sedan anvisningarna på skärmen.

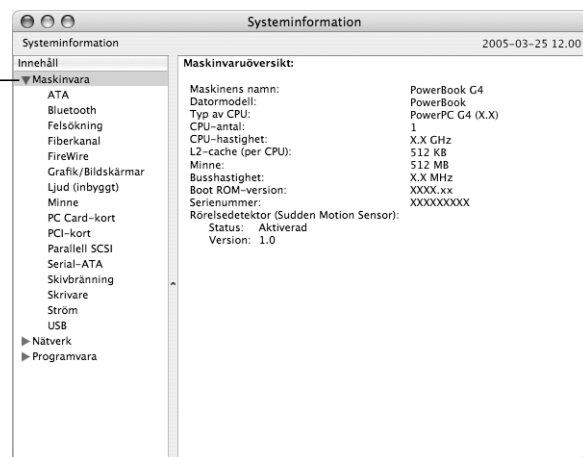
Hitta datorns serienummer

Datorns serienummer visas om du väljer Apple (🍏) > Om den här datorn och sedan klickar på knappen Mer info. Du kan även välja Systeminformation (i Program/Verktysprogram) och klicka på Maskinvara. Powerbook-datorns serienummer står även i batterifacket. Mer information om hur du tar bort batteriet finns i avsnittet "Ta ut eller sätta tillbaka ett batteri" på sidan 53.

Med hjälp av Systeminformation kan du ta reda på detaljerad information om din PowerBook, t.ex. mängden inbyggt minne, hårddiskstorlek, anslutna enheter och produktens serienummer.

Du kommer åt informationen i Systeminformation genom att välja Apple (🍏) > Om den här datorn från menyraden och sedan klicka på Mer info, eller genom att öppna Systeminformation som finns i Program/Verktysprogram.

Klicka på triangelarna i fönstret om du vill visa eller gömma information i de olika kategorierna.



Omgivning

- *Arbetstemperatur:* 10° C till 35° C
- *Höjd över havet:* max 3048 m
- *Relativ luftfuktighet:* 0 till 90 % icke-kondenserande

Nätadapter

- *In*: 100–240 V växelström, 50/60 Hz
- *Ut*: 24,5 V likström, 2,65 A

Batteri

- *Ut*: 10,8 V likström
- *Kapacitet*: 50 Wh
- Mer information finns också på Internet på adressen www.apple.com/se/powerbook och www.apple.com/support.

Läs följande viktiga information om säkerhet och underhåll.

Säkerhetsanvisningar för installation och användning

Tänk på följande säkerhetstips och varningar när du arbetar med PowerBook.

Ansluta nätadaptern

Lämna alltid utrymme runt nätadaptern. Placera inte utrustningen på platser med dålig luftcirkulation runt nätadaptern eller datorn. Anslut alltid nätsladden till ett eluttag för bästa resultat. Använd ett jordat eluttag om det finns ett sådant. Koppla alltid bort nätadaptern och ta bort batteriet innan du öppnar datorn för att till exempel installera minne.

Varning: Använd bara den nätadapter som levererades tillsammans med PowerBook-datorn. Adapterar för annan elektronisk utrustning (till exempel andra PowerBook-modeller och andra bärbara datorer) kan se likadana ut, men kan påverka datorns prestanda och skada utrustningen.

Ansluta modemmet till ett telefonjack

Koppla alltid loss telefonkabeln innan du öppnar datorn för att t.ex. installera minne eller ta ut hårddisken.

Varning: Anslut inte en digital telefonlinje till modemmet. Fel typ av linje kan skada modemmet. Kontakta din teleleverantör om du är osäker på om du har en digital telefonlinje eller inte.

Använda kontakter och portar

Tvinga aldrig in en kontakt i en port. Om kontakten inte passar in i porten ska den nog inte sättas in där. Se till att kontakten passar i porten, och att du försöker sätta in den på rätt sätt.

Använda datorn

När du använder datorn eller laddar batteriet blir datorn varm på undersidan. Detta är normalt. Ställ datorn på ett plant och stadigt underlag när du ska använda den en längre tid. Undersidan fungerar som avkylningsyta och för över värmen inifrån datorn till den svalare luften utanför. Undersidan är en aning böjd för att luft ska kunna passera och kyla av datorn. Datorn släpper även ut varm luft genom höljets baksida.

Varning: Placera inte datorn på en kudde eller annat mjukt underlag när den är på, eftersom det mjuka materialet kan blockera luftcirkulationen, framför allt ventilerna på baksidan av datorn, så att datorn överhettas. Lägg aldrig någonting över tangentbordet innan du fäller ner bildskärmen. Det kan leda till att datorn slås på och av, vilket kan överhettas datorn och ladda ur batteriet. Starta aldrig datorn om inte alla inre och yttre delar är på plats. Om du använder datorn när den är öppen eller saknar delar kan du skada både dig själv och datorn.

Bära PowerBook

Om du bär PowerBook-datorn i en väska eller portfölj måste du se till att det inte finns några lösa föremål (exempelvis gem eller mynt) i väskan som kan komma in i datorn genom någon öppning, exempelvis öppningen för den optiska enheten.

Förvara PowerBook

Om du ska förvara din PowerBook en längre period, placera den på en sval plats (bästa temperatur är 22 °C) och gör något av följande för att bevara PowerBooks batteritid:

- Ladda ur batteriet till 50 procent innan du lägger undan datorn.
- Om du inte tänker använda datorn på mer än fem månader bör du ladda ur batteriet till ungefär 50 procent och ta ut det. Om du lagrar datorn en längre tid är det en bra idé att ladda upp det till 50 procent ungefär var sjätte månad.

Rengöra PowerBook

Följ de här anvisningarna när du rengör utsidan på datorn och dess komponenter:

- Stäng av datorn och avlägsna batteriet.
- Rengör datorns utsida med en fuktad, luddfri trasa. Se till att fukt inte tränger in i några öppningar. Spruta inte vätska på datorn.
- Använd inte spray, lösningsmedel eller rengöringsmedel som innehåller slipmedel.

Rengöra PowerBook-datorns bildskärm

Du rengör datorns skärm på följande sätt:

- Stäng av datorn och avlägsna batteriet.
- Fukta en mjuk och luddfri trasa eller ett mjukt papper lätt med vatten och torka försiktigt av skärmen. Spraya inte vätska direkt på skärmen.

Skötsel och säkerhet

Om du alltid följer anvisningarna nedan skyddar du både dig själv, datorn och annan utrustning från onödiga skador.

Dra ur nätkontakten (genom att dra i kontakten, inte i sladden), ta ut batteriet och koppla loss telekabeln om:

- Du vill ta bort några delar.
- Nätsladden eller -kontakten är sliten eller skadad.
- Du råkar spilla något på datorn.
- Datorn utsätts för regn eller annan väta.
- Du råkar tappa datorn eller skadar den på annat sätt.
- Du misstänker att datorn är i behov av service eller reparation.
- Du vill rengöra datorns hölje (följ anvisningarna ovan).

Viktigt: Det enda sättet att helt strypa datorns strömtilförsel är att dra ur nätsladden och telefonkabeln och plocka ut batteriet. Se till att nätsladdens ena ände alltid är så nära dig att du när som helst kan dra ut den ur datorn.

Om nätsladden är jordad passar den bara i ett jordat uttag. Om du inte kan föra in nätsladdens kontakt för att uttaget inte är jordat kontaktar du en elektriker som kan byta ut det mot ett jordat.

Tänk på följande:

- Utsätt inte datorn för fukt och väta.
- Skydda datorn mot fukt och våt väderlek som regn och snö.
- Läs noga igenom installationsanvisningarna innan du ansluter datorn till elnätet.
- Ha alltid dessa anvisningar tillgängliga som referens.
- Följ alla anvisningar och uppmärksamma alla varningar som gäller datorn.

Viktigt: All elektrisk utrustning kan vara farlig om den används på fel sätt. Användning av den här och liknande produkter måste alltid övervakas av en vuxen. Lämna aldrig barn utan tillsyn när de använder elektrisk utrustning och låt dem inte hantera elkablar.

Varning: Tryck aldrig in några föremål i datorns öppningar. Du kan få en kraftig elektrisk stöt, det kan börja brinna och datorn kan skadas.

Hantera batteriet

Varning: Om du använder fel batteri kan det explodera. Lämna det gamla batteriet till återvinning. Bränn inte upp batteriet, och stick inte hål i det.

Undvika hörselskador

Varning: Din hörsel kan ta skada om du använder hörlurar på hög volym. Det finns risk att du vänjer dig vid för hög volym. Det kan leda till hörselskador trots att du upplever volymen som normal. Om det ringer i öronen eller om du upplever andras tal som dämpat bör du sluta använda hörlurar och kontrollera din hörsel. Ju högre volym, desto mindre tid tar det innan hörseln påverkas. Hörselexperter rekommenderar att du skyddar hörseln genom att:

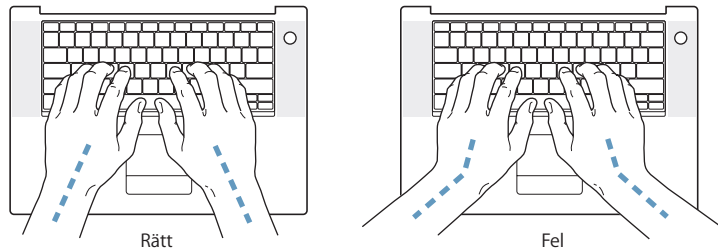
- Begränsa tiden som du använder hörlurar på hög volym.
- Undvika att höja volymen för att stänga ute buller i omgivningen.
- Sänka volymen om du inte kan höra personer som pratar intill dig.

Arbeta bekvämt

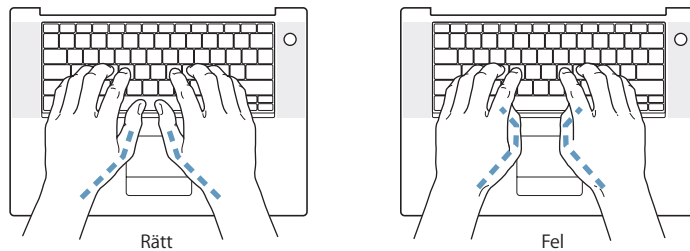
Här får du några tips om hur du skapar en ergonomiskt bra arbetsplats.

Tangentbord och styrplatta

När du använder tangentbordet och styrplattan bör du sitta så att du inte spänner axlarna. Vinkeln mellan över- och underarmen ska vara något större än rät. Håll handen och handleden rakt utsträckta.



Tryck lätt när du skriver eller använder styrplattan. Försök att låta bli att spänna händer och fingrar när du arbetar. Undvik att hålla tummarna under handflatorna när du använder styrplattan.



Byt handställning ofta så att du inte blir trött i handlederna. En del datoranvändare kan drabbas av värk i händer, handleder eller armar efter flera timmars arbete utan paus. Om du får ihållande värk eller obehagskänslor i händer, handleder eller armar bör du uppsöka läkare.

Stol

Använd en justerbar stol som ger stöd åt nedre delen av ryggen. Sitt så att låren är parallella med golvet och ha båda fötterna i golvet eller på en fotplatta. Ryggstödet ska stödja nedre delen av din rygg. Följ tillverkarens anvisningar och ställ in ryggstödet så att det passar dig.

Du kanske måste höja stolen så att vinkeln mellan över- och underarm blir rätt. Om du då inte når ner med båda fötterna till golvet kan du använda en fotplatta. Du kan även sänka skrivbordet så att behovet av en fotplatta försvinner. använd ett skrivbord med nedsänkning för tangentbordet.

Extern mus

Om du arbetar med en mus placerar du den i samma höjd som tangentbordet inom bekvämt avstånd.

Inbyggd bildskärm

Justera bildskärmens vinkel så att du undviker störande reflexer från lampor och fönster. Skärmen kan bara öppnas till en viss vinkel. Använd inte våld för att tvinga den att öppnas mer om det tar emot. Skärmen kan inte öppnas mer än 140 grader.

Du kan behöva justera bildskärmens ljusstyrka när du flyttar datorn till en annan arbetsplats eller om ljusförhållandena på din arbetsplats förändras.

Mer information

Besök Apples webbplats om ergonomi på adressen www.apple.com/about/ergonomics.

Apple och miljön

Apple lägger stor vikt vid att minimera miljöpåverkan i sina processer och produkter. Mer information finns på www.apple.com/environment/summary.html.

Med din dator kan du surfa på webben, skicka e-post till familj och vänner och chatta i realtid över Internet. Anslut till Internet med hjälp av dessa detaljerade anvisningar.

När du startar Mac OS X första gången hjälper en inställningsassistent dig att ange inställningar för Internet.

Har du inte redan använt Inställningsassistenten för nätverk till att ställa in din Internetanslutning så kan du göra det nu. Öppna Systeminställningar och klicka på Nätverk. Klicka på först på "Hjälp mig" och sedan på Assistent så öppnas Inställningsassistenten för nätverk. Om du inte vill använda inställningsassistenten för nätverk kan du ställa in anslutningen manuellt med hjälp av informationen i denna bilaga.

Det finns fyra sorters Internetanslutningar:

- **Uppringd anslutning:** Datorn är ansluten till ett telefonjack med telefonkabeln (följer med datorer med modem).
- **Höghastighetsanslutning med DSL- eller kabelmodem:** Datorn är ansluten via en Ethernetkabel till ett specialmodem som du får från en Internetleverantör.
- **Trådlös AirPort Extreme-anslutning:** Datorn är trådlöst ansluten till Internet via en AirPort Extreme-basstation eller AirPort Express.
- **Lokalt nätverk (LAN):** Datorn är ansluten till ett lokalt nätverk via en Ethernetkabel. Den här typen av anslutning används ofta på arbetsplatser.

Innan du ansluter till Internet:

- 1 Öppna ett konto hos en Internetleverantör. Använd informationen i den här bilagan när du ställer in din anslutning.
- 2 Samla in den information du behöver från din Internetleverantör eller nätverksadministratör. I nästa avsnitt, "Skriv ner den information du behöver", får du veta vilken typ av information du behöver för de olika typerna av anslutningar.

Om en annan dator i nätverket redan är ansluten till Internet kanske du kan använda dess inställningar.

Hitta inställningarna på en Mac OS X-dator:

- Öppna inställningspanelen Nätverk i Systeminställningar.
- Välj anslutningsmetod från popupmenyn Visa.
- Kopiera informationen för dina inställningar.

Hitta inställningarna på en Mac OS 9-dator:

- Öppna inställningsprogrammet TCP/IP.
- Hitta anslutningsmetoden i popupmenyn Anslut via.
- Hitta konfigurationen i popupmenyn Konfigurera.
- Kopiera IP-adressen, delnätmasken och routeradressen från respektive fält.

Hitta inställningarna på en Windows-PC:

Anslutningsinformationen på en Windows-dator finns på två ställen.

- *Du tar reda på IP-adressen och delnätmasken* genom att öppna kontrollpanelen "Nätverksanslutningar".
- *Information om användarkonton* hittar du i kontrollpanelen Konton.

Du kan skriva ner informationen på de följande sidorna och sedan skriva in dem i Inställningsassistent.

- 3 Om du använder ett uppringt modem ansluter du en telefonkabel (medföljer de flesta Macintosh-datorer) till datorns modempport och till ett telefonjack. Om du ska ansluta med ett DSL- eller kabelmodem ansluter du det till datorn enligt anvisningarna som följde med modemmet.
- 4 Slå på datorn och ange inställningsinformationen för Internet i Inställningsassistent.

Obs! Om du redan har startat datorn och inte konfigurerade Internetanslutningen med hjälp av Inställningsassistent väljer du Apple (🍏) > Systeminställningar och klickar på Nätverk. Klicka sedan på "Hjälp mig". Inställningsassistent öppnas.

Skriv ner den information du behöver

Du kan skriva ner informationen du får från din Internetleverantör, nätverksadministratören eller från din andra dator på de följande sidorna och sedan skriva in den i Inställningsassistenten.

Följande information behövs om du ska ställa in en uppringd anslutning:

- Internetleverantörens namn
- konto- eller användarnamn
- lösenord
- telefonnummer till din Internetleverantörs modempool
- alternativt telefonnummer
- de siffror du eventuellt måste slå för att komma ut på det vanliga telenätet

Om du vill göra inställningar för ett DSL- eller kabelmodem, ett lokalt nätverk eller en trådlös anslutning via AirPort Extreme väljer du anslutningsmetod (fråga systemadministratören eller Internetleverantören om du inte vet):

- manuell
- DHCP med manuell adress
- med DHCP
- med BootP
- med PPP

Om du inte vet vilken metod du ska använda är "Med DHCP" förmodligen det bästa alternativet, eftersom nätverket automatiskt anger det mesta av informationen som behövs.

Om du väljer "Manuell" eller "DHCP med manuell adress" behöver du följande information:

- IP-adress
- delnätmask
- routeradress

Obs! Om du väljer "DHCP med manuell adress" behöver du inte ange någon delnätmask eller routeradress.

Om du väljer "Med DHCP" kan du behöva ange följande information (fråga Internetleverantören):

- DHCP-klient-ID
- DNS-servrar

Om du väljer "Med PPP" (för PPPoE-anslutningar) behöver du följande information:

- Internetleverantör
- ditt användarkonto (användarnamn)
- lösenord
- PPPoE-tjänstens namn

Informationen nedan är frivillig. Fråga Internetleverantören eller systemadministratören om du behöver den.

- DNS-servrar
- domännamn
- proxyserver

Mata in informationen

När du har den information du behöver från Internetleverantören eller nätverksadministratören klickar du på knappen "Hjälp mig" i inställningspanelen Nätverk så öppnas Inställningsassistenten för nätverk. Alternativt kan du mata in uppgifterna manuellt.

Du anger din information manuellt genom att följa de steg som gäller för din anslutningsmetod.

- Uppringt modem med PPP-anslutning (se sidan 82)
- Kabelmodem-, DSL- eller LAN-anslutning:
 - manuellt (se sidan 86)
 - DHCP (se sidan 87)
 - PPPoE (se sidan 88)
- Trådlös AirPort Extreme-anslutning (se sidan 89)

Ansluta med ett uppringt modem

Uppringd anslutning med modem är ett mycket vanligt sätt att ansluta till Internet. En modemanslutning skapar förbindelsen till Internetleverantören med en metod som kallas PPP (Point-to-Point Protocol).

Se till att modemmet är anslutet till en telefonlinje och att du har informationen från din Internetleverantör tillgänglig (se sidan 81).

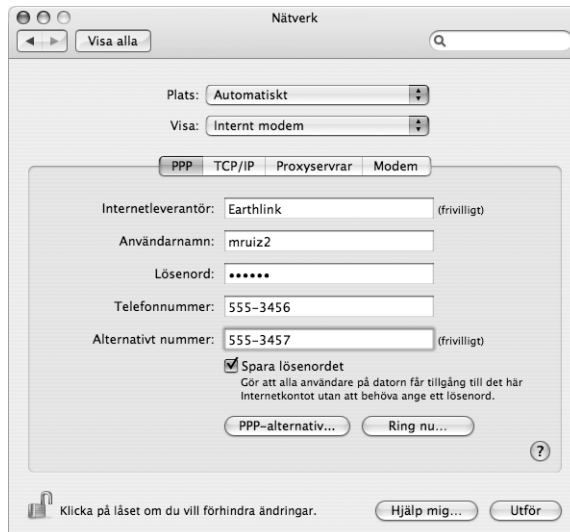
Så här ställer du in nätverksinställningarna för anslutning med den interna modemporten:

- 1 Välj Apple (🍏) > Systeminställningar från menyraden.
- 2 Klicka på Nätverk.

- 3 Välj Nätverksportinställningar från popupmenyn Visa och markera kryssrutan På bredvid Internt modem.



- 4 Dra Internt modem så att det hamnar överst i listan Portar och konfigurationer och blir det förvalda eller primära nätverksgränssnittet.
- 5 Välj Internt modem från popupmenyn Visa och klicka på fliken PPP.
- 6 Skriv in uppgifterna från Internetleverantören och klicka på Utför.



Så här testas du din Internetinställning:

- 1 Öppna Internetanslutning i mappen Program.
- 2 Klicka på symbolen Internetmodem om det behövs.
- 3 Ange ditt telefonnummer för uppringning, kontonamnet och lösenordet om det behövs.
- 4 Klicka på Anslut.

Internetanslutning ringer upp din Internetleverantör och etablerar en anslutning.

Gör så här om du vill att anslutningen ska ske automatiskt när du startar ett TCP/IP-program (till exempel webbläsare eller e-post):

- 1 Klicka på PPP-alternativ på fliken PPP i Nätverksinställningar.
- 2 Markera kryssrutan "Anslut automatiskt när det behövs".



- 3 Klicka på OK och sedan på Utför.

Ansluta via DSL- eller kabelmodem eller lokalt nätverk

Om du ansluter till Internet via ett DSL- eller kabelmodem eller via ett lokalt Ethernetnätverk, frågar du din Internetleverantör eller nätverksadministratör om hur du ställer in din Internetanslutning:

- **Manuellt:** Manuell inställning innebär att leverantören eller nätverksadministratören ger dig en fast IP-adress och andra nätverksuppgifter som du anger i nätverksinställningarna.
- **Med DHCP-protokoll (Dynamic Host Configuration Protocol):** DHCP innebär att en DHCP-server automatiskt ställer in datorn.

- **Med PPPoE (Point-to-Point Protocol over Ethernet):** Om du använder DSL (till exempel ADSL) och behöver ange användarnamn och lösenord för att ansluta till Internet, kan du behöva ställa in nätverket för PPPoE.

Se till att du har informationen från din Internetleverantör tillgänglig när du ska ställa in nätverket (se sidan 81).

Så här ställer du in nätverksinställningarna för den inbyggda Ethernetporten:

- 1 Välj Apple (🍏) > Systeminställningar från menyraden.
- 2 Klicka på Nätverk.
- 3 Välj Nätverksportinställningar från popupmenyn Visa.
- 4 Markera kryssrutan På bredvid Ethernet (inbyggt).



- 5 Dra Ethernet (inbyggt) så att det hamnar överst i listan Portar och konfigurationer och blir det förvalda eller primära nätverksgränssnittet.

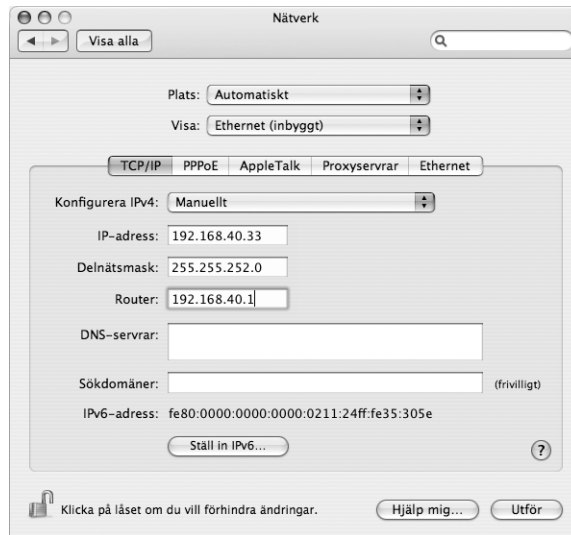
Nästa steg är att följa anvisningarna för manuell inställning, för DHCP eller för PPPoE.

Konfigurera manuellt

Ta fram informationen om IP-adress, routeradress och delnätmask som du fått från din Internetleverantör (se sidan 81).

Så här ställer du in datorn manuellt:

- 1 Välj Ethernet (inbyggt) från popupmenyn Visa i inställningspanelen Nätverk.
- 2 Klicka på TCP/IP om det behövs.
- 3 Välj Manuellt från popupmenyn Konfigurera IPv4.



- 4 Skriv informationen i fälten.
- 5 Klicka på Utför.

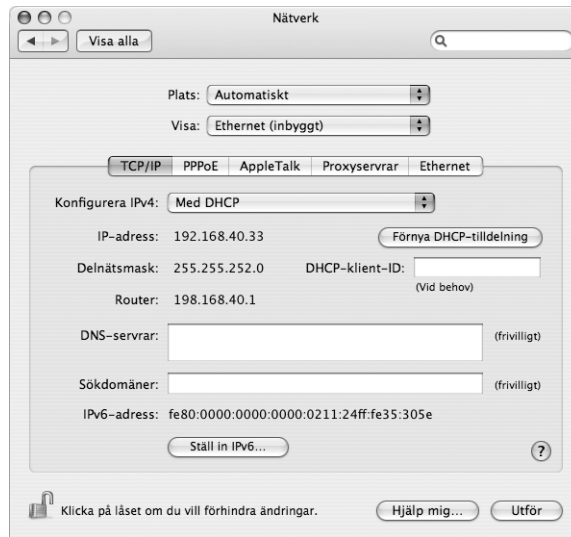
När du har ställt in nätverket är anslutningen klar att användas. Öppna till exempel en webbläsare och prova.

Konfigurera DHCP

DHCP innebär att datorn automatiskt ställer in nätverksinställningarna med hjälp av en DHCP-server.

Så här ställer du in datorn för DHCP:

- 1 Välj Ethernet (inbyggt) från popupmenyn Visa i inställningspanelen Nätverk.
- 2 Klicka på TCP/IP om det behövs.
- 3 Välj Med DHCP i popupmenyn Konfigurera IPv4.



- 4 Klicka på Utför.

Öppna till exempel en webbläsare och prova.

Obs! Fyll inte i fälten DHCP-klient-ID och Sökdomäner annat än om Internetleverantören har sagt att du ska göra det.

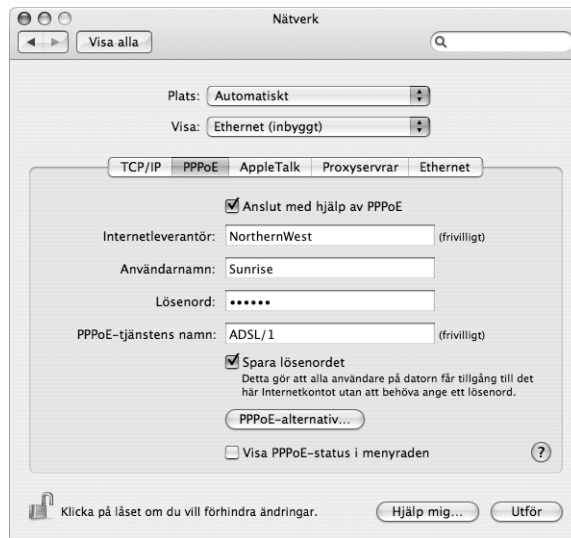
Konfigurera PPPoE

Vissa leverantörer av DSL-anslutningar använder PPPoE (Point-to-Point Protocol over Ethernet). Om du använder DSL (till exempel ADSL) och behöver ange användarnamn och lösenord för att ansluta till Internet, kontrollerar du med Internetleverantören om du ska ställa in nätverket för PPPoE.

Så här ställer du in en PPPoE-anslutning:

Ta fram informationen om användarnamn, lösenord och DNS-adress (om det behövs) som du fått från din Internetleverantör (se sidan 81).

- 1 Välj Ethernet (inbyggt) från popupmenyn Visa i inställningspanelen Nätverk.
- 2 Klicka på PPPoE och välj Anslut med hjälp av PPPoE.



- 3 Skriv informationen i fälten. Om du vill att alla som använder datorn ska ansluta på samma sätt kryssar du för "Spara lösenordet".

Obs! Vill du att datorn ska anslutas automatiskt när du startar ett program som använder anslutningen, t.ex. en webbläsare eller ett e-postprogram, så klickar du på PPPoE-alternativ och markerar alternativet "Anslut automatiskt när det behövs".

- 4 Klicka på TCP/IP och välj antingen Med PPP eller Manuellt från popupmenyn Konfigurera IPv4 (vilket du ska välja talar Internetleverantören om). Har du en fast IP-adress väljer du Manuellt och fyller i adressen i fältet IP-adress.

- 5 Skriv in DNS-adressen (namnserveradressen) i fältet DNS-serverar.



- 6 Klicka på Utför.

När du har ställt in nätverket är Internetanslutningen klar att användas. Öppna till exempel en webbläsare och prova.

Viktigt: Om du inte markerade alternativet för automatisk uppkoppling måste du starta programmet Internetanslutning, välja den anslutning du vill använda och klicka på Anslut. Om du vill ha mer information väljer du Hjälp > Internetanslutning Hjälp från menyraden överst på skärmen.

Konfigurera den trådlösa AirPort Extreme-anslutningen

Du kan ställa in ett AirPort Extreme-nätverk och en Internetanslutning med AirPort Inställningsassistent, som ligger i mappen Verktogsprogram i programmappen. Assistenten hjälper dig att ställa in AirPort Extreme- eller AirPort Express-basstationen och ställa in datorn till att använda AirPort Extreme. Du hittar mer information om basstationen i dokumentationen som följde med basstationen.

Om AirPort Express eller AirPort Extreme-basstationen redan är konfigurerad kan AirPort Extreme-tekniken för det mesta ansluta till den direkt.

Så här kontrollerar du om du har tillgång till ett AirPort Extreme-nätverk:

- Klicka på statussymbolen för AirPort i menyraden och välj ett AirPort-nätverk från menyn.



Om det inte finns något AirPort-nätverk i menyn kan du kontrollera och ändra dina inställningar med hjälp av AirPort Inställningsassistent, eller via inställningspanelen Nätverk i Systeminställningar.

Ställa in en AirPort Extreme-anslutning manuellt

Fråga systemadministratören om följande uppgifter om du tänker ställa in en manuell anslutning som använder förinställda adresser för servrarna och datorn.

Om du ansluter med DHCP fylls de flesta uppgifter i automatiskt av nätverket. Fråga nätverksadministratören vad som krävs.

- DNS-adresser (namnserveradresser), om det behövs
- inställningar för DHCP eller manuellt angiven IP-adress
- IP-adress
- routeradress
- delnätmask
- lösenord om ett sådant krävs

Kontrollera sedan att anslutningsalternativen för AirPort är aktiva i inställningspanelen Nätverk.

Så här ställer du in nätverksinställningarna för en AirPort Extreme-anslutning:

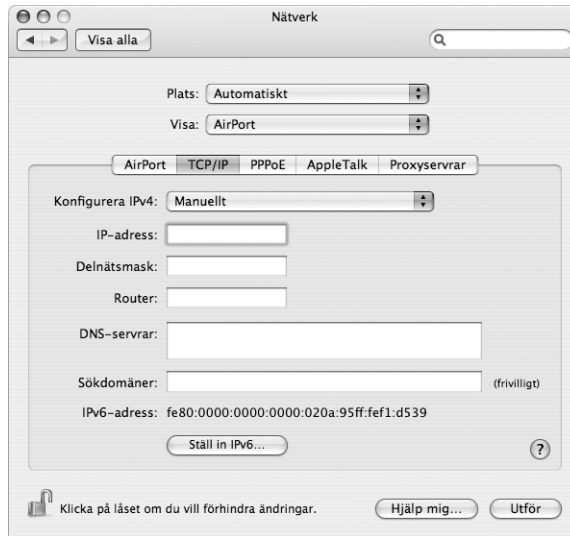
- 1 Välj Apple (🍏) > Systeminställningar från menyraden.
- 2 Klicka på Nätverk.
- 3 Välj Nätverksportinställningar från popupmenyn Visa.
- 4 Markera kryssrutan På bredvid AirPort.



Nästa steg är att följa anvisningarna för manuell inställning eller för DHCP, beroende på vad Internetleverantören eller systemadministratören angett. Om du ställer in nätverket själv är troligen DHCP det enklaste alternativet eftersom servern tilldelar IP-adresser automatiskt.

- 5 Välj AirPort från popupmenyn Visa.
- 6 Klicka på TCP/IP om det behövs.

7 Välj Manuellt eller Med DHCP i popupmenyn Konfigurera IPv4.



- Om du väljer *Manuellt* skriver du in den övriga informationen i fälten.
 - Om du väljer *Med DHCP* behöver du inte ange ytterligare information såvida inte systemadministratören har sagt åt dig att göra det.
- 8 Klicka på *AirPort* och välj alternativen för att ansluta till ett *AirPort Extreme*-nätverk efter omstart eller efter att datorn vaknat från vila.
- 9 Klicka på *Utför*.

När du har ställt in *AirPort* är anslutningen klar att användas.

Testa *AirPort Extreme*-inställningarna:

- Klicka på statussymbolen för *AirPort* i menyraden och välj *Sätt på AirPort*. Alla *AirPort Extreme*-nätverk inom räckvidden ska visas i menyen.

Felsöka anslutningen

Om du har problem med Internetanslutningen kan du ta en titt på förslagen som gäller din typ av anslutning i det följande avsnittet.

Internetanslutningar via DSL, kabelmodem eller nätverk

Om det inte går att ansluta via DSL-modem, kabelmodem eller lokalt nätverk (LAN) följer du anvisningarna nedan.

Viktigt: Anvisningar om modem gäller inte för dem som ansluter via nätverk. I ett lokalt nätverk finns det ofta utrustning som hubbar, switchar, routrar och kopplingspaneler. Om du arbetar i ett lokalt nätverk bör du i första hand tala med din nätverksadministratör, inte med Internetleverantören.

Kontrollera att kablar är rätt anslutna och att strömförsörjningen fungerar

Kontrollera att alla modemkablar är ordentligt inkopplade: kontrollera att modemets ström och att både kabeln mellan modemets och datorn samt kabeln mellan modemets och vägguttaget är inkopplade i bägge ändar. Kontrollera kablar till hubbar, switchar och routrar.

Stäng av och slå på modemets och återställ det

Slå av strömmen till modemets, vänta några minuter och slå sedan på strömmen igen. Vissa leverantörer rekommenderar att du kopplar loss modemets nätsladd. Om modemets har en återställningsknapp kan du trycka på den innan du slår av och på strömmen, eller efter.

PPPoE-anslutningar

Om du inte kan ansluta till Internetleverantören med PPPoE kontrollerar du först anslutningskablar och nätsladdar. Slå sedan av och på strömmen till modemets så att det återställs.

Kontrollera Systeminställningar:

- 1 Välj Apple (🍏) > Systeminställningar från menyraden.
- 2 Klicka på Nätverk.
- 3 Välj Nätverksportinställningar från popupmenyn Visa.
- 4 Dra Ethernet (inbyggt) så att det hamnar överst i listan Portar och konfigurationer.
- 5 Välj Ethernet (inbyggt) från popupmenyn Visa.
- 6 Klicka på PPPoE.
- 7 Markera "Anslut med hjälp av PPPoE".
- 8 Kontrollera att korrekt användarnamn är ifyllt.
- 9 Skriv in lösenordet på nytt (ifall du valt att det ska sparas).
- 10 Klicka på TCP/IP. Kontrollera att du angett korrekt information från din Internetleverantör i den här panelen.

- 11 Klicka på Utför.

Nätverksanslutningar

Om du försöker ställa in två eller flera datorer att dela på en anslutning måste du kontrollera att nätverket är korrekt inställt för detta. Du måste känna till om din Internetleverantör tillhandahåller en eller flera IP-adresser, en för varje dator.

Om leverantören bara delar ut en enda IP-adress måste du använda en router för att dela uppkopplingen. Routern kan dela en anslutning med hjälp av tjänster som NAT (Network Address Translation) eller "IP masquerading".

Leta efter inställningsinformation i dokumentationen som följde med routern, eller fråga personen som ställde in nätverket. AirPort Extreme-basstationen kan användas till att dela en IP-adress mellan flera datorer. Information om att använda basstationen AirPort Extreme finns i hjälpen. Du kan också besöka Apples webbplats för AirPort på adressen www.apple.com/se/airport.

Om inget av ovanstående hjälper bör du kontakta Internetleverantören.

Har du en fråga? Här är svaren på de tio vanligaste frågorna från nya PowerBook-användare.

Min Internetanslutning verkar inte fungera. Hur ställer jag in den?

Det finns olika typer av Internetanslutningar. Du kan till exempel ansluta via modem, DSL, ett trådlöst AirPort-nätverk eller ett Ethernetnätverk. Du måste ange viss information i Mac OS X om anslutningstyp, Internetleverantör eller nätverk. Första steget i konfigurationen av anslutningen är att ta reda på den information som behövs för aktuell anslutningstyp. Vilken information som behövs och anvisningar för hur du konfigurerar din anslutningstyp finns i Bilaga C, "Ansluta till Internet", på sidan 79. På datorn finns programmet Inställningsassistent som hjälper dig att ställa in Internetanslutningen. Öppna Systeminställningar och klicka på Nätverk. Klicka på knappen Hjälp mig så öppnas inställningsassistenten för nätverk.

Hur ställer jag in skrivaren? Är den kompatibel med min PowerBook?

Börja med att ansluta skrivaren och installera eventuell programvara, enligt de anvisningar som följde med skrivaren. Sedan öppnar du Systeminställningar och klickar på symbolen Skrivare och fax. Ställ in din PowerBook att komma åt skrivaren i fliken Skrivare och fax. Det finns massor med information om att ställa in skrivare i Mac Hjälp (välj Hjälp > Mac Hjälp från menyraden och sök efter "skrivare"). Se också avsnittet "Ansluta till en skrivare" på sidan 28 i den här handboken.

Om skrivaren inte fungerar som förväntat ser du efter om det finns några uppdateringar av skrivarens drivrutiner på tillverkarens webbplats. Oftast finns de senaste skrivarprogrammen tillgängliga för hämtning.

Om du skickade ett utskriftsjobb till skrivaren och den inte skriver ut, så ser du efter om skrivarjobbet stoppats eller pausats genom att klicka på skrivarsymbolen i Dock. (Om det inte visas en symbol i Dock öppnar du Skrivarinställning i mappen Program/ Verktygsprogram och dubbelklickar på skrivarens namn.) Om det står "Utskrift avbruten" i skrivarfönstret klickar du på knappen Starta utskrifter. Om det står "Paus" bredvid utskriftens namn startar du utskriften igen genom att klicka på namnet och därefter på Fortsätt. Om en utskrift har stoppats på grund av ett tekniskt fel kan du radera utskriften genom att markera den och klicka på Radera. Försök sedan skriva ut igen.

Hur fungerar Mac OS X-gränssnittet?

Användare som inte är vana vid Mac OS X har ofta frågor om hur de ska göra för att utföra olika åtgärder. Den bästa informationskällan för Mac OS X är Mac Hjälp. Där finns anvisningar för nya användare, för användare som bytt från Windows och användare som uppgraderat från Mac OS 9. Öppna Mac Hjälp genom att välja Hjälp > Mac Hjälp från Hjälp-menyn i menyraden högst upp på skärmen. Bläddra till informationen för nya användare av Mac OS X. Många av de grundläggande åtgärder en användare kan vara intresserad av utförs i Finder, så sök gärna efter "Finder" också.

Hur får jag mina PowerBook-batterier att räcka längre?

Kom ihåg att kalibrera batteriet när du börjar använda det (se "Kalibrera batteriet" på sidan 17). Du kan spara på batteriet genom att använda inställningspanelen Strömsparare, och ange hur snart datorn ska försättas i viloläge eller skärmen släckas när datorn inte används. Öppna Systeminställningar och klicka på symbolen Strömsparare. Välj de inställningar som passar dig bäst. Externa enheter, som hårddiskar som får ström från din dator, kan också leda till att batteriet laddas ur snabbare. Du kan spara på batteriet genom att koppla loss sådana enheter. Du kan också köpa ett extra batteri som du kan byta till när det batteri som sitter i datorn börjar ta slut.

Mer information om hur du sparar batteriladdningen finns i avsnittet "Tips för att spara batteri" på sidan 55.

Inget händer när jag matar in en skiva i den optiska enheten. Hur vet jag om skivan är kompatibel med den optiska enheten?

Tryck på utmatningstangenten (⏏) så matas skivan ut. Apples direktmatade optiska enheter hanterar endast runda skivor på 12 cm. Skivor som inte följer standarden och skivor som inte är runda fungerar inte med den optiska enheten. Mer information om icke-standardiserade skivor finns på webbplatsen Apple Service & Support på adressen www.apple.com/se/support. Sök efter "nonstandard discs".

Varning: Om du matar in skivor som inte följer standarden i den optiska enheten kan enheten skadas.

Hur ansluter jag en bildskärm eller en tv till PowerBook?

PowerBook levereras med en extern bildskärmsport och adaptrar för anslutning av bildskärmar, tv-apparater och projektorer. Om enheten har en kontakt som inte passar i den externa bildskärmsporten på PowerBook, måste du ansluta en adapter till porten. Om du vill veta vilka adaptrar som följer med PowerBook-datorn läser du page 5. Mer information om hur du ansluter bildskärmar och andra enheter finns i avsnittet "Använda externt videostöd (DVI, VGA och S-video)" på sidan 44.

Jag har glömt mitt lösenord. Hur återställer jag det?

Återställ lösenordet genom att starta från skivan Installera och återskapa program, som medföljde datorn. När installationsprogrammet öppnas väljer du Installeraren > Återställ lösenord från menyraden. Följ anvisningarna som visas på skärmen.

Jag hör en fläkt som går igång och PowerBook verkar bli rätt varm.

Ska det vara så?

När PowerBook-datorn är igång håller den automatiskt en säker arbetstemperatur. Fläkten startar och sänker temperaturen. Undersidan av PowerBook-datorn kan bli varm eftersom den är utformad för att leda bort värmen inifrån datorn. Det är normalt. Läs mer i avsnittet "Använda datorn" på sidan 74.

Ett program eller Mac OS X verkar inte fungera som det ska.

Behöver jag installera om Mac OS X?

Att felsöka problem kräver att du besvarar flera frågor, till exempel om problemet alltid uppstår med ett visst program, är relaterat till operativsystemet eller om det beror på maskinvarufel. Innan du installerar om någonting läser du avsnittet "Felsökning" på sidan 63, och försöker analysera problemet. Apple tillhandahåller också många tekniska förklaringar och problemlösningssinformation på webbplatsen Apple Service & Support med adressen www.apple.com/se/support. Om du kommer fram till att du måste installera om Mac OS X hittar du instruktioner i avsnittet "Installera om programvaran som följde med datorn" på sidan 67.

Jag installerade ett program på min PowerBook, men det verkar inte fungera. Var kan jag få hjälp?

Läs dokumentationen som följde med programmet för anvisningar och hur du kan få assistans. Tillverkarna är ofta medvetna om vanliga problem som kan uppstå med deras program och kan erbjuda omedelbara lösningar och uppdateringar. Om programmet inte är tillverkat av Apple, kontaktar du tillverkaren för assistans.

Communications Regulation Information

FCC Compliance Statement

This device complies with part 15 of the FCC rules. Operation is subject to the following two conditions: (1) This device may not cause harmful interference, and (2) this device must accept any interference received, including interference that may cause undesired operation. See instructions if interference to radio or television reception is suspected.

Radio and Television Interference

This computer equipment generates, uses, and can radiate radio-frequency energy. If it is not installed and used properly—that is, in strict accordance with Apple's instructions—it may cause interference with radio and television reception.

This equipment has been tested and found to comply with the limits for a Class B digital device in accordance with the specifications in Part 15 of FCC rules. These specifications are designed to provide reasonable protection against such interference in a residential installation. However, there is no guarantee that interference will not occur in a particular installation.

You can determine whether your computer system is causing interference by turning it off. If the interference stops, it was probably caused by the computer or one of the peripheral devices.

If your computer system does cause interference to radio or television reception, try to correct the interference by using one or more of the following measures:

- Turn the television or radio antenna until the interference stops.
- Move the computer to one side or the other of the television or radio.
- Move the computer farther away from the television or radio.
- Plug the computer in to an outlet that is on a different circuit from the television or radio. (That is, make certain the computer and the television or radio are on circuits controlled by different circuit breakers or fuses.)

If necessary, consult an Apple-authorized service provider or Apple. See the service and support information that came with your Apple product. Or, consult an experienced radio/television technician for additional suggestions.

Important: Changes or modifications to this product not authorized by Apple Computer, Inc., could void the EMC compliance and negate your authority to operate the product.

This product has demonstrated EMC compliance under conditions that included the use of compliant peripheral devices and shielded cables between system components. It is important that you use compliant peripheral devices and shielded cables between system components to reduce the possibility of causing interference to radios, television sets, and other electronic devices.

Responsible party (contact for FCC matters only): Apple Computer, Inc. Product Compliance, 1 Infinite Loop M/S 26-A, Cupertino, CA 95014-2084, USA. Tel: 408-408-974-2000.

Bluetooth Information

FCC Bluetooth Wireless Compliance

The antenna used with this transmitter must not be colocated or operated in conjunction with any other antenna or transmitter subject to the conditions of the FCC Grant.

Bluetooth Industry Canada Statement

This Class B device meets all requirements of the Canadian interference-causing equipment regulations.

Cet appareil numérique de la Class B respecte toutes les exigences du Règlement sur le matériel brouilleur du Canada.

Bluetooth Europe–EU Declaration of Conformity

This wireless device complies with the specifications EN 300 328, EN 301-489, and EN 60950 following the provisions of the R&TTE Directive.

Industry Canada Statement

Complies with the Canadian ICES-003 Class B specifications. Cet appareil numérique de la classe B est conforme à la norme NMB-003 du Canada.

VCCI Class B Statement

情報処理装置等電波障害自主規制について

この装置は、情報処理装置等電波障害自主規制協議会 (VCCI) の基準に基づくクラス B 情報技術装置です。この装置は家庭環境で使用されることを目的としていますが、この装置がラジオやテレビジョン受信機に近接して使用されると、受信障害を引き起こすことがあります。

取扱説明書に従って正しい取扱をしてください。

Europa – EU-direktiv

Uppfyller EU-direktiven

72/23/EEG, 89/336/EEG, 1999/5/EG

Se <http://www.apple.com/euro/compliance/>

Laser Information

Warning: Making adjustments or performing procedures other than those specified in your equipment's manual may result in hazardous radiation exposure.

Do not attempt to disassemble the cabinet containing the laser. The laser beam used in this product is harmful to the eyes. The use of optical instruments, such as magnifying lenses, with this product increases the potential hazard to your eyes. For your safety, have this equipment serviced only by an Apple-authorized service provider.

Because of the optical disc drive in your computer, your computer is a Class 1 laser product. The Class 1 label, located in a user-accessible area, indicates that the drive meets minimum safety requirements. A service warning label is located in a service-accessible area. Etiketterna på din dator kan skilja sig något från de som visas nedan.



Class 1 label



Service warning label

Exposure to Radio Frequency Energy

The radiated output power of the AirPort Extreme technology is far below the FCC radio frequency exposure limits. Nevertheless, it is advised to use the wireless equipment in such a manner that the potential for human contact during normal operation is minimized.

Information om mus och tangentbord

Apples optiska mus är en "Class 1 LED product". Utrustningen uppfyller kraven i EU-direktiven 72/23/EEG och 89/336/EEG.

It also complies with the Canadian ICES-003 Class B Specification.

Högriskmiljöer

Utrustningen är inte avsedd att användas i högriskmiljöer, där ett systemfel kan orsaka dödsfall, personskador eller andra allvarliga olyckor.

ENERGY STAR® Compliance

As an ENERGY STAR® partner, Apple has determined that standard configurations of this product meet the ENERGY STAR® guidelines for energy efficiency. The ENERGY STAR® program is a partnership with office product equipment manufacturers to promote energy-efficiency. Att minska energiförbrukningen från kontorsprodukter sparar pengar och minskar mängden miljöskadliga utsläpp genom att reducera slöseriet med energi.

Information om kassering och återvinning

Lampan som lyser upp skärmen innehåller kvicksilver. Lämna uttjänta lampor till återvinning. Läs mer om Apples program för återvinning på www.apple.com/environment/summary.html

Information om batterihantering

Lämna uttjänta batterier till återvinning.

Deutschland: Das Gerät enthält Batterien. Diese gehören nicht in den Hausmüll. Sie können verbrauchte Batterien beim Handel oder bei den Kommunen unentgeltlich abgeben. Um Kurzschlüsse zu vermeiden, kleben Sie die Pole der Batterien vorsorglich mit einem Klebestreifen ab.

Nederlands: Gebruikte batterijen kunnen worden ingeleverd bij de chemokar of in een speciale batterijcontainer voor klein chemisch afval (kca) worden gedeponneerd.



Taiwan:



廢電池請回收

Europeiska unionen—uttjänta produkter: Den här symbolen betyder att produkten enligt lokala lagar och bestämmelser inte får kastas tillsammans med hushållsavfallet. När produkten har tjänat ut måste den tas till en återvinningsstation som utsetts av lokala myndigheter. Vissa återvinningsstationer tar kostnadsfritt hand om uttjänta produkter. Genom att låta den uttjänta produkten tas om hand för återvinning hjälper du till att spara naturresurser och skydda hälsa och miljö.



Information om telefoni och Apple 56 K-modem

Meddela telefonbolaget

En del telefonbolag fordrar att du meddelar lokalkontoret när du ansluter ett modem till deras linjer.

Information You Need in the United States

The internal modem complies with Part 6B of the FCC rules. On the back of this equipment is a label that contains, among other information, the FCC registration number and ringer equivalence number (REN). If requested, provide this information to your telephone company.

- *Ringer equivalence number (REN):* 0.1B The REN is useful to determine the quantity of devices you may connect to your telephone lines and still have all those devices ring when your telephone number is called. In most, but not all areas, the sum of the RENs of all devices connected to one line should not exceed five (5.0). To be certain of the number of devices you may connect to your line, as determined by the REN, you should contact your local telephone company to determine the maximum REN for your calling area.
- *Telephone jack type:* USOC, RJ-11 An FCC-compliant telephone cord and modular plug are provided with this equipment. This equipment is designed to be connected to the telephone network or premises wiring using a compatible modular jack that complies with Part 68 rules. See the installation instructions for details.

Telephone Line Problems

If your telephone doesn't work, there may be a problem with your telephone line. Disconnect the modem to see if the problem goes away. If it doesn't, report the problem either to your local telephone company or to your company's telecommunications people.

If disconnecting the modem eliminates the problem, the modem itself may need service. See the service and support information that came with your Apple product for instructions on how to contact Apple or an Apple-authorized service provider for assistance.

If you do not disconnect your modem when it is adversely affecting the telephone line, the telephone company has the right to disconnect your service temporarily until you correct the problem. The telephone company will notify you as soon as possible. Also, you will be informed of your right to file a complaint with the FCC.

The telephone company may make changes in its facilities, equipment, operations, or procedures that could affect the operation of your equipment. If this happens, the telephone company will provide advance notice in order for you to make the necessary modifications to maintain uninterrupted service.

The internal modem will not work with party lines, cannot be connected to a coin-operated telephone, and may not work with a private branch exchange (PBX).

Telephone Consumer Protection Act

The Telephone Consumer Protection Act of 1991 makes it unlawful for any person to use a computer or other electronic device to send any message via a telephone fax machine unless such message clearly contains, in a margin at the top or bottom of each transmitted page or on the first page of the transmission, the date and time it was sent and an identification of the business or other entity, or individual sending the message and the telephone number of the sending machine of such business, entity, or individual.

Information You Need in Canada

The Industry Canada (IC) label identifies certified equipment. This certification means that the equipment meets certain telecommunications network protective, operational, and safety requirements. The Department does not guarantee the equipment will operate to a user's satisfaction.

Before installing this equipment, make sure that you are permitted to connect to the facilities of the local telecommunications company. Be sure you use an acceptable method of connection to install the equipment. In some cases, you may extend the company's internal wiring for single-line individual service by means of a certified telephone extension cord. Be aware, however, that compliance with these conditions may not prevent degradation of service in some situations.

Repairs to certified equipment should be made by an authorized Canadian maintenance facility designated by the supplier. Any equipment malfunctions or repairs or alterations that you make to this equipment may cause the telecommunications company to request that you disconnect the equipment.

In Canada, contact Apple at: 7495 Birchmount Road, Markham, Ontario, L3R 5G2, 800-263-3394

Warning: Users should ensure for their own protection that the electrical ground connections of the power utility, telephone lines, and internal metallic water pipe system, if present, are connected together. This precaution may be particularly important in rural areas.

Users should not attempt to make such connections themselves, but should contact the appropriate electric inspection authority or electrician.

- *Load number:* 0.1 The load number (LN) assigned to each terminal device denotes the percentage of the total load to be connected to the telephone loop that is used by the device, to prevent overloading. The termination of a loop may consist of any combination of devices, subject only to the requirement that the sum of the load numbers of all devices does not exceed 100.
- *Telephone jack type:* CA-11

Informations Destinées aux Utilisateurs Canadiens

L'étiquette d'Industrie Canada identifie un matériel homologué. Cette étiquette certifie que le matériel est conforme à certaines normes de protection, d'exploitation et de sécurité des réseaux de télécommunications. Le Ministère n'assure toutefois pas que le matériel fonctionnera à la satisfaction de l'utilisateur.

Avant d'installer ce matériel, l'utilisateur doit s'assurer qu'il est permis de la raccorder au réseau de l'entreprise locale de télécommunication. Le matériel doit également être installé en suivant une méthode acceptée de raccordement. Dans certains cas, le câblage appartenant à l'entreprise utilisé pour un service individuel à ligne unique peut être prolongé au moyen d'un dispositif homologué de raccordement (cordon prolongateur téléphonique).

L'abonné ne doit pas oublier qu'il est possible que la conformité aux conditions énoncées ci-dessus n'empêche pas la dégradation du service dans certaines situations. De fait, les entreprises de télécommunication ne permettent pas que l'on raccorde un matériel aux prises d'abonnés, sauf dans les cas précis prévus par les tarifs particuliers de ces entreprises.

Les réparations de matériel homologué doivent être effectuées par un centre d'entretien canadien autorisé désigné par la fournisseur. La compagnie de télécommunications peut demander à l'utilisateur de débrancher un appareil suite à des réparations ou à des modifications effectuées par l'utilisateur ou en raison d'un mauvais fonctionnement.

Veillez contacter Apple pour des informations supplémentaires:

Apple Canada, Inc.
7495 Birchmount Road
Markham, Ontario
Canada L3R 5G2

Service à la clientèle d'Apple Canada: 800-263-3394

Avertissement : Pour sa propre protection, l'utilisateur doit s'assurer que tout les fils de mise à la terre du secteur, des lignes téléphoniques et les canalisations d'eau métalliques, s'il y en a, soient raccordés ensemble. Cette précaution est particulièrement importante dans les régions rurales.

L'utilisateur ne doit pas tenter de faire ces raccordements lui-même; il doit avoir recours à un service d'inspection des installations électriques ou à un électricien, selon le cas.

- *Numéro de charge:* 0.1 L'indice de charge (IC) assigné à chaque dispositif terminal indique, pour éviter toute surcharge, le pourcentage de la charge totale qui sera raccordée à un circuit téléphonique bouclé utilisé par ce dispositif. La terminaison du circuit bouclé peut être constituée de n'importe quelle combinaison de dispositifs pourvu que la somme des indices de charge de l'ensemble des dispositifs ne dépasse pas 100.
- *Type de prise téléphonique:* CA-11

Information You Need in the United Kingdom

This terminal equipment is intended for direct connection to the analogue Public Switched Telecommunications Network and is approved for use within the United Kingdom with the following features:

- Modem facility
- Autocalling facility
- Autoanswer facility
- DTMF signaling

Operation in the absence of proceed indication or upon detection of proceed indication

This product is in conformity with relevant regulatory standards following the provisions of European Council Directives 73/23/EEC (Low Voltage Directive) and 89/336/EEC amended by 92/31/EEC (EMC Directive).

Informationen für Deutschland

Diese Modem-Karte ist als Endeinrichtung vorgesehen und muss an ein TAE mit F-Kodierung angeschlossen werden. Diese Endeinrichtung ist in Konformität gemäß Niederspannungsrichtlinie 73 / 23 / EWG sowie EMC-Richtlinien 89 / 336 / EWG und 92 / 31 / EWG.

Informations pour la France

Ce matériel est conforme aux normes applicables de sécurité électrique d'après la directive 73 / 23 / CEE et aux normes applicables de compatibilité électromagnétique d'après la directive 89 / 336 / CEE, modifié par la directive 92 / 31 / CEE.

Information You Need in Australia

All telecommunications devices are required to be labelled as complying to the Australian telecommunications standards, ensuring the health and safety of the operator and the integrity of the Australian telecommunications network. To provide compliance with the Australian Communications Authority's technical standards, please ensure that the following AT commands are maintained:

- ATB0 (ITU/CCITT operation)
- AT&G0 (no guard tone)
- AT&P1 (33/66 pulse dial make/break ratio)
- ATS0 = 0 or ATS0 = 1 (no answer or answer greater than one ring)
- ATS6 = 95 (DTMF period between 70–255 ms)
- ATS11 = 95 (DTMF period between 70–255 ms)

For calls that are automatically generated, a total of three call attempts are allowed to a telephone number, with a minimum period between calls of 2 seconds. If the call does not connect after three attempts, 30 minutes must expire before automatic redialing may be initiated. Failure to set the modem (and any associated communications software) to the above settings may result in the modem being non-compliant with Australian telecommunications standards. Under these circumstances a user could be subject to significant penalties under the Telecommunications Act 1997.

This modem must be properly secured in order for you to use it. Telecommunications network voltages exist inside the computer and the telecommunications line connection must be removed before opening the computer.

Information You Need in New Zealand

This modem is fully approved to operate on the New Zealand telecommunications network under Telepermit number PTC 211/04/002. All telecommunications devices are required to hold a Telepermit and be labelled accordingly with the approved Telepermit number to comply with the New Zealand telecommunications standards, ensuring the health and safety of the operator and the integrity of the New Zealand telecommunications network. To ensure compliance, all calls that are automatically generated should not make more than 10 call attempts to the same number within any 30 minute period with a minimum period between calls of 30 seconds. Failure to adhere to these standards may result in the modem being non-compliant with New Zealand Telecom standards. Under these circumstances a user could be subject to significant penalties.

Important: The grant of a Telepermit for any item of terminal equipment indicates that only Telecom has accepted that the item complies with minimum conditions for connection to its network. It indicates no endorsement of the product by Telecom, nor does it provide any sort of warranty. Above all, it provides no assurance that any item will work correctly in all respects with another item of Telepermitted equipment of a different make or model, nor does it imply that any product is compatible with all of Telecom's network services.

Free Manuals Download Website

<http://myh66.com>

<http://usermanuals.us>

<http://www.somanuals.com>

<http://www.4manuals.cc>

<http://www.manual-lib.com>

<http://www.404manual.com>

<http://www.luxmanual.com>

<http://aubethermostatmanual.com>

Golf course search by state

<http://golfingnear.com>

Email search by domain

<http://emailbydomain.com>

Auto manuals search

<http://auto.somanuals.com>

TV manuals search

<http://tv.somanuals.com>