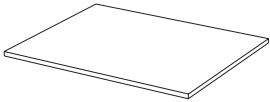
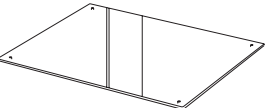
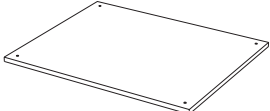

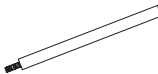
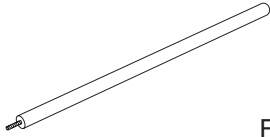



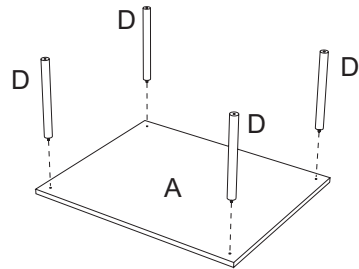


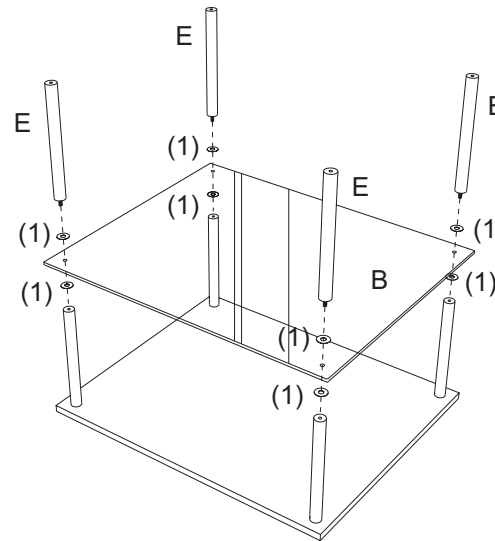
Assembly Instructions / Directives d'assemblage / Instrucciones / Anleitungen zum Zusammenbau:

QTY Cant. / Qté / Menge	PARTS LIST Lista de Componentes / Liste des pieces / Teileliste:
1	 A
2	 B
1	 C
4	 D
4	 E
4	 F
4	 G
4	 H
16	 (1)

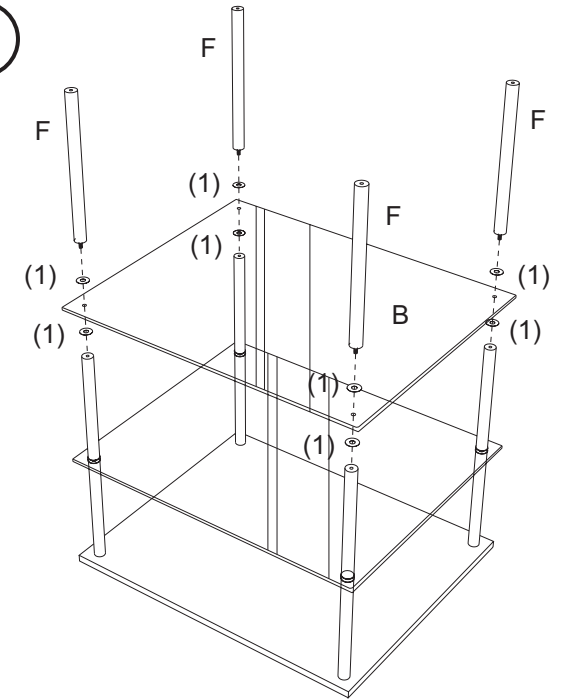
1



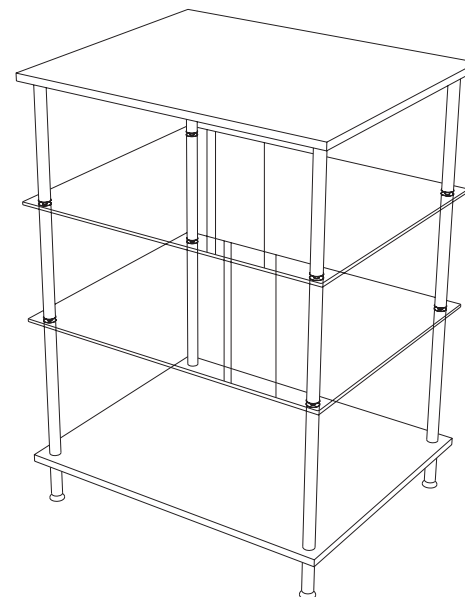
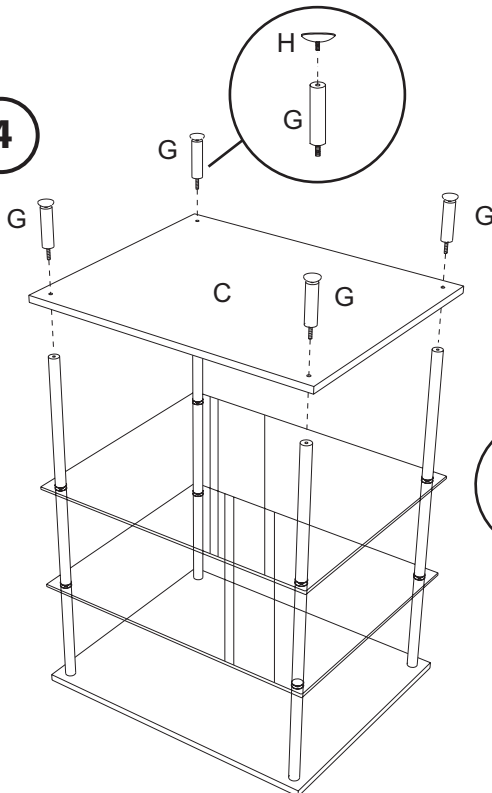
2



3



4



Component Stand
Puesto de Componentes
Support pour les composantes
Komponentenständer

ATLANTIC

©2005 Atlantic Inc.
Santa Fe Springs, CA, U.S.A.

U.S. AND OTHER FOREIGN PATENTS PENDING
Patentes de los EUA y países extranjeros en trámite
Brevets en cours pour Etats Unis et autres pays étrangers
U.S. and andere ausländische Patente sind hängig

ALL RIGHTS RESERVED
Derechos Reservados / Tous droits réservés /
Alle Rechte vorbehalten

www.atlantic-inc.com

MADE IN CHINA

Hecho en China / Fabriqué en Chine /
Hergestellt in China

050705 #42335219 R2.1



Free Manuals Download Website

<http://myh66.com>

<http://usermanuals.us>

<http://www.somanuals.com>

<http://www.4manuals.cc>

<http://www.manual-lib.com>

<http://www.404manual.com>

<http://www.luxmanual.com>

<http://aubethermostatmanual.com>

Golf course search by state

<http://golfingnear.com>

Email search by domain

<http://emailbydomain.com>

Auto manuals search

<http://auto.somanuals.com>

TV manuals search

<http://tv.somanuals.com>