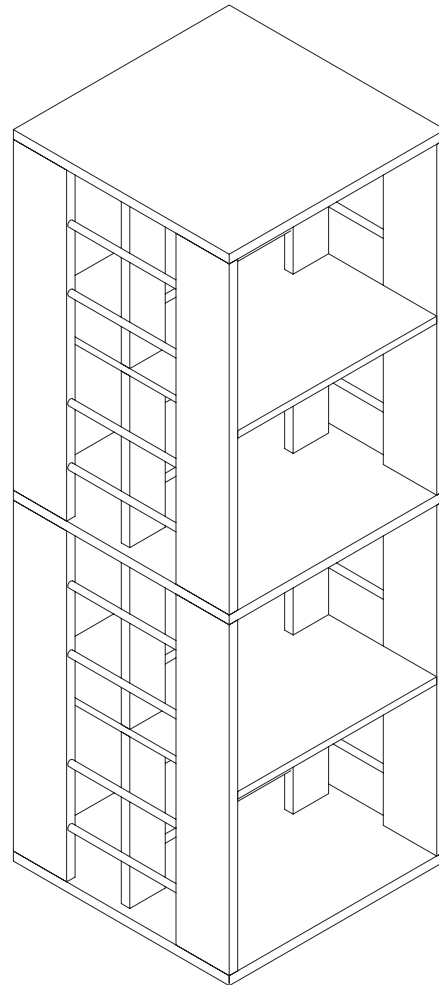


Wood Multimedia Spinner™

216 CD / 144 DVD



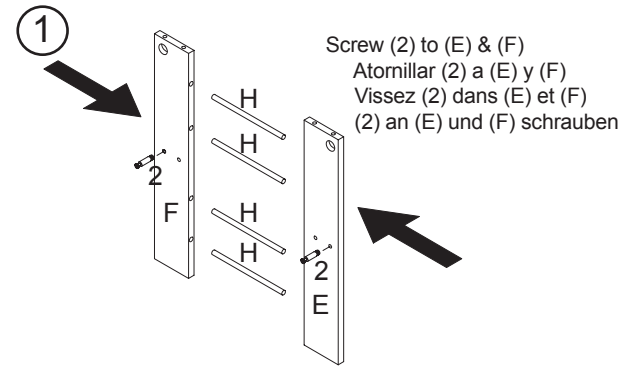
#35635352



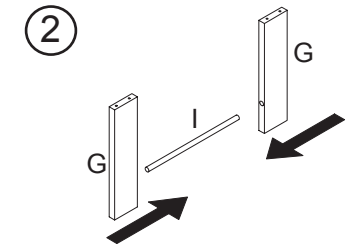
Assembly instructions / Directives d'assemblage / Instrucciones de ensamble / Anleitungen zum zusammenbau:

Parts List / Lista de Componentes / Liste des pieces / Teilleiste:		Qty. Cant. / Qté / Menge	Parts List / Lista de Componentes / Liste des pieces / Teilleiste:		Qty. Cant. / Qté / Menge
Ⓐ		1	Ⓗ		16
			Ⓘ		4
Ⓑ		1	Ⓙ		1
Ⓒ		2	Hardware / Herrajes / Matériel / Eisenwaren:		Qty. Cant. / Qté / Menge
Ⓓ		1	(1)		16
			(2)		16
			(3)		1
			(4)		8
			(5)		56
Ⓔ		4	Tools needed/ not included Herramientas requeridas/ no incluidas Outils requis/ non fournis Benötigtes Werkzeug/ liegt nicht bei		
Ⓕ		4			
Ⓖ		8	Phillips Screwdriver Desarmador de estrella (Phillips) Tournevis Phillips Kreuzschlitzschraubenzieher		

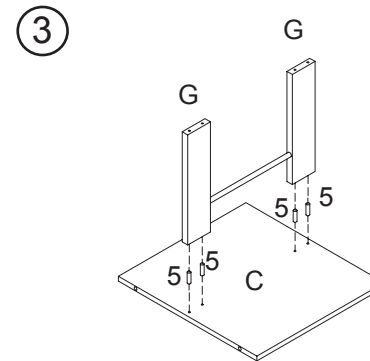
*Assembly tip: Assemble unit upside down
 *Ensamblar la punta: Ensamblar la unidad patas arriba
 *Conseil pour l'assemblage : Assemblez l'unité le dessus vers le bas
 *Zusammenbau Tipp: Mit dem oberen Teil nach unten zusammenbauen.



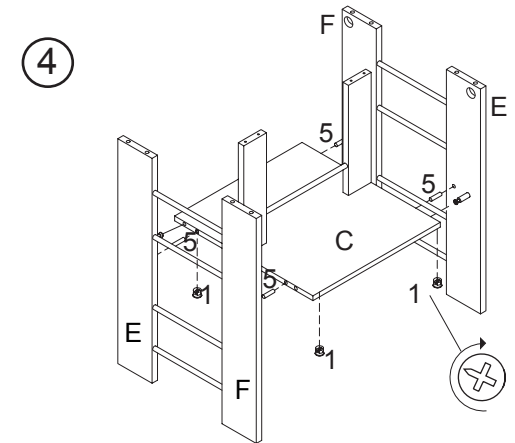
① Attach rods (H) to (E) & (F): 4 sets total
 Unir las varas (H) a (E) y (F): total de 4 juegos
 Joignez les tiges (H) à (E) et (F): 4 groupes au total
 Stangen (H) an (E) und (F) befestigen: 4 Sets insgesamt



② Attach rods (I) to (G): 4 sets total
 Unir las varas (I) a (G): total de 4 juegos
 Joignez les tiges (I) à (G): 4 groupes au total
 Stangen (I) and (G) befestigen: 4 Sets insgesamt



③ Attach (G) to (C) with (5)
 Unir (G) a (C) con (5)
 Joignez (G) à (C) avec (5)
 G an (C) mit (5) befestigen



④ Attach (E) & (F) to (C) with (1) & (5)
 Unir (E) y (F) a (C) con (1) y (5)
 Joignez (E) et (F) à (C) à l'aide de (1) et (5)
 (E) und (F) an (C) mit (1) und (5) befestigen

Use screwdriver to turn (1) to tighten.
 Usar desatornillador para dar vuelta a (1) y apretarlo
 Utilisez le tournevis pour tourner (1) et serrer
 Schraubenzieher benutzen um (1) fest zu schrauben

ATLANTIC®

©2007 Atlantic Inc. Santa Fe Springs, CA, U.S.A.
 U.S. and other foreign patents pending /
 Patentes de los EUA y países extranjeros en trámite /
 Brevets en cours pour les États-Unis et autres pays /
 U.S. and andere ausländische Patente sind hängig

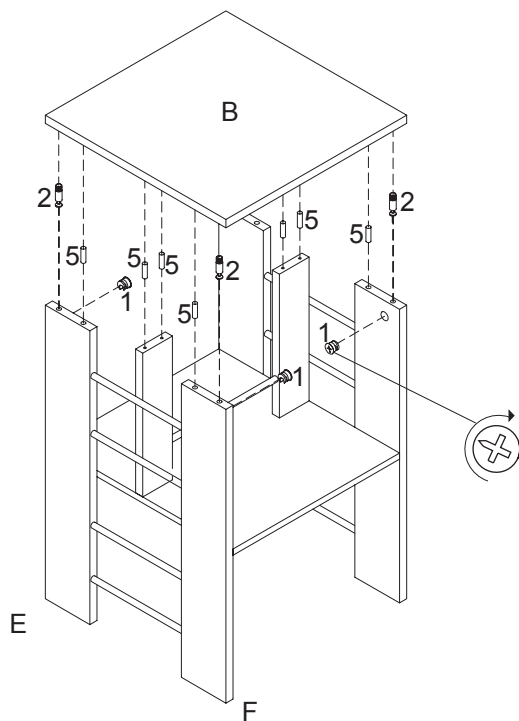
All rights reserved / Derechos Reservados /
 Tous droits réservés / Alle Rechte vorbehalten

Made in China / Hecho en China /
 Fabriqué en Chine / Hergestellt in China

www.atlantic-inc.com

R 2.1 070725 #WM35635352

5

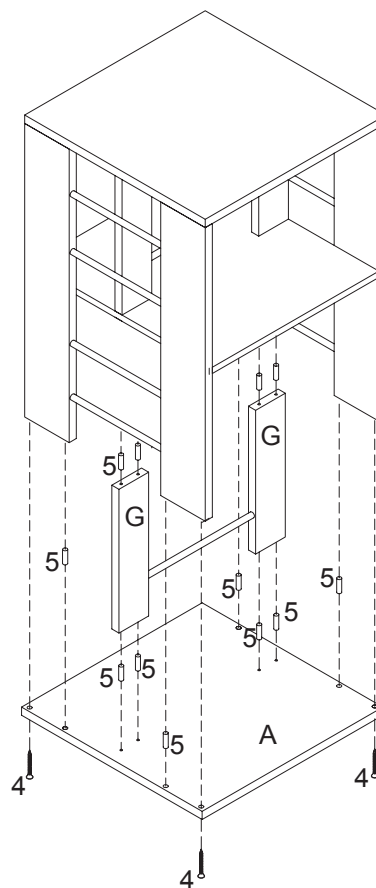


- 5 Screw (2) to (B)
 Atornillar (2) a (B)
 Vissez (2) dans (B)
 (2) an (B) befestigen

Attach (E) & (F) to (B) with (1) & (5)
 Unir (E) y (F) a (B) con (1) y (5)
 Joignez (E) et (F) à (B) à l'aide de (1) et (5)
 (E) und (F) an (B) mit (1) und (5) befestigen

Use screwdriver to turn (1) to tighten.
 Usar desatornillador para dar vuelta a (1) y apretarlo
 Utilisez le tournevis pour tourner (1) et serrer
 Schraubenzieher benutzen um (1) fest zu schrauben

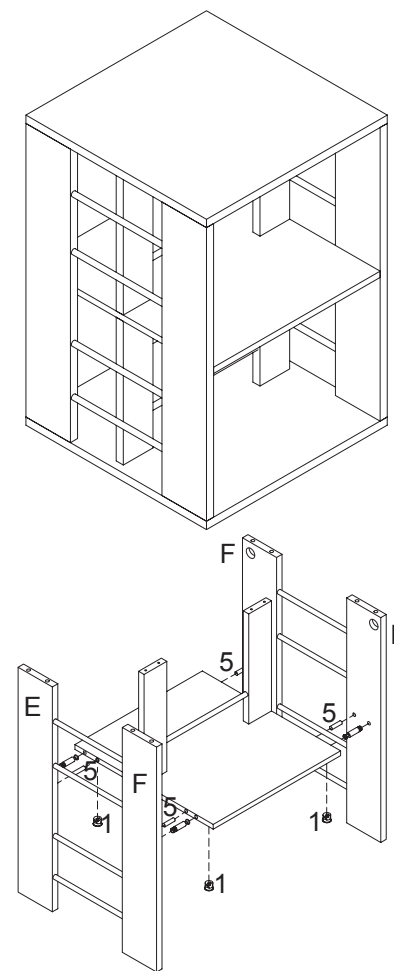
6



- 6 Attach (G) to unit using (5)
 Unir (G) a la unidad utilizando (5)
 Joignez (G) à l'unité à l'aide de (5)
 (G) am Stück mit (5) befestigen

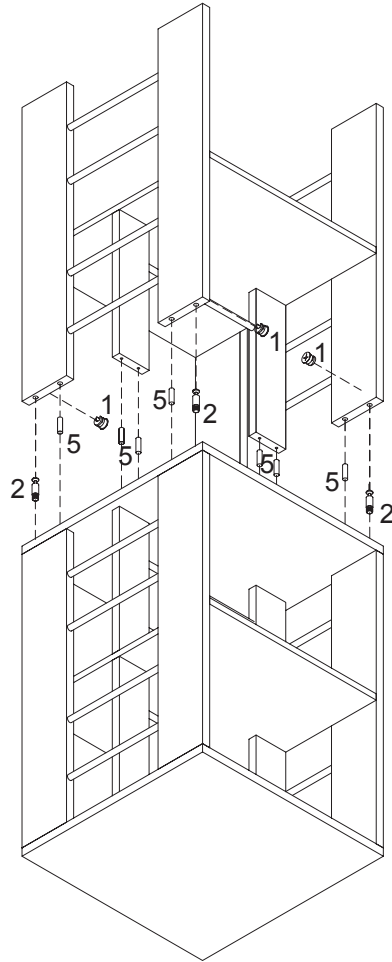
Secure (A) and (G) to unit with (5) & (4)
 Asegurar (A) y (G) en la unidad con (5) y (4)
 Fixez solidement (A) et (G) sur l'unité à l'aide de (5) et (4)
 (A) und (G) am Stück mit (5) und (4) befestigen

7



- 7 Repeat step 1-4
 Repetir los pasos 1-4
 Répétez les étapes 1 à 4
 Schritte 1-4 wiederholen

8

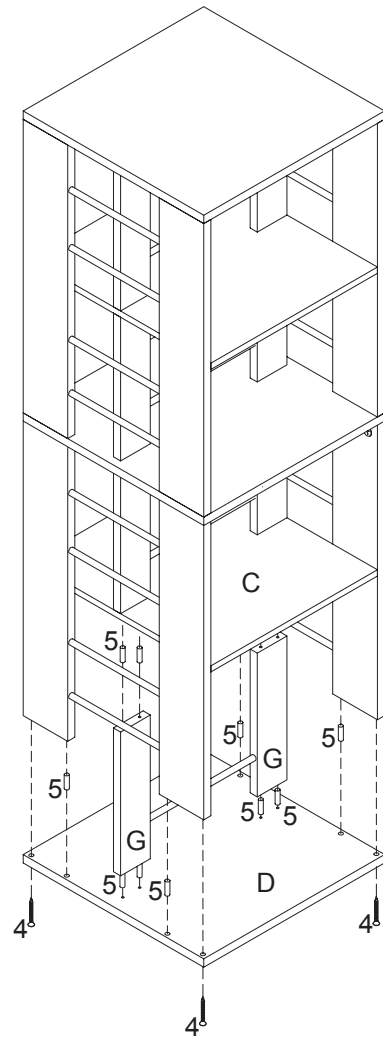


- ⑧ Screw in (2) to bottom of top unit
 Atornillar (2) en la parte inferior de la unidad
 Vissez (2) sous l'unité du dessus
 (2) am Boden des oberen Stücks anschrauben

Attach bottom unit to top unit with (5) & (1)
 Unir la unidad inferior a la superior con (5) y (1)
 Joignez l'unité du bas à l'unité du haut à l'aide de (5) et (1)
 Unteres Stück am oberen Stück mit (5) und (1) befestigen

Use screwdriver to turn (1) to tighten
 Usar desatornillador para dar vuelta a (1) y apretarlo
 Utilisez le tournevis pour tourner (1) et serrer
 Schraubenzieher benutzen um (1) fest zu schrauben

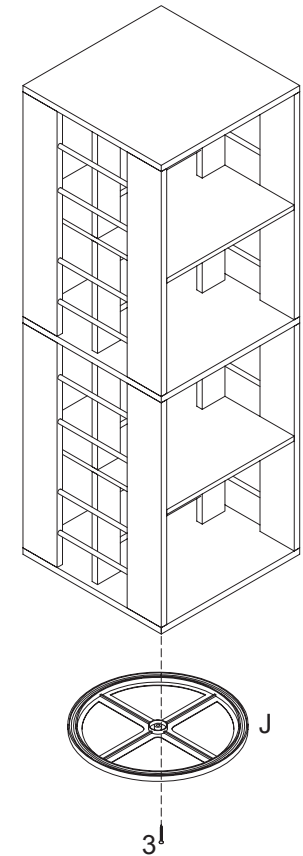
9



- ⑨ Attach (G) with (5)
 Unir (G) con (5)
 Fixez (G) en utilisant (5)
 (G) mit (5) befestigen

Secure (D) and (G) to unit with (5) & (4)
 Asegurar (D) y (G) en la unidad con (5) y (4)
 Fixez solidement (D) et (G) sur l'unité à l'aide de (5) et (4)
 (D) und (G) am Stück mit (5) und (4) befestigen

10



- ⑩ Attach spinner base (J) with screw (3)
 Unir la base de la unidad giratoria (J) con tornillo (3)
 Fixez la base pivotante (J) avec les vis (3)
 Spinner Unterteil (J) mit Schraube (3) befestigen

ATLANTIC®

©2007 Atlantic Inc. Santa Fe Springs, CA, U.S.A.
 U.S. and other foreign patents pending /
 Patentes de los EUA y países extranjeros en trámite /
 Brevets en cours pour les États-Unis et autres pays /
 U.S. and andere ausländische Patente sind hängig

All rights reserved / Derechos Reservados /
 Tous droits réservés / Alle Rechte vorbehalten

Made in China / Hecho en China /
 Fabriqué en Chine / Hergestellt in China

www.atlantic-inc.com



R 2.1 070725 #WM35635352

Free Manuals Download Website

<http://myh66.com>

<http://usermanuals.us>

<http://www.somanuals.com>

<http://www.4manuals.cc>

<http://www.manual-lib.com>

<http://www.404manual.com>

<http://www.luxmanual.com>

<http://aubethermostatmanual.com>

Golf course search by state

<http://golfingnear.com>

Email search by domain

<http://emailbydomain.com>

Auto manuals search

<http://auto.somanuals.com>

TV manuals search

<http://tv.somanuals.com>