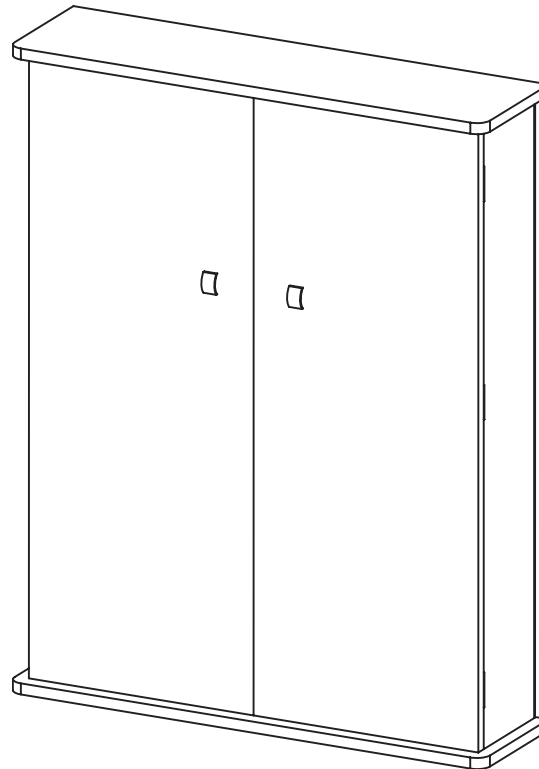


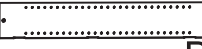





















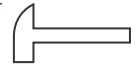

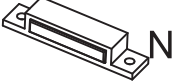


Multimedia Cabinet

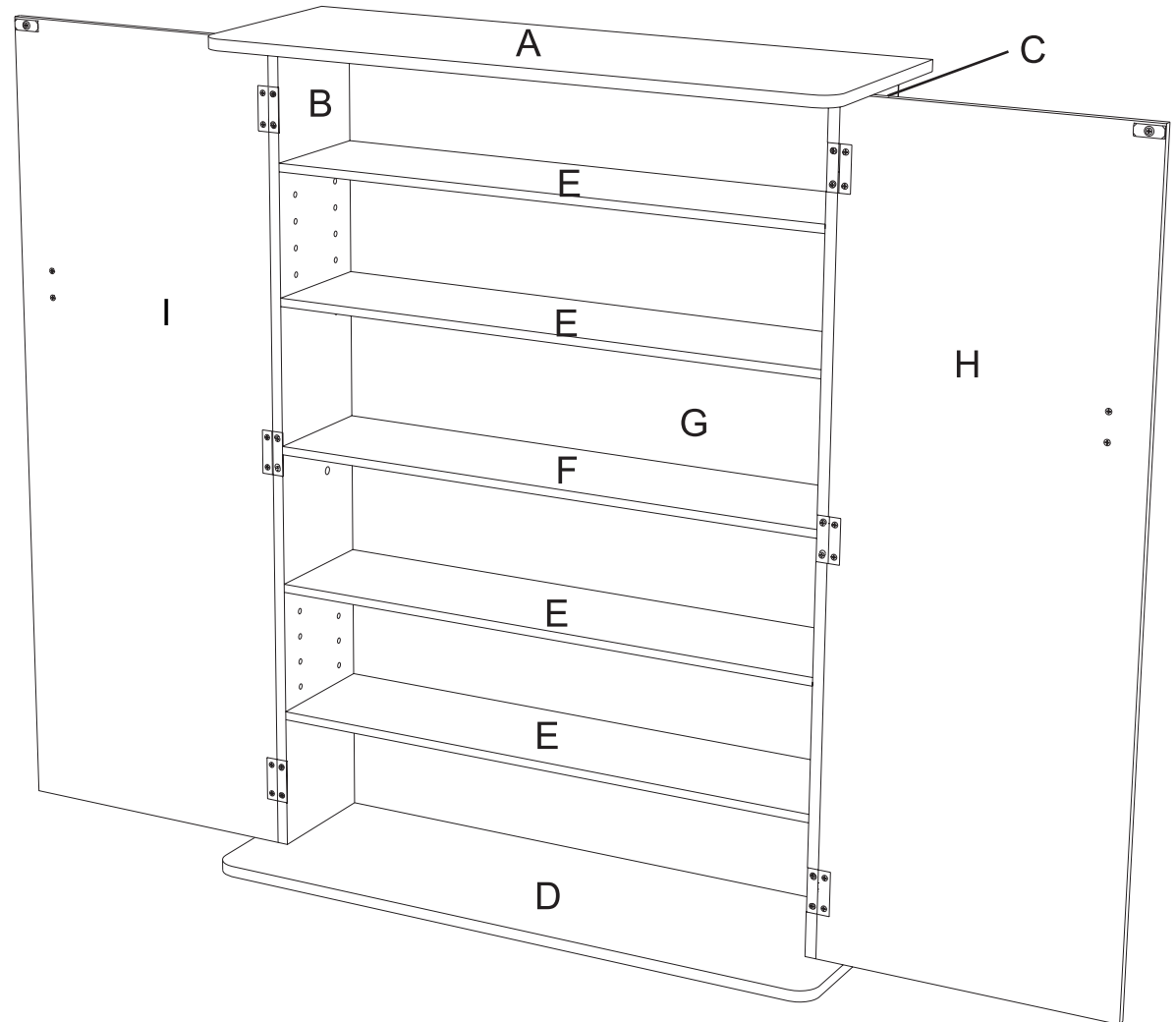
390 CD / 176 DVD



#37935402

Qty	Part List	Qty	Part List
1	 A	2	 O
1	 B	2	 P ₁
1	 C	2	 P ₂
1	 D	4	 Q
4	 E	4	 R
1	 F	6	 S
1	 G	12	 T
1	 H	24	 U
1	 I	16	 V
2	 J ₁	2	 W
2	 J ₂		
8	 K		
2	 L	<p>Tools needed</p>  <p>Phillips screwdriver</p>  <p>Hammer</p>	
2	 M		
1	 N		

Assembly Instructions

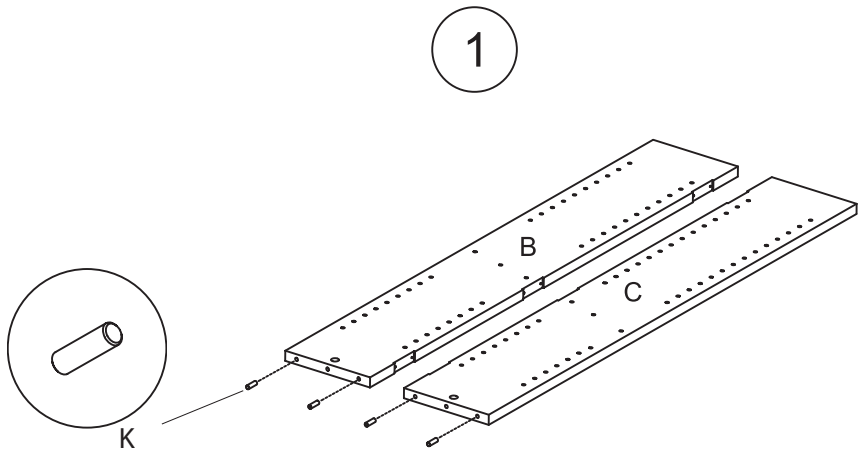


U.S. and other foreign patents pending /
 Patentes de los EUA y países extranjeros en trámite /
 Brevets en cours pour les États-Unis et autres pays

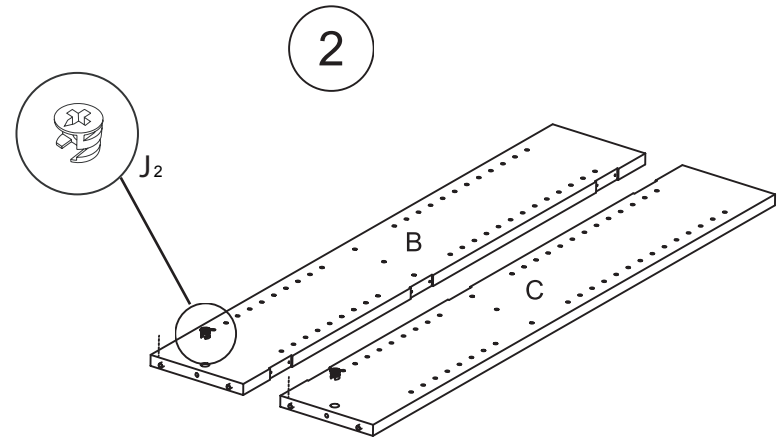
All rights reserved / Derechos Reservados /
 Tous droits réservés

Made in China / Hecho en China /
 Fabriqué en Chine

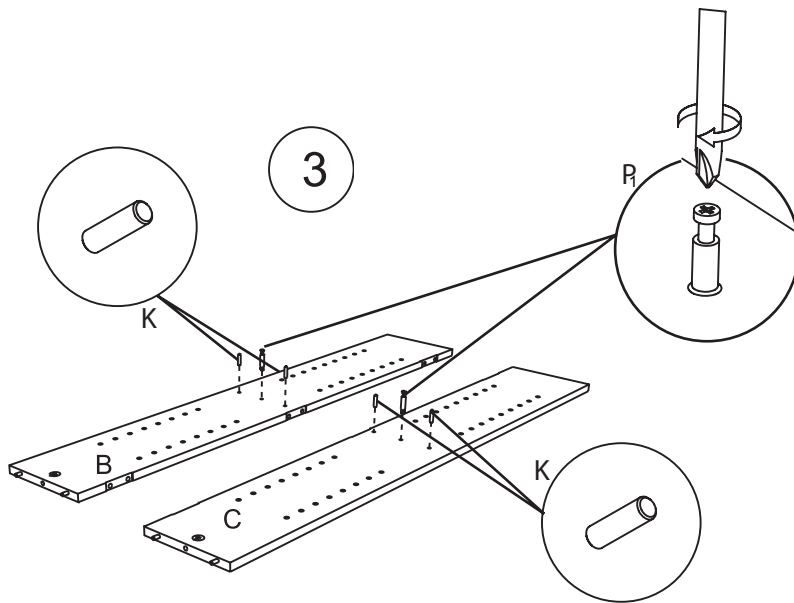
R3.2 070810 T#37935402



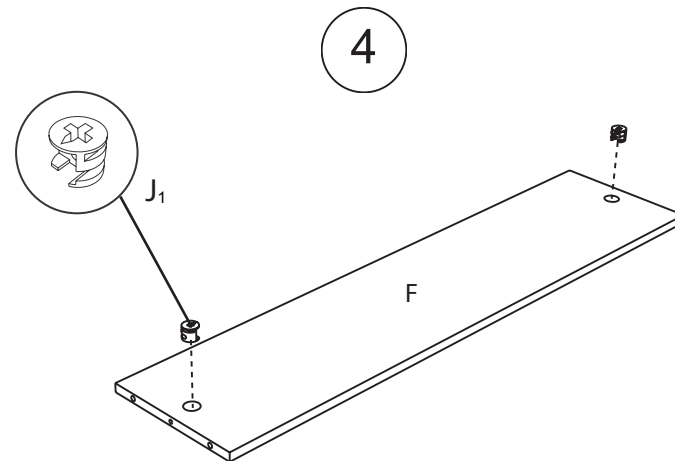
1- Insert dowels (K) into (B) & (C).



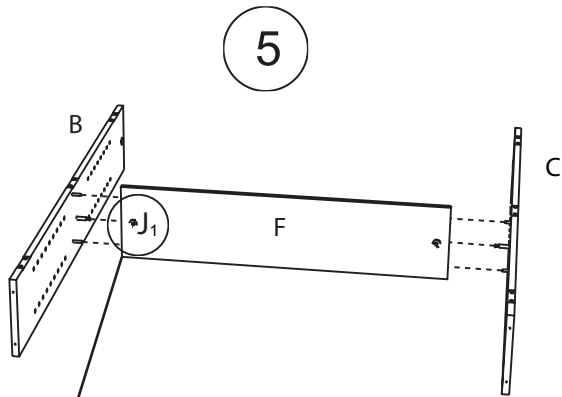
2- Insert CAM locks (J₂) into (B) & (C).



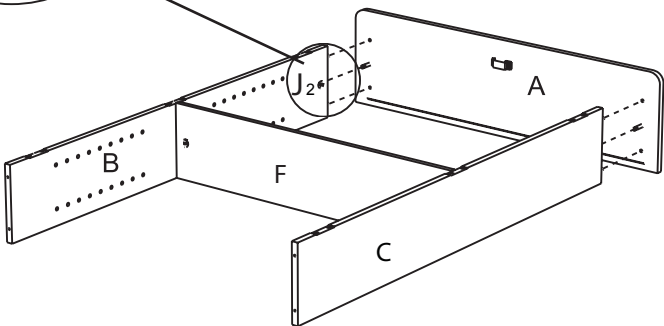
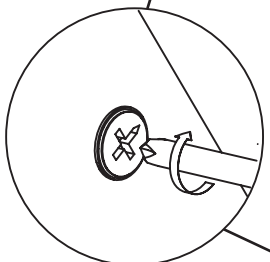
3- Insert dowels (K) & CAM screws (P₁) into(B) & (C)



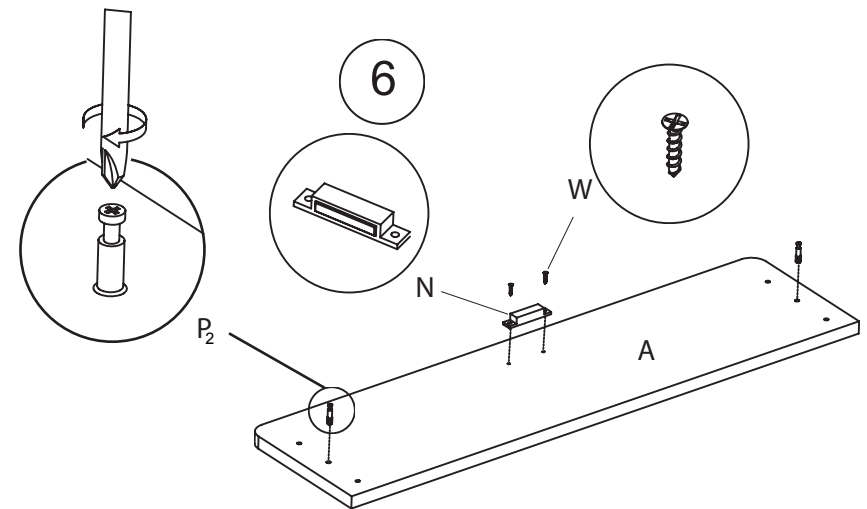
4- Insert CAM locks (J₁) into(F)



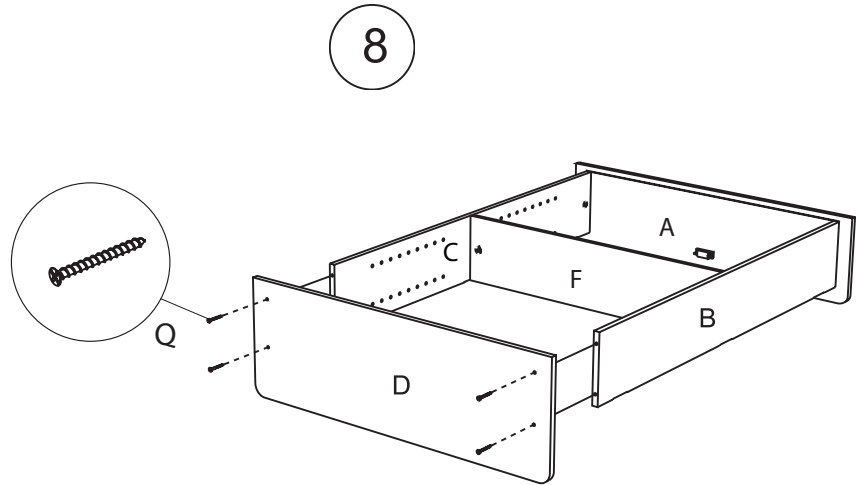
5- Attach (C) & (B) to (F). Turn CAM locks (J₁) clockwise to secure.



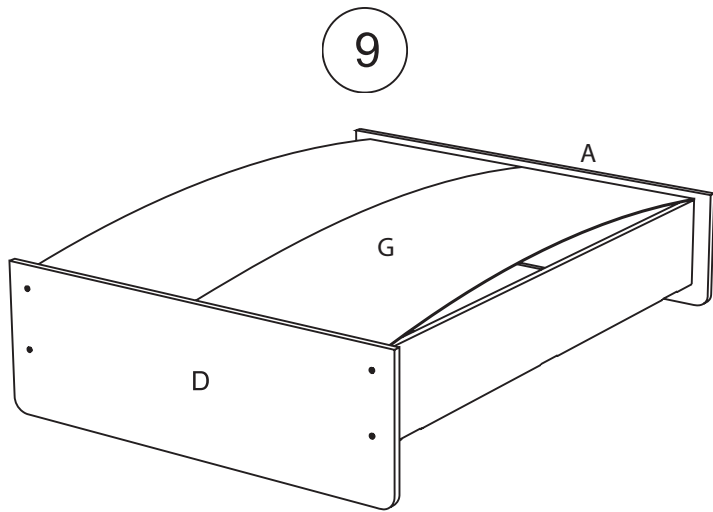
7- Attach (A) to (C) and (B). Turn CAM locks (J₂) clockwise to secure.



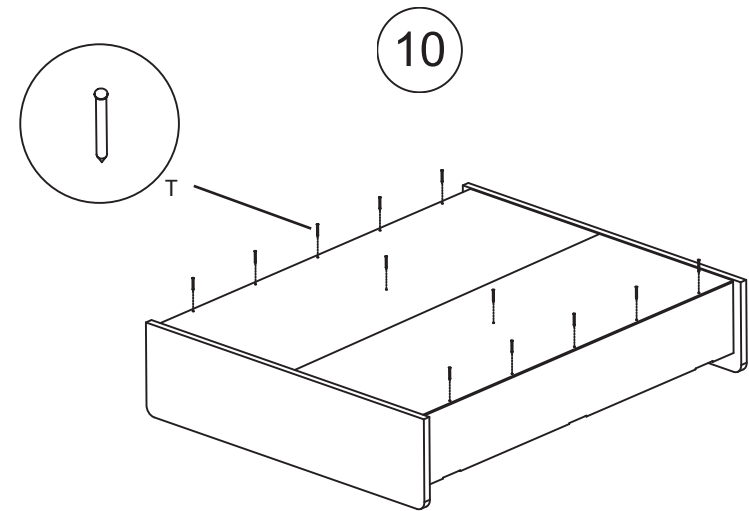
6- Insert CAM screws (P₂) into (A). Attach Magnet (N) to (A) with Screws (VV)



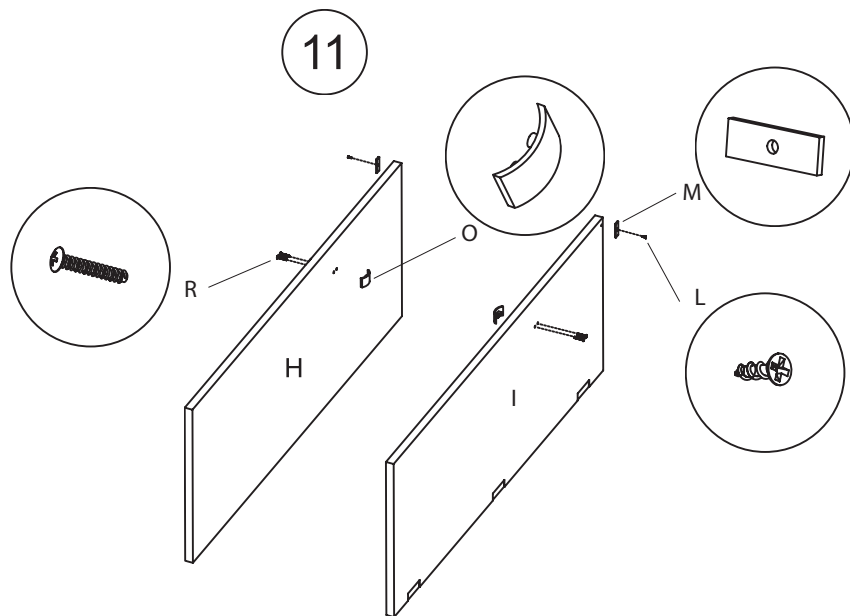
8- Attach (D) to sides (B) & (C) with screw (Q)



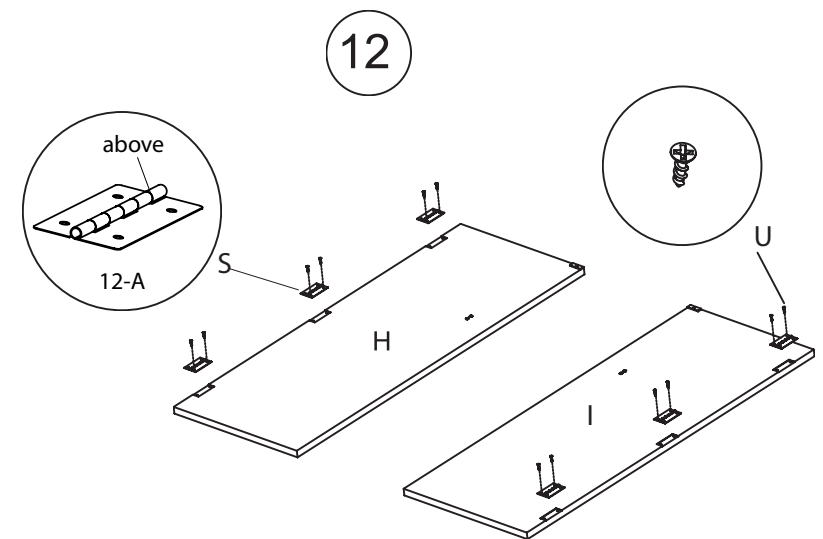
9- Bend Backboard (G) and fit into grooves in (A) & (D)



10 - Secure backboard with nails (T)

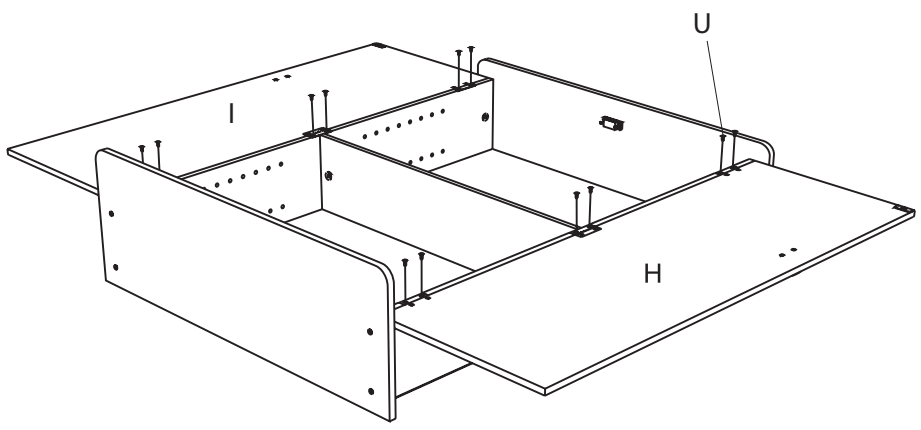


11 - Attach metal plate (M) to doors (H) & (I) with screws (L).
Attach handles (O) with screws (R).



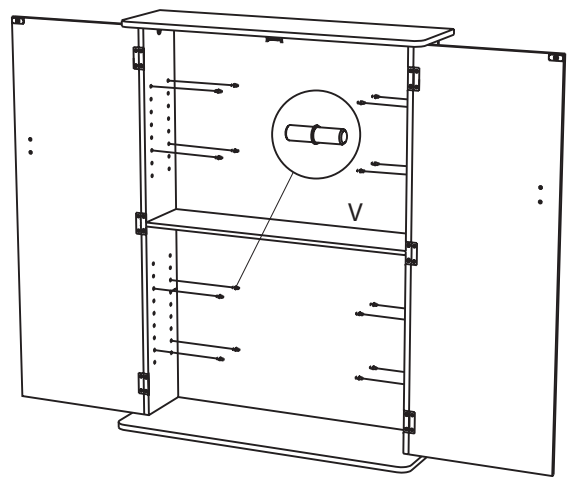
12 - Attach hinges (S) to doors (H) & (I) with screws (U)
Make sure the hinges are placed in correct way.(see 12-A)

13



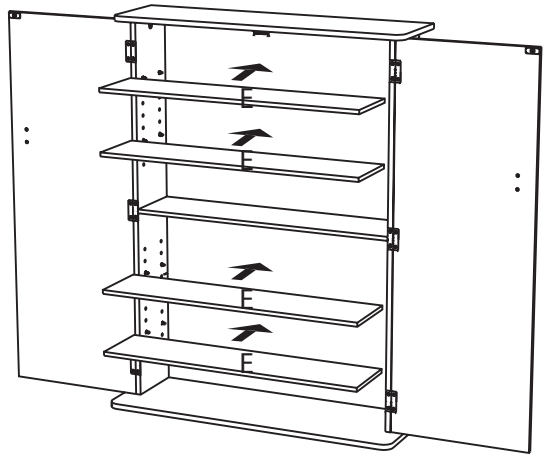
13 - Attach doors (H) & (I) to unit with screws (U).

14



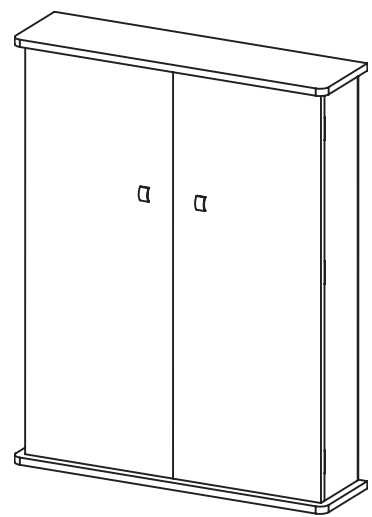
14 - Insert shelf pins (V) at desired heights.

15

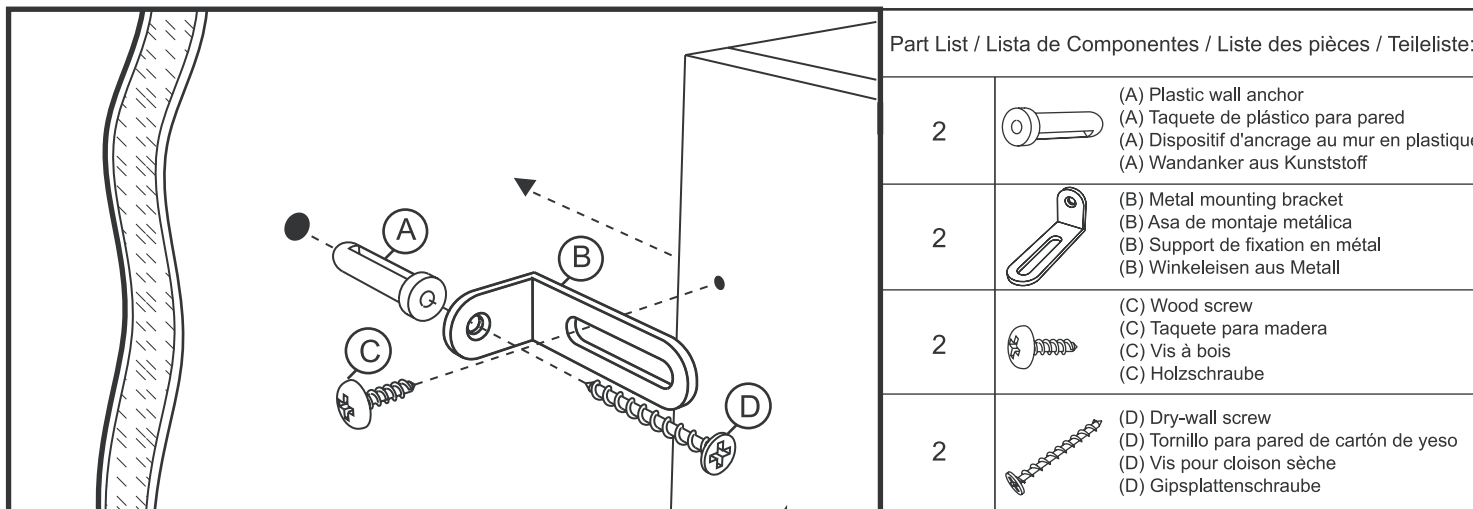


15- Place shelves (E) on top of pins (V)

16



Safety Wall Mount for Wood Items / Montaje en Pared con Protección para Accesorios de Madera / Fixation murale sécuritaire pour les articles en bois / (wahlfreie) sichere Wandbefestigung für Holzgegenstände



Tools needed/ not included
Herramientas requeridas/ no incluidas
Outils requis/ non fournis
Benötigtes Werkzeug/ liegt nicht bei

- * Phillips Screwdriver
Desarmador de estrella (Phillips)
Tournevis Phillips
Kreuzschlitzschraubenzieher
- * Pencil
Lápiz
Crayon
Bleistift
- * Power Drill
Taladro eléctrico
Perceuse électrique
Elektrobohrer

Mounting Instructions / Instrucciones de Montaje / Directives de montage / Anleitung zur Befestigung:

Follow the instruction for each side of the unit (2 sides)

Siga las direcciones para cada lado de la unidad (2 juegos)

Suivez les instructions pour chaque côté de l'unité (2 ensembles)

Befolgen Sie die Anleitung für jede Seite des Möbelstücks (2 Mal)

1. Place mounting bracket (B) at the desired position on your wall according to the height of your unit. Mark the hole position on the wall with a pencil.
1. Coloque el asa de montaje (B) en la posición deseada en su pared de acuerdo con la altura de la unidad. Marque la posición de la perforación en la pared con lápiz.
1. Placez le support de fixation (B) dans la position désirée sur votre mur en fonction de la hauteur de votre unité. Faites une marque avec votre crayon pour indiquer où vous percerez le trou.
1. Winkeleisen (B) an die gewünschte Stelle an der Wand je nach Höhe des Möbelstücks halten, Loch am Winkeleisen mit einem Bleistift an der Wand markieren.
2. Drill a hole on the pencil mark on the wall. Insert the plastic anchor (A) into the wall.
2. Haga una perforación en la pared en la marca hecha con lápiz. Inserte el taquete de plástico (A) en la pared.
2. Percez un trou à l'endroit indiqué sur le mur. Insérez le dispositif d'ancrage (A) dans le mur.
2. An der Bleistiftmarkierung an der Wand ein Loch bohren. Plastikwandanker (A) in das Loch an der Wand schieben.
3. Place the mounting bracket (B) and screw the wood screw (C) into pre-drill hole on the top of the unit. Move the unit closer to the wall. Adjust the sliding bracket (B) if needed. Screw the dry-wall screw (D) into the wall anchor (A).
3. Coloque la ménsula de montaje (B) y atornille los tornillos para madera (C) en la perforación ya hecha en la parte superior de la unidad. Mueva la unidad más cerca de la pared. Ajuste la ménsula deslizante (B) si es necesario. Atornille el tornillo para cartón de yeso (D) en el taquete de pared (A).
3. Placez le support de fixation (B) et serrez la vis pour bois (C) dans le trou percé à l'avance sur le dessus de l'unité. Placez l'unité plus près du mur. Ajustez la fixation coulissante (B) si nécessaire. Serrez la vis pour cloison sèche (D) dans le dispositif d'ancrage mural (A).
3. Das Winkeleisen (B) am Möbelstück anbringen und die Holzschraube (C) in das vorgebohrte Loch oben am Stück schrauben. Das Stück näher an die Wand schieben. Das verschiebbare Winkeleisen (B) falls notwendig etwas verschieben. Die Schraube für die Gipsplatte (D) in die Wandverankerung (A) schrauben

NOTE: For Safe Mounting, it is essential to use the proper hardware for your wall type (wood, drywall, concrete, etc.) Contact your local hardware store for assistance if necessary.

NOTA: Para un Montaje Seguro, es esencial usar los implementos adecuados para el tipo de su pared (madera, cartón de yeso, concreto, etc.) Acuda a la ferretería de su localidad para asistencia si es necesario. Instale en los barros siempre que sea posible.

REMARQUE : Pour un montage en toute sécurité, il est essentiel d'utiliser le dispositif qui convient à votre mur (cloison sèche, béton, etc.) Communiquez avec votre quincaillerie locale si vous avez besoin d'aide. Montez sur les boulons de bois si possible.

HINWEIS: Zum sicheren Anbringen müssen die richtigen Werkzeuge und Kleinteile für Ihre Wandart (Holz, Gipsplatten, Beton, usw.) benutzt werden. Wenden Sie sich an Ihren Baumarkt vor Ort wenn Sie Hilfe brauchen. Befestigen Sie die Schrauben wann immer möglich in Holz.

U.S. and other foreign patents pending /
Patentes de los EUA y países extranjeros en trámite /
Brevets en cours pour les États-Unis et autres pays

All rights reserved / Derechos Reservados /
Tous droits réservés

Made in China / Hecho en China /
Fabriqué en Chine

Free Manuals Download Website

<http://myh66.com>

<http://usermanuals.us>

<http://www.somanuals.com>

<http://www.4manuals.cc>

<http://www.manual-lib.com>

<http://www.404manual.com>

<http://www.luxmanual.com>

<http://aubethermostatmanual.com>

Golf course search by state

<http://golfingnear.com>

Email search by domain

<http://emailbydomain.com>

Auto manuals search

<http://auto.somanuals.com>

TV manuals search

<http://tv.somanuals.com>