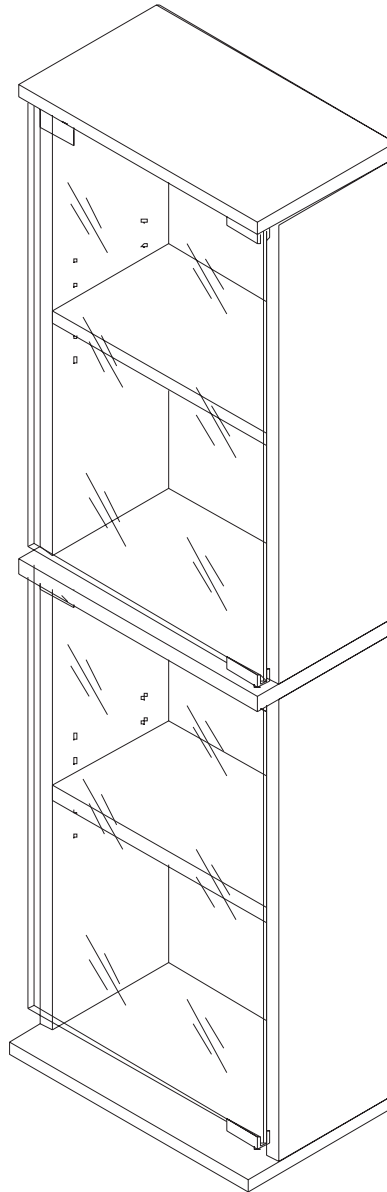


Oskar Multimedia Shelf with Frosted Glass Doors

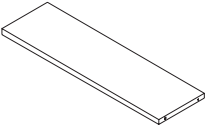
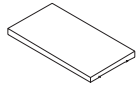
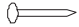
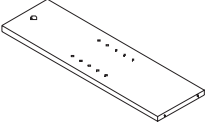
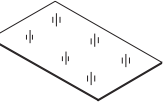

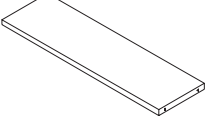
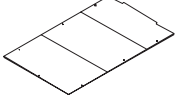
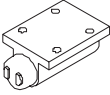
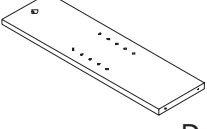
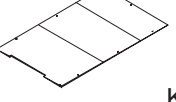

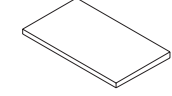
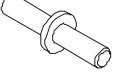
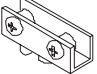
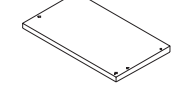

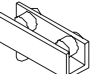
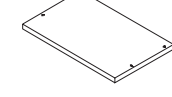

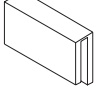

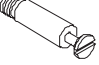
406 CD / 200 DVD



#38435388


 ATLANTIC

Assembly instructions / Directives d'assemblage / Instrucciones de ensamble / Anleitungen zum zusammenbau:


QTY / Cant. / Qté / Menge	Parts List / Lista de Componentes / Liste des pieces / Teileliste:	QTY / Cant. / Qté / Menge	Parts List / Lista de Componentes / Liste des pieces / Teileliste:	QTY / Cant. / Qté / Menge	Parts List / Lista de Componentes / Liste des pieces / Teileliste:
1	 A	4	 H	19	 (6)
1	 B	2	 I	8	 (7)
1	 C	1	 J	2	 (8)
1	 D	1	 K	4	 (9)
1	 E	16	 (1)	2	 (10)
1	 F	8	 (2)	2	 (11)
1	 G	8	 (3)	2	 (12)
1		4	 (4)		
1		4	 (5)		

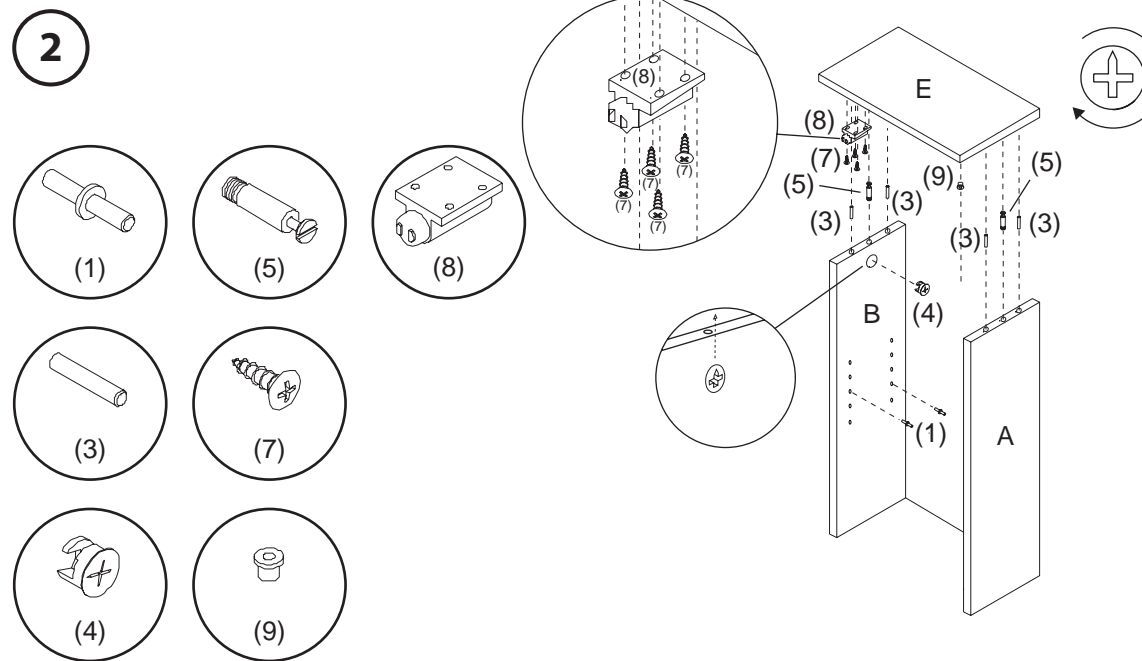
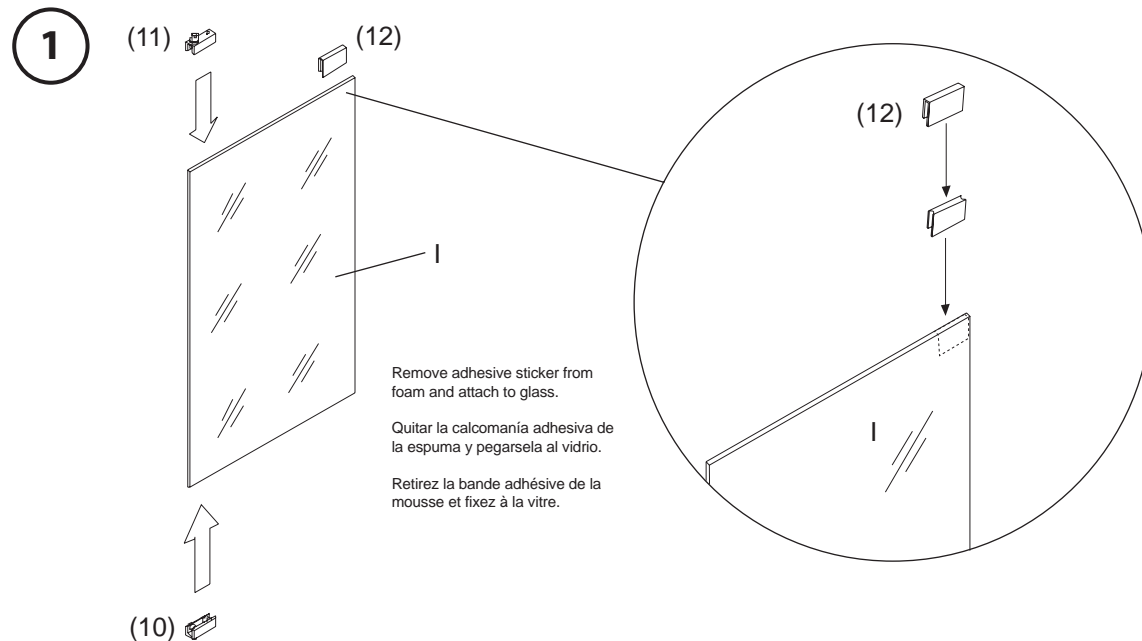
Tools needed/ not included
Herramientas requeridas/
no incluidas
Outils requis/ non fournis

Phillips Screwdriver
Desarmador de estrella
(Phillips)
Tournevis Phillips

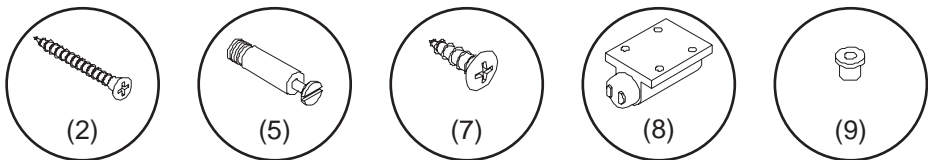
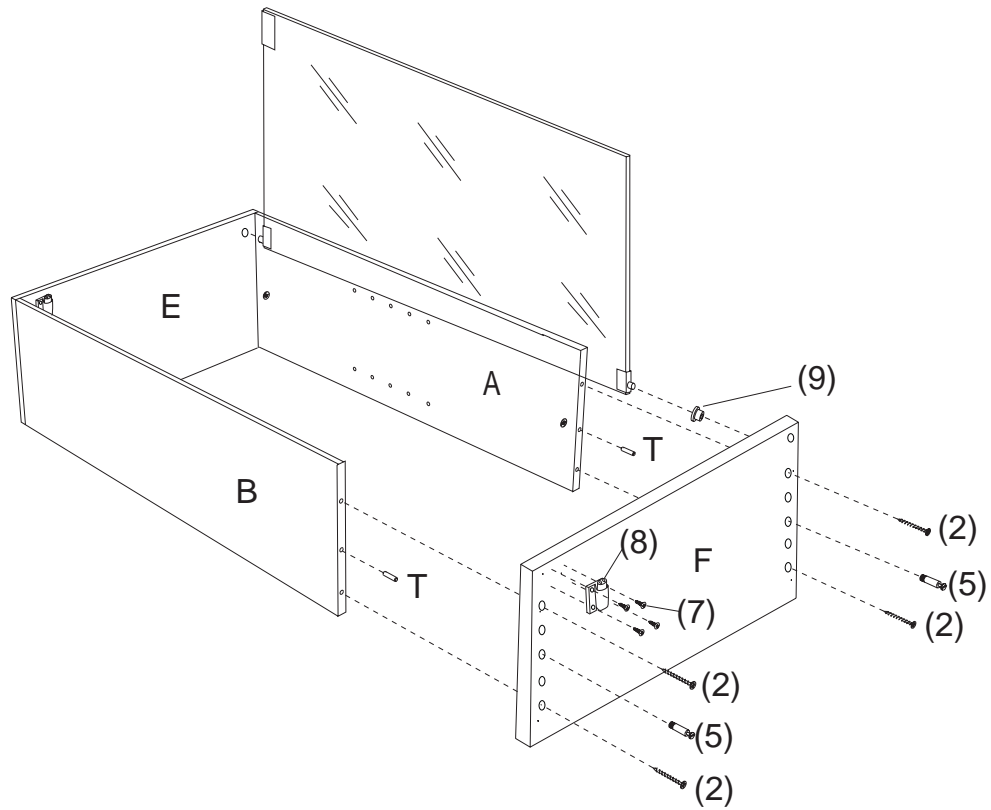
⊗ 

Hammer
Marteau
Martillo

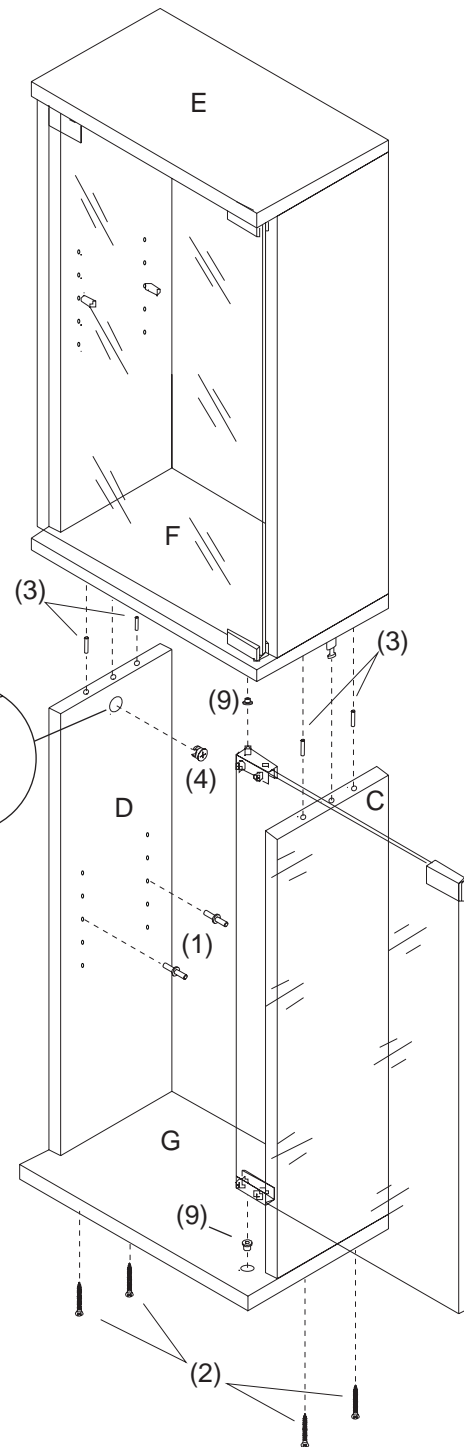
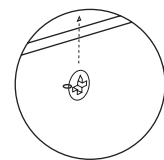
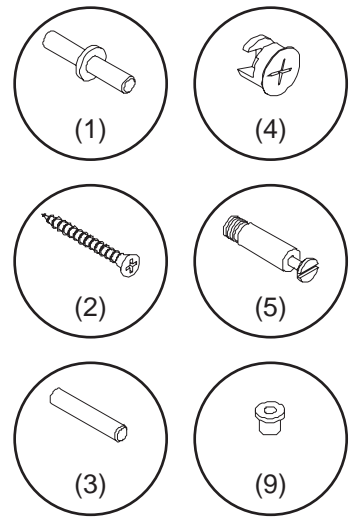




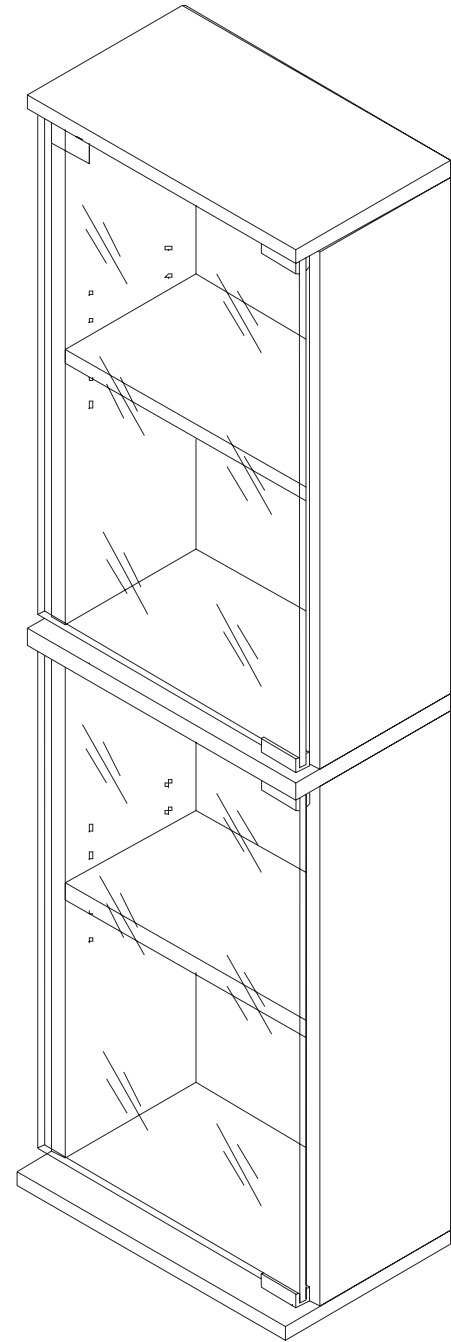
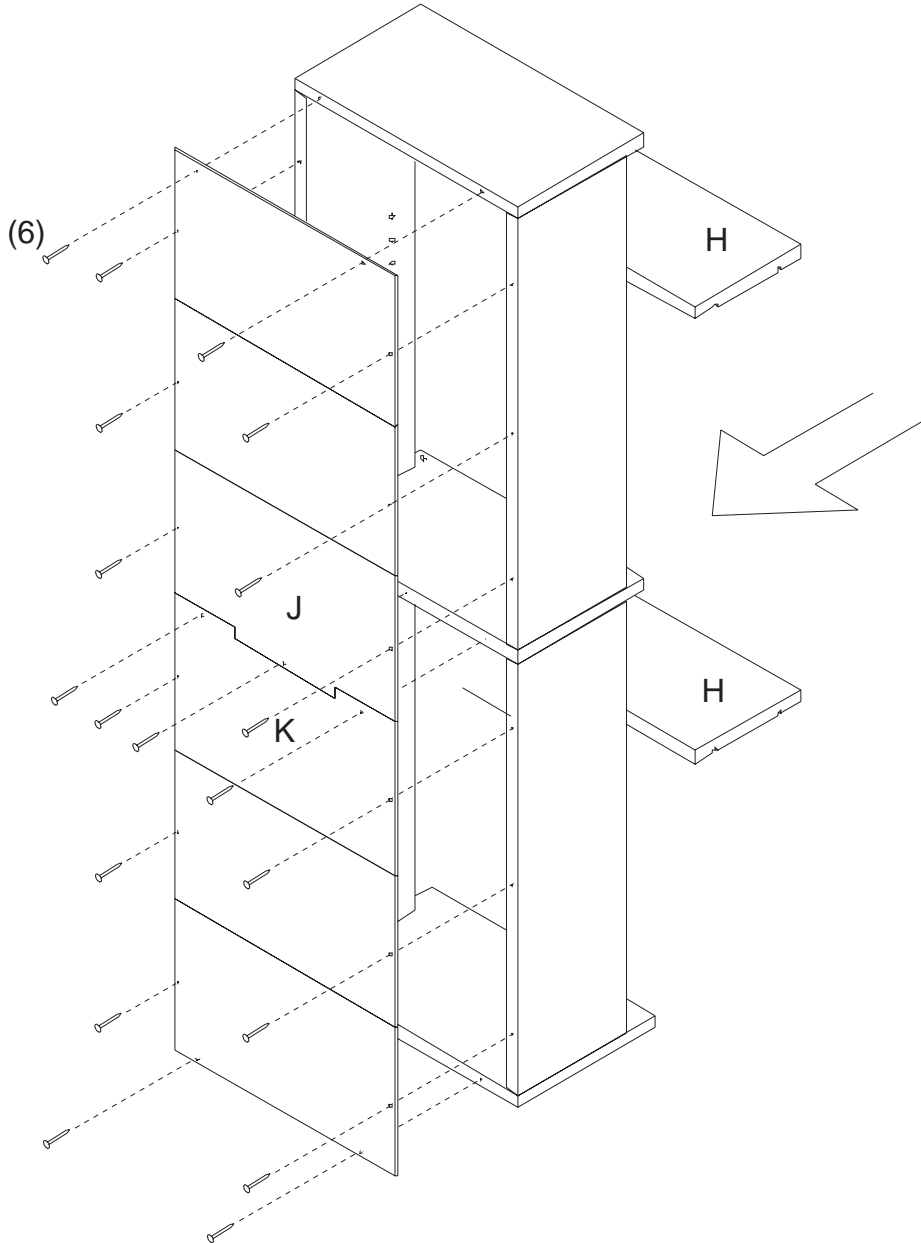
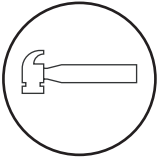
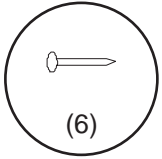
3



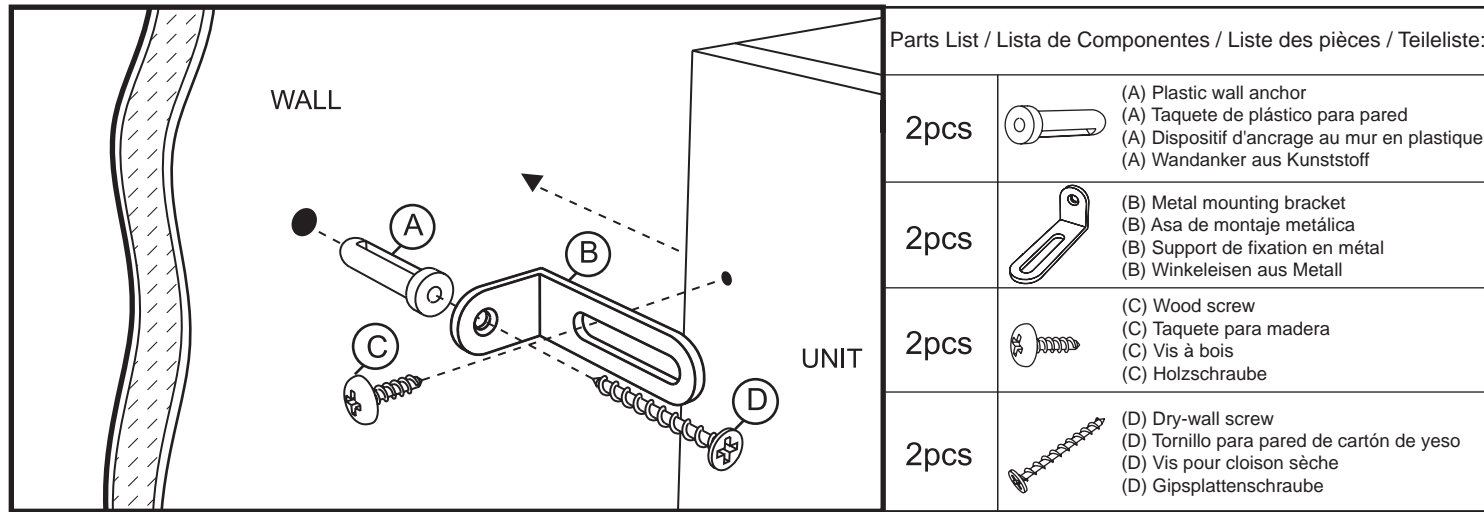
4



5



Safety Wall Mount / Montaje en Pared con Protección: / Fixation murale sécuritaire : / Sichere Wandbefestigung:



Parts List / Lista de Componentes / Liste des pièces / Teilleiste:

2pcs		(A) Plastic wall anchor (A) Taquete de plástico para pared (A) Dispositif d'ancrage au mur en plastique (A) Wandanker aus Kunststoff
2pcs		(B) Metal mounting bracket (B) Asa de montaje metálica (B) Support de fixation en métal (B) Winkeleisen aus Metall
2pcs		(C) Wood screw (C) Taquete para madera (C) Vis à bois (C) Holzschraube
2pcs		(D) Dry-wall screw (D) Tornillo para pared de cartón de yeso (D) Vis pour cloison sèche (D) Gipsplattenschraube

Tools Needed:
Herramientas Necesarias:
Outils requis :
Benötigte Werkzeuge:

Pencil
Lápiz
Crayon
Bleistift

Power Drill
Taladro eléctrico
Perceuse électrique
Elektrobohrer

Phillips screwdriver
Desarmador de estrella (Phillips)
Tournevis Phillips
Kreuzschlitzschraubenzieher

*TOOLS NOT PROVIDED
*NO SE INCLUYEN HERRAMIENTAS
*OUTILS NON FOURNIS
*WERKZEUGE LIEGEN NICHT BEI

Mounting Instructions / Instrucciones de Montaje / Directives de montage / Anleitung zur Befestigung:

Follow the instruction for each side of the unit (2 sides)

Siga las direcciones para cada lado de la unidad (2 juegos)

Suivez les instructions pour chaque côté de l'unité (2 ensembles)

Befolgen Sie die Anleitung für jede Seite des Möbelstücks (2 Mal)

- Place mounting bracket (B) at the desired position on your wall according to the height of your unit. Mark the hole position on the wall with a pencil.
1. Coloque el asa de montaje (B) en la posición deseada en su pared de acuerdo con la altura de la unidad. Marque la posición de la perforación en la pared con lápiz.
1. Placez le support de fixation (B) dans la position désirée sur votre mur en fonction de la hauteur de votre unité. Faites une marque avec votre crayon pour indiquer où vous percerez le trou.
1. Winkeleisen (B) an die gewünschte Stelle an der Wand je nach Höhe des Möbelstücks halten. Loch am Winkeleisen mit einem Bleistift an der Wand markieren.
- Drill a hole on the pencil mark made on the wall. Insert the plastic anchor (A) into the wall.
2. Haga una perforación en la pared en la marca hecha con lápiz. Inserte el taquete de plástico (A) en la pared.
2. Percez un trou à l'endroit indiqué sur le mur. Insérez le dispositif d'ancrage (A) dans le mur.
2. An der Bleistiftmarkierung an der Wand ein Loch bohren. Plastikwandanker (A) in das Loch an der Wand schieben.
- Place the mounting bracket (B) and screw the wood screw (C) into the pre-drilled hole on the side of the unit. Move the unit closer to the wall. Adjust the sliding bracket (B) if needed. Screw the dry-wall screw (D) into the wall anchor (A).
3. Coloque la ménsula de montaje (B) y atornille el tornillo para madera (C) en la perforación ya hecha al lado de la unidad. Mueva la unidad más cerca de la pared. Ajuste la ménsula deslizante (B) si es necesario. Atornille el tornillo para cartón de yeso (D) en el taquete de pared (A).
3. Placez le support de fixation (B) et serrez la vis pour bois (C) dans le trou percé à l'avance sur le côté de l'unité. Placez l'unité plus près du mur. Ajustez la fixation coulissante (B) si nécessaire. Serrez la vis pour cloison sèche (D) dans le dispositif d'ancrage mural (A).
3. Winkeleisen (B) über das Loch halten und die Holzschraube (C) in das vorgebohrte Loch an der Seite des Möbelstücks schrauben. Das Stück näher an die Wand schieben. Das verschiebbare Winkeleisen (B) falls notwendig etwas verschieben. Die Schraube für die Gipsplatte (D) in die Wandverankerung (A) schrauben.

NOTE: For Safe Mounting, it is essential to use the proper hardware for your wall type (wood, drywall, concrete, etc.) Contact your local hardware store for assistance if necessary. Mount to wood studs whenever possible.

NOTA: Para un Montaje Seguro, es esencial usar los implementos adecuados para el tipo de su pared (madera, cartón de yeso, concreto, etc.) Acuda a la ferretería de su localidad para asistencia si es necesario. Instale en los barrotes siempre que sea posible.

REMARQUE : Pour un montage en toute sécurité, il est essentiel d'utiliser le dispositif qui convient à votre mur (cloison sèche, béton, etc.) Communiquez avec votre quincaillerie locale si vous avez besoin d'aide. Montez sur les boulons de bois si possible.

HINWEIS: Zum sicheren Anbringen müssen die richtigen Werkzeuge und Kleinteile für Ihre Wandart (Holz, Gipsplatten, Beton, usw.) benutzt werden. Wenden Sie sich an Ihren Baumarkt vor Ort wenn Sie Hilfe brauchen. Befestigen Sie die Schrauben wann immer möglich in Holz.

Multimedia Storage
Emmagasinage Multimedia
Almacenaje de Multimedia
Halter für Multimedia

ATLANTIC®

©2007 Atlantic Inc.
Santa Fe Springs, CA, U.S.A.

U.S. and other foreign patents pending
Patentes de los EUA y países extranjeros en trámite
Brevets en cours pour les États-Unis et autres pays
U.S. und andere ausländische Patente sind hängig

All Rights Reserved / Derechos Reservados /
Tous droits réservés / Alle Rechte vorbehalten
www.atlantic-inc.com

Made in China / Hecho en China /
Fabriqué en Chine / Hergestellt in China



Free Manuals Download Website

<http://myh66.com>

<http://usermanuals.us>

<http://www.somanuals.com>

<http://www.4manuals.cc>

<http://www.manual-lib.com>

<http://www.404manual.com>

<http://www.luxmanual.com>

<http://aubethermostatmanual.com>

Golf course search by state

<http://golfingnear.com>

Email search by domain

<http://emailbydomain.com>

Auto manuals search

<http://auto.somanuals.com>

TV manuals search

<http://tv.somanuals.com>