
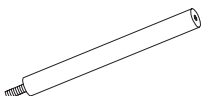
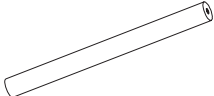






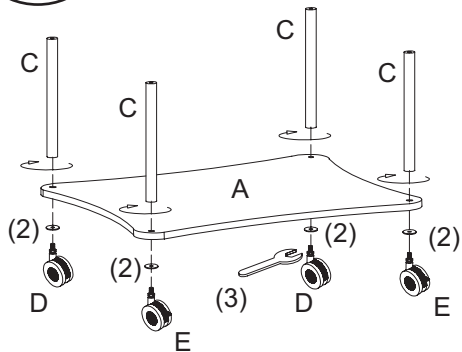
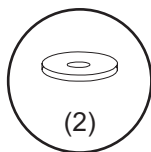


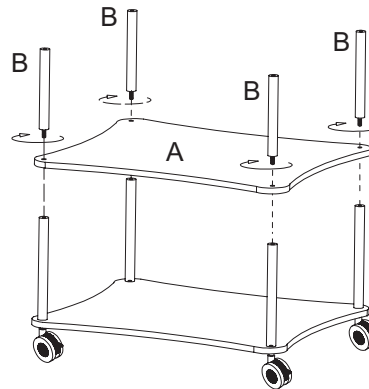
# Assembly Instructions / Directives d'assemblage / Instrucciones / Anleitungen zum Zusammenbau:

QTY Cant. / Qté / Menge	PARTS LIST Lista de Componentes / Liste des pieces / Teileliste:
4	 A
8	 B
4	 C
2	 D
2	 E
4	 (1)
4	 (2)
1	 (3)
1	 (4)

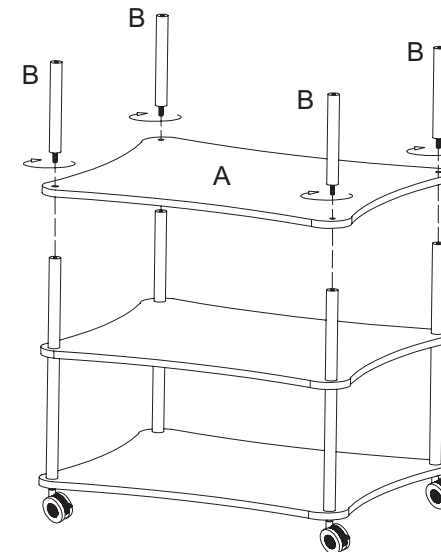
1



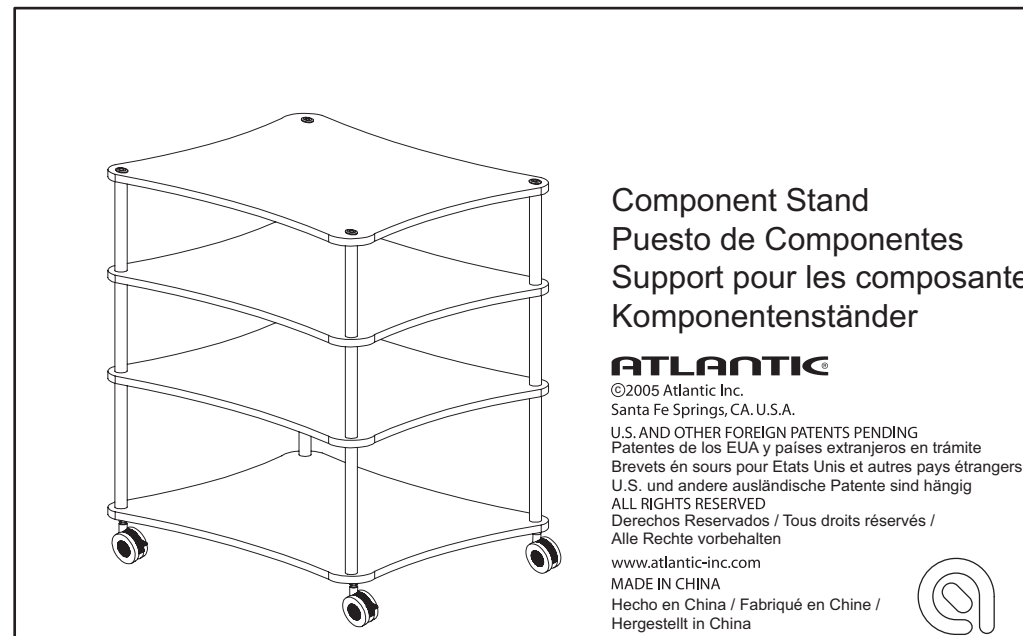
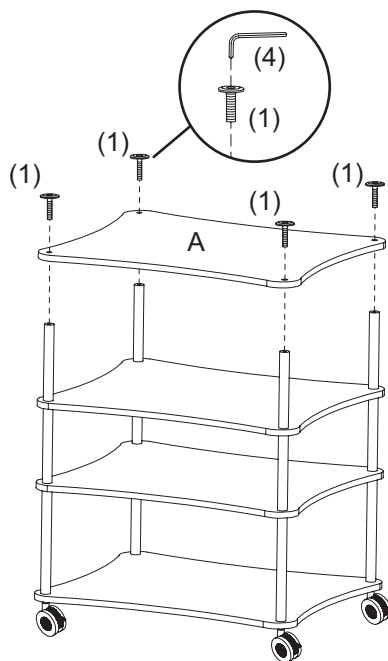
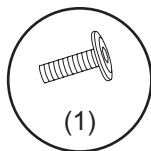
2



3



4



Component Stand  
Puesto de Componentes  
Support pour les composantes  
Komponentenständer

**ATLANTIC**

©2005 Atlantic Inc.  
Santa Fe Springs, CA, U.S.A.

U.S. AND OTHER FOREIGN PATENTS PENDING  
Patentes de los EUA y países extranjeros en trámite  
Brevets en cours pour Etats Unis et autres pays étrangers  
U.S. und andere ausländische Patente sind hängig  
ALL RIGHTS RESERVED  
Derechos Reservados / Tous droits réservés /  
Alle Rechte vorbehalten

www.atlantic-inc.com

MADE IN CHINA

Hecho en China / Fabriqué en Chine /  
Hergestellt in China

050705 #63535216 R2.0



## Free Manuals Download Website

<http://myh66.com>

<http://usermanuals.us>

<http://www.somanuals.com>

<http://www.4manuals.cc>

<http://www.manual-lib.com>

<http://www.404manual.com>

<http://www.luxmanual.com>

<http://aubethermostatmanual.com>

Golf course search by state

<http://golfingnear.com>

Email search by domain

<http://emailbydomain.com>

Auto manuals search

<http://auto.somanuals.com>

TV manuals search

<http://tv.somanuals.com>