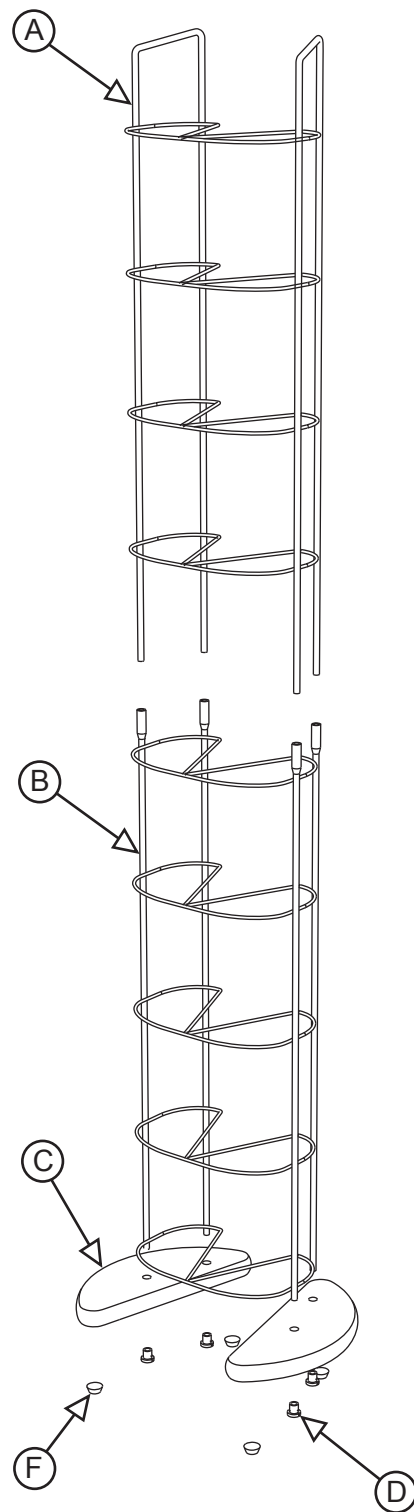
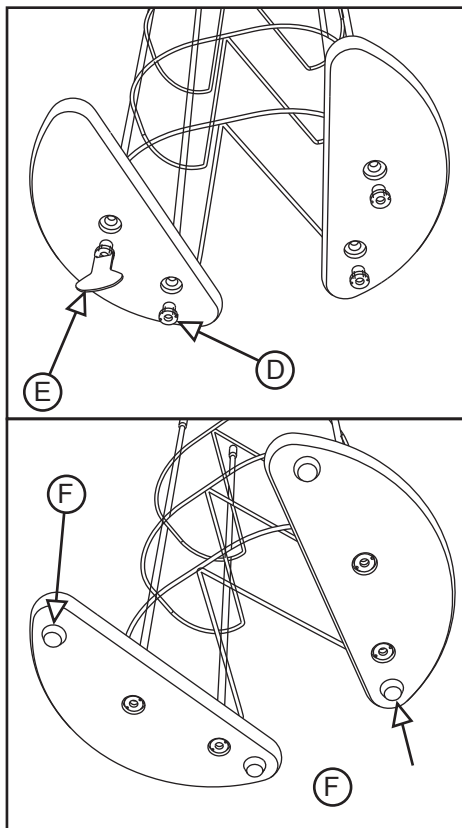


# Assembly Instructions: 93 DVD TOWER

Directives d'assemblage / Instrucciones / Anleitungen zum Zusammenbau:

Parts List		Qty.
Lista de Componentes / Liste des pieces / Teileliste:		
<b>(A)</b>	<b>Top Tower Section</b> Sección Superior de la Torre Section supérieure de la tour der obere Turmteil	1
<b>(B)</b>	<b>Bottom Tower Section</b> Sección Inferior de la Torre Section inférieure de la tour der untere Turmteil	1
<b>(C)</b>	<b>Wooden Base</b> Base de Madera Socle en bois Holzsockel	2
<b>(D)</b>	<b>Plastic Screws</b> Tornillos de Plástico Vis en plastique Plastikschraben	4
<b>(E)</b>	<b>Tool</b> Herramienta Outil Werkzeug	1
<b>(F)</b>	<b>Rubber Feet</b> Patas de Hule Pieds en caoutchouc Gummifüße	4



## Instructions

Directives d'assemblage / Instrucciones / Anleitungen zum Zusammenbau

- 1) Insert Bottom Tower Section **(B)** into wooden base **(C)**. (make sure threaded wire ends go through the base)
  - 1) Insérez la Sección **(B)** de la Torre Inferior en la Base de Madera **(C)**. (Asegúrese que los extremos del alambre con rosca pasen a través de la base)
  - 1) Insérer la section inférieure **(B)** de la tour dans le socle en bois **(C)**. (s'assurer que les extrémités filetées du fil traversent le socle)
  - 1) Den unteren Turmteil **(B)** in den Holzsockel **(C)** einsetzen. (bitte sicher stellen, dass die fransigen Drahtenden durch den Sockel gefädelt sind)
- 2) Carefully screw the Plastic Screws **(D)** to secure the bottom section to the base with the provided Tool **(E)**. (Apply Pressure)
  - 2) Cuidadosamente, atornille los Tornillos de Plástico **(D)** para asegurar la sección inferior a la base con la Herramienta **(E)** provista. (Aplique presión)
  - 2) Vissez soigneusement les vis en plastique **(D)** pour assujettir la section inférieure au socle à l'aide de l'outil **(E)**. (faire pression)
  - 2) Vorsichtig die Plastikschraben **(D)** mit dem beigelegten Werkzeug **(E)** einschrauben, um den unteren Teil mit dem Sockel zu verbinden.
- 3) Stick the Rubber Feet **(F)** on each corner of the bottom of the base, to make the tower sturdy. (Do Not Cover Screw Holes)
  - 3) Coloque las Patas de Hule **(F)** en cada esquina del fondo de la base, para que la torre sea más fuerte. (No cubra los agujeros)
  - 3) Collez les pieds en caoutchouc **(F)** à chaque coin du dessous du socle pour stabiliser la tour. (ne pas couvrir les trous)
  - 3) Die Gummifüße **(F)** an die Unterseite des Sockels in alle Ecken kleben, damit der Turm stabiler ist. (nicht die Löcher verkleben)
- 4) Insert Top Tower Section **(A)** into the Bottom Tower Section **(B)**.
  - 4) Insérez la Sección Superior del Alambre **(A)** a la Sección **(B)** a la Torre Infer.
  - 4) Insérer la section supérieure métallique **(A)** dans la section inférieure **(B)** de la tour.
  - 4) Den oberen Drahtteil **(A)** in den unteren Turmteil **(B)** stecken.

U.S. AND OTHER FOREIGN PATENTS PENDING  
Patentes de los EUA y países extranjeros en trámite  
En cours pour Etats Unis et autres pays étrangers  
U.S. und andere ausländische Patente sind hängig  
ALL RIGHTS RESERVED  
Derechos Reservados / Tous droits réservés /  
Alle Rechte vorbehalten

MADE IN CHINA  
Hecho en China / Fabriqué en Chine /  
Hergestellt in China

R 1.0 040713

## Free Manuals Download Website

<http://myh66.com>

<http://usermanuals.us>

<http://www.somanuals.com>

<http://www.4manuals.cc>

<http://www.manual-lib.com>

<http://www.404manual.com>

<http://www.luxmanual.com>

<http://aubethermostatmanual.com>

Golf course search by state

<http://golfingnear.com>

Email search by domain

<http://emailbydomain.com>

Auto manuals search

<http://auto.somanuals.com>

TV manuals search

<http://tv.somanuals.com>