



AIR5

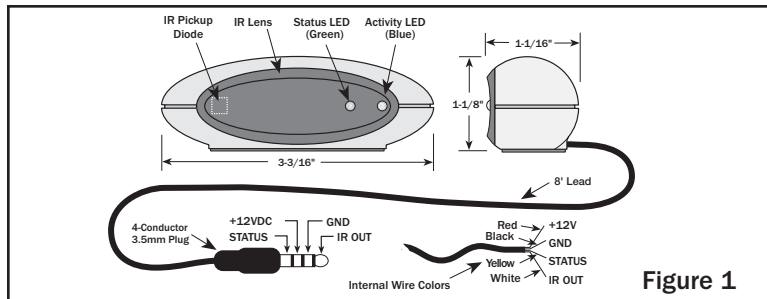
Tabletop IR Receiver w/Plug

Introduction

The **ATON AIR5** is a miniature 'plasma-friendly' IR receiver designed to sit on a shelf, cabinet or any flat surface. This receiver uses advanced IR filtering technology which allows it to work even in areas that receive normally harmful interference (near plasma TV's, compact fluorescent lights, etc.).

Features (Refer to Figure 1)

- 3.5mm Quad Plug Accommodates STATUS, IR, +12VDC, & GND
- 'Plasma-Friendly' Technology Helps Block Plasma TV Interference
- IR Lens Rejects Visible Light Interference
- Internal Crosshatch Shield Inhibits EMI/ESI Interference
- STATUS Indicator: Green LED for System On/Off Indication
- ACTIVITY Indicator: Blue LED Indicates IR Signal Activity



Specifications:

- Requires 12VDC power supply, termination block and IR emitters for IR operation.
- Mounting: Sits on any flat surface. A special pad protects the surface on which the AIR5 is placed in addition to providing anti-skid action.
- Power: 12VDC @ 6 mA
- Carrier Frequency Acceptance Range: 28kHz to 90kHz.
- Control Range: Up to 35 feet, depending on remote strength and ambient noise conditions
- Control Angle: +/- 50 degrees off-axis
- Room-to-Room Wire Recommendations: Cat-5
- Maximum recommended cable length: 1200 feet using Cat-5
- Dimensions: 3 3/16" (81mm) W x 1 1/8" (28mm) H x 1 1/16" (27mm) D

Stand-Alone System Connections:

A: Basic System

Figure 2 shows a basic IR distribution system using the ATON AIB4 Amplified IR Connection Block, AIR5 IR Receiver, and AIE2 Talk-Back IR Emitters to control source equipment.

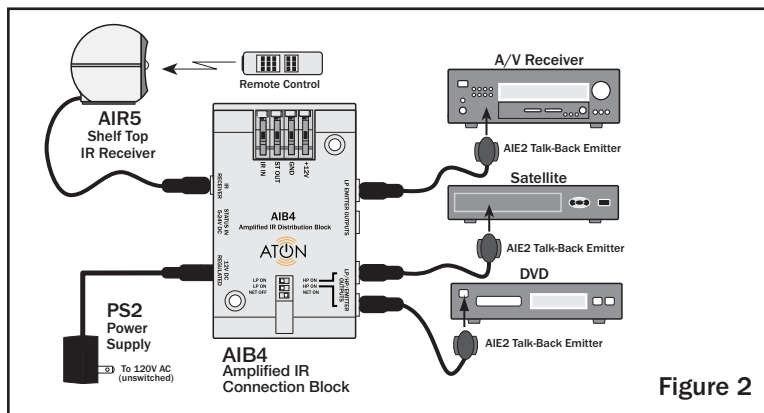


Figure 2

1. Place the AIR5 on a shelf top, a cabinet or other horizontal surface.
2. Plug the AIR5 and IR emitters into the ATON AIB4, as shown.
3. Set the DIP switches on the AIB4 to LP ON and NET ON or OFF.
4. Plug in the power supply.
5. IR signals sent to the AIR5 will pass through the AIB4 and control the equipment.

B: Multi-Room System

Figure 3 shows an example of multiple ATON IR Receivers in a multi-room system.

1. Pull Cat-5 from each room (home runs) to the AIB4 terminator near the controlled components.

NOTE: MAX DISTANCE of ALL Wire Runs is 1200 ft using Cat-5 cable. When using long lengths, the dipswitch on the AIB4 must be set to the NET ON position and a 500 Ohm resistor must be used.

2. Connect IR receivers in each room to the Cat-5 runs as shown, using the terminal strips supplied.
3. Connect the Cat-5 wires to the correct location on the AIB4 connection terminals (+12VDC, IR, STATUS, and GND).
4. Plug the AIE1 and AIE2 Emitters into the AIB4.
5. Set the DIP switches to LP ON and NET ON.
6. Plug the local AIR5 IR Receiver into the IR RECEIVER jack.
7. Plug in the PS2 12VDC Power Supply.
8. IR signals sent to the IR receivers will pass through the AIB4 and control the equipment.

NOTE: Refer to the ATON AIB4 Instructions for power supply considerations and other important information.

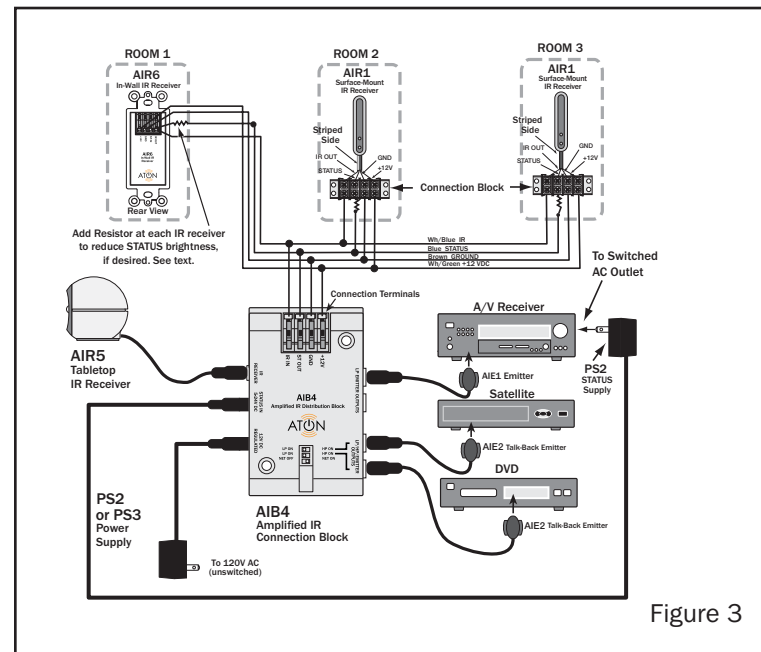


Figure 3

STATUS Brightness

Figure 3 also shows how an external resistor can be added to reduce the brightness of the STATUS LEDs on ATON IR receivers. In this example, a PS2 12VDC Power Supply is used as the voltage source to indicate ON/OFF status of an A/V Receiver. Choose a resistor value that achieves the brightness you desire (about 2.2k to 12k, 1/8W). Connect it in series with the STATUS lead on each IR receiver, as shown.

Limited Warranty

ATON* warrants to the purchaser/end user ("you") that the AIR5 is to be free from defects in materials and workmanship for a period of five (5) years from date of purchase (the "Warranty Period"). This warranty is transferable to subsequent owners of the product as long as the original proof of purchase is retained. If you discover a defect in material or workmanship within the Warranty Period, you can obtain warranty service by contacting ATON during the Warranty Period at (859)-422-7137 or service@atonhome.com. If ATON determines that the product is in fact defective, ATON shall, at its option, repair or replace the product free of charge to you.

This warranty shall not apply to equipment (a) not manufactured by ATON, (b) to equipment which was improperly installed, (c) which was repaired or altered by persons other than ATON or its authorized representatives or subject to unauthorized tampering, alteration or modification, (d) damaged due to misuse, negligence, accident, acts of God (including, but not limited to, excess moisture, insects, lightning, flood, electrical surge, tornado, earthquake, or other catastrophic events beyond ATON's control), or (e) subject to improper operation, maintenance or storage or unreasonable use. The foregoing warranties do not cover reimbursement for labor, transportation, removal, installation or other expenses which may be incurred in connection with repair or replacement. The foregoing remedies shall be your exclusive remedies for any breach of warranty.

Further, the foregoing warranty does not extend to equipment sold, but not manufactured by, ATON ("Third Party Products"). With respect to any Third Party Products, the warranty for such product shall be as provided by the manufacturer of such product, who will also be responsible for warranty service, and ATON will pass through to you any transferable warranty actually extended to ATON by the manufacturer.

THE FOREGOING WARRANTIES ARE EXCLUSIVE AND IN LIEU OF ALL OTHER EXPRESSED AND IMPLIED WARRANTIES. ATON EXPRESSLY DISCLAIMS ALL SUCH OTHER WARRANTIES, INCLUDING BUT NOT LIMITED TO IMPLIED WARRANTIES OF MERCHANTABILITY, FITNESS FOR A PARTICULAR PURPOSE AND NON-INFRINGEMENT. Notwithstanding the above, where applicable, if you qualify as a "consumer" under the Magnuson-Moss Warranty Act, then you may be entitled to any implied warranties allowed by law for the Warranty Period. Some states do not allow limitations on how long an implied Limited Warranty lasts, so the above limitation may not apply to you.

ATTENTION: TO OUR VALUED CONSUMERS

Valid proof of purchase is required for all warranty services. Warranty service requests made without proof of date of purchase will be denied. Please keep the original sales receipt for your records and send a copy to request warranty service.

This warranty gives you specific legal rights, and you may also have other rights which vary from state to state.

* ATON is a division of ELAN Home Systems, LLC.



www.atonhome.com
or
service@atonhome.com



Tecnología al alcance de todos.™

AIR5

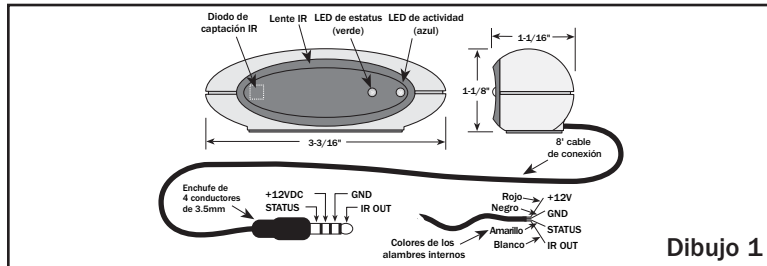
Receptor IR para apoyar en superficie con enchufe

Introducción

El **ATON AIR5** es un receptor IR de miniatura a prueba de plasma que está diseñado para apoyar en los estantes, los gabinetes o algunas superficies planas. Este receptor utiliza la tecnología avanzada que filtra emisiones infrarrojas [IR] que le permite funcionar aún en las áreas que reciben interferencias normalmente dañinas (como cerca de los televisores de plasma, bajo las luces fluorescentes compactas, etc.).

Características (Consultar al Dibujo 1)

- «Enchufe-Cuadrillizo» de 3.5mm aloja STATUS, IR, +12VDC y GND
- Tecnología a prueba de plasma ayuda a bloquear la interferencia de los televisores de plasma.
- Lente IR rechaza la interferencia de la luz visible.
- Blindaje interno de interferencia electromagnética y estática
- Indicador del estatus [STATUS]: LED verde indica «sistema encendido/apagado».
- Indicador de actividad [ACTIVITY]: LED azul indica actividad de señales IR.



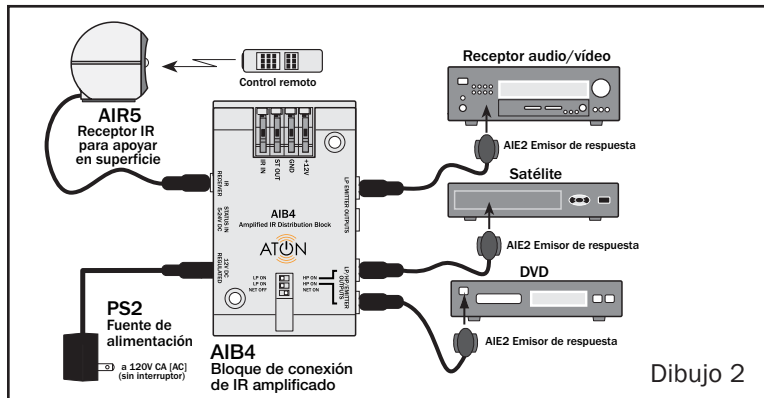
Especificaciones:

- Para el funcionamiento de IR se requiere una fuente de alimentación 12VDC, un bloque de terminales y emisores IR
- Montaje: Puede apoyar en alguna superficie plana. Una almohadilla especial protege la superficie donde se pone el AIR5 y que evita el desplazamiento de la unidad.
- Alimentación: +12VDC @ 6mA
- Rango de aceptación de frecuencia portadora: 28kHz a 90kHz
- Alcance de control remoto: Hasta 35 pies, depende de la fuerza del control remoto y las condiciones de ruidos ambientales
- Ángulo de control: +/- 50 grados «afuera del eje»
- Recomendaciones para alambre de cuarto a cuarto: Cat-5.
- Lo máximo recomendado para la longitud del cable: 1200 pies, utilizando Cat-5.
- Dimensiones: 3 3/16" (81mm) de altura x 1 1/8" (28mm) de ancho x 1 1/16" (27mm) de profundidad

Conexiones para el sistema independiente:

A: Sistema básico

Dibujo 2 muestra un sistema de distribución IR básica, utilizando el ATON AIB4 Bloque de conexión de IR amplificado, AIR5 Receptor IR, y los Emisores de respuesta IR AIE2 para controlar varios equipos de fuente como DVD, servidor de la música, etc.).



Dibujo 2

1. Coloque el AIR5 en un estante, un gabinete o alguna superficie horizontal.
2. Enchufe el AIR5 y los emisores IR en el ATON AIB4, como está ilustrado.
3. Ponga los interruptores DIP de AIB4 en «LP ON» y «NET ON» o «NET OFF».
4. Enchufe la fuente de alimentación.
5. Las señales IR enviadas al AIR5 atravesarán el AIB4 y controlarán el equipo.

B: Sistema de cuartos múltiples

Dibujo 3 muestra un ejemplo de ATON Receptores IR múltiples en un sistema de cuartos múltiples

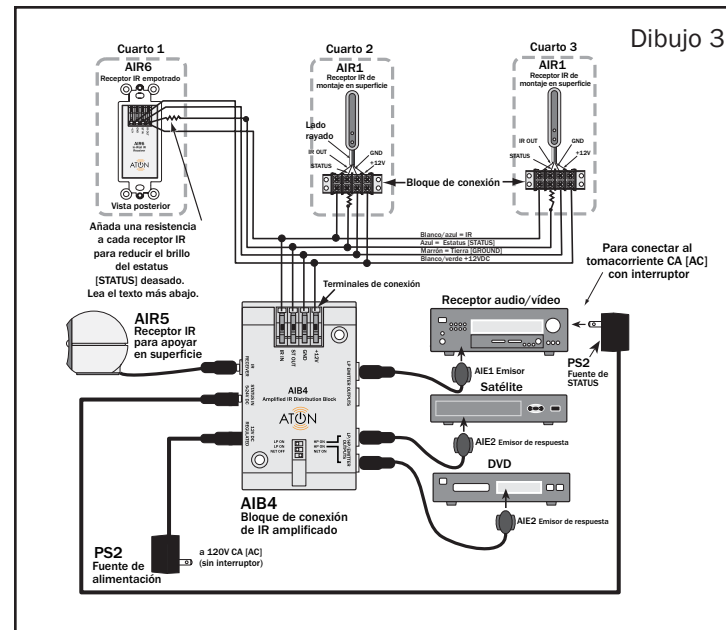
1. Saque un alambre Cat-5 directamente de cada cuarto hasta el AIB4 que está cerca de los componentes controlados.

Nota: La **DISTANCIA MÁXIMA** de **TODAS** las conexiones de alambres es **1200 pies**, usando el cable Cat-5. **Al utilizar los alambres largos, se deben poner en la posición «NET ON» el interruptor DIP que está ubicado en el AIB4, y se debe utilizar una resistencia de 500 Ohm.**

2. Conecte los receptores IR de cada cuarto en las conexiones de Cat-5 como está ilustrado, usando los terminales suministrados.
3. Conecte los alambres de Cat-5 en la ubicación correcta en los terminales de conexión AIB4 (+12VDC, IR, STATUS, y GND).
4. Enchufe los Emisores AIE1 y AIE2 en el AIB4.
5. Ponga los interruptores DIP en «LP ON» y «NET ON».
6. Enchufe el AIR5 Receptor IR local en la toma del Receptor IR.
7. Enchufe la fuente de alimentación PS2 12VDC.

8. Las señales IR enviadas a los receptores IR atravesarán el AIB4 y controlarán el equipo.

Nota: Consulte a las instrucciones del ATON AIB4 para las consideraciones de la fuente de alimentación y para otra información importante.



Dibujo 3

Estatus de brillo [STATUS Brightness]

Dibujo 3 también muestra como se puede añadir una resistencia externa para reducir el brillo de los LED de Estatus en los ATON receptores IR. En este ejemplo, se utiliza una fuente de alimentación PS2 12VDC como en la fuente de voltaje para indicar si el receptor audio/vídeo está encendido o apagado. Escoja el valor de resistencia que realice el brillo deseado (aproximadamente 2.2k a 12k, 1/8W). Conéctelo en serie con la conexión del estatus [STATUS] de cada receptor IR, como está ilustrado.

Garantía Limitada

ATON* garantiza al comprador/usuario final («usted») que el AIR5 estará libre de todo defecto de material y mano de obra por un período de un (1) año a partir de la fecha de compra («Período de Garantía»). Esta garantía se puede transferir a los propietarios subsiguientes del producto con tal que el comprobante de venta original haya sido retenido. Si usted descubre un defecto de material o mano de obra durante el Período de Garantía, puede obtener servicio de garantía por notificar a ATON durante el Período de Garantía al teléfono (859) 422-7131 o a la dirección electrónica: service@atonthome.com. Si ATON determina que el producto está defectuoso, ATON, a opción suya, reparará o reemplazará el producto sin costo alguno para usted.

Esta garantía no se aplica si el equipo (a) no fue fabricado por ATON, (b) fue instalado incorrectamente, (c) fue reparado o cambiado por otras personas no autorizadas por ATON o estuvo sujeto a modificaciones no autorizadas, (d) está dañado debido a mal uso, negligencia, accidentes, fenómenos de la naturaleza (incluyendo pero sin limitarse a humedad excesiva, insectos, relámpagos, inundaciones, sobrecargas eléctricas, tornados, terremotos u otros eventos catastróficos que sobrepasan el control de ATON) o (e) estuvo sujeto a funcionamiento incorrecto, mantenimiento o almacenamiento, o está dañado por uso impropio. Las garantías precedentes no cubren reembolsos por mano de obra, transporte, remoción, instalación u otros cargos que puedan ser incurridos relacionados a reparación o reemplazo. Las restituciones precedentes serán sus restituciones exclusivas por incumplimiento alguno de garantía.

Además, la garantía precedente no se extiende a equipo vendido pero no fabricado por ATON («Productos de Terceros»). Con respecto a algunos Productos de Terceros, la garantía de tal producto proveerá por el fabricante de lo mismo, quien también será responsable del servicio de garantía, y ATON le transferirá a usted alguna garantía transferible que haya sido extendida a ATON por el fabricante.

LAS GARANTÍAS PRECEDENTES SON EXCLUSIVAS Y REEMPLAZAN TODA OTRA GARANTÍA EXPRESA O IMPLÍCITA. ATON EXPLÍCITAMENTE NO RECONOCE NINGUNA OTRA GARANTÍA, INCLUYENDO PERO SIN LIMITARSE A GARANTÍAS IMPLÍCITAS DE COMERCIABILIDAD, APTITUD PARA UN OBJETIVO PARTICULAR Y NO INFRACCIÓN. No obstante, donde aplicable, si usted tiene derecho como «consumidor» bajo el Acto Magnuson-Moss Warranty, por tanto pueda tener derecho a cualquier garantía implícita que la ley permite durante el Período de Garantía. Algunos estados no permiten limitaciones de duración de Garantías Limitadas implícitas, por tanto existe la posibilidad que la limitación más arriba no concierna a usted.

AVISO: A NUESTROS CONSUMIDORES VALIOSOS:

Se requiere comprobante de venta válido para todo servicio de garantía. Si usted pide servicio de garantía sin comprobante de la fecha de compra, se rechazará la petición. Favor de guardar el recibo de venta original en sus archivos y envíe una copia de lo mismo para pedir servicio de garantía. Esta garantía le proporciona derechos legales específicos y usted podría tener otros derechos que pueden variar de estado a estado.

*ATON es una división de ELAN Home Systems, LLC.



www.atonthome.com
o
service@atonthome.com

Free Manuals Download Website

<http://myh66.com>

<http://usermanuals.us>

<http://www.somanuals.com>

<http://www.4manuals.cc>

<http://www.manual-lib.com>

<http://www.404manual.com>

<http://www.luxmanual.com>

<http://aubethermostatmanual.com>

Golf course search by state

<http://golfingnear.com>

Email search by domain

<http://emailbydomain.com>

Auto manuals search

<http://auto.somanuals.com>

TV manuals search

<http://tv.somanuals.com>