



Stowaway Light Base

911339 (2-Wire)

911639 (3-Wire)

Installation Instructions

Attwood marine hardware, navigational lighting, bilge pumps, and other marine accessories are specified more than any other brand by America's best-known boat manufacturers as original equipment. Look to Attwood for quality replacement parts and marine accessories.

SAVE THESE INSTRUCTIONS

Form Number 69230 Rev. D

03-10

FEATURES:

This base is designed for use with the Attwood 7100 Series All-Round Lights and Attwood Combination Sidelights with an angled pole.

For 12-volt D.C. only.

CAUTION:

To prevent personal injury, always disconnect the power source when installing or servicing this product. Always remove the boat from the water before using 120V AC power tools.

INSTALLATION INSTRUCTIONS:

NOTE: For technical detailed positioning follow the standards of navigation rules. Below (see Figure 1) are simplified drawings of placement of navigational lights in relationship to one another.

Figure 1

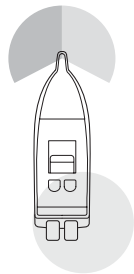
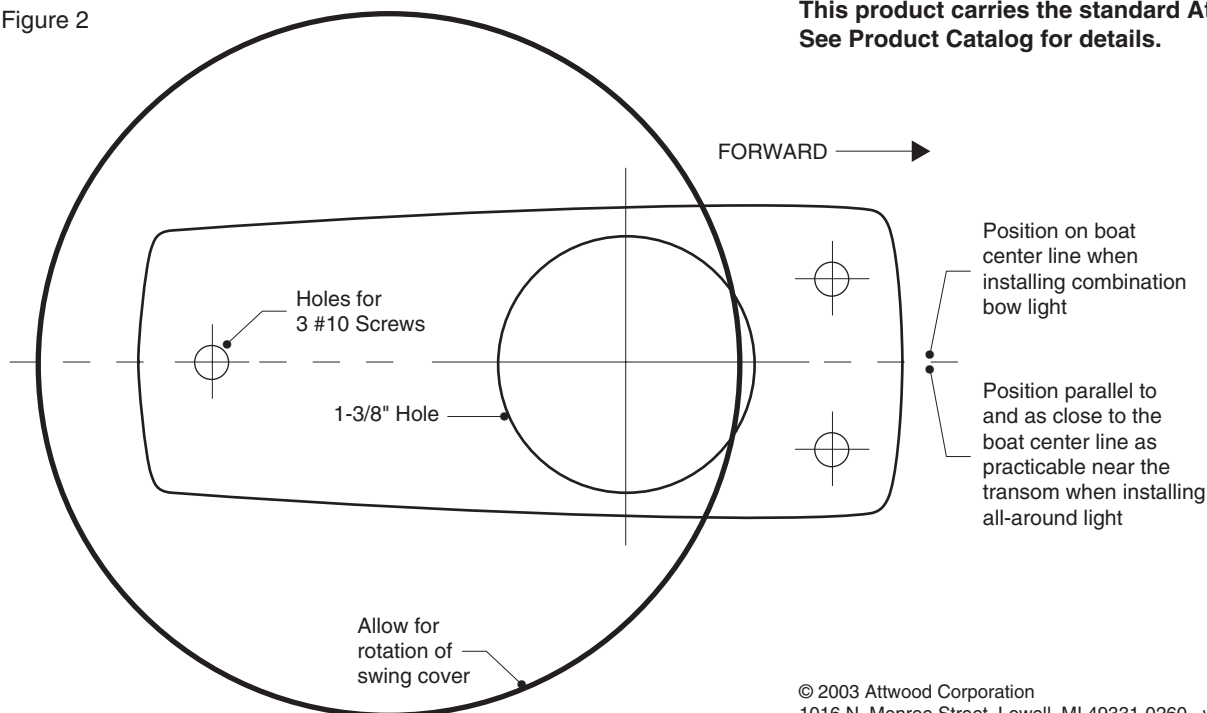


Figure 2



1. Position the light base either on the bow for combination sidelights or the stern for all-round lights. Be sure that the mounting surface is flat and that the selected area will accommodate the base dimensions.
2. Using the template provided (see Figure 2), locate the base center line parallel to the boat fore-and aft center line and carefully mark the center installation hole and the three screw holes. Drill 1-3/8" diameter hole being very careful not to crack or break the gelcoat finish around the edge of the hole. Drill the three screw holes. Ensure no burrs are left around 1-3/8" hole.

NOTE: On some installations you may have to connect the wires then push them back through wire hole prior to screwing down the base.

3. Apply sealant between deck and light base. Fasten base in place with three stainless steel screws.

CAUTION: DO NOT OVERTIGHTEN SCREWS.

4. Wire as follows:

A. **911339 (2-wire base):** Connect one black wire to the battery ground (-) harness, using a crimp-on wire connector. Attach the remaining black wire to the positive switched wire from the navigation light switch.

B. **911639 (3-wire base):** Connect black wire to the battery ground (-) harness, using a wire connector. Connect the solid gray wire to the wire from the switch for the anchor, courtesy, or navigation light (depending on the light being used). Use a wire connector to make the connection. Connect the black/gray wire to the wire from the switch for the navigation, courtesy, or running lights (depending on which light is used) using a wire connector.

NOTE: Follow instructions for specific light being used in this base for wire connections.

C. All positive wires must be fused to protect the circuit. Tape connections for added safety. **MAKE SURE POWER SOURCE IS 12-VOLT D.C. ONLY. HIGHER VOLTAGE CAN CAUSE DAMAGE TO LIGHT AND WIRE CIRCUITRY.**

5. Check the base function by first rotating the cover 90°, exposing the hole for the pole. Insert the light pole into the socket and lock in place by rotating cover 90°. Turn navigation running lights on to make certain they function properly. Turn anchor or courtesy switch on and make certain light works properly. Remove the pole by rotating the cover 90° and, once pole is removed, rotate the cover 90° forward to cover the hole, to keep dust and dirt out.

This product carries the standard Attwood one year warranty. See Product Catalog for details.

attwood®

Base d'ampoule escamotable

911339 (2 fils)

911639 (3 fils)

Instructions D'Installation

Le matériel nautique, les feux de navigation, les pompes de cale, et autres accessoires nautiques Attwood sont recommandés plus que tout autre marque de commerce par les fabricants de bateaux les mieux renommés comme pièces d'origine. Attwood offre des pièces de rechange et des accessoires nautiques de qualité.

GARDEZ CES INSTRUCTIONS
Numéro d'imprimé 69230 Rév. D

03-10

CARACTÉRISTIQUES:

Cette base est conçue pour être utilisée avec les ampoules rondes Attwood série 7100 et les feux latéraux Attwood munis d'un mât angulaire.

Pour 12-volts CD seulement.



ATTENTION:

Afin d'éviter toute blessure personnelle, débranchez toujours la source d'alimentation durant l'installation ou l'entretien de ce produit. Sortez toujours le bateau de l'eau avant d'utiliser des outils électriques de 120-volts CA.

INSTRUCTIONS D'INSTALLATION:

NOTE: Pour déterminer la position technique précise, respectez les normes de navigation. Le schéma ci-dessous (tableau 1) est une esquisse simplifiée de la position des feux de navigation par rapport l'un à l'autre.

Tableau 1

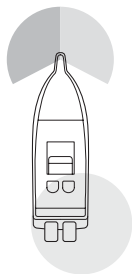
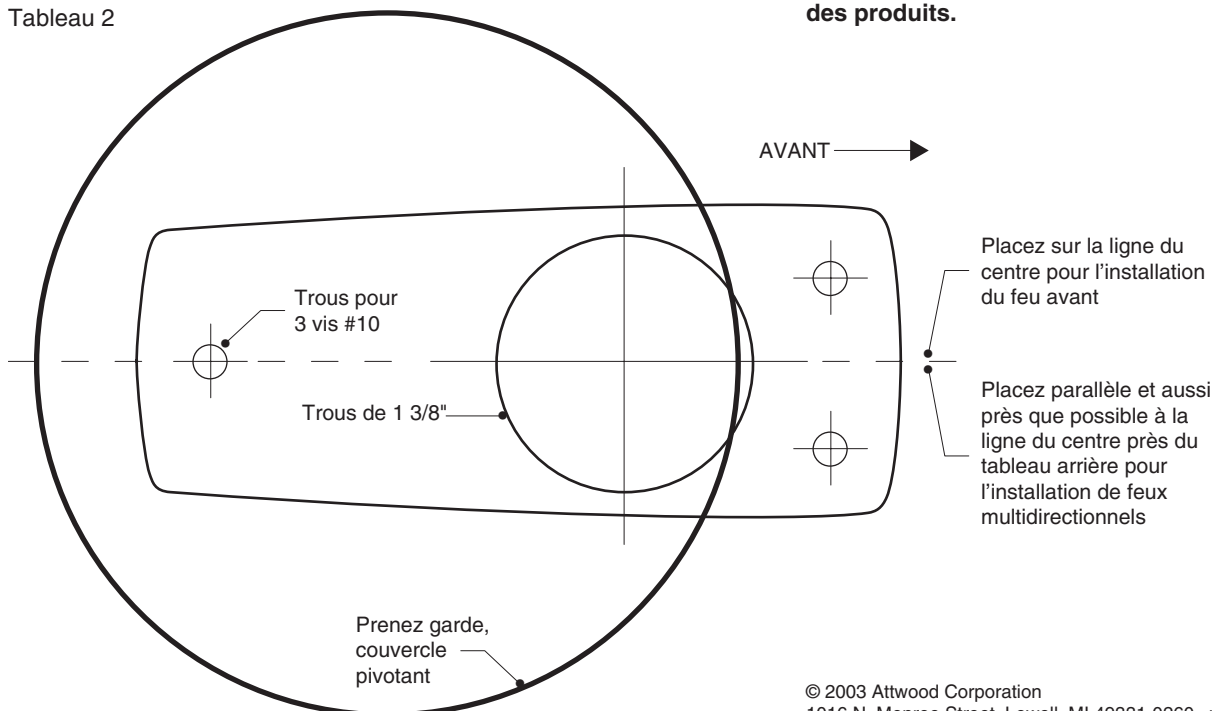


Tableau 2



1. Placez la base d'ampoule soit sur l'avant pour les feux latéraux ou sur l'arrière pour les feux omnidirectionnels. Choisissez une surface plane et assurez-vous que l'emplacement est approprié pour les dimensions de la base.
2. En utilisant la matrice incluse (tableau 2), déterminez la ligne du centre qui va de l'avant à l'arrière et indiquez soigneusement l'ouverture d'installation et les trois trous des vis. Percez un trou de 1 3/8" en évitant de craquer ou d'endommager l'enduit gélifié sur les rebords des trous. Percez trois trous pour les vis. Assurez-vous qu'il n'y a pas de bavures autour des trous de 1 3/8".

NOTE: Pour certaines installations, vous devez raccorder les fils puis les passer dans l'ouverture avant de visser la base.

3. Appliquer un produit d'étanchéité entre le pont et la base d'ampoule. Fixez la base à l'aide des trois vis en acier inoxydable.



ATTENTION: NE PAS TROP SERRER LES VIS.

4. Câblage comme suit:

A. **911339 (base à 2 fils):** Raccordez un fil noir à la borne négative (-) de la batterie, en utilisant un serre-fils. Raccordez l'autre fil noir au fil positif provenant de l'interrupteur des feux de navigation.

B. **911639 (base à 3 fils):** Raccordez un fil noir à la borne négative (-) de la batterie, en utilisant un serre-fils. Raccordez le fil gris au fil de l'interrupteur pour les feux d'ancre, d'accueil ou de navigation (selon le feu utilisé). Utilisez un raccord approprié pour faire la liaison. Raccordez le fil noir/gris au fil provenant de l'interrupteur pour les feux de navigation, d'accueil et de position (selon le feu utilisé) avec un raccord approprié.

NOTE: Respectez les directives se rapportant au feu approprié pour les raccords électriques de cette base.

C. Tous les fils positifs doivent être munis d'un fusible pour protéger les circuits. Pour une protection supplémentaire, ajoutez du ruban isolant. **ASSUREZ-VOUS QUE LA SOURCE D'ALIMENTATION EST 12 VOLTS CD SEULEMENT. DES VOLTAGES PLUS ÉLEVÉS PEUVENT ENDOMMAGER LA LAMPE ET LES CIRCUITS.**

5. Vérifiez le fonctionnement de la base tout d'abord en pivotant le couvercle de 90°, afin d'exposer le trou du mât. Insérez le mât dans la douille et fixez en place en pivotant le couvercle de 90°. Allumez les feux de position afin d'assurer un fonctionnement approprié. Allumez les feux d'ancre et d'accueil afin d'assurer un fonctionnement approprié. Enlevez le mât en pivotant le couvercle de 90°, et lorsque le mât est enlevé, pivotez le couvercle de 90° afin de fermer l'ouverture et éliminer la poussière et les saletés.

Ce produit est protégé par une garantie Attwood standard d'un an. Pour de plus amples renseignements, consultez le catalogue des produits.

Free Manuals Download Website

<http://myh66.com>

<http://usermanuals.us>

<http://www.somanuals.com>

<http://www.4manuals.cc>

<http://www.manual-lib.com>

<http://www.404manual.com>

<http://www.luxmanual.com>

<http://aubethermostatmanual.com>

Golf course search by state

<http://golfingnear.com>

Email search by domain

<http://emailbydomain.com>

Auto manuals search

<http://auto.somanuals.com>

TV manuals search

<http://tv.somanuals.com>