



LS545 5-1/4" 2-Way Compact Indoor/Outdoor Speakers

Features:

- Weather and UV Resistant Design
- 5-1/4" Inch Carbon-Filled Polypropylene Woofer
- 1" Mylar Tweeter
- Pivoting Bracket design

Congratulations on your purchase of the AudioSource LS545 2-Way Compact Indoor/Outdoor Speakers. These product are designed to reproduce the audio portion of your home system environment with accuracy and detail that will satisfy the most discriminating listener.

The LS545 Indoor/Outdoor speakers are designed to accurately reproduce high fidelity music in a variety of applications, including home theater. Not only are these loudspeakers weather resistant for outdoor use, they include color matched brackets for mounting in most any environment.

Please read this Installation Manual to ensure the proper installation and performance of your LS speaker system.

Placement

Plan your speaker placement carefully. The LS series of Indoor/Outdoor speakers are manufactured to resist a variety of weather conditions. However, they are not waterproof, so if you decide to place your speakers outdoors, position them so they are not directly exposed to the elements. The undersides of most eaves and overhangs provide the best protection for indoor/outdoor loudspeakers.

Speaker Mounting

If your application requires the LS545 speakers to be mounted, please follow these directions.

Using the hardware supplied, mount the bracket first (see Fig. 1) Next, attach the speakers to the brackets using the large plastic knobs supplied. Never mount a speaker on a wall made of un-reinforced drywall or plasterboard. If you are unsure, consult a professional contractor.

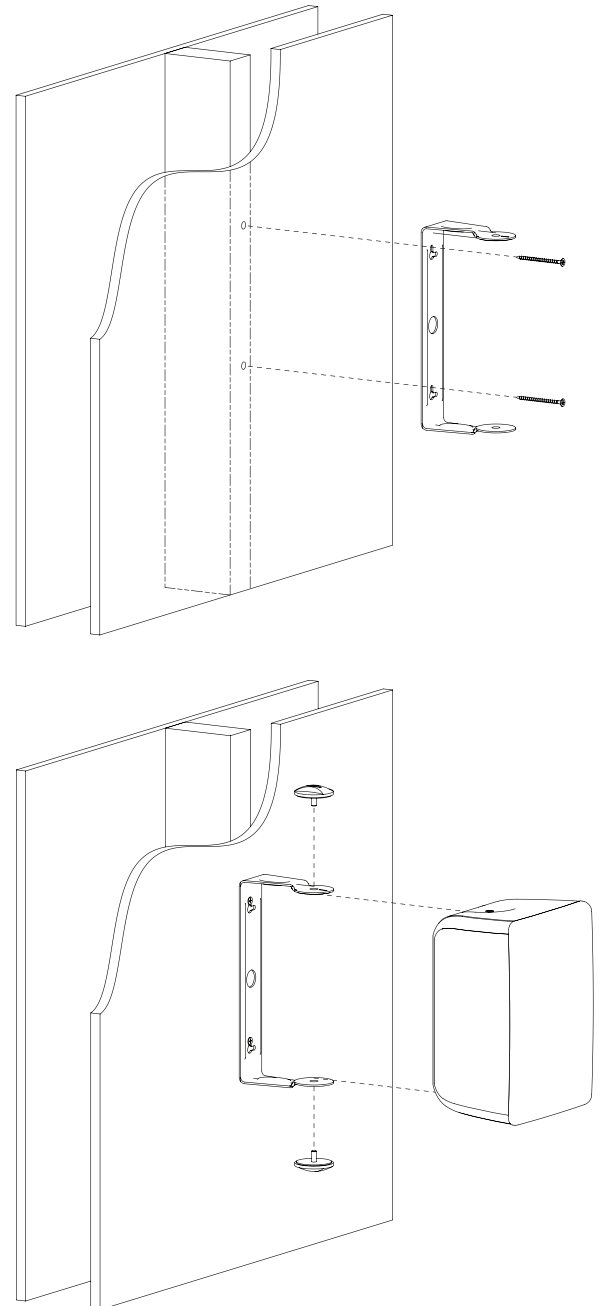


Figure 1

QUESTIONS?
CALL OUR TECH SUPPORT HOTLINE

TOLL FREE: 877-715-5439

M-F 8am to 5:00pm Pacific

email: support@audiosource.net

Or go to www.audiosource.net/faq.php

Performance Considerations

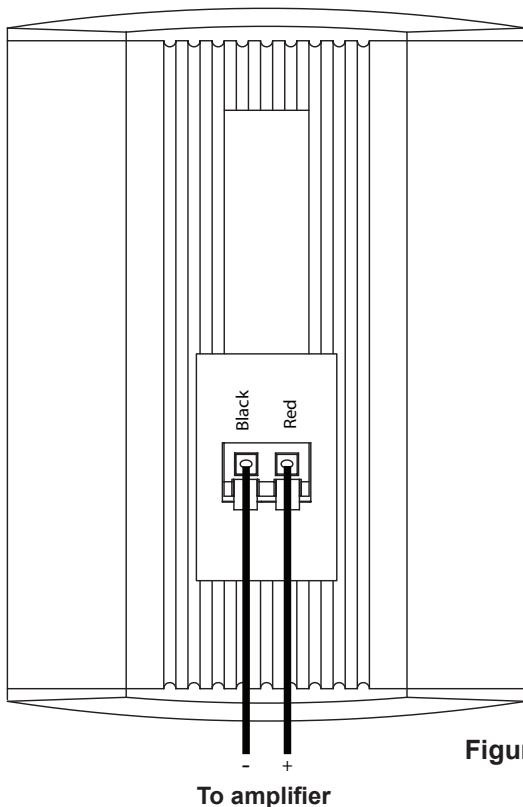
Like all speakers, the LS series of Indoor/Outdoor speakers sound best when placed in the line of sight to the listener, with no obstructions.

Caution: Do not place them within two feet of CRT type television or computer screens, as these speakers are not video shielded (LCD and Plasma monitors are not affected).

Connecting the Speakers to Your Audio System

The LS545 speakers have convenient color coded spring terminals that will accept 16-10 gauge speaker wire. After stripping the ends of your speaker wire, press open the terminal tab to reveal the eye. Thread the wire into the eye and release the tab.

Speaker wire is usually coded to maintain proper system phasing. This can be by color coding, or one conductor may have a printed marking or a rib along one edge that will not be found on the other. You must carefully observe that the positive terminal of the speaker output on your amplifier is connected to the positive terminal of the LS545 speaker. Likewise, the negative terminal of the amplifier's speaker output should be connected to the negative terminal of the LS545 speaker (Fig. 2).



LS545 Specifications

Frequency Response.....	60 Hz to 20 kHz
Impedance.....	8 Ohm
Sensitivity.....	88dB +/-3 @ 1W/1m
Recommended Amp Power.....	25 to 125 Watts Continuous
Woofers.....	5-1/4" Carbon Filled Polypropylene Woofer
Tweeter.....	1" Mylar Tweeter
Dimensions.....	9" x 5-1/2" x 6-1/2" (229mm x 140mm x 165mm)
Weight.....	3.5 lbs (1.6 kg)

Two Year Limited Warranty

AudioSource, a division of Peak Audio Group, LLC, warrants this product against defects in materials and workmanship for a limited period of time. For a period of two (2) years from date of original purchase, we will repair or replace the product, at our option, without charge for parts. Customer must pay for all labor charges associated with the removal and re-installation of speakers for the limited period and all parts and labor charges after the limited warranty period expires. The limited warranty period for factory refurbished products expires after ninety (90) days from date of original purchase. This limited warranty applies only to purchases from authorized AudioSource Retailers or Distributors. This limited warranty is extended only to the original purchaser and is valid only for consumers in the United States.

Consumers are required to provide a copy of the original sales invoice from an authorized AudioSource Retailer or Distributor when making a claim against this limited warranty. This limited warranty only covers failures due to defects in materials or workmanship that occur during normal use. It does not cover failures resulting from accident, fire, flood, misuse, neglect, mis-handling, mis-application, alteration, faulty installation, modification, service by anyone other than AudioSource, or damage that is attributable to Acts of God. It does not cover costs of transportation to AudioSource or damage in transit. The customer should return their defective product, freight prepaid and insured, to AudioSource only after receiving a Return Authorization.

Repair or replacement under terms of this warranty does not extend the term of this warranty. Should a product prove to be defective in workmanship or material, the consumer's sole remedies will be repair or replacement as provided under the terms of this warranty. If the defective product is discontinued, AudioSource may replace the product with an equivalent or superior product at its option. Any cost of re-installation or repair of wall or ceiling surface is the sole responsibility of the customer and that cost shall not be the responsibility of AudioSource. Under no circumstances shall AudioSource be liable for loss or damage, direct, consequential or incidental, arising out of the use of or inability to use the product. There are no express warranties other than described above.

 **AudioSource®**

13970 SW 72nd Avenue ■ Portland, Oregon 97223
503.914.4688 ■ Fax: 503.746.5224 ■ Support: 877.715.5439
www.audiosource.net ■ support@audiosource.net

Performances
 Comme tous les haut-parleurs, les enceintes d'intérieur et d'extérieur LS45 offrent une meilleure qualité sonore lorsqu'elles sont placées dans la ligne visuelle (sans obstacles) de l'auditeur.

Attention : Ne placez pas ces enceintes à moins de 60 cm de téléviseurs ou d'ordinateurs à écrans cathodiques, car elles ne sont pas protégées contre les ondes vidéo (les écrans LCD et plasma ne sont pas concernés).

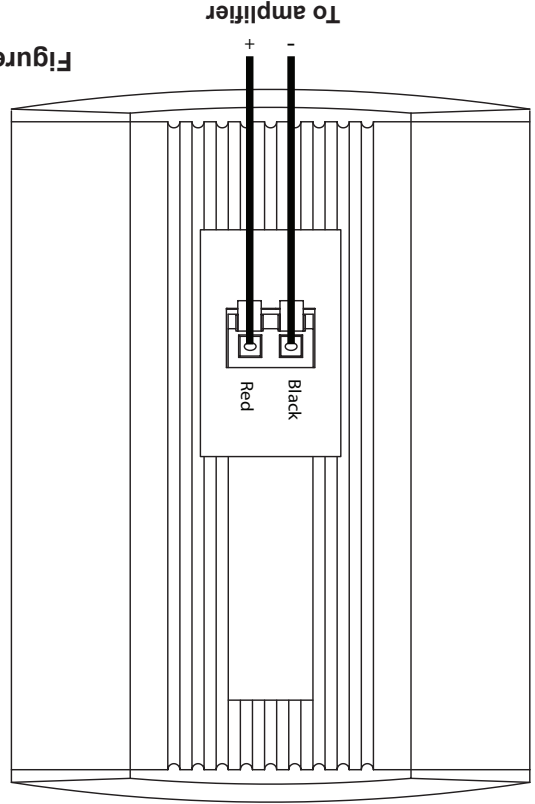


Figure 2

Caractéristiques techniques

Réponse en fréquence	60 Hz à 20 KHz
Impédance	8 Ohm
Sensibilité	88dB +/-3 @ 1W/1m
Puissance électrique recommandée	de 25 à 125 Watts en continu
Haut-parleur de graves	polyconique avec caoutchouc butyle surround ; 5,25 pouces
Haut-parleur d'aigus	avec dôme en Mylar de 1 pouce
Dimensions	9" x 5-1/2" x 6-1/2" (229mm x 140mm x 165mm)
Poids	3,5 lb (1,6 kg)

En règle générale, les câbles des enceintes sont codés afin d'assurer la mise en phase correcte du système. Ainsi, soit les câbles sont chromocodés, soit l'un des deux conducteurs porte une marque imprimée ou une nervure qui n'apparaît pas sur l'autre. Vérifiez la polarité de vos câbles. Vous devez veiller minutieusement à ce que la borne positive de la sortie pour haut-parleurs de votre amplificateur soit connectée à la borne positive de l'enceinte LS45. De même, la borne négative de la sortie pour haut-parleurs de l'amplificateur doit être connectée à la borne négative de l'enceinte LS45 (fig.2).

Connexion des enceintes à votre chaîne haute fidélité

Les enceintes LS45 sont dotées de bornes de connexion chromocodées à 5 voies qui accueillent les câbles d'un diamètre de 1/612 mm. Une fois que vous avez dénudé l'extrémité du câble, ouvrez la borne pour accéder à l'œil de celle-ci. Introduisez ensuite le câble dans l'œil et refermez la borne.

Garantie limitée de deux ans
 AudioSource garantit ce produit contre tout défaut de matériaux et de fabrication pour une période limitée. Pendant une période de deux (2) ans à compter de la date originale d'achat, AudioSource réparera ou remplacera sans aucun frais, mais à sa discrétion, la pièce ou le produit défectueux. Le client est tenu de payer tous les frais de main-d'œuvre associés au démontage et à la réinstallation des enceintes tout au long de la période limitée, et tous les frais de main-d'œuvre et d'achat de pièces après expiration de la période de garantie. La période de garantie limitée pour les produits réparés en usine prend fin au bout de quatre-vingt dix (90) jours à compter de la date d'achat originale. Cette garantie ne couvre que les produits achetés chez les revendeurs et les distributeurs agréés par AudioSource.

Elle est accordée uniquement à l'acheteur original et n'est valide que pour les utilisateurs vivant aux Etats-unis.

Pour toute réclamation relative à la présente garantie, les utilisateurs doivent fournir une copie de la facture de vente originale délivrée par un revendeur ou distributeur agréé par AudioSource. Cette garantie ne vise que les panes dues aux défauts de matériaux ou de fabrication et qui surviennent au cours d'une utilisation normale. Elle ne couvre pas les panes résultant d'un accident, d'un incendie, d'une inondation, d'un usage abusif, de négligence, d'une mauvaise manipulation, d'une transformation, d'une mauvaise installation, d'une modification, d'une réparation par un personnel autre que celui de AudioSource, ou de dommages attribuables à des actes de Dieu. Elle ne couvre pas non plus les frais de transport engagés pour le renvoi du produit à AudioSource ni les dommages survenus pendant le transport. Le propriétaire ne doit renvoyer le produit défectueux (fret payé d'avance et assuré) à AudioSource qu'après avoir reçu une autorisation de renvoi. La réparation ou le remplacement prévus par cette garantie ne prolonge pas la durée de cette dernière. Si un produit présente des défauts de matériaux ou de fabrication, la réparation ou le remplacement constitue le seul remède de l'acheteur, conformément aux termes de cette garantie. Si le produit défectueux n'est plus en fabrication, il est possible que AudioSource le remplace, à sa discrétion, par un produit équivalent ou supérieur. L'acheteur est seul responsable de tous les frais de réparation ou de réinstallation ou de réparation de la surface d'un mur ou d'un plafond. AudioSource n'est pas responsable de ces frais. Par ailleurs, elle ne peut en aucun cas être tenue pour responsable des pertes ou dommages directs, consécutifs ou spéciaux attribuables à l'utilisation ou à la mauvaise utilisation de ce produit. Aucune garantie expresse autre que celle décrite ci-dessus n'est accordée.



13970 SW 72nd Avenue ■ Portland, Oregon 97223
 503.914.4688 ■ Fax: 503.746.5224 ■ Support: 877.715.5439
 www.audiosource.net ■ support@audiosource.net



LS545

Enceintes compactes 2 voies
Intérieur et extérieur

Caractéristiques:

- Résistance aux intempéries et aux ultraviolets
- Haut-parleur de graves polyconique avec caoutchouc butyle surround
- Haut-parleur d'aigus avec dôme en Mylar de 1 pouce
- Plaque de montage pivotante

Félicitations pour l'achat des enceintes d'intérieur et d'extérieur compactes à 2 voies AudioSource LS545. Ces produits sont conçus pour reproduire les signaux sonores de votre système haute fidélité avec une exactitude et une précision qui sauront satisfaire les auditeurs les plus avertis.

Les enceintes d'intérieur et d'extérieur LS545 sont conçues pour une reproduction musicale haute fidélité dans diverses applications telles que le Home Cinéma. Outre leur résistance aux intempéries idéale pour une utilisation en plein air, elles possèdent également des plaques de montage assorties, et peuvent donc être installées dans n'importe quel environnement.

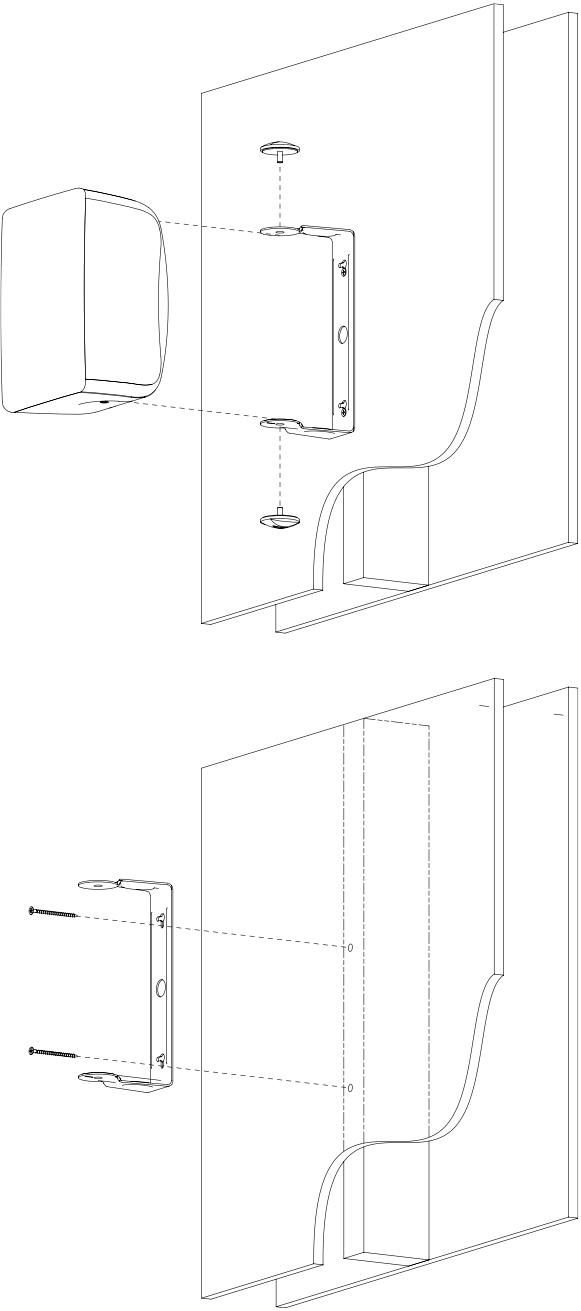
Veillez lire ce guide d'installation pour vous assurer d'une installation correcte et du bon fonctionnement de votre système de haut-parleurs LS545.

Placement

Planifiez méticuleusement le placement de vos enceintes. Les enceintes d'intérieur et d'extérieur LS545 sont conçues pour résister à diverses conditions climatiques. Toutefois, elles ne sont pas imperméables à l'eau. Donc, si vous décidez de les installer en plein air, veillez à faire en sorte qu'elles ne soient pas directement exposées aux éléments. Le dessous de la plupart des avant-toits et des surplombs assure une protection optimale aux enceintes d'intérieur et d'extérieur.

Installation des enceintes
Si votre application nécessite l'installation des enceintes LS545, veuillez suivre les directives suivantes.

Figure 1



À l'aide du matériel fourni, installez d'abord les plaques de montage (voir fig. 1). Puis, fixez les enceintes sur ces dernières à l'aide des boulons en plastique fournis. N'installez jamais une enceinte sur mur à parois sèches ou à placoplâtre. En cas de doute, consultez un expert.

Free Manuals Download Website

<http://myh66.com>

<http://usermanuals.us>

<http://www.somanuals.com>

<http://www.4manuals.cc>

<http://www.manual-lib.com>

<http://www.404manual.com>

<http://www.luxmanual.com>

<http://aubethermostatmanual.com>

Golf course search by state

<http://golfingnear.com>

Email search by domain

<http://emailbydomain.com>

Auto manuals search

<http://auto.somanuals.com>

TV manuals search

<http://tv.somanuals.com>