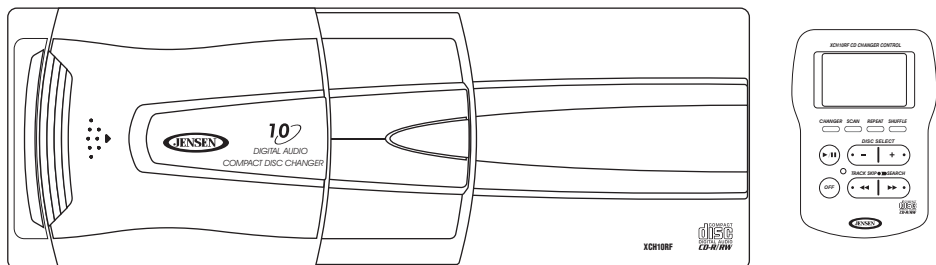




XCH10RF Owner's Manual



Audiovox Electronics Corporation
150 Marcus Boulevard
Hauppauge, NY 11788
1-800-323-4815
www.jensen.com

© 2004 Audiovox
v.051604

Note: The products pictured in this manual are for illustrative purposes only, intended to help install and/or operate the product. The actual product you have may be slightly different from the one illustrated herein.

Thank You!

Thank you for choosing a Jensen product. We hope you will find the instructions in this owner's manual clear and easy to follow. If you take a few minutes to look through it, you'll learn how to use all the features of your new Jensen 10-Disc CD Changer for maximum enjoyment.

Introduction	1
Preparation	1
Precautions	3
Installation	5
Wiring	12
Loading the CD Changer	16
Remote Control Operating Instructions	18
Troubleshooting	21
Specifications	21
Warranty	21

Introduction

Description

Congratulations on your purchase of the Jensen XCH10RF remote control 10-Disc CD Changer. This system allows you to easily upgrade your vehicle's existing audio system to include a quality CD entertainment function. Once installed, this system utilizes an unused FM frequency on the vehicle's existing audio system to play audio through the existing stereo speaker system.

Features

- Remote mount changer holds up to 10 compact discs.
- Remote control with backlit LCD panel displays disc number, track number and function.
- Remote controls include forward and reverse track and disc search, track and disc scan, shuffle and repeat play, plus high-speed audible cue and review search.
- Advanced technology includes 8x oversampling digital filter and twin 1-bit digital/analog converters.
- The special design allows horizontal, vertical or 45-degree mounting.

Preparation

Getting Started

It's a good idea to read all of the instructions before beginning the installation. We recommend having your Jensen 10-Disc CD changer installed by a reputable installation shop.

Note: Antenna extensions and adapters may be necessary depending on the type of vehicle you have. Check with an installation shop before you begin the installation.

Tools and Supplies

The following tools and supplies are needed to install the CD changer.

- Torx type, flat-head and Phillips screwdrivers
- Cordless drill / drill bit set
- Wire cutters and strippers
- Electrical tape
- Crimping tool
- Crimp connections
- Double-sided tape (or wire ties)
- Isopropyl (Rubbing) alcohol
- Paper towels
- RTV silicone sealer

Disconnect Battery

Before you begin, disconnect the battery negative terminal.

Manual del Usuario

Nota: Las imágenes de los productos en este manual tienen propósitos ilustrativos solamente, con el fin de ayudarlo a instalar u operar el producto. El producto que usted posee puede ser ligeramente diferente al ilustrado abajo.

¡Gracias!

Gracias por elegir los productos Jensen. Esperamos que encuentre en este manual instrucciones claras y fáciles de seguir. Si se toma unos pocos minutos para leerlo, aprenderá cómo utilizar todas las funciones de su nuevo Cambiador de CD de 10 Discos Jensen para su máximo entretenimiento.

Introducción	2
Preparación	2
Precauciones	3
Instalación	5
Cableado	12
Cargando el Cambiador de CD	16
Instrucciones de Operación del Control Remoto	19
Resolución de Fallas	22
Especificaciones	22
Garantía	22

Introducción

Felicitaciones por su compra del control remoto Jensen XCH10RF para Cambiador de CD de 10 Discos. Este sistema le permite fácilmente mejorar el sistema de audio actual de su vehículo para incluir esta funcionalidad de CD de alta calidad. Una vez instalado, este sistema utiliza una frecuencia FM sin uso en el sistema de audio existente de su vehículo, para reproducir audio a través del sistema de parlantes estéreos existentes.

Características

- Cambiador montable remoto con capacidad para 10 discos compactos.
- Control remoto con panel LCD luminoso para visualizar número de disco, número de pista y función.
- Controles remotos incluyen adelantar y volver pistas y búsqueda de disco, examinar pistas y discos, selección aleatoria y repetición, pista audible a alta velocidad y búsqueda de revisión.
- Tecnología avanzada incluyendo filtro digital de sobrealisamiento 8x y convertidores digital/analógico gemelos de 1-bit.
- Diseño especial que permite montaje horizontal, vertical o a 45 grados.

Preparación

Comenzando

Es una buena idea leer todas las instrucciones antes de iniciar la instalación. Le recomendamos hacer instalar su Cambiador de CD de 10 Discos Jensen en un taller de instalación reconocido.

Nota: Es posible que se necesiten extensiones y adaptadores de antena de acuerdo al tipo de vehículo que usted tenga. Verifique esto en un taller especializado antes de iniciar la instalación.

Herramientas y Suministros

Las siguientes herramientas y suministros son necesarios para instalar el cambiador de CD.

- Llave torx, destornilladores plano y Phillips
- Taladro inalámbrico / set de puntas de taladro
- Cúter y peladores de cables
- Cinta aisladora
- Herramienta crimpadora
- Conectores para crimpar
- Cinta doble faz (o cable para sujetar)
- Alcohol isopropilo (para frotar)
- Toallas de papel
- Sellador siliconado para vulcanización a temperatura ambiental (RTV)

Desconectar Batería

Antes de empezar, desconecte el terminal negativo de la batería.

Guide d'Utilisateur

A noter: Les produits qui figurent dans ce guide d'utilisateur ne sont destinés qu'à illustrer. Ces images vous aident à installer ou opérer le produit. Le produit actuel que vous avez peut être différent de celui qui est montré dans ce guide.

Merci!

Merci d'avoir choisi un produit Jensen. Nous espérons que vous allez trouver les instructions dans ce guide de propriétaire claires et faciles à suivre. Prenez quelques minutes à le consulter, vous apprendrez à utiliser toutes les fonctions de votre nouvelle Changeur de CD 10 disques Jensen pour en tirer une jouissance maximum.

Introduction	2
Préparation	2
Précautions	3
Installation	5
Cablage	12
Chargement Du Changeur CD	16
Instructions D'operation Du Controle A Distance	20
Dépannage	23
Caractéristiques	23
Garantie	23

Introduction

Félicitations pour avoir acheté un Changeur de CD 10 disques, contrôle à distance Jensen XCH10RF. Ce système vous permet de facilement mettre à jour votre système audio existant pour inclure une fonction divertissement CD de qualité. Après installation, ce système utilise une fréquence FM non-utilisée sur le système audio existant du véhicule pour jouer audio sur le système de hauts parleurs stéréo existant.

Fonctions

- Le changeur montage à distance peut contenir jusqu'à 10 disques à la fois.
- Contrôle à distance avec un panneau d'affichage à cristaux liquides illuminé d'arrière affiche le numéro du disque, le numéro de la piste et la fonction.
- Le contrôle à distance comprend la recherche en avant ou en arrière de la piste et du disque, balayage piste et disque, mélange et jeu répétitif, plus signalment audible à haute vitesse et recherche à revue.
- La technologie avancée sur cet appareil comprend un filtre digital de suréchantillonnage x 8 et des convertisseurs jumeaux digital/analog à un bit.
- La conception spéciale de cet appareil permet une installation horizontale, verticale ou à 45 degrés.

Préparation

Mise en Marche

C'est une bonne idée de lire toutes les instructions avant de commencer l'installation. Nous recommandons que vous faites installer votre changeur CD 10 disques Jensen par un boutique d'installation de bonne réputation.

A noter: Vous pouvez avoir besoin des extensions d'antennes et des adaptateurs dépendant du type de véhicule que vous possédez. Vérifiez avec une boutique d'installation avant de commencer l'installation.

Outils et Fournitures

Des outils et des fournitures suivants sont nécessaires pour installer votre changeur de CD.

- Des tournevis avec empreintes à six lobes internes, à tête fraisée et Philips
- Un perceur sans fil et un ensemble de mèches
- Coupeur de fil et séparateur d'épuisement
- Bande électrique
- Un outil à sertissage
- Des connexions de sertissage
- Bande à deux faces
- Isopropyl (Enduire) alcool
- Des serviettes à papier
- Scellant en silicone RTV

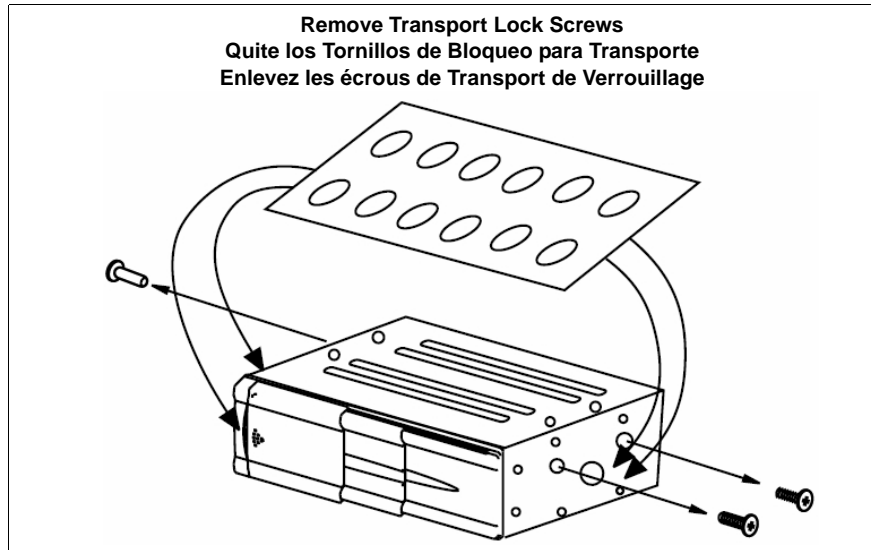
Débranchez la Pile

Avant de commencer, débranchez le terminal négatif de la pile.

Preparation (continued)

Transport Lock Screws

The mechanism in the CD changer is "locked" into place during shipment by transport screws. Be sure to remove the screws prior to installation. Retain these screws for future use when transporting the unit for service/maintenance. After removing the transport lock screws, place the supplied seals over the screwholes. These seals are used to keep dust out of the unit, which could cause a malfunction.



Precautions

1. To prevent a short-circuit, be sure to turn off the ignition and remove the negative (-) battery cable prior to installation.

NOTE: If the changer is to be installed in a car equipped with an on-board drive or navigation computer, do not disconnect the battery cable. If the cable is disconnected, the computer memory may be lost. Under these conditions, use extra caution during installation to avoid causing a short circuit.

2. Do not install the unit in the following locations:
 - Locations exposed to direct sunlight
 - Where hot air is discharged from the car heater
 - In areas subject to extreme temperatures
3. Incorrect installation can cause the sound to "skip" when playing a disc.
4. Mount the unit firmly in place using the supplied brackets and screws.
5. Be careful not to damage the car wiring.
6. Be sure to use the supplied screws. Do not use any of the screws that are part of the brake or steering system to install the unit.

Preparación (continúa)

Tornillos de Bloqueo para Transporte

El mecanismo del cambiador de CD está "fijo" en su lugar por medio de tornillos, durante su transporte. Asegúrese de quitar esos tornillos antes de su instalación. Guarde los tornillos para futuros usos cuando envíe la unidad a service o mantenimiento. Luego de quitar los tornillos de bloqueo para transporte, coloque los sellos provistos sobre los agujeros de tornillos. Estos sellos se utilizan para mantener la unidad libre de suciedad, pues ello podría causar un mal funcionamiento.

Precauciones

1. Para prevenir un cortocircuito, asegúrese de apagar la ignición y quitar el cable negativo (-) de la batería antes de la instalación.

NOTE: Si el cargador se instala en un automóvil equipado con una unidad a bordo o una computadora de navegación, no desconecte el cable de la batería. Si el cable se desconecta, la memoria de la computadora puede borrarse. Bajo estas circunstancias, sea muy cuidadoso durante la instalación y así evitar un posible cortocircuito.

2. No instale la unidad en los siguientes lugares:
 - Lugares expuestos a rayos del sol directos
 - Donde la calefacción del automóvil despiden aire caliente
 - En áreas sujetas a temperaturas extremas
3. La instalación incorrecta puede causar que el sonido "salte" mientras se esté reproduciendo un disco.
4. Monte la unidad firmemente en el lugar utilizando los soportes y tornillos provistos.
5. Tenga cuidado de no dañar el cableado del automóvil.
6. Asegúrese de utilizar los tornillos provistos. No utilice ningún tornillo que sea parte del sistema de freno o de la dirección para instalar la unidad.

Préparation (continué)

Écrous de Transport de Verrouillage

Le mécanisme dans le changeur de CD est verrouillé durant le transport par des écrous de transport. Enlevez les écrous avant de commencer l'installation. Retenez ces écrous pour usage ultérieur lorsque vous transportez l'appareil pour service ou entretien. Après avoir enlevé les écrous de transport, placez les scellants fournis sur les trous d'écrous. Ces sceaux servent à protéger l'appareil de la poussière qui peut provoquer un mauvais fonctionnement.

Précautions

1. Pour éviter un court-circuit, arrêter l'allumage et enlevez le fil négatif de la pile avant d'installer.

A noter: Si le changeur est à installer dans un véhicule équipé d'un ordinateur de navigation ou de conduite, ne débranchez pas le fil de la pile. L'ordinateur peut perdre sa mémoire si le fil est débranché. Dans ces conditions, prenez des précautions supplémentaires pour éviter un court-circuit pendant l'installation.

2. N'installez pas l'appareil dans les locations suivantes:
 - Locations exposées aux rayons de soleil directs
 - Où l'air chaud est déchargé par le chauffage de la voiture
 - Dans des zones soumises à des températures extrêmes
3. Une installation incorrecte peut donner un "saut" dans le son lorsque vous jouez un disque.
4. Montez l'appareil bien solidement à l'aide des équerres et des écrous fournis.
5. Prenez soin et ne faites pas de dégâts dans le câblage de la voiture.
6. N'utilisez que les écrous fournis. N'utilisez pas les écrous qui font partie du système de conduite ou de freins pour installer l'appareil.



7. Be careful not to snag any wires when tightening screws.
8. This unit cannot be installed on its side, end, or upside down. Installation in such positions will cause malfunctioning of the mechanism.

Choosing a Location

Select a location for the CD changer that:

- Provides sufficient ventilation.
- Does not have high temperatures (such as the back window or near the heater outlet).
- Is not exposed to direct sunlight.
- Allows the unit to be located within 15 degrees of horizontal or vertical.
- Promotes ease of use. Make certain the changer is easily accessible for loading and unloading the CD magazine.
- Is no longer than 15 feet from the FM modulator. The data cable that joins the changer to the FM module is 15 feet long.

WARNING! Never mount the unit near the fuel tank.

Some possible locations for your new CD changer are under the dashboard, under a seat, on the trunk floor, or hanging under the package shelf in the trunk. The unit will work best when mounted towards the center of the vehicle.

Trunk Mounting (Sedans)

Trunk mounting is usually the easiest location since there is always ample space available. Check that the installation will not interfere with the removal of your spare tire, etc., and do not install near the fuel tank. Make sure the distance to the FM modulator is no greater than 15 feet since the wires must run from the trunk to your car dashboard.

Hatchbacks, Wagons, and Vans

The sidewall of the cargo area and the back wall of the hatch are possibilities in these types of vehicles. Do not install near the fuel tank, and make sure the unit is protected from cargo, passenger entry and exit, etc.

Under Passenger's Front Seat/Behind Seat

If sufficient space and easy access exist, the area under the passenger's front seat is ideal, and will allow easy wiring access. However, you may need to temporarily remove the seat for ease of installation. The area behind either the passenger's or driver's seat on pickup trucks is another ideal location.

7. Asegúrese de no enganchar ningún cable cuando esté ajustando los tornillos.
8. Esta unidad no se puede instalar de lado, mirando hacia atrás o de arriba hacia abajo. La instalación en tales posiciones puede causar el mal funcionamiento del mecanismo.

Eligiendo la Ubicación

Seleccione una ubicación para el cambiador de CD que:

- Posea suficiente ventilación.
- No esté a temperaturas extremas (tales como la ventana trasera o cerca de la salida de la calefacción).
- No esté expuesta directamente a la luz del sol.
- Permita que la unidad esté ubicada dentro de los 15 grados horizontales o verticales.
- Permita un uso fácil. Asegúrese que el cambiador sea accesible fácilmente para carga y descarga del compartimento de CDs.
- No esté a una distancia mayor de 15 pies (4,50 metros) del modulador de FM. El cable que une el cambiador con el modulador de FM es de 15 pies de largo.

¡CUIDADO! Nunca monte la unidad cerca del tanque de combustible.

Algunas de las ubicaciones posibles para su nuevo cambiador de CD son bajo el tablero de instrumentos, bajo el asiento, en el piso de la cajuela o colgando bajo el estante portaequipaje de la cajuela. La unidad trabajará mejor cuando esté montada hacia el centro del vehículo.

Montaje en la Cajuela (Sedán): El montaje en la cajuela es usualmente el más sencillo dado que siempre hay un amplio espacio disponible. Verifique que la instalación no interfiera cuando extraiga la rueda de auxilio, etc., y que no esté cerca del tanque de combustible. Asegúrese que la distancia al modulador de FM no sea mayor a 15 pies (4,50 metros) dado que los cables deben ir desde la cajuela hasta el tablero de instrumentos de su automóvil.

Automóviles de Cinco Puertas, Vehículos Familiares (Rancheras) y Vans: La pared lateral en el compartimento de carga y la puerta trasera son posibilidades en este tipo de vehículos. No realice la instalación cerca del tanque de combustible y asegúrese que la unidad esté protegida de las cargas y de la entrada y salida de pasajeros, etc.

Bajo el Asiento Delantero o Trasero del Pasajero: Si existe espacio suficiente y acceso fácil, el área de abajo del asiento delantero del pasajero es ideal y permitirá un fácil acceso para realizar el cableado. Sin embargo, tal vez necesite quitar el asiento temporalmente para una instalación más fácil. Otra ubicación ideal puede ser el área de atrás del asiento del pasajero o del conductor en camionetas pickup.

7. Prenez soin de ne pas accrocher des fils lorsque vous serrez les écrous.
8. L'unité ne peut pas être installée sur son côté, par le bout ou sens dessus dessous. Installation dans ces positions va provoquer un mauvais fonctionnement du mécanisme.

Choisir une Location

Sélectionnez une location pour le changeur qui :

- Fourni une ventilation suffisante.
- N'a pas de températures très hautes (tels que la fenêtre arrière ou le douillet de chauffage).
- N'est pas exposée aux rayons de soleil directs.
- Permet à l'appareil d'être situé à l'intérieur de 15 degrés horizontal ou vertical.
- Facilite l'utilisation. Rassurez-vous que le changeur est facilement accessible pour charger et décharger le magasin CD.
- N'est pas plus loin que 15 pieds du modulateur FM. La câble de données qui relie le changeur au modulateur FM est de 15 pieds de longueur.

AVERTISSEMENT! Ne montez jamais l'appareil près du réservoir de carburant.

Quelques locations possibles pour votre changeur CD: sous le tableau de bord, sous un siège, sur le sol du coffre, ou pendant sous le rayon emballage dans le coffre. Pour avoir le meilleur fonctionnement de l'appareil, montez-le vers le centre du véhicule.

Montage dans le Coffre (Berlines): Le montage dans le coffre est la location la plus facile parce qu'il y a toujours de la place. Vérifiez que l'installation n'empêchera pas l'enlèvement de votre pneu de remplacement, etc, et n'installez pas près du réservoir de carburant. Vérifiez que la distance entre le changeur et le modulateur FM n'est pas plus de 15 pieds, parce que les fils doivent aller du coffre jusqu'à votre tableau de bord.

Voitures avec Hayons, Wagons et Camionnettes: Le mur du côté de cargaison ou le mur arrière du hayon offrent des possibilités dans ce type de véhicule. N'installez pas près du réservoir de carburant, et vérifiez que l'appareil est protégé de la cargaison et de l'entrée et sortie des passagers.

Sous le Siège d'avant du Passager/Derrière le Siège: S'il y a suffisamment de la place et l'accès est facile, la région sous le siège d'avant du passager fournit une location idéale qui permettra un câblage facile. Cependant, il vous faudra enlever le siège d'avant pour faciliter l'installation. La région derrière le siège du conducteur ou du passager dans les camions est encore une location idéale.

Installation

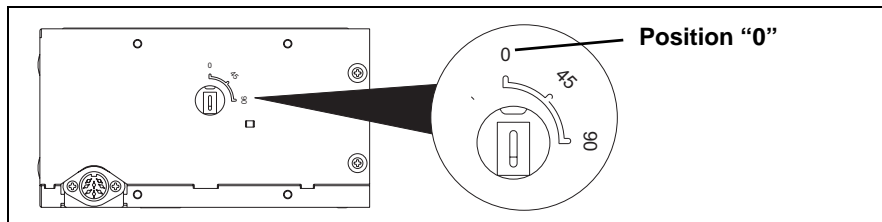
IMPORTANT: Incorrect installation can cause the CD changer to "skip." Mount the unit firmly in place using supplied brackets and screws.

The unit can be installed horizontally, vertically, at a 45° angle, or suspended. The position of the built-in anti-vibration springs (left and right side) must correspond to the mounting position chosen. If the springs are not set correctly for the type of installation chosen, the anti-vibration compensation will not be effective, and vibration may cause the disc to skip. Set the anti-vibration board position with a screwdriver before attaching the brackets.

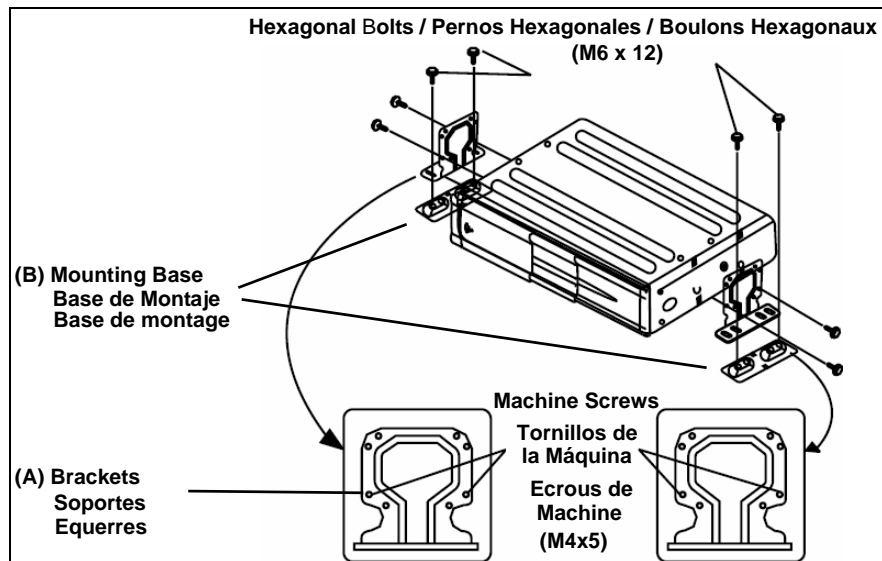
WARNING! Never mount the unit near the fuel tank.

Horizontal Installation

1. Make sure the anti-vibration springs are set to position "0".



2. Attach a bracket (A) to each side of the unit using the machine screws (M4x5).
3. Attach the brackets (A) to the mounting base (B) using the hexagonal bolts (M6x12) and M6 flat and split washers.



4. Determine the mounting location and mount the unit.

Instalación

IMPORTANTE: La instalación incorrecta puede causar que el cambiador de CD "salte". Monte la unidad firmemente en el lugar utilizando los soportes y tornillos provistos.

La unidad se puede instalar horizontalmente, verticalmente, en un ángulo de 45° o puede estar suspendida. La posición de los resortes antivibración incorporados (en los lados derecho e izquierdo) deben corresponder con la posición de montaje elegida. Si los resortes no están colocados correctamente de acuerdo al tipo de instalación elegida, la compensación antivibratoria no tendrá efecto, y la vibración puede causar que el disco salte. Fije la posición del tablero antivibración con un destornillador antes de sujetar los soportes.

¡CUIDADO! Nunca monte la unidad cerca del tanque de combustible.

Instalación Horizontal

1. Asegúrese que los resortes antivibración estén colocados en la posición "0".
2. Sujete el soporte (A) a cada lado de la unidad utilizando los tornillos de la máquina (M4x5).
3. Sujete los soportes (A) a la base de montaje (B) utilizando los pernos hexagonales (M6x12), la arandela plana M6 y arandela dividida.
4. Determine la ubicación del montaje y monte la unidad.

Installation

Important: Une installation incorrecte peut produire des " sauts " dans le changeur de CD. Montez l'appareil bien solidement en utilisant les équerres et les écrous fournis.

L'appareil peut être installé horizontalement, verticalement ou à un angle de 45 degrés, ou bien encore suspendu. La position des ressorts anti-vibration (droite et gauche) doit correspondre à la position du montage choisi. Si les ressorts ne sont pas montés correctement pour le type d'installation choisi, la compensation anti-vibration ne sera pas efficace et la vibration peut produire des sauts dans le changeur de CD. Réglez la position de bord anti-vibration avec un tournevis avant d'attacher les équerres.

AVERTISSEMENT ! Ne montez pas l'appareil près du réservoir du carburant.

Installation Horizontale

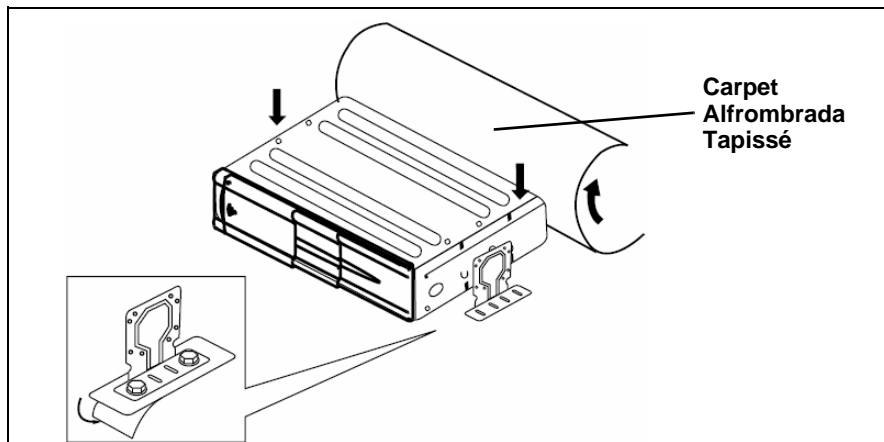
1. Rassurez-vous que les ressorts anti-vibration sont montés dans la position 0.
2. Attachez l'équerre (A) à chaque côté de l'appareil en utilisant les écrous de machine (M4x5).
3. Attachez les équerres (A) à la base de montage (B) en utilisant les boulons hexagonaux (M6x12) et des rondelles M6 plates et fendues.
4. Déterminer la location du montage et montez l'appareil.

Metal Surface

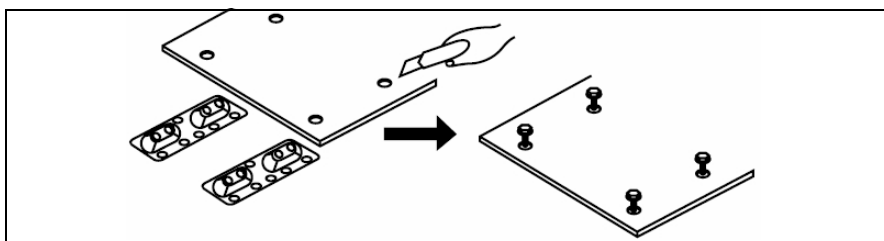
- Stick the supplied double-sided tape to the bottom of the mounting bases (B) and peel off the paper backing.
- Drill holes for the self-tapping screws (T5x12).
- Install self-tapping screws to secure the mounting base to the metal.
- Affix the unit to the floor by pressing in place.

Carpeted Surface

- Pull the carpet back.
- Stick the supplied double-sided tape to the bottom of the mounting bases (B) and peel off the paper backing.
- Drill holes for the self-tapping screws (T5x12).
- Install self-tapping screws to secure the mounting base to the metal. Use RTV (silicone sealer) on screw threads or around the holes to prevent moisture intrusion.
- Affix the unit to the floor by pressing in place.



- Remove the hexagonal bolts attaching the brackets (A) to the mounting base (B) and remove the changer from the base (refer to Step 3).
- Using a knife, cut holes in the carpet directly above the bracket's bolts.



- Replace the carpet, allowing the bolts to stick through.
- Use the hexagonal nuts to re-attach the changer, on top of the carpet, to the mounting bases (B).

Superficie Metálica

- Pegue la cinta doble faz provista a la parte de abajo de las bases de montaje (B) y pele el papel protector.
- Realice agujeros con el taladro para tornillos autorroscantes (T5x12).
- Instale los tornillos autorroscantes para asegurar la base de montaje al metal.
- Pegue la unidad al piso presionándola en el lugar.

Superficie Alfombrada

- Tironee hacia atrás la alfombra.
- Pegue la cinta doble faz provista a la parte de abajo de las bases de montaje (B) y pele el papel protector.
- Realice agujeros con el taladro para tornillos autorroscantes (T5x12).
- Instale los tornillos autorroscantes para asegurar la base de montaje al metal. Utilice sellador para vulcanización a temperatura ambiental (sellador siliconado o RTV) en las roscas de tornillos o alrededor de los agujeros para prevenir la intrusión de humedad.
- Pegue la unidad al piso presionándola en el lugar.
- Quite los pernos hexagonales adhiriendo los soportes (A) a la base de montaje (B) y quite el cambiador de la base (Paso 3 para referencia).
- Utilizando un cuchillo, corte agujeros en la alfombra directamente sobre los pernos del soporte.
- Vuelva a colocar la alfombra en su lugar, permitiendo que los pernos puedan pegarse.
- Utilice tuercas hexagonales para readherir el cargador, encima de la alfombra, a las bases de montaje (B).

Surface Métallique

- Mettez la bande à deux faces fournie en bas des bases de montage (B) et éplucher le support en papier.
- Percez des trous pour des écrous à débouchage spontané (T5x12).
- Installez les écrous à débouchage spontané pour attacher la base de montage au métal.
- Fixez l'appareil sur le sol et en appuyant.

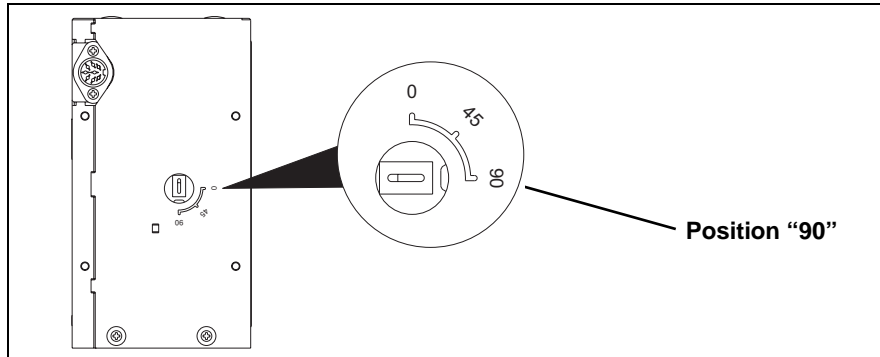
Surface Tapissé

- Tirez le tapis.
- Mettez la bande à deux face fournie en bas des bases de montage (B) et éplucher le support en papier.
- Percez des trous pour des écrous à débouchage spontané (T5x12).
- Installez les écrous à débouchage spontané pour attacher la base de montage au métal. Utilisez le scellant en silicone RTV sur les filetages de vis ou autour des trous pour empêcher l'entrée de l'humidité.
- Fixez l'appareil au sol en appuyant.
- Enlevez les boulons hexagonaux attachant les équerres (A) à la base de montage (B) et enlevez le changeur de la base (référez-vous à 3).
- Utilisez un couteau et coupez des trous dans le tapis directement au-dessus des boulons d'équerres.
- Remplacez le tapis en permettant aux boulons de le traverser.
- Utilisez les boulons hexagonaux pour rattacher le changeur sur le tapis aux bases de montage (B).

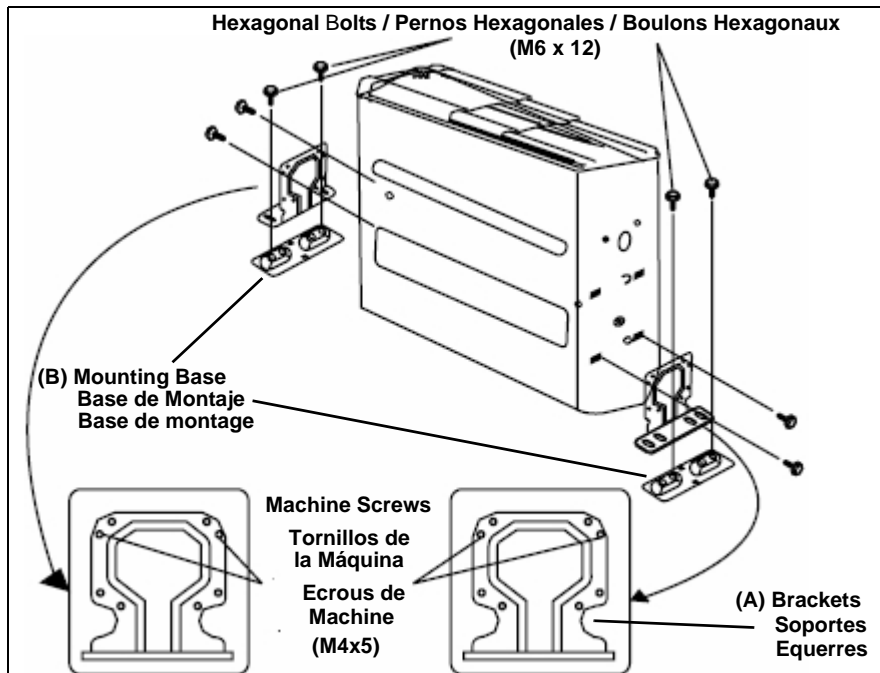
Installation (continued)

Vertical Installation

1. Make sure the anti-vibration springs are set to position "90".



2. Attach a bracket (A) to each side of the unit using the machine screws (M4x5).
3. Attach the brackets (A) to the mounting base (B) using the hexagonal bolts (M6 x 12) and M6 flat and split washers.



4. Determine the mounting location and mount the unit.

Installation (continúa)

Instalación Vertical

1. Asegúrese que los resortes antivibración estén colocados en la posición "90".
2. Sujete el soporte (A) a cada lado de la unidad utilizando los tornillos de la máquina (M4x5).
3. Sujete los soportes (A) a la base de montaje (B) utilizando los pernos hexagonales (M6x12), la arandela plana M6 y arandela dividida.
4. Determine la ubicación del montaje y monte la unidad.

Installation (continué)

Installation Verticale

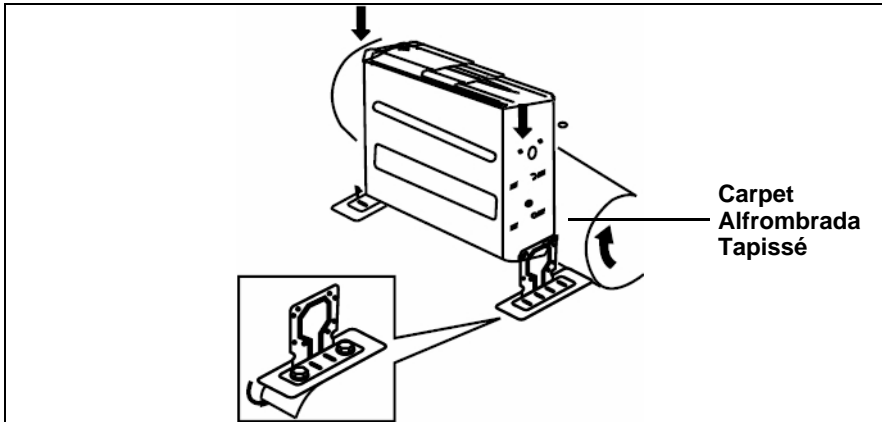
1. Vérifiez que les ressorts anti-vibration sont réglés à la position 90.
2. Attachez l'équerre (A) à chaque côté de l'appareil en utilisant les écrous de machine (M4x5).
3. Attacher les équerres (A) à la base de montage (B) en utilisant les boulons hexagonaux (M6x12) et des rondelles M6 plates et fendues.
4. Déterminer la location du montage et montez l'appareil.

Metal Surface

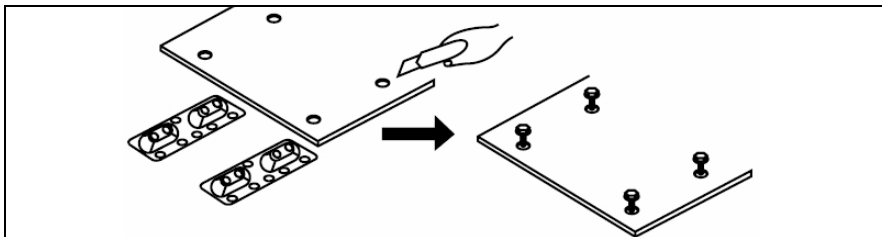
- a. Stick the supplied double-sided tape to the bottom of the mounting bases (B) and peel off the paper backing.
- b. Drill holes for the self-tapping screws (T5x12).
- c. Install self-tapping screws to secure the mounting base to the metal.
- d. Affix the unit to the floor by pressing in place.

Carpeted Surface

- a. Pull the carpet back.
- b. Stick the supplied double-sided tape to the bottom of the mounting bases (B) and peel off the paper backing.
- c. Drill holes for the self-tapping screws (T5x12).
- d. Install self-tapping screws to secure the mounting base to the metal. Use RTV (silicone sealer) on screw threads or around the holes to prevent moisture intrusion.
- e. Affix the unit to the floor by pressing in place.



- f. Remove the hexagonal bolts attaching the brackets (A) to the mounting base (B) and remove the changer from the base (refer to Step 3).
- g. Using a knife, cut holes in the carpet directly above the bracket's bolts.



- h. Replace the carpet, allowing the bolts to stick through.
- i. Use the hexagonal nuts to re-attach the changer, on top of the carpet, to the mounting bases (B).

Superficie Metálica

- a. Pegue la cinta doble faz provista a la parte de abajo de las bases de montaje (B) y pele el papel protector.
- b. Realice agujeros con el taladro para tornillos autorroscantes (T5x12).
- c. Instale los tornillos autorroscantes para asegurar la base de montaje al metal.
- d. Pegue la unidad al piso presionándola en el lugar.

Superficie Alfombrada

- a. Tironee hacia atrás la alfombra.
- b. Pegue la cinta doble faz provista a la parte de abajo de las bases de montaje (B) y pele el papel protector.
- c. Realice agujeros con el taladro para tornillos autorroscantes (T5x12).
- d. Instale los tornillos autorroscantes para asegurar la base de montaje al metal. Utilice sellador para vulcanización a temperatura ambiental (sellador siliconado o RTV) en las roscas de tornillos o alrededor de los agujeros para prevenir la intrusión de humedad.
- e. Pegue la unidad al piso presionándola en el lugar.
- f. Quite los pernos hexagonales adhiriendo los soportes (A) a la base de montaje (B) y quite el cambiador de la base (Paso 3 para referencia).
- g. Utilizando un cuchillo, corte agujeros en la alfombra directamente sobre los pernos del soporte.
- h. Vuelva a colocar la alfombra en su lugar, permitiendo que los pernos puedan pegarse.
- i. Utilice tuercas hexagonales para readherir el cargador, encima de la alfombra, a las bases de montaje (B).

Surface Métallique

- a. Mettez la bande à deux faces fournie en bas des bases de montage (B) et éplucher le support en papier.
- b. Percez des trous pour des écrous à débouchage spontané (T5x12).
- c. Installez les écrous à débouchage spontané pour attacher la base de montage au métal.
- d. Fixez l'appareil sur le sol et en appuyant.

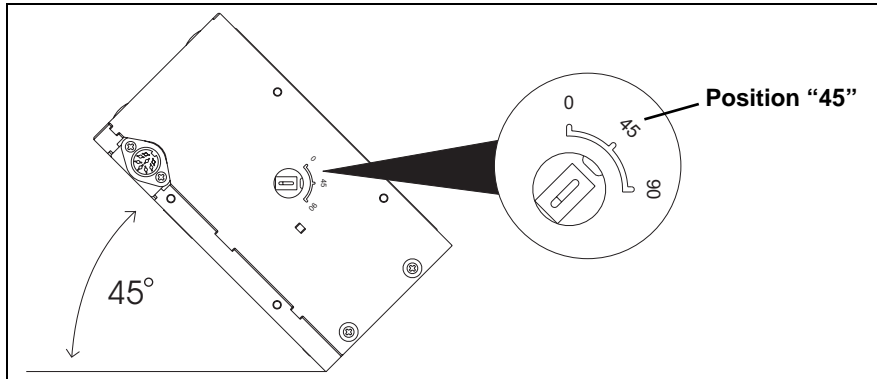
Surface Tapissé

- a. Tirez le tapis.
- b. Mettez la bande à deux face fournie en bas des bases de montage (B) et éplucher le support en papier.
- c. Percez des trous pour des écrous à débouchage spontané (T5x12).
- d. Installez les écrous à débouchage spontané pour attacher la base de montage au métal. Utilisez le scellant en silicone RTV sur les filetages de vis ou autour des trous pour empêcher l'entrée de l'humidité.
- e. Fixez l'appareil au sol en appuyant.
- f. Enlevez les boulons hexagonaux attachant les équerres (A) à la base de montage (B) et enlevez le changeur de la base (référez-vous à 3).
- g. Utilisez un couteau et coupez des trous dans le tapis directement au-dessus des boulons d'équerres.
- h. Remplacez le tapis en permettant aux boulons de le traverser.
- i. Utilisez les boulons hexagonaux pour rattacher le changeur sur le tapis aux bases de montage (B).

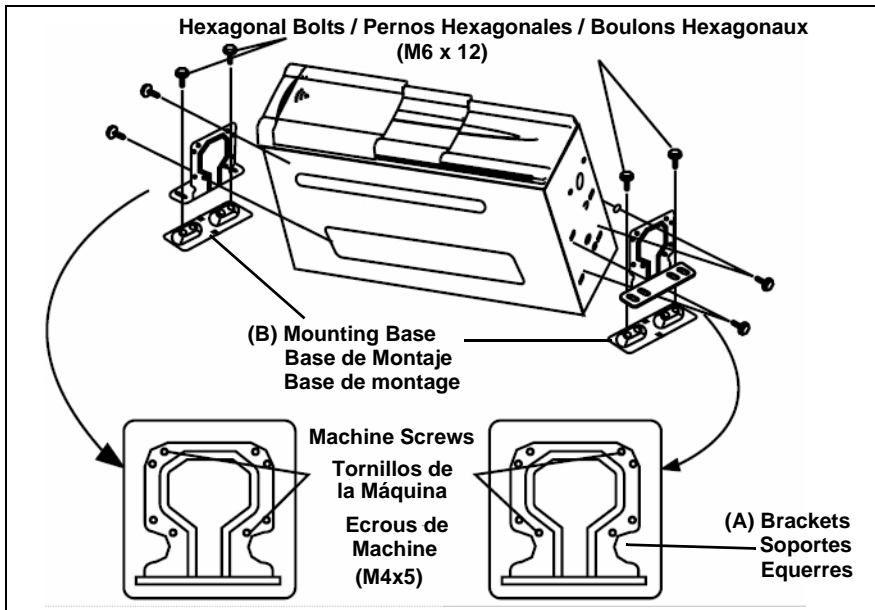
Installation (continued)

45° Angle Installation

1. Make sure the anti-vibration springs are set to position "45".



2. Attach a bracket (A) to each side of the unit using the machine screws (M4x5).
3. Attach the brackets (A) to the mounting base (B) using the hexagonal bolts (M6 x 12) and M6 flat and split washers.



4. Determine the mounting location and mount the unit.

Installation (continúa)

Instalación en un Ángulo de 45°

1. Asegúrese que los resortes antivibración estén colocados en la posición "45".
2. Sujete el soporte (A) a cada lado de la unidad utilizando los tornillos de la máquina (M4x5).
3. Sujete los soportes (A) a la base de montaje (B) utilizando los pernos hexagonales (M6x12), la arandela plana M6 y arandela dividida.
4. Determine la ubicación del montaje y monte la unidad.

Installation (continué)

Installation à 45 Degrés

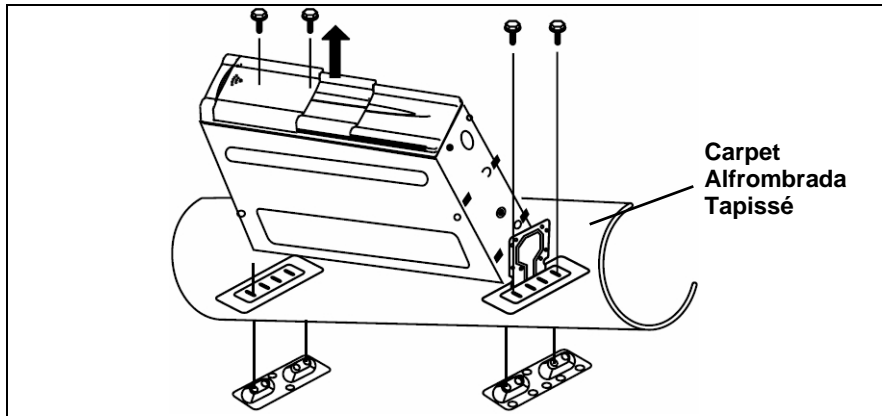
1. Vérifiez que les ressorts anti-vibration sont réglés à la position 45.
2. Attachez l'équerre (A) à chaque côté de l'appareil en utilisant les écrous de machine (M4x5).
3. Attacher les équerres (A) à la base de montage (B) en utilisant les boulons hexagonaux (M6x12) et des rondelles M6 plates et fendues.
4. Déterminer la location du montage et montez l'appareil.

Metal Surface

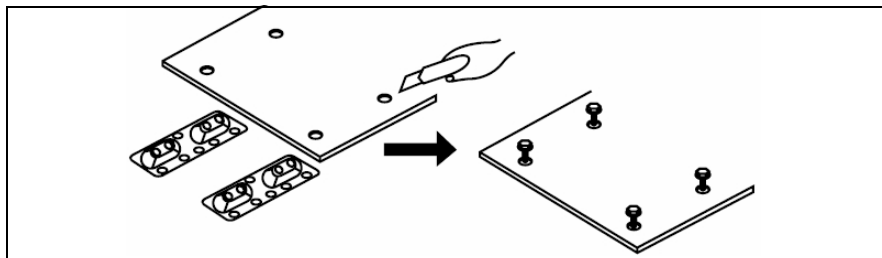
- Stick the supplied double-sided tape to the bottom of the mounting bases (B) and peel off the paper backing.
- Drill holes for the self-tapping screws (T5x12).
- Install self-tapping screws to secure the mounting base to the metal.
- Affix the unit to the floor by pressing in place.

Carpeted Surface

- Pull the carpet back.
- Stick the supplied double-sided tape to the bottom of the mounting bases (B) and peel off the paper backing.
- Drill holes for the self-tapping screws (T5x12).
- Install self-tapping screws to secure the mounting base to the metal. Use RTV (silicone sealer) on screw threads or around the holes to prevent moisture intrusion.
- Affix the unit to the floor by pressing in place.



- Remove the hexagonal bolts attaching the brackets (A) to the mounting base (B) and remove the changer from the base (refer to Step 3).
- Using a knife, cut holes in the carpet directly above the bracket's bolts.



- Replace the carpet, allowing the bolts to stick through.
- Use the hexagonal nuts to re-attach the changer, on top of the carpet, to the mounting bases (B).

Superficie Metálica

- Pegue la cinta doble faz provista a la parte de abajo de las bases de montaje (B) y pele el papel protector.
- Realice agujeros con el taladro para tornillos autorroscantes (T5x12).
- Instale los tornillos autorroscantes para asegurar la base de montaje al metal.
- Pegue la unidad al piso presionándola en el lugar.

Superficie Alfombrada

- Tironee hacia atrás la alfombra.
- Pegue la cinta doble faz provista a la parte de abajo de las bases de montaje (B) y pele el papel protector.
- Realice agujeros con el taladro para tornillos autorroscantes (T5x12).
- Instale los tornillos autorroscantes para asegurar la base de montaje al metal. Utilice sellador para vulcanización a temperatura ambiental (sellador siliconado o RTV) en las roscas de tornillos o alrededor de los agujeros para prevenir la intrusión de humedad.
- Pegue la unidad al piso presionándola en el lugar.
- Quite los pernos hexagonales adhiriendo los soportes (A) a la base de montaje (B) y quite el cambiador de la base (Paso 3 para referencia).
- Utilizando un cuchillo, corte agujeros en la alfombra directamente sobre los pernos del soporte.
- Vuelva a colocar la alfombra en su lugar, permitiendo que los pernos puedan pegarse.
- Utilice tuercas hexagonales para readherir el cargador, encima de la alfombra, a las bases de montaje (B).

Surface Métallique

- Mettez la bande à deux faces fournie en bas des bases de montage (B) et éplucher le support en papier.
- Percez des trous pour des écrous à débouchage spontané (T5x12).
- Installez les écrous à débouchage spontané pour attacher la base de montage au métal.
- Fixez l'appareil sur le sol et en appuyant.

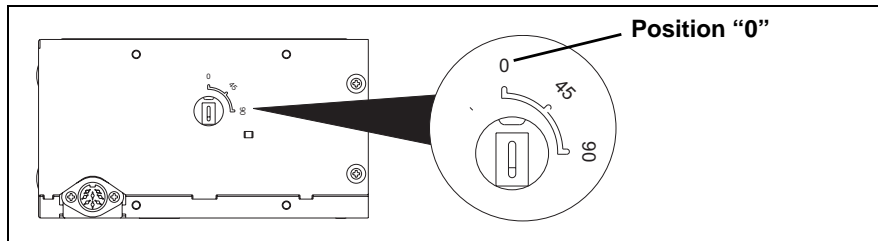
Surface Tapissé

- Tirez le tapis.
- Mettez la bande à deux face fournie en bas des bases de montage (B) et éplucher le support en papier.
- Percez des trous pour des écrous à débouchage spontané (T5x12).
- Installez les écrous à débouchage spontané pour attacher la base de montage au métal. Utilisez le scellant en silicone RTV sur les filetages de vis ou autour des trous pour empêcher l'entrée de l'humidité.
- Fixez l'appareil au sol en appuyant.
- Enlevez les boulons hexagonaux attachant les équerres (A) à la base de montage (B) et enlevez le changeur de la base (référez-vous à 3).
- Utilisez un couteau et coupez des trous dans le tapis directement au-dessus des boulons d'équerres.
- Remplacez le tapis en permettant aux boulons de le traverser.
- Utilisez les boulons hexagonaux pour rattacher le changeur sur le tapis aux bases de montage (B).

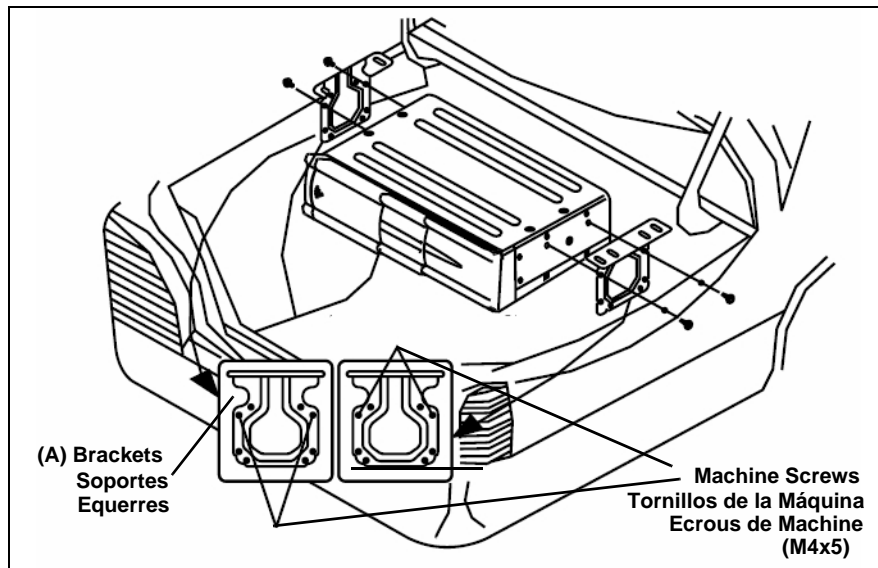
Installation (continued)

Suspended Installation

1. Make sure the anti-vibration springs are set to position "0".



2. Attach a bracket (A) to each side of the unit using the machine screws (M4x5).



3. Determine the mounting location for the unit.
4. Drill holes for the self-tapping screws (T5x12).
5. Install self-tapping screws to secure the CD changer to the metal.

Installation (continúa)

Instalación en Suspensión

1. Asegúrese que los resortes antivibración estén colocados en la posición "0".
2. Adhiera el soporte (A) a cada lado de la unidad utilizando los tornillos de la máquina (M4x5).
3. Determine la ubicación de montaje para la unidad.
4. Realice agujeros con el taladro para los tornillos autorroscantes (T5x12).
5. Instale tornillos autorroscantes para asegurar el cambiador de CD al metal.

Installation (continué)

Installation Suspendue

1. Vérifiez que les ressorts anti-vibration sont réglés à la position 0.
2. Attachez un équerre à chaque côté de l'appareil en utilisant les écrous de machine (M4x5).
3. Déterminez la location du montage pour l'appareil.
4. Percez des trous pour des écrous à débouchage spontané.
5. Installez les écrous à débouchage spontané pour fixer l'appareil sur le métal.

Wiring

IMPORTANT: Incorrect wiring connections can damage the unit. Follow the wiring instructions carefully, or have the installation handled by an experienced technician.

Connecting the Data Cable

The 15-foot data cable connects the CD changer to the FM modulator. First, connect the right-angle connector end of the data cable to the 8-pin socket on the left side of the changer. Route the straight-connector end of the cable up to the car's dashboard area near your existing car radio, and plug the data cable into the 8-pin mating socket labeled "TO CHANGER" on the FM modulator.

Cableado

IMPORTANTE: Una conexión incorrecta de los cables puede dañar la unidad. Siga las instrucciones del cableado cuidadosamente o haga que un técnico experto realice la instalación.

Conectando el Cable de Datos

El cable de datos de 15 pies (4,50 metros) conecta el cambiador de CD al modulador de FM. Primero, conecte la punta del conector del ángulo derecho del cable de datos al enchufe de 8 pines en la parte izquierda del cambiador. Dirija la punta del conector recto hasta el área del tablero del auto, cerca de su radio existente, y enchufe el cable de datos dentro del enchufe de acoplamiento de 8 pines con la etiqueta "TO CHANGER" (al cambiador) en el modulador de FM.

Cablage

Important: Des connexions câblage incorrectes peuvent nuire à l'appareil. Suivez les instructions de câblage avec soin ou faites installer par un technicien expérimenté.

Branchez la Câble de Données

La câble de données de 15 pieds relie le changeur au modulateur FM. Commencez par brancher le connecteur à angle droit du câble de données à la prise à huit fiches sur le côté gauche du changeur. Faites traverser le connecteur droit du câble jusqu'à la région du tableau de bord de votre véhicule près de votre radio existante et branchez le câble de données à la prise mâle à huit fiches portant l'étiquette " TO CHANGER " sur le modulateur FM.

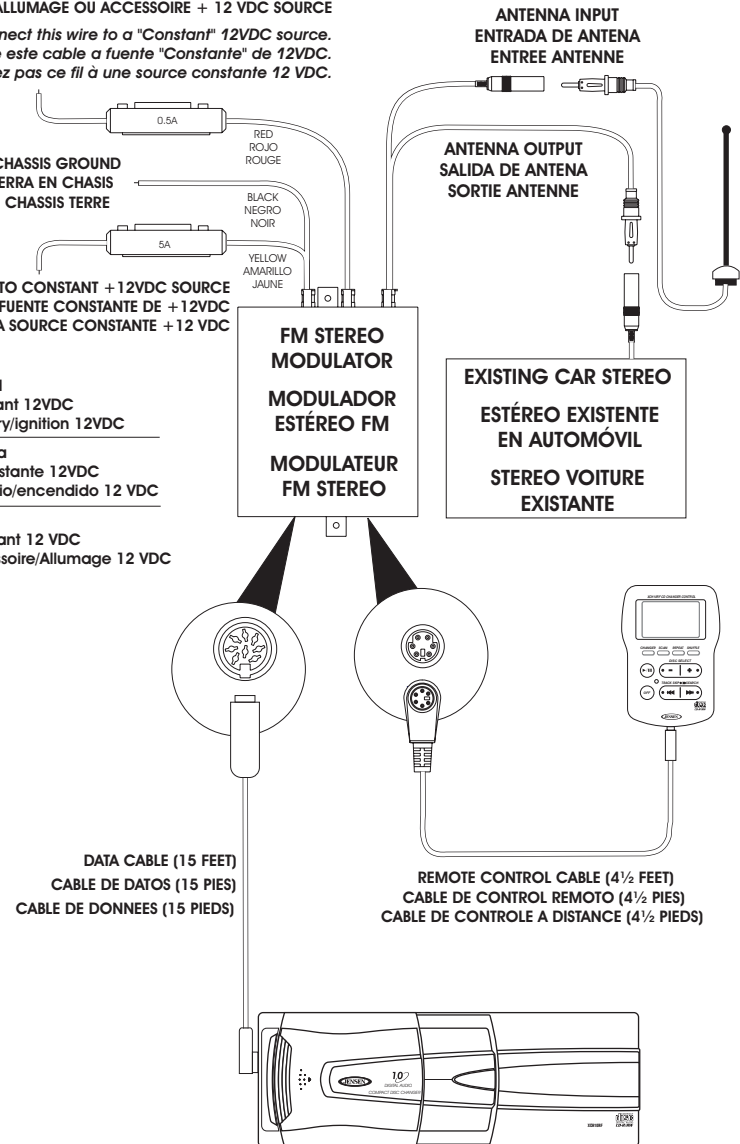
CONNECT TO IGNITION OR ACCESSORY + 12VDC SOURCE
 CONECTE A ENCENDIDO O A FUENTE ACCESORIA DE + 12VDC
 BRANCHEZ A L'ALLUMAGE OU ACCESSOIRE + 12 VDC SOURCE

Do not connect this wire to a "Constant" 12VDC source.
 No conecte este cable a fuente "Constante" de 12VDC.
 Ne branchez pas ce fil à une source constante 12 VDC.

CONNECT TO CHASSIS GROUND
 CONECTE A TIERRA EN CHASIS
 BRANCHEZ AU CHASSIS TERRE

CONNECT TO CONSTANT + 12VDC SOURCE
 CONECTE A FUENTE CONSTANTE DE + 12VDC
 BRANCHEZ A LA SOURCE CONSTANTE + 12 VDC

Black - Ground
 Yellow - Constant 12VDC
 Red - Accessory/ignition 12VDC
 Negro - A Tierra
 Amarillo - Constante 12VDC
 Rojo - Accesorio/encendido 12 VDC
 Noir - Terre
 Jaune - Constant 12 VDC
 Rouge - Accessoire/Allumage 12 VDC



Wiring the FM Modulator

The FM modulator should be positioned near your existing car stereo with the 15-foot data cable connected to it. Make the following connections to the FM modulator:

- **RED ACC POWER WIRE** - Attached to the FM modulator is an ACC power wire (red). This must be connected to a + 12 volt circuit that is only live when the ignition is on. The best connection point is at the car's fuse block at the "RADIO" or "ACCESSORY" identified terminals.
- **YELLOW CONSTANT POWER WIRE** - The 12V PLUS constant power wire (yellow) must be connected to a live 12 volt wire in the vehicle. Before making a connection, check that the wire you intend to connect it to is always live, even when the car's ignition is turned off. If a live wire is not found, route the wire to the car's fuse block and connect it to a live circuit there.
- **BLACK GROUND WIRE** - The Ground wire (black), attached to the FM modulator, must be secured to a grounded metal part of the car's chassis. If you cannot find an existing bolt or screw to fasten it to, you must drill a hole in the metal and secure it with a screw. To insure a good ground, remove any paint or grease from areas where the wire will contact the surface.
- **CAR ANTENNA INPUT** - Locate your existing car radio antenna cable. This is normally a black cable about as thick as a pencil that is plugged into a socket on the rear of your car radio. Unplug this antenna lead and plug it into the ANTENNA lead female socket coming from the FM modulator.

Note: Some late model import vehicles utilize a "Dual Diversity Antenna". This type of antenna system uses the standard antenna mast (either a pillar or fender mount) and usually an antenna "interlaced" into the rear window defogger. When connecting the XCH10RF FM modulator, you must use the standard antenna connector. The Diversity Antenna has a small connector, which makes it easily recognized as the diversity connector. Antenna extensions and adapters may be necessary depending on the type of vehicle you have. Check with an installation shop before you begin the installation.

- **RADIO ANTENNA OUTPUT** - The FM modulator also contains an ANTENNA lead male plug. Simply plug this into the socket on the car radio from which you just removed the car antenna cable.
- **REMOTE CONTROL CABLE** - Attached to your remote control is a cable that plugs into the remaining 5-pin socket on the end of the FM modulator. Position the remote control near the area where you will permanently mount it, and route the cable to the FM modulator. Plug the cable into the FM modulator.

Cableando el Modulador de FM

El modulador de FM debe estar cerca del estéreo existente de su automóvil con el cable de datos de 15 pies conectado al mismo. Realice las siguientes conexiones al modulador de FM:

- **CABLE ROJO DE ENERGÍA ACC** - Adherido al modulador de FM está un cable de energía (rojo) ACC de 3 pies (90 cm). Este se debe conectar a un circuito de +12 voltios que solamente esté activo cuando la ignición esté prendida. El mejor punto de conexión es en el bloque de fusibles del automóvil en los terminales identificados como "RADIO" o "ACCESSORY" (accesorio).
- **CABLE AMARILLO DE ENERGÍA CONSTANTE** - El cable (amarillo) de energía constante de 12 voltios PLUS de 3 pies de largo debe estar conectado a un cable de 12 voltios activo en el vehículo. Antes de realizar una conexión, verifique que el cable al que intenta conectar esté siempre activo, aún cuando la ignición del automóvil esté apagada. Si no encuentra un cable activo, dirija el cable a un bloque de fusible del automóvil y conéctelo a un circuito activo ahí.

- **CABLE A TIERRA NEGRO** - El cable a Tierra de 3 pies (90 cms), adherido al modulador de FM, debe estar asegurado a una parte metálica con toma a tierra del chasis del automóvil. Si no puede encontrar un perno o tornillo existente al cual ajustarlo, usted debe realizar un agujero con el taladro en la superficie de metal y asegurarlo con un tornillo. Para asegurar una buena toma a tierra, quite cualquier pintura o grasa de las áreas donde el cable hará contacto con la superficie.
- **ENTRADA DE ANTENA DEL AUTOMÓVIL** - Localice el cable de la antena de radio existente de su automóvil. Este es normalmente un cable negro, grueso como un lápiz, que está enchufado a un enchufe en la parte trasera del radio de su auto. Desconecte la punta de esta antena y enchúfela en el enchufe hembra de la antena que sale del modulador de FM.
Nota: Algunos vehículos importados último modelo utilizan una "Antena de Diversidad Dual". Este tipo de sistema de antenas utiliza el mástil de antena estándar (ya sea un pilar o un montado al guardabarros) y usualmente una antena "interlazada" a través del desempañador de la ventana trasera. Cuando se conecta el modulador de FM XCH10RF, usted debe utilizar el conector de antena estándar. La Antena de Diversidad tiene un pequeño conector, lo cual lo hace fácilmente reconocible como el conector de diversidad. Pueden ser necesarias las extensiones y adaptadores de antena, dependiendo del tipo de vehículo que tenga. Verifique en un taller de instalación antes de empezar la instalación.
- **SALIDA DE ANTENA DE RADIO** - El modulador de FM también contiene un enchufe macho en la punta de la ANTENA. Simplemente conéctelo a la toma en el radio del automóvil del cual recién quitó el cable de antena.
- **CABLE DE CONTROL REMOTO** - Adherido a su control remoto hay un cable que se enchufa en la toma restante de 5 pines en el final del modulador de FM. Coloque el control remoto cerca del área donde lo montará permanentemente, y dirija el cable al modulador de FM. Enchufe el cable en el modulador FM.

Câblage du Modulateur FM

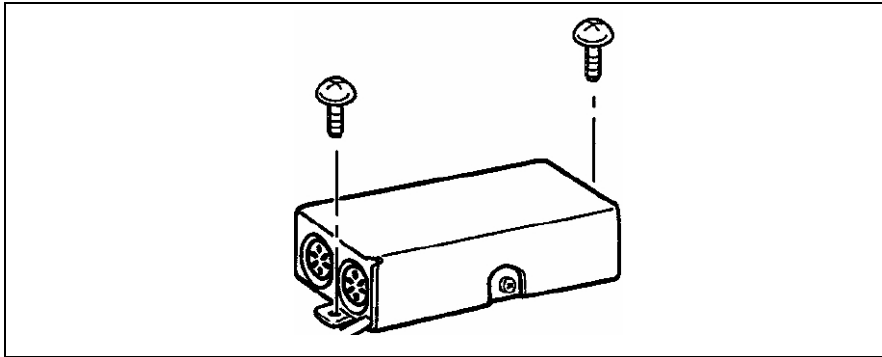
Le modulateur FM doit être positionné près de votre stéréo voiture existante avec la câble de données de 15 pieds branchée. Faites les connexions suivantes au modulateur :

- **LE FIL ROUGE PUISSANCE ACC:** Attaché au modulateur FM est un fil (rouge) de puissance ACC de trois pieds. Ce fil doit être attaché à un circuit de 12 volts qui est sous tension lorsque l'allumage est en marche. Le meilleur point de connexion est le bloc à fusible de la voiture aux terminaux identifiés " RADIO " ou " ACCESSORY ".
- **LE FIL JAUNE PUISSANCE CONSTANTE:** Le fil (jaune) de puissance constante de 12 volts PLUS de trois pieds doit être branché au fil 12 volts sous tension de la voiture. Avant de brancher, vérifiez que le fil vous allez brancher est toujours sous tension, même lorsque l'allumage est en arrêt. Si vous ne pouvez pas trouver un fil sous tension, faites traverser le fil par le bloc à fusible de la voiture et branchez-le à un circuit sous tension là.
- **FIL DE GARDE NOIR:** Le fil (noir) de garde de trois pieds attaché au modulateur FM doit être attaché à une partie métallique de garde du châssis du véhicule. Si vous ne pouvez pas trouver un boulon ou un écrou existant pour le serrer, vous devez percer un trou dans le métal et l'attacher par le biais d'un écrou. Pour vous assurer d'une bonne garde, enlevez de la peinture ou de la graisse des endroits où le fil va être en contact avec la surface.
- **ENTREE ANTENNE DE VOITURE:** Trouvez la câble d'antenne de votre stéréo voiture existante. C'est normalement un câble noir aussi épais qu'un crayon qui a été branché à une prise derrière votre radio de voiture. Débranchez cette câble antenne et branchez-la à une prise femelle ANTENNA en provenance du modulateur FM.
A noter: Certains modèles de voitures importées utilise un "Antenne de Diversité Duelle". Ce type d'antenne utilise un mât d'antenne standardisé (soit un montage pilier ou aile) et normalement une antenne "interfacé" avec le désembueur de lunette. Lorsque vous branchez le modulateur FM XCH10RF vous devez utiliser le connecteur antenne standardisé. L'antenne Diversity a un petit connecteur ce qui facilite son identification comme un connecteur Diversity. Vous pouvez avoir besoin des extensions d'antenne ou des adaptateurs, dépendant du type de véhicule que vous avez. Vérifiez avec une boutique d'installation avant d'installer.
- **ENTREE ANTENNE RADIO:** Le modulateur FM contient aussi une prise mâle ANTENNA. Branchez simplement cette prise à la prise sur la radio voiture dont vous venez d'enlever la câble d'antenne radio.
- **CABLE CONTROLE A DISTANCE:** Attaché à votre contrôle à distance est un câble qui se branche à une prise à 5 fiches au bout du modulateur FM. Positionnez le contrôle à distance près de l'endroit où vous le monterez d'une manière permanente et faites traverser le câble jusqu'au modulateur FM. Branchez le câble au modulateur FM.

Wiring (Continued)

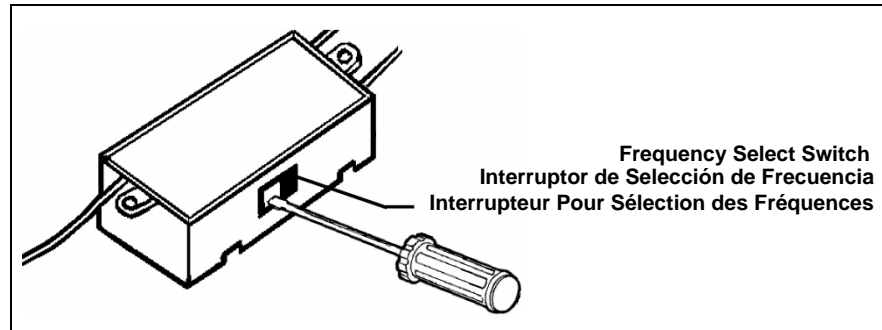
Mounting the FM Modulator

Install the FM modulator to the mounting surface with the small self-tapping screws provided (M3X12), double-sided tape (not provided), or wire ties to secure the modulator.



Adjusting the FM Modulator Output Frequency

- If there is interference from a local station or a clear signal cannot be obtained on 88.9 MHz, change the position of the frequency select switch on the side of the FM modulator and tune the radio to 88.5 MHz when using the CD changer.



- Select the frequency before mounting the FM modulator.
- Radio sensitivity may be slightly reduced when the FM modulator is connected.

Cableado (continúa)

Montando el Modulador FM

Instale el modulador de FM en la superficie de montaje con el tornillo autorroscante pequeño provisto (M3X12), cinta doble faz (no provista), o cable para asegurar el modulador.

Ajustando la Frecuencia de Salida del Modulador de FM

- Si hay una interferencia desde la estación local o no se puede obtener una señal clara en 88.9 MHz, cambie la posición del interruptor de selección de frecuencia en un lado del modulador de FM y sintonice el radio a 88.5 MHz cuando utilice el cambiador de CD.
- Seleccione la frecuencia antes de montar el modulador de FM.
- La sensibilidad del radio puede ser reducida levemente cuando el modulador de FM esté conectado.

Cablage (Continué)

Montage du Modulateur FM

Installez le modulateur FM sur la surface de montage avec les petits écrous à débouchage spontané fournis, la bande à deux faces (non-fournie) ou des liens des fils pour fixer le modulateur.

Ajuster la Fréquence Sortie du Modulateur FM

- S'il y a de l'interférence d'une station locale ou un signalement clair ne peut pas être obtenu sur 88.9 Mhz changer la position de l'interrupteur sélection fréquence sur le côté du modulateur FM et syntonisez la radio à 88.5 Mhz lorsque vous utilisez le changeur CD.
- Choisissez la fréquence avant de monter le modulateur FM.
- La sensibilité radio peut diminuer lorsque le modulateur FM est branché.

Mounting the Wired Remote Commander

1. Determine where the remote control will be located.
2. Use isopropyl (rubbing) alcohol and a paper towel to prepare the mounting surface. Do not use any other solvent (paint thinner, acetone etc.) as these could damage the interior finish of the vehicle. The mounting surface must be free of dirt, lint, grease (Armor All) etc. After cleaning, let the area dry thoroughly for a few minutes.
3. Remove the protective backing from the adhesive/Velcro strip and press the remote control firmly in place.

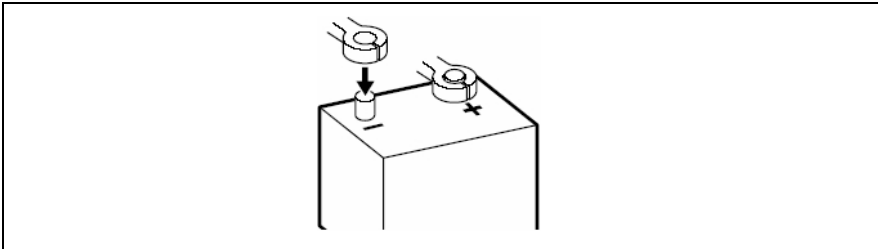
Resetting the Unit

After completing all connections, press the **RESET** button on the commander unit (see "Resetting the Unit" on page 15).

Reconnecting the Battery

NOTE: Check your vehicles owner's manual before disconnecting the battery. Disconnecting the battery on some late model vehicles may require an anti-theft code after the installation is complete. In some cases, the vehicle may run rough until the engine management system can relearn its normal operating environment. Always check with your local dealer or professional installer if you are uncertain.

When wiring is complete, reconnect the battery negative terminal.



Montando el Comando Remoto Cableado

1. Determine dónde estará ubicado el control remoto.
2. Utilice alcohol isopropilo (de frotar) y una toalla de papel para preparar la superficie de montaje. No utilice ningún otro solvente (aguarrás, acetona, etc.) porque pueden dañar el interior de su vehículo. La superficie de montaje debe estar libre de suciedad, pelusas, grasa (Armor All), etc.
3. Quite el protector de la cinta adhesiva o de velcro y presione el control remoto firmemente en su lugar.

Reiniciando la Unidad

Luego de completar todas las conexiones, presione el botón **RESET** en la unidad de comando (vea "Reiniciando la Unidad").

Reconectando la Batería

NOTA: Lea el manual de instrucción del vehículo antes de desconectar la batería. Desconectando la batería en alguno los últimos vehículos modelo pueden requerir un código antirrobo después de la instalación. En algunos casos, el vehículo puede funcionar incorrectamente hasta que el sistema de gerencia del motor puede volver a su ambiente de funcionamiento normal. Compruebe siempre con su instalador local del distribuidor o del profesional si usted es incierto.

Cuando el cableado se complete, reconecte el terminal negativo de la batería.

Montage du Commandeur à Distance Connecté

1. Déterminer où le contrôle à distance va être situé.
2. Utilisez isopropyl alcool (pour frotter) et une serviette à papier pour préparer la surface du montage. N'utilisez pas d'autres solutions (diluants de peinture, acetone) qui peuvent nuire à la finition intérieure du véhicule. La surface à montage doit être libre de poussière, de graisses et de peluches etc. Après nettoyage, laissez l'endroit sécher pour quelques minutes.
3. Enlevez le dos protectif de la bande adhésive/Velcro et appuyez solidement sur le contrôle à distance.

Reréglé l'appareil

Après avoir fini toutes les connexions, appuyez sur le bouton **RESET** sur l'unité du commandeur (voir Reréglé l'unité).

Rebranchez la Pile

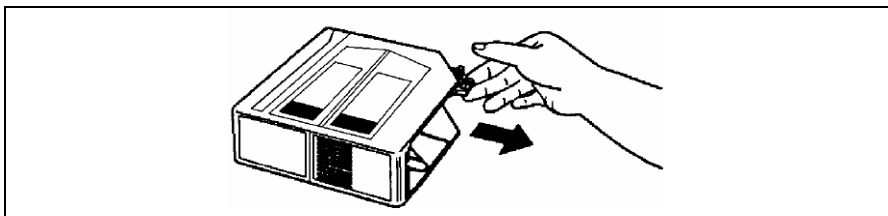
A NOTER: Lisez le manuel d'instruction de véhicule avant de débrancher la batterie. Débranchant la batterie sur certains les véhicules modèles en retard peuvent exiger un code anti-vol après installation. Dans certains cas, le véhicule peut fonctionner inexactement jusqu'à ce que le système de gestion de moteur puisse retourner à son environnement normal de fonctionnement. Vérifiez toujours avec votre installateur local de revendeur ou de professionnel si vous êtes incertain.

Lorsque le câblage est terminé, rebranchez le terminal pile négatif.

Loading the CD Changer

Inserting Compact Discs in the Magazine

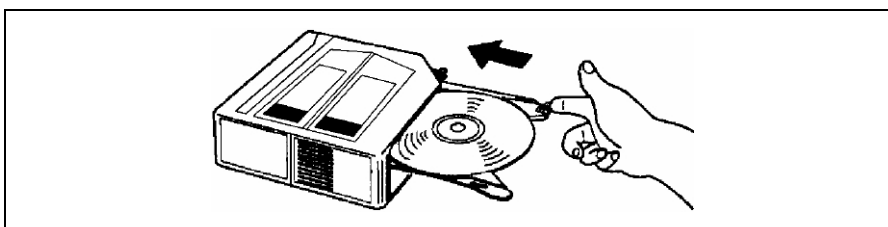
1. Grip the tab on the magazine tray into which you will be loading a disc and pull it out gently. Pull out only one tray at a time.



2. Insert a disc into the tray with the label side up (play surface facing down).



3. Push the tray back into the magazine. Load discs into the remaining 9 trays in a similar manner.



Note: This unit is not designed to play 3" (8cm) CD-Single discs. Inserting a 3" disc into the magazine, either with or without a 3" disc adaptor, can damage the changer and the disc. Such damage will not be covered by the Warranty on this product.

Removing Compact Discs from the Magazine

To remove a disc from the magazine, pull out the tray of the disc to be removed, lift out the disc, and push the tray back into the magazine.

Cargando el Cambiador de CD

Inserte Discos Compactos en el Compartimento

1. Sujete la lengüeta en la bandeja del compartimento en la cual colocará un disco y jálela hacia afuera suavemente. Jale solamente una bandeja a la vez.
2. Inserte un disco en la bandeja con la etiqueta hacia arriba (la superficie de ejecución hacia abajo).
3. Empuje la bandeja nuevamente dentro del compartimento. Cargue discos en las 9 bandejas restantes de la misma manera.

Nota: Esta unidad no está diseñada para tocar discos CD simples de 3" (8cm). Insertar un disco de 3" en el compartimento ya sea con adaptador o sin él, puede dañar el cambiador y el disco. Tal daño no será cubierto por la Garantía de este producto.

Quitando los Discos Compactos del Compartimento

Para quitar un disco del compartimento, jale la bandeja del disco a quitar, levante el disco hacia afuera, y presione la bandeja nuevamente dentro del compartimento.

Chargement Du Changeur CD

Insertion des Disques Compacts dans le Magasin

1. Prenez la languette sur la plaque du magasin dans lequel vous allez charger le disque et tirez doucement. Ne tirez qu'une plaque à la fois.
2. Insérez le disque sur la plaque avec l'étiquette en haut (la surface de jeu en bas).
3. Poussez la plaque jusqu'à ce qu'elle rentre dans le magasin. Faites de même avec les neuf autres plaques.

A noter: Cet appareil n'est pas conçu pour jouer des disques simples CD de 3 pouces. L'insertion d'un disque de 3 pouces dans le magasin sans un adaptateur CD 3 pouces peut endommager le changeur et le disque. Ce type de dégâts n'est pas couvert par le Garanti sur ce produit.

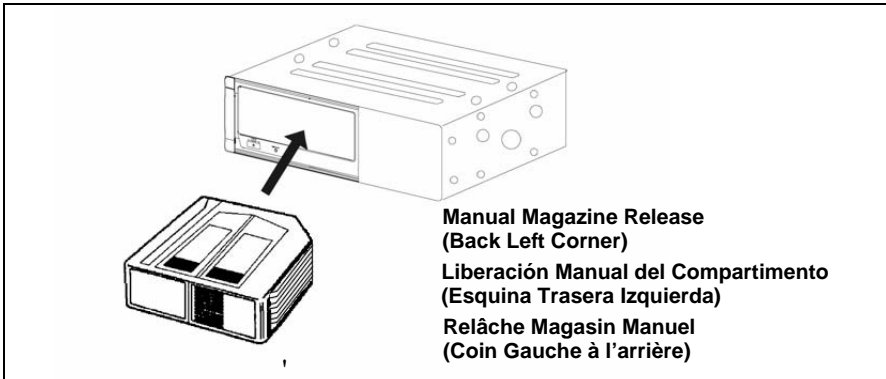
Pour Enlever des Disques Compacts du Magasin

Pour enlever un disque du magasin, tirez sur la plaque du disque à enlever, soulevez le disque et poussez la plaque jusqu'à ce qu'il rentre dans le magasin.

Loading the CD Changer (continued)

Loading the Magazine into the CD Changer

1. Slide the door on the changer completely to the right.
2. Making sure the top of the magazine is facing upward, gently insert it into the unit until it clicks into place.



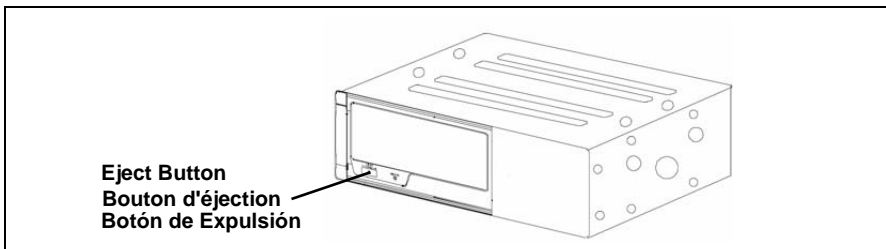
3. Slide the door of the changer fully closed. The unit is now ready for operation.

Note: Be sure to keep the changer door closed at all times when not loading or removing the magazine. Leaving the door open could allow dust, dirt and moisture to enter the changer, which could cause the unit to malfunction.

Removing the Magazine from the Changer

Normal Release

During normal operation with power applied, slide the changer door open and press the eject button (▲). The magazine will eject and can be removed.



Manual Magazine Release (Back Left Corner)

In some instances, it may be necessary to "manually" release the magazine from the changer in the event of a malfunction.

To begin, locate the small hole in the back left quadrant of the CD changer, adjacent to the 8-pin changer connector. Insert a small screw driver into the access hole and push the release lever to the right.

Cargando el Cambiador de CD (Continuación)

Cargando el Compartimento dentro del Cambiador de CD

1. Deslice la puerta del cargador completamente hacia la derecha.
2. Asegurándose que la parte superior del compartimento está hacia arriba, suavemente insértelo dentro de la unidad hasta que escuche un chasquido.
3. Deslice la puerta del cambiador hasta que se cierre completamente. La unidad ahora está lista para ser operada.

Nota: Asegúrese de mantener la puerta del cambiador cerrada todo el tiempo que no se esté colocando o quitando el compartimento. Dejar la puerta abierta podría permitir que polvo, suciedad o humedad se introduzcan en el cargador, lo cual causaría un mal funcionamiento de la unidad.

Quitando el Compartimento del Cambiador

Liberación Normal

Durante operación normal con energía aplicada, desplace la puerta del cambiador para abrirla y presione el botón "eject" (▲). El compartimento será expulsado y de esta manera puede ser retirado.

Liberación Manual del Compartimento (Esquina Trasera Izquierda)

En algunas instancias, puede ser necesario liberar "manualmente" el compartimento del cargador en caso de mal funcionamiento.

Para empezar, localice el pequeño agujero en el cuadrante trasero izquierdo del cambiador de CD, adyacente al conector de pines del cambiador. Inserte un pequeño destornillador en el agujero de acceso y empuje la palanca de liberación hacia la derecha.

Chargement Du Changeur CD (Continué)

Chargement du Magasin dans le Changeur CD

1. Glissez la porte sur le changeur complètement à droite.
2. Vérifiez que le haut du magasin est positionné vers le haut. Insérez-le doucement dans l'appareil jusqu'à ce qu'il se met en place.
3. Glissez la porte du changeur jusqu'à ce qu'il ferme. L'appareil est maintenant prêt à jouer.

A noter: Vérifiez que la porte du changeur soit fermée lorsqu'on n'est pas en train de charger ou d'enlever le magasin. En laissant la porte ouverte, vous vous exposez au risque de poussière, d'ordures et de l'humidité qui peut entrer le changeur et produire un mauvais fonctionnement de l'appareil.

Enlever le Magasin du Changeur

Relâche Normal

Pendant opération normale avec la puissance appliqué, glissez la porte du changeur jusqu'à ce qu'elle soit ouverte, et appuyez sur le bouton d'éjection. Le magasin va éjecter et peut être enlevé.

Relâche Magasin Manuel (Coin Gauche à l'arrière)

Dans certains cas, par exemple, quand il y a un mauvais fonctionnement de l'appareil, il peut être nécessaire de relâcher le magasin manuellement du changeur.

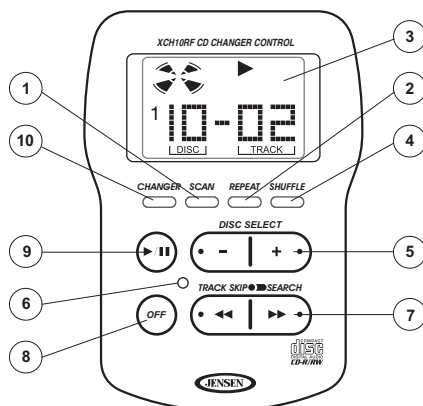
Pour commencer, trouvez le trou dans le quadrant gauche à l'arrière du changeur CD, attendant au connecteur changeur à 8 fiches. Insérez un petit tournevis dans le trou et appuyez sur le levier de relâchement à droite.

Remote Control Operating Instructions

Upon inserting a loaded CD magazine into the changer, the unit will begin automatically checking the magazine for the number of discs loaded and their locations. This will occur even if the vehicle's ignition is turned off. This process will take approximately 45 seconds. During this time, the remote control function will be inoperative.

Controls

1. Track/Disc Scan (SCAN)
2. Track/Disc Repeat (REPEAT)
3. LCD Display
4. Track/Disc Shuffle (RANDOM)
5. DISC Select (+/-)
6. Reset Button (RESET)
7. Track (TRK/SKIP) Select (|<</>|)
8. Power Off Switch (OFF)
9. Play/Pause/Power On (▶/||)
10. Select Track/Disc Mode (CHANGER)



TRACK/DISC SCAN

When the SCAN button is pressed, "SCAN ONE" appears on the LCD panel and the first 10 seconds of each track on the disc is played in order. When a desired track is reached, press the SCAN button again to continue play of that track ("SCAN ONE" disappears from the display). Scan mode is canceled by activating Select, Repeat, Random, Disc Select, or Track/Skip Select-Search). When the SCAN button is pressed and held for longer than 2 seconds, "SCAN ALL" appears on the LCD panel and the first 10 seconds of the first track of each disc in the magazine is played. When a desired disc is reached, press the SCAN button again to continue play of that disc ("SCAN ALL" disappears from the display). Disc Scan mode is also cancelled by activating any other function (Repeat, Random, Disc Select or Track/Skip Select-Search). If CHANGER is pressed, SCAN ONE mode is entered. Press SCAN again to cancel the scan mode.

TRACK/DISC REPEAT

When the REPEAT button is pressed, "REPEAT ONE" appears on the LCD panel and play of the selected track is continuously repeated until the Repeat mode is cancelled by pressing the REPEAT button again or by activating the Scan or Random function. When the REPEAT button is pressed and held longer than 2 seconds, "REPEAT ALL" appears on the LCD panel and the selected disc is continually repeated until the Disc Repeat mode is cancelled by pressing the REPEAT button again or by activating the Scan or Random functions. If REPEAT is pressed, the next mode, RANDOM ONE, will be entered. Press RANDOM or REPEAT again to exit the Repeat mode.

LCD DISPLAY

The LCD Display Panel illuminates when the CD changer is operating. Different symbols appear depending on the function and operation in use. Each functional display is explained in the following paragraphs.

TRACK/DISC SHUFFLE

When the RANDOM button is pressed, "RANDOM ONE" appears on the LCD panel and the tracks on the disc are played in a random, shuffled order. The Track Skip function also selects tracks in the shuffled order instead of the normal progression. The Track Shuffle mode can be cancelled by pressing RANDOM again, or by activating the Scan or Repeat functions. When the RANDOM button is pressed and held longer than 2 seconds, "RANDOM ALL" appears on the LCD panel and the discs in the magazine are played in a random shuffled order, as well as the tracks on each disc. When all the tracks on the selected disc have been played, the next disc is selected in shuffled order and its tracks are played in shuffled order. The Disc Shuffle mode is cancelled by pressing the RANDOM button again, or by activating the Scan or Repeat functions. If CHANGER is pressed, the SCAN ONE mode is entered. Press SCAN again to cancel the scan mode.

DISC SELECT

Press the DISC select button to select the desired disc for play as shown on the LCD panel. The unit automatically loads the selected disc and begins play. To advance to a higher number disc, press the + side of the button. To return to a lower number, press the - side.

RESET

A reset button is located on the front panel of the remote control. It must be activated with a pen or other thin object, as it is recessed to prevent accidental engagement. The reset circuitry is provided to protect the unit's microprocessor and laser pickup system and should only be activated under the following circumstances:

1. Initial installation after all wiring is completed (this must be done).
2. If abnormal disc operation is encountered, the reset button may be pressed to clear the system and return to normal operation.

TRACK/SKIP SELECT

The Track/Skip select function is used to access the track(s) or to audibly search forward/backward through the track(s). Momentarily press the Forward Track/Skip (>>|) or Backward Track/Skip (|<<) to select a track as shown by the track number indication on the LCD display. Press and hold the (>>|) button to advance quickly in the forward direction or press and hold the (|<<) button to advance quickly in the backward direction. During audible track search operation, elapsed time shows in the LCD display giving a visual reference.

PLAY/PAUSE

Pressing the play/pause button (▶/||) button turns the CD changer on, illuminates the CD panel, and begins play of disc #1 if a new CD magazine has been loaded into the changer. If a magazine was already in the changer, play resumes from the track on the disc previously in play. Play of the disc is shown by the elapsed time indication on the LCD panel. Pressing the button again temporarily stops play of the disc. The elapsed time indication of disc play flashes on the LCD panel. Press the button again to resume play of the disc.

SELECT TRACK/DISC MODE

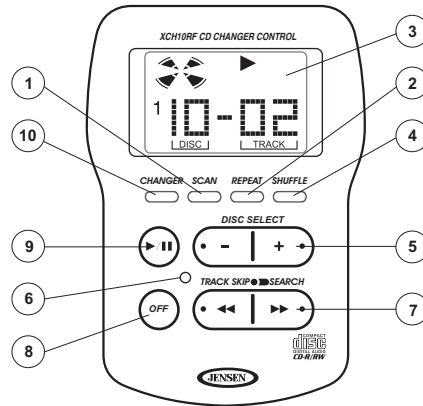
Each time the CHANGER button is pressed momentarily, the changer cycles through the following modes: SCAN, REPEAT ONE, REPEAT ALL and RANDOM ONE.

Instrucciones de Operación del Control Remoto

Luego de insertar un compartimento de CD cargado adentro del cambiador, la unidad empezará automáticamente a verificar el número de discos cargados en el compartimento y sus ubicaciones. Esto lo hará aún si la ignición del vehículo está apagada. Este proceso tomará aproximadamente 45 segundos. Durante este tiempo, la función del control remoto no estará operativa.

Controles

1. Exploración de Pista o Disco (SCAN)
2. Repetición de Pista o Disco (REPEAT)
3. Pantalla LCD
4. Selección Aleatoria de Pista o Disco (RANDOM)
5. Selección de DISCO (+/-)
6. Botón de Reiniciar (RESET)
7. Selección (|<</>|) de Pista (TRK/SKIP)
8. Interruptor Corta Corriente (OFF)
9. Reproducir/Parar/Energía Encendido (/II)
10. Selección de Modo Pista o Disco (CHANGER)



EXPLORACIÓN DE PISTA O DISCO

Cuando se presiona el botón SCAN, "SCAN ONE" aparece en la pantalla LCD y se reproducen en orden los primeros 10 segundos de cada pista en el disco. Cuando se alcanza una pista deseada, presione el botón SCAN nuevamente para continuar escuchando esa pista ("SCAN ONE" desaparece de la pantalla). El modo de exploración se cancela activando Select, Repeat, Random, Disc Select o Track/Skip Select-Search). Cuando el botón SCAN se mantiene presionado por más de 2 segundos, "SCAN ALL" aparece en la pantalla LCD y se tocan los primeros 10 segundos de la primera pista de cada disco en el compartimento. Cuando se alcanza un disco deseado, presione el botón SCAN nuevamente para continuar escuchando ese disco ("SCAN ALL" desaparece de la pantalla). El modo Disc Scan también se cancela activando cualquier otra función (Repeat, Random, Disc Select or Track/Skip Select-Search). Si se presiona CHANGER, se ingresa en modo SCAN ONE. Presione SCAN nuevamente para cancelar el modo de exploración.

REPETICIÓN DE PISTA O DISCO

Cuando se presiona el botón REPEAT, "REPEAT ONE" aparece en la pantalla LCD y la pista seleccionada se reproduce continuamente hasta que se cancela el modo Repetición presionando nuevamente el botón REPEAT o activando la función Scan o Random. Cuando el botón REPEAT se mantiene presionado por más de 2 segundos, "REPEAT ALL" aparece en la pantalla LCD y el disco seleccionado se repite continuamente hasta que el modo Repetición de Disco se cancela presionando nuevamente el botón REPEAT o activando las funciones Scan o Random. Si se presiona REPEAT se ingresará al próximo modo, RANDOM ONE. Presiona nuevamente RANDOM o REPEAT para salir del modo de repetición.

PANTALLA LCD

El Panel de Pantalla LCD se ilumina cuando el cambiador de CD está operando. Aparecen diferentes símbolos de acuerdo a la función y a la operación en uso. Cada pantalla funcional se explica en los siguientes párrafos.

SELECCIÓN ALEATORIA DE PISTA O DISCO

Cuando se presiona el botón RANDOM, "RANDOM ONE" aparece en el panel LCD y las pistas del disco se reproducen en un orden aleatorio, al azar. La función de Track Skip también selecciona las pistas en orden aleatorio en vez de una progresión normal. El modo Track Shuffle se puede cancelar presionando nuevamente RANDOM, o activando las funciones Scan o Repeat. Cuando el botón RANDOM se mantiene presionado por más de 2 segundos, "RANDOM ALL" aparece en el panel LCD y los discos en el compartimento se tocan en orden aleatorio, como así también las pistas en cada disco. Cuando se han tocado todas las pistas en el disco seleccionado, el próximo disco se selecciona aleatoriamente y sus pistas se tocan en orden aleatorio también. Se cancela el modo Disc Shuffle presionando el botón RANDOM nuevamente, o activando las funciones Scan o Repeat. Si se presiona CHANGER, se ingresa al modo SCAN ONE. Presione SCAN nuevamente para cancelar el modo de exploración.

SELECCIÓN DE DISCO

Presione el botón selección de DISCO para seleccionar el disco que desea reproducir como se indica en el panel LCD. La unidad automáticamente carga el disco seleccionado e inicia su ejecución. Para avanzar a un disco con un número más alto, presione el lado + del botón. Para retornar a un número más bajo, presione el lado -.

REINICIAR

El botón reiniciar se localiza en el panel delantero del control remoto. Se debe activar con un lápiz o un objeto delgado, pues está hundido para evitar que se enganche accidentalmente. El circuito de reinicio se provee para proteger al microprocesador de la unidad y al sistema láser y debe activarse únicamente bajo las siguientes circunstancias:

1. Instalación inicial luego de que se haya completado el cableado (esto se debe realizar).
2. Si encuentra una operación anormal del disco, se puede presionar el botón reiniciar para despejar el sistema y retornar a una operación normal.

SELECCIÓN O SALTO DE PISTA

La función de selección o salto de pista se puede utilizar para acceder a la o las pistas o para buscar auditivamente hacia adelante o hacia atrás a través de la o las pistas. Presione momentáneamente Selección o Salto hacia Adelante (>>|) o Selección o Salto hacia Atrás (|<<) para seleccionar la pista cuyo número se muestra en la pantalla LCD. Mantenga presionado el botón (>>|) para avanzar rápidamente en dirección hacia adelante o mantenga presionado el botón (|<<) para avanzar rápidamente en la dirección hacia atrás. Durante la operación de búsqueda audible de pistas, se muestra en la pantalla LCD el tiempo transcurrido para dar una referencia visual.

REPRODUCIR/PARAR

Presionando el botón de reproducir o parar (▶/II) se enciende el cambiador de CD, se ilumina el panel del CD y comienza la ejecución del disco N° 1 si se ha realizado una nueva carga en el compartimento de CD dentro del cambiador. Si el compartimento ya estaba en el cambiador, se empieza a tocar desde la pista del disco que estaba previamente en uso. La reproducción del disco se muestra por la indicación del tiempo transcurrido que aparece en el panel LCD. Presionar de nuevo el botón temporalmente detiene la ejecución del disco. La indicación del tiempo transcurrido en el disco destella en el panel LCD. Presione nuevamente el botón para reasumir la ejecución del disco.

SELECCIÓN DE MODO PISTA O DISCO

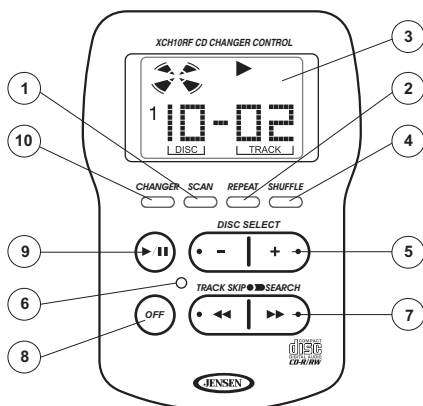
Cada vez que el botón CAMBIADOR se presiona momentáneamente, el cambiador circula por los siguientes modos: SCAN, REPEAT ONE, REPEAT ALL y RANDOM ONE.

Instructions D'operation Du Controle A Distance

Lorsque vous insérez un magasin CD chargé dans le changeur, l'appareil va automatiquement vérifier le magasin pour le nombre de disques chargés et leur location. Ceci va arriver même si l'allumage est en arrêt. Ce processus prendra à peu près 45 secondes. La fonction contrôle à distance ne fonctionnera pas pendant ce temps.

Contrôles

1. Balayage Piste/Disque (SCAN)
2. Répétition Piste/Disque (REPEAT)
3. Affichage à Cristaux Liquides
4. Mélange Piste/Disque (RANDOM)
5. Sélection Disque (+-)
6. Bouton de Réglage (RESET)
7. Sélection Piste (TRK/SKIP)
8. Interrupteur Puissance Coupée (OFF)
9. Jouer/Pause/Puissance (/II)
10. Mode de Sélection Piste/Disque (CHANGER)



Balayage Piste/Disque

Lorsque vous appuyez sur le bouton SCAN, SCAN ONE apparaît sur le panneau d'affichage à cristaux liquides et les premières 10 secondes de chaque piste sur le disque est joué dans l'ordre. Lorsqu'une piste désirée est atteinte, appuyez de nouveau sur le bouton SCAN pour continuer à jouer cette piste (SCAN ONE disparaît de l'affichage). Le mode Scan est annulé en activant Select, Repeat, Random, Disc Select ou Track/Skip Select-Search. Lorsque le bouton SCAN est appuyé pendant plus de 2 secondes SCAN ALL apparaît sur l'affichage à cristaux liquides et les premières 10 secondes de la première piste de chaque disque dans le magasin est joué. Lorsqu'un disque désiré est atteint, appuyez de nouveau sur le bouton SCAN pour continuer à jouer ce disque (SCAN ALL disparaît de l'affichage à cristaux liquides). Le mode Disc Scan est annulé en activant tout autre fonction (Repeat, Random, Disc Select, Track/Skip Select-Search). Si vous appuyez sur le bouton CHANGER, le mode SCAN ONE est entré. Appuyez de nouveau sur le bouton SCAN pour annuler le mode SCAN.

Répétition Piste/Disque

Lorsque vous appuyez sur le bouton Repeat, REPEAT ONE apparaît sur le panneau d'affichage à cristaux liquides et la piste sélectionnée est répété jusqu'à ce que le mode REPEAT soit annulé en appuyant de nouveau sur le bouton Repeat ou en activant le mode Scan ou Random. Lorsque le bouton Repeat est appuyé pendant plus de 2 secondes, REPEAT ALL apparaît sur le panneau d'affichage à cristaux liquides, et le disque sélectionné est répété jusqu'à ce que le mode Disc Repeat soit annulé en appuyant de nouveau sur le bouton Repeat, ou en activant les fonctions Scan ou Random. Si vous appuyez sur le bouton REPEAT, RANDOM ONE sera entré. Appuyez sur le bouton RANDOM ou REPEAT pour sortir du mode Repeat.

Affichage à Cristaux Liquides

Le panneau d'affichage à cristaux liquides est illuminé lorsque le changeur CD est en opération. Des symboles différents apparaissent dépendant de la fonction et de l'opération. Chaque affichage fonctionnel est expliqué dans les paragraphes suivants.

Mélange Piste/Disque

Lorsque le bouton RANDOM est appuyé, RANDOM ONE apparaît sur le panneau d'affichage à cristaux liquides et les pistes sur le disque sont jouées au hasard, dans un ordre mélangé. La fonction Track/Skip sélectionne des pistes dans un ordre mélangé au lieu de la progression normale. Le mode Track Shuffle peut être annulé en appuyant de nouveau sur le bouton RANDOM ou en activant les fonctions Scan ou Repeat. Lorsque le bouton RANDOM est appuyé pendant plus de 2 secondes, RANDOM ALL apparaît sur le panneau d'affichage à cristaux liquides, et les disques dans le magasin et les pistes sont jouées au hasard, dans un ordre mélangé. Lorsque toutes les pistes sur un disque sélectionné ont été jouées, le prochain disque est sélectionné au hasard et les pistes sur le disque sont joués au hasard. Vous pouvez annuler le mode Disc Shuffle en appuyant sur le bouton Random ou en activant les fonctions Scan ou Repeat. Si vous appuyez sur le bouton CHANGER, le mode SCAN ONE est entré. Appuyez sur le bouton Scan pour annuler le mode Scan.

Sélection Disque

Appuyez sur le bouton Disc Select pour sélectionner le disque désiré comme montré sur le panneau d'affichage à cristaux liquides. L'appareil charge le disque automatiquement et commence à jouer. Pour avancer jusqu'à un numéro plus haut du disque, appuyez sur le côté + du bouton, et pour descendre à un numéro plus bas du disque, appuyez sur le côté - du bouton.

Réglage

Un bouton de réglage est situé sur le panneau d'avant du contrôle à distance. Il doit être activé par un stylo ou tout autre objet mince, puisqu'il est en régression pour éviter des engagements par accident. La circuiterie de réglage est fournie pour protéger le microprocesseur et le système laser de l'appareil et ne doit être activée que dans les circonstances suivantes:

1. Installation de départ avec tout le câblage terminé (ceci doit être fait).
2. Si vous rencontrez une opération du disque anormale, vous pouvez appuyer sur le bouton de réglage pour purger le système et revenir à une opération normale.

Sélection Track/Skip

La fonction Track/Skip est utilisée pour accéder aux pistes ou pour chercher audiblement en avant et en arrière à travers les pistes. Appuyez momentanément sur le bouton Track/Skip en avant ou en arrière pour sélectionner une piste comme montrée par l'indication du numéro de piste sur l'affichage à cristaux liquides. Appuyez sur le bouton Track/Skip en avant pour avancer rapidement dans le sens avant et appuyez sur le bouton Track/Skip en arrière pour revenir rapidement dans le sens contraire. Dans l'opération de recherche audible de pistes, le temps écoulé est montré sur l'affichage à cristaux liquides, donnant une référence visuelle.

Jouer/Pause

En appuyant sur le bouton play/pause (▶/II) vous mettez le changeur CD en marche, illuminez le panneau CD et commencez à jouer le disque numéro un si vous aviez chargé un nouveau magasin sur votre changeur CD. Si le magasin était déjà dans le changeur, le jeu reprend à partir de la piste du disque qui était précédemment en jeu. Le jeu du disque est montré par l'indication du temps écoulé sur l'affichage à cristaux liquides. En appuyant de nouveau sur le bouton play/pause vous pouvez temporairement arrêté le jeu du disque. L'indication du temps écoulé du disque apparaît brièvement sur l'affichage à cristaux liquides. Appuyez de nouveau sur le bouton pour reprendre le jeu du disque.

Sélectionner mode Piste/Disque

Chaque fois que le bouton CHANGER est appuyé momentanément, le changeur défile à travers les modes suivants: SCAN, REPEAT ONE, REPEAT ALL et RANDOM ONE.



Troubleshooting

Problem	Cause	Correction
CD changer does not operate	Fuse blown	Locate and replace fuse
	Bad ground to CD changer	Locate and repair ground
	CD changer overheated	Allow air to circulate around changer
	Magazine not installed/no discs in magazine/discs installed incorrectly	Install discs and magazine
Disc is playing but there is no sound	Fuse blown	Locate and replace fuse
	Receiver not tuned to correct station (88.5 or 88.9 FM)	Tune receiver
	Condensation (moisture) on CD changer laser optics (occurs in humid, rainy conditions or after turning on the heater)	Remove magazine, leave CD changer door open and wait approximately one hour
Music "skips" excessively when going over bumps	Shipping screws not removed	Remove shipping screws
	Vertical/horizontal anti-vibration spring position not selected correctly	Select correct position

Using the Reset Button

Press **RESET** only when one of these conditions occur:

- The compact disc changer is first installed
- Vehicle power is interrupted (as when replacing the battery)

Specifications

Frequency Response20Hz-20kHz (-3dB)
 Signal to Noise Ratio @ 1kHz>83dBA
 Stereo Separation @ 1kHz>55dB
 THD+N @ 1kHz<0.1%
 Power Supply14.4VDC (10-16VDC allowable), negative ground
 Fuse 5 amp (battery), 0.5 (accessory/ignition), glass type, fast blow
 Dimensions 9 5/8" x 3 3/8" x 7 2/8" (245mm x 85mm x 180mm)

Specifications subject to change without notice.

12-Month Limited Warranty

AUDIOVOX CORPORATION (the Company) warrants to the original retail purchaser of this product that should this product or any part thereof, under normal use and conditions, be proven defective in material or workmanship within 12 months from the date of original purchase, such defect(s) will be repaired or replaced with new or reconditioned product (at the Company's option) without charge for parts and repair labor. To obtain repair or replacement within the terms of this Warranty, the product is to be delivered with proof of warranty coverage (e.g. dated bill of sale), specification of defect(s), transportation prepaid, to the warranty center at the address shown below.

This Warranty does not extend to the elimination of car static or motor noise, to correction of antenna problems, to costs incurred for installation, removal, or reinstallation of the product, or damage to tapes, compact discs, accessories or vehicle electrical systems. This Warranty does not apply to any product or part thereof which, in the opinion of the Company, has suffered or been damaged through alteration, improper installation, mishandling, misuse, neglect, accident, or by removal or defacement of the factory serial number/bar code label(s) or markings. **THE EXTENT OF THE COMPANY'S LIABILITY UNDER THIS WARRANTY IS LIMITED TO THE REPAIR OR REPLACEMENT PROVIDED ABOVE AND, IN NO EVENT, SHALL THE COMPANY'S LIABILITY EXCEED THE PURCHASE PRICE PAID BY PURCHASER FOR THE PRODUCT.**

This Warranty is in lieu of all other express warranties or liabilities. ANY IMPLIED WARRANTIES, INCLUDING ANY IMPLIED WARRANTY OF MERCHANTABILITY, SHALL BE LIMITED TO THE DURATION OF THIS WRITTEN WARRANTY. ANY ACTION FOR BREACH OF ANY WARRANTY HEREUNDER INCLUDING ANY IMPLIED WARRANTY OF MERCHANTABILITY MUST BE BROUGHT WITHIN A PERIOD OF 30 MONTHS FROM DATE OF ORIGINAL PURCHASE. IN NO CASE SHALL THE COMPANY BE LIABLE FOR ANY CONSEQUENTIAL OR INCIDENTAL DAMAGES FOR BREACH OF THIS OR ANY OTHER WARRANTY, EXPRESS OR IMPLIED, WHATSOEVER. No person or representative is authorized to assume for the Company any liability other than expressed herein in connection with the sale of this product.

Some states do not allow limitations on how long an implied warranty lasts or the exclusion or limitation of incidental or consequential damage so the above limitations or exclusions may not apply to you. This Warranty gives you specific legal rights and you may also have other rights which vary from state to state.

U.S.A: Audiovox Corporation, 150 Marcus Blvd., Hauppauge, NY 11788, 1-800-323-4815
 CANADA: Call 1-800-323-4815 for location of warranty station serving your area.



Resolución de Fallas

Problema	Causa	Correccion
El cambiador de CD no opera	Fusible quemado	Localice y reemplace el fusible
	Mala conexión a tierra del cambiador de CD	Localice y repare la conexión a tierra
	Cambiador de CD se sobrecalienta	Permita que circule aire alrededor del cambiador
	Compartimento no instalado/no hay discos en compartimento/discos instalados incorrectamente	Instale discos y compartimento
El disco se ejecuta pero no hay sonido	Fusible quemado	Localice y reemplace el fusible
	Receptor no sintoniza la estación correcta (88.5 o 88.9 FM)	Sintonice el receptor
	Condensación (humedad) en las ópticas láser del cambiador de CD (ocurre en clima húmedo o lluvioso o luego de apagar la calefacción)	Quite el compartimento, deje la puerta del cambiador de CD abierta y espere aproximadamente una hora
Música "salta" demasiado cuando se circula sobre protuberancias	No se quitaron los tornillos de transporte	Quite los tornillos de transporte
	Posición de resortes antivibración vertical u horizontal no seleccionados correctamente	Seleccione la posición correcta

Utilizando el Botón de Reinicio

Presione **RESET** solamente cuando una de estas condiciones ocurre:

- Se instala por primera vez el cambiador de discos compactos.
- La energía del vehículo se interrumpe (como cuando se reemplaza la batería)

Especificaciones

Frecuencia de Respuesta20Hz-20kHz (-3dB)
 Señal a Coeficiente de Ruido @ 1kHz >83dB
 Separación de Estéreo @ 1kHz >65dB
 THD+N @ 1kHz <0.01%
 Alimentación 14.4VDC (10-16VDC permitida), conexión a tierra
 Fusible..... 5 amp (batería), 0.5 (accesorio/encendido), tipo de vidrio, soplo rápido
 Dimensiones 9 5/8" x 3 3/8" x 7 2/8" (245mm x 85mm x 180mm)

Especificaciones sujetas a cambios sin notificación.

Garantía Limitada de 12 Meses

AUDIOVOX CORPORATION (la Compañía) garantiza al comprador minorista original del presente producto que en el caso de que este producto o cualquiera de las partes del mismo, bajo circunstancias y condiciones de uso normal, tuviera algún defecto, tanto en el material como en la mano de obra, dentro de un plazo de 12 meses a partir de la fecha de compra original, dicho(s) defecto(s) serán reparados o reemplazados (a criterio de la Compañía) sin cargo alguno por las piezas y la mano de obra para la reparación. Para obtener servicios de reparación o sustitución en virtud de los términos y las condiciones de la presente Garantía, se enviará el producto con la correspondiente constancia de la garantía (es decir, la factura con la fecha de compra), especificando los defectos, con flete prepagado, a algún sitio de servicios bajo garantía autorizado o a la Compañía a la dirección que se indica a continuación.

Esta Garantía no cubre la eliminación de la estática del automóvil ni los ruidos del motor, la corrección de los problemas de antena, los gastos incurridos para la remoción o la reinstalación del producto, o los daños provocados a las cintas, los discos compactos, los accesorios o los sistemas eléctricos del vehículo. Esta Garantía no se aplica a aquellos productos, o partes de los mismos, que según opinión de la Compañía, hayan sufrido algún daño o fue dañado como consecuencia de alguna alteración, instalación incorrecta, maltrato, uso indebido, negligencia, accidente o por la eliminación o mutilación de las etiquetas correspondientes al número de serie y código de barras de la fábrica. LA RESPONSABILIDAD QUE LA COMPAÑÍA ASUME EN VIRTUD DE LA PRESENTE GARANTÍA SE LIMITA A LA REPARACIÓN O LA SUSTITUCIÓN QUE SE MENCIONAN ANTES Y, BAJO NINGUNA CIRCUNSTANCIA, LA RESPONSABILIDAD DE LA COMPAÑÍA HABRÁ DE EXCEDER EL PRECIO DE COMPRA QUE EL COMPRADOR PAGO POR EL PRODUCTO.

Esta Garantía reemplaza a toda otra garantía expresa o implícita. TODA GARANTÍA IMPLÍCITA, INCLUYENDO AQUELLAS GARANTÍAS IMPLÍCITAS DE BUENA CALIDAD Y COMERCIABILIDAD, ESTARÁ LIMITADA A LA DURACIÓN DE ESTA GARANTÍA ESCRITA. CUALQUIER TIPO DE DEMANDA JUDICIAL POR INCUMPLIMIENTO DE ALGUNAS DE LAS CONDICIONES DE LA GARANTÍA ESPECIFICADA EN EL PRESENTE, INCLUIDA CUALQUIER GARANTÍA IMPLÍCITA DE BUENA CALIDAD Y COMERCIABILIDAD, DEBERÁ PRESENTARSE EN EL PLAZO DE 30 MESES A PARTIR DE LA FECHA DE LA COMPRA ORIGINAL. DE NINGUN MODO LA COMPAÑÍA TENDRÁ RESPONSABILIDAD ALGUNA POR CUALQUIER DAÑO O PERJUICIO INDIRECTO O INCIDENTAL OCASIONADO POR EL INCUMPLIMIENTO DE LA PRESENTE GARANTÍA, O DE CUALQUIER OTRA GARANTÍA EXPRESA O IMPLÍCITA. Ninguna persona ni representante está autorizada a asumir responsabilidad alguna en nombre de la Compañía, excepto por lo expresado en la presente garantía, en relación con la venta de este producto.

Algunos estados no permiten limitaciones respecto de la duración de una garantía implícita o la exclusión o limitación de los daños indirectos incidentales, por lo tanto, es posible que las limitaciones antes citadas no correspondan en su caso. La presente Garantía le otorga derechos especiales y usted puede gozar de otros derechos que varían de un estado a otro.

U.S.A: Audiovox Corporation, 150 Marcus Blvd., Hauppauge, NY 11788, 1-800-323-4815

CANADA: Llamar a 1-800-323-4815 para la ubicación de la estación que le proporciona servicio de garantía.

Dépannage

Problème	Causes	Corrections
Le changeur CD ne fonctionne pas	Fusible éclaté	Trouvez et remplacez les fusibles
	Mauvaise terre au changeur CD	Trouvez et réparez la terre
	Surchauffage du changeur CD	Permettez à l'air de circuler librement à travers le changeur CD
	Magasin n'est pas installé/il n'y a pas de disques dans le magasin/disques installés incorrectement	Installez les disques et les magasins
Le disque joue mais il n'y a pas de son	Fusible éclaté	Trouvez et remplacez les fusibles
	Récepteur n'est pas syntonisé à la station correcte (88.5 ou 88.9 FM)	Syntonisez le récepteur
	Condensation (humidité) sur l'optique laser du changeur CD (peut arriver lorsqu'il pleut beaucoup et le chauffage est en marche)	Enlevez le magasin, laissez la porte du magasin ouverte et attendez à peu près une heure
La musique saute excessivement lorsque le véhicule traverse des bosses	Les écrous de transport n'ont pas été enlevés	Enlevez les écrous de transport
	La position des ressorts anti-vibration verticaux et horizontaux n'a pas été choisie correctement	Corriger la position des ressorts

Utilisation du Bouton de Réglage

N'appuyez sur le bouton de **RESET** que dans les conditions suivantes:

1. Le changeur disque compact vient d'être installé.
2. La puissance du véhicule est interrompue (par exemple, lorsque vous remplacez la pile).

Caractéristiques

Réponse fréquence. 20Hz - 20kHz (-3dB)
 Proportion signal au bruit à 1kHz >83dB
 Séparation stéréo à 1kHz >65dB
 THD+N à 1kHz <0.01%
 Puissance 14.4 VDC (10-15 VDC permissible) terre négative
 Fusible 5 amp (pile). 0.5 (accessoire/allumage), type verre, souffle rapide
 Dimensions 9 5/8 pouces x 3 3/8pouces x 7 2/8 pouces (245mm x 85mm x 180mm)

Les spécifications peuvent être changées sans avertissement.

Garantie Limitée de 12 Mois

AUDIOVOX CORPORATION (la Société) garantit à l'acheteur initial du produit que si tout ou partie de ce produit, en cours d'utilisation et sous des conditions normales, venait à présenter des vices de matière primitive ou des défauts de fabrication, dans les 12 mois suivant la date d'achat initial, ce(s) défaut(s) sera(seront) réparé(s) ou remplacé(s) par un produit neuf ou reconditionné (au choix de la Société), sans frais de pièces ni de main-d'oeuvre. Si ce produit doit être réparé ou remplacé durant la période de la Garantie, il doit être expédié, accompagné d'un document prouvant qu'il est couvert par la garantie (ex. contrat de vente daté) en précisant la (les) déféctuosité(s), transport prépayé, au centre de garantie dont l'adresse apparaît ci-dessous.

Cette Garantie ne couvre pas l'élimination des parasites ou des bruits générés par le moteur, la correction des problèmes d'antenne, les frais encourus pour l'installation, le retrait ou la réinstallation du produit, ni les dommages causés aux cassettes, disques compacts, accessoires ou au système électrique du véhicule. Cette Garantie ne s'applique pas aux produits ou aux parties consituantes qui, de l'avis de la Compagnie, ont été endommagés par suite de modification, d'installation incorrecte, de mauvaise manipulation, d'utilisation abusive, de négligence, d'accident, ou encore du retrait ou du griffonnage des inscriptions ou de l'étiquette code à barres/numéro de série installé en usine. SELON LES TERMES DE CETTE GARANTIE, LA RESPONSABILITE DE LA SOCIETE EST LIMITEE A LA REPARATION OU AU REMPLACEMENT, TEL(LE) QU'IL(ELLE) EST STIPULE(E) CI-DESSUS ET, EN AUCUN CAS, LA RESPONSABILITE DE LA SOCIETE NE POURRA EXCEDER LE PRIX D'ACHAT PAYE PAR L'ACHETEUR DU PRODUIT.

Cette Garantie remplace toute autre garantie expresse ou responsabilité. TOUTE GARANTIE TACITE, COMPRENANT TOUTE GARANTIE DE QUALITE LOYALE ET MARCHANDE, EST LIMITEE A LA DUREE DE CETTE GARANTIE ECRITE. TOUTE ACTION POUR RUPTURE DE TOUTE GARANTIE, SELON LES TERMES DE LA PRESENTE, COMPRENANT TOUTE GARANTIE IMPLICITE DE QUALITE LOYALE ET MARCHANDE, DOIT ETRE INTENTEE DANS LES 30 MOIS A COMPTER DE LA DATE D'ACHAT INITIAL. EN AUCUN CAS LA SOCIETE NE SERA RESPONSABLE DE TOUT DOMMAGE INDIRECT OU FORTUIT POUR RUPTURE DE CETTE GARANTIE OU DE TOUTE AUTRE GARANTIE, EXPRESSE OU IMPLICITE, DE QUELLE QUE NATURE QUE CE SOIT. Aucune personne ni aucun représentant n'est autorisé(e) à assumer, au nom de la Société, d'autre responsabilité que celle exprimée dans la présente, et se rapportant à la vente de ce produit.

Certains Etats n'autorise pas les restrictions relatives à la durée d'application des garanties implicites ni l'exclusion ou la limitation des dommages indirects ou fortuits. Dans ces Etats, de telles limitations ou exclusions ne s'appliquent donc pas. Cette Garantie vous donne des droits juridiques spécifiques et vous pouvez également jouir d'autres droits, suivant l'Etat dans lequel vous vivez.

U.S.A: Audiovox Corporation, 150 Marcus Blvd., Hauppauge, NY 11788, 1-800-323-4815

CANADA: Composez le 1-800-323-4815 connaître l'adresse du poste de garantie de votre région.

Free Manuals Download Website

<http://myh66.com>

<http://usermanuals.us>

<http://www.somanuals.com>

<http://www.4manuals.cc>

<http://www.manual-lib.com>

<http://www.404manual.com>

<http://www.luxmanual.com>

<http://aubethermostatmanual.com>

Golf course search by state

<http://golfingnear.com>

Email search by domain

<http://emailbydomain.com>

Auto manuals search

<http://auto.somanuals.com>

TV manuals search

<http://tv.somanuals.com>