

US365

US254

US240

Installation and Owners Manual
Guide d'installation et d'utilisation
Manual del usuario y de instalación

PHASE
LINEAR
BY JENSEN



Before installing speakers:

- Disconnect battery cable from negative (-) battery terminal.*
- Check all safety regulations in your vehicle's owner's manual.
- To ensure obstacle-free fit, check and double-check mounting depth of speakers against available depth, as well as location of window mechanics, door handles, and window handles.
- If using provided grilles, be sure mounting location is sufficient distance from door and/or window handles.

Note: The following are BASIC installation instructions - Use factory provided holes and hardware when possible.

* **Warning:** Check vehicle's owners manual before disconnecting the battery. Disconnecting the battery in some vehicles may require an anti-theft code when reconnecting, for stereo operation. Some vehicles may run rough after reconnecting the battery and require a trip to the dealer to have the onboard computer reset. Check with your local dealer, if you are uncertain.

Avant d'installer les haut-parleurs :

- Débranchez le câble de la batterie de la borne négative (-)*.
- Vérifiez toutes les mesures de sécurité mentionnées dans le guide d'utilisation de votre véhicule.
- Pour assurer une installation sans obstacles, vérifiez et revérifiez la profondeur des haut-parleurs par rapport à la profondeur disponible, ainsi que l'emplacement du mécanisme des fenêtres, des poignées de portes et des poignées des fenêtres.
- Si vous utilisez les grilles incluses, assurez-vous que l'emplacement d'installation est suffisamment éloigné des poignées des portes et des fenêtres.

Remarque : Ce qui suit représente uniquement les instructions d'installation de BASE - si possible, utilisez les trous préusinés et la quincaillerie originale.

***Avertissement :** Consultez le guide d'utilisation de votre véhicule avant de débrancher la batterie. Pour conserver le fonctionnement en stéréo, certains véhicules nécessitent un code d'antivol pour rebrancher la batterie. La conduite de certains véhicules peut être difficile après avoir rebranché la batterie et il se peut que vous deviez apporter le véhicule chez le concessionnaire pour réinitialiser l'ordinateur de bord. Dans le doute, consultez votre concessionnaire local pour plus de renseignements à ce sujet.

Antes de instalar los altavoces:

- Desconecte el cable de la batería del terminal negativo (-) de la batería.*
- Inspeccione todas las reglas de seguridad en el manual del usuario de su vehículo.
- Para asegurar un encaje libre de obstáculos, examine bien la profundidad para el montaje de los altavoces con la profundidad disponible, así como también la localidad de la mecánica de las ventanas, las manilleras de las puertas y de las ventanas.
- Si usa las rejillas provistas, asegúrese de que la localidad del montaje tenga bastante distancia de las manilleras de la puerta y/o la ventana.

Nota: Lo siguiente son instrucciones BÁSICAS de instalación – Use los agujeros y la ferretería provista por la fábrica si es posible.

***Advertencia:** Lea el manual del usuario del automóvil antes de desconectar la batería. La desconexión de la batería en algunos vehículos puede requerir un código de anti-robo cuando la vaya a reconectar para una operación en estéreo. Algunos vehículos pueden funcionar mal después de reconectar la batería y requerirá llevar el automóvil al comerciante para reiniciar la computadora a bordo. Consulte con su comerciante local, si tiene preguntas.

Step 1

- Remove existing speaker.

Step 2

- Position new speaker and align with existing mounting holes.

Step 3

- Before mounting speaker, be sure to attach the positive (+) and negative (-) speaker terminals.

Step 4

- Reconnect negative battery terminal.

Étape 1

- Retirez le haut-parleur actuel.

Étape 2

- Positionnez le nouveau haut-parleur et alignez-le avec les trous de montage actuels.

Étape 3

- Avant d'installer les haut-parleurs, assurez-vous de raccorder correctement les bornes positive (+) et négative (-).

Étape 4

- Rebranchez la borne négative de la batterie.

1 Paso

- Quite el altavoz existente.

2 Paso

- Coloque el nuevo altavoz alineando los agujeros de montaje.

3 Paso

- Antes de montar el altavoz, asegúrese de conectar el terminal positivo (+) y el negativo (-) del altavoz.

4 Paso

- Reconecte el terminal negativo de la batería.

Specifications

Spécifications

Especificaciones

Specifications US365

Power handling 90 Watts Peak/
30 Watts RMS
Useable frequency response
68Hz-20kHz
Sensitivity [1 Watt @ 1 Meter]
91dB SPL
Woofers 6 1/2"
Midrange 32 mm
Tweeter 17 mm Piezo
Magnet 9.8 oz.
Mounting depth 2 3/8"
Specifications subject to change
without notice.

Spécifications US365

Capacité de puissance : 90 watts
(crête)/30 watts RMS
Réponse en fréquences utilisable:
68 Hz - 20 kHz
Sensibilité : (1 watt @ 1 mètre): 91
dB (Niveau de pression acoustique)
Transducteur de graves : 6-1/2 po
Transducteur de médiums : 32 mm
Transducteur d'aigus : 17 mm
Aimant : 9,8 oz
Profondeur de montage : 2-3/8 po
Les spécifications peuvent changer
sans préavis.

Especificaciones US365

Capacidad de potencia 90 vatios
de pico/30 vatios RMS
Respuesta de frecuencia utilizable
68Hz-20kHz
Sensibilidad [1 vatio @ 1 metro]
91 dB SPL
Woofers 6 1/2"
Midrange 32 mm
Tweeter 17 mm Piezo
Imán .8 oz.
Profundidad para el montaje 2 3/8"
Las especificaciones están sujetas
a cambiar sin previo aviso.

Specifications US254

Power handling 60 Watts Peak/
20 Watts RMS
Useable frequency response
78Hz-20kHz
Sensitivity [1 Watt @ 1 Meter]
90dB SPL
Woofers 5 1/4"
Tweeter 13 mm
Magnet 6.3 oz.
Mounting depth 2 1/8"
Specifications subject to change
without notice.

Spécifications US254

Capacité de puissance: 60 watts
(crête)/20 watts RMS
Réponse en fréquences utilisable :
78 Hz - 20 kHz
Sensibilité : (1 watt @ 1 mètre): 90
dB (Niveau de pression acoustique)
Transducteur de graves : 5-1/4 po
Transducteur d'aigus : 13 mm
Aimant : 6,3 oz
Profondeur de montage : 2-1/8 po
Les spécifications peuvent changer
sans préavis.

Especificaciones US254

Capacidad de potencia 60 vatios
de pico/20 vatios RMS
Respuesta de frecuencia utilizable
78Hz-20kHz
Sensibilidad [1 vatio @ 1 metro]
90dB SPL
Woofers 5 1/4 "
Tweeter 13 mm
Imán 6.3 oz.
Profundidad para el montaje 2 1/8"
Las especificaciones están sujetas a
cambiar sin previo aviso.

Specifications US240

Power handling 60 Watts Peak/
20 Watts RMS
Useable frequency response
83Hz-20kHz
Sensitivity [1 Watt @ 1 Meter]
88dB SPL
Woofers 4"
Tweeter 13 mm
Magnet 6.3 oz.
Mounting depth 2"
Specifications subject to change
without notice.

Spécifications US240

Capacité de puissance : 60
watts (crête)/20 watts RMS
Réponse en fréquences utilisable :
83 Hz - 20 kHz
Sensibilité : (1 watt @ 1 mètre) :
88 dB (Niveau de pression
acoustique)
Transducteur de graves : 4 po
Transducteur d'aigus : 13 mm
Aimant : 6,3 oz
Profondeur de montage : 2 po
Les spécifications peuvent
changer sans préavis.

Especificaciones US240

Capacidad de potencia 60 vatios
de pico/ 20 vatios RMS
Respuesta de frecuencia utilizable
83Hz-20kHz
Sensibilidad [1 vatio @1 metro]
88dB SPL
Woofers 4"
Tweeter 13 mm
Imán 6.3 oz.
Profundidad para el montaje 2"
Las especificaciones están sujetas
a cambiar sin previo aviso.


4"
5.25"
6.5"

Mounting the speakers
Installer les haut-parleurs
Montaje de los altavoces

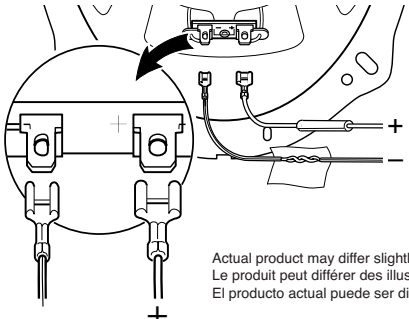
Installation
Installation
Instalación

Rear Deck Installation
Installation sur le panneau arrière
Instalación en la cubierta trasera

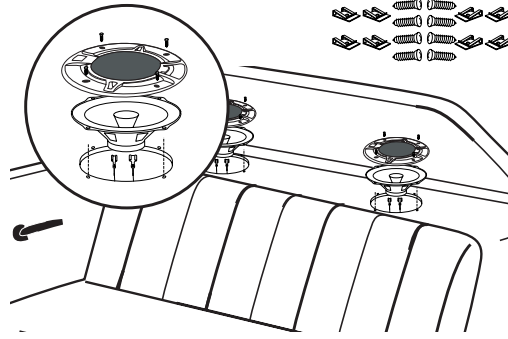
Hardware Included
Quincaillerie incluse
Ferretería incluida



Speaker Wire Connection
Raccord des câbles pour haut-parleurs
Conexión del cableado del altavoz

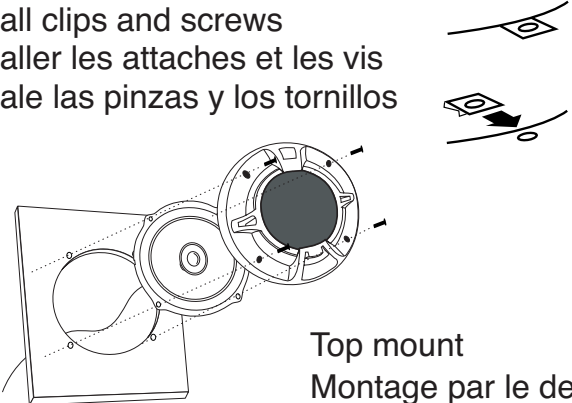


Actual product may differ slightly from drawing
Le produit peut différer des illustrations.
El producto actual puede ser diferente del dibujo



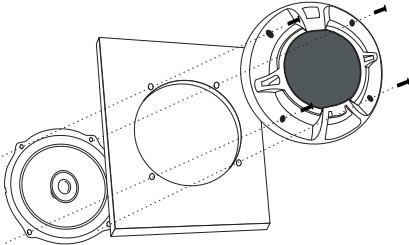
Installation Option 1
Option d'installation 1
Opción 1 para la instalación

Install clips and screws
Installer les attaches et les vis
Instale las pinzas y los tornillos



Top mount
Montage par le dessus
Montaje encima

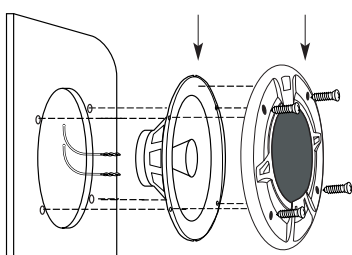
Installation Option 2
Option d'installation 2
Opción 2 para la instalación



Bottom mount
Montage par le dessous
Montaje abajo

Door Panel Installation
Installation du panneau de porte
Instalación en el panel de la puerta

| | | |
|--------------------|--------------|---------|
| Door Panel | Speaker | Grille |
| Panneau de porte | Haut-parleur | Grille |
| Panel de la puerta | Altavoz | Rejilla |



Door Mount
Bloc de montage de la porte
Montaje en la puerta

Warranty Garantie Garantía

Limited 90 Day Warranty-USA and Canada

Length of Warranty. This warranty from Audiovox Electronics Corporation shall be in effect for a period of 90 days from the date of the first consumer purchase.

Persons Protected. This warranty will be enforceable by the original owner during the warranty period so long as proof of date of purchase from an authorized dealer is presented whenever warranty service is required.

What is Covered. Except as otherwise specified below, this warranty covers all defects in material and workmanship in this product. The following are not covered: damage resulting from accident, misuse, abuse, neglect, product modification, improper installation, incorrect line voltage, unauthorized repair or failure to follow instructions supplied with the product; damage occurring during shipment (claims must be presented to the carrier); any plexiglass included with the product; elimination of car static or other electrical interferences; any product purchased outside USA or Canada, or on which the serial number has been defaced, modified or removed.

How You Can Get Service.

U.S. Purchasers. Please telephone Phase Linear Customer Service at 1-800-323-4815. We will either inform you of the name and address of an authorized repair station which will service the product or will advise you to send the product to a factory service center.

Canadian Purchasers. The product should be returned to the dealer from whom it was purchased and such dealer either will service or arrange for service of the product. If shipment of the product is required, it should be packed properly. The original dated bill of sale must always be included with the product as proof of warranty coverage.

What We Will Pay For. We will pay for all labor and material expenses required to repair the product, but you must pay any labor costs for the removal and/or installation of the product. If the product is shipped for warranty service, you must prepay the initial shipping charges, but Audiovox Electronics Corporation will pay the return shipping charges if the product is returned to an address inside the USA or Canada.

Limitation of Implied or Statutory Warranties and Conditions.

Exclusions. Audiovox Corp's liability is limited to the repair or replacement, at our option, of any defective product and shall not include special, indirect, incidental or consequential damages of any kind. THIS WARRANTY IS EXCLUSIVE AND IN LIEU OF ANY AND ALL OTHER WARRANTIES, EXPRESSED OR IMPLIED, INCLUDING WITHOUT LIMITATION THE IMPLIED MERCHANTABILITY AND FITNESS FOR A PARTICULAR PURPOSE AND ANY OBLIGATION, LIABILITY, RIGHT, CLAIM OR REMEDY IN CONTRACT OR TORT, WHETHER OR NOT ARISING FROM THE COMPANY'S NEGLIGENCE, ACTUAL OR IMPUTED. NO PERSON OR REPRESENTATIVE IS AUTHORIZED TO ASSUME FOR THE COMPANY ANY OTHER LIABILITY OF THIS PRODUCT. IN NO EVENT SHALL COMPANY BE LIABLE FOR INDIRECT, INCIDENTAL OR CONSEQUENTIAL DAMAGES.

Garantie limitée de 90 jours - États-Unis et Canada

Durée de la garantie. Cette garantie d'Audiovox Electronics Corporation entrera en vigueur pendant une période de quatre-vingt-dix (90) jours à compter de l'achat par le premier consommateur, dans un magasin au détail autorisé par le fabricant.

Les personnes couvertes. Cette garantie sera applicable par le propriétaire original pendant la période de garantie, pourvu qu'une preuve de la date d'achat soit présentée chaque fois qu'un appel de service est requis.

Ce qui est couvert par cette garantie. À l'exception de ce qui est mentionné ci-dessous, cette garantie couvre tous les défauts de pièces et de main-d'œuvre pour lequel pourrait afficher ce produit. Les points suivants ne sont pas couverts : les dommages causés à la suite d'un accident, d'une mauvaise utilisation, d'un abus, d'une négligence, de toute altération du produit, d'une installation inadéquate, d'une tension incorrecte, d'une réparation non autorisée ou le fait de ne pas suivre les instructions décrites dans le guide d'utilisation inclus avec le produit; les dommages survenus pendant le transport (les réclamations doivent être présentées au transporteur); toute pièce en plexiglas incluse avec l'appareil; l'élimination de l'électricité statique du véhicule ou de tous les parasites électriques; les produits achetés à l'extérieur des États-Unis ou du Canada ou sur lesquels le numéro de série a été effacé, altéré ou enlevé.

Comment vous prévaloir du service sous garantie :

Consommateurs des États-Unis : Veuillez téléphoner au service à la clientèle de Phase Linear : 1-800-323-4815. Nous vous informerons des nom et adresse d'un centre de réparation autorisé qui pourra réparer le produit ou vous aviserons où envoyer celui-ci.

Consommateurs canadiens : Le produit doit être retourné chez le marchand qui vous l'a vendu; celui-ci réparera le produit lui-même ou s'occupera de le faire réparer. Si le produit doit être expédié, il devra être emballé adéquatement. La facture d'achat originale doit toujours être incluse avec le produit en guide de preuve de couverture sous garantie.

Ce que nous paierons : Nous paierons les frais de pièces et de main-d'œuvre requis pour réparer le produit, mais vous devez payer les frais de main-d'œuvre encourus pour démonter et réinstaller le produit. Si vous devez expédier le produit pour obtenir une réparation sous garantie, vous devez déboursier les frais reliés à l'expédition initiale, mais Audiovox Electronics Corporation paiera les frais d'expédition de retour, si le produit est expédié à une adresse aux États-Unis ou au Canada.

Restrictions relatives aux garanties et conditions tacites ou légales.

Exclusions: La seule obligation d'Audiovox Corp. se limite à la réparation ou au remplacement, à notre discrétion, de tout produit défectueux et elle n'inclut pas les dommages-intérêts spéciaux, indirects ni consécutifs de toute sorte. CETTE GARANTIE EST EXCLUSIVE ET A PRÉSENCE SUR TOUTES LES AUTRES GARANTIES, FORMELLES OU TACITES, INCLUANT SANS AUCUNE RESTRICTION, LES GARANTIES TACITES EN QUALITÉ LOYALE ET MARCHANDE ET LES APTITUDES À UN BUT PARTICULIER, AINSI QUE TOUTE OBLIGATION, RESPONSABILITÉ, DROIT, RÉCLAMATION OU RECOURS AU SEIN D'UN CONTRAT OU D'UN ACTE DÉLICITUEL, RÉEL OU IMPUTÉ. PERSONNE NE PEUT ASSUMER, À LA PLACE DE LA COMPAGNIE, QUELCONQUE RESPONSABILITÉ SE RAPPORANT À LA VENTE DE CET APPAREIL. LA COMPAGNIE NE SERA, EN AUCUN TEMPS, TENUE RESPONSABLE DES DOMMAGES-INTÉRÊTS DIRECTS OU INDIRECTS.

Garantía limitada de 90 días - EE.UU. y Canadá

Duración de la garantía. Esta garantía de Audiovox Electronics Corporation se considerará efectiva por 90 días a partir de la fecha de la compra.

Personas a quienes cubre. Esta garantía será ejercida por el propietario original durante el período de vigencia de la misma, siempre y cuando éste presente prueba de la fecha de compra en un distribuidor autorizado, cuando se requiera el servicio de garantía.

Lo que está cubierto. Con la excepción de lo que se especifica de lo contrario a continuación, esta garantía cubre todos los defectos de material y manos de obra en este producto. Los siguientes no están cubiertos: daños que resultan de accidentes, uso inapropiado, abuso, negligencia, modificación del producto, instalación inapropiada, voltaje de línea incorrecto, arreglo no autorizado o por el no seguir las instrucciones que se proporcionan con el producto; daños que ocurren durante el envío (las reclamaciones deben ser presentadas al transportador); cualquier plexiglas incluido con el producto; eliminación de estático de automóvil u otras interferencias eléctricas; cualquier producto comprado afuera de los Estados Unidos o del Canadá, o sobre el cual el número de serie ha sido desfigurado, modificado o retirado.

¿Cómo puede usted obtener el servicio?

Compradores en los Estados Unidos. Por favor comuníquese telefónicamente con la Phase Linear Customer Service at 1-800-323-4815. Nosotros le informaremos acerca del nombre y la dirección de una estación de reparación autorizada que proporcionará servicio al producto o le aconsejaremos que envíe el producto a un centro de servicio de la fábrica.

Compradores Canadienses. El producto deberá ser devuelto al distribuidor del que fue comprado y cada distribuidor proporcionará servicio o hará los arreglos para que se proporcione servicio al producto. Si se requiere el envío del producto, éste deberá ser empacado apropiadamente. El contrato de compra y venta fechado original debe ser siempre incluido con el producto como prueba de la cobertura de garantía.

Lo que nosotros pagaremos. Nosotros pagaremos todos los gastos de mano de obra y material que se requieran para reparar el producto, pero usted deberá pagar cualquier coste de mano de obra para el retiro y/o instalación del producto. Si el producto es enviado para servicio garantizado, usted deberá pagar por anticipado los cargos de envío iniciales, pero Audiovox Electronics Corporation pagará los cargos de envío de regreso si el producto es devuelto a una dirección dentro de los Estados Unidos o del Canadá.

Limitación de garantías y condiciones implícitas o establecidas por la ley.

Exclusiones. La responsabilidad de Audiovox Electronics Corporation se limita a la reparación o el reemplazo, a nuestra opción, de cualquier producto defectuoso y no incluirá daños especiales, indirectos, incidentales o consecuentes de ningún tipo. ESTA GARANTÍA ES EXCLUSIVA Y TOMA EL LUGAR DE CUALQUIERA Y TODAS LAS OTRAS GARANTÍAS, EXPRESADAS O IMPLÍCITAS, INCLUYENDO SIN LIMITACION LAS GARANTÍAS IMPLÍCITAS DE COMERCIABILIDAD E IDONEIDAD PARA UN PROPOSITO EN PARTICULAR Y CUALQUIER OBLIGACIÓN, RESPONSABILIDAD, DERECHO, RECLAMACIÓN O REMEDIO EN CONTRATO O AGRAVIO, QUE SURJA O NO DE LA NEGLIGENCIA, EFECTIVA O IMPUTADA, DE LA COMPAÑÍA. NINGUNA PERSONA O REPRESENTANTE ESTÁ AUTORIZADO PARA ASUMIR PARA LA COMPAÑÍA NINGUNA OTRA RESPONSABILIDAD EN CONEXIÓN CON LA VENTA DE ESTE PRODUCTO. LA COMPAÑÍA NO SERÁ RESPONSABLE EN NINGÚN CASO POR DAÑOS INDIRECTOS, INCIDENTALES O CONSECUENTES.

Free Manuals Download Website

<http://myh66.com>

<http://usermanuals.us>

<http://www.somanuals.com>

<http://www.4manuals.cc>

<http://www.manual-lib.com>

<http://www.404manual.com>

<http://www.luxmanual.com>

<http://aubethermostatmanual.com>

Golf course search by state

<http://golfingnear.com>

Email search by domain

<http://emailbydomain.com>

Auto manuals search

<http://auto.somanuals.com>

TV manuals search

<http://tv.somanuals.com>