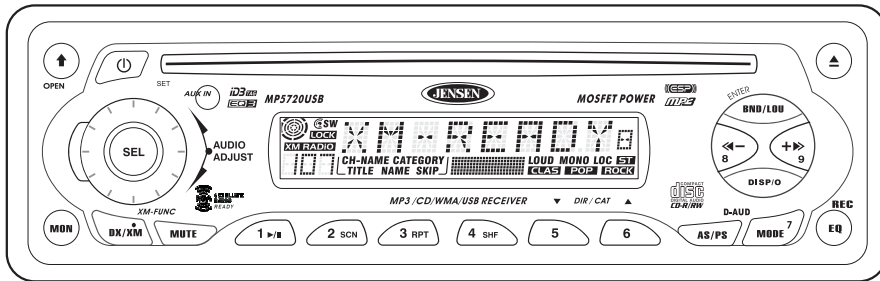




MP5720USB Owner's Manual



Audiovox Electronics Corporation
Hauppauge, NY 11788
1-800-323-4815
www.jensen.com

© 2006 Audiovox
v.112805

Thank You!

Thank you for choosing a Jensen product. We hope you will find the instructions in this owner's manual clear and easy to follow. If you take a few minutes to look through it, you'll learn how to use all the features of your new Jensen receiver for maximum enjoyment.

Preparation	1
Wiring	3
Installation	6
Basic Operation	7
Tuner Operation	10
XM Radio Operation	13
CD Player Operation	16
MP3 Player Operation	17
USB/SD Card Operation	19
Remote Control	20
Troubleshooting	21
Specifications	21
Warranty	24

Preparation

Getting Started

It's a good idea to read all of the instructions before beginning the installation.

Tools and Supplies

The following tools and supplies are needed to install the radio.

- Torx type, flat-head and Philips screwdrivers
- Wire cutters and strippers
- Tools to remove existing radio (screwdriver, socket wrench set or other tools)
- Electrical tape
- Crimping tool
- Volt meter/test light
- Crimp connections
- 18 gauge wire for power connections
- 16 – 18 gauge speaker wire

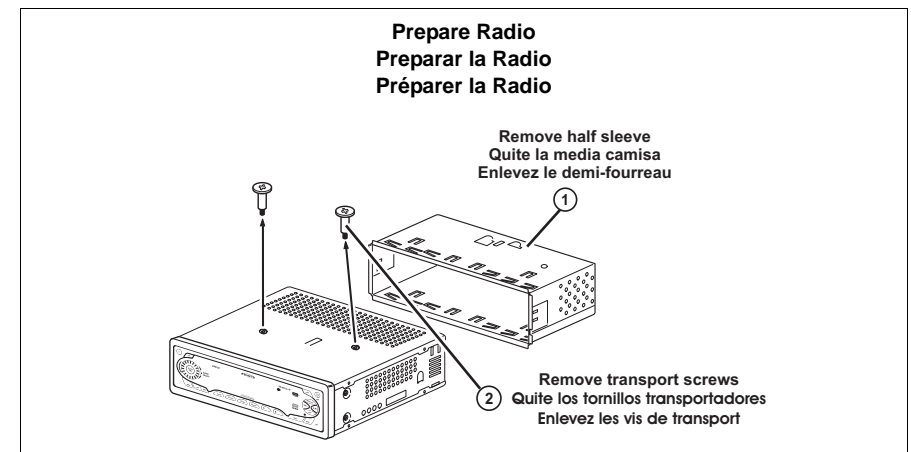
Speaker Requirements: Only connect speakers rated in the load impedance of 4 ohms. Speakers with a load impedance less than 4 ohms could damage the unit.

Disconnect Battery

Before you begin, always disconnect the battery negative terminal.

Prepare Radio

1. Remove half sleeve – Press the metal levers on both sides to remove the half-sleeve from the radio.
2. Remove transport screws – Remove screws before inserting a CD.



Manual del Usuario

Guide d'Utilisateur

¡Gracias!

Gracias por elegir los productos Jensen. Esperamos que encuentre en este manual instrucciones claras y fáciles de seguir. Si se toma unos pocos minutos para leerlo, aprenderá cómo utilizar todas las funciones de su nuevo radio Jensen para su máximo entretenimiento.

Preparación	2
Cableado	4
Instalación	6
Operación Básica	7
Operación de la Radio	10
Operación de la Radio XM	13
Operación del Reproductor de CD	16
Operación del Equipo de MP3	17
Jugar Archivos en una Tarjeta de USB/SD	19
Controlo Remoto	20
Corrección de Problemas	22
Especificaciones	22
Garantía	24

Merci!

Merci d'avoir choisi un produit Jensen. Nous espérons que vous allez trouver les instructions dans ce guide de propriétaire claires et faciles à suivre. Prenez quelques minutes à le consulter, vous apprendrez à utiliser toutes les fonctions de votre nouvelle radio Jensen pour en tirer une jouissance maximum.

Préparation	2
Câblage	4
Installation	6
Opération de base	8
Fonctionnement de la radio	10
Fonctionnement de la radio XM	13
Fonctionnement du lecteur CD	16
Opération MP3	17
Jeu des dossiers sur une carte de USB/SD	19
Prêt à être télécommandé	20
Dépannage	23
Caractéristiques	23
Garantie	24

Preparación

Comenzando

Es buena idea leer completamente las instrucciones antes de iniciar la instalación.

Herramientas y Provisiones

Las siguientes herramientas y provisiones son necesarias para instalar el radio:

- Llave torx, destornilladores plano y Philips
- Cúter y peladores de cables
- Herramientas para remover la radio existente (destornillador, equipo de llave de casquillo y otras herramientas)
- Cinta aisladora
- Enganchador
- Voltímetro / luz de prueba
- Conexiones para enganchar
- Cable de calibre 18 para conexiones eléctricas, cable de altoparlante de calibre 16 a 18

Requerimientos del altavoz: Solamente conecte los altavoces de carga de impedancia de 4 ohms. Altavoces con una carga de impedancia menor a los 4 ohms pueden dañar la unidad.

Desconecte la Batería

Antes de empezar, siempre desconecte la terminal negativa de la batería.

Preparar la Radio

1. Quite la media camisa – Presione los cerrojos de ambos lados del radio para quitar la media camisa.
2. Quite los tornillos transportadores – Quite los tornillos antes de insertar un CD.

Préparation

Mise en marche

C'est une bonne idée de lire toutes les instructions avant de commencer l'installation.

Outils et matériel

Vous aurez besoin des outils et du matériel suivants pour installer la radio :

- Type Torx des tournevis Plat et Philips
- Des coupeurs de fil et séparateurs d'épuisement
- Outils pour enlever la radio existante (tournevis, un ensemble de clés à douille et d'autres outils)
- Bande électrique
- Outil à sertissage
- Voltmètre/lumière d'épreuve
- Connexions à sertissage
- Fer jauge 18 pour branchage puissance, fer jauge 16 – 18 de haut parleur

Pour les haut parleurs: Ne connectez que les haut parleurs qui sont évalués pour une impédance de charge de 4 ohms. Des hauts parleurs avec une impédance de charge de moins de 4 ohms peuvent nuire à l'appareil.

Débrancher la batterie

Il faut toujours débrancher la borne de batterie négative avant de commencer.

Préparer la radio

1. Enlevez le demi-fourreau – Appuyez sur les verrous placés de chaque côté de l'autoradio pour enlever le demi-fourreau.
2. Enlevez les vis de transport – Enlevez les vis avant d'insérer un CD.

Preparation (continued)

Install Half-Sleeve

1. Install adapter if necessary (optional).
2. Install half-sleeve into adapter or dashboard.
3. Push tabs out to secure half-sleeve in the radio opening.
4. Install support strap to make unit more stable.

Wiring

Wiring with a Wiring Adapter (Purchased Separately)

Connect Wires

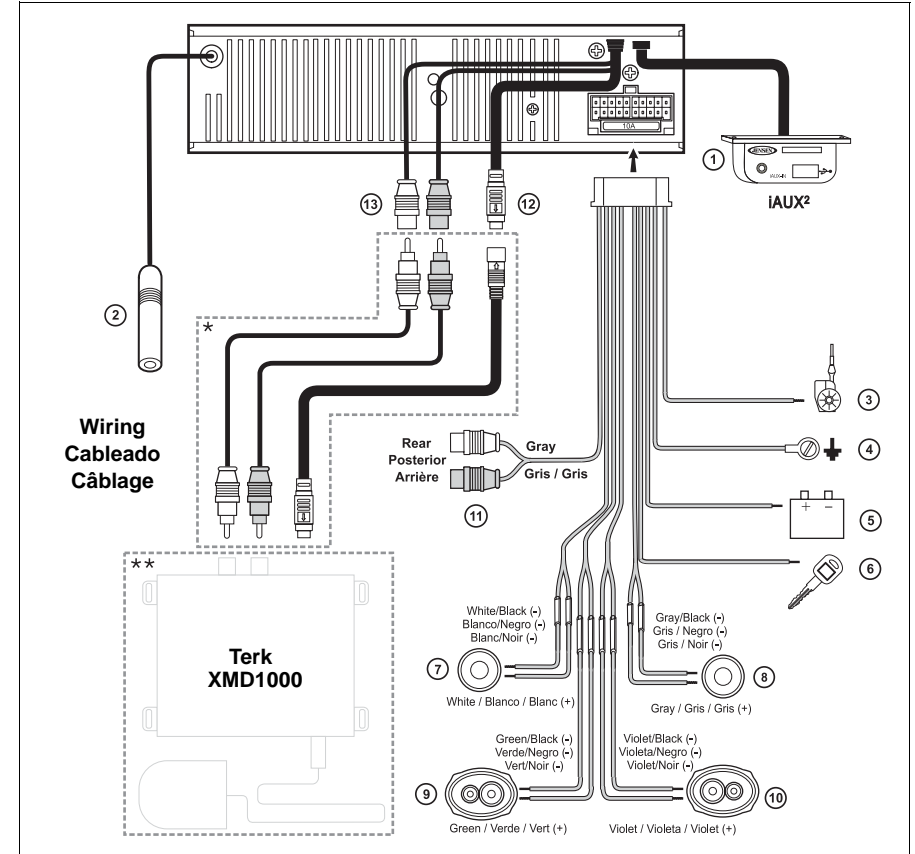
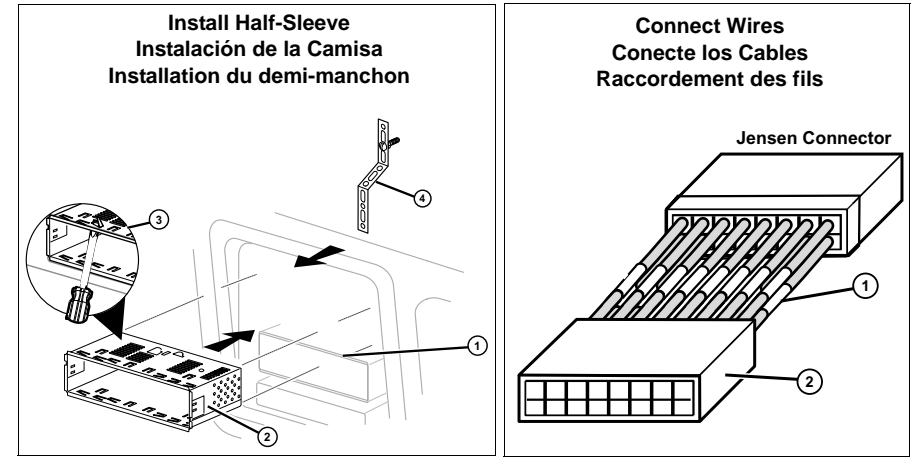
You can make all these connections without even being in the car.

1. Splice or crimp wires.
2. Attach wiring adapter to car wiring harness.

Wiring Diagram / Color Codes

1. iAUX² auxiliary input
2. Antenna
3. Power Antenna (dark blue wire) – Connect to power antenna or amplifier. If not used, tape bare end of wire.
4. Ground (black wire) – Connect to ground terminal or clean, unpainted part of chassis.
5. Memory/Battery (yellow wire) – Connect to battery or 12 volt power source that is always alive. The radio will not work if this wire is not connected.
6. Accessory/Ignition (red wire) – Connect to existing radio wire or radio fuse.
7. Left front speaker
8. Right front speaker
9. Left rear speaker
10. Right rear speaker
11. Rear RCA preamp out (gray RCA)
12. XM[®] Direct Connect Cable
13. XM[®] Audio Input (black RCA)

**TERK XMD1000 Direct Tuner and antenna sold separately.



Preparación (continuado)

Instalación de la Camisa

1. Instale el adaptador, si es necesario (opcional).
2. Instale la media camisa en el adaptador o en tablero de instrumentos.
3. Hale las aletas hacia afuera para asegurar la media camisa en al apertura del radio.
4. Instale la abrazadera de soporte para que la unidad quede más estable.

Fije el Interruptor Espaciador de Frecuencia

La parte de abajo de la unidad tiene un interruptor espaciador de frecuencia que le da opciones. Antes de instalar la unidad en el tablero de instrumentos, confirme que el interruptor tenga el ajuste correcto para su área de operación [US 10KHz/200KHz, European 9KHz/50KHz].

Cableado

Cableado con un Adaptador de Cables (Cómprelos por Separado)

Conecte los Cables

Usted puede hacer estas conexiones sin ni siquiera estar en el carro.

1. Una o conecte a presión.
2. Una el adaptador de cableado al arnés del cableado del carro.

Diagrama de Cableado / Código de Colores

1. Auxiliare de entrada iAUX²
2. Antenn
3. Alimentación Antena (cable azul) – Conectar a la antena o al amplificador. Si no se utilizara el cable, se debe recubrir la punta del cable.
4. Conexión a Tierra (cable negro) – Conectar a la terminal de tierra o a una superficie limpia de metal, sin pintura, del chasis.
5. Memoria/Batería (cable amarillo) – Conectar a la batería o a la fuente de energía de 12 voltios que está siempre viva. La radio no funcionará si este cable no está conectado.
6. Accesorio/Ignición (cable roja) – Conectar al cable de la radio o al fusible de la radio.
7. Altavoz Delantero Izquierdo
8. Altavoz Delantero Derecho
9. Altavoz Delantero Izquierdo
10. Altavoz Delantero Derecho
11. Preamplificación posterior de RCA hacia fuera
12. Cable de Direca Conecta XM[®]
13. XM[®] Entrada Audio (RCA negro)

**TERK XMD1000 dirigen el sintonizador y la antena vendidos por separado.

Préparation (continué)

Installation du demi-manchon

1. Installez l'adaptateur si nécessaire (facultatif).
2. Installez le demi-fourreau dans l'adaptateur de la planche de bord.
3. Poussez les pattes vers l'extérieur pour fixer le demi-fourreau dans l'ouverture de l'autoradio.
4. Installez la bande de fixation pour rendre l'appareil plus stable.

Réglage de l'espacement de fréquences

Le bas de l'appareil comporte un commutateur permettant de sélectionner l'espacement de fréquences. Avant d'installer l'appareil dans la planche de bord, assurez-vous que le commutateur est placé à la position correspondant à la région où vous utiliserez l'appareil [US 10KHz/200KHz, European 9KHz/50KHz].

Câblage

Raccordement au câblage avec un adaptateur (acheté séparément)

Raccordement des fils

Vous pouvez effectuer ces branchements même sans être dans la voiture.

1. Effectuez les branchements par raccord ou sertissage.
2. Fixez l'adaptateur de câblage au faisceau de câbles de la voiture.

Le diagramme de câblage / Le code de couleurs

1. Entrée auxiliaire de iAUX²
2. Antenne
3. Antenne motorisée (fil bleu foncé) – Branchez à l'antenne motorisée ou à l'amplificateur. S'il n'est pas utilisé, recouvrez l'extrémité dénudée du fil de ruban adhésif.
4. Mise à la terre (fil noir) – Connectez à la borne de mise à la terre ou à un point métallique propre, non peint, du châssis.
5. Mémoire/batterie (fil jaune) – Connectez à la batterie ou à une source d'alimentation 12 volts toujours sous tension. La radio ne fonctionnera pas si ce fil n'est pas branché.
6. Accessoires/allumage (fil rouge) – Connectez au fil de la radio existante ou au fusible du radio.
7. Haut parleur d'avant à gauche
8. Haut parleur d'avant à droite
9. Haut parleur d'arrière à gauche
10. Haut parleur d'arrière à droit
11. Préampli arrière de RCA dehors
12. Câble de connexion directe XM[®]
13. Entrée Audio XM[®] (noir RCA)

**Tuner direct TERK XMD1000 et antenne vendus séparément.

Wiring (continued)

Connecting the Satellite Radio Receiver (optional)

Before you can listen to XM[®] satellite radio, you must install the XM[®] Direct Receiver and antenna (purchased separately). The XM[®] Direct Receiver is the central data receiving equipment required to process the satellite signals from the external antenna. It is typically installed in the dash, under the seat, or in the trunk or rear of the vehicle. Do not mount the XM[®] Direct Receiver near a heater vent or where it can be exposed to extreme temperatures. In addition, when running the wire for the external antenna do not kink or pinch the antenna cable. A sharp 90 degree bend or slight "nick" to the outer cable sheath will cause signal degradation. The wiring diagram on page 3 will help you identify the proper connections.

Using the iAUX² Media Adapter

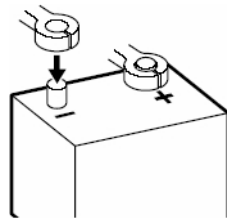
The iAUX² allows you to connect a variety of external devices, including a VCR, DVD player, portable MP3 player, etc., to your MP5720USB without removing the radio from the dash. The iAUX² also allows you to play media files stored on an SD card or USB device. Install the iAUX² in a location convenient for plugging in auxiliary devices or inserting an SD card or USB device.

Fuses

When replacing a fuse, make sure the new fuse is the correct type and amperage. Using an incorrect fuse could damage the radio. The MP5720USB uses one 15 amp fuse located below the wiring connector: 15 amp fast blow ATO.

Reconnecting the Battery

When wiring is complete, reconnect the battery negative terminal.



Cableado (continuado)

Conectar el Receptor de Radio Basado en los Satélites (opcional)

Antes de que usted pueda escuchar la radio basada en los satélites de XM[®], usted debe instalar el receptor directo y la antena de XM[®] (comprados por separado). El receptor directo de XM[®] recibe las señales basadas en los satélites de la antena externa. Está instalado típicamente en el tablero de instrumentos, bajo asiento, o en el tronco o la parte posterior del vehículo. Usted no monta el receptor directo de XM[®] cerca de temperaturas extremas. Usted no dobla el cable de la antena. Una curva de 90 grados a la envoltura de cable externa causará la degradación de la señal. El diagrama eléctrico en la página 3 le ayudará a identificar las conexiones apropiadas.

Utilizando el Conector AV Externo iAUX²

El iAUX² le permite conectar una gran variedad de dispositivos externos, incluyendo reproductor de DVD y VCR, de MP3 portables, etc., a su MP5720USB sin quitar el radio. El iAUX² también permite que usted juegue los archivos de los medios almacenados en una tarjeta del SD o del dispositivo USB. Instale luego el iAUX² en un lugar conveniente para enchufar dispositivos auxiliares o insertando una tarjeta del SD o del dispositivo USB.

Fusibles

Cuando reemplace un fusible asegúrese que el fusible nuevo sea del tipo correcto y tenga el amperaje adecuado. Si utiliza un fusible incorrecto puede dañar la radio. El MP5720USB utiliza un fusible de 15 amperios ubicado bajo el conector de cables Fusible ATO de 15 Amperios disparo rápido).

Reconexión de la Batería

Cuando haya terminado de colocar los cables, podrá hacer la reconexión de la batería a la terminal negativa de la misma.

Câblage (continué)

Branchement de la radio récepteur satellite (facultatif)

Avant de pouvoir écouter votre radio satellite XM[®], vous devez installer le récepteur direct XM[®] avec antenne (achetés séparément). Le récepteur direct XM[®] est l'équipement central de réception de données, exigées pour traiter les signaux satellites de l'antenne externe. Il est typiquement installé dans le tableau de bord, sous le siège, dans le coffre ou à l'arrière du véhicule. Ne montez pas le récepteur direct XM[®] près d'une bouche de chauffage ou là où il est exposé à des températures extrêmes. En outre, lorsque vous branchez le câble pour l'antenne externe, ne tordez ou pincez pas le câble. Un angle de 90 degrés, ou une petite égratignure sur la gaine du câble peut provoquer une dégradation du signal. Le diagramme de câblage sur la page 3 vous aidera à retrouver les bonnes connexions.

Utilisation du connecteur AV externe iAUX²

Le iAUX² vous permet de brancher une variété d'engins externes y compris un VCR, une platine DVD, une platine MP3 portatif, etc., à votre MP5720USB sans enlever la radio. L'iAUX² laisse également vous permet de jouer des dossiers de médias stockés sur une carte d'écart-type ou dispositif d'USB. Installer le iAUX² dans un emplacement convenable pour brancher des engins auxiliaires ou insérant une carte d'écart-type ou dispositif d'USB.

Fusibles

Lors du remplacement d'un fusible, assurez-vous que le fusible de remplacement est du type et de la puissance appropriés. L'utilisation d'un fusible non approprié pourrait endommager la radio. Le MP5720USB est doté d'un fusible de 15 A, situé sous le connecteur du câblage (15 A à fusion rapide, type ATO).

Rebranchement de la batterie

Une fois les fils installés, rebranchez la borne négative de la batterie.

Installation

Final Installation

1. Connect wiring adapter to existing wiring harness.
2. Connect antenna lead.
3. Slide radio chassis into half-sleeve.
4. Secure radio to bracket using nut (if possible).
5. Replace any items you removed from the dashboard.

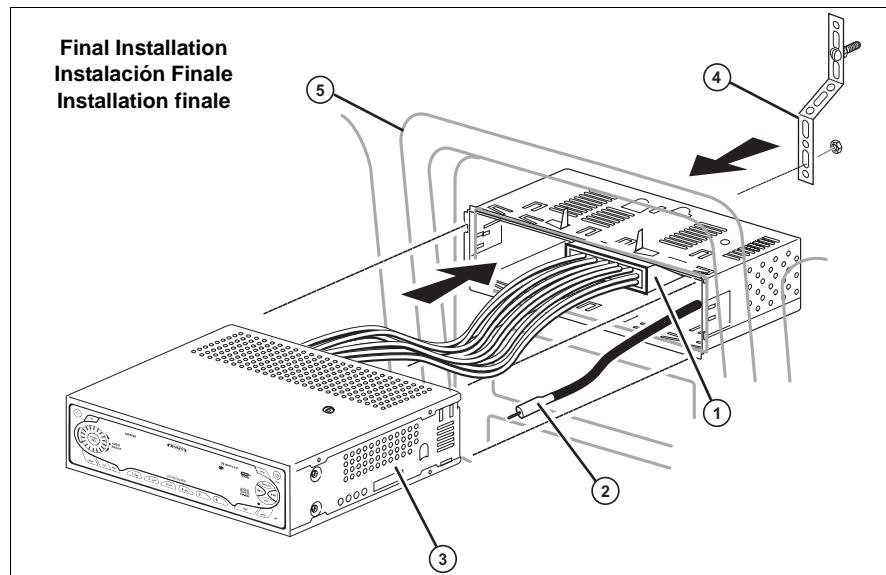
Final ISO-DIN Installation

1. Remove trim ring.
2. Mount factory brackets on new radio using existing screws from old radio.
3. Slide radio chassis into dash opening and secure.
4. Reinstall dash panel.

Instalación

Instalación Final

1. Conecte el adaptador del cableado al arnés existente del cableado.
2. Conecte la cabeza de la antena.
3. Deslice el chasis del radio en la media camisa.
4. Asegure el radio al soporte usando una tuerca (si es posible).
5. Ponga en su lugar cualquier artículo que haya quitado del tablero de instrumentos.



Instalación (continuado)

Instalación Final ISO-DIN

1. Quite el anillo ornamental del frente del radio.
2. Monte en el nuevo radio los soportes de fábrica usando los tornillos del radio viejo.
3. Deslice el chasis del radio en la apertura del tablero y asegúrelo.
4. Reinstale el panel del tablero.

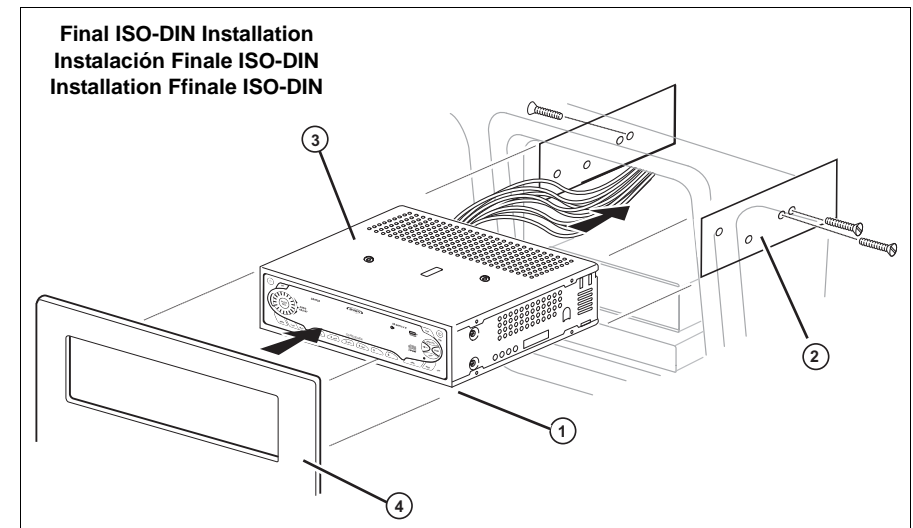
Installation

Installation finale

1. Branchez l'adaptateur de câblage au faisceau de câbles de la voiture.
2. Branchez le fil de l'antenne.
3. Glissez le châssis dans le demi-fourreau.
4. Fixez le nouvel autoradio aux ferrures avec des écrous (si possible).
5. Remplacez tous les éléments retirés de la planche de bord.

Installation finale ISO-DIN

1. Retirez la garniture du devant de la radio.
2. Montez les ferrures du nouvel autoradio en utilisant les vis existantes de l'ancien autoradio.
3. Glissez l'autoradio dans l'ouverture de la planche de bord et fixez-le.
4. Réinstallez le panneau de la planche de bord.



Basic Operation

Power

To turn the unit on, press any button except **RELEASE** (1) or **EJECT** (See "CD Player Operation" on page 16). To turn the unit off, press and hold the **POWER** (2) button.

Sound Adjustment (Volume, Bass, Treble, Balance, Fade)

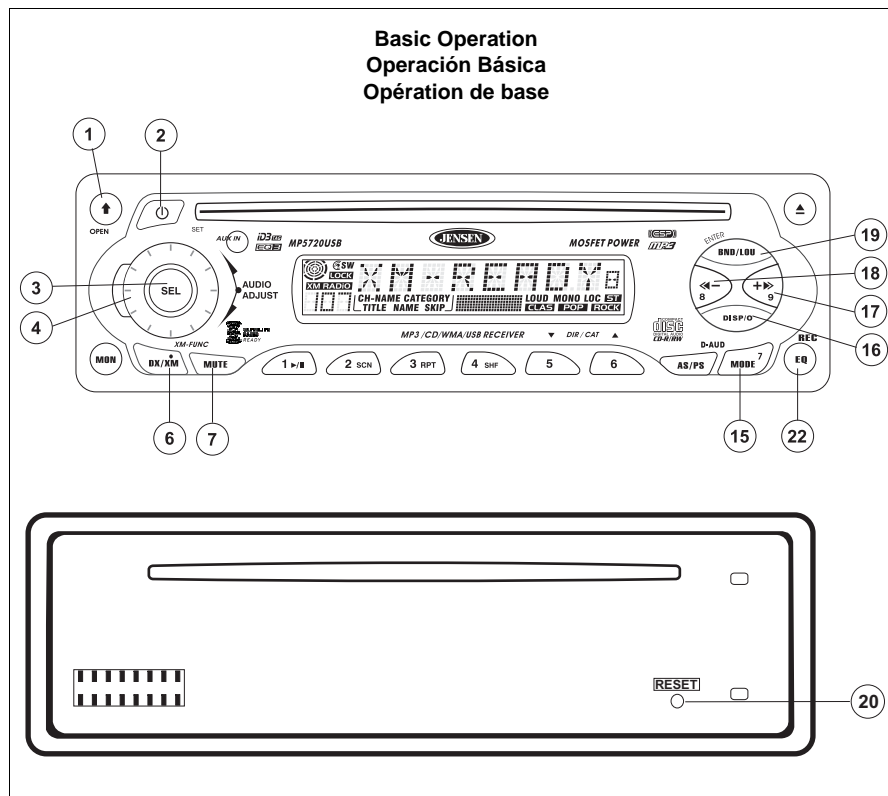
Press **SEL** (3) to step through the menu of audio functions: volume, bass, treble, balance, fader, and back to volume.

Volume

Adjust the unit's volume from 0 (lowest) to 100 (highest) by turning the **ROTARY ENCODER** (4) counter-clockwise to reduce the volume, or clockwise to increase the volume.

Bass

Press **SEL** (3) two times, then use the **ROTARY ENCODER** (4) to adjust the bass from -10 (lowest) to 10 (highest). "00" represents a flat response.



Operación Básica

Potencia

Para girar la unidad, presionar cualquier botón excepto **RELEASE** (1) o **EJECT** (véase la sección de la operación del lector de cd). Para dar vuelta a la unidad apagado, presione y sostenga el botón de la **POWER** (2).

Ajuste Sano (Volumen, Graves, Agudos, Apagado)

Para incrementar el volumen, rote la perilla de control de volumen (4) hacia el lado de las agujas del reloj. Para bajar el volumen, rote la perilla de control de volumen al contrario de las agujas del reloj. Cuando el volumen se ajusta, el nivel de volumen se muestra en la pantalla como un número en el rango de 0 (el más bajo) a 100 (el más alto).

Presione la perilla de control de volumen para seguir paso a paso el menú de las funciones de audio. La primera opción es volumen, seguida de subwoofer (solamente si se activa el subwoofer) graves, agudos, apagado y nuevamente a volumen. Cuando se ajustan las funciones de audio, la unidad automáticamente sale de modo selección y luego de cinco segundos retorna a la pantalla normal.

Opération de base

Alimentation

Pour allumer l'unité, appuyer sur tout bouton excepté **RELEASE** (1) ou **EJECT** (voir la section d'opération de joueur de CD). Pour arrêter l'unité, appuyez sur et tenez le bouton de la **POWER** (2).

Ajustement sain (Volume, Basse, Aigu, Équilibre, Atténuateur)

Pour augmenter le volume, tourner le contrôle volume (4) dans le sens des aiguilles d'une montre. Pour diminuer le volume, tourner le contrôle du volume contre le sens des aiguilles d'une montre. Lorsque le volume est ajusté, le niveau de volume sera affiché sur le panneau d'affichage comme un numéro allant de 0 (le plus bas) à 100 (le plus haut).

Appuyez sur le contrôle volume pour accéder au menu des fonctions audio. La première option est volume, suivie par subwoofer (seulement si le subwoofer est activé), basse, aigu, équilibre, atténuateur et retour au volume. Lorsque vous ajustez les fonctions audio, l'appareil sortira automatiquement du mode sélection pour retourner à l'affichage normal, au bout de cinq secondes ou lorsqu'une autre fonction est activée.

Basic Operation (continued)

Treble

Press **SEL** (3) three times, then use the **ROTARY ENCODER** (4) to adjust the treble from -10 (lowest) to 10 (highest). "00" represents a flat response.

Balance

Press **SEL** (3) four times, then use the **ROTARY ENCODER** (4) to adjust the balance between the right and left speakers from 10R (full right) to 10L (full left). "L=R" represents an equal balance between the right and left speakers.

Fader

Press **SEL** (3) five times, then use the **ROTARY ENCODER** (4) to adjust the fader between the front and rear speakers from 10F (full front) to 10R (full rear). "F=R" represents an equal balance between the front and rear speakers.

Mute

Press **MUTE** (7) to silence the receiver. Press **MUTE** again to resume normal operation.

Loudness

Press and hold the **BND/LOU** (19) button > 3 seconds to activate the Loudness. When the Loudness is on, **LOUD** appears in the bottom left of the display. Press and hold the **BND/LOU** button again to turn the Loudness off.

Audible Beep

Press **SEL** (3) for > 3 seconds to access the Beep Tone menu. Turn the **ROTARY ENCODER** (4) to select "BEEP ALL", "BEEP 2ND", or "BEEP OFF".

Equalizer

Press the **EQ** (22) button to turn on the equalization function. Continue pressing the button to select "FLAT", "CLASSICS", "POP M", "ROCK M", or "DISP OFF".

Operación Básica (continuado)

Audio Mudo

Presione **MUTE** (7) por un momento para enmudecer el volumen del audio, "Mute" aparecerá en la pantalla. Restablezca el volumen a la configuración previa presionando **MUTE** nuevamente.

Intensidad

Presione y sostenga el botón de **BND/LOU** (19) más de 3 segundos para activar la intensidad. Cuando la intensidad está encendido, aparece **LOUD** en el fondo a la izquierda de la exhibición. Presione y sostenga el botón de **BND/LOU** otra vez para dar vuelta a la intensidad apagado.

Pitido Audible

Presione el **SEL** (3) por más de 3 segundos para tener acceso al menú del tono de la s Pitido Audible (beep). Dé vuelta al CODIFICADOR ROTATORIO (4) para seleccionar

Ecualizador

Presione el botón de **EQ** (22) para girar la función de la igualación. Continúe presionando el botón para seleccionar "FLAT", "CLASSICS", "POP M", "ROCK M", o "DISP OFF".

Opération de base (continué)

Mise en sourdine

Appuyez sur **MUTE** (7) pour mettre le volume audio en sourdine. Sourdine sera apparaîtra sur le panneau d'affichage. Vous pouvez rétablir le volume en appuyant de nouveau sur ce **MUTE**.

Volume élevé

Appuyez sur et tenez le bouton de **BND/LOU** (19) plus de 3 secondes pour activer le volume élevé. Quand le volume élevé est allumé, apparaît **FORT** au fond à gauche de l'affichage. Appuyez sur et tenez le bouton de **BND/LOU** encore pour arrêter le volume élevé.

Bip sonore

Serrez la **SEL** (3) pendant plus de 3 secondes pour accéder au menu de Bip Sonore. Tournez l'ENCODEUR ROTATOIRE (4) pour choisir "BEEP ALL", "BEEP 2ND", ou "BEEP OFF".

Égalisateur

Appuyez sur le bouton de **EQ** (22) pour allumer la fonction d'égalization. Continuez d'appuyer sur le bouton pour choisir "FLAT", "CLASSICS", "POP M", "ROCK M", ou "DISP OFF".

Basic Operation (continued)

Record Feature

The MP5720USB can record music from an AM/FM, CD or MP3 source to a USB or SD card inserted in your iAUX². To record music from the MP5720USB to a USB or SD card, perform the following steps:

1. Insert a USB or SD card into the iAUX².
2. Press the **MODE** button (15) to select the music source.
3. Press the **EQ/REC** button (22) to begin recording. A folder labeled "AUDIO" is created on your SD or USB card and the recorded file is placed inside. The new file name flashes on the display during recording. For example, if this is the first time you've recorded music, the title of the new file will be "AUDIO01.WMA".
4. Press **EQ/REC** again to stop recording.

Clock

CLOCK DISPLAY

Press the **DISP** (16) button to show the clock in the display. The clock will display for a few seconds and then return to the previous display.

CLOCK ADJUSTMENT (TIME)

Press the **DISP** (16) button to show the clock, and then press the **DISP** button again and hold for > 3 seconds until the clock flashes. Press the **DOWN TUNING** (<<-) button (18) to change the minutes and **UP TUNING** (+>>) button (17) to change the hour. Continue changing the hour to move between AM and PM.

Operación Básica (continuado)

Función de Grabación

El MP5720USB puede grabar música desde fuentes AM/FM, CD o MP3 a USB o tarjetas SD insertadas en su iAUX². Para grabar música desde el MP5720USB a USB o tarjeta SD, realice los siguientes pasos:

1. Inserte el USB o tarjeta SD dentro del iAUX².
2. Presione el botón **MODE** (15) para seleccionar la fuente de música.
3. Presione el botón **EQ/REC** (22) para iniciar la grabación. Una carpeta marcada como "AUDIO" se crea en su tarjeta SD o USB y el archivo grabado se coloca adentro. El nuevo nombre del archivo destella en la pantalla durante la grabación. Por ejemplo, si esta es la primera vez que usted ha grabado música, el título del archivo nuevo será "AUDIO01.WMA".
4. Presione **EQ/REC** nuevamente para detener la grabación.

Operación Básica (continuado)

Reloj

Exhibición del Reloj

Presione el botón de **DISP** (16) para demostrar el reloj en la exhibición. El reloj exhibirá por algunos segundos y después volverá a la exhibición anterior.

Ajuste del Reloj

Presione el botón de **DISP** (16) para demostrar el reloj, y después presione el botón de **DISP** otra vez y sostenga por más de 3 segundos hasta que destella el reloj. Presione el botón del <<- (18) para cambiar los minutos y +>> el botón (17) para cambiar la hora. Continúe cambiando la hora al movimiento entre AM y PM.

Opération de base (continué)

Fonction d'enregistrement

Le MP5720USB peut enregistrer de la musique d'une source AM/FM, CD ou MP3 à une carte USB ou SD insérée dans votre iAUX².

1. Insérez une carte USB ou SD dans votre iAUX².
2. Appuyez sur le bouton **MODE** (15) pour sélectionner la source de musique.
3. Appuyez sur le bouton **EQ/REC** (22) pour commencer l'enregistrement. Un dossier appelé AUDIO est créé sur votre carte SD ou USB et le fichier enregistré est placé dedans. Le nouveau nom du fichier clignote sur l'affichage pendant l'enregistrement. Par exemple, si c'est la première fois que vous enregistrez de la musique, le titre du nouveau fichier sera : AUDIO01 WMA.
4. Appuyez de nouveau sur le bouton **EQ/REC** pour arrêter l'enregistrement.

Horloge

Affichage d'horloge

Appuyez sur le bouton de **DISP** (16) pour montrer l'horloge dans l'affichage. L'horloge montrera pendant quelques secondes et puis reviendra à l'affichage précédent.

Ajustement d'horloge

Appuyez sur le bouton de **DISP** (16) pour montrer l'horloge, et puis appuyez sur le bouton de **DISP** encore et tenez pendant plus de 3 secondes jusqu'à ce que l'horloge clignote. Serrez <<- bouton (18) pour changer les minutes et +>> le bouton (17) pour changer l'heure. Continuez de changer l'heure en mouvement entre AM et PM.

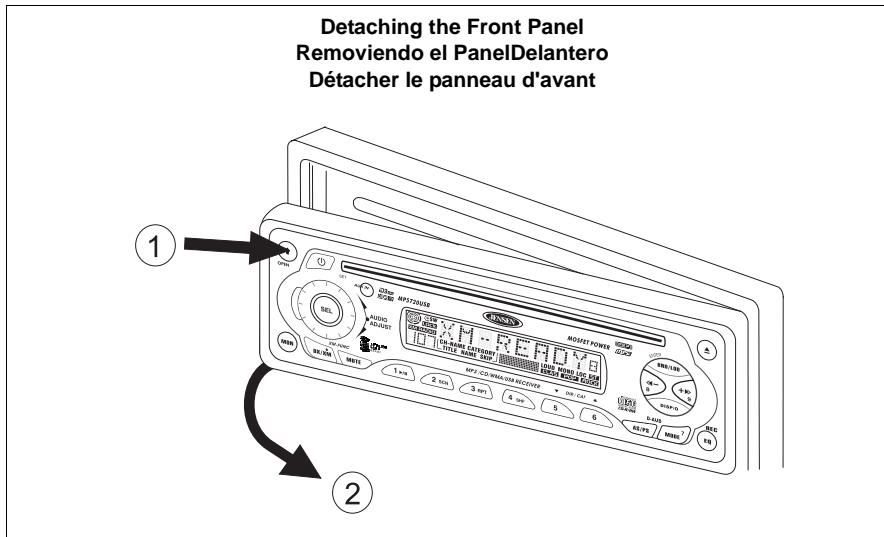
Basic Operation (continued)

Auxiliary Input

Press **MODE** (15) for < 3 seconds to access the Auxiliary Input mode. Plug an audio device into the unit using the auxiliary input jack to listen to an auxiliary audio source (MP3, cassette player, etc.).

Front Panel Detachment

Press the **RELEASE** (1) button, and pull gently on left side of the front panel to remove. To reinstall, slip the right edge of the front panel into the radio and press into place.



Tuner Operation

Select a Band

Press **BND/LOU** (19) to change between three FM bands and one AM band. Each band stores up to six preset stations.

Local/Distant

Press the **DX/XM** (6) button to switch between stronger local stations and weaker distant stations.

Mono/Stereo

Press **MON** button (21) to select mono or stereo mode. You can sometimes improve reception of distant stations by selecting mono operation.

Operación Básica (continuado)

Entrada Auxiliar

Presione **MODE** (15) por menos de 3 segundos para tener acceso al modo de entrada auxiliar. Tape un dispositivo audio en la unidad usando el gato auxiliar de la entrada para escuchar una fuente audio auxiliar (MP3, jugador de cassette).

Removiendo el Panel Delantero

Presione el botón del **RELEASE** (1), y tire suavemente sobre el lado izquierdo del panel delantero para quitar. Para reinstalarse, deslice el borde derecho del panel delantero en la radio y presione en lugar.

Operación de la Radio

Selección de Banda

Pulse **BND/LOU** (19) para sintonizar la radio entre las tres bandas FM y dos bandas AM. Cada banda almacena la selección de hasta seis emisoras.

Local/Distant

Presione el **DX/XM** (6) para abotonar el interruptor entre estaciones locales más fuertes y estaciones distantes más débiles. Este ajuste es eficaz al usar la función de la exploración.

Mono/Estéreo

Presione el botón de **MON** (21) para seleccionar modo mono o estéreo. Usted puede mejorar a veces la recepción de estaciones distantes mediante la mono operación de la selección.

Opération de base (continué)

Entrée auxiliaire

Serrez **MODE** (15) pendant moins de 3 secondes pour accéder au mode d'entrée auxiliaire. Branchez un dispositif audio à l'unité en utilisant le cric auxiliaire d'entrée pour écouter une source audio auxiliaire (MP3, joueur de cassette).

Détacher le panneau d'avant

Appuyez sur le bouton de la **RELEASE** (1), et tirez doucement sur le côté gauche du panneau avant pour enlever. Pour réinstaller, glissez le bon bord du panneau avant dans la radio et serrez dans l'endroit.

Fonctionnement de la radio

Sélection de la bande

Appuyez sur le bouton **BND/LOU** (19) pour faire passer la radio des trois bandes MF aux deux bandes MA. Chaque bande peut comprendre jusqu'à six stations programmées.

Local/éloigné

Appuyez sur **DX/XM** (6) pour boutonner le commutateur entre des stations locales plus fortes et des stations éloignées plus faibles. Cet arrangement est efficace en utilisant la fonction de balayage.

Mono/stéréo

Appuyez sur le bouton de **MON** (21) pour choisir le mode mono ou stéréo. Vous pouvez parfois améliorer la réception des stations éloignées par opération mono de choix.

Tuner Operation (continued)

Tuning

Manual Tuning

Press the **UP TUNING** (+>>) or **DOWN TUNING** (<<-) button (17 and 18) for > 3 seconds until "MANUAL" appears on the display. Press the **UP TUNING** (+>>) or **DOWN TUNING** (<<-) button to move the radio frequency number up or down one step.

Seek Tuning

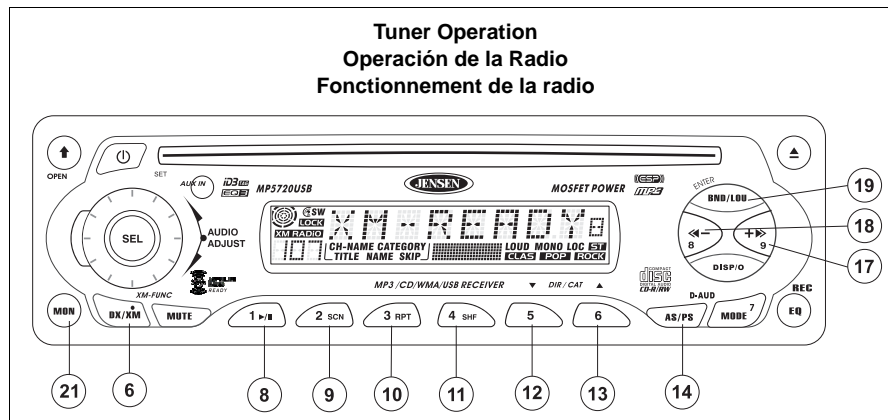
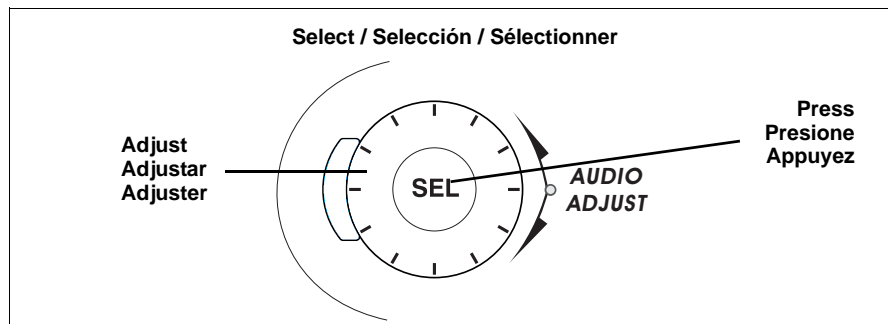
Press the **UP TUNING** (+>>) or **DOWN TUNING** (<<-) button (17 and 18) for < 3 seconds to move to the next station automatically.

Presets Stations

Six numbered preset buttons store and recall stations for each band.

Store a Station

1. Select a band (if needed), then select a station.
2. Hold a preset button (8 – 13) for three seconds. The preset number appears in the display.



Operación de la Radio (continuado)

Selección de Emisora

Manual

Pulse +>> (17) o <<- (18) por mas de 3 segundo para cambiar la frecuencia de la radio y buscar el número de las emisoras en forma ascendente o descendente.

Búsqueda

Sostenga +>> (17) o <<- (18) por menos de 3 segundo y suéltelo para continuar a la siguiente estación automáticamente.

Preselección de Emisoras

Seis botóns numerados de preselección para almacenar o llamar emisoras de cada banda.

Cómo Almacenar una Emisora

1. Seleccione una banda (si fuera necesario), y seleccione una emisora.
2. Mantenga pulsado durante tres segundos un botón de preselección (8 – 13). El número programado aparecerá en la pantalla.

Fonctionnement de la radio (continué)

Sélection d'une station

Mode manuel

Appuyez sur +>> (17) ou <<- (18) pendant moins trois secondes pour passer au numéro de fréquence suivant ou précédent.

Mode recherche

Appuyez sur +>> (17) ou <<- (18) et maintenez-le enfoncé pendant au moins trois secondes avant de le relâcher pour passer automatiquement à la station suivante.

Stations programmées

Vous pouvez programmer jusqu'à six stations pour les rappeler sur chaque bande.

Mémorisation d'une station

1. Sélectionnez une bande (au besoin) et sélectionnez une station.
2. Appuyez et maintenez enfoncé un bouton de mémorisation (8 – 13) pendant trois secondes. Un préréglé le nombre apparaîtra dans l'affichage.

Tuner Operation (continued)

Recall a Station

1. Select a band (if needed).
2. Press a preset button (8 – 13) to select the corresponding stored station.

Auto Store (AS) / Preset Scan (PS)

Automatically Store

Automatically select six strong stations and store them in the current band.

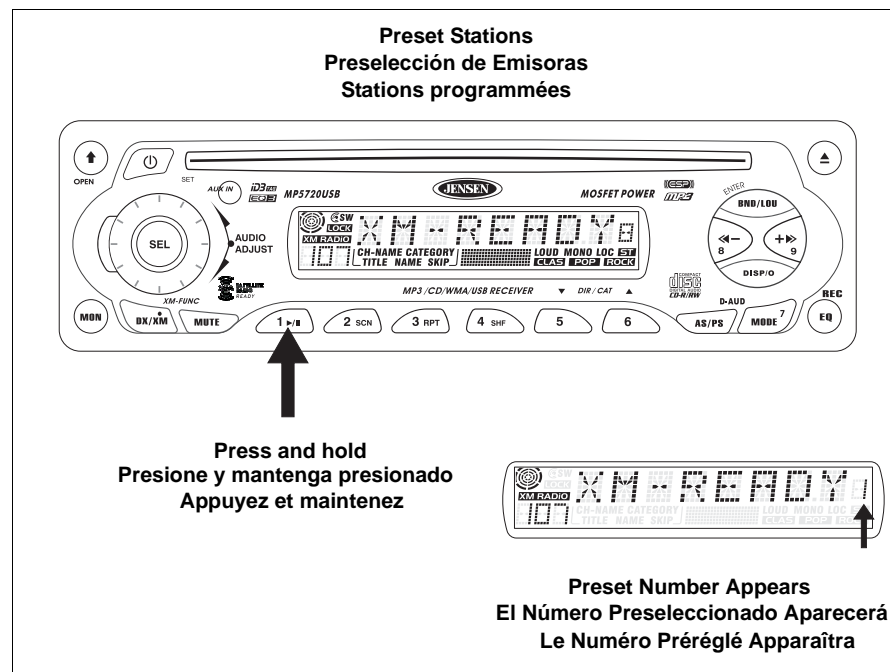
1. Select a band (if needed).
2. Press **AS/PS** (14) for > 3 seconds.

The new stations replace stations already stored in that band.

Preset Scan

Scan stations stored in the current band.

1. Select a band (if needed).
2. Press **AS/PS** (14) for < 3 seconds. The unit pauses for 5 seconds at each preset station.
3. Press **AS/PS** again to stop scanning when the desired station is reached.



Operación de la Radio (continuado)

Cómo llamar una Emisora

1. Seleccione una banda, (si fuera necesario).
2. Pulse un botón de preselección (8 – 13) para seleccionar una emisora almacenada previamente.

Almacenamiento Automático / Preselección Mediante Escáner

Almacenamiento Automático de Emisoras

Seleccione seis emisoras de señal fuerte y almacénelas en la banda actual.

1. Seleccione una banda si fuera necesario.
2. Mantenga pulsado el botón la **AS/PS** (14) en forma continua por más de 3 segundos.

Las emisoras seleccionadas reemplazarán a aquellas que se habían almacenado previamente.

Preselección Mediante Escáner

Busque con el escáner las emisoras almacenadas en la banda actual.

1. Seleccione una banda si fuera necesario.
2. Pulse el botón **AS/PS** (14) por menos de 3 segundos. La radio hará una pausa de 5 segundos en cada emisora que encuentre.
3. Pulse **AS/PS** (14) nuevamente para que el escáner se detenga cuando haya encontrado la emisora deseada.

Functionnement de la radio (continué)

Rappel d'une station

1. Sélectionnez une bande (au besoin).
2. Appuyez sur un bouton de mémorisation (8 – 13) pour sélectionner la station mémorisée.

Mémorisation automatique / balayage programmé

Mémorisation automatique de stations

Sélectionnez six stations pour les mémoriser dans la bande affichée.

1. Sélectionnez une bande (au besoin).
2. Appuyez sur **AS/PS** (14) et maintenez-le enfoncé pendant plus de trois secondes.

Les nouvelles stations remplacent les stations mémorisées pour cette bande.

Balayage programmé

Balayage des stations mémorisées pour la bande affichée.

1. Sélectionnez une bande (au besoin).
2. Appuyez sur le bouton **AS/PS** (14) pendant moins de trois secondes. La radio fait une pause de cinq secondes à chaque station.
3. Appuyez de nouveau sur le bouton **AS/PS** pour mettre fin au balayage lorsque vous avez atteint la station désirée.

XM[®] Radio Operation

Listeners can subscribe to XM[®] Radio on the Web by visiting www.xmradio.com, or by calling (800) 967-2346. Customers should have their Radio ID ready (see "Displaying the Identification (ID) Code"). Customers can receive a limited number of free-to-air channels without activation.

Accessing XM[®] Radio Mode

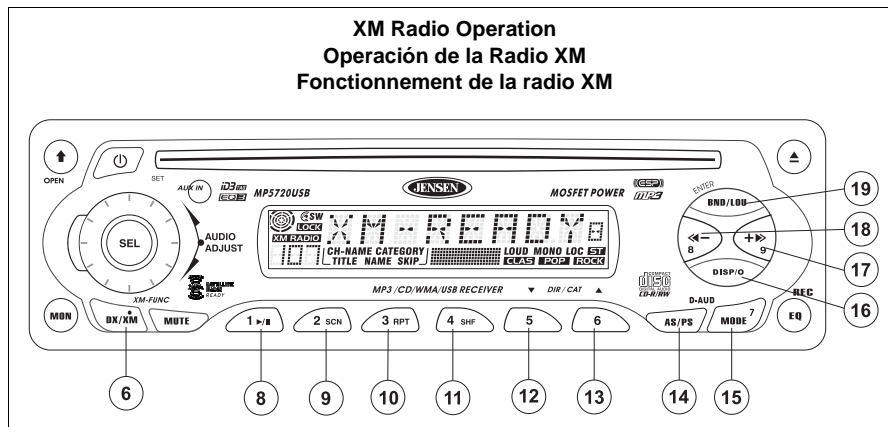
To switch to XM[®] Radio mode, press the **MODE** button (15) until "XM RADIO" appears on the left side of the display.

Displaying the Identification (ID) Code

Before you listen to XM[®] Radio, you must subscribe to the service using your radio's identification number. To display the radio ID, press the **DOWN TUNING** (<<-) button (17) to access channel 000. The screen displays "RADIO ID" followed by an 8-figure ID number.

Selecting a Station

Press the **UP TUNING** (+>>) or **DOWN TUNING** (<<-) button (17 and 18) to change to another station.



Operation de la Radio XM[®]

Usted puede suscribir a la radio de XM[®] en www.xmradio.com, o llamando (800) 967-2346. Usted necesitará la identificación de la radio (véase la sección de la Exhibir el Número de la Identificación). Los clientes reciben un número pequeño de los canales sin la activación.

Usar la Radio XM[®]

Para cambiar al modo de radio de XM[®], presione el botón del **MODE** (15) hasta que "XM RADIO" aparece en el lado izquierdo de la exhibición.

Exhibir el Número de la Identificación

Antes de que usted escuche la radio de XM[®], usted debe suscribir al servicio usando el número de identificación de su radio. Para exhibir la identificación de la radio, presione el botón **DOWN TUNING** (<<-) (17) para seleccionar el canal 000. La pantalla exhibe la "RADIO ID" seguida por un número de la identificación.

Selección de Emisora

Pulse **UP TUNING** (+>>) o **DOWN TUNING** (<<-) (17 y 18) para cambiar la frecuencia de la radio.

Fonctionnement de la Radio XM[®]

Les auditeurs peuvent adhérer à la radio XM[®] sur le Web, en visitant www.xmradio.com ou en appelant (800) 967-2346. Les clients doivent avoir leur identité radio prête (voir "Affichage du code d'identification"). Les clients peuvent recevoir un certain nombre de chaînes libre transmission sans activation.

Accéder à la mode radio XM

Pour changer à la mode radio XM[®], appuyez sur le bouton **MODE** (15) jusqu'à ce " XM RADIO " apparaisse à gauche de l'affichage.

Affichage du code de identification

Avant de pouvoir écouter votre radio XM[®], vous devez adhérer au service en utilisant votre numéro d'identification de votre radio. Pour afficher l'identification de la radio, appuyez sur le bouton **DOWN TUNING** (<<-) (17) pour accéder à la chaîne 000. L'écran affiche " Identification de la radio ", suivi par un numéro à 8 chiffres.

Sélection d'une station

Appuyez sur le bouton **UP TUNING** (+>>) ou **DOWN TUNING** (<<-) (17 and 18) pour changer la station.



XM[®] Radio Operation (continued)

Preset Stations

Press **BND/LOU** (19) to change between three XM[®] Radio bands. Each band stores up to six preset stations. You can store and recall a total of 18 preset stations.

Store a Station

1. Select a band (if needed), then select a station.
2. Hold a preset button (8 – 13) for three seconds. The preset number appears in the display.

Recall a Station

1. Select a band (if needed).
2. Press a preset button (8 – 13) to select the corresponding stored station.

Preset Scan

1. Press **AS/PS** (14) for < 3 seconds. The unit pauses for 5 seconds at each preset station for all three bands (XM-1, XM-2, and XM-3).
2. Press **AS/PS** again to stop scanning when the desired station is reached.

Operation de la Radio XM[®] (continuado)

Preselección de Emisoras

Pulse **BND/LOU** (19) para sintonizar la radio entre las tres bandas XM[®]. Cada banda almacena hasta seis estaciones preestablecidas. Usted puede almacenar y recordar un total de 18 estaciones preestablecidas.

Cómo Almacenar una Emisora

1. Seleccione una banda (si fuera necesario), y seleccione una emisora.
2. Mantenga pulsado durante tres segundos un botón de preselección (8 – 13). El número programado aparecerá en la pantalla.

Cómo llamar una Emisora

1. Seleccione una banda, (si fuera necesario).
2. Pulse un botón de preselección (8 – 13) para seleccionar una emisora almacenada previamente.

Preselección Mediante Escáner

1. Pulse el botón **AS/PS** (14) por menos de 3 segundos. La radio hará una pausa de 5 segundos en cada emisora que encuentre para las tres bandas (XM-1, XM-2, y XM-3).
2. Pulse **AS/PS** (14) nuevamente para que el escáner se detenga cuando haya encontrado la emisora deseada.

Fonctionnement de la radio XM[®] (continué)

Des stations pré-réglées

Appuyez sur **BND/LOU** (19) pour changer entre trois bandes de la radio XM[®]. Chaque bande garde en mémoire jusqu'à six stations pré-réglées. Vous pouvez mettre en mémoire et rappeler un total de 18 stations pré-réglées.

Mettre une station en mémoire

1. Sélectionnez une bande (si nécessaire) et puis sélectionnez une station.
2. Appuyez sur un bouton de pré-réglage (8-13) pendant trois secondes. Le numéro pré-réglé s'affichera.

Rappeler une station

1. Sélectionnez une bande (si nécessaire).
2. Appuyez sur un bouton pré-réglé (8-13) pour sélectionner la station sauvegardée correspondante.

Balayage pré-réglé

1. Appuyez sur **AS/PS** (14) pendant trois secondes. La machine s'arrête pendant 5 secondes à chaque station pré-réglée pour toutes les trois bandes (XM-1, XM-2 et XM-3).
2. Appuyez de nouveau sur **AS/PS** pour arrêter le balayage lorsque la station désirée a été atteinte.

XM[®] Radio Operation (continued)

Tuner Modes

Pressing the **DISP** button (16) will change the tuner mode to the following options in the order listed.

- CH-NAME: Channel Name
- NAME: Artist name
- TITLE: Song Name
- CATEGORY: Genre (News, Sports, Hits, Kids, etc.)

Display Information

If the selected channel name, artist, or title exceeds eight characters, the display information will scroll twice upon selection. To scroll the current information across the screen at any time, press and hold the **DISP** button (16) for 2 seconds. After a short beep, the information will scroll once across the screen and then revert to the 8-character display.

Category Mode

To select stations in a specific category, perform the following steps.

1. Press the **DISP** button (16) until "CATEGORY" appears in the bottom left of the display screen. "CATEGORY" will flash until a category is selected.
2. Use the **5** and **6** buttons (12 and 13) to move through the available categories.
3. Press the **DX/MX** button (6) to select the displayed category.
4. Once a category is selected, press the **UP TUNING** (+>>) or **DOWN TUNING** (<<-) button (17 and 18) to select stations in the current category.

To change the category while in category mode, press the **DX/XM** button. "CATEGORY" will flash in the display, allowing you to use the **5** and **6** buttons to select a different category.

Operation de la Radio XM[®] (continuado)

Modos del Sintonizador

Presione el botón del **DISP** (16) para cambiar la exhibición del sintonizador a las opciones siguientes.

- CH-NAME: Nombre del canal
- NAME: Nombre del artista
- TITLE: Nombre de la canción
- CATEGORY: Tipo de música (noticias, deportes, música popular, niños)

Exhibición del Sintonizador

Si el nombre, el artista, o el título seleccionado del canal excede ocho caracteres, la información de la exposición se moverá dos veces a través de la pantalla. Para mover en cualquier momento la actual información a través de la pantalla, usted presiona y mantiene el botón del **DISP** (16) por 2 segundos. Después de una señal corta, la información se moverá una vez a través de la pantalla y parará en la exposición de 8 dígitos.

Operation de la Radio XM[®] (continuado)

Modo de la Categoría

Para seleccionar estaciones en una categoría específica, realice los pasos siguientes.

1. Presione el botón del **DISP** (16) hasta "CATEGORY" aparece a la izquierda de la pantalla de la visualización. "CATEGORY" destellará hasta que se selecciona una categoría.
2. Utilice el botón **5** o **6** (12 y 13) para ver las categorías disponibles
3. Presione el botón de **DX/MX** (6) para seleccionar la categoría exhibida.
4. Una vez que se seleccione una categoría, presione el botón **UP TUNING** (+>>) o **DOWN TUNING** (<<-) (17 y 18) para seleccionar estaciones en la categoría actual.

Para cambiar la categoría cuando "CATEGORY" se selecciona, presione el botón de **DX/XM**. "CATEGORY" exhibiciones rápidamente en la exposición, permitiendo que usted utilice el botón **5** y **6** para seleccionar otra categoría.

Fonctionnement de la radio XM[®] (continué)

Mode tuner

Appuyez sur le bouton **DISP** (16) pour changer la mode tuner aux options suivantes dans l'ordre listé :

- CH-NAME : Nom de la chaîne
- NAME : Nom de l'artiste
- TITLE : Titre de la chanson
- CATEGORY : Genre (Informations, Sports, les hits, gosses)

Information affichée

Si le nom de chaîne, l'artiste ou le titre de la chanson contiennent plus de 8 caractères, l'information affichée se déroulera deux fois après sélection. Pour faire dérouler l'information courante à travers l'écran à n'importe quel moment, appuyez sur le bouton **DISP** (16) pendant deux secondes. L'information se déroulera une fois à travers l'écran qui reviendra à l'affichage à huit caractères tout de suite après.

Mode categorie

Pour sélectionner les stations dans une catégorie spécifique, suivez les pas suivants :

5. Appuyez sur le bouton **DISP** (16) jusqu'à ce que le mot " CATEGORY " apparaisse en bas et à gauche de l'écran. " CATEGORY " va clignoter jusqu'à ce qu'une catégories soit sélectionnée.
6. Utilisez les boutons **5** et **6** (12 and 13) pour vous déplacer à travers les catégories disponibles.
7. Appuyez sur le bouton **DX/MX** (6) pour sélectionner la catégorie affichée.
8. Une fois la catégories choisie, appuyez sur les boutons **UP TUNING** (+>>) et **DOWN TUNING** (<<-) (17 et 18) pour sélectionner les stations dans la catégorie courante.

Pour changer la catégorie lorsque vous êtes dans la mode catégorie, appuyez sur le bouton **DX/XM**. Le mot " CATEGORY " va clignoter sur l'affichage, vous permettant d'utiliser les boutons **5** et **6** pour sélectionner une catégorie différente.

CD Player Operation

Insert and Eject CD

Insert a CD label-side up. The disc automatically begins to play. To stop CD play and eject the CD, press the **EJECT** (25) button. The unit does not have to be turned on to eject the CD.

Play/Pause

Press the **▶/■** (8) button to suspend or resume disc play.

Track Selection

Select a Track

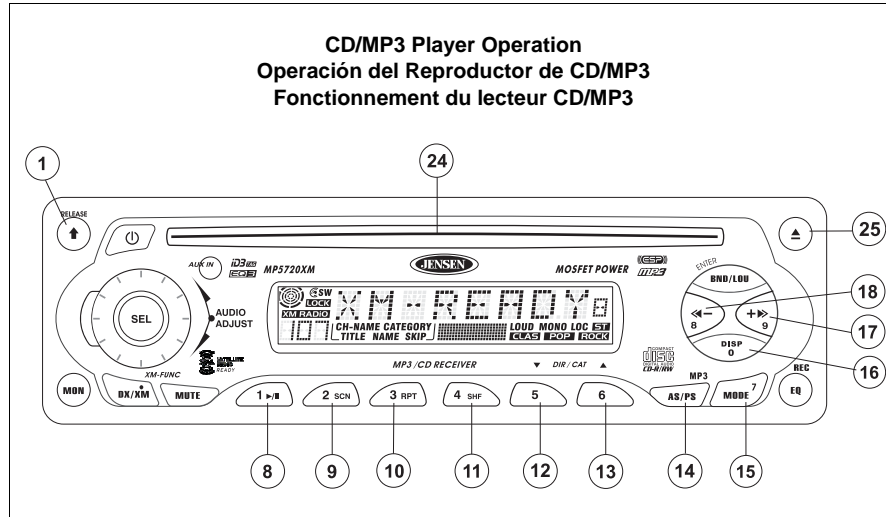
Press the **UP TUNING** (+>>) or **DOWN TUNING** (<<-) button (17 and 18) for < 1 second to advance to the next track on the CD. The selected track number appears in the display.

Audible Fast Forward / Fast Reverse

Press and hold the **UP TUNING** (+>>) or **DOWN TUNING** (<<-) button (17 and 18) for > 1 second to fast forward or fast reverse. CD play starts when the button is released.

Scan (SCN)

Press **SCN** (9) to play the first several seconds of each song/file on the current disc. Press **SCN** again to stop the scan function.



Operación del Reproductor de CD

Inserción y Expulsión del Disco Compacto

Inserte el CD con la etiqueta del disco hacia arriba. El CD empieza a reproducirse. Pulse el botón de expulsar (25) para expulsar el CD. No es necesario encender la unidad para expulsar el CD de la ranura.

Pausa

Pulse el botón de **▶/■** (8) para dar pausa a la reproducción del CD.

Salto de Pistas

Salto de Pistas

Pulse el botón <<- o +>> (17 y 18) por menos de 1 segundo a avanzar a la pista siguiente en el CD. Los números de las pistas se muestran en el visualizador.

Revés Delantero/Rápido Rápido Audible

Presione y mantenga presionado el botón <<- o +>> (17 y 18) por más de 1 segundo para avanzar o regresar rápido. El CD comienza a tocar el momento que suelta el botón.

Exploración (SCN)

Presione **SCN** (9) para jugar el primer varios segundos de cada song/file en el disco actual. Presione **SCN** otra vez para parar la función de la exploración.

Fonctionnement du lecteur CD

Insérez et éjectez le CD

Insérez le disque, étiquette vers le haut. Appuyez sur le bouton d'éjection (25) pour l'éjecter de la fente. Poussez le bouton d'éjection (25) pour éjecter le CD.

Pause

Appuyez sur le bouton de pause pour cesser la lecture du CD.

Saut de plage

Saut de plage

Appuyez sur <<- ou +>> (17 ou 18) pendant moins d'une seconde pour avancer sur le CD à la piste suivante. Les numéros des pistes sont affichés.

Avance/recul rapides

Appuyez et maintenez <<- ou +>> (17 ou 18) pendant plus d'une seconde pour avancer ou reculer rapidement. La lecture de CD commence dès que vous relâchez le bouton.

Balayage (SCN)

Serrez **SCN** (9) pour jouer le premier plusieurs secondes de chaque song/file sur le disque courant. Serrez **SCN** encore pour arrêter la fonction de balayage.

CD Player Operation (continued)

Repeat (RPT)

Press **RPT** (10) < 3 seconds during disc play to continuously repeat the selected track. Press **RPT** (10) > 3 seconds during disc play to continuously repeat the entire disc. Press **RPT** again to stop the repeat function.

Shuffle (SHF)

Press **SHF** (11) during disc play to play all tracks on a CD in random, shuffled order. Press **SHF** again to stop random play.

CD Care

Do not expose the CD player to extremely high or low temperatures. Do not drive with an ejected CD in the slot.

Operación del Reproductor de CD (continuado)

Repetición (RPT)

Presione **RPT** (10) < 3 segundos durante el juego del disco para repetir continuamente la pista seleccionada. Presione **RPT** (10) > 3 segundos durante el juego del disco para repetir continuamente el disco entero. Presione el **RPT** otra vez para parar la función de repetición de carácter.

Reproducción al Azar (SHF)

Presione **SHF** (11) para reproducir todas las pistas del CD en un orden aleatorio. Presione de nuevo para detener la Reproducción al Azar.

Cuidado del CD

No exponga el reproductor de CD a temperaturas extremas; o sea, calor o frío excesivos. No conduzca su vehículo con el CD expulsado por la ranura del reproductor.

Fonctionnement du Lecteur CD (continué)

Répétition (RPT)

Serrez **RPT** (10) < 3 secondes pendant le jeu de disque pour répéter sans interruption la voie choisie. Serrez **RPT** (10) > 3 secondes pendant le jeu de disque pour répéter sans interruption le disque entier. Serrez le **RPT** encore pour arrêter la fonction de répétition.

Lecture aléatoire (SHF)

Appuyez sur le bouton **SHF** (11) pour écouter toutes les plages du CD, de façon aléatoire, une à la fois. Appuyez de nouveau sur le bouton SHF pour annuler la fonction.

Soin du CD

Évitez d'exposer le lecteur de CD à des températures extrêmes. Ne conduisez pas votre véhicule lorsqu'un CD se trouve à demi engagé dans la fente.

MP3 Player Operation

Instructions for Insert/Eject, Play/Pause, Track Selection, Scan, Repeat, and Shuffle are the same for CD and MP3 operation. Please see the CD Player Operation section for information about these topics.

After inserting an MP3 disc, "MP3 T" and the track number momentarily appear, followed by the ID Tag (if supported). After these initial indications, the track number and song name alternately appear, with the song name scrolling right to left across the display.

Display Information

Press **DISP** (16) to display the ID3 tag, if available. The ID tag can specify the song name, artist, album, year and/or comments. If no ID tag is available, "-NO ID3" will appear in the display following the comments.

Operación del Equipo de MP3

Las instrucciones para Inserción y Expulsión del Disco Compacto, Pausa, Salto de Pistas, Exploración, Repetición, y Reproducción al Azar son iguales para el CD y la operación MP3. Vea por favor la sección de la operación del lector de cd para la información sobre estos asuntos.

Luego de estas indicaciones iniciales, el número de pista y nombre de la canción aparecen alternativamente, con el nombre de la canción pasando por la pantalla de derecha a izquierda.

Información de Exhibición

Presione **DISP** (16) para mostrar la etiqueta identificatoria, si el equipo tiene esta función. La etiqueta identificatoria especifica el Nombre de la Canción, Artista, Álbum, Año y/o Comentarios. Si no hay etiquetas identificatorias disponibles, "-NO ID3" aparecerá en la pantalla siguiendo los Comentarios.

Opération MP3

Les instructions pour Insérez et Éjectez le CD, Pause, Saut de Plage, Balayage, Répétition, et Lecture Aléatoire sont les mêmes pour le CD et l'opération MP3. Veuillez voir la section d'opération de joueur de CD pour des informations sur ces matières.

"MP3 T" et le numéro de la piste apparaît pendant quelques secondes, suivi par l'onglet ID. Après ces indications initiales, le numéro de la piste et le nom de la chanson apparaissent alternativement et le nom de la chanson se défile de droite à gauche sur le panneau d'affichage.

l'information d'affichage

Appuyez sur **DISP** (16) pour afficher l'onglet ID3 si soutenu. L'onglet ID peut spécifier le nom de la chanson, l'artiste, l'album, l'année et/ou des commentaires. Si un onglet ID n'est pas disponible, le mot " Pas d'ID3 " va apparaître juste après les commentaires.

MP3 Player Operation (continued)

Directory Up/Down

Press preset **5** (12) or preset **6** (13) to move through the MP3 directories/folders. If the disc does not contain any directories/folders, and all the songs/files are in the Root Directory, then these buttons will be inactive while playing this type of disc.

Using the MP3 (AS/PS) Search button

The **AS/PS** (14) button functions as the "MP3 Search" button in MP3 mode.

Direct Song/File Access

Press the **AS/PS** (14) button one time to enable direct track searching. Use the preset buttons 1-6, 7 (MODE), 8 (<<-), 9 (+>>) and 0 (DISP) to select the desired song/file. Press the **BND/LOU** (19) button to play the selected song/file or do nothing and the unit will search and play the song/file within three seconds.

Searching a Directory/Folder or Song/File by Name

1. Press the **AS/PS** (14) button two times to enable directory or file name searching.
2. Use the corresponding buttons from *Table 1* to input the characters A-Z, _ (underscore), - (minus), + (plus), 0-9 or use the rotary encoder to access all characters. (See *Table 1* for key assignment details).
3. Press the **SEL** (3) button to confirm entry of each character.
4. Press the **BND/LOU** (19) button to begin the search. If the selected entry is a directory name, " ` ` " will be displayed.
5. Use the **UP TUNING** (+>>) or **DOWN TUNING** (<<-) buttons (17 and 18) to select the song/file in this directory/folder.
6. Press **BND/LOU** (19) to play the selected song/file.

Searching from the Root Directory

1. Press the **AS/PS** (14) button three times to enable root directory searching.
2. Use the **UP TUNING** (+>>) and **DOWN TUNING** (<<-) buttons (17 and 18) to select the desired directory/song. The display will list all available directories and songs. If a directory is present, a "D-DIR" icon will appear in the display indicating that the current selection is a directory.
3. Press the **BND/LOU** (19) button to access the directory. " ` ` " will appear in the display indicating that a directory has been selected for searching.
4. Use the **UP TUNING** (+>>) or **DOWN TUNING** (<<-) buttons (17 and 18) to select the song/file.
5. Press the **BND/LOU** (19) button to play your selection.

Searching from the Current Directory/Folder

1. Press the **AS/PS** (14) button four times to enable current directory searching.
2. Use the **UP TUNING** (+>>) and **DOWN TUNING** (<<-) buttons (17 and 18) to select the desired song/file.
3. Press the **BND/LOU** (19) button to play your selection.

Operación del Equipo de MP3 (continuado)

El Directorio y la Carpeta Buscan Encima de/Abajo

La prensa preestableció **5** (12) o preestableció **6** (13) para moverse con el MP3 directorios/archivos. Si el disco no contiene ningún directorios/folders, y todos los canciones/archivos están en el directorio de raíz, después estos botones serán inactivos mientras que juegan este tipo de disco.

Usar el Botón de la Búsqueda de MP3 (AS/PS)

El botón de **AS/PS** (14) funciona como el botón "búsqueda MP3" en el modo MP3.

Acceso Directo de la Canción o del Archivo

Presione el botón de **AS/PS** (14) una vez para permitir buscar directo de la pista. Utilice preestablecen los botones 1-6, 7 (MODE), 8 (<<-), 9 (+>>) y 0 (DISP) para seleccionar el canción/archivo deseado. Presione el botón de la **BND/LOU** (19) para jugar la canción seleccionada o archivar o no hacer nada y la unidad buscará y jugará la canción o el archivo en el plazo de tres segundos.

Directorio o Nombre del Archivo de la Búsqueda

1. Presione el botón de **AS/PS** (14) dos veces para permitir buscar del directorio o del nombre del archivo.
2. Utilice los botones correspondientes de la *Tabla 1* para entrar los caracteres A-Z, _ (raya), - (menos), + (más), 0-9 o para utilizar el codificador rotatorio para tener acceso a todos los caracteres. (Véase la *Tabla 1* para los detalles dominantes de la asignación.)
3. Presione el botón de **SEL** (3) para confirmar la entrada de cada carácter.
4. Presione el botón de la **BND/LOU** (19) para comenzar la búsqueda. Si la entrada seleccionada es un nombre de directorio, el " ` ` " será exhibido.
5. Utilice +>> y <<- los botones (17 y 18) para seleccionar el directorio o la canción deseado.
6. Presione el botón de la **BND/LOU** (19) para jugar su selección.

Directorio de Raíz de la Búsqueda

1. Presione el botón de **AS/PS** (14) tres veces de permitir buscar del directorio de raíz.
2. Utilice +>> y <<- los botones (17 y 18) para seleccionar el directorio o la canción deseado. La exhibición enumerará todos los directorios y canciones disponibles. Si un directorio está presente, un icono de "D-DIR" aparecerá en la exhibición que indica que la selección actual es un directorio.
3. Presione el botón de la **BND/LOU** (19) para tener acceso al directorio. " ` ` " aparecerá en la exhibición que indica que un directorio se ha seleccionado para buscar.
4. Utilice +>> y <<- los botones (17 y 18) para seleccionar el directorio o la canción deseado.
5. Presione el botón de la **BND/LOU** (19) para jugar su selección.

Directorio Actual de la Búsqueda

1. Presione el botón de **AS/PS** (14) cuatro veces de permitir buscar del directorio actual.
2. Utilice +>> y <<- los botones (17 y 18) para seleccionar la canción deseada.
3. Presione el botón de la **BND/LOU** (19) para jugar su selección.

Table 1/Tabla 1/Tableau 1	
AS/PS	Mode Select Modo Selecto Mode Choisi
BND/LOU	ENTER ENTRE ENTREZ
M1	A, B, C, 1
M2	D, E, F, 2
M3	G, H, I, 3
M4	J, K, L, 4
M5	M, N, O, 5/Directory Down M, N, O, 5/Directorio Abajo M, N, O, 5/Annuaire Vers le bas
M6	P, Q, R, 6/Directory Up P, Q, R, 6/Directorio Encima de P, Q, R, 6/Annuaire Vers le haut
MODE	S, T, U, 7
<<-	V, W, X, 8
+>>	Y, Z, SPACE/ESPACIO/ESPACE, 9
SEL	Character Shift Right La Derecha De Cambio De Carácter Droite De Décalage De Caractère
DISP	→, -, +, 0
ROTARY ENCODER	Character Select (A, B-8, 9, 0) Carácter Selecto (A, B-8, 9, 0) Caractère Choisi (A, B-8, 9, 0)

Opération MP3 (continué)

L'annuaire et la chemise recherchent haut/bas

La pression a préréglé 5 (12) ou a préréglé 6 (13) pour se déplacer par le MP3 annuaires/chemises. Si le disque ne contient aucun directories/folders, et tous les chansons/dossiers sont dans le répertoire racine, alors ces boutons seront inactifs tout en jouant ce type de disque.

Utilisation du bouton de recherche de MP3 (AS/PS)

Le bouton de **AS/PS** (14) fonctionne comme bouton "recherche MP3" en mode MP3.

Accès direct de chanson ou de dossier

Appuyez sur le bouton de **AS/PS** (14) une fois pour permettre la recherche directe de voie. Employez préréglent des boutons 1-6, 7 (MODE), 8 (<<-), 9 (+>>) et 0 (DISP) pour choisir le chanson/dossier désiré. Appuyez sur le bouton de **BND/LOU** (19) pour jouer la chanson choisie ou classer ou ne faire rien et l'unité recherchera et jouera la chanson ou le dossier dans trois secondes.

Annuaire ou nom de fichier de recherche

1. Appuyez sur le bouton de **AS/PS** (14) deux fois pour permettre la recherche d'annuaire ou de nom de fichier.
2. Utilisez les boutons correspondants du *Tableau 1* pour entrer les caractères A-Z, _ (soulignage), - (sans), + (plus), 0-9 ou pour employer l'encodeur rotatoire pour accéder à tous les caractères. (Voir le *Tableau 1* pour les détails principaux de tâche.)
3. Appuyez sur le bouton de **SEL** (3) pour confirmer l'entrée de chaque caractère.
4. Appuyez sur le bouton de la **BND/LOU** (19) pour commencer la recherche. Si l'entrée choisie est un nom d'annuaire, le " " sera montré.
5. Employez +>> et <<- des boutons (17 et 18) pour choisir l'annuaire ou la chanson désiré.
6. Appuyez sur le bouton de la **BND/LOU** (19) pour jouer votre choix.

Répertoire racine de recherche

1. Appuyez sur le bouton de **AS/PS** (14) trois fois de permettre la recherche de répertoire racine.
2. Employez +>> et <<- des boutons (17 et 18) pour choisir l'annuaire ou la chanson désiré. L'affichage énumérera tous les annuaires et chansons disponibles. Si un annuaire est présent, une icône d'"D-DIR" sera évident dans l'affichage indiquant que le choix courant est un annuaire.
3. Appuyez sur le bouton de la **BND/LOU** (19) pour accéder à l'annuaire " " sera évident dans l'affichage indiquant qu'un annuaire a été choisi pour la recherche.
4. Employez +>> et <<- des boutons (17 et 18) pour choisir l'annuaire ou la chanson désiré.
5. Appuyez sur le bouton de la **BND/LOU** (19) pour jouer votre choix.

Annuaire courant de recherche

1. Appuyez sur le bouton de **AS/PS** (14) quatre fois de permettre la recherche d'annuaire courant.
2. Employez +>> et <<- des boutons (17 et 18) pour choisir la chanson désirée.
3. Appuyez sur le bouton de la **BND/LOU** (19) pour jouer votre choix.

Playing Media on a USB/SD Card

SD and USB cards can be played through the iAUX² connector. After inserting an SD or USB card containing MP3 files, "SD Play" or "USB Play" appears on the display. After a few seconds, "MP3 T" and the track number appear, followed by the ID Tag (if supported). After these initial indications, the track number and song name alternately appear, with the song name scrolling right to left across the display.

Please refer to "MP3 Player Operation" on page 17 for information regarding directory navigation and file searching.

NOTE: Media (SD Card / CD-R / DVD) with a ROOT directory containing only music, movie or JPEG files may cause the RANDOM / REPEAT function to work incorrectly. To ensure the proper playback of music, movie, and JPEG files, place all media files inside folders on the data storage media.

Jugar Archivos en una Tarjeta de USB/SD

Las tarjetas del SD y del USB se pueden jugar a través del conector del iAUX². Después de insertar una tarjeta del SD o del USB contener MP3 archiva, "juego del SD" o el "juego del USB" aparece en la exhibición. Luego de estas indicaciones iniciales, el número de pista y nombre de la canción aparecen alternativamente, con el nombre de la canción pasando por la pantalla de derecha a izquierda.

Refiera por favor a la "Operación del Equipo de MP3" en la página 16 para la información con respecto la navegación del directorio y a buscar del archivo.

NOTA: Multimedia (Tarjeta SD / CD-R / DVD) con un directorio raíz conteniendo solamente música, videos o archivos JPEG, pueden causar que la función ALEATORIA (RANDOM) o REPETICIÓN (REPEAT) funcionen incorrectamente. Para asegurar la reproducción adecuada de música, videos y archivos JPEG, ponga todos los archivos de multimedia dentro de carpetas en medios de almacenamiento de datos.

Jeu des dossiers sur une carte de USB/SD

Des cartes d'écart-type et d'USB peuvent être jouées par le connecteur d'iAUX². Après insertion d'une carte d'écart-type ou d'USB contenir MP3 classe, "jeu d'écart-type" ou l'"jeu d'USB" apparaît sur l'affichage. Après ces indications initiales, le numéro de la piste et le nom de la chanson apparaissent alternativement et le nom de la chanson se défile de droite à gauche sur le panneau d'affichage.

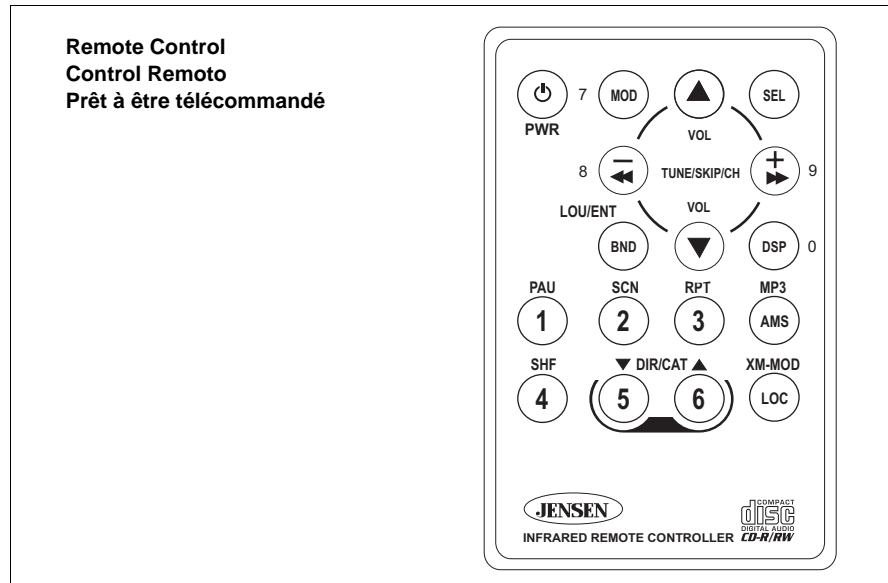
Veillez se référer à « Opération MP3 » à la page 16 pour l'information concernant la navigation d'annuaire et la recherche de dossier.

A NOTER : Des médias (Carte SD/CD-R/DVD) avec un répertoire racine contenant seulement de la musique ; des films ou des fichiers JPEG peuvent causer un mauvais fonctionnement de la fonction Au hasard/Répétition. Pour assurer une bonne reproduction des fichiers musique, film ou JPEG, placez tous les fichiers média à l'intérieur des dossiers sur la média de stockage des données.



Remote Control

The remote control will allow you to control the basic functions of the MP5720USB. The remote control sensor is at the top left of the **BND/LOU** (19) button.



Control Remoto

El control remoto le permitirá controlar las funciones básicas del MP5720USB.

El sensor del mando a distancia está en la izquierda superior del botón de **BND/LOU** (19).

Prêt à être télécommandé

La télécommande vous permet de contrôler les fonctions de base du MP5720USB.

La sonde de télécommande est à la gauche supérieure du bouton de **BND/LOU** (19).

Troubleshooting

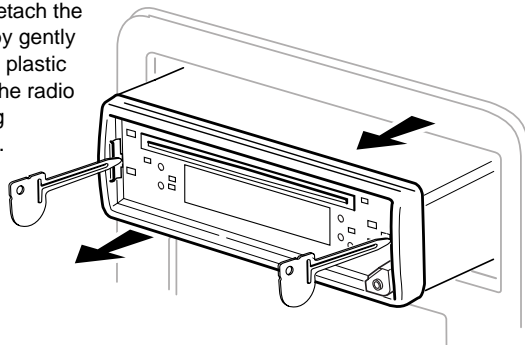
Problem	Cause	Corrective Action
Does not operate (display does not light)	No power to yellow wire; no power to red wire	Check connection with test light; check vehicle fuse with test light
	Inline fuse blown	Replace fuse
No power to unit	Inline fuse blown	Check/replace fuse
No speakers operate (display lights normally)	Speaker harness not connected	Connect speaker harness; check speaker wires
Not all speakers operate	Incorrect splices or connections	Check all splices and connections
	Speaker wires shorting to chassis ground or to each other	Check splices, insulate all bare wires
Blows fuses	Power wire shorting to ground	Make sure wire is not pinched
	Speaker wires shorting to ground	Make sure wire is not pinched
	Incorrect fuse/fuse too small	Install fuse of correct rating
Error-1 (CD Player)	Mechanism error	Press RESET , insert disc and try again
Error-2 (CD Player)	Servo error	Press RESET , insert disc and try again
CD skips too much	Receiver mount is not solid or backstrap is not secure	Check mounting and backstrap, tighten if needed

Reset

After removing the front panel, use a pencil tip (or any non-metallic object) to press **RESET** (20).

Remove Radio From Dash

To remove the radio from the dash, detach the front panel and remove the trim ring by gently pulling up in the middle to release the plastic snaps. Insert removal keys between the radio chassis and sleeve to depress locking springs. Pull the radio out of the dash.



Specifications



CEA Power Ratings

Power Output 16 watts RMS X 4 channels into 4-ohms @ < 1% THD+N
 Signal to Noise Ratio 70dBA below reference. (Reference: 1 watt, 4-ohms)
 Dynamic Power 76 watts @ 4-ohms, all channels driven
 Frequency Response 20Hz to 20kHz (-3dB), Auxiliary input used as source reference
 Reference Supply Voltage 14.4VDC

CD Player

Signal to Noise >90 dB
 Frequency Response 20Hz to 20kHz, -3 dB
 Channel Separation @ 1kHz >55 dB
 D/A Converter 1 Bit/CH

FM Tuner

Tuning Range 87.5MHz – 107.9MHz
 FM Mono Sensitivity 12 dBf
 50 dB Quieting Sensitivity (stereo) 16 dBf
 Stereo Separation @ 1kHz >35 dB
 Frequency Response 30Hz to 12kHz, -3dB

AM Tuner

Tuning Range 530kHz – 1710kHz
 AM Sensitivity 30uV
 Frequency Response 30Hz to 2kHz, -3dB

Integrated SD Card Reader

Compatible formatsMP3, WMA, MPEG1, MPEG2, MPEG4 and JPEG
 Supports up to 1GB SD card

Integrated USB Card Reader

USB 2.0 Compatible
 Compatible formatsMP3, WMA, MPEG1, MPEG2, MPEG4 and JPEG
 Supports most standard USB card reader media types
 Supports most standard "THUMB DRIVES"

iAUX² Auxiliary Input

Input Sensitivity 400mV RMS for 1 watt RMS into 4-ohms
 Frequency Response 20Hz to 20kHz, -3dB
 Input Impedance 10k-ohms

General

Power Supply 11 – 16 VDC, negative ground
 Fuse 15 amp fast blow ATO
 Wire Harness 20-pin quick-disconnect
 Dimensions 2" x 7" x 7" (51mm x 178mm x 178mm)

*Specifications subject to change without notice.

Corrección de Problemas

Problema	Causa	Corrección
El equipo no funciona (el visualizador no se enciende)	No hay corriente en el cable amarillo. No hay corriente en el cable rojo.	Revise la conexión con la luz de prueba. Revise el fusible del vehículo con la luz de prueba
	El fusible está quemado	Reemplace el fusible
La alimentación no va a la unidad	El fusible está quemado	Examine/reemplace el fusible
Ninguno de los altoparlantes funciona (las luces del visualizador funcionan).	El colector del altoparlante no está conectado	Conecte el colector de cables del altoparlante. Revise los cables del altoparlante.
No todos los altoparlantes funcionan	Conexiones o conectores incorrectas	Examine todas las conexiones y los conectores
	Los cables del altoparlante hacen cortocircuitos hasta la conexiones	Examine las conexiones y recubra los cables pelados con cinta aislante
Fusibles quemados	El cable hace cortocircuito en la conexión a tierra	Asegúrese de que el cable no está pellizcado
	Los cables del altoparlante producen cortocircuitos en la conexión a tierra	Asegúrese de que el cable no está pellizcado
	Fusible incorrecto/fusible demasiado pequeño	Instale el fusible de voltaje apropiado
Error-1 (Reproductor de CD)	Error del mecanismo	Presione el botón RESET . Inserte el disco y vuelva a intentar
Error-2 (Reproductor de CD)	Error de servo	Presione el botón RESET . Inserte el disco y vuelva a intentar
El CD salta demasiado	El montaje del receptor no está sólido o la correa de retención no está bien segura	Revise la correa de montaje y retención, ajústela si es necesario

Reajuste

Use la punta de un lápiz (u otro objeto no metálico) para presionar sobre el botón **RESET** (20).

Extracción del Radio del Automóvil

Quite la placa frontal. Quite el anillo ornamental halando suavemente hacia arriba desde el centro de la guarnición para aflojar los broches plásticos de presión. Inserte las llaves de extracción entre el chasis y la camisa para oprimir los resortes de fijación. Hale la radio hacia fuera del tablero de instrumentos.

Especificaciones



Grados De Energía de CEA

Salida de energía 16 vatios de RMS X 4 canales en 4-ohms @ el < 1% THD+N
 Cociente de la señal/interferencia 70dBA debajo de la referencia (referencia: 1 vatio, 4-ohms)
 Energía dinámica 76 vatios @ de 4-ohms, todos los canales conducidos
 Respuesta de frecuencia 20Hz a 20kHz (-3dB), entrada auxiliar usada como referencia de la fuente
 Voltaje de fuente de la referencia 14.4VDC

Reproductor de CD

Promedio de ruido/señal >90 dB
 Respuesta de frecuencia 20Hz – 20kHz, -3 dB
 Separación de canales a 1kHz >55 dB
 Transformador D/A 1 Bit/CH

Sintonización FM

Alcance de sintonización 87.5MHz – 107.9MHz
 Sensibilidad mono FM 12 dBf
 50 dB de umbral de sensibilidad (estéreo) 16 dBf
 Separación de estéreo a 1kHz >35 dB
 Respuesta de Frecuencia 30Hz – 12kHz, -3 dB

Sintonización AM

Alcance de sintonización 530kHz – 1710kHz
 Sensibilidad AM 30uV
 Respuesta de Frecuencia 30Hz – 2kHz, -3 dB

Lector de Tarjetas SD Integrado

Compatible con los formatos MP3, WMA, MPEG1, MPEG2, MPEG4 y JPEG
 GoApoya tarjetas SD de hasta 1GB

Lector de Tarjeta USB Integrada

Compatible con USB 2.0
 Formatos compatibles MP3, WMA, MPEG1, MPEG2, MPEG4 y JPEG
 Soporta la mayoría de los tipos de lectores de tarjetas USB
 Soporta la mayoría de los discos extraíbles o unidades de almacenamiento externas estándares

Entrada Auxiliar iAUX²

Sensibilidad De la Entrada 400mV RMS para 1 vatio RMS en 4-ohms
 Respuesta de frecuencia 20Hz – 20kHz, -3 dB
 Impedancia De la Entrada 10k-ohms

General

Suministro de corriente 11 – 16 VDC, negativo a tierra
 Fusibles AGC (15 amperios)
 Arnés del alambre 20-pernos de desconexión rápida
 Dimensiones 2" x 7" x 7" (51mm x 178mm x 178mm)

*Las especificaciones están sujetas a cambio sin previo aviso.

Dépannage

Problème	Cause	Mesure à prendre
L'appareil ne fonctionne pas (l'affichage ne s'allume pas)	Aucune alimentation au fil jaune Aucune alimentation au fil rouge	Vérifiez la connexion et les fusibles au moyen de l'ampoule d'essai
	Fusible grillé	Remplacez le fusible
Les haut-parleurs ne fonctionnent pas (l'affichage s'allume normalement)	Les fils des haut-parleurs ne sont pas raccordés	Raccordez les fils des haut-parleurs Vérifiez les fils des haut-parleurs
Les haut-parleurs ne fonctionnent pas tous	Épissures ou connexions incorrectes	Vérifiez toutes les épissures et les connexions
	Court-circuit entre les fils du haut-parleur et le châssis ou entre deux fils de haut-parleur	Vérifiez les épissures, isolez tous les fils dénudés
Fusibles grillés	Court-circuit entre le fil d'alimentation et la mise à la terre	Assurez-vous que le fil n'est pas pincé
	Court-circuit entre les fils des haut-parleurs et la mise à la terre	Assurez-vous que le fil n'est pas pincé
	Fusible incorrect résistance insuffisante	Installez un fusible de type et de puissance appropriés
Error-1 (Lecteur CD)	Erreur de mécanisme	Appuyez sur RESET , insérez le disque et essayez
Error-2 (Lecteur CD)	Erreur de servo	Appuyez sur RESET , insérez le disque et essayez
Le CD saute continuellement	Récepteur pas fixé solidement ou bande de fixation mal fixée	Vérifiez l'installation et la bande de fixation, puis solidifiez au besoin

Remettez l'affichage à zéro

Utilisez la pointe d'un crayon (ou de tout autre objet non métallique) pour appuyer sur le bouton **RESET** (20).

Retrait de la radio du tableau de bord

Retirez la plaque avant. Retirez l'anneau de la arniture en tirant doucement au centre de celui-ci pour décrocher les agafes de plastique. Insérez les clés de démontage entre le châssis du poste de radio et le manchon pour appuyer sur les ressorts de blocage. Tirez le poste hors de la planche de bord.

Caractéristiques



Estimations de puissance de CEA

Rendement de puissance 16 watts de RMS X 4 canaux dans 4-ohms @ < 1% THD+N
 Rapport de signal-bruit 70dBA au-dessous de la référence. (référence : 1 watt, 4-ohms)
 Puissance dynamique 76 watts @ de 4-ohms, tous les canaux conduits
 Réponse en fréquence 20Hz à 20kHz (-3dB), entrée auxiliaire utilisée comme référence de source
 Tension d'alimentation de référence 14.4VDC

Lecteur CD

Rapport signal/bruit >90 dB
 Réponse de fréquence 20Hz – 20kHz, -3 dB
 Séparation de canal à 1kHz >55 dB
 Convertisseur D/A 1 bit/CH

Récepteur MF

Gamme de fréquences 87.5MHz à 107.9MHz
 Sensibilité MF mono 12 dBf
 Sensibilité 50 dB (stéréo) 16 dBf
 Séparation stéréo à 1kHz >35 dB
 Réponse de fréquence 30Hz – 12kHz, -3 dB

Récepteur MA

Gamme de fréquences 530kHz à 1710kHz
 Sensibilité MA 30uV
 Réponse de fréquence 30Hz – 2kHz, -3 dB

Lecteur de Cartes SD Intégré

Formats compatibles MP3, WMA, MPEG1, MPEG2, MPEG4 et JPEG
 Soutient les cartes SD à capacité maximale de 1

Lecteur de carte USB intégré

USB 2.0 compatible
 Formats compatibles MP3, WMA, MPEG1, MPEG2, MPEG4 et JPEG
 Soutient la plupart des lecteurs de carte type média standardisés USB
 Soutient la plupart des clés de média USB

Entrée auxiliaire iAUX²

Sensibilité d'entrée 400mV RMS pour 1 watt RMS dans 4-ohms
 Réponse de fréquence 20Hz – 20kHz, -3 dB
 Impédance d'entrée 10k-ohms

Généralités

Alimentation 11 à 16 volts c.c., mise à la terre négative
 Fusibles type AGC (15 amps)
 Harnais de fil 20-goupilles rapides
 Dimensions 2 po x 7 po x 7 po (51mm x 178mm x 178mm)

*Ces caractéristiques peuvent être modifiées sans préavis.



12-Month Limited Warranty

AUDIOVOX CORPORATION (the Company) warrants to the original retail purchaser of this product that should this product or any part thereof, under normal use and conditions, be proven defective in material or workmanship within 12 months from the date of original purchase, such defect(s) will be repaired or replaced with new or reconditioned product (at the Company's option) without charge for parts and repair labor. To obtain repair or replacement within the terms of this Warranty, please contact Jensen at the telephone number provided below.

This Warranty does not extend to the elimination of car static or motor noise, to correction of antenna problems, to costs incurred for installation, removal, or reinstallation of the product, or damage to tapes, compact discs, accessories or vehicle electrical systems. This Warranty does not apply to any product or part thereof which, in the opinion of the Company, has suffered or been damaged through alteration, improper installation, mishandling, misuse, neglect, accident, or by removal or defacement of the factory serial number/bar code label(s) or markings. THE EXTENT OF THE COMPANY'S LIABILITY UNDER THIS WARRANTY IS LIMITED TO THE REPAIR OR REPLACEMENT PROVIDED ABOVE AND, IN NO EVENT, SHALL THE COMPANY'S LIABILITY EXCEED THE PURCHASE PRICE PAID BY PURCHASER FOR THE PRODUCT.

This Warranty is in lieu of all other express warranties or liabilities. ANY IMPLIED WARRANTIES, INCLUDING ANY IMPLIED WARRANTY OF MERCHANTABILITY, SHALL BE LIMITED TO THE DURATION OF THIS WRITTEN WARRANTY. ANY ACTION FOR BREACH OF ANY WARRANTY HEREUNDER INCLUDING ANY IMPLIED WARRANTY OF MERCHANTABILITY MUST BE BROUGHT WITHIN A PERIOD OF 12 MONTHS FROM DATE OF ORIGINAL PURCHASE. IN NO CASE SHALL THE COMPANY BE LIABLE FOR ANY CONSEQUENTIAL OR INCIDENTAL DAMAGES FOR BREACH OF THIS OR ANY OTHER WARRANTY, EXPRESS OR IMPLIED, WHATSOEVER. No person or representative is authorized to assume for the Company any liability other than expressed herein in connection with the sale of this product.

Some states do not allow limitations on how long an implied warranty lasts or the exclusion or limitation of incidental or consequential damage so the above limitations or exclusions may not apply to you. This Warranty gives you specific legal rights and you may also have other rights which vary from state to state.

U.S.A: 1-800-323-4815

CANADA: Call 1-800-323-4815 for location of warranty station serving your area.

Garantía Limitada de 12 Meses

AUDIOVOX CORPORATION (la Compañía) garantiza al comprador minorista original del presente producto que en el caso de que este producto o cualquiera de las partes del mismo, bajo circunstancias y condiciones de uso normal, tuviera algún defecto, tanto en el material como en la mano de obra, dentro de un plazo de 12 meses a partir de la fecha de compra original, dicho(s) defecto(s) serán reparados o reemplazados (a criterio de la Compañía) sin cargo alguno por las piezas y la mano de obra para la reparación. Para obtener servicios de reparación o sustitución en virtud de los términos y las condiciones de la presente Garantía, entre en contacto con por favor Jensen en el número de teléfono proporcionado abajo.

Esta Garantía no cubre la eliminación de la estática del automóvil ni los ruidos del motor, la corrección de los problemas de antena, los gastos incurridos para la remoción o la reinstalación del producto, o los daños provocados a las cintas, los discos compactos, los accesorios o los sistemas eléctricos del vehículo. Esta Garantía no se aplica a aquellos productos, o partes de los mismos, que según opinión de la Compañía, hayan sufrido algún daño o fue dañado como consecuencia de alguna alteración, instalación incorrecta, maltrato, uso indebido, negligencia, accidente o por la eliminación o mutilación de las etiquetas correspondientes al número de serie y código de barras de la fábrica. LA RESPONSABILIDAD QUE LA COMPAÑÍA ASUME EN VIRTUD DE LA PRESENTE GARANTÍA SE LIMITA A LA REPARACION O LA SUSTITUCION QUE SE MENCIONAN ANTES Y, BAJO NINGUNA CIRCUNSTANCIA, LA RESPONSABILIDAD DE LA COMPAÑÍA HABRA DE EXCEDER EL PRECIO DE COMPRA QUE EL COMPRADOR PAGO POR EL PRODUCTO.

Garantia Limitada de 12 Meses (continuado)

Esta Garantía reemplaza a toda otra garantía expresa o implícita. TODA GARANTIA IMPLICITA, INCLUYENDO AQUELLAS GARANTIAS IMPLICITAS DE BUENA CALIDAD Y COMERCIABILIDAD, ESTARA LIMITADA A LA DURACION DE ESTA GARANTIA ESCRITA. CUALQUIER TIPO DE DEMANDA JUDICIAL POR INCUMPLIMIENTO DE ALGUNAS DE LAS CONDICIONES DE LA GARANTIA ESPECIFICADA EN EL PRESENTE, INCLUIDA CUALQUIER GARANTIA IMPLICITA DE BUENA CALIDAD Y COMERCIABILIDAD, DEBERA PRESENTARSE EN EL PLAZO DE 12 MESES A PARTIR DE LA FECHA DE LA COMPRA ORIGINAL. DE NINGUN MODO LA COMPAÑIA TENDRA RESPONSABILIDAD ALGUNA POR CUALQUIER DAÑO O PERJUICIO INDIRECTO O INCIDENTAL OCASIONADO POR EL INCUMPLIMIENTO DE LA PRESENTE GARANTIA, O DE CUALQUIER OTRA GARANTIA EXPRESA O IMPLICITA. Ninguna persona ni representante está autorizada a asumir responsabilidad alguna en nombre de la Compañía, excepto por lo expresado en la presente garantía, en relación con la venta de este producto.

Algunos estados no permiten limitaciones respecto de la duración de una garantía implícita o la exclusión o limitación de los daños indirectos e incidentales, por lo tanto, es posible que las limitaciones antes citadas no correspondan en su caso. La presente Garantía le otorga derechos especiales y usted puede gozar de otros derechos que varían de un estado a otro.

U.S.A : 1-800-323-4815

CANADA: Llamar a 1-800-323-4815 para la ubicación de la estación que le proporciona servicio de garantía.

Garantie Limitée de 12 Mois

AUDIOVOX CORPORATION (la Société) garantit à l'acheteur initial du produit que si tout ou partie de ce produit, en cours d'utilisation et sous des conditions normales, venait à présenter des vices de matière primitive ou des défauts de fabrication, dans les 12 mois suivant la date d'achat initial, ce(s) défaut(s) sera(seront) réparé(s) ou remplacé(s) par un produit neuf ou reconditionné (au choix de la Société), sans frais de pièces ni de main-d'oeuvre. Si ce produit doit être réparé ou remplacé durant la période de la Garantie, entrez en contact avec svp Jensen au numéro de téléphone fourni ci-dessous.

Cette Garantie ne couvre pas l'élimination des parasites ou des bruits générés par le moteur, la correction des problèmes d'antenne, les frais encourus pour l'installation, le retrait ou la réinstallation du produit, ni les dommages causés aux cassettes, disques compacts, accessoires ou au système électrique du véhicule. Cette Garantie ne s'applique pas aux produits ou aux parties constituantes qui, de l'avis de la Compagnie, ont été endommagés par suite de modification, d'installation incorrecte, de mauvaise manipulation, d'utilisation abusive, de négligence, d'accident, ou encore du retrait ou du griffonnage des inscriptions ou de l'étiquette code à barres/numéro de série installé en usine. SELON LES TERMES DE CETTE GARANTIE, LA RESPONSABILITE DE LA SOCIETE EST LIMITEE A LA REPARATION OU AU REMPLACEMENT, TEL(LE) QU'IL(ELLE) EST STIPULE(E) CI-DESSUS ET, EN AUCUN CAS, LA RESPONSABILITE DE LA SOCIETE NE POURRA EXCEDER LE PRIX D'ACHAT PAYE PAR L'ACHETEUR DU PRODUIT.

Cette Garantie remplace toute autre garantie expresse ou responsabilité. TOUTE GARANTIE TACITE, COMPRENANT TOUTE GARANTIE DE QUALITE LOYALE ET MARCHANDE, EST LIMITEE A LA DUREE DE CETTE GARANTIE ECRITE. TOUTE ACTION POUR RUPTURE DE TOUTE GARANTIE, SELON LES TERMES DE LA PRESENTE, COMPRENANT TOUTE GARANTIE IMPLICITE DE QUALITE LOYALE ET MARCHANDE, DOIT ETRE INTENTEE DANS LES 12 MOIS A COMPTER DE LA DATE D'ACHAT INITIAL. EN AUCUN CAS LA SOCIETE NE SERA RESPONSABLE DE TOUT DOMMAGE INDIRECT OU FORTUIT POUR RUPTURE DE CETTE GARANTIE OU DE TOUTE AUTRE GARANTIE, EXPRESSE OU IMPLICITE, DE QUELLE QUE NATURE QUE CE SOIT. Aucune personne ni aucun représentant n'est autorisé(e) à assumer, au nom de la Société, d'autre responsabilité que celle exprimée dans la présente, et se rapportant à la vente de ce produit.

Certains Etats n'autorisent pas les restrictions relatives à la durée d'application des garanties implicites ni l'exclusion ou la limitation des dommages indirects ou fortuits. Dans ces Etats, de telles limitations ou exclusions ne s'appliquent donc pas. Cette Garantie vous donne des droits juridiques spécifiques et vous pouvez également jouir d'autres droits, suivant l'Etat dans lequel vous vivez.

U.S.A : 1-800-323-4815

CANADA: Composez le 1-800-323-4815 connaître l'adresse du poste de garantie de votre région.

Free Manuals Download Website

<http://myh66.com>

<http://usermanuals.us>

<http://www.somanuals.com>

<http://www.4manuals.cc>

<http://www.manual-lib.com>

<http://www.404manual.com>

<http://www.luxmanual.com>

<http://aubethermostatmanual.com>

Golf course search by state

<http://golfingnear.com>

Email search by domain

<http://emailbydomain.com>

Auto manuals search

<http://auto.somanuals.com>

TV manuals search

<http://tv.somanuals.com>