

JENSEN®

Audiovox Electronics Corporation

150 Marcus Boulevard
Hauppauge, NY 11788

1-800-323-4815
www.jensen.com

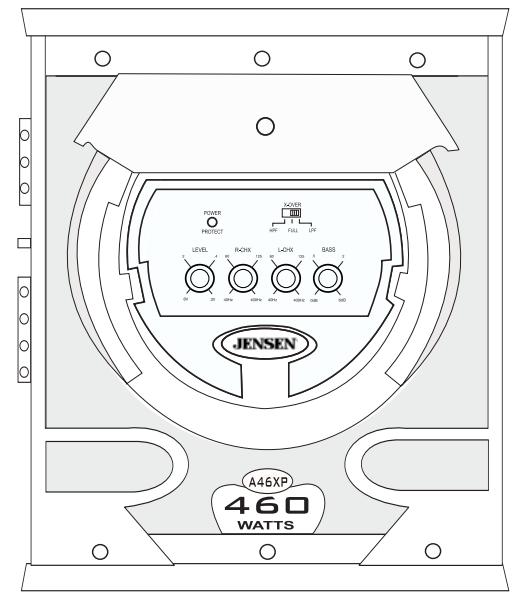
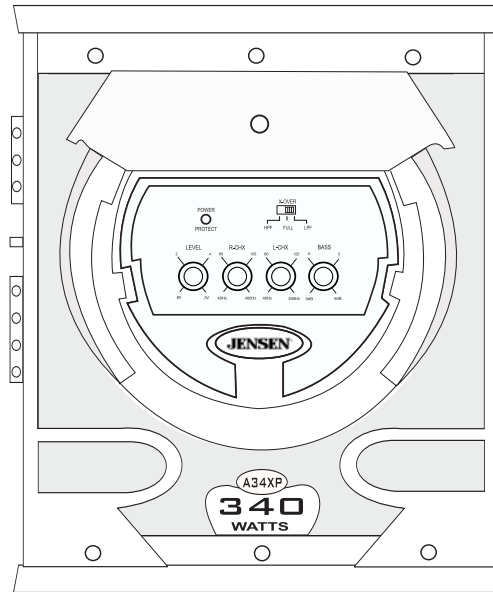
© 2004 Audiovox

A34XP & A46XP Amplifiers

Installation and Operation Manual

Contents

Introduction	1
Features	1
Installation	3
Wiring	5
Indicators and Controls	9
Testing	11
Troubleshooting	11
Specifications	11
Warranty	11



Introduction

Thank you for purchasing a Jensen amplifier. AXP series amplifiers offer extreme value and performance. Proper installation is essential for optimal performance and long-term reliability. Please read through this manual to familiarize yourself with your amplifier and its functions.

Warranty Service

If your Jensen amplifier should ever require service, you will need to have the original dated receipt. If you need to return the unit for any reason, always include the receipt with the product.

Installation Assistance

For installation assistance, call 1-800-323-4815 during normal business hours, or visit www.jensen.com at any time.

Features

AXP Series two-channel amplifiers include:

- Easy access, top mounted controls
- Continuously variable high pass/low pass crossover
- 40Hz – 400Hz crossover frequency range
- Continuously variable bass boost, centered at 45Hz
- Input level control
- Traditional input circuitry – low and high level inputs
- Pre-amp output for installation flexibility
- Dual status LED diagnostic indicator
- Thermal, short circuit and low impedance protection circuitry
- PWM MOSFET power supply
- Discrete amplifier design with complementary high current bi-polar output stage

A34XP & A46XP Manual de Installation Et Operation

Table des Matières

Introduction	2
Dispositifs	2
Installation	4
Câblage	8
Indicateurs et Contrôles	10
Preuves	13
Localisations de Problèmes	13
Spécifications	13
Garantie	13

Introduction

Merci pour acheter un amplificateur Jensen. La serie de amplificateurs AXP offre un grand valeur et un excellent dégageant. L'installation adéquat c'est essentiel par un fonctionnement optimun et une confiance à long terme. S'il vous plaît vous lisez avec attention ce manuel pour s'habituer à votre amplificateur et ses fonctions.

Service De Garantie

Si votre amplificateur Jensen requiert quelquefois d'un service après-vente, vous devrez avoir la facture original. Si parfois vous avez besoin de restituer l'unité par n'importe raison vous devrez toujours expedier la facture avec l'unité.

Assistance Par L'installation

Si vous devez demander assistance technique par l'installation du amplificateur vous devez téléphoner au numéro 1-800-323-4815 ou vous pouvez visiter le site www.jensen.com.

Dispositifs

Les amplificateurs de deux circuits de la série AXP incluent:

- Accès facile aux contrôles installés dans l'endroit supérieur
- Filtre passe-haut et passe-bas à variation continue
- Rang de fréquence de croisée de 40 Hz à 400 Hz
- Hausse en basse de façon continue variable centrée en 45Hz
- Comande de niveau d'entrée
- Traçage de circuit d'entrée habituel - niveaux d'entrée des bas et des hauts
- Sortie pre-amplifie par la flexibilité dans l'installation
- Indicateur de diagnostic (LED) d'état dual
- Traçage de circuit de protection de température, de court-circuit et de baisse impédance
- Réseau d'alimentation PWM MOSFET

A34XP & A46XP Manual de Instalación y Operación

Contenido

Introducción	2
Características	2
Instalación	4
Cableado	8
Calndicadores y Controles	10
Pruebas	12
Localización de Problemas	12
Especificaciones	12
Garantía	12

Introducción

Gracias por comprar un amplificador Jensen. La serie de amplificadores AXP ofrece gran valor y excelente desempeño. Su instalación apropiada es esencial para un funcionamiento óptimo y confiabilidad a largo plazo. Por favor, lea atentamente este manual para familiarizarse con su amplificador y sus funciones.

Servicio de Garantía

Si su amplificador Jensen alguna vez necesita de un servicio, usted necesitará poseer el recibo original. Si alguna vez necesita devolver la unidad por cualquier motivo, siempre envíe el recibo con el producto.

Asistencia para la Instalación

Para solicitar asistencia para la instalación, llame al 1-800-323-4815 durante horas laborales, o visite www.jensen.com en cualquier momento.

Características

Los amplificadores de dos canales de la Serie AXP incluyen:

- Acceso fácil a controles que se encuentran en parte superior
- Sobre modulación de paso alto/paso bajo continuamente variable
- Rango de sobremodulación de 40Hz a 400Hz
- Alza baja continuamente variable, centrada en 45Hz
- Control de nivel de entrada
- Trazado de circuito de entrada tradicional - niveles de entrada bajos y altos
- Salida preamplificada para flexibilidad en la instalación
- Indicador de diagnóstico LED de estado dual
- Trazado de circuito de protección térmica, de cortocircuito y de baja impedancia

Installation

Before You Begin

To install the amplifiers, you will need tools, supplies and adapters. It is best to make sure you have everything you need before you start.

Supplies and Tools Needed

Supplies

- Black electrical tape
- Amplifier Installation Kit

Tools

- Cordless drill with assortment of bits
- Flat-head and Phillips screwdrivers
- Wire cutters/strippers
- Crimping tool
- 12-volt test light or digital multimeter
- Wire brush, sandpaper or scraping tool (ground connection to vehicle should be a clean, unpainted metal surface)

Disconnect Battery

Before you begin, always disconnect the battery negative terminal.

Location and Mounting

The AXP amplifier's compact design allows greater flexibility in mounting. It can be mounted under a seat or in the trunk.

When selecting a location, remember that amplifiers generate heat. Select a location where air can circulate around the amplifier. Do not cover the amplifier with carpets or enclose it behind interior trim panels.

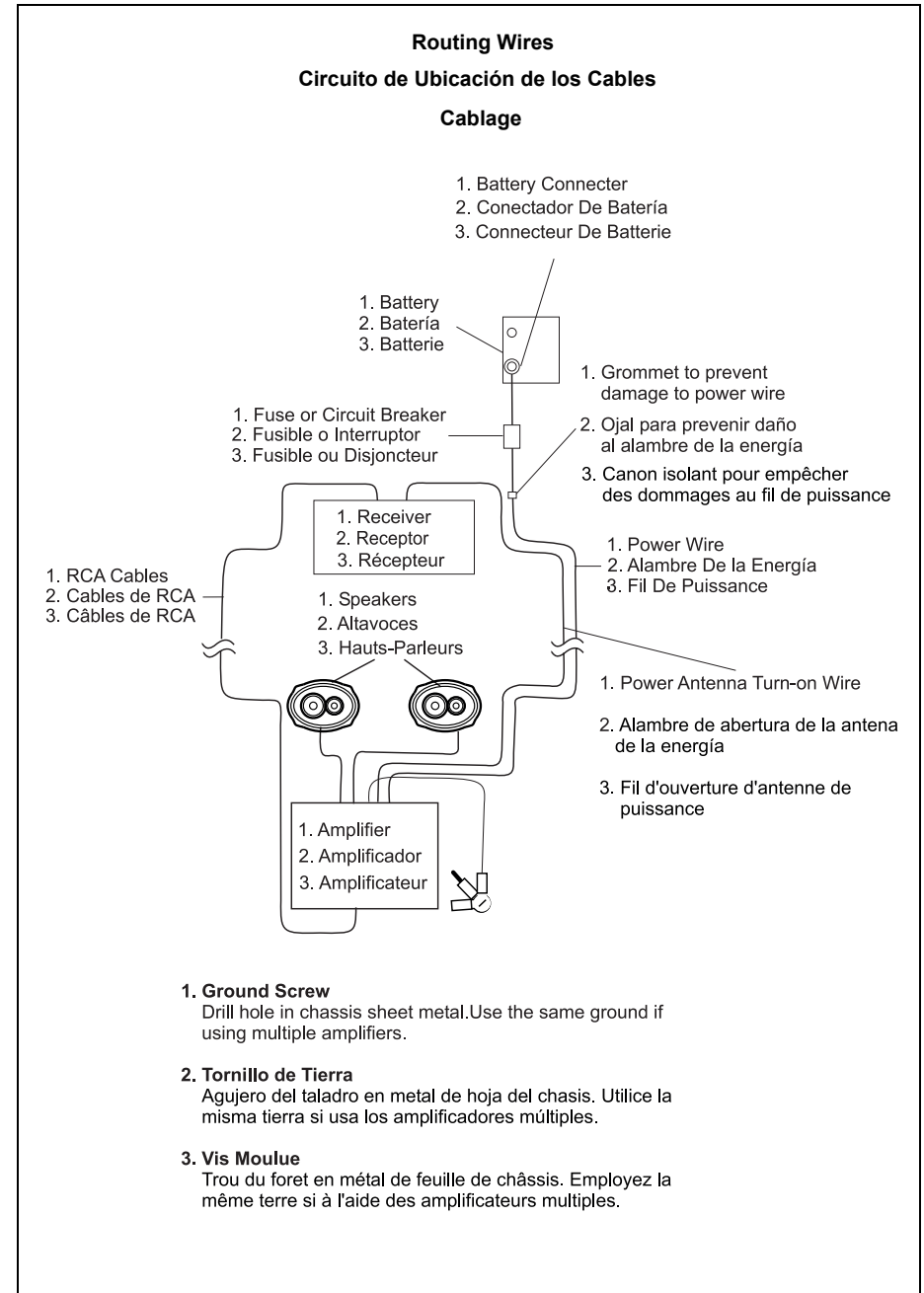
Do not mount the amplifier in an inverted or upside down configuration. Every installation will be a bit different based upon vehicle design. Check all locations and placements carefully before making cuts or connections.

Note: It is very important to allow air circulation around the amplifier.

Routing Wires

Proper wiring connections are illustrated in the Routing Wires diagram.

Note: If wiring connections are made incorrectly, the unit will not operate properly and could become permanently damaged. Follow the installation instructions carefully, or have the installation completed by an experienced technician.



Installation

Avant Commencer

Par installer les amplificateurs vous nécessitez des outils; des matériaux et des adaptateurs. C' est important que vous avez tous les éléments nécessaires avant commencer.

Matériaux Et Outillage Necessaires

Matériaux

- Ruban isolant noir
- Equipement d'installation du amplificateur

Outillage

- Chignole sans câble à diversité de pointes
- Tournevis plats et tournevis Phillips
- Trancheuses de câbles
- Outil par ajuster les connecteurs à pression
- Lumière de preuve de 12 - Volt ou multimètre digital
- Brosse métallique; papier de verre ou outil pour racler (La connexion à terre du véhicule doit être une surface métallique sans peindre et propre)

Debranchement de la Batterie

Avant commencer débranche toujours la borne négative de la batterie.

Emplacement et Montage

Le dessin compact du amplificateur AXP permet un plus grand flexibilité dans le montage. Le même peut être placé au dessous du siège ou dans le porte-bagages. Vous devrez choisir une place où existe circulation d'air autour du amplificateur parce qu' il engendre chaleur.

Ne couvre pas l' amplificateur avec des tapis ou le renferme derrière d'un panneau. Ne mette pas l' amplificateur en position invertie ou à l'envers. Chaque installation sera différente d'accord au dessin du véhicule.

Vous vérifiez tous les lieux et les positions prudemment avant effectuer des coupures ou des connexions.

Note: C'est très important permettre la circulation de l'air autour du amplificateur.

Cablage

La connexion appropriée des câbles c' est illustrée dans le diagramme du câblage.

Note: Si les connexions des câbles se font incorrectement l'unité n'opérera pas de façon appropriée et peut s'abîmer d'une manière permanente. Vous suivrez les instructions soigneusement ou vous permettez que l'installation la réalise un technicien qualifié.

Instalación

Antes de Comenzar

Para instalar los amplificadores usted necesitará herramientas, materiales y adaptadores. Es importante contar con todos los elementos necesarios antes de comenzar.

Herramientas y Materiales Necesarios

Materiales

- Cinta aislante negra
- Equipo de Instalación del Amplificador

Herramientas

- Taladro sin cable con variedad de puntas y mechas
- Destornilladores planos y destornilladores Phillips
- Cortadores de cables y pelacables
- Herramienta para ajustar conectores a presión (crimpar)
- Luz de prueba de 12-volt o multímetro digital
- Cepillo de alambre, papel de lija o herramienta para raspar (la conexión a tierra al vehículo debe ser una superficie metálica sin pintar y limpia)

Desconexión de la Batería

Antes de comenzar, siempre desconecte el terminal negativo de la batería.

Ubicación y Montaje

El diseño compacto del amplificador AXP permite una mayor flexibilidad en el montaje. El mismo puede ser colocado debajo del asiento o en el baúl.

Cuando elija una ubicación recuerde que los amplificadores generan calor. Elija un lugar donde exista circulación de aire alrededor del amplificador.

No cubra el amplificador con alfombras o lo encierre detrás de un panel. No coloque el amplificador en posición invertida o al revés. Cada instalación será diferente de acuerdo al diseño del vehículo.

Verifique todos los lugares y ubicaciones cuidadosamente antes de realizar cortes o conexiones.

Nota: Es muy importante permitir la circulación del aire alrededor del amplificador.

Circuito de Ubicación de los Cables

La conexión apropiada de los cables está ilustrada en el diagrama de cableado.

Nota: Si las conexiones de cables se realizan incorrectamente, la unidad no operará en forma apropiada y puede dañarse permanentemente. Siga las instrucciones de instalación cuidadosamente o haga que la instalación la realice un técnico especializado.

Wiring

Power

Power Terminal (+12V)

Connect directly to the vehicle battery positive (+) terminal with a minimum of 10-gauge wire.

Remote Terminal (REM)

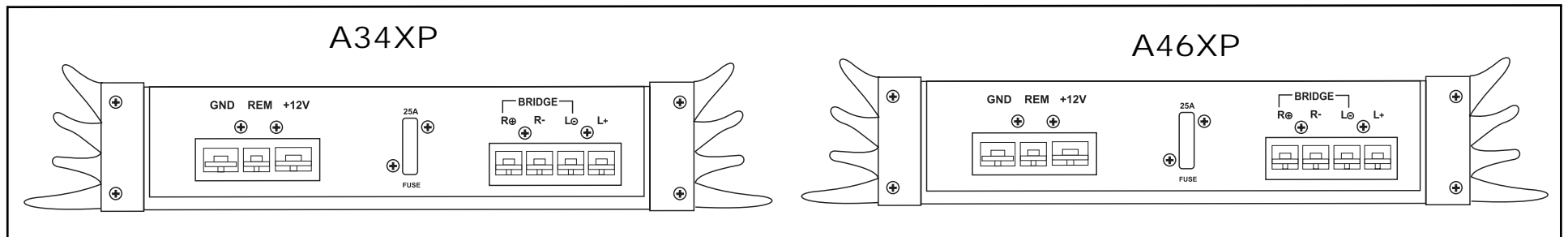
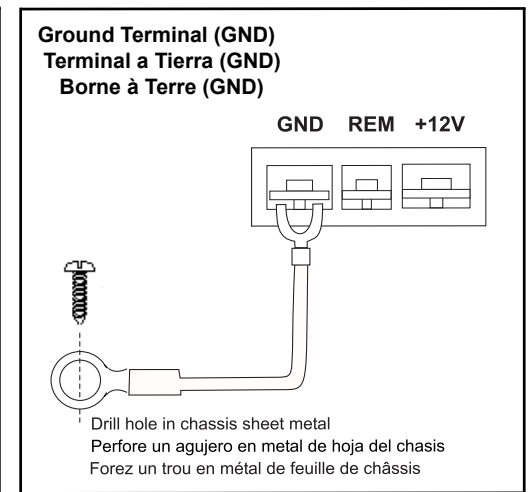
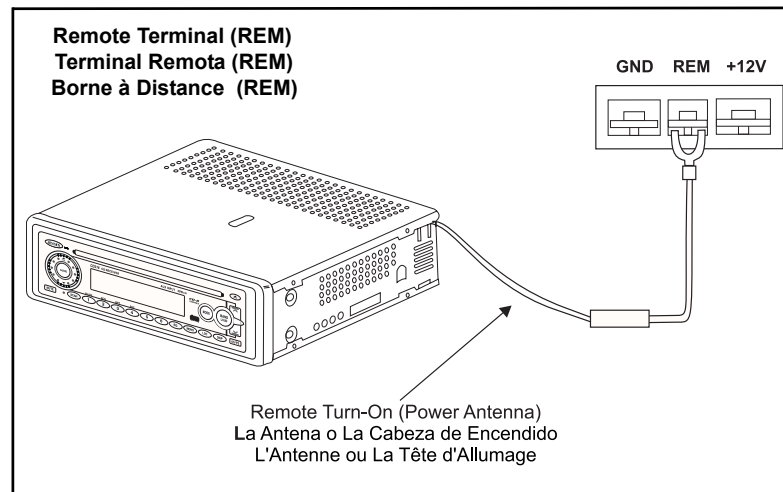
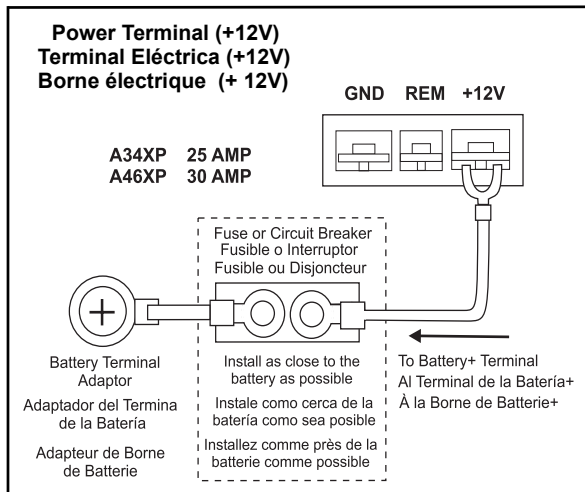
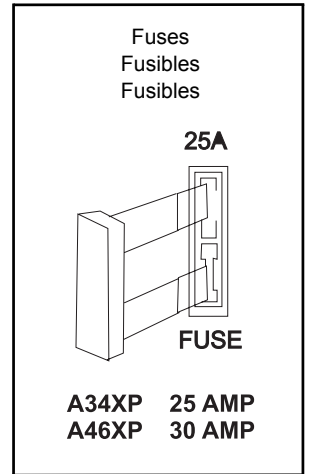
Connect the power antenna or amplifier turn-on lead from the receiver to the amplifier remote terminal.

Ground Terminal (GND)

Connect to a good chassis ground. The ground connection should be to clean, unpainted metal to provide a good electrical connection. Ground wire should be kept as short as possible.

Replacement Fuses

Use only blade-type fuses.



Wiring (continued)

Input Wiring

Low Level Input (RCA Input)

Low level (RCA) input is preferred for best performance. Most trunk/hatchback installations will require a 15-20 foot RCA cable, while pickup trucks and under-seat mounting will require a 6-12 foot RCA cable. Connect an RCA cable from your receiver to the RCA input on your amplifier.

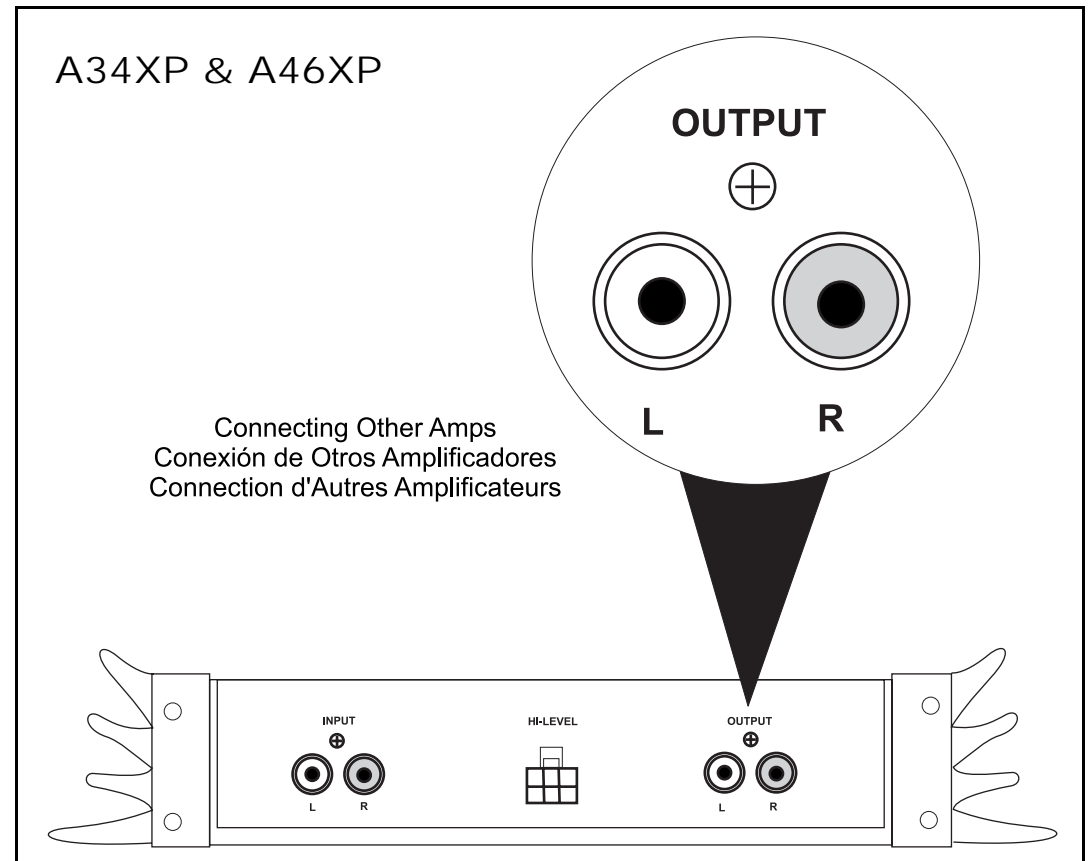
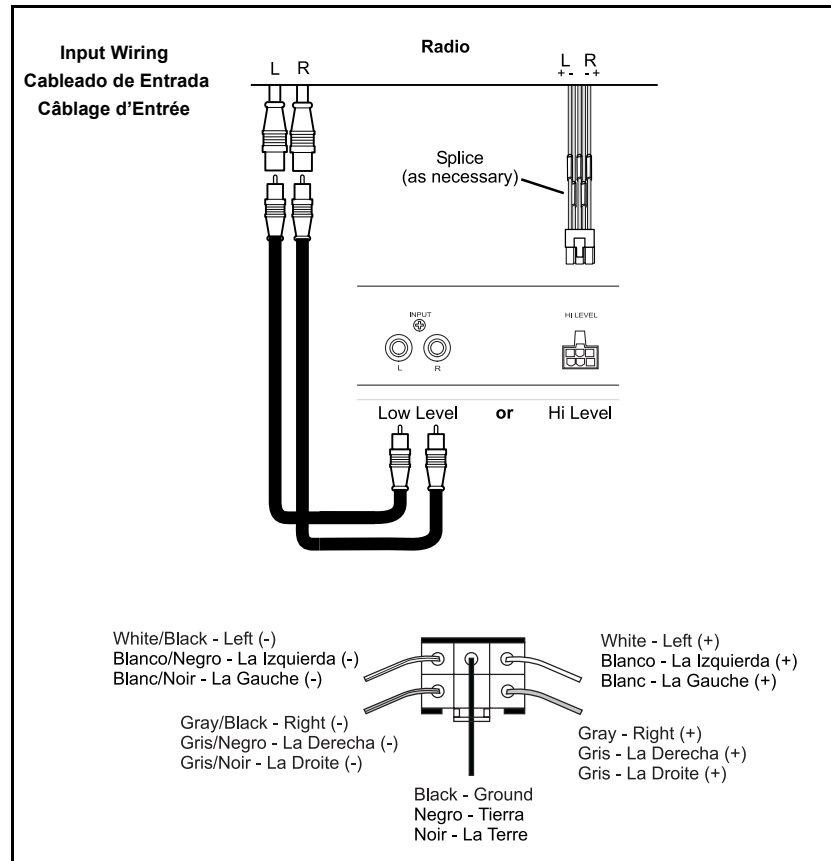
High Level Input

High level input should be used when an RCA output is not available from the receiver. Connect the speaker outputs from the receiver to the high level input connector.

Note: Only connect the low (RCA) or high level input, not both at the same time.

Connecting Other Amps

The output signal allows you to conveniently connect other amplifiers to each other.



Wiring (continued)

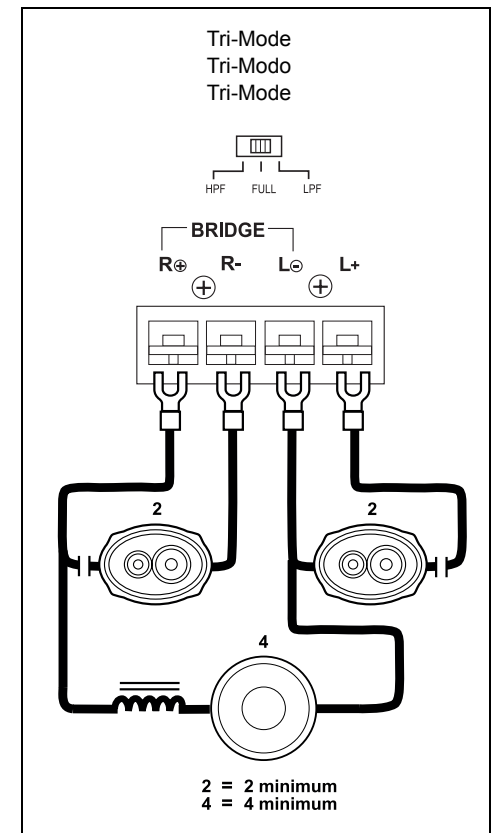
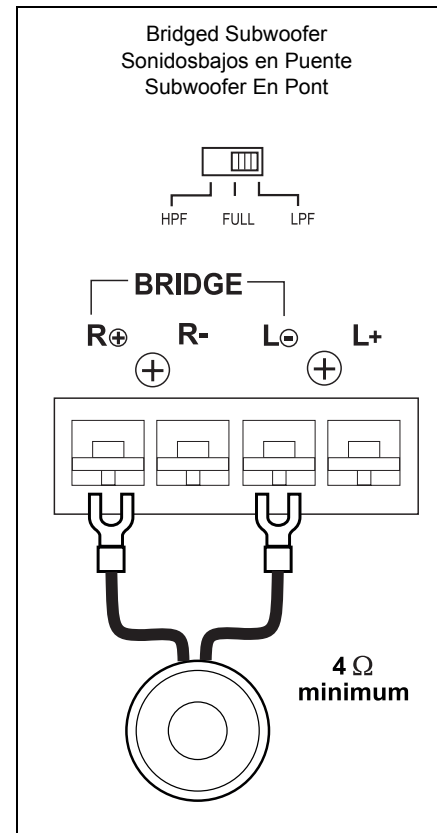
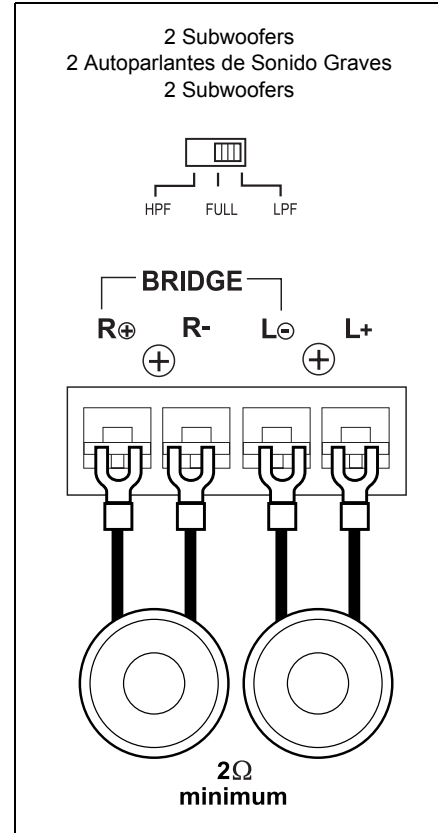
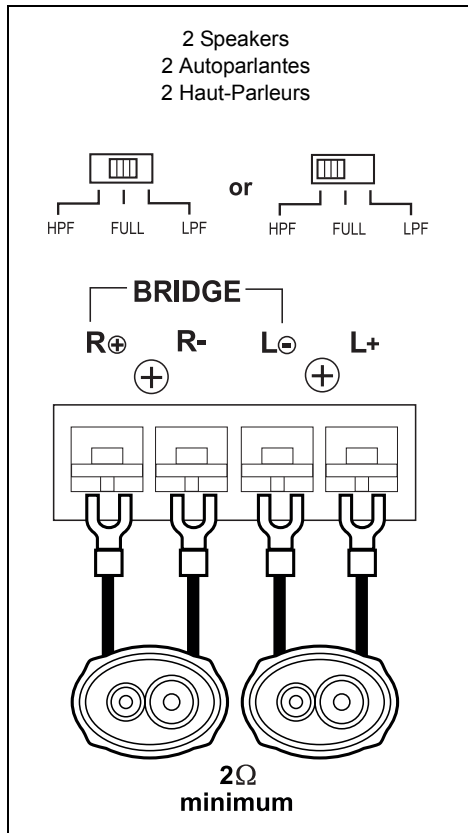
Speaker Wiring

The Speaker Wiring diagrams illustrate the following four options for connecting speakers and subwoofers to the AXP amps:

- 2 Speakers
- 2 Subwoofers
- Bridged Subwoofer
- Tri-Mode

Note: When running a subwoofer and two full-range speakers together (tri-mode operation), high and low pass filters must be used. Failure to install these filters may cause damage to the amplifier and/or the speakers.

Frequency Hz.	Speaker Impedance					
	2 Ohms		4 Ohms		8 Ohms	
	L	C	L	C	L	C
80	4.1mH	1000 μ F	8.2mH	500 μ F	15mH	250 μ F
100	3.1mH	800 μ F	6.2mH	400 μ F	12mH	200 μ F
130	2.4mH	600 μ F	4.7mH	300 μ F	10mH	150 μ F
200	1.6mH	400 μ F	3.3mH	200 μ F	6.8mH	100 μ F
250	1.2mH	300 μ F	2.4mH	150 μ F	4.7mH	75 μ F
400	0.8mH	200 μ F	1.6mH	100 μ F	3.3mH	50 μ F
600	0.5mH	136 μ F	1.0mH	68 μ F	2.0mH	33 μ F
800	0.41mH	100 μ F	0.82mH	50 μ F	1.6mH	26 μ F
1000	0.31mH	78 μ F	0.62mH	39 μ F	1.2mH	20 μ F
1200	0.25mH	66 μ F	0.51mH	33 μ F	1.0mH	16 μ F
1800	0.16mH	44 μ F	0.33mH	22 μ F	0.68mH	10 μ F
4000	0.08mH	22 μ F	0.16mH	10 μ F	0.33mH	5 μ F



Cablage

Energie

Borne électrique (+ 12V)

Brancher directement à la borne positive (+) de la batterie du véhicule avec un câble d'alésage 10.

Borne à Distance (REM)

Brancher l'antenne ou la tête d'allumage du amplificateur de le recepteur à la borne à distance.

Borne à Terre (GND)

Brancher le châssis à une bonne prise de terre. La connexion à terre doit être un metal propre et sans peinture par fournir une bonne connexion électrique. Le câble à terre doit être le plus court autant que possible.

Fusibles de Rechange

Vous utilisez exclusivement fusibles pointus.

Câblage d'Entrée

Entrée de Beau Niveau (Entrée RCA)

C'est préférable l'entrée de beau niveau (RCA), pour avoir le meilleur dégagement. La majorité des installations des porte-bagages requient un câble RCA de 15 à 20 pieds, tandis que les porte-bagages des pick-ups et les placements au dessous du siège requireront un câble RCA de 6 à 12 pieds. Vous branchez un câble RCA dès son récepteur à l'entrée RCA de votre amplificateur.

Entrée d'Haut Niveau

L'entrée d'haut niveau doit être utilisé quand n'existe pas une sortie RCA disponible dans le récepteur. Branchez les sorties de haut-parleur dès le récepteur au connecteur d'entrée d'haut niveau.

Note: Seulement vous branchez l'entrée de bas niveau (RCA) ou d'haut niveau . N'utilisez pas les deux à la fois.

Connection d'Autres Amplificateurs

Le signal de sortie le permet à vous brancher convenablement d'autres amplificateurs parmi eux.

Câblage du Haut-Parleur

Les diagrammes de la gauche illustrent le câblage par brancher hauts-parleurs des bas.

- 2 Haut-Parleurs
- 2 Subwoofers
- Subwoofer En Pont
- Tri-Mode

Note: Lors de l'utilisation simultanée d'un haut-parleur très basses fréquences et deux haut-parleurs ordinaires (appelé fonctionnement trimodal ou à trois voies), vous devez utiliser des filtres séparateurs passe-bas et passe-haut. Sans ces filtres séparateurs, vous risquez d'endommager votre amplificateur ou vos haut-parleurs.

Cableado

Alimentación

Terminal Eléctrica (+12V)

Conecte directamente a el terminal positivo (+) de la batería del vehículo de calibre 10 como mínimo.

Terminal Remota (REM)

Conectar la antena o la cabeza de encendido del amplificador desde el receptor a la terminal remota del amplificador.

Terminal a Tierra(GND)

Conectar a una buena toma a tierra del chasis. La conexión a tierra debe ser un metal limpio y sin pintar para proveer una buena conexión eléctrica. El cable a tierra debe ser lo más corto posible.

Fusibles del Reemplazo

Use solamente fusibles puntiagudos.

Cableado de Entrada

Entrada de Bajo Nivel (Entrada RCA)

La entrada de bajo nivel (RCA) es preferible por tener el mejor desempeño. La mayoría de las instalaciones a los baúles requieren un cable RCA de 15 a 20 pies, mientras que a los baúles de las pickups y las instalaciones bajo el asiento requerirán un cable RCA de 6 a 12 pies. Conecte un cable RCA desde su receptor a la entrada RCA de su amplificador.

Entrada de Alto Nivel

La entrada de alto nivel debe ser usada cuando no exista una salida RCA disponible en el receptor. Conecte las salidas del altavoz desde el receptor al conector de entrada de alto nivel.

Nota: Sólo conecte la entrada de bajo nivel (RCA) o alto nivel. No utilice ambas simultáneamente.

Conexión de Otros Amplificadores

La señal de salida le permite conectar otros amplificadores entre sí.

Cableado del Altavoz

Los diagramas de la izquierda ilustran el cableado para conectar altavoces para bajos (subwoofers).

- 2 Autoparlantes
- 2 Autoparlantes de Sonido Graves
- Sonidosbajos en Puente
- Tri-Modo

Nota: Cuando use juntos un contrabajo y dos altoparlantes de gama completa (operación trimodal), se deben usar filtros de alto y bajo paso. Si no instala estos filtros puede causar daño a su amplificador o a sus altoparlantes.

Indicators and Controls

Control Panel Access

1. Turn thumbscrew counterclockwise to remove.
2. Gently push down on the thumbscrew to lift the front edge of the control door.
3. Lift and remove the control door.

Note: An optional Allen-head screw (with wrench) is included and can be used in place of the thumbscrew.

Crossover

Adjust the crossover to accommodate your chosen installation method:

- LPF (low pass filter) - Select this filter when the amplifier will be driving woofers or subwoofers.
- FULL - Crossover mode is not active; amplifier is in "full range" mode.
- HPF (high pass filter) - Select this filter when the amplifier will be driving full range/separate speakers, and you want to limit the "bass" going to these speakers.

Tri-Mode/Three-Channel Operation

An amplifier is usually configured for tri-mode operation when you want to use one amplifier to drive a pair of front speakers and subwoofer(s). In other words, use it when you want to drive a complete system with one amp. Your Jensen amplifier is capable of tri-mode operation.

Important: Tri-mode operation requires using "passive crossovers". These crossovers are available at your local retailer or install shop. Failure to install these filters may damage your amplifier and/or your speakers.

Power / Protect Light

A dual status LED indicator illuminates red or green to indicate the status of the amplifier.

Green - Power applied; ON

Red - Protection circuit activated; STANDBY

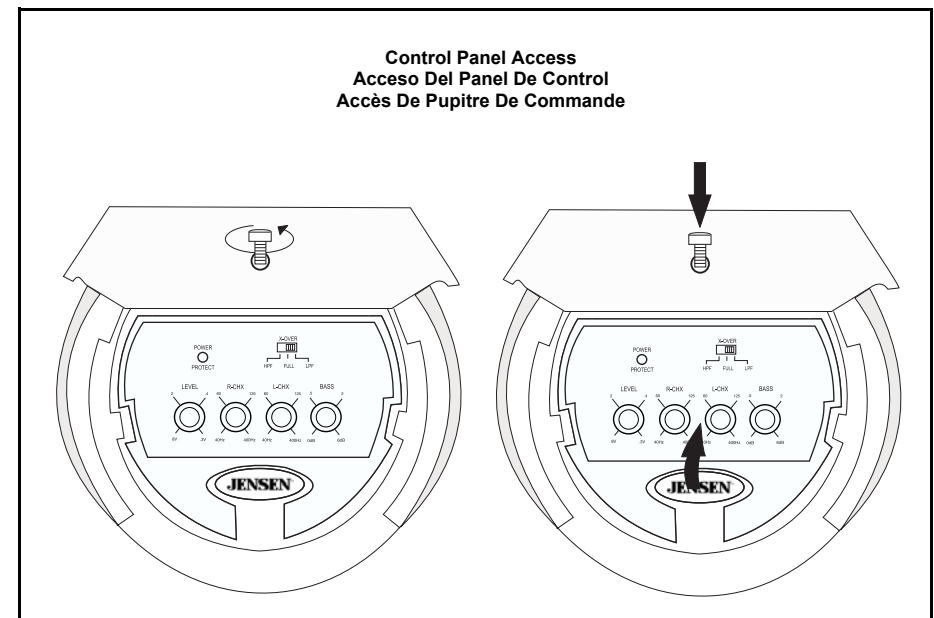
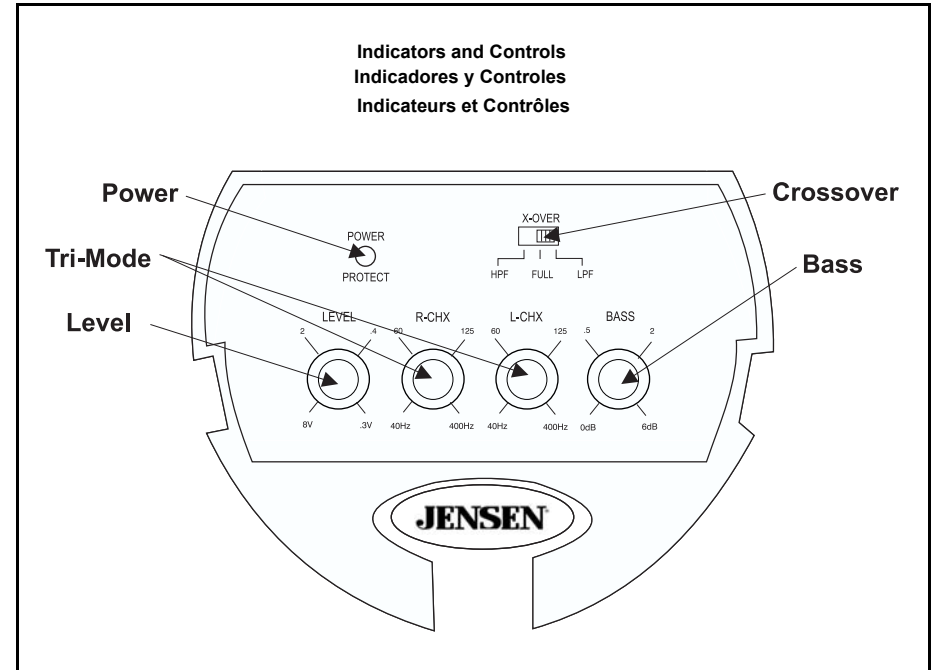
Level

The input level control matches the output of your radio to the input of the amplifier. After the installation is complete, make sure the input level control on the amplifier is turned down all the way (counterclockwise or all the way to the left).

Play a tape or CD (make sure bass and treble settings or EQ are flat) and turn the volume up slowly until you just start to hear distortion. Back the volume down just a bit. On the amplifier, slowly turn up the input level control (clockwise or to the right) until you just start to hear distortion, and back it down a bit. Now your radio and amplifier levels are matched.

Bass Boost

The bass control increases the volume of the bass at 45 Hz by up to 18 db. **Use very carefully!**



Indicateurs et Contrôles

Accès De Pupitre De Commande

Tournez la vis à direction gauche à extrait. Appuyez la vis pour soulever le bord principal de la porte de la commande. Soulevez et retirez la porte de commande.

Note: Une vis tête-Allen facultative est incluse et peut être utilisée au lieu de la vis de la pousse.

Filtrage (X-Over)

Régalez le dispositif de filtrage en fonction du type d'installation choisi.

- LPF (Filtre passe-bas) - Choisissez ce filtre si l'amplificateur doit être raccordé à des haut-parleurs de graves ou d'extrêmes graves.
- FULL - Le filtre est mis hors fonction et l'amplificateur rehausse l'ensemble des fréquences.
- HPF (Filtre passe-haut) - Choisissez ce filtre si l'amplificateur est raccordé à des haut-parleurs fonctionnant sur l'ensemble des fréquences ou à des haut-parleurs supplémentaires et si vous voulez limiter la puissance des graves dirigées vers ces haut-parleurs.

Utilisation en Mode Triple / à Trois Canaux

Un amplificateur doit habituellement être configuré en mode triple s'il doit être raccordé à une paire de haut-parleurs avant et à un ou plusieurs haut-parleurs d'extrêmes graves, comme dans le cas du raccordement d'un amplificateur à un système complet. Votre amplificateur Jensen peut être utilisé en mode triple.

Important: Le mode triple nécessite l'utilisation de filtres passifs. Ces filtres sont offerts par votre détaillant local ou par l'atelier de montage. Si ces filtres ne sont pas installés, votre amplificateur et/ou vos haut-parleurs risquent d'être endommagés.

Lumière d'Energie / Protection

Un indicateur LED d'état dual émet une lumière rouge ou verte par indiquer l'état du amplificateur.

Verte - Energie fournie. Mise en marche (ON).

Rouge -Circuit de protection activé en attente (STAND BY).

Niveau

Le commande de niveau d'entrée égalise la sortie de votre radio avec l'entrée du amplificateur Après que l'installation se complète, vous vous assurez que le commande de niveau d'entrée dans l'amplificateur est tourné complètement vers la gauche.

Vous mettez une cassette ou un disque compact (vous vous assurez que les contrôles de bas et aigus sons ou EQ sont aussi plats) et augmentez le volume lentement jusqu'à qu' à peine vous commencez à entendre une distorsion. Vous diminuez un peu le volumen. Dans l'amplificateur, augmentez lentement le contrôl de niveau d'entrée (dans le sens des aiguilles de l'horloge ou vers la droite) jusqu'à qu'à peine vous commencez à entendre une distorsion, et vous diminuez un peu . Maintenant les niveaux de votre radio et votre amplificateur sont égalés.

Bas (Bass)

Le contrôle de bas augmente le volume des bas en 45 Hz jusqu'à 18 db. **Vous utilisez -le soigneusement!**

Indicadores y Controles

Acceso Del Panel De Control

Dé vuelta al tornillo a la dirección izquierda para quitar. Empuje en el tornillo para levantar el borde delantero de la puerta del control. Levante y quite la puerta del control.

Nota: Un tornillo Allen opcional es incluido y se puede utilizar en lugar del tornillo de pulgar.

Cruce (X-Over)

Regule el cruce para adecuarlo al método de instalación seleccionado.

- LPF-(Filtro de paso bajo) - Seleccione este filtro cuando el amplificador vaya a accionar bajos y contrabajos.
- FULL-El cruce no está activo, y el amplificador está en el modo "rango total".
- HPF-(Filtro de paso alto) - Seleccione este filtro cuando el amplificador vaya a accionar altoparlantes de rango completo/separados, y desea limitar los "bajos" que van a estos altoparlantes.

Operación Modo Triple/Tres Canales

Un amplificador está usualmente configurado para trabajar en el modo triple cuando desea usar un amplificador para accionar un par de altoparlantes frontales y contrabajo(s). En otras palabras, cuando desea accionar un sistema completo con un amplificador. Su amplificador Jensen es capaz de operar en el modo triple.

Importante: La operación en el modo triple requiere el uso "de cruces pasivos". Estos cruces están disponibles donde su vendedor local o en el taller de instalación. Si no instala estos filtros puede dañar su amplificador y/o sus altoparlantes.

Luz de Energía / Protección

Un indicador LED de estado dual emite una luz roja o verde para indicar el estado del amplificador.

Verde - Energía aplicada; ENCENDIDO (ON)

Rojo - Circuito de protección activado; EN ESPERA (STANDBY)

Control de Nivel de Entrada

El control de nivel de entrada iguala la salida de su radio con la entrada del amplificador. Después que la instalación se complete, asegúrese de que el control de nivel de entrada en el amplificador esté girado completamente hacia la izquierda (en el sentido contrario a las agujas del reloj).

Ponga un caset o CD (asegúrese que los controles de graves y agudos o EQ estén planos también) y suba el volumen lentamente hasta que apenas empiece a oír una distorsión. Retroceda un poco el volumen. En el amplificador, lentamente suba el control de nivel de entrada girándolo hacia la derecha (en el sentido de las agujas del reloj) hasta que apenas empiece a oír una distorsión, y retrocédalo un poco. Ahora los niveles de su radio y su amplificador están igualados.

Bajos (Bass)

El control de bajos incrementa el volumen de éstos en 45 Hz por encima de 18 db. **¡Úselo cuidadosamente!**

Testing

Before you finish the installation, you should perform the following tests to make sure the wiring is correct and everything is operating properly.

Reconnect Battery

When wiring is complete, reconnect the battery negative terminal.

Test Power Wiring

1. Turn on the receiver, but do not turn up the volume. The amplifier power light should come on. If not, check the REM and +12V wires.
2. Turn up the receiver volume slightly. All speakers should operate. If not, check wiring connections at amplifier and speakers.

Test Speaker Connections

These tests make sure the speakers are connected properly. If speakers don't play at all, one (or both) speaker wires may be disconnected.

Troubleshooting

Problem	Possible Cause	Corrective Action
Amplifier does not operate (power LED not on) when vehicle and radio are on	No power to +12V terminal	Repair wire or connections
	No power to remote wire with radio on	Check connections to radio with test light
	Fuse blown	Check fuse
Volume needs to be turned up too high for amplifier to work	Input level control too low	Adjust input level control to higher setting
Radio volume is too sensitive	Input level control too high	Adjust input level control to lower setting
Blows fuses	Power wires hooked up incorrectly	Check power wire connections
	Speakers blown or defective	Check speakers
Engine noise (ignition noise/ static or alternator whine)	Improper ground connections; ground loop(s)	Reroute RCA away from main power wires
		Reroute RCA cable
		Make sure amplifier is grounded to a clean, solid part of the chassis/frame
Protect light comes on, and amplifier shuts down	Amplifier is in thermal protection	Let amplifier cool down before attempting to turn back on; some installations may require a fan to keep the amplifier cool, especially if you are driving subwoofers with the amplifier
	Faulty speaker connection and/or crossover	Check speakers and/or crossovers for loose or bad connections
	Low battery voltage	Make sure you are getting between 10.8 and 15.6 volts to the amplifier with a digital multimeter measured at the amplifier
	Speaker impedance less than two ohms	If you are using four ohm speakers, you cannot have more than two speakers wired in parallel; amplifier will not operate into two ohms bridged
No output on channels	Speaker wires not connected to speakers properly	Refer to owner's manual for proper installation procedures
	Input hooked up incorrectly	

Specifications

AXP Series Two-Channel Amplifiers

Frequency response	20Hz-20kHz, ±0.5 dB
Signal to noise ratio @ rated power	>100 dB
Channel separation @ ref. power	>65 dB, 1 kHz
THD & IMD @ ref. power into 2 ohms	<0.8%
Speaker output impedance	2-4 ohms
Input Impedance	47 k ohms
Bass boost center frequency	45Hz
Crossover slope	12 dB/octave, Butterworth
Power requirement	14.4 VDC (10.8-15.6VDC allowable)

A34XP

Power output @ 14.4 VDC, 20Hz-20 kHz (4 ohms)	85 Watts per channel RMS, < 0.5% THD
(2 ohms)	115 Watts per channel RMS, < 0.8% THD
(4 ohms) bridged	230 Watts per channel RMS, < 0.8% THD
Dimensions	2 9/16" x 11 1/8" x 8 7/16" (65mm x 283mm x 214mm)

A46XP

Power output @ 14.4 VDC, 20Hz-20 kHz (4 ohms)	60 Watts per channel RMS, < 0.5% THD
(2 ohms)	85 Watts per channel RMS, < 0.8% THD
(4 ohms) bridged	170 Watts per channel RMS, < 0.8% THD
Dimensions	2 9/16" x 11 1/8" x 8 7/16" (65mm x 283mm x 214mm)

Warranty

Limited One-Year Warranty (USA and Canada)

Length of Warranty: This warranty from Audiovox Electronics Corporation shall be in effect for a period of one year from the date of the first consumer purchase.

Persons Protected: This warranty will be enforceable by the original owner during the warranty period so long as proof of date of purchase from an authorized Jensen dealer is presented whenever warranty service is required.

What is Covered: Except as otherwise specified below, this warranty covers all defects in material and workmanship in this product. The following are not covered: damage resulting from accident, misuse, abuse, neglect, product modification, improper installation, incorrect line voltage, unauthorized repair or failure to follow instructions supplied with the product; damage occurring during shipment (claims must be presented to the carrier); elimination of car static or other electrical interferences; any product purchased outside USA or Canada, or on which the serial number has been defaced, modified or removed.

How You Can Get Service:

U.S. Purchasers: Please telephone Jensen at 1-800-323-4815 We will either inform you of the name and address of an authorized Jensen repair station which will service the product or will advise you to send the product to a factory service center. **Canadian Purchasers:** The product should be returned to the Jensen dealer from whom it was purchased and such dealer either will service or arrange for service of the product. If shipment of the product is required, it should be packed securely. The original dated bill of sale must always be included with the product as proof of warranty coverage.

What We Will Pay For: We will pay for all labor and material expenses required to repair the product, but you must pay any labor costs for the removal and/or installation of the product. If the product is shipped for warranty service, you must prepay the initial shipping charges, but Jensen will pay the return shipping charges if the product is returned to an address inside the USA or Canada.

Exclusion of Certain Damages: THIS WARRANTY IS EXCLUSIVE AND IN LIEU OF ANY AND ALL OTHER WARRANTIES, EXPRESSED OR IMPLIED, INCLUDING WITHOUT LIMITATION THE IMPLIED WARRANTIES OF MERCHANTABILITY AND FITNESS FOR A PARTICULAR PURPOSE AND ANY OBLIGATION, LIABILITY, RIGHT, CLAIM, OR REMEDY IN CONTRACT OR TORT, WHETHER OR NOT ARISING FROM COMPANY'S NEGLIGENCE, ACTUAL OR IMPUTED. NO PERSON OR REPRESENTATIVE IS AUTHORIZED TO ASSUME FOR THE COMPANY ANY OTHER LIABILITY IN CONNECTION WITH THE SALE OF THIS PRODUCT. IN NO EVENT SHALL COMPANY BE LIABLE FOR INDIRECT, INCIDENTAL OR CONSEQUENTIAL DAMAGES.

Some states and/or provinces do not allow limitations on how long an implied warranty lasts and/or do not allow the exclusion or limitation of incidental or consequential damages, so the above limitations and exclusions may not apply to you. This warranty gives you specific legal rights, and you may also have other rights which vary from state to state and province to province.

Preuves

Avant finir l'installation vous devez faire la preuve suivante: pour que vous vous assurez que le câblage est convenablement fait et que tout est en agissant de façon approprié.

Brancher de Nouveau la Batterie

Quand le câblage est complètement fait, brancher de nouveau la borne négative de la batterie.

Epreuve le Câblage d'Energie

- Mise en marche le récepteur mais n'augmente pas le volume. La lumière d'énergie du amplificateur devrait s'allumer. Si ne s'allume pas, révise le REM et le câble + 12 V.
- Vous augmentez le volume du récepteur et tous les parlants devraient être en action. Sinon révise les connexions du câblage dans l'amplificateur et les hauts-parleurs.

Epreuve les Connexions du Clâvage

Celle-ci épreuves assurent que les hauts-parleurs sont branchés convenablement. Si les hauts-parleurs ne s'écoutent pas, un ou les deux câbles des hauts-parleurs peuvent être déconnectés.

Localisations de Problèmes

Problème	Motif possible	Correction
L'amplificateur ne marche pas (LED n'est pas allumé), quand le véhicule et la radio sont en fonctionnant	Il n'y a pas courant dans la terminale + 12 V	Réparer le câble ou les connexions
	Le câble à distance n'a pas d'alimentation	Vérifier les connexions à la radio avec une lumière de preuve
	Fusible brûlé	Changer le fusible
Il est nécessaire augmenter le volume très haut	Le contrôle de niveau d'entrée est très bas	Ajuster le contrôle de niveau d'entrée
Le volume de la radio est trop sensible	Le contrôle de niveau d'entrée est très haut	Ajuster le contrôle de niveau d'entrée plus bas
Fusibles brûlés	Les câbles d'alimentation sont connectés en forme incorrecte	Vérifier la connexion des câbles d'alimentation
	Hauts-parleurs brûlés ou endommagés	Réviser les hauts-parleurs
Bruit du moteur (Bruit/ Perturbations statiques du allumé ou cri perçant du alternateur)	Connexions à terre inadéquates; courbes à terre	Eloigner le câble RCA des câbles principaux d'alimentation
		Directioner de nouveau le câble RCA
		Assurer que l'amplificateur est branché à terre à une partie nettoyage et solide du châssis/armature
La lumière protectrice s'allume et l'amplificateur s'éteint	L'amplificateur est en protection thermique	Laisser que l'amplificateur se refroidit avant d'allumer de nouveau; quelques-unes installations peuvent requérir un ventilateur par maintenir l'amplificateur frais spécialement si vous êtes en transmettant haut-parleur des bas avec l'amplificateur
	Connexion ou crousement mauvaises dans l'haut-parleur	Voir si les hauts-parleurs et/ou les crousements ont connexions lâches ou mauvaises
	Voltage bas de la batterie	S'assurer que l'amplificateur porte entre 10,8 et 15,6 volts avec un multimètre digital que mesure l'amplificateur
	L'impédance du haut-parleur est de 2 ohms	Si vous utilisez hauts-parleurs de 4 ohms vous ne pouvez pas avoir plus de deux hauts-parleurs connectés en parallèle. L'amplificateur ne fonctionnera pas avec 2 ohms en pont
Les conduites n'opèrent pas	Les câbles sont mauvais branchés avec l'haut-parleur	Rapporter au manuel du propriétaire par les méthodes d'installation adéquats
	L'entrée n'est pas bien branchée	

Spécifications

Amplificateurs à deux canaux de série AXP

Réponse en fréquence	20Hz à 20kHz, ±0.5 dB
Rapport signal/bruit à la puissance normale	>100dB
Séparation de canal à la puissance de référence	>65dB, 1kHz
DHT & DMI à la puissance de référence (2 ohms)	<0.8%
Impédance des sorties des enceintes de forte puissance	2 à 4 ohms
Impédance des entrées de forte puissance	.47k ohms
Amplification des graves de fréquence central	45Hz
Pente de croisement	12 dB/octave, Butterworth
Exigences de puissance	14,4VDC (10,8 à 15,6VDC allowable)

A34XP

Puissance de sortie @ 14,4 VDC, 20Hz-20 kHz	
(4 ohms)	.60 Watts par canal RMS, < 0.5% THD
(2 ohms)	.85 Watts par canal RMS, < 0.8% THD
(4 ohms) en pont	170 Watts par canal RMS, < 0.8% THD
Dimensions	2 9/16" x 11 1/8" x 8 7/16" (65mm x 283mm x 214mm)

A46XP

Puissance de sortie @ 14,4 VDC, 20Hz-20 kHz	
(4 ohms)	.60 Watts par canal RMS, < 0.5% THD
(2 ohms)	.85 Watts par canal RMS, < 0.8% THD
(4 ohms) en pont	170 Watts par canal RMS, < 0.8% THD
Dimensions	2 9/16" x 11 1/8" x 8 7/16" (65mm x 283mm x 214mm)

Garantie

Garantie Limitée d'Un An (Etats-Unis et Canada)

Terme de la garantie: Cette garantie de Audiovox Electronics Corporations prendra effet par une période d'un an des la date de la première achat du consommateur.

Gens protégés: Cette garantie sera de saisie par le propriétaire original pendant la période de garantie toujours que se présent une facture avec la date d'achat à un distributeur Jensen autorisé quand vous exigez le service de garantie.

Ce que couvre la garantie: Sauf le spécifié dessous, cette garantie couvre tous les défauts de matériaux et de main-d'oeuvre dans le produit. La garantie ne couvre pas le suivant: dommages résultants d'accidents, mauvais usage, abus, négligence, modification du produit, installation incorrecte, voltage de ligne incorrect, réparations non autorisé ou défauts en suivre les instructions fournis dans ce produit; dommages passés pendant l'envoi (les réclamations doivent être réalisés au transporteur); élimination de la statique du véhicule ou des autres interférences électroniques; n'importe quel produit acheté hors des Etats-Unis ou Canada, ou dans le quel le nombre de la serie a été altéré, modifié ou effacé.

Comme utilisé le service: Acheteurs dans les Etats-Unis: S'il vous plaît téléphonez-vous à Jensen au nombre 1-800-323-4815. Nous vous allons informer le nom et l'adresse du service de réparation, lequel le vous fournira le service de réparation du produit ou le recommandera que vous l'envoie à un Centre de Service de l'usine. Acheteurs de Canada: Le produit devra être envoyé de nouveau au distributeur Jensen où a été acheté et ce distributeur fera le service ou décidera la réparation du produit. Si on se requérira l'envoi du produit, le même devra être emballé avec assurance. La facture original avec la date de vente doit être incluse avec le produit comme preuve de la couverture de la garantie.

Ce que nous couvrons: Nous payerons tous les frais de main-d'oeuvre et de matériaux qui exige la réparation du produit, mais vous devrez payer n'importe quel coût de main-d'oeuvre par la d'installation ou installation du produit. S'il doit être envoyé par effectuer son réparation, vous devrez payer d'avance les dépenses d'envoi initiaux, mais Jensen payera les frais de renvoi si la denrée se restituer dans les Etats-Unis ou le Canada.

Exclusion de certes dommages: CETTE GARANTIE NE S'APPLIQUE PAS AUX APPAREILS NI AUX PIÈCES ENDOMMAGÉS LORS D'ALTÉRATIONS, D'UNE MAUVAISE MANIPULATION OU UTILISATION, D'UNE NÉGLIGENCE OU D'UN ACCIDENT, NI SUITE À UNE MAUVAISE INSTALLATION OU UNE RÉPARATION NON AUTORISÉE. CETTE GARANTIE EST EXCLUSIVE ET A PRÉSENCE SUR TOUTES LES AUTRES GARANTIES, FORMELLES OU TACITES, INCLUANT SANS AUCUNE RESTRICTION, LES GARANTIES TACITES EN QUALITÉ LOYALE ET MARCHANDE ET LES APTITUDES À UN BUT PARTICULIER, AINSI QUE TOUTE OBLIGATION, RESPONSABILITÉ, DROIT, RÉCLAMATION OU RECOURS AU SEIN D'UN CONTRAT OU D'UN ACTE DÉLICTEUX, RÉEL OU IMPUTÉ. PERSONNE NE PEUT ASSUMER, À LA PLACE DE LA COMPAGNIE, QUELCONQUE RESPONSABILITÉ SE RAPPORTANT À LA VENTE DE CET APPAREIL. LA COMPAGNIE NE SERA, EN AUCUN TEMPS, TENUE RESPONSABLE DES DOMMAGES-INTÉRÊTS DIRECTS OU INDIRECTS.

Certains états et/ou provinces ne reconnaissent pas les restrictions en matière de durée des garanties implicites et/ou ne permettent pas les exclusions ou les restrictions en matière de dommages consécutifs ou indirects; il se peut donc que les restrictions et exclusions ci-dessus ne vous concernent pas.

Pruebas

Antes de finalizar la instalación, usted debe realizar la siguiente prueba para asegurarse que el cableado esté correctamente realizado y que todo está operando correctamente.

Reconectar la Batería

Cuando el cableado esté totalmente realizado, reconecte el terminal negativo de la batería.

Pruebe el Cableado de Energía

1. Prenda el receptor pero no suba el volumen. La luz de encendido del amplificador debería encenderse. Si no lo hace, revise el terminal remoto (REM) y el cable +12V.
2. Suba ligeramente el volumen del receptor. Todos los parlantes deberían estar operando. Si no, revise las conexiones del cableado entre amplificador y los altavoces.

Pruebe las Conexiones del Altavoz

Estas pruebas aseguran de que los altavoces estén conectados correctamente. Si los altavoces no suenan, uno o ambos cables de los altavoces pueden estar desconectados.

Localización de Problemas

Problema	Causa posible	Corrección
El amplificador no funciona (LED no está encendido) cuando el vehículo y la radio están funcionando	No hay corriente en el terminal +12V	Revisar cable o conexiones
	El cable remoto no tiene alimentación cuando el radio está encendido	Verifique las conexiones a la radio con una luz de prueba
	Fusible quemado	Reemplace el fusible
Es necesario subir el volumen muy alto	El nivel de entrada está muy bajo	Ajuste el control de nivel de entrada
El volumen del radio es demasiado sensible	El nivel de entrada está muy alto	Ajuste el control de nivel de entrada más bajo
Fusibles quemados	Los cables de alimentación están conectados incorrectamente	Verificar la conexión de los cables de alimentación
	Altoparlantes quemados o dañados	Revise los altoparlantes
Ruido del motor (Ruido/perturbaciones estáticas del encendido ó chillido del alternador)	Conexiones a tierra inadecuadas; curvas a tierra	Aleje el cable RCA de los principales cables de alimentación
		Redirija el cable RCA
		Asegúrese que el amplificador esté conectado a tierra a una parte limpia y sólida del chasis o carrocería
La luz protectora se prende y el amplificador se apaga	El amplificador está en protección térmica	Deje que el amplificador se enfríe antes de encender nuevamente; algunas instalaciones pueden requerir un ventilador para mantener el amplificador fresco
	Conexión o sobremodulación mala en el altoparlante	Vea si los altoparlantes o la sobremodulación tienen conexiones flojas o malas
	Voltaje bajo de la batería	Asegúrese de que el amplificador alcance entre 10, 8 y 15,6 voltios con un multímetro digital que mida la tensión del amplificador
	La impedancia del altoparlante es de menos de 2 ohms	Si usa altoparlantes de 4 ohmios no puede tener más de dos altoparlantes conectados en paralelo. El amplificador no funcionará con 2 ohmios en puente
No operan los canales	Los cables del altoparlante están conectados mal con el altoparlante	Relea el manual del usuario para los procedimientos de instalación apropiados
	La entrada no está bien conectada	

Especificaciones

Amplificadores de dos canales de la serie AXP

Respuesta de frecuencia	20Hz a 20kHz, ± 0.5 dB
Señal por ruido de radio @ Corriente promedio	>100 dB
Separación de canal @ Ref. Corriente	>65 dB, 1 kHz
THD & IMD @ ref. corriente a 2 ohms	<0.8%
Impedancia del salida del altavoz de alta potencia	.2 a 4 ohmios
Impedimento de entradas de alta potencia	47k ohmios
Sobreimpedancia del bajo de frecuencia central	45Hz
Pendiente de cruce	12 dB/octavo, Butterworth
Requisitos de corriente	14.4VDC (10.8 a 15.6VDC permitido)

A34XP

Potencia de salida @ 14.4 VDC, 20Hz-20 kHz	
(4 ohmios)	85 Vatios por canal RMS, < 0.5% THD
(2 ohms)	115 Vatios por canal RMS, < 0.8% THD
(4 ohms) distribuidos	230 Vatios por canal RMS, < 0.8% THD
Dimensiones	2 9/16" x 11 1/8" x 8 7/16" (65mm x 283mm x 214mm)

A46XP

Potencia de salida @ 14.4 VDC, 20Hz-20 kHz	
(4 ohms)	60 Vatios por canal RMS, < 0.5% THD
(2 ohms)	85 Vatios por canal RMS, < 0.8% THD
(4 ohms) distribuidos	170 Vatios por canal RMS, < 0.8% THD
Dimensiones	2 9/16" x 11 1/8" x 8 7/16" (65mm x 283mm x 214mm)

Garantía

Garantía Limitada de Un Año (USA and Canada)

Plazo de la Garantía: Esta garantía será efectiva por un periodo de un año desde la fecha de la primera compra del consumidor.

Personas Protegidas: Esta garantía será ejecutable por el propietario original durante el periodo de garantía siempre que se presente una prueba de la fecha de compra a un distribuidor Jensen autorizado cuando se requiere el servicio de garantía.

Lo que Cubre la Garantía: Excepto lo especificado abajo, esta garantía cubre todos los defectos en materiales y mano de obra en el producto. Lo que sigue no está cubierto: daños resultantes de accidentes, mal uso, abuso, negligencia, modificación de producto, instalación incorrecta, voltaje de línea incorrecto, reparaciones no autorizadas o fallas al seguir las instrucciones provistas en este producto; daños ocurridos durante el envío (los reclamos deben ser realizados al transportador); eliminación de estática del coche u otras interferencias electrónicas; cualquier producto comprado fuera de Estados Unidos o Canadá, o en el cual el número de serie ha sido desfigurado, modificado o borrado.

Cómo Realizar un Servicio: Compradores en Estados Unidos: Por favor, llame a Jensen al número 1-800-323-4815. Le vamos a informar el nombre y dirección de una estación de reparación de Jensen el cual le proveerá del servicio de reparación del producto o le recomendará que envíe su producto a un centro de servicio de la fábrica. Compradores de Canadá: El producto deberá ser retornado al distribuidor Jensen del cual fue adquirido y ese distribuidor realizará el servicio o acordará la realización del servicio del producto. Si se necesitara el envío del producto, el mismo debe ser embalado con seguridad. La factura original con la fecha de venta debe ser incluida con el producto como prueba de la cobertura de la garantía.

Lo Que Cubrimos: Nosotros pagaremos todos los gastos de mano de obra y materiales que requiera la reparación del producto, pero usted deberá pagar cualquier costo de mano de obra por la desinstalación o instalación del producto. Si el producto debe ser enviado para realizar el servicio, usted debe pagar por adelantado los costos de envío iniciales, pero Jensen pagará los costos del envío de vuelta si el producto se devuelve dentro de Estados Unidos o Canadá.

Exclusión de Ciertos Daños: ESTA GARANTÍA NO ES APLICABLE AL PRODUCTO O PIEZA DEL PRODUCTO QUE HAYAN SIDO DAÑADOS POR ALTERACIONES, MAL MANEJO, MAL USO, NEGLIGENCIA, ACCIDENTE, INSTALACIÓN INADECUADA O REPARACIÓN NO AUTORIZADA. ESTA GARANTÍA ES EXCLUSIVA Y REEMPLAZA A CUALQUIERA Y TODAS LAS DEMÁS GARANTÍAS, EXPRESAS O IMPLÍCITAS, INCLUIDAS A MANERA DE EJEMPLO, LAS GARANTÍAS IMPLÍCITAS DE COMERCIABILIDAD Y ADECUACIÓN A LOS FINES ESPECÍFICOS Y A CUALQUIER OBLIGACIÓN, RESPONSABILIDAD, DERECHO, RECLAMACIÓN O RECURSO CONTRACTUAL O EN MATERIA DE HECHOS ILÍCITOS, YA SEA QUE SURJA O NO DE LA NEGLIGENCIA, REAL O IMPUTADA, DE LA COMPAÑÍA. NINGUNA PERSONA O REPRESENTANTE ESTÁ AUTORIZADO A ASUMIR EN NOMBRE DE LA COMPAÑÍA NINGUNA OTRA RESPONSABILIDAD EN RELACIÓN CON LA VENTA DE ESTE PRODUCTO. EN NINGÚN CASO LA COMPAÑÍA SERÁ RESPONSABLE DE LOS DAÑOS INCIDENTALES O INDIRECTOS.

Algunos estados y/o provincias no permiten limitaciones en la duración implícita en una garantía y/o no permiten la exclusión o limitación de daños fortuitos o consecuentes, de manera que las limitaciones anteriores pueden no aplicarse. Esta garantía le da derechos legales específicos, y usted puede también tener otros derechos que varíen de estado en estado y provincia en provincia.

Free Manuals Download Website

<http://myh66.com>

<http://usermanuals.us>

<http://www.somanuals.com>

<http://www.4manuals.cc>

<http://www.manual-lib.com>

<http://www.404manual.com>

<http://www.luxmanual.com>

<http://aubethermostatmanual.com>

Golf course search by state

<http://golfingnear.com>

Email search by domain

<http://emailbydomain.com>

Auto manuals search

<http://auto.somanuals.com>

TV manuals search

<http://tv.somanuals.com>