

Avanti

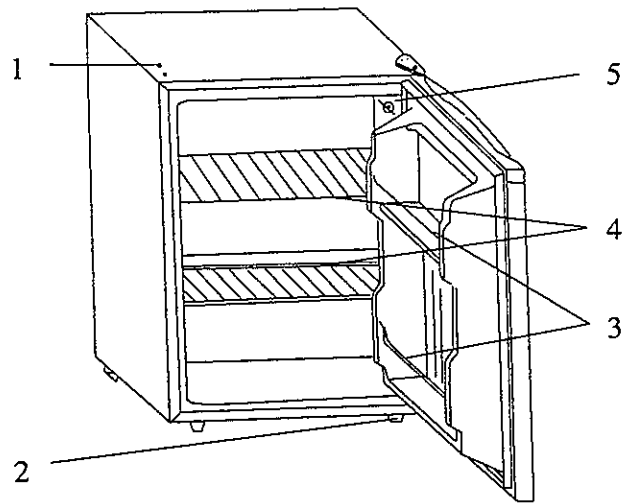
**REFRIGERATOR
INSTRUCTION MANUAL**

Model No. : 249SYW/YB

**INSTRUCTION MANUAL
MANUAL DE INSTRUCCIONES
MANUEL D'UTILISATION**

CONSUMER INFORMATION SERVICE:
IF YOU NEED ASSISTANCE, CALL TOLL FREE
FROM ANYWHERE IN THE UNITED STATES
(800)220 -5570

* Before use, please read this manual carefully



1. Reversible Door Slot
Ranuras de Puerta Reversible/Rainures de Porte Reversible
2. Leveling Leg
Patas de Nivelar/Vis à Nivellement
3. Bottle Racks
Compartimientos de Botellas/Porte – Bouteilles
4. Removable Shelves
Estantes Removibles/Tablettes Amovibles
5. Temperature Control Knob
Control de Temperaturas/Cadran du Thermostat

ELECTRICAL CONNECTION

This appliance should be properly grounded for your safety. The power cord of this appliance is equipped with a three – prong plug which mates with standard three prong wall outlet to minimize the possibility of electric shock

- Do not, under any circumstances, cut or remove the third ground prong from power cord supplied.
- Use of extension cords are not recommended.

INSTALLATION

- Place your appliance on a floor strong enough to support it when fully loaded.
- This appliance is designed for free standing only and should not be recessed or built - in.
- Let air circulate freely around appliance. Keep rear 4 inches away from wall and at least 3 inches space on sides.
- The location you choose should be away from heat sources like stove, heater or radiator.
- Avoid installing your appliance in humid places (like next to sinks).

SETTING THE TEMPERATURE CONTROL

The temperature control dial has settings from the warmest ("Min") to the coldest ("Max") counterclockwise, plus "OFF".

Initially set the dial to the "NORMAL" position. After using the refrigerator for a full day, adjust the dial to the setting that is best suited to your needs. Turning the control to the "OFF" stops the cooling cycle. You must allow at least 3 minutes before starting it again.

CLEANING AND MAINTENANCE

Unplug the refrigerator and remove food, shelves and tray. Wash inside with a solution of warm water and baking soda. Then rinse and dry. Do not use soaps, detergents or spray cleaners as they may cause odors inside compartment.

Wash ice cube tray, shelves and drip tray in mild detergent solution and dry with a soft cloth.

To help prevent odors, leave an open box of baking soda inside the refrigerator, on the shelf.

Wipe outside of refrigerator with a soft cloth dampened with soapy water. Use only mild, soapy water to clean the door gasket.

VACATION AND MOVING CARE

VACATION

Remove all the food if you are going for a month or more. Unplug the refrigerator and clean it. Rinse well and dry. Keep doors open far enough for air to get in. This will keep odor and mold from building up.

MOVING

Remove all food. Unplug the refrigerator and clean it thoroughly.

Take out all removable parts. Wrap all parts and tape them together so they do not shift and rattle. Tape the door shut.

Be sure refrigerator stays in upright position during actual moving and in van. Protect outside of refrigerator with blanket.

When you get to your new home, refer to "INSTALLATION" Paragraph.

"Important Safety Instructions"

△ WARNING	To reduce the risk of fire, electrical shock, or injury when using your refrigerator, follow these basic precautions:
<ul style="list-style-type: none">• Read all instructions before using the refrigerator.• Child entrapment and suffocation are not problems of the past. Junked or abandoned refrigerators are still dangerous. . . even if they will "just sit in the garage a few days" <p>If you are getting rid of your old refrigerator, do it safely. Please read the safety booklet from the Association of Home Appliance Manufacturers. Help prevent accidents.</p> <ul style="list-style-type: none">• Never allow children to operate, play with, or crawl inside the refrigerator• Never clean refrigerator parts with flammable fluids. The fumes can create a fire hazard or explosion. <p style="text-align: center;">• FOR YOUR SAFETY •</p> <p style="text-align: center;">DO NOT STORE OR USE GASOLINE OR OTHER FLAMMABLE VAPORS AND LIQUIDS IN THE VICINITY OF THIS OR ANY OTHER APPLIANCE. THE FUMES CAN CREATE A FIRE HAZARD OR EXPLOSION.</p> <p style="text-align: center;">- SAVE THESE INSTRUCTIONS -</p>	

Changing the Reversible Door

This refrigerator comes from the factory with the door hinges on the right. If you wish to change the opening direction, follow instructions below.

1. Using a sharp object, pry out the 3 plug buttons. Save the plugs for later use.
2. Remove the upper hinge cover.
3. Remove the 2 phillips screws which connect the upper hinge to the cabinet top.
4. Carefully lift the door, placing it on a padded surface to avoid scratching.
5. Set the refrigerator door in its new position, making sure the hinge pin enters the bushing at the bottom of the cabinet.
6. While holding door in the closed position, loosely secure the upper hinge using the parts removed in step 3. Before tightening the screws, make sure the top of the door is leveled with the cabinet top.
7. Replace upper hinge cover.
8. Replace all 3 plugs removed in step 1 to cover the holes at the right.

TROUBLESHOOTING – PROBLEM SOLVER

PROBLEM	PROBABLE CAUSES	SOLUTION
Refrigerator does not operate	No Power Defective Plug Thermostat is in the "OFF" position 120V AC cord is not plugged - in	<ul style="list-style-type: none"> • Circuit Breaker Tripped • Fuse Blown • Replace it or fix it • Set dial to position "NORMAL" • Connect power cord to three prong wall outlet
Not cold enough	Thermostat Dial Set in incorrect position Frequent door openings let cold air escape	<ul style="list-style-type: none"> • Read instruction manual (Paragraph referring to temperature control) • Avoid opening door too many times
Abnormal noises, vibration	Not Leveled Refrigerant gas expanding in evaporator Tubes or Coils too close to wall	<ul style="list-style-type: none"> • Adjust leveling screw • Normal operation • Check for proper clearance from walls, etc
Cabinet odor	Food	<ul style="list-style-type: none"> • Check for spoiled food • Use tight covers • Clean interior

ANTES DE INSTALAR SU REFRIGERADOR:

- Verifique si el refrigerador no sufrió danos durante el transporte.
- Instale su refrigerador sobre un piso que soporte su peso y que sea adecuado para su tamaño y su use. También que esté nivelado.
- Deje un espacio de tres(3) pulgadas en los lados y en la parte trasera y por lo menos una pulgada en el tope del refrigerador para la circulación del aire.
- Limpie los lados internos y externos del refrigerador con jabón neutro y agua tibia, para eliminar el olor característico de aparato nuevo. No use abrasivos.
- Asegúrese que el refrigerador sea descargado en tierra correctamente. Su producto posee enchufe metálico para descarga en tierra. El enchufe debe ser conectado al tomacorriente instalado y aterrado apropiadamente.
- Que no este cerca de un horno, calentador u otra fuente de calor.
- Evite instalarlo en lugares húmedos.

IMPORTANTE: No conecte el refrigerador a cables de extensión, no haga enmiendas ni conecte otros aparatos en el mismo tomacorrientes.

CONTROL DE TEMPERATURAS

El control de temperaturas está localizado en el lado derecho del refrigerador. Cuando conecte su refrigerador por la primera vez se recomienda que el botón del control se coloque en la posición "NORMAL". Deje el refrigerador trabajar por 20 minutos, el motor deberá trabajar silenciosamente con un suave zumbido. La perilla de control se puede graduar desde la posición más calurosa "MIN" hasta la más fría "MAX".

Después de un día o dos usted decidirá si el control está graduado correctamente.

En la posición "OFF" el motor parará.

CUIDADOS EN LOS PERÍODOS DE AUSENCIA

- Para cortos períodos de ausencia (menos de 7 días) el refrigerador podrá quedar funcionando. Coloque el botón de control de temperaturas en la posición mínima.
- En períodos de ausencia más largos, se aconseja dejar el refrigerador

- ador limpio y desconectado.
- Retire todo lo que tenga adentro del refrigerador y haga la limpieza general.
 - Deje la puerta entreabierta para que penetre el aire y evitar la formación de olores.

ECONOMIA DE ENERGIA

Evite dejar por mucho tiempo la puerta abierta.
Evite aperturas frecuentes de la puerta.
Nunca coloque alimentos calientes dentro del refrigerador. Espere que estén a una temperatura ambiental.
Coloque el botón de control de temperaturas en la posición adecuada.

SI USTED SE VA DE VACACIONES

Saque todos los artículos dentro del refrigerador si Ud. se va de vacaciones por un mes o más.
Desconecte el refrigerador del tomacorriente y limpie el refrigerador bien.
Deje la puerta abierta para evitar la formación de olores, condensación o moho.

SI USTED SE MUDA

Desconecte el refrigerador del tomacorriente y limpie el refrigerador bien.
Saque todas Las partes movibles y empaquételas para que no se muevan durante la transportación.
Cierra la puerta del refrigerador y séllela con cinta adhesiva. Para evitar que los tornillos de nivel se averíen, gírelos completamente hacia la base.
Asegúrese que el refrigerador va parado durante el viaje y cúbralo con una frazada.

REVERSION DE LA PUERTA

1. Usando un objeto puntiagudo, levante con cuidado los tres tapones plásticos.
Levante la capa plástica que cubre la bisagra. Suelte los tornillos que

conecta la bisagra a la parte superior derecha del refrigerador. Invierta las posiciones.

2. Retire la puerta, levantándola despacio y colocándola en una superficie suave para que no se dañe.
3. Después de encajar la puerta en su nueva posición, coloque la bisagra y su capa plástica en el lado izquierdo superior del refrigerador.
4. Aguantando la puerta en la posición cerrada, apriete suavemente los tornillos que aguantan la bisagra superior. Antes de atornillarlos fuertemente, esté seguro que la puerta está nivelada con la parte superior del refrigerador.
5. No se olvide de colocar los tapones plásticos en los 3 huecos que quedan en la parte superior derecha del refrigerador.

IRREGULARIDADES CON EL FUNCIONAMIENTO DEL REFRIGERADOR

PROBLEMA	CAUSAS PROBABLES	SOLUCION
El refrigerador no funciona	Falta de energía Tomacorrientes defectuoso Control de temperaturas en la posición "OFF" Enchufe desconectado	<ul style="list-style-type: none"> • Verifique el fusible • Sustitúyalo o arréglelo • Coloque el botón en la posición correcta • Conéctelo
La refrigeración es insuficiente	Botón de control de temperatura en la posición incorrecta Elevada frecuencia de apertura de la puerta	<ul style="list-style-type: none"> • Observe las instrucciones • Evite abrir la puerta demasiado
El refrigerador no funciona	Expansión del gas en el evaporador Tubos en contacto con gabinetes o paredes	<ul style="list-style-type: none"> • Normal • Aléjelos

CONNECTION ÉLECTRIQUE

Pour votre sécurité, cet appareil doit être mis à la terre. Le cordon électrique de l'appareil est muni d'une fiche de 3 points que l'on branche dans une prise de courant murale de 3 ouvertures pour réduire la possibilité de décharge électrique.

- Il ne faut absolument pas couper ou enlever la troisième point de mise du cordon muni.
- L'usage de fil de rallonge n'est pas recommandé.

INSTRUCTIONS D'INSTALLATION

- Placer l'appareil sur un plancher assez fort pour le supporter lorsqu'il est pleinement chargé.
- Cet appareil est désigné seulement pour être situé indépendant et ne doit pas être encastré dans les armoires ou situé dans un recoin étroit.
- L'air doit circuler à l'entour de l'appareil. Éloigner le réfrigérateur au moins 4 pouces du mur arrière et au moins 3 Pouce des murs de côté.
- La place que vous choisissez doit éviter des sources de chaleur comme poêle, calorifère ou radiateur.
- Éviter les endroits humides comme à côté du lavabo.

POUR RÉGLER LA COMMANDE DU THERMOSTAT

Le cadran du thermostat a des positions de la plus chaude(1) à la plus froide(7), en plus que "0".

Mettre l'appareil en marche en réglant la commande du thermostat à la position au centre. Après avoir utilisé le réfrigérateur pendant une journée entière, régler la commande à la position que vous convient mieux. Tourner la commande à "0" arrête le cycle de refroidissement. Par après il faut attendre au moins 3 minutes avant de le mettre en marche de nouveau.

DÉGIVRAGE

Dégivrer lorsque la glace sur le mur du compartiment congélateur a 1/4 de pouce d'épaisseur. Enlever les aliments et moule à glaçons et tourner la commande à "0".

Ne jamais utiliser aucun instrument aigu ou en métal pour enlever la glace,

car ceux - ci peuvent endommager les serpentines refroidisseurs. Nous recommandons utiliser un gratteur en plastique.

Après le dégivrage, enlever le plateau d'écoulement et jeter l'eau. Ensuite retourner la commande a la position désirée et remplacer les aliments et le moule à glaçons dans le réfrigérateur.

Le dégivrage dure régulièrement quelques heures. Le dégivrage rapide peut se produire en laissant la porte ouverte. En plus, verser de l'eau chaude sur la partie englacée aidera. N'utiliser pas de l'eau bouillante comme cela pourrait endommager les parties plastiques.

MODE D'EMPLOI DES MOULES À GLAÇONS

Après l'avoir lavé, remplir par 3/4 le moule à glaçons. Pour démouler les glaçons, renverser le moule et le tordre les deux bouts jusqu'à ce que les glaçons tombent.

COMPARTIMENT CONGÉLATEUR

Ce compartiment est désigné pour faire des glaçons et pour ranger en peu de temps (3 ou 4 jours au plus) quelques aliments congelés commerciaux. La température dans ce compartiment n'arrive jamais à être assez froide pour congeler les aliments avec sécurité pour longtemps.

NETTOYAGE ET ENTRETIEN

Débrancher le réfrigérateur et enlever les aliments, la tablette et le plateau. Laver l'intérieur avec une solution de l'eau tiède et du bicarbonate de soude.

Par après rincer et sécher. N'utiliser pas de solution savonneuse, détergent ou vaporisateur car cela pourrait causer des odeurs à l'intérieur du compartiment. Laver le moule à glaçons, tablette et plateau d'écoulement dans une solution de détergent doux et sécher avec un linge doux.

Pour aider à prévenir les odeurs, mettre une boîte ouverte de bicarbonate de soude dans le réfrigérateur, sur la tablette.

Essuyer l'extérieur avec un linge doux mouillé d'eau savonneuse. Utiliser seulement une solution savonneuse douce pour nettoyer le coup - froid de la porte.

LES VACANCES, ET DÉMÉNAGEMENT

VACANCES

Enlever tous les aliments si vous prenez des vacances d'un mois ou plus.

Débrancher le réfrigérateur et le nettoyer. Rincer bien et secher. Laisser la porte ouverte assez pour permettre l'air à entrer. Ceci évitera la formation de mauvaises odeurs.

DÉMÉNAGEMENT

Enlever tous les aliments. Débrancher le réfrigérateur et le nettoye bien. Enlever toutes les pièces amovibles. Les enveloper et les serrer ensemble avec ruban gommé pour qu'ils ne se déplacent et ne vibrent pas. Serrer les vis à nivellement à la base et fermer les portes avec un ruban gommé. Assuer que le réfrigérateur reste debout pendent le déménagement et dans le véhicule. Protéger l, extérieur avec une couverture epaisse. En arrivant à votre nouvelle résidence, vérifier la section appelée "Installation"

Instructions Importants de Sécurité

AVIS	Afin de diminuer les risques de feu, décharge électrique, ou blessure lors de l'installation de votre réfrigérateur, suivre ces precautions.
<ul style="list-style-type: none">• Lire toutes les instructions avant de se servir du réfrigérateur.• L'enfermement et l'étouffement des enfants ne sont pas des problèmes du passé. Les réfrigérateurs jetés au bidange ou abandonnés sont encore dangereux. . . meme s'ils vont "juste rester dans le garage pour quelques jours".• Si vous contemplez vous débarrasser de votre ancien réfrigérateur, faites - le avec precaution. Veuillez lire le livre de L'Association Des Fabricants d'Appareils Menagers". Aider à éviter les accidents.• Jamais permettre les enfants à opérer, jouer avec, ou entrer dans le réfrigérateur.• Jamais nettoyer les pièces du réfrigérateur au fluids inflammables. Les vapeurs pourraient causer un incendie ou une explosion. <p style="text-align: center;">POUR VOTRE SECURITÉ</p> <p>N'entreposer pas ni utiliser de l'essence ou d'autres vapeurs ou liquids inflammables dans les alentours de celui - ci ou d'autre appareil menager quelconque. Les vapeurs pourraient causer un incendie ou une explosion.</p> <p style="text-align: center;">GARDER CES INSTRUCTIONS</p>	

ECONOMIE D'ÉNERGIE

- Éviter laisser la porte ouverte longtemps.
- Éviter ouvrir la porte trop souvent.
- Ne jamais ranger d'aliments chauds dans le réfrigérateur. Attendre que les aliments refroidissent à la température de la pièce.
- Régler le cadran du thermostat à la position correcte.

POUR CHANGER LA PORTE REVERSIBLE

Les pentures de porte du réfrigérateur sont montées à droite. Pour faire que la porte ouvre de l'autre côté, suivre les instructions ci - dessous.

1. Avec un instrument aigu, soulever au levier les deux bouchons en forme de boutons.
2. Enlever les vis étoiles qui lient la penture supérieure à la partie du haut.
3. Enlever les boulons de la penture supérieure et, avec soin, lever la porte et la déposer sur une surface couverte pour éviter de la graffier.
4. Placer la porte dans la nouvelle position de l'autre côté, en vérifiant que la goupille de la penture enter dans le trou au bas du réfrigérateur.
5. Pendant retenant la porte dans la position fermée, légèrement fixer la penture supérieure avec les mêmes pièces enlevées au No. 2.
6. Avant de serrer les vis, vérifier que le haut de la porte est au niveau avec le haut du cabinet du réfrigérateur.

IRRÉGULARITÉS DANS LE FONCTIONNEMENT DU RÉFRIGÉRATEUR

PROBLÈME	CAUSES PROBABLES	SOLUTION
Le Réfrigérateur ne marche pas	Faute de l'électricité Prise défectueuse Cadran du thermostat à la position "Off" Le fil de 120V AC n'est pas branché	<ul style="list-style-type: none"> • Coupe - circuit de déclanché • Fusible de brulée • Remplacer ou réparer • Régler le cadran a la position 4 • Brancher le fil dans une prise de courant murale de 3 ouvertures
Pas assez froid	Cadran du thermostat régler dans la mauvaise position	<ul style="list-style-type: none"> • Lire le manuel d'utilisation (la section appelée "Pour Régler La Commande Du Thermostat")
Bruit abnormal et vibration	Pas de niveau L'expansion du gas réfrigérant dans l'évaporateur Condensateur trop rapproché aux murs	<ul style="list-style-type: none"> • Ajuster les vis à nivellement • Normal • Vérifier la distance d'éloignement des murs, etc.
Odeur a l'intérieur	Aliments	<ul style="list-style-type: none"> • Vérifier pour des aliments pourris • Utiliser des couverts serrés • Nettoyer l'intérieur

REFRIGERATOR AND FREEZER PRODUCT WARRANTY
FULL ONE YEAR WARRANTY

For the first year after purchase and use within the continental United States by the original consumer,

Avanti products will at its option, repair or replace any part of the AVANTI Refrigerator or Freezer which proves to be defective in material or workmanship under normal use. In commercial or rental application, the warranty period is ninety (90) days. During this period, Avanti Products will provide all parts and labor necessary to correct such defects, free of charge, so long as the appliance has been installed and operated in accordance with the written instructions furnished with the appliance.

The customer will be responsible for cost of service calls resulting from problems considered Normal Responsibilities of User(* See paragraph so entitled).

To obtain service on your Avanti Refrigerator or Freezer, refer to the Directory of Avanti Authorized Appliance Service Stations and call the closest company for inspection and repair of the appliance under the terms of this warranty.

All Avanti Appliances of 3.5 cubic foot capacity or less must be brought/sent to the applicable service shop for repair.

LIMITED SECOND THROUGH FIFTH YEAR COMPRESSOR WARRANTY

For the second through the fifth years of use, Avanti Products will make available a replacement compressor as may be required due to failure. In commercial or rental use, this additional limited compressor warranty is one (1) year and nine months.

Any and all labor charges for determination of cause of failure, installation of the replacement compressor and transportation/handling charges for shipment of the replacement compressor will be the responsibility of the user.

Cartage charges for moving the appliance to a service shop(as may be required)and back to the user's home will also be the user's responsibility.

EXCLUSIONS

Avanti Products shall not be responsible for any content losses, incidental

or consequential damages resulting from the failure of the product to conform to any express or implied warranty.

In addition, Avanti Products is not responsible for service calls which do not involve defects in material or workmanship or other external causes such as abuse misuse, inadequate power supply or Acts of God.

Therefore, cost of replacement or repair of the following items, parts or labor will not be considered warranty repairs:

1. Evaporator doors
2. Evaporator door springs and/or frames
3. Inner door panels (includes plastic door shelves) and chest freezer lid liners
4. Door shelf rails and /or supports
5. Vegetable crisper
6. Vegetable crisper covers (glass or plastic)
7. Light bulbs and/or plastic housings
8. Plastic cabinet liners
9. Punctured evaporators, which will void the warranty on the complete refrigerating system i. e. compressor, condenser, evaporator and related tubing

This warranty does not apply in Hawaiian Island, U. S. Virgin Islands, Puerto Rico and/or any foreign country.

NORMAL RESPONSIBILITIES OF USER

1. Proper installation and use of the appliance in accordance with instructions supplied with the Refrigerator or Freezer
2. Replacement of light bulbs
3. Repair of damage to finish
4. Proper connection to power supply of sufficient voltage
5. Replacement of blown fuses
6. Repair of loose connections or defects in house wiring
7. Accessibility of the appliance to the service technician for repair

The user must keep a copy of the Bill of Sale, or Payment Record Verifying the purchase date to validate this warranty.

AVANTI PRODUCTS, DIVISION OF THE MACKLE CO., INC.

P. O. BOX 520604 - MIAMI, FLORIDA 33152

PRINTED IN CHINA

Free Manuals Download Website

<http://myh66.com>

<http://usermanuals.us>

<http://www.somanuals.com>

<http://www.4manuals.cc>

<http://www.manual-lib.com>

<http://www.404manual.com>

<http://www.luxmanual.com>

<http://aubethermostatmanual.com>

Golf course search by state

<http://golfingnear.com>

Email search by domain

<http://emailbydomain.com>

Auto manuals search

<http://auto.somanuals.com>

TV manuals search

<http://tv.somanuals.com>