

INSTALLATION GUIDE

AXIS T95A00 Dome Housing

AXIS T95A10 Dome Housing

ENGLISH

FRANÇAIS

DEUTSCH

ITALIANO

ESPAÑOL



AXIS T95A00/T95A10 Dome Housing

The AXIS T95A00/T95A10 Dome Housing can be used in both indoor and outdoor camera installations. Follow these instructions to complete the installation of the AXIS T95A00/T95A10 Dome Housing and Axis network camera.

Warning! High voltage - the electrical connection must be made by an authorized electrician. Please observe relevant national and local regulations for the installation.

- *"Package Contents"* on page 4
- *"Installation"* on page 5
- *"Technical Specifications"* on page 15

Safety Rules

Only qualified technical personnel must install this device.

- Disconnect the power supply before any technical work on the appliance.
- Do not use old or worn out power supply cables.
- Never make changes or connections that are not shown in this handbook; improper use of the appliance may cause serious hazard and may damage the product.
- Use original spare parts. Non-original spare parts could cause fire, electrical discharge, or other hazards.
- Before installing the device, check the supplied material to make sure it corresponds with the order specification.
- Please retain this manual for future reference.

Axis Network Cameras

The AXIS T95A00/T95A10 Dome Housing supports the following camera models:

Camera Model:

- AXIS 213 PTZ
- AXIS 214 PTZ
- AXIS 215 PTZ
- AXIS 231D+/232D+
- AXIS 233D

Note:

Before you begin, make sure that the AXIS T95A00/T95A10 Dome Housing package contents, power supply, and the required cables, tools, and documentation are available. See *"Package Contents"* on page 4.

Package Contents

Large box:

- (1) AXIS T95A00/T95A10 Dome Housing



Small box:

- (2) Domes - transparent and smoked



- (1) Fastening ring for dome
- (1) Rubber gasket for dome



- (4) M3x10mm screws for fastening ring



Plastic bag:

- (1) Plate for cable glands



- (1) Gasket

- (3) M16 cable glands

- (1) M12 cable gland



- (3) Plastic nuts for M16 cable glands

- (1) Plastic nut for M12 cable glands



- (3) M3x10mm screws



- (3) M3x8mm screws



- (4) M4x10mm screws



- (3) M3 nuts

- (4) M4 nuts

- (4) Lock washers



- (1) 1/4-inch screw for fixed network camera



- (1) 3mm Allen key



Plastic bag:

- (1) Desiccant salt bag



Additional parts:

- (1) Power connector for AXIS 213 PTZ, AXIS 214 PTZ, and AXIS 215 PTZ



- (1) Ethernet connector with 90 degree angle for AXIS 231D+/232D+



Tools not included

- Phillips screw driver
- RJ45 crimp tool*
- Adjustable wrench

*The RJ45 connector is attached after the cable has been pulled through the cable gland.

Other required parts

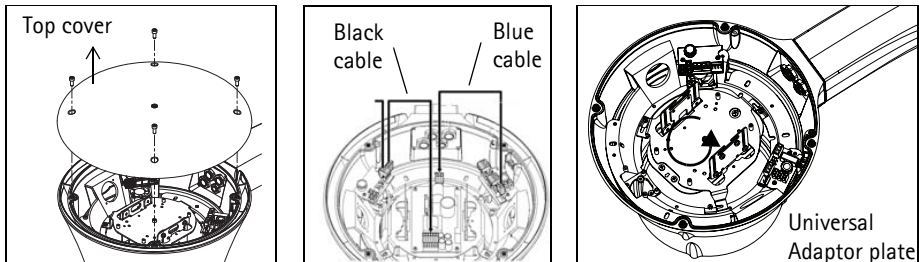
- Bracket see www.axis.com for available brackets and accessories
- Power cable AWG20, 100-240 VAC cable (AXIS T95A00 Dome Housing)
AWG22, 24 VAC cable (AXIS T95A10 Dome Housing)
- Network cable CAT 5 shielded twisted pair (STP) cable recommended
- RJ45 connector
- Soft cloth Recommended for protecting the dome while installing the housing

Note:

Not all screws provided are required for all camera installations.

Installation

Prepare the following steps indoors before you proceed to do the installation outdoors. This will save time at the installation site.



Attach Universal Adaptor plate to camera

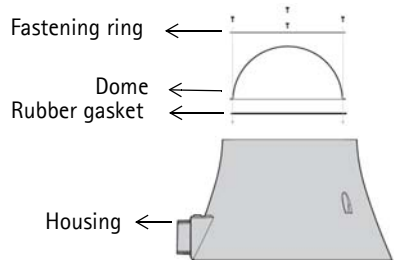
1. Remove the top cover of the housing (with four screws) from the housing using the 3mm allen key.
2. For AXIS T95A00 Dome Housing only - remove the two connectors (with black and blue cables) attached to the power supply on the Universal Adapter plate.
3. Loosen the three screws holding the Universal Adaptor plate. Slightly rotate and remove the Universal Adaptor plate.
4. Attach the Universal Adaptor plate to the camera. For details see page 13.

Note:

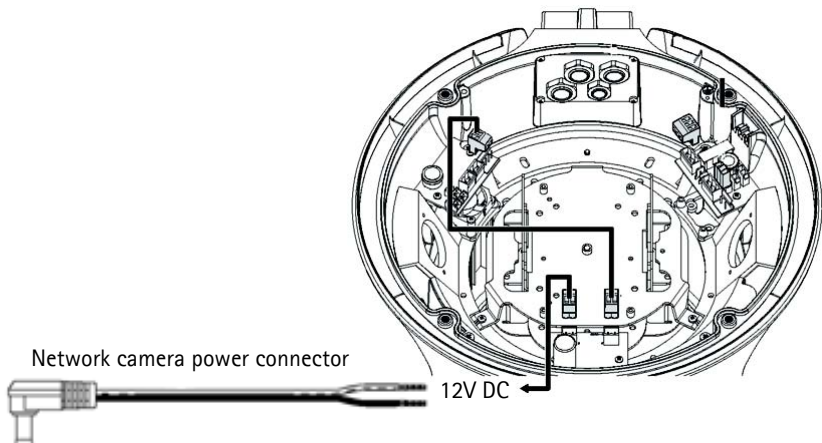
Do not install the camera in the housing at this point. Transport it carefully to the place of installation first.

Fix the dome to the housing

Place the fastening ring over the dome. Insert the four 10mm M3 screws, so you hold the ring, the dome, and the gasket together. Fix the dome (transparent or smoked) on the bottom of the housing.

**AXIS 213 PTZ, AXIS 214 PTZ, and AXIS 215 PTZ power connection**

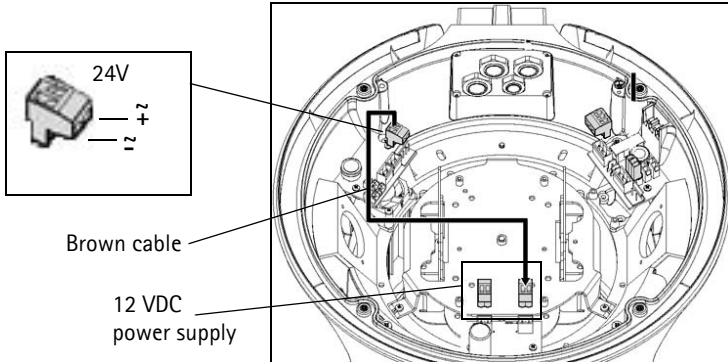
1. Connect the (provided) power connector to the 12 VDC output as shown in the picture.
2. Connect the network camera's power cable.



AXIS T95A00/T95A10 Dome Housing output 12V DC	
Camera power connector	Housing
black	GND
red	12 V

AXIS 231D+/232D+ and AXIS 233D power connection

1. Unplug the connector from the 12 VDC power supply opposite the bracket opening as shown in the illustration below.



2. Remove the green connector from the cables.
3. Connect the cables to the camera power input as described below:

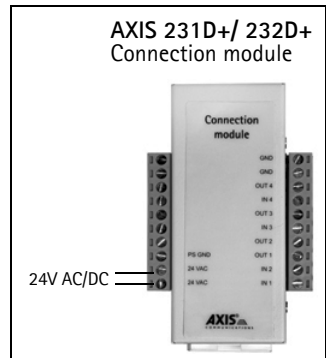
AXIS 231D+/232D+

- AXIS T95A00 Dome Housing (24V DC)
- AXIS T95A10 Dome Housing (24V AC)

Connect the brown cable to the 24V AC/DC pins on the AXIS 231D+/232D+ connection module (see illustration).

Note:

The AXIS 231D+/232D+ connection module contains a rectifier so the cables can be connected either way.



AXIS 233D

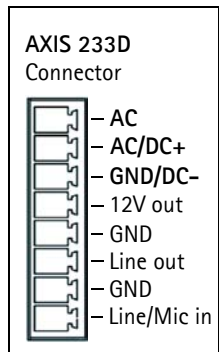
- AXIS T95A00 Dome Housing (24V DC)

Connect the brown cable to the GND/DC- and AC/DC+ pins on the AXIS 233D connector (See illustration).

Be careful to connect (+) and (-) on the correct pins.

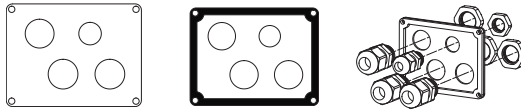
- AXIS T95A10 Dome Housing (24V AC)

Connect the brown cable to the AC and AC/DC+ pins on the AXIS 233D connector (See illustration).



Prepare the cable gland plate

Fix the four cable glands to the cable gland plate and place the cable gland plugs on them. Insert the four M3 screws through the gasket and plate.



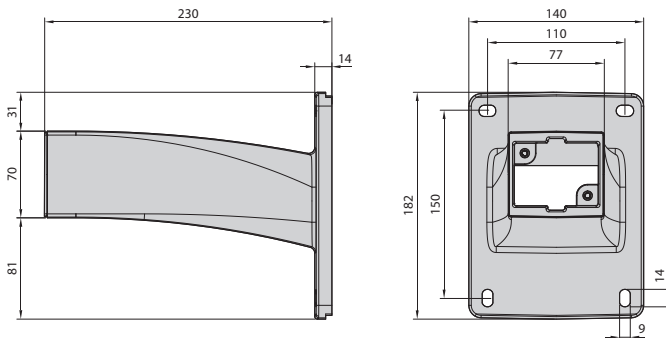
The preparation for the network camera installation is now complete.

Install the bracket

Note:

Make sure all cables are in place and not powered, before you install the bracket. Keep cables unpowered until the installation is complete.

1. Install the bracket for the AXIS T95A00/T95A10 Dome Housing on a wall and make sure that the screws and plugs are appropriate for the wall (wood, metal, concrete, or any other), and suitable for the weight of the housing. To install the bracket in the correct direction, see figure below.



2. Pull a sufficient length of the cables through the bracket for the housing and camera (approximately 50 cm).

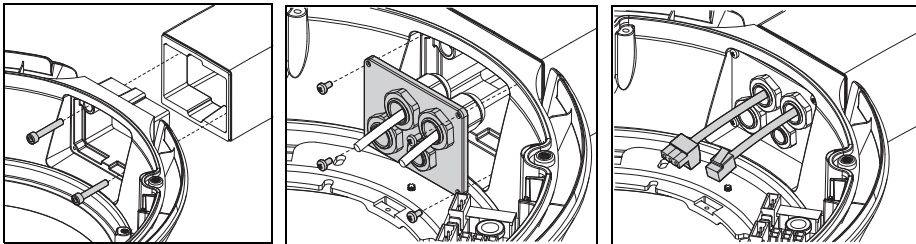
Note:

Visit the Axis web site at www.axis.com for a comprehensive list of the available brackets and accessories.

Mount the housing to the bracket

Notes:

- Ensure that the bracket is securely fastened, and cables are pulled through it before mounting the camera housing. Ensure that no power is connected to the cables.
 - It is recommended that you place a soft, clean cloth (not included) into the dome to ensure it remains clean until the time when you need to mount the camera.
1. If the top cover of the housing was attached to facilitate transportation, detach it again at this point.
 2. Position the AXIS T95A00/T95A10 Dome Housing against the bracket, making sure to pull the cable wires (power, Ethernet, and I/O cables if applicable) into the housing, and tighten the two 25mm M5 allen key screws (included with the bracket).



3. Pull the cable wires through the cable glands, and secure the hole in the bracket with the cable gland plate. Ensure the cable wires are securely fastened in the cable glands.
4. Mount the RJ45 connector to the Ethernet cable, using an RJ45 crimp tool (not provided).
5. Remove the protective cloth (if you have used one) from the dome, and remove traces of dust.

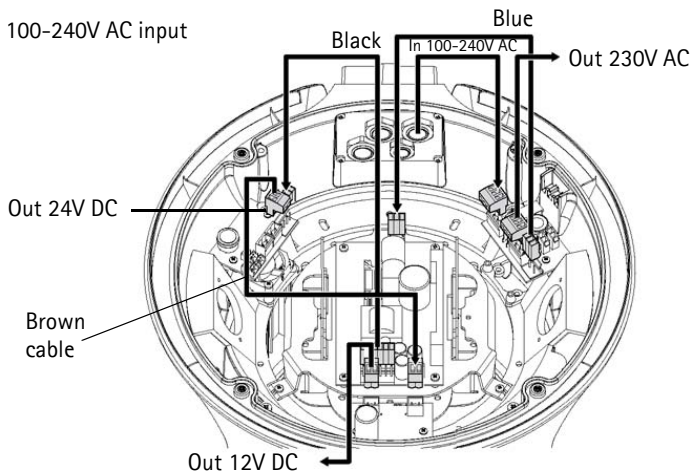
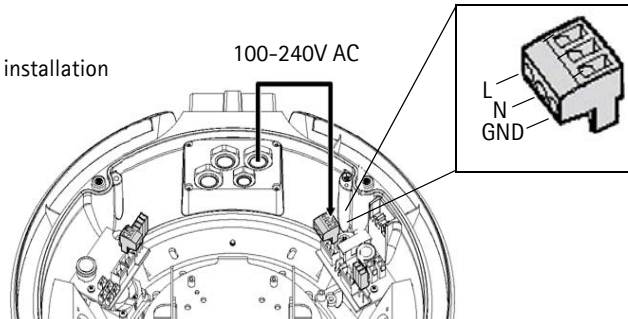
Install the camera in the housing

1. Make sure power disconnected before the camera is installed.
1. Connect the network cable to the Ethernet port in the camera.
2. Connect the power cable to the camera.
3. If applicable, connect the I/O cables to the connectors as described in the installation guide supplied with the camera.
4. Lower the Universal Adaptor plate with the attached camera into the AXIS T95A00/T95A10 Dome Housing and tighten the screws.
5. Connect the power cable to the housing as described below.
 - *"For AXIS T95A00 Dome Housing"* on page 10
 - *"For AXIS T95A10 Dome Housing"* on page 11

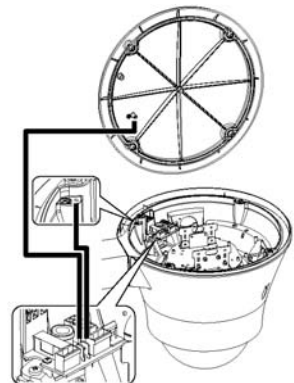
For AXIS T95A00 Dome Housing

Attach the power cable (100-240 volt AC) to the housing.

Overview of complete installation



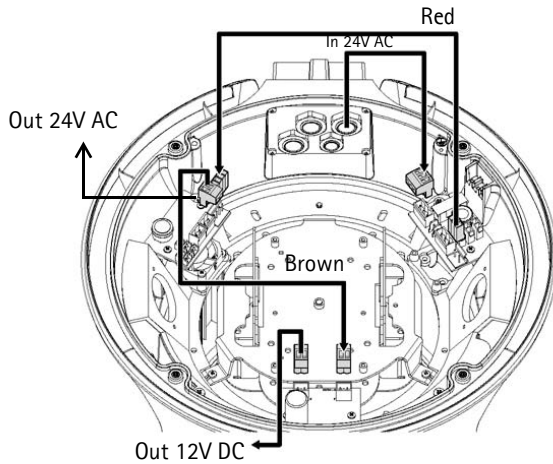
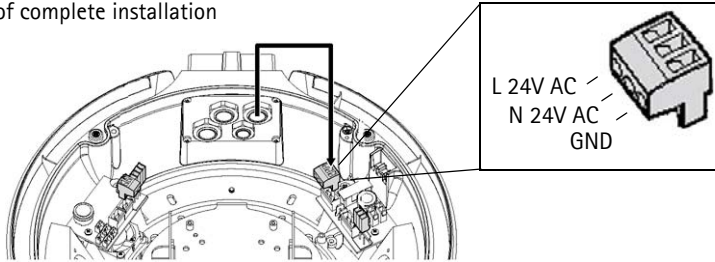
Earth the housing applying the two supplied cables to the cover and body using M3 screws and the toothed washer.



For AXIS T95A10 Dome Housing

Attach the power cable (24V AC) to the housing.

Overview of complete installation

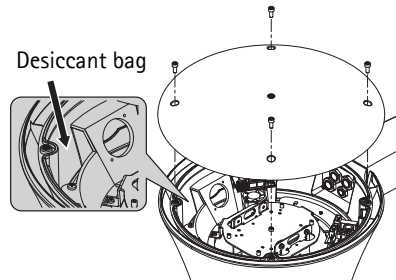


The safety wire should remain fastened during service.

Place the desiccant bag on the side of the housing away from cables and electrical components.

Note:

For AXIS 231D+/232D+:
Place the connection module in a suitable position on top of the bracket away from cables and electrical components.



Complete the installation

Note:

Make sure that power remains disconnected while you complete the installation.

1. Check that all cables and wires in the housing are properly connected.
2. Follow the instructions in the Installation Guide to install the camera on the network.
3. Once the installation is complete, close the top cover of housing and tighten the screws to lock the housing using the supplied Allen key.
4. Connect the AC mains power cable.

The installation is now complete.

The Axis network camera installation guide is shipped with the camera or available from the Axis website at www.axis.com.

If you want to remove the sunshield

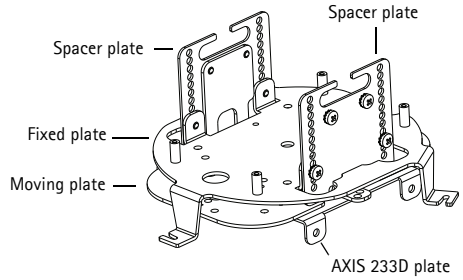
Remove the three screws on the side of the sunshield with a Phillips screw driver; remove the screw on the top center of the cover plate with the 4 mm Allen key.

It is recommended that this is done after the installation.

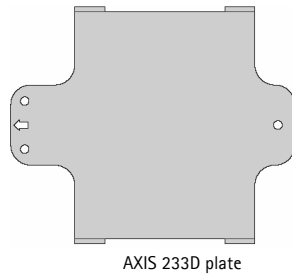
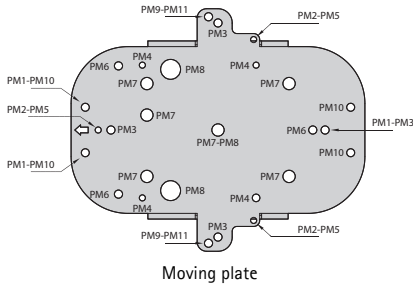
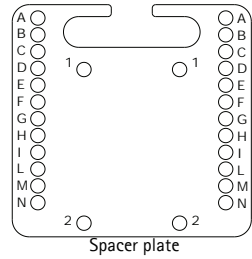
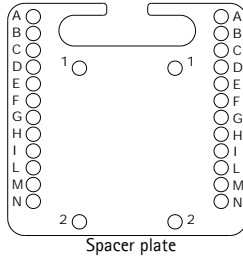
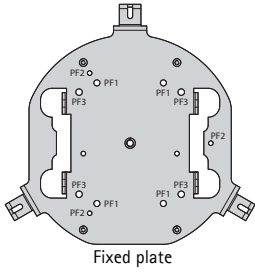
Mount the Universal Adaptor plate to camera

The Universal Adaptor plate consists of five plates.

Universal adaptor plate when assembled

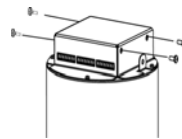


ENGLISH



For AXIS 233D

1. Adjust the height of the spacer plates to hole F1 on the spacer plate.
2. Place the camera within the four ears of the Universal Adaptor plate and screw it onto place.

**For AXIS 213 PTZ**

1. Detach the AXIS 233D plate by removing the three nuts.
2. Adjust the height of the spacer plates to hole B2 on the spacer plate.
3. Place the AXIS 213 PTZ on the Moving plate.
4. Fasten the AXIS 213 PTZ to the two PM 11 holes with two screws.

For AXIS 214 PTZ

1. Detach the AXIS 233D plate by removing the three nuts.
2. Adjust the height of the spacer plates to hole E1 on the spacer plate.
3. Place the AXIS 214 PTZ on the Moving plate.
4. Fasten the AXIS 214 PTZ to the three PM5 holes with three screws.

For AXIS 215 PTZ

1. Detach the AXIS 233D plate by removing the three nuts.
2. Adjust the height of the spacer plates to hole E2 on the spacer plate.
3. Place the AXIS 215 PTZ on the Moving plate.
4. Fasten the AXIS 215 PTZ to the four PM 10 holes with four screws and nuts.

For AXIS 231D+/232D+

1. Detach the AXIS 233D plate by removing the three nuts.
2. Detach the Moving plate, and the Spacer plates.
3. Attach the provided 90° angle Ethernet connector to the network camera.
4. Place the AXIS 231D+/232D+ on the fixed plate.
5. Fasten the network camera, and the camera holder to the three PF2 holes on the fixed plate with three screws.
6. Attach the network camera to the holder.

Technical Specifications

General	
Built in die-cast aluminium Epoxy polyester powder painting	RAL9002 color RAL9002 color
Lower dome in polycarbonate	Smoked or transparent
Sunshield in ABS for outdoor	RAL9002 color
Mechanical	
External dimensions with sunshield	Ø 351x335mm (13.8x13.2in)
External dimensions without sunshield	Ø 314x322mm (12.4x12.7in)
4 cable-glands	3xM16 with Ø cable 3,5-7mm (0.1-0.3in), 1xM12 with Ø cable 5-10mm (0.2-0.4in)
Other	User's manual, cable glands and protective gasket
Electrical	
Fan assisted heater, Ton 15°C +/-3°C (59°F +/-5°F) Toff 22°C +/-3°C (71°F +/-5°F)	<ul style="list-style-type: none"> • AXIS T95A00 Dome Housing: IN 230Vac, consumption 44W max • AXIS T95A10 Dome Housing: IN 24Vac, consumption 24W max
Camera power supply included with internal adapter	<ul style="list-style-type: none"> • AXIS T95A00 Dome Housing • IN 100/240Vac, 50/60Hz, OUT 12Vdc, 3A max • IN 100/240Vac, 50-60Hz, OUT 24Vdc, 1.5A max • AXIS T95A10 Dome Housing • IN 24Vac, 50/60Hz, OUT 12VDC, 2A max
Blower in continuous duty for heater assistance Ton: 15°C +/-3°C (59°F +/-5°F) Toff 22°C +/-3°C (71°F +/-5°F)	
Related products	
AXIS T95A61	Wall bracket
AXIS T95A64	Pole adapter
AXIS T95A67	Corner adapter
Environment	

General	
Indoor / Outdoor	Operating temperature: -30°C / +50°C (-4°F / +122°F)
Compliance to	
<ul style="list-style-type: none"> • CE according to EN61000-6-3, EN 60950, EN50130-4 • IP66 according to EN 60529 	
Package	
Unit weight	AXIS T95A00 Dome Housing / AXIS T95A10 Dome Housing - 3.8kg / 8.3lb
Package weight	4.2kg / 9.3lb
Package dimensions (BxHxL)	38.5x38.5x47cm / 15.1x15.1x18.5in

Boîtier du dôme AXIS T95A00/T95A10

Vous pouvez utiliser le Boîtier du dôme AXIS T95A00/T95A10 pour installer des caméras aussi bien à l'intérieur qu'à l'extérieur. Suivez ces instructions pour mener à bien l'installation du Boîtier du dôme AXIS T95A00/T95A10 et de la caméra réseau Axis.

Avertissement ! Haute tension : le raccordement électrique doit être effectué par un électricien professionnel. Respectez les réglementations nationales et locales lors de l'installation.

- « *Contenu de l'emballage* » à la page 18
- « *Installation* » à la page 19
- « *Caractéristiques techniques* » à la page 29

Règles de sécurité

- L'installation de cet appareil doit être effectuée par un technicien qualifié.
- Coupez l'alimentation avant d'effectuer toute tâche d'ordre technique sur l'appareil.
- N'utilisez pas des câbles d'alimentation anciens ou usés.
- N'effectuez jamais de modifications ni de connexions non mentionnées dans ce manuel. Une utilisation inadéquate de l'appareil peut constituer un danger pour le personnel et nuire à l'installation.
- Utilisez des pièces détachées d'origine. Les pièces détachées qui ne sont pas d'origine peuvent causer des dommages tels qu'un incendie, une décharge électrique, etc.
- Avant d'installer le dispositif, vérifiez le matériel afin de vous assurer qu'il correspond à la commande effectuée.
- Conservez ce manuel pour pouvoir vous y reporter ultérieurement.

Caméras réseau Axis

Le Boîtier du dôme AXIS T95A00/T95A10 prend en charge les modèles de caméra suivants :

Modèle de caméra :

- Caméra réseau AXIS 213 PTZ
- Caméra réseau AXIS 214
- Caméra réseau AXIS 215
- Caméra réseau AXIS 231D+
- Caméra réseau AXIS 232D+
- Caméra réseau AXIS 233D

Attention :

Avant de commencer, vérifiez que l'emballage du Boîtier du dôme AXIS T95A00/T95A10 contient le câble d'alimentation et autres câbles, ainsi que les outils et la documentation nécessaires. Reportez-vous à la « *Contenu de l'emballage* » à la page 18.

Contenu de l'emballage

Contenu de la grande boîte

- (1) Dôme Boîtier du dôme T95A



Contenu de la petite boîte

- (2) Dômes : transparent et fumé



- (1) Bague de fixation pour le dôme



- (1) Joint en caoutchouc pour le dôme

- (4) Vis M3 x 10 mm pour fixer la bague



Contenu du sac en plastique

- (1) Plaque pour presse-étoupe



- (1) Joint

- (3) Presse-étoupe M16

- (1) Presse-étoupe M12



- (3) Écrou de serrage en plastique pour presse-étoupe M16

- (1) Écrou de serrage en plastique pour presse-étoupe M12



- (3) Vis M3 x 10 mm



- (3) Vis M3 x 8 mm



- (4) Vis M4 x 10 mm



- (3) Écrous M3

- (4) Écrous M4

- (4) Rondelles de blocage



- (1) Vis ¼ pouce pour fixer la caméra réseau



- (1) Clé hexagonale 3 mm



Contenu du sac en plastique

- (1) Sachet de sel anti-condensation



Pièces supplémentaires

- (1) Connecteur d'alimentation pour Caméra réseau AXIS 213 PTZ, Caméra réseau AXIS 214 et Caméra réseau AXIS 215



- (1) Connecteur Ethernet avec angle 90 degrés pour la Caméra réseau AXIS 231D+ et la Caméra réseau AXIS 232D+



Outils non inclus

tournevis à pointe cruciforme

Outil de sertissage RJ45*

Clé ajustable

* Le connecteur RJ45 doit être fixé une fois que vous avez fait passer le câble dans le presse-étoupe.

Attention :

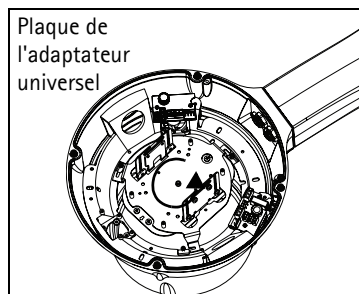
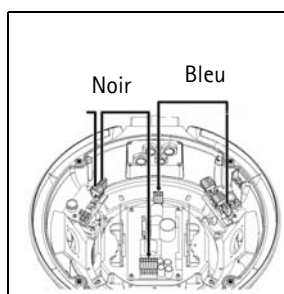
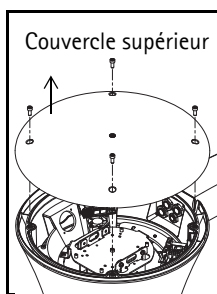
Les vis fournies ne sont pas nécessaires pour toutes les installations de caméra.

Autres éléments nécessaires

Support	Pour obtenir la liste des supports et accessoires disponibles, consultez le site www.axis.com .
Clip pour	AWG20, câble 100-240 Vca (Boîtier du dôme AXIS T95A00) AWG22, câble 24 Vca (Boîtier du dôme AXIS T95A10)
Câble de réseau connecteur RJ45	Il est recommandé d'utiliser un câble à paires torsadées blindé (STP).
Chiffon doux	Recommandé pour protéger le dôme lors de l'installation du boîtier

Installation

Vous pouvez effectuer les opérations suivantes à l'intérieur avant de procéder à l'installation à l'extérieur. Vous gagnerez du temps au moment de l'installation.



Fixer une plaque d'adaptateur universel à la caméra

1. Retirez le couvercle supérieur (ainsi que les quatre vis) du boîtier AXIS T95A à l'aide la clé hexagonale de 3 mm.
2. Pour le Boîtier du dôme AXIS T95A00 uniquement, retirez les deux connecteurs (avec des câbles bleu et noir) fixés à la source d'alimentation sur la plaque de l'adaptateur universel.

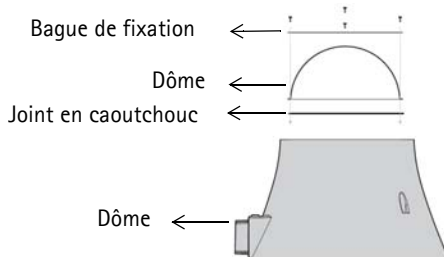
3. Desserrez les trois vis en maintenant la plaque de l'adaptateur universel (environ 5 mm ou 0,75"). Faites légèrement pivoter la plaque de l'adaptateur universel et retirez-la.
4. Fixez la plaque de l'adaptateur universel à la caméra. Pour plus de détails, reportez-vous à la page 27.

Attention :

N'installez pas encore la caméra dans le boîtier. Apportez-la avec précaution à l'endroit de l'installation.

Fixez le dôme au boîtier.

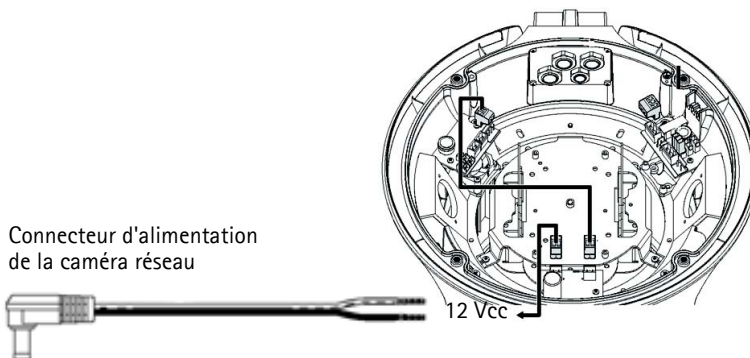
1. Placez la bague de fixation sur le dôme. Insérez les quatre vis M3 de 10 mm afin de fixer la bague, le dôme et le joint ensemble. Fixez le dôme (transparent ou fumé) en bas du boîtier.



Préparer l'alimentation

Branchez le câble d'alimentation de la caméra réseau.

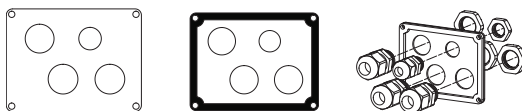
Pour la Caméra réseau AXIS 213 PTZ, la Caméra réseau AXIS 214 et la Caméra réseau AXIS 215, branchez le connecteur d'alimentation (fourni) sur la sortie 12 Vcc comme indiqué sur l'illustration.



Boîtier du dôme AXIS T95A00/T95A10, sortie 12 Vcc	
Connecteur d'alimentation de la caméra	Boîtier
noir	Mise à la terre (GND)
rouge	12 V

Préparer la plaque du presse-étoupe

Fixez les quatre presse-étoupe sur la plaque du presse-étoupe et placez les chevilles dessus. Faites passer les quatre vis M3 dans le joint et la plaque.



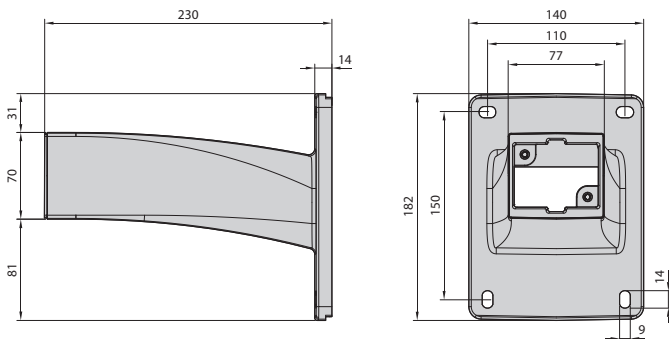
Vous avez terminé la préparation de l'installation de la caméra réseau.

Installation du support

Attention :

Avant d'installer le support, assurez-vous que tous les câbles sont en place et qu'ils ne sont pas sous tension. Ne branchez pas les câbles à une source d'alimentation tant que l'installation n'est pas terminée.

1. Installez le support du Boîtier du dôme AXIS T95A00/T95A10 sur le mur en vous assurant que les vis et les chevilles sont adaptés au type de matériau (bois, métal, béton, etc.) et au poids du boîtier. Pour installer le support dans le bon sens, reportez-vous à l'illustration ci-dessous.



2. Faites passer dans le support une longueur de câble suffisante pour le boîtier et la caméra (environ 50 cm).

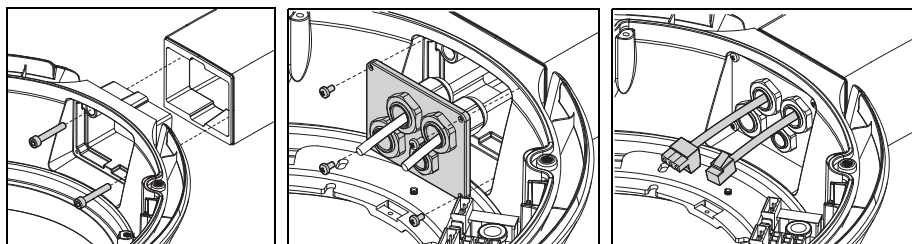
Attention :

Consultez le site Web d'Axis (www.axis.com) pour obtenir la liste complète des supports et accessoires disponibles.

Monter le boîtier sur le support

Attention :

- Assurez-vous que le support est correctement fixé et que vous avez fait passer les câbles à l'intérieur avant de monter le boîtier de la caméra. Assurez-vous qu'aucun câble n'est sous tension.
 - Nous vous recommandons de placer un chiffon propre et doux (non fourni) dans le dôme afin qu'il reste propre jusqu'au montage de la caméra.
1. Si vous avez fixé le couvercle supérieur du boîtier pour le déplacer plus facilement, démontez-le.
 2. Placez le Boîtier du dôme AXIS T95A00/T95A10 contre le support en veillant à faire passer les conducteurs de câbles (d'alimentation, Ethernet et les câbles d'E/S, le cas échéant) dans le boîtier. Serrez les deux vis M de 25 mm à l'aide de la clé hexagonale (fournies avec le support).



3. Faites passer les câbles dans les presse-étoupe, en les introduisant dans le trou du support avec la plaque du presse-étoupe. Assurez-vous que les câbles sont bien fixés dans les presse-étoupe.
4. À l'aide d'un outil de sertissage RJ45 (non fourni), fixez le connecteur RJ45 au câble Ethernet.
5. Retirez le chiffon de protection (si vous en avez utilisé un) du dôme et essuyez les traces de poussière.

Installation de la caméra dans le boîtier

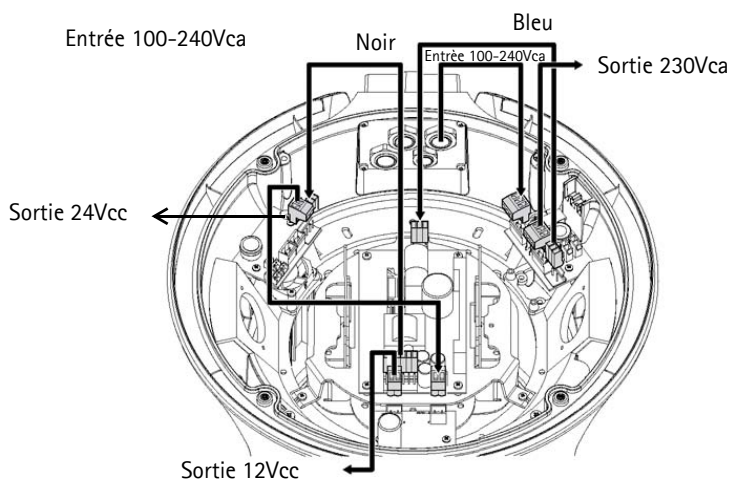
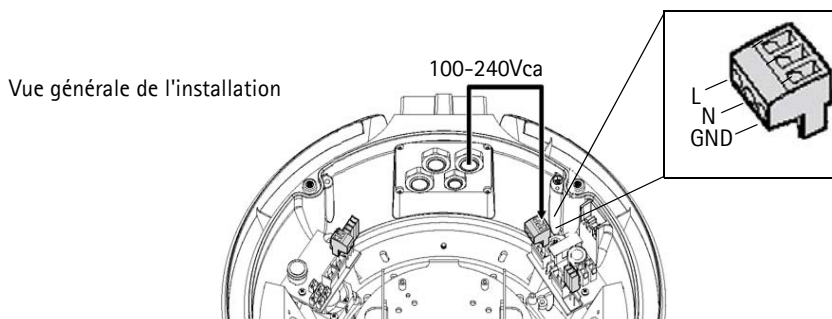
Attention :

Veillez à couper l'alimentation avant d'installer la caméra.

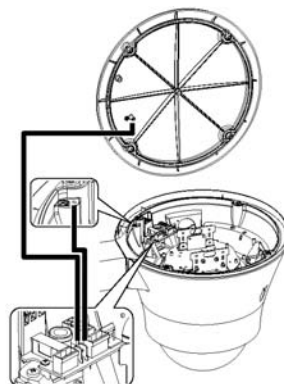
1. Branchez le câble de réseau au port Ethernet de la caméra.
2. Connectez le câble d'alimentation à la caméra.
3. Le cas échéant, branchez les câbles d'E/S aux connecteurs comme décrit dans le guide d'installation fourni avec la caméra.
4. Placez la plaque de l'adaptateur universel et la caméra, qui y est fixée, dans le Boîtier du dôme AXIS T95A00/T95A10 et serrez les vis.
5. Connectez le câble d'alimentation au boîtier.

Pour la Boîtier du dôme AXIS T95A00

Fixez le câble d'alimentation (100-240 Vca) au boîtier.



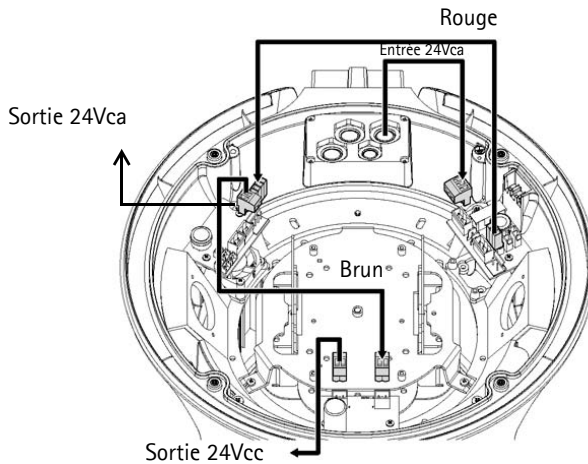
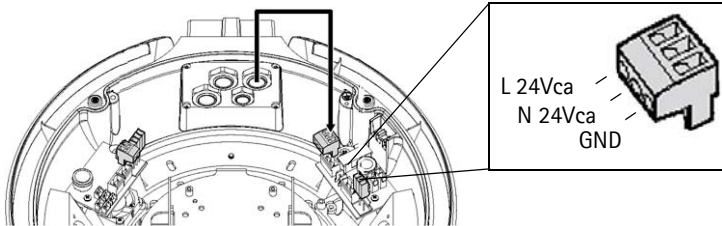
Mettez le boîtier à la terre en reliant les deux câbles fournis au couvercle et au corps du dôme à l'aide de vis M3 et de la rondelle dentée.



Pour la Boîtier du dôme AXIS T95A10

Fixez le câble d'alimentation (24 Vca) au boîtier.

Vue générale de l'installation



FRANÇAIS

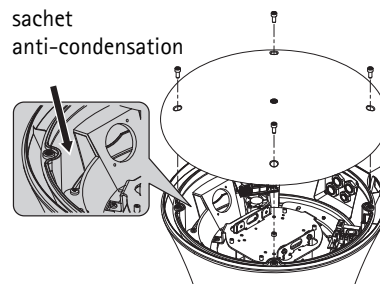
Le fil de sécurité doit rester fixé pendant toutes ces opérations.

Placez le sachet anti-condensation sur le côté du boîtier en prenant soin de l'éloigner des câbles et composants électriques.

Attention :

For AXIS 231D+/232D+:

Place the connection module in a suitable position on top of the bracket away from cables and electrical components.



Fin de l'installation

Attention :

Assurez-vous que l'appareil n'est pas sous tension pendant l'installation.

1. Vérifiez que tous les câbles et fils du boîtier ont été correctement branchés.
2. Suivez les instructions du Guide d'installation pour installer la caméra sur le réseau.
3. Une fois l'installation terminée, refermez le couvercle du boîtier et serrez les vis pour le verrouiller à l'aide de la clé hexagonale fournie.
4. Connectez le câble d'alimentation secteur CA.

L'installation est terminée.

Attention :

Le guide d'installation de la caméra réseau Axis est livré avec la caméra. Il est également disponible sur le site Web d'Axis (www.axis.com).

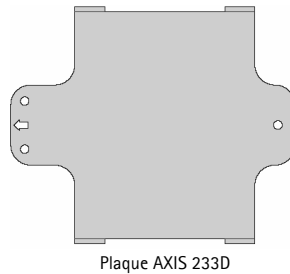
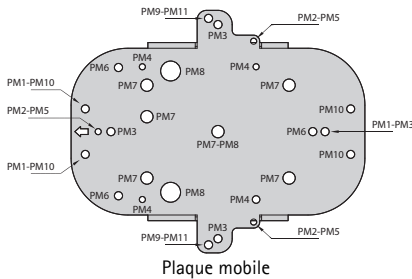
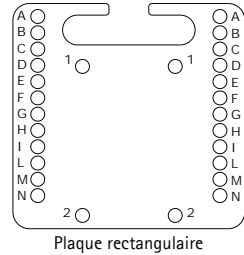
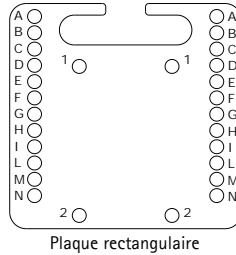
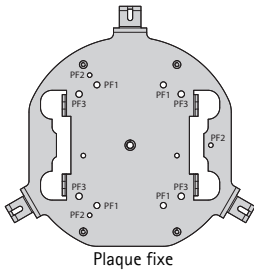
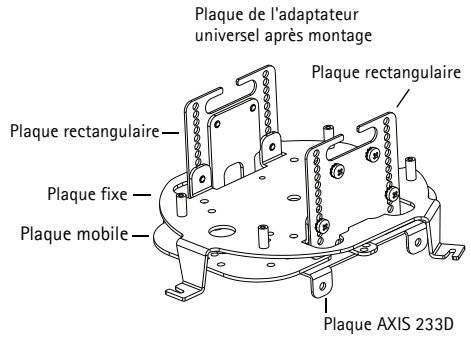
Si vous voulez retirer le pare-soleil

Retirez les trois vis sur le côté du pare-soleil à l'aide d'un tournevis cruciforme ; retirez la vis au centre de la plaque d'obturation à l'aide de la clé hexagonale de 4 mm.

Nous vous recommandons d'effectuer cette opération après l'installation.

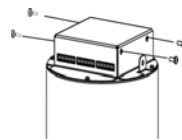
Fixer la plaque de l'adaptateur universel à la caméra

La plaque de l'adaptateur universel comprend cinq plaques.



Pour la Caméra réseau AXIS 233D

1. Réglez la hauteur des plaques rectangulaires sur l'orifice F1 de la plaque rectangulaire.
2. Placez la caméra dans les quatre orifices de la plaque de l'adaptateur universel. Serrez les vis.



Pour la Caméra réseau AXIS 213 PTZ

1. Retirez la plaque AXIS 233D en enlevant les trois écrous.
2. Réglez la hauteur des plaques rectangulaires sur l'orifice B2 de la plaque rectangulaire.
3. Placez la Caméra réseau AXIS 213 PTZ sur la plaque mobile.
4. Fixez la Caméra réseau AXIS 213 PTZ sur les deux orifices PM 11 à l'aide de deux vis.

Pour la Caméra réseau AXIS 214

1. Retirez la plaque AXIS 233D en enlevant les trois écrous.
2. Réglez la hauteur des plaques rectangulaires sur l'orifice E1 de la plaque rectangulaire.
3. Placez la Caméra réseau AXIS 214 sur la plaque mobile.
4. Fixez la Caméra réseau AXIS 214 sur les trois trous PM5 à l'aide de trois vis.

Pour la Caméra réseau AXIS 215

1. Retirez la plaque AXIS 233D en enlevant les trois écrous.
2. Réglez la hauteur des plaques rectangulaires sur l'orifice E2 de la plaque rectangulaire.
3. Placez la Caméra réseau AXIS 215 sur la plaque mobile.
4. Fixez la Caméra réseau AXIS 215 sur les deux trous PM 10 à l'aide de quatre vis et écrous.

Pour la Caméra réseau AXIS 231D+ et la Caméra réseau AXIS 232D+

1. Retirez la plaque AXIS 233D en enlevant les trois écrous.
2. Retirez la plaque mobile et les plaques rectangulaires.
3. Fixez le connecteur Ethernet à angle droit (fourni) à la caméra réseau.
4. Placez la AXIS 231D+/232D+ ou sur la plaque fixe.
5. Fixez la caméra réseau et son support sur les trois trous PF2 de la plaque fixe à l'aide de trois vis.
6. Fixez la caméra réseau au support.

Caractéristiques techniques

Général	
Aluminium moulé sous pression intégré Peinture en poudre poxypolyester	Couleur RAL9002 Couleur RAL9002
Dôme inférieur en polycarbonate	Fumé ou transparent
Pare-soleil en ABS pour l'extérieur	Couleur RAL9002
Mécanique	
Dimensions extérieures avec pare-soleil	Ø 351 x 335 mm (13,8 x 13,2 pouces)
Dimensions extérieures sans pare-soleil	Ø 314 x 322 mm (12,4 x 12,7 pouces)
4 presse-étoupe	3 x M16 avec câble Ø 3,5 – 7 mm (0,1 – 0,3 pouces), 1 x M12 avec câble Ø 5 – 10 mm (0,2 – 0,4 pouces)
Autre	Manuel de l'utilisateur, presse-étoupe et joint de protection
Électrique	
Réchauffeur équipé d'un ventilateur, température dispositif activé 15 °C +/-3 °C (59 °F +/-5 °F) température dispositif désactivé 22 °C +/-3 °C (71 °F +/-5 °F)	<ul style="list-style-type: none"> Boîtier du dôme AXIS T95A00: ENTRÉE 230 Vca, consommation 44 W (max.) Boîtier du dôme AXIS T95A10: ENTRÉE 24 Vca, consommation 24 W (max.)
Source d'alimentation de la caméra incluse avec l'adaptateur interne	<ul style="list-style-type: none"> Boîtier du dôme AXIS T95A00 ENTRÉE 100/240 Vca, 50/60 Hz, SORTIE 12 Vcc, 3 A max. ENTRÉE 100/240 Vca, 50-60 Hz, SORTIE 24 Vcc, 1,5 A max. Boîtier du dôme AXIS T95A10 ENTRÉE 100/240 Vca, 50/60 Hz, SORTIE 12 Vcc, 2 A max.
Ventilateur à fonctionnement continu, assistance réchauffeur Température dispositif activé : 15 °C +/-3 °C (59 °F +/-5 °F) Température dispositif désactivé 22 °C +/-3 °C (71 °F +/-5 °F)	
Produits annexes	
AXIS T95A61	Support mural
AXIS T95A64	Adaptateur de pôle

Général	
AXIS T95A67	Adaptateur d'angle
Environnement	
En extérieur/intérieur	Température de fonctionnement : -30 °C/+50 °C (-4 °F/+122 °F)
Conformité	
<ul style="list-style-type: none"> • CE selon EN61000-6-3, EN 60950, EN50130-4 • IP66 selon EN 60529 	
Emballage	
Poids de l'unité	Boîtier du dôme AXIS T95A00 / Boîtier du dôme AXIS T95A10 - 3,8 kg/8,3 livres
Poids de l'emballage	4,2 kg/9,3 livres
Dimensions de l'emballage (l x H x L)	38,5 x 38,5 x 47 cm/15,1 x 15,1 x 18,5 pouces

AXIS T95A00 / T95A10 Kuppelgehäuse

Das AXIS T95A00 / T95A10 Kuppelgehäuse kann zur Montage von Kameras im Innen- und im Außenbereich verwendet werden. Folgen Sie den nachstehenden Anweisungen, um die Installation des AXIS T95A00 / T95A10 Kuppelgehäuse und der Axis-Netzwerkamera durchzuführen.

Warnung! Hochspannung: Elektroarbeiten müssen von einem Elektriker durchgeführt werden. Beachten Sie bei der Montage die geltenden regionalen und nationalen Gesetze und Richtlinien.

- *"Lieferumfang"* auf Seite 32
- *"Montage"* auf Seite 33
- *"Technische Daten"* auf Seite 43

Sicherheitsbestimmungen

- Dieses Gerät darf nur von qualifiziertem technischen Personal montiert werden.
- Unterbrechen Sie vor Beginn der Arbeiten die Stromversorgung.
- Verwenden Sie keine alten oder abgenutzten Stromkabel.
- Nehmen Sie keine Änderungen am Gerät vor, die nicht ausdrücklich im Handbuch beschrieben sind. Führen Sie die Anschlüsse so wie im Handbuch gezeigt aus. Unsachgemäße Verwendung des Geräts kann ernstlich die Personen- und Gerätesicherheit gefährden.
- Verwenden Sie ausschließlich Originalersatzteile. Bei Verwendung von anderen als Originalteilen können Brände, elektrische Entladungen und andere Gefahren entstehen.
- Prüfen Sie vor der Montage den Lieferumfang. Dieser muss mit der Bestellung übereinstimmen.
- Bewahren Sie dieses Handbuch zum Nachschlagen auf.

Axis-Netzwerkcameras

Vom AXIS T95A00 / T95A10 Kuppelgehäuse werden folgende Kameramodelle unterstützt:

Kameramodell:

- AXIS 213 PTZ-Netzwerkamera
- AXIS 214 PTZ Netzwerkamera
- AXIS 215 PTZ Netzwerkamera
- AXIS 231D+ Netzwerkamera
- AXIS 232D+ Netzwerkamera
- AXIS 233D Netzwerkamera

Hinweis:

Stellen Sie vor der Montage sicher, dass der Lieferumfang des AXIS T95A00 / T95A10 Kuppelgehäuse vollständig ist und dass das Netzteil sowie die notwendigen Kabel, Werkzeuge und Dokumentationen vorhanden sind. (siehe *"Lieferumfang"* auf Seite 32)

Lieferumfang

Große Packung mit folgendem Inhalt:

- (1) T95A Kuppelgehäuse



Kleine Packung mit folgendem Inhalt:

- (2) Kuppelhauben – transparenter Kunststoff und Rauchglas-Kunststoff



- (1) Befestigungsring für Kuppelhaube



- (1) Gummidichtung für Kuppelhaube

- (4) Schrauben M3 × 10 mm für Befestigungsring



Plastikbeutel mit

- (1) Platte für Kabeldurchführungen



- (1) Dichtung

- (3) Kabeldurchführungen M16



- (1) Kabeldurchführung M12

- (3) Kunststoffmuttern für Kabeldurchführungen M16



- (1) Kunststoffmutter für Kabeldurchführung M12

- (3) Schrauben M3 × 8 mm



- (3) Schrauben M3 × 10 mm



- (4) Schrauben M4 × 10 mm



- (3) Muttern M3



- (4) Muttern M4

- (4) Sicherungsscheiben



- (1) Schraube 1/4-Zoll für festinstallierte Netzwerkkamera



- (1) Innensechskantschlüssel 3 mm



Plastikbeutel mit

- (1) Trockenbeutel



Zubehörteile

- (1) Stromanschluss für AXIS 213 PTZ-Netzwerkkamera, AXIS 214 PTZ Netzwerkkamera und AXIS 215 PTZ Netzwerkkamera



- (1) Ethernet-Anschluss mit 90-Grad-Winkel für AXIS 231D+ Netzwerkkamera und AXIS 232D+ Netzwerkkamera



Werkzeuge (nicht im Lieferumfang)

Kreuzschlitzschraubendreher

RJ45-Crimpzange*

Verstellbarer Schraubenschlüssel

*Der RJ45-Stecker wird angebracht, nachdem das Kabel durch die Kabeldurchführung gezogen wurde.

Hinweis:

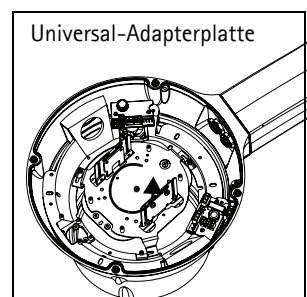
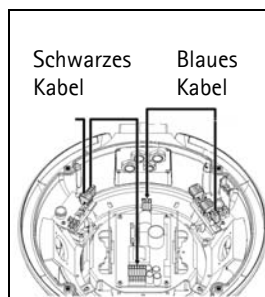
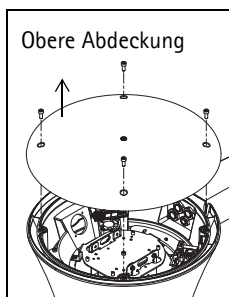
Es werden nicht bei allen Kamerainstallationen alle Schrauben benötigt.

Sonstige benötigte Teile

Halterung	Informationen zu verfügbaren Halterungen und Zubehörteilen finden Sie unter www.axis.com .
Stromkabel	Kabel für 100–240 V~ (AXIS T95A00 Kuppelgehäuse) oder Kabel für 24 V~ (AXIS T95A10 Kuppelgehäuse)
Netzwerkabel	Die Verwendung eines geschirmten Twisted Pair-Kabels (STP) wird empfohlen
RJ45-Stecker	
Weiches Tuch	zum Schutz der Kuppelhaube während der Montage des Gehäuses empfohlen

Montage

Vor den Montagearbeiten im Außenbereich können Sie folgende Schritte vorbereiten. Dadurch können Sie am Montageort Zeit einsparen.



Universal-Adapterplatte an der Kamera befestigen

1. Entfernen Sie die obere Abdeckung (vier Schrauben) mit Hilfe des Innensechskantschlüssels vom AXIS T95A-Gehäuse.
2. Nur bei AXIS T95A00 Kuppelgehäuse - entfernen Sie die beiden Stecker (blaues und schwarzes Kabel), die am Stromanschluss der Universal-Adapterplatte angeschlossen sind.
3. Lösen Sie die drei Befestigungsschrauben der Universal-Adapterplatte (ca. 5 mm). Drehen Sie die Universal-Adapterplatte etwas, und nehmen Sie sie heraus.

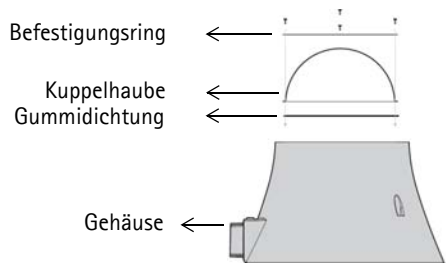
4. Befestigen Sie die Universal-Adapterplatte an der Kamera. Einzelheiten finden Sie auf Seite 41.

Hinweis:

Montieren Sie die Kamera noch nicht im Gehäuse. Transportieren Sie sie vorsichtig zum Montageort.

Kuppelhaube am Gehäuse anbringen

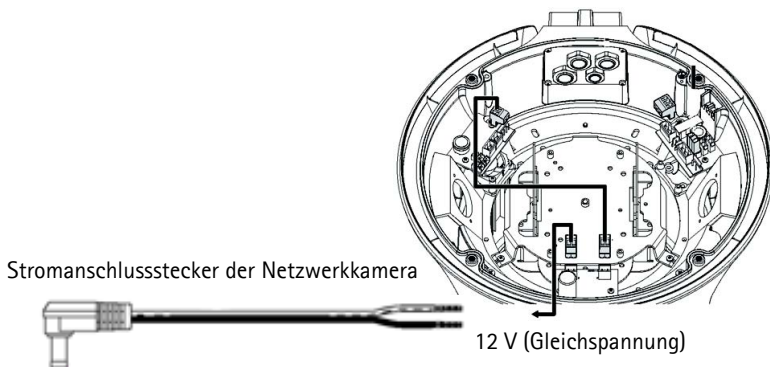
- Setzen Sie den Befestigungsring auf die Kuppelhaube. Befestigen Sie den Ring mit den vier Schrauben M3 × 10 mm, so dass Ring, Haube und Dichtung fest verbunden sind. Befestigen Sie die Kuppelhaube (transparent oder Rauchglas) an der Gehäuseunterseite.



Stromanschluss vorbereiten

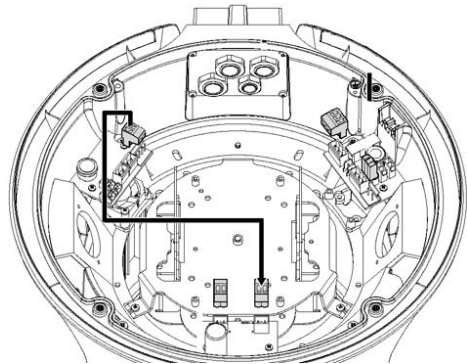
Schließen Sie das Stromkabel der Netzwerkkamera an.

Für AXIS 213 PTZ-Netzwerkkamera, AXIS 214 PTZ Netzwerkkamera und AXIS 215 PTZ Netzwerkkamera – schließen Sie den Stromanschlusstecker (im Lieferumfang) an den 12-V-Ausgang (Gleichspannung) an.



AXIS T95A00 / T95A10 Kuppelgehäuse 12-V-Ausgang (Gleichspannung)	
Kamera-Stromanschluss	Gehäuse
schwarz	Masse
rot	12 V

Für AXIS 231D+ Netzwerkkamera, AXIS 232D+ Netzwerkkamera und AXIS 233D Netzwerkkamera – ziehen Sie den Stecker vom gegenüber der Öffnung in der Halterung befindlichen 12-V-Stromanschluss (Gleichspannung) ab (siehe Abb. unten).



- a. Entfernen Sie den grünen Stecker vom Kabel.
- b. Schließen Sie die Kabel gemäß der Beschreibung an den Stromeingang der Kamera an.

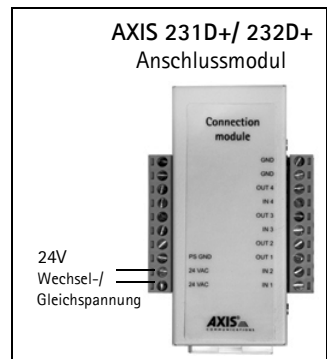
AXIS 231+/232D+

- AXIS T95A00 Kuppelgehäuse (24V DC)
- AXIS T95A10 Kuppelgehäuse (24V AC)

Verbinden Sie das braune Kabel mit den 24V AC/DC Eingängen am AXIS 231D+/232D+ Verbindungsmodul (siehe Zeichnung).

Note:

Das AXIS 231D+/232D+ Verbindungsmodul verwendet einen Gleichrichter, daher können Sie die Kabel beliebig mit den zwei Eingängen verbinden.



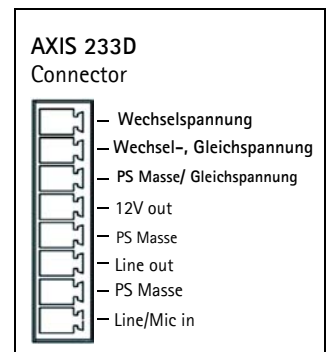
AXIS 233D Netzwerkkamera

- AXIS T95A00 Kuppelgehäuse (24V DC)

Verbinden Sie das braune Kabel mit den GND/DC- und AC/DC+ Eingängen am Stecker der AXIS 233D (siehe Zeichnung). Achten Sie darauf (+) und (-) korrekt anzuschließen.

- AXIS T95A10 Kuppelgehäuse (24V AC)

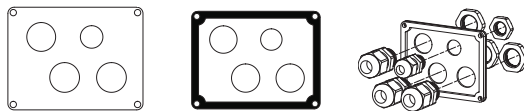
Verbinden Sie das braune Kabel mit den AC und AC/DC+ Eingängen am Stecker der AXIS 233D (siehe Zeichnung).



Kabeldurchführung vorbereiten

Befestigen Sie die vier Kabeldurchführungen mit den Muttern in der gelochten Platte. Schieben Sie die vier Schrauben M3 durch die Dichtung und die Platte.

DEUTSCH



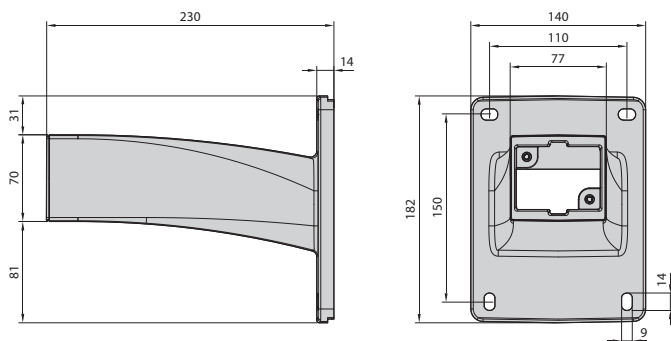
Die Vorbereitung der Netzwerkkamera-Montage ist damit abgeschlossen.

Halterung montieren

Hinweis:

Stellen Sie vor der Montage der Halterung sicher, dass sich alle Kabel in der korrekten Position befinden und kein Strom anliegt. Setzen Sie erst nach Abschluss der Montage die Kabel unter Spannung.

1. Montieren Sie die Halterung für das AXIS T95A00 / T95A10 Kuppelgehäuse an einer Wand, und stellen Sie sicher, dass die verwendeten Schrauben und Dübel für die Wand (Holz, Metall, Beton usw.) und das Gewicht des Gehäuses geeignet sind. Die korrekte Ausrichtung der Halterung ist in der Abbildung unten ersichtlich.



2. Ziehen Sie das Kabel in ausreichender Länge durch die Halterung für Gehäuse und Kamera hindurch (etwa 50 cm).

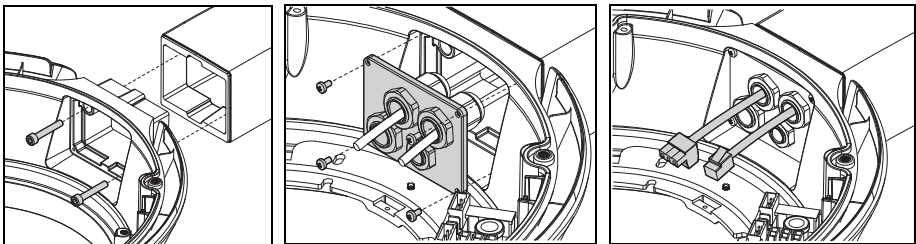
Hinweis:

Eine umfassende Liste aller Halterungen und Zubehörteile finden Sie auf der Website von Axis unter www.axis.com.

Gehäuse an der Halterung montieren

Hinweis:

- Stellen Sie vor der Montage des Kameragehäuses sicher, dass die Halterung sicher befestigt ist und die Kabel durch die Halterung gezogen wurden. Stellen Sie sicher, dass die Kabel elektrisch spannungsfrei sind.
 - Es wird empfohlen, die Kuppelhaube mit einem weichen, sauberen Tuch auszulegen, damit die Haube bis zum Einbau der Kamera nicht verschmutzt.
1. Wenn Sie zur Erleichterung des Transports die obere Gehäuseabdeckung wieder aufgesetzt haben, müssen Sie diese nun erneut abnehmen.
 2. Setzen Sie das AXIS T95A00 / T95A10 Kuppelgehäuse auf die Halterung, und ziehen Sie die Kabel (Stromversorgung, Ethernet und E/A-Kabel sofern vorhanden) in das Gehäuse. Ziehen Sie dann die beiden Innensechskantschrauben M5 × 25 mm (der Halterung beiliegend) an.



3. Ziehen Sie die Kabel durch die Kabeldurchführungen, und setzen Sie die Platte mit den Kabeldurchführungen in die Öffnung der Halterung ein. Stellen Sie sicher, dass alle Kabel sicher in den Kabeldurchführungen befestigt sind.
4. Montieren Sie den RJ45-Stecker mit einer RJ45-Crimpzange (nicht im Lieferumfang) am Ethernetkabel.
5. Entfernen Sie das schützende Tuch (falls verwendet) aus der Kuppelhaube, und reinigen Sie diese von sämtlichen Staubresten.

Kamera im Gehäuse montieren

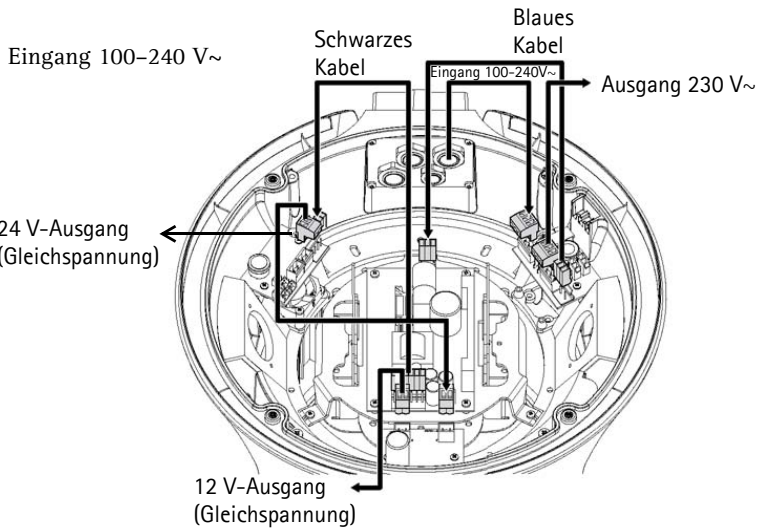
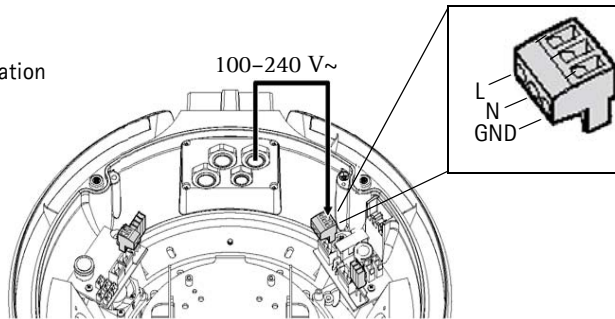
Hinweis:

- Stellen Sie vor der Montage der Kamera sicher, dass die Stromversorgung ausgeschaltet ist.
1. Stecken Sie das Netzkabel in den Ethernet-Anschluss der Kamera.
 2. Schließen Sie das Stromkabel an die Kamera an.
 3. Stecken Sie die E/A-Kabel in die Anschlüsse, falls erforderlich. Gehen Sie hierzu nach der Beschreibung in der Installationsanleitung der Kamera vor.
 4. Setzen Sie die Universal-Adapterplatte samt der daran befestigten Kamera in das AXIS T95A00 / T95A10 Kuppelgehäuse, und ziehen Sie die Schrauben an.
 5. Verbinden Sie das Stromkabel mit dem Steckverbinder im Gehäuse:

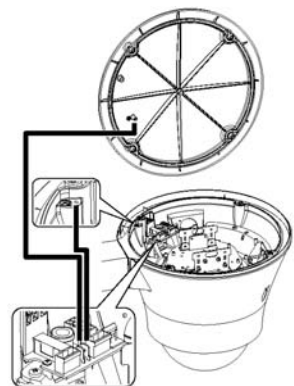
Bei AXIS T95A00 Kuppelgehäuse

Schließen Sie das Stromkabel (100–240 V~) an den entsprechenden Klemmen im Gehäuse an.

Übersicht der kompletten Installation



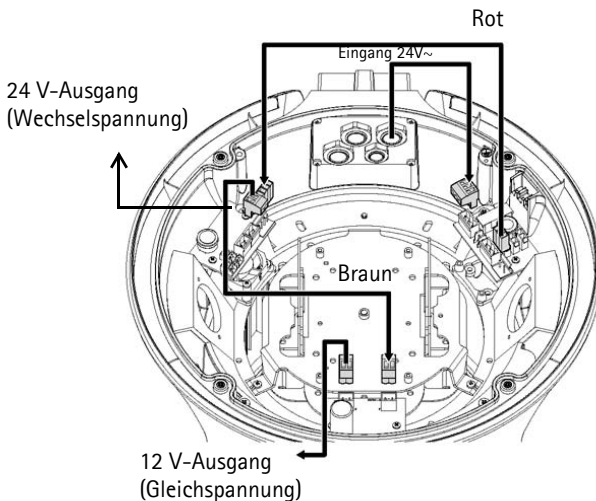
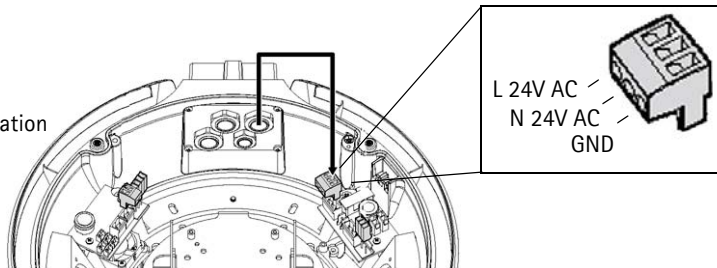
Erden Sie das Gehäuse, indem Sie die beiden mitgelieferten Kabel mit den M3 Schrauben und den Sicherungsscheiben an der Abdeckung und am Gehäuse befestigen.



Bei AXIS T95A10 Kuppelgehäuse

Verbinden Sie das Stromkabel (24 V~) mit dem zugehörigen Steckverbinder im Gehäuse.

Übersicht der kompletten Installation



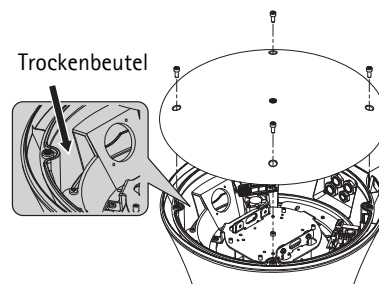
DEUTSCH

Das Sicherungskabel sollte während des Betriebs verbunden bleiben.

Positionieren Sie den Trockenbeutel an der Gehäuseseite mit Abstand zu Kabeln und Elektrokomponenten.

Note:

Für AXIS 231D+/232D+:
Legen Sie das Verbindungsmodul an eine geeignete Position oben auf die Kamerahalterung, vermeiden Sie wenn möglich Kontakt mit anderen Kabeln und elektrischen Komponenten.



Montage abschließen

Hinweis:

Stellen Sie sicher, dass die Stromversorgung weiterhin ausgeschaltet ist.

1. Überprüfen Sie, ob alle Kabel und Drähte ordnungsgemäß im und am Gehäuse angebracht sind.
2. Folgen Sie den Anweisungen in der Installationsanleitung, um die Kamera im Netzwerk zu installieren.
3. Setzen Sie nach Abschluss der Montage die obere Abdeckung auf, und ziehen Sie mit dem beiliegenden Innensechskantschlüssel die Schrauben an, um das Gehäuse sicher zu verschließen.
4. Schließen Sie das Netzkabel (Wechselspannung) an.

Die Installation ist damit abgeschlossen.

Hinweis:

Die Installationsanleitung der Axis-Netzwerkamera wird zusammen mit der Kamera geliefert. Sie ist auch auf der Website von Axis unter www.axis.com abrufbar.

Wenn der Sonnenschutz entfernt werden soll

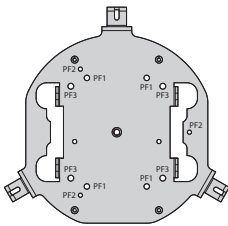
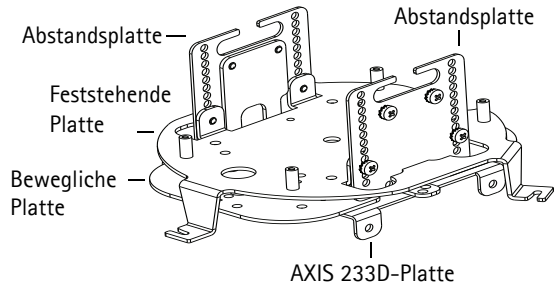
Entfernen Sie mit einem Kreuzschlitzschraubendreher die drei Schrauben an der Seite des Sonnenschirms, entfernen Sie mit einem Innensechskantschlüssel (4 mm) die Schraube oben in der Mitte der Abdeckplatte.

Es wird empfohlen, diese Arbeit nach der Montage auszuführen.

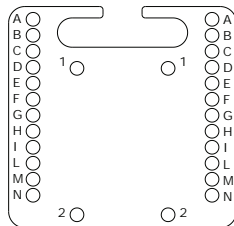
Universal-Adapterplatte an der Kamera befestigen

Die Universal-Adapterplatte besteht aus fünf Platten.

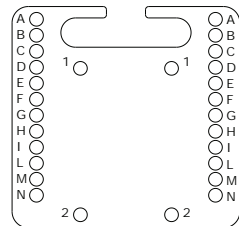
Zusammengebaute
Universal-Adapterplatte



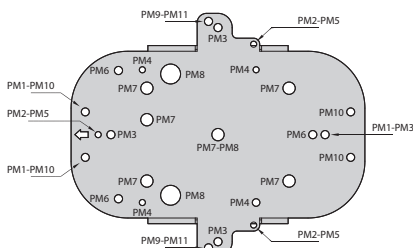
Feststehende Platte



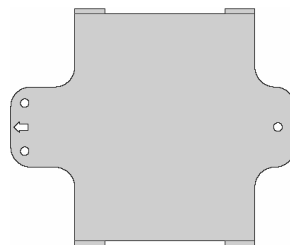
Abstandsplatte



Abstandsplatte



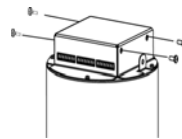
Bewegliche Platte



AXIS 233D-Platte

Bei AXIS 233D Netzwerkkamera

1. Stellen Sie die Abstandsplatte auf die Höhe der Bohrung F1 ein.
2. Setzen Sie die Kamera auf die vier Ösen der Universal-Adapterplatte, und befestigen Sie sie mit Schrauben.



Bei AXIS 213 PTZ-Netzwerkkamera

1. Nehmen Sie die AXIS 233D-Platte ab, indem Sie die drei Muttern lösen.
2. Stellen Sie die Abstandsplatte auf die Höhe der Bohrung B2 ein.
3. Setzen Sie die AXIS 213 PTZ-Netzwerkkamera auf die bewegliche Platte.
4. Befestigen Sie die AXIS 213 PTZ-Netzwerkkamera mit zwei Schrauben an den beiden PM 11-Bohrungen.

Bei AXIS 214 PTZ Netzwerkkamera

1. Nehmen Sie die AXIS 233D-Platte ab, indem Sie die drei Muttern lösen.
2. Stellen Sie die Abstandsplatte auf die Höhe der Bohrung E1 ein.
3. Setzen Sie die AXIS 214 PTZ Netzwerkkamera auf die bewegliche Platte.
4. Befestigen Sie die AXIS 214 PTZ Netzwerkkamera mit Schrauben an den drei PM5-Bohrungen.

Bei AXIS 215 PTZ Netzwerkkamera

1. Nehmen Sie die AXIS 233D-Platte ab, indem Sie die drei Muttern lösen.
2. Stellen Sie die Abstandsplatte auf die Höhe der Bohrung E2 ein.
3. Setzen Sie die AXIS 215 PTZ Netzwerkkamera auf die bewegliche Platte.
4. Befestigen Sie die AXIS 215 PTZ Netzwerkkamera mit Schrauben an den vier PM10-Bohrungen.

Bei AXIS 231D+ Netzwerkkamera und AXIS 232D+ Netzwerkkamera

1. Nehmen Sie die AXIS 233D-Platte ab, indem Sie die drei Muttern lösen.
2. Nehmen Sie die bewegliche Platte und die Abstandsplatten ab.
3. Verbinden Sie den mitgelieferten 90°-Ethernet-Stecker mit der Netzwerkkamera.
4. Setzen Sie die AXIS 232D+ Netzwerkkamera oder AXIS 233D Netzwerkkamera auf die feststehende Platte.
5. Befestigen Sie die Netzwerkkamera und den Kamerahalter mit Schrauben an den drei PF2-Bohrungen der feststehenden Platte.
6. Befestigen Sie die Netzwerkkamera am Halter.

Technische Daten

Allgemein	
Aluminiumgussgehäuse Epoxy/Polyester-Pulverbeschichtung	Farbe RAL9002 Farbe RAL9002
Untere Kuppelhaube aus Polycarbonat	rauchglasfarben oder transparent
Sonnenschirm aus witterungsbeständigem ABS	Farbe RAL9002
Mechanik	
Äußere Abmessungen mit Sonnenschirm	Ø 351 × 335 mm
Äußere Abmessungen ohne Sonnenschirm	Ø 314 × 322 mm
4 Kabeldurchführungen	3 × M16 mit Ø Kabel 3,5-7 mm, 1 × M12 mit Ø Kabel 5-10 mm
Sonstiges	Benutzerhandbuch, Kabeldurchführungen und Dichtungen
Elektrik	
Heizung mit Gebläse, T(ein) 15 °C +/-3 °C, T(aus) 22 °C +/-3 °C	<ul style="list-style-type: none"> • AXIS T95A00 Kuppelgehäuse: EINGANG 230 V~, Leistungsaufnahme max. 44 W • AXIS T95A10 Kuppelgehäuse: EINGANG 24 V~, Leistungsaufnahme max. 24 W
Integrierte Stromversorgung der Kamera über internen Adapter	AXIS T95A00 Kuppelgehäuse <ul style="list-style-type: none"> • EINGANG 100/240 V~, 50/60 Hz, AUSGANG 12 V=, max. 3 A • EINGANG 100/240 V~, 50/60 Hz, AUSGANG 24 V=, max. 1,5 A AXIS T95A10 Kuppelgehäuse <ul style="list-style-type: none"> • EINGANG 24 V~, 50/60 Hz, AUSGANG 12 V=, max. 2 A
Gebläse im Dauerbetrieb zur Unterstützung der Heizung, T(ein): 15 °C +/-3 °C, T(aus) 22 °C +/-3 °C	
Zubehörprodukte	
AXIS T95A61	Wandhalterung

Allgemein	
AXIS T95A64	Masthalterung
AXIS T95A67	Eckadapter
Umgebung	
Innenbereich/Außenbereich	Betriebstemperatur: -30 °C / +50 °C
Normen	
<ul style="list-style-type: none"> • CE gemäß EN61000-6-3, EN 60950, EN50130-4 • IP66 gemäß EN 60529 	
Verpackung	
Gerätengewicht	AXIS T95A00 Kuppelgehäuse / AXIS T95A10 Kuppelgehäuse - 3,8 kg
Gewicht mit Verpackung	4,2 kg
Abmessungen der Verpackung (B × H × L)	38,5 × 38,5 × 47 cm

AXIS T95A00 / T95A10 Dome Housing

È possibile installare l'unità AXIS T95A00 / T95A10 Dome Housing sia in ambienti interni che esterni. Per completare l'installazione della videocamera di rete Axis e dell'unità AXIS T95A00 / T95A10 Dome Housing, seguire le istruzioni riportate di seguito.

Avviso: Alta tensione: le connessioni relative al circuito elettrico devono essere eseguite da un tecnico autorizzato. Durante l'installazione, tenere presente le disposizioni locali e nazionali pertinenti.

- *"Contenuto della confezione"* a pagina 46
- *"Installazione"* a pagina 47
- *"Caratteristiche tecniche"* a pagina 57

Norme di sicurezza

- Il dispositivo deve essere installato esclusivamente da personale qualificato.
- Scollegare l'alimentatore prima di eseguire qualunque operazione tecnica sul dispositivo.
- Non utilizzare cavi di alimentazione vecchi o rovinati.
- Non eseguire modifiche o connessioni che non siano descritte in questo documento. L'utilizzo improprio del dispositivo potrebbe compromettere seriamente la sicurezza personale e la riuscita dell'installazione.
- Utilizzare esclusivamente parti di ricambio originali. Parti di ricambio non originali potrebbero causare incendi, scariche elettriche o altri pericoli.
- Prima di installare il dispositivo, verificare che il materiale fornito corrisponda alle specifiche.
- Conservare il presente manuale per un futuro utilizzo.

Videocamere di rete Axis

L'unità AXIS T95A00 / T95A10 Dome Housing supporta i seguenti modelli di videocamere:

Modello di videocamera:

- Videocamera di rete AXIS 213 PTZ
- Videocamera di rete AXIS 214 PTZ
- Videocamera di rete AXIS 215 PTZ
- Videocamera di rete AXIS 231D+
- Videocamera di rete AXIS 232D+
- AXIS 233D

Note:

Prima di iniziare, verificare di avere a disposizione il contenuto della confezione dell'unità AXIS T95A00 / T95A10 Dome Housing, l'alimentatore e i cavi necessari, gli utensili e la documentazione. Vedere *"Contenuto della confezione"* a pagina 46.

Contenuto della confezione

Confezione grande

- (1) Alloggiamento T95A Dome Housing



Confezione piccola

- (2) Cupole: trasparente e fumé



- (1) Anello di montaggio per la cupola



- (1) Guarnizione in gomma per la cupola

- (4) Viti M3x10 mm per l'anello di montaggio



Sacchetto di plastica

- (1) Piastra per pressacavi



- (1) Guarnizione

- (3) Pressacavi M16



- (1) Pressacavi M12

- (3) Dadi in plastica per i pressacavi M16



- (1) Dado in plastica per i pressacavi M12

- (3) Viti M3x10 mm



- (3) Viti M3x8 mm



- (4) Viti M4x10 mm



- (3) Dadi M3



- (4) Dadi M4



- (4) Rondelle di bloccaggio



- (1) Vite da 1/4" per la videocamera fissa



- (1) Chiave a brugola da 3 mm



Sacchetto di plastica

- (1) Sacchetto silica gel



Ulteriori componenti

- (1) Connettore di alimentazione per Videocamera di rete AXIS 213 PTZ, Videocamera di rete AXIS 214 PTZ e Videocamera di rete AXIS 215 PTZ



- (1) Connettore Ethernet ad angolo retto per Videocamera di rete AXIS 231D+ e Videocamera di rete AXIS 232D+



Utensili non inclusi

- Cacciavite Phillips
- Crimpatrice RJ45 *
- Chiave inglese

* il connettore RJ45 viene collegato dopo aver inserito il cavo nel pressacavi.

Note:

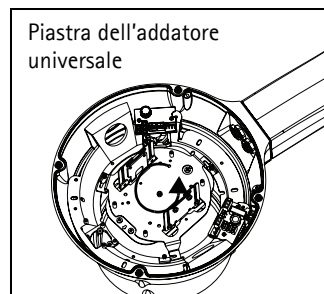
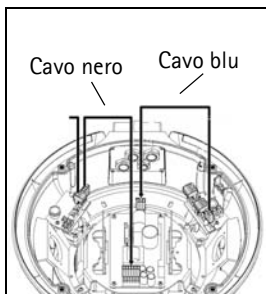
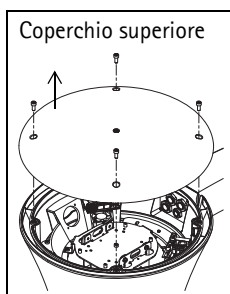
per l'installazione della videocamera non sono necessarie tutte le viti fornite.

Ulteriori componenti necessari

Supporto	Per conoscere i supporti e gli accessori disponibili, consultare il sito Web www.axis.com .
Cavo di alimentazione	Cavo CA 100-240 V (AXIS T95A00 Dome Housing) o 24 V (AXIS T95A10 Dome Housing)
Cavo di rete	Si consiglia l'utilizzo di un cavo STP (Shielded Twisted Pair)
Connettore RJ45	
Panno morbido	Consigliato per la protezione della cupola durante l'installazione dell'alloggiamento

Installazione

Prima di procedere all'installazione in un ambiente esterno, eseguire all'interno le seguenti fasi di preparazione. In tal modo è possibile ottimizzare i tempi necessari per l'installazione esterna.



Collegamento della piastra dell'adattatore universale alla videocamera

1. Rimuovere il coperchio superiore dell'alloggiamento (fissato da quattro viti) dall'alloggiamento di AXIS T95A utilizzando la chiave a brugola da 3 mm.
2. Per l'unità AXIS T95A00 Dome Housing: rimuovere i due connettori collegati mediante i cavi nero e blu all'alimentatore sulla piastra dell'adattatore universale.
3. Allentare le tre viti che fissano la piastra dell'adattatore universale (circa di 5 mm o 75'). Ruotare leggermente e rimuovere la piastra dell'adattatore universale.

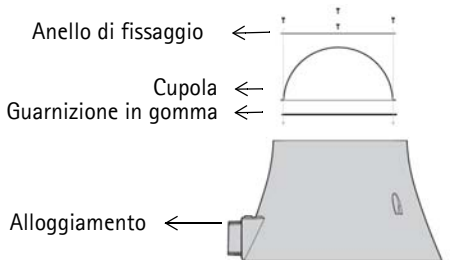
- Collegare la piastra dell'adattatore universale alla videocamera. Per ulteriori dettagli, vedere pagina 55.

Note:

non installare la videocamera nell'alloggiamento in questa fase ma trasportarla con attenzione sul luogo dell'installazione.

Fissaggio della cupola all'alloggiamento

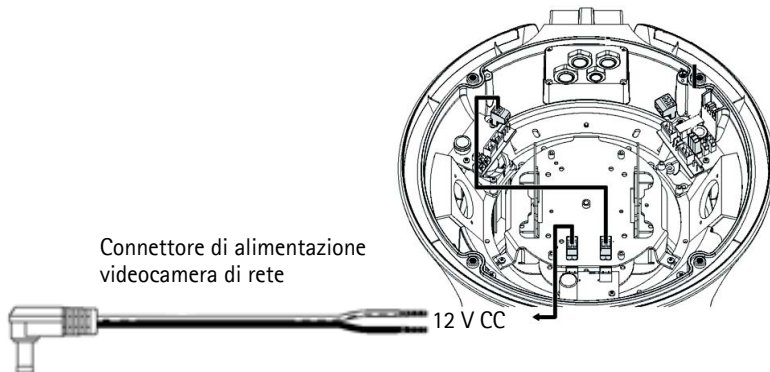
- Posizionare l'anello di montaggio sulla cupola. Inserire le quattro viti M3 da 10 mm per fissare insieme l'anello, la cupola e la guarnizione. Fissare la cupola (trasparente o fumé) alla base dell'alloggiamento.



Preparazione all'alimentazione

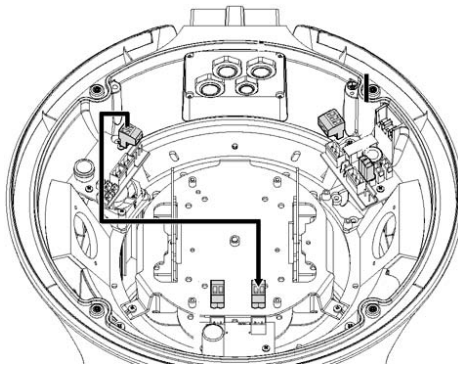
Collegare il cavo di alimentazione della videocamera di rete.

Per Videocamera di rete AXIS 213 PTZ, Videocamera di rete AXIS 214 PTZ e Videocamera di rete AXIS 215 PTZ: collegare il connettore di alimentazione fornito all'uscita 12 V CC come mostrato nell'immagine.



Uscita 12 V CC di AXIS T95A00 / T95A10 Dome Housing	
Connettore di alimentazione videocamera	Alloggiamento
Nero	GND (messa a terra) 12 V
Rosso	

Per Videocamera di rete AXIS 231D+, Videocamera di rete AXIS 232D+ e AXIS 233D: scollegare il connettore dall'alimentatore 12 V CC opposto al supporto, aprendo l'unità come mostrato nell'immagine di seguito.



- a. Rimuovere il connettore verde dal cavo.
- b. Collegare i cavi all'ingresso dell'alimentazione della videocamera come descritto.

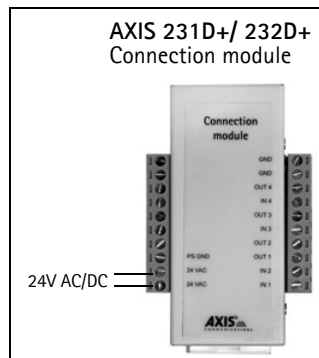
AXIS 231+/232D+

- AXIS T95A00 Dome Housing (24V DC)
- AXIS T95A10 Dome Housing (24V AC)

Connetti il cavo marrone all'interno dei pin 24V AC/DC del modulo di connessione (vedi illustrazione) dell'AXIS 231+/232D+.

Note:

Il modulo di connessione dell'AXIS 231+/232D+ contiene un raddrizzatore pertanto i cavi possono essere connessi indistintamente.



ITALIANO

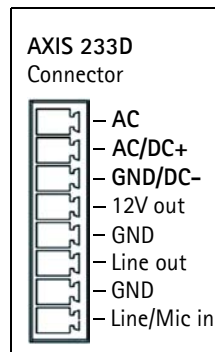
AXIS 233D

- AXIS T95A00 Dome Housing (24V DC)

Connetti il cavo marrone ai pin GND/DC- e AC/DC+ del connettore (vedi illustrazione) dell'AXIS 233D. Presta attenzione nel connettere il (+) e (-) nel pin corretto.

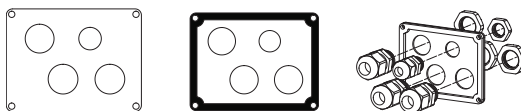
- AXIS T95A10 Dome Housing (24V AC)

Connetti il cavo marrone al AC e AC/DC+ pin sul connettore dell'AXIS 233D (vedi illustrazione)



Preparazione della piastra del pressacavi

Fissare i quattro pressacavi alla piastra del pressacavi e posizionarvi i relativi tasselli. Inserire le quattro viti M3 attraverso la guarnizione e la piastra.



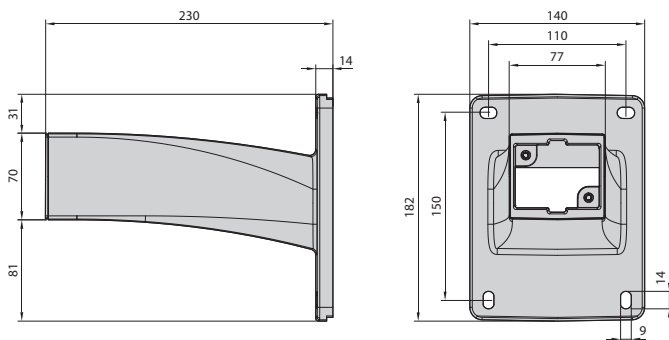
La fase di preparazione all'installazione della videocamera di rete è completata.

Installazione del supporto

Note:

prima di installare il supporto, verificare che tutti i cavi siano posizionati correttamente e non alimentati. Non collegare i cavi all'alimentazione prima del completamento dell'installazione.

1. Installare il supporto per l'unità AXIS T95A00 / T95A10 Dome Housing su una parete utilizzando viti e tasselli adatti alla superficie della parete (legno, metallo, cemento o altro) e al peso dell'alloggiamento. Per installare il supporto nel verso corretto, vedere la figura di seguito.



2. Inserire i cavi nel supporto per una lunghezza sufficiente per l'alloggiamento e la videocamera (circa 50 cm).

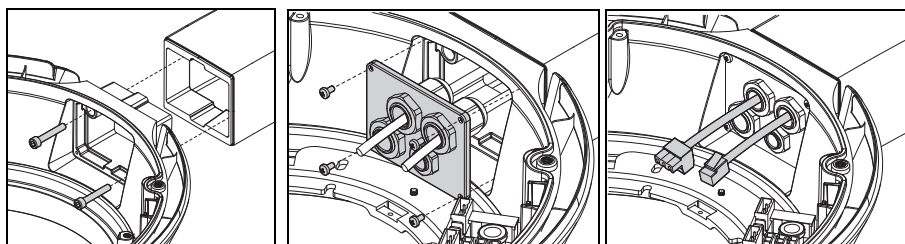
Note:

per l'elenco completo dei supporti e degli accessori disponibili, visitare il sito Web www.axis.com.

Montaggio dell'alloggiamento al supporto

Note:

- Prima di montare l'alloggiamento della videocamera, verificare che il supporto sia saldamente fissato e che i cavi siano inseriti. Verificare che i cavi non siano alimentati.
 - È consigliabile posizionare un panno morbido e pulito (non fornito in dotazione) nella cupola per garantire che rimanga pulita fino al montaggio della videocamera.
1. Se il coperchio superiore è stato fissato per consentire un trasporto agevole, rimuoverlo nuovamente.
 2. Posizionare l'unità AXIS T95A00 / T95A10 Dome Housing sul supporto, inserendo accuratamente i cavi (di alimentazione, Ethernet e I/O) nell'alloggiamento, quindi stringere le due viti M5 da 25 mm con la chiave a brugola (incluse nel supporto).



3. Inserire i cavi nei pressacavi, quindi bloccare il foro nel supporto con la piastra del pressacavi. Verificare che i cavi siano saldamente fissati ai pressacavi.
4. Montare il connettore RJ45 al cavo Ethernet utilizzando la crimpatrice RJ45 (non fornita in dotazione).
5. Rimuovere il panno protettivo dalla cupola (nel caso sia stato utilizzato), quindi eliminare le tracce di polvere.

Installazione della videocamera nell'alloggiamento

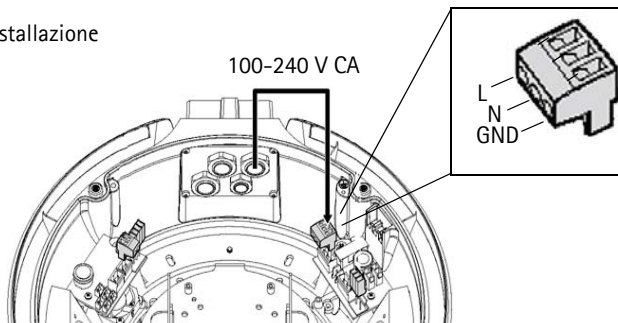
Note:

- Prima di installare la videocamera, accertarsi che i cavi non siano alimentati.
1. Collegare il cavo di rete alla porta Ethernet della videocamera.
 2. Collegare il cavo di alimentazione alla videocamera.
 3. Collegare eventualmente i cavi I/O ai connettori come descritto nella guida all'installazione fornita con la videocamera.
 4. Applicare la placca dell'adattatore universale con la telecamera collegata all'unità AXIS T95A00 / T95A10 Dome Housing e stringere le viti.
 5. Collegare il cavo di alimentazione all'alloggiamento.

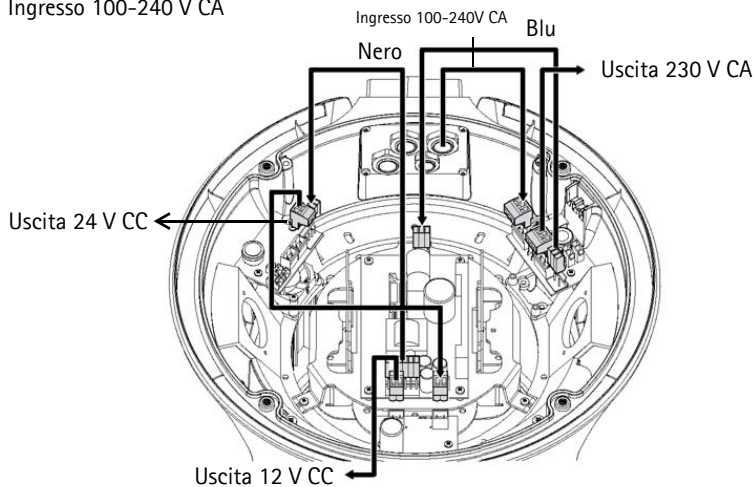
Per l'unità AXIS T95A00 Dome Housing

Collegare il cavo di alimentazione (100-240 volt CA) all'alloggiamento.

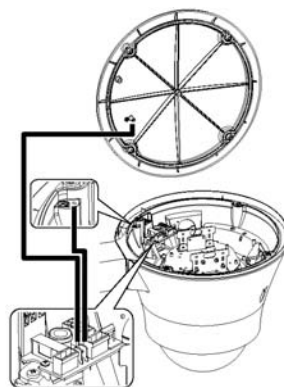
Panoramica dell'installazione completa



Ingresso 100-240 V CA



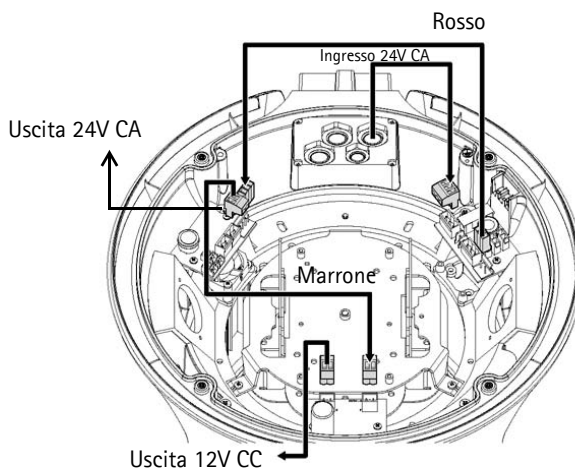
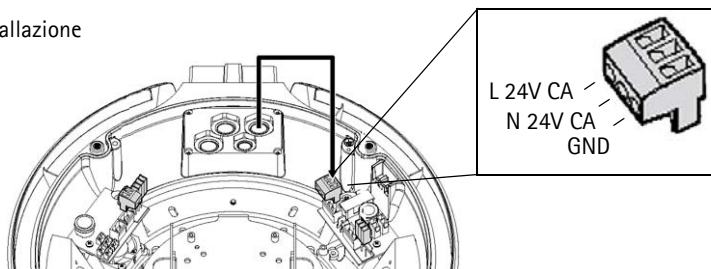
Collegare l'alloggiamento fissando i due cavi forniti al coperchio e al corpo mediante le viti M3 e la rondella dentata.



Per AXIS T95A10 Dome Housing

Collegare il cavo di alimentazione (24 Volt CA) all'alloggiamento.

Panoramica dell'installazione completa



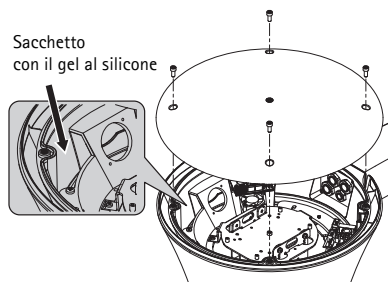
Il cavo di sicurezza deve rimanere fissato durante il servizio.

Posizionare il sacchetto con il gel al silicone sul lato dell'alloggiamento lontano dai cavi e dai componenti elettrici.

Note:

Per Axis 231D+/232D+:

Posizionare il modulo di connessione (connection module) in un luogo adatto sopra il supporto, lontano da cavi e componenti elettrici.



Completamento dell'installazione

Note:

Verificare che i cavi non siano collegati durante l'installazione.

1. Verificare che tutti i cavi nell'alloggiamento siano collegati correttamente.
2. Per installare la videocamera in rete, seguire le istruzioni riportate nella Guida all'installazione.
3. Al completamento dell'installazione, chiudere il coperchio superiore dell'alloggiamento e stringere le viti per fissare l'alloggiamento utilizzando la chiave a brugola fornita.
4. Collegare il cavo di alimentazione principale CA.

L'installazione è completata.

Note:

la guida all'installazione della videocamera di rete Axis è fornita con la videocamera ed è disponibile sul sito Web www.axis.com.

Per rimuovere il parasole

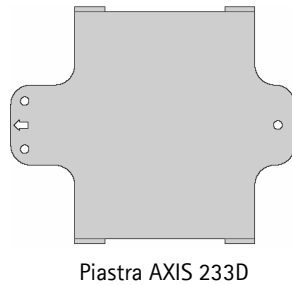
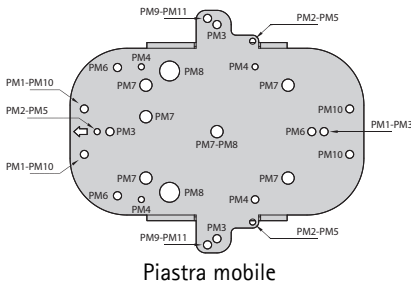
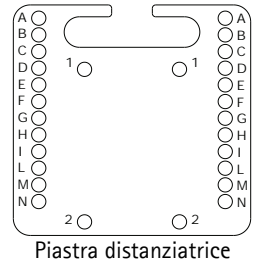
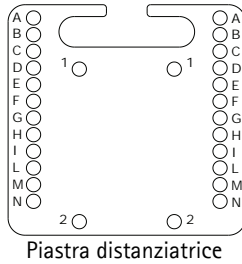
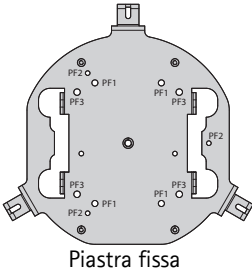
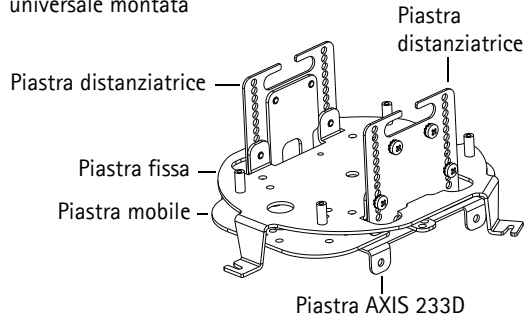
Rimuovere le tre viti dal lato del parasole con un cacciavite Phillips, quindi rimuovere la vite posta in altro al centro della piastra del coperchio con una chiave a brugola da 4 mm.

È consigliabile eseguire tale operazione al termine dell'installazione.

Montaggio della piastra dell'adattatore universale alla videocamera

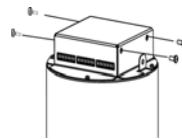
La piastra dell'adattatore universale è costituita da cinque piastre distinte.

Piastra dell'adattatore universale montata



Per AXIS 233D

1. Regolare l'altezza delle placche spaziatrici in base al foro F1 nella piastra spaziatrice.
2. Posizionare la videocamera negli appositi quattro attacchi della piastra dell'adattatore universale e avvitare in posizione.



Per Videocamera di rete AXIS 213 PTZ

1. Scollegare la piastra AXIS 233D rimuovendo i tre dadi.
2. Regolare l'altezza delle placche spaziatrici in base al foro B2 nella piastra spaziatrice.
3. Posizionare la Videocamera di rete AXIS 213 PTZ sulla piastra mobile.
4. Fissare la Videocamera di rete AXIS 213 PTZ ai due fori PM 11 utilizzando due viti.

Per Videocamera di rete AXIS 214 PTZ

1. Scollegare la piastra AXIS 233D rimuovendo i tre dadi.
2. Regolare l'altezza delle placche spaziatrici in base al foro E1 nella piastra spaziatrice.
3. Posizionare la Videocamera di rete AXIS 214 PTZ sulla piastra mobile.
4. Fissare la Videocamera di rete AXIS 214 PTZ ai tre fori PM5 utilizzando tre viti.

Per Videocamera di rete AXIS 215 PTZ

1. Scollegare la piastra AXIS 233D rimuovendo i tre dadi.
2. Regolare l'altezza delle placche spaziatrici in base al foro E2 nella piastra spaziatrice.
3. Posizionare la Videocamera di rete AXIS 215 PTZ sulla piastra mobile.
4. Fissare la Videocamera di rete AXIS 215 PTZ ai quattro fori PM 10 utilizzando quattro viti e dadi.

Per Videocamera di rete AXIS 231D+ e Videocamera di rete AXIS 232D+

1. Scollegare la piastra AXIS 233D rimuovendo i tre dadi.
2. Scollegare la piastra mobile e le piastre spaziatrici.
3. Collegare il connettore Ethernet ad angolo retto fornito in dotazione sulla videocamera di rete.
4. Posizionare la Videocamera di rete AXIS 231D+ o la Videocamera di rete AXIS 232D+ sulla piastra fissa.
5. Fissare la videocamera di rete e il supporto ai tre fori PF2 sulla piastra fissa utilizzando tre viti.
6. Montare la videocamera di rete sul supporto.

Caratteristiche tecniche

Generale	
Alluminio pressofuso integrato Vernice in polvere epossipoliestere	Colore RAL9002 Colore RAL9002
Cupola inferiore in policarbonato	Fumè o trasparente
Parasole in ABS per esterni	Colore RAL9002
Meccaniche	
Dimensioni esterne con parasole	Ø 351x335 mm (13,8x13,2 pollici)
Dimensioni esterne senza parasole	Ø 314x322 mm (12,4x12,7 pollici)
4 pressacavi	3xM16 con cavo Ø 3,5-7 mm (0,1-0,3 pollici), 1xM12 con cavo Ø 5-10 mm (0,2-0,4 pollici)
Altro	Manuale dell'utente, pressacavi e guarnizione di protezione
Elettriche	
Riscaldatore a ventola: Ton 15°C +/-3°C (59°F +/-5°F), Toff 22°C +/-3°C (71°F +/-5°F)	<ul style="list-style-type: none"> • AXIS T95A00 Dome Housing: IN 230 V CA, consumo max 44 W • AXIS T95A10 Dome Housing: IN 24 V CA, consumo max 24 W
Alimentatore della videocamera incluso nell'adattatore interno	<p>AXIS T95A00 Dome Housing</p> <ul style="list-style-type: none"> • IN 100/240 V CA, 50/60 Hz, OUT 12 V CC, max 3 A • IN 100/240 V CA, 50/60 Hz, OUT 24 V CC, max 1,5 A <p>AXIS T95A10 Dome Housing</p> <ul style="list-style-type: none"> • IN 24 V CA, 50/60 Hz, OUT 12 V CC, max 2 A
Soffietto in esercizio continuo per supporto del riscaldatore. Ton: 15°C +/-3°C (59°F +/-5°F) Toff: 22°C +/-3°C (71°F +/-5°F)	
Prodotti correlati	
AXIS T95A61	Supporto a parete
AXIS T95A64	Adattatore su palo

Generale	
AXIS T95A67	Adattatore ad angolo
Ambiente	
Per esterni/interni	Temperatura di funzionamento: -30°C / +50°C (-4°F / +122°F)
Conformità	
<ul style="list-style-type: none"> • CE conforme agli standard EN61000-6-3, EN 60950, EN50130-4 • IP66 conforme allo standard EN 60529 	
Confezione	
Peso dell'unità	AXIS T95A00 Dome Housing / AXIS T95A10 Dome Housing - 3,8 kg / 8,3 libbre
Peso della confezione	4,2 kg / 9,3 libbre
Dimensioni della confezione (BxHxL)	38,5x38,5x47 cm / 15,1x15,1x18,5 pollici

Carcasa para burbuja AXIS T95A00 / T95A10

La Carcasa para burbuja AXIS T95A00 / T95A10 se puede utilizar en instalaciones de cámaras en interiores o exteriores. Siga estas instrucciones para completar la instalación de la Carcasa para burbuja AXIS T95A00 / T95A10 y la cámara de red Axis.

¡Advertencia! Alto voltaje: las conexiones eléctricas las debe realizar un electricista autorizado.

Respete las normativas locales y nacionales pertinentes para la instalación.

- "Contenido del paquete" en la página 60
- "Instalación" en la página 61
- "Especificaciones técnicas" en la página 71

Normas de seguridad

- Este dispositivo debe ser instalado únicamente por personal autorizado.
- Desconecte la alimentación antes de efectuar cualquier tarea técnica en el equipo.
- No utilice cables de alimentación viejos ni desgastados.
- No haga ningún cambio en las conexiones que no esté especificado en este manual; el uso incorrecto del equipo puede suponer riesgos graves para la seguridad de personas e instalaciones.
- Utilice piezas de repuesto originales. Las piezas no originales pueden provocar riesgo de incendio, descarga eléctrica u otros.
- Antes de instalar el dispositivo, compruebe que el material incluido se corresponda con el especificado en el pedido.
- Conserve este manual como referencia.

Cámaras de red Axis

La Carcasa para burbuja AXIS T95A00 / T95A10 es compatible con los siguientes modelos de cámara:

Modelo de cámara:

- Cámara de red AXIS 213 PTZ
- Cámara de red AXIS 214
- Cámara de red AXIS 215
- Cámara de red AXIS 231D+
- Cámara de red AXIS 232D+
- Cámara de red AXIS 233D

Nota:

Antes de comenzar, asegúrese de que tiene a su disposición el contenido del embalaje de la Carcasa para burbuja AXIS T95A00 / T95A10, la fuente de alimentación y los cables necesarios, las herramientas y la documentación. Consulte la "Contenido del paquete" en la página 60.

Contenido del paquete

Contenido de la caja grande

- (1) Carcasa de Caja de protección para burbuja T95A



La caja pequeña

- (2) burbujas: transparente y ahumada



- (1) anillo de fijación para la burbuja



- (1) junta de goma para la burbuja

- (4) tornillos M3 x 10 mm para anillo de fijación



La bolsa de plástico

- (1) placa para prensacables



- (1) junta

- (3) prensacables M16



- (1) prensacables M12

- (3) tuercas de plástico para prensacables M16



- (1) tuerca de plástico para prensacables M12

- (3) tornillos M3 x 10 mm



- (3) tornillos M3 x 8 mm



- (4) tornillos M4 x 10 mm



- (3) tuercas M3



- (4) tuercas M4



- (4) arandelas de bloqueo



- (1) tornillo de 1/4 de pulgada para cámara de red fija



- (1) llave Allen de 3 mm



La bolsa de plástico

- (1) bolsa de sales desecantes



Piezas adicionales

- (1) Conector de alimentación para Cámara de red AXIS 213 PTZ, Cámara de red AXIS 214 y Cámara de red AXIS 215



- (1) Conector Ethernet con ángulo de 90 grados para Cámara de red AXIS 231D+ y Cámara de red AXIS 232D+



Herramientas no incluidas

Destornillador Phillips

Grimpadora RJ45*

Llave inglesa

*El conector RJ45 se coloca después de pasar el cable por el prensacables.

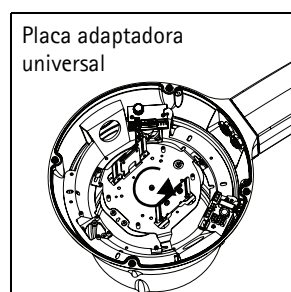
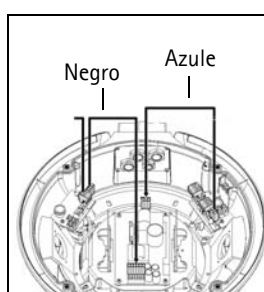
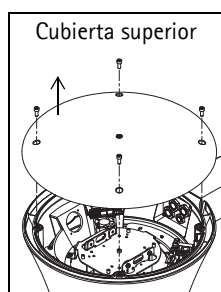
Nota:

No todos los tornillos incluidos son necesarios para todas las instalaciones de cámaras.

Otras piezas necesarias

Soporte	Visite www.axis.com para ver información sobre los soportes y accesorios disponibles.
Cable de alimentación	Cable de 100-240 V CA (Carcasa para burbuja AXIS T95A00) o cable de 24 V CA (Carcasa para burbuja AXIS T95A10)
Cable de red	Se recomienda el uso de cables de par trenzado blindados (STP).
Conector RJ45	
Tela suave	Para proteger la burbuja durante la instalación de la carcasa.

Instalación



Efectúe las siguientes pasos en interior antes de iniciar la instalación en el exterior. De esta forma ahorrará tiempo de instalación.

Fijación de la placa adaptadora universal a la cámara

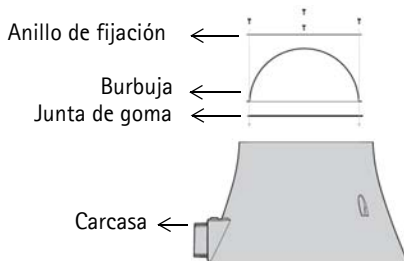
1. Quite la cubierta superior de la carcasa (lleva cuatro tornillos) de la AXIS T95A con la llave Allen de 3 mm.
2. Solo para Carcasa para burbuja AXIS T95A00: quite los dos conectores (con cables negros y azules) unidos a la fuente de alimentación de la placa adaptadora universal.
3. Afloje los tres tornillos que sujetan la placa adaptadora universal (aproximadamente 5 mm). Gire ligeramente la placa y retírela.
4. Fije la placa adaptadora universal a la cámara. Para más detalles, consulte la página 69.

Nota:

No instale la cámara en la carcasa aún. Llévela con cuidado al lugar donde se efectuará la instalación.

Fijación de la burbuja a la carcasa

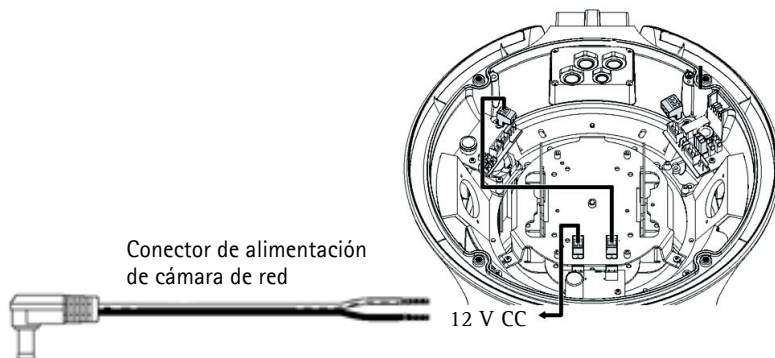
1. Ponga el anillo de fijación sobre la burbuja. Inserte los cuatro tornillos M3 de 10 mm para unir el anillo, la burbuja y la junta. Fije la burbuja (transparente o ahumada) en la parte inferior de la carcasa.



Preparación de la conexión de alimentación

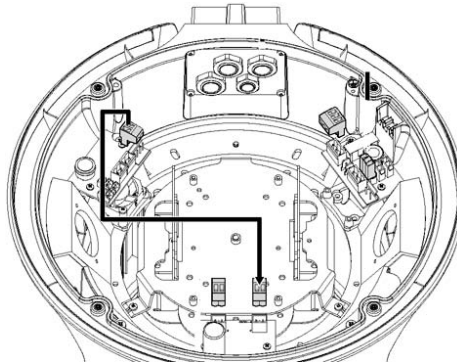
Conecte el cable de alimentación de la cámara de red.

Para Cámara de red AXIS 213 PTZ, Cámara de red AXIS 214 y Cámara de red AXIS 215: inserte el conector de alimentación (incluido) en la salida de 12 V CC, como se muestra en la imagen.



Salida de 12 V CC de carcasa para burbuja AXIS T95A00 / T95A10	
Conector de alimentación de la cámara	Carcasa
negro	GND
rojo	12 V

Para Cámara de red AXIS 231D+, Cámara de red AXIS 232D+ y Cámara de red AXIS 233D: desenchufe el conector de la fuente de alimentación de 12 V CC frente a la abertura del soporte, como se muestra en la imagen siguiente.



- Quite el conector verde del cable.
- Conecte los cables a la entrada de alimentación de la cámara según se ha descrito.

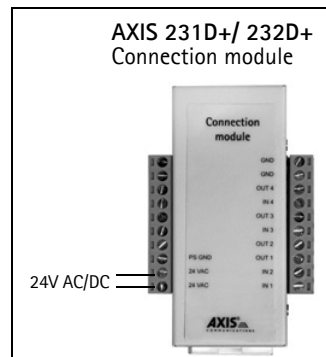
AXIS 231+/232D+

- Carcasa para burbuja AXIS T95A00 (24V DC)
- Carcasa para burbuja AXIS T95A10 (24V AC)

Conecte el cable marrón al pin de 24V AC/DC del modulo de conexión de la cámara Axis 231+/232D+ (vea el dibujo).

Nota:

El modulo de conexión de la Axis 231+/232D+ contiene un rectificador de corriente, por lo tanto los cables pueden ser conectados de cualquier forma.



Cámara de red AXIS 233D

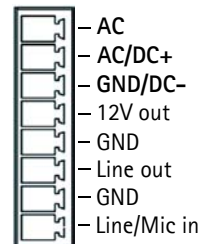
- Carcasa para burbuja AXIS T95A00 (24V DC)

Conecte el cable marrón a tierra (GND/DC -) y el pin corriente alterna/corriente directa (AC/DC +) del modulo de conexión de la cámara Axis 233D (vea el dibujo). Sea cuidadoso al conectar el (+) y el (-) en los pines correctos.

- Carcasa para burbuja AXIS T95A10 (24V AC)

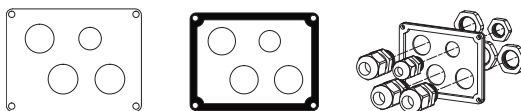
Conecte el cable marrón a la corriente alterna (AC) y el pin corriente alterna/corriente directa (AC/DC +) al modulo de conexión de la cámara Axis 233D (vea el dibujo).

AXIS 233D Connector



Preparación de la placa de prensacables

Fije los cuatro prensacables a la placa con las cuatro tuercas correspondientes. Inserte los cuatro tornillos M3 a través de la junta y la placa.



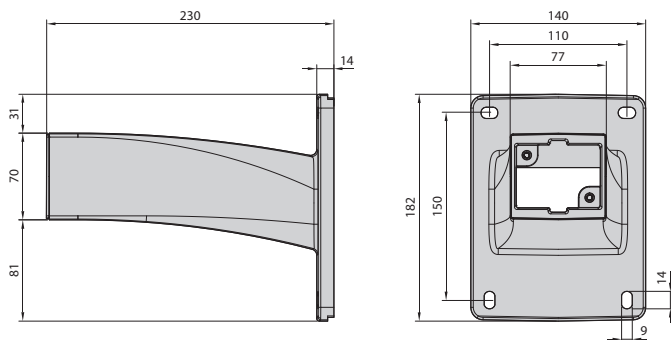
Ha completado la preparación para la instalación de la cámara de red.

Instalación del soporte

Nota:

Antes de instalar el soporte compruebe que todos los cables estén en su lugar y que la alimentación no esté conectada. No conecte la alimentación hasta finalizar la instalación.

1. Instale el soporte para la Carcasa para burbuja AXIS T95A00 / T95A10 en una pared y compruebe que los tornillos y tacos sean los adecuados según el tipo de pared (madera, metal, hormigón, etc.) y el peso de la carcasa. Consulte la figura siguiente para instalar el soporte en la dirección correcta.



2. Pase suficiente cable para la carcasa y la cámara (aproximadamente 50 cm) a través del soporte.

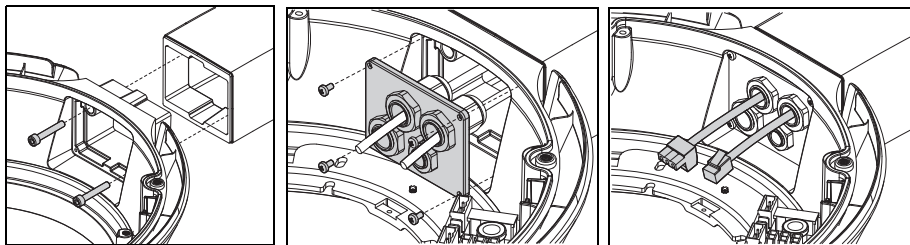
Nota:

Visite el sitio Web de Axis en www.axis.com para obtener una lista completa de los soportes y accesorios disponibles.

Montaje de la carcasa en el soporte

Nota:

- Compruebe que el soporte esté fijado con seguridad y que se hayan pasado los cables antes de montar la carcasa de la cámara. Compruebe que los cables no tengan conectada la alimentación.
 - Se recomienda poner una tela limpia y suave (no se incluye) dentro de la burbuja para que se mantenga limpia hasta el momento de montar la cámara.
1. Si había colocado la cubierta superior de la caja para facilitar el transporte, retírela ahora.
 2. Apoye la Carcasa para burbuja AXIS T95A00 / T95A10 en el soporte, pase los cables (alimentación, Ethernet y cables de E/S si procede) a la carcasa y apriete los 2 tornillos Allen M5 de 25 mm (incluidos con el soporte).



3. Tire de los cables a través de los prensacables y cubra el orificio del soporte con la placa de prensacables. Compruebe que los cables hayan quedado bien fijados en los prensacables.
4. Monte el conector RJ45 en el cable Ethernet mediante una grimpadora RJ45 (no se incluye).
5. Quite la tela protectora (si la ha utilizado) de la burbuja y limpie los posibles restos de polvo.

Instalación de la cámara en la carcasa

Nota:

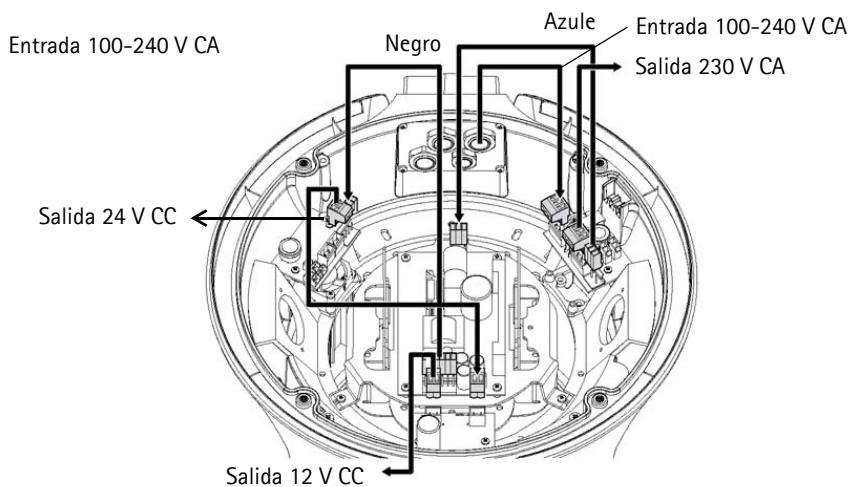
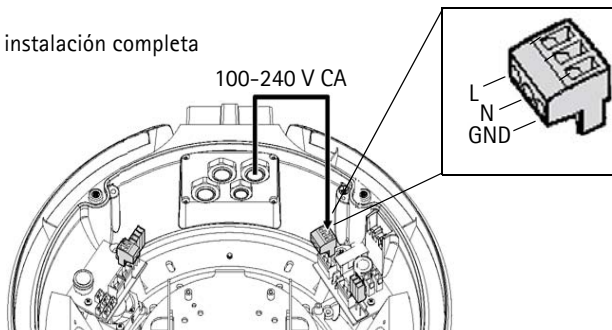
Compruebe que la alimentación esté desconectada antes de instalar la cámara.

1. Conecte el cable de red al puerto Ethernet de la cámara.
2. Conecte el cable de alimentación a la cámara.
3. Si procede, conecte los cables de E/S a los conectores tal como se describe en la guía de instalación que viene con la cámara.
4. Introduzca la placa adaptadora universal con la cámara fijada en la Carcasa para burbuja AXIS T95A00 / T95A10 y apriete los tornillos.
5. Conecte el cable de alimentación a la carcasa.

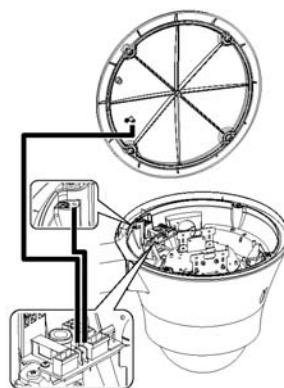
Para Carcasa para burbuja AXIS T95A00

Conecte el cable de alimentación (100-240 V CA) a la carcasa.

Vista general de la instalación completa



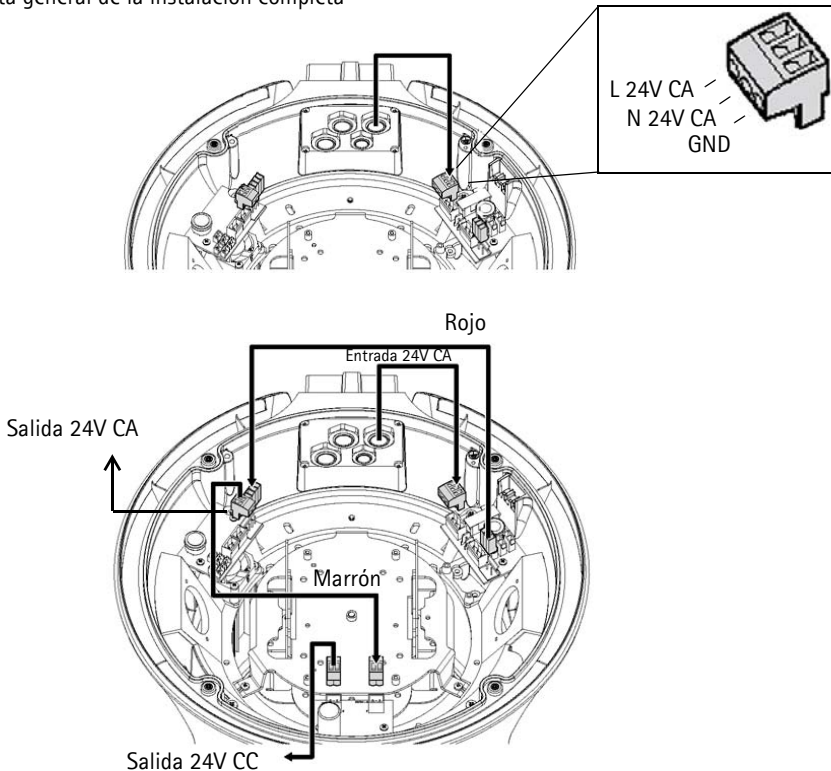
Conecte la carcasa a tierra fijando los dos cables incluidos a la cubierta y el cuerpo de la caja mediante tornillos M3 y arandelas dentadas.



Para Carcasa para burbuja AXIS T95A10

Conecte el cable de alimentación (24V CA) a la carcasa.

Vista general de la instalación completa



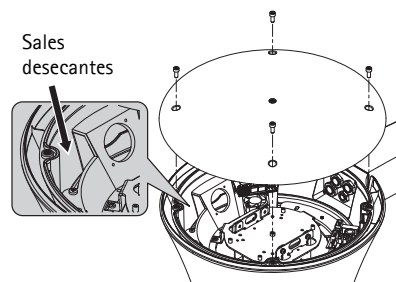
Durante las operaciones de mantenimiento se debe mantener el cable de seguridad fijado.

Ponga la bolsa de sales desecantes en el lateral de la carcasa, lejos de los cables y componentes eléctricos.

Nota:

For AXIS 231+/232D+:

Place the connection module in a suitable position on top of the bracket away from cables and electrical components.



Finalización de la instalación

Nota:

Compruebe que la alimentación siga desconectada mientras completa la instalación.

1. Compruebe que todos los cables estén conectados de forma adecuada en la carcasa.
2. Siga las instrucciones en la guía de instalación para instalar la cámara en la red.
3. Una vez finalizada la instalación, cierre la cubierta superior de la carcasa y apriete los tornillos mediante la llave Allen incluida para cerrar la caja.
4. Conecte el cable de alimentación CA.

La instalación ha finalizado.

Nota:

La guía de instalación de la cámara de red de Axis se envía con la cámara o está disponible en el sitio Web de Axis en www.axis.com

Para quitar el protector solar

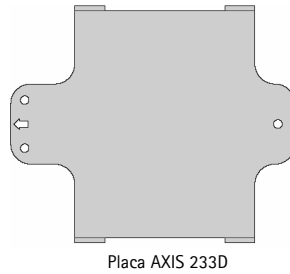
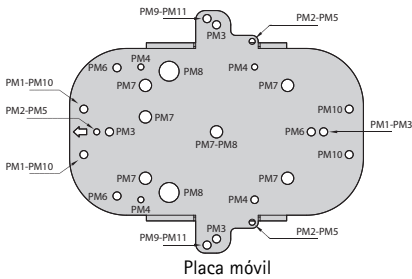
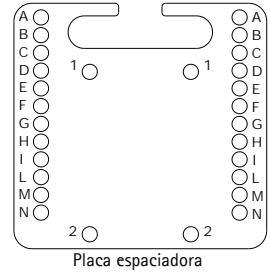
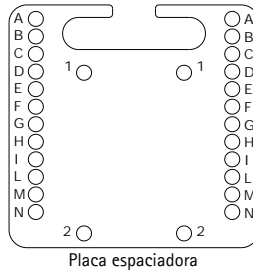
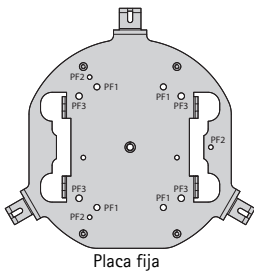
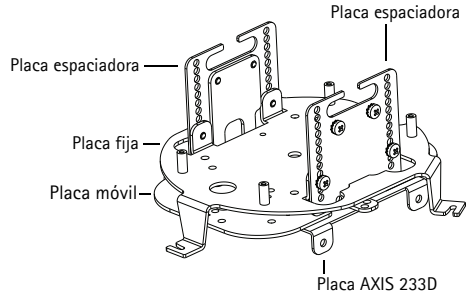
Quite los tres tornillos del lateral del protector solar mediante un destornillador Phillips; quite el tornillo en la parte central superior de la cubierta con la llave Allen de 4 mm.

Se recomienda hacerlo después de la instalación.

Fijación de la placa adaptadora universal a la cámara

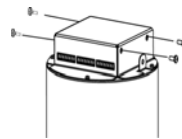
La placa adaptadora universal consta de cinco placas.

Placa adaptadora universal montada



Para Cámara de red AXIS 233D

1. Ajuste la altura de las placas espaciadoras al orificio F1 de la placa espaciadora.
2. Sitúe la cámara dentro de las cuatro pestañas de la placa adaptadora universal y fijela con los tornillos.



Para Cámara de red AXIS 213 PTZ

1. Retire la placa AXIS 233D quitando las tres tuercas.
2. Ajuste la altura de las placas espaciadoras al orificio B2 de la placa espaciadora.
3. Ponga la Cámara de red AXIS 213 PTZ sobre la placa móvil.
4. Fije la Cámara de red AXIS 213 PTZ a los dos orificios PM 11 con dos tornillos.

Para Cámara de red AXIS 214

1. Retire la placa AXIS 233D quitando las tres tuercas.
2. Ajuste la altura de las placas espaciadoras al orificio E1 de la placa espaciadora.
3. Ponga la Cámara de red AXIS 214 sobre la placa móvil.
4. Fije la Cámara de red AXIS 214 a los tres orificios PM5 con tres tornillos.

Para Cámara de red AXIS 215

1. Retire la placa AXIS 233D quitando las tres tuercas.
2. Ajuste la altura de las placas espaciadoras al orificio E2 de la placa espaciadora.
3. Ponga la Cámara de red AXIS 215 sobre la placa móvil.
4. Fije la Cámara de red AXIS 215 a los cuatro orificios PM 10 con cuatro tornillos.

Para Cámara de red AXIS 231D+ y Cámara de red AXIS 232D+

1. Retire la placa AXIS 233D quitando las tres tuercas.
2. Retire la placa móvil y las placas espaciadoras.
3. Inserte el conector Ethernet con ángulo de 90° incluido en la cámara de red.
4. Ponga la Cámara de red AXIS 232D+ o la Cámara de red AXIS 233D sobre la placa móvil.
5. Fije la cámara de red y el soporte de la cámara a los tres orificios PF2 de la placa fija mediante tres tornillos.
6. Fije la cámara de red al soporte.

Especificaciones técnicas

Generales	
Fabricado en fundición de aluminio Pintura en polvo poliéster epóxico	Color RAL9002 Color RAL9002
Burbuja inferior en policarbonato	Ahumada o transparente
Protector solar en ABS para exteriores	Color RAL9002
Mecánicas	
Dimensiones externas con protector solar	Ø 351 x 335 mm
Dimensiones externas sin protector solar	Ø 314 x 322 mm
4 prensacables	3 x M16 con Ø de cable 3,5 - 7 mm, 1 x M12 con Ø de cable 5-10 mm
Otros	Manual del usuario, prensacables y junta de protección
Eléctricas	
Calentador con ventilador, Tact 15°C +/-3°C, Tdesact 22°C +/-3°C	<ul style="list-style-type: none"> • Carcasa para burbuja AXIS T95A00: Entrada 230 V CA, consumo 44 W máx. • Carcasa para burbuja AXIS T95A10: Entrada 24 V CA, consumo 24 W máx
Fuente de alimentación de cámara incluida con adaptador interno	<ul style="list-style-type: none"> • Carcasa para burbuja AXIS T95A00 • Entrada 100/240 V CA, 50/60 Hz, salida 12 V CC, 3 A máx. • Entrada 100/240 V CA, 50/-60 Hz, salida 24 V CC, 1,5 A máx. • Carcasa para burbuja AXIS T95A10 • Entrada 24 V CA, 50/60 Hz, salida 12 V CC, 2 A máx.
Ventilador en funcionamiento continuo para asistencia de calefacción, Tact: 15°C +/-3°C, Tdesact 22°C +/-3°C	
Productos relacionados	
AXIS T95A61	Soporte de pared
AXIS T95A64	Adaptador para poste

Generales	
AXIS T95A67	Adaptador para esquina
Entorno	
Exteriores / interiores	Temperatura de funcionamiento: -30°C / +50°C
Normativas	
<ul style="list-style-type: none">• CE según EN61000-6-3, EN 60950, EN50130-4• IP66 según EN 60529	
Embalaje	
Peso unitario	Carcasa para burbuja AXIS T95A00 / Carcasa para burbuja AXIS T95A10 - 3,8 kg
Peso del paquete	4,2 kg
Dimensiones del paquete (AnxAlxLg)	38,5 x 38,5 x 47 cm

Installation Guide

AXIS T95A00 Dome Housing/ AXIS T95A10 Dome Housing

© Axis Communications AB, 2008

Ver.1.21

Printed: August 2008

Part No. 32508

Free Manuals Download Website

<http://myh66.com>

<http://usermanuals.us>

<http://www.somanuals.com>

<http://www.4manuals.cc>

<http://www.manual-lib.com>

<http://www.404manual.com>

<http://www.luxmanual.com>

<http://aubethermostatmanual.com>

Golf course search by state

<http://golfingnear.com>

Email search by domain

<http://emailbydomain.com>

Auto manuals search

<http://auto.somanuals.com>

TV manuals search

<http://tv.somanuals.com>