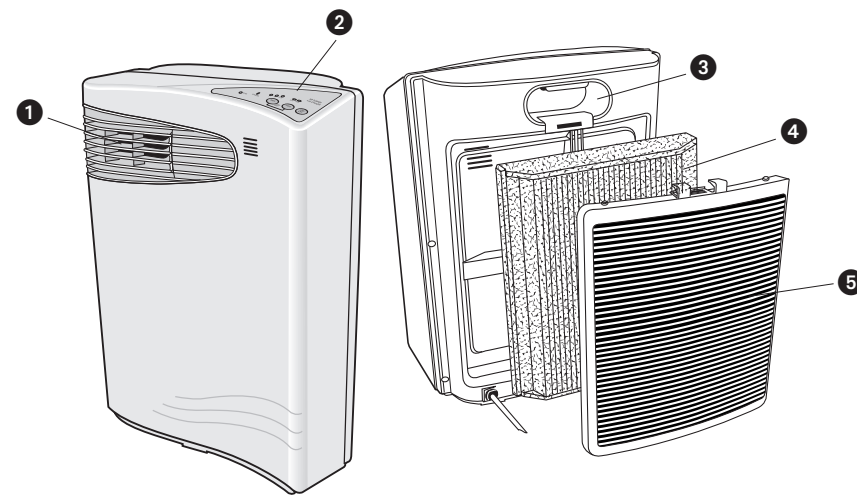
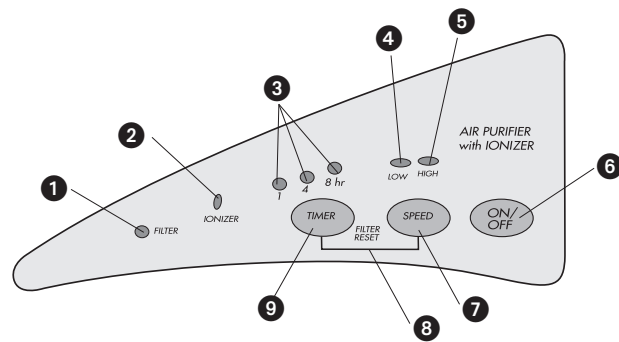


Product may vary slightly from what is illustrated.

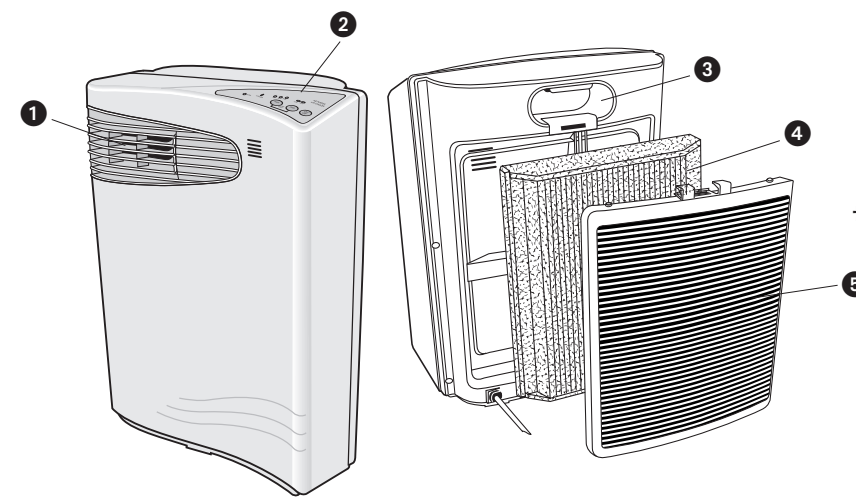


1. Adjustable louvers
 2. Control panel
 3. Handle
 - † 4. HEPA filter (Part# 745200170)
 5. Removable air-intake grille
- † Consumer replaceable

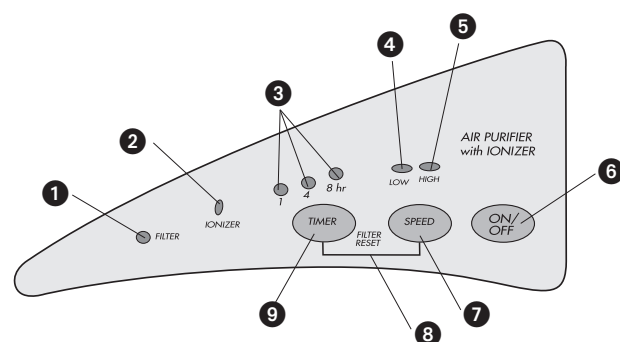


1. Filter replacement indicator light
2. Ionizer On indicator light
3. Timer indicator lights (1hr, 4hr, 8hr)
4. LOW speed indicator light
5. HIGH speed indicator light
6. On/Off button
7. Speed button
8. Filter reset
9. Timer button

Le produit peut différer légèrement de celui illustré.

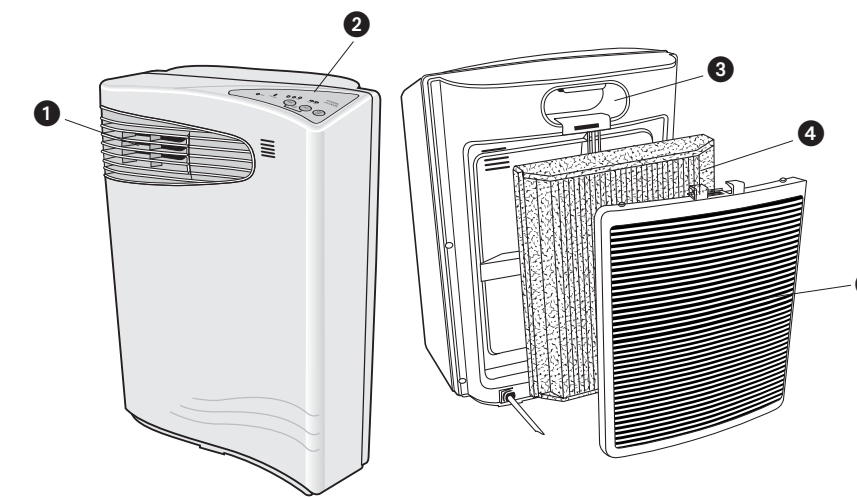


1. Grilles d'aération réglables
 2. Panneau de commande
 3. Poignée
 - † 4. Filtre absolu (Part# 745200170)
 5. Grille amovible d'entrée d'air
- † Remplaçable par le consommateur

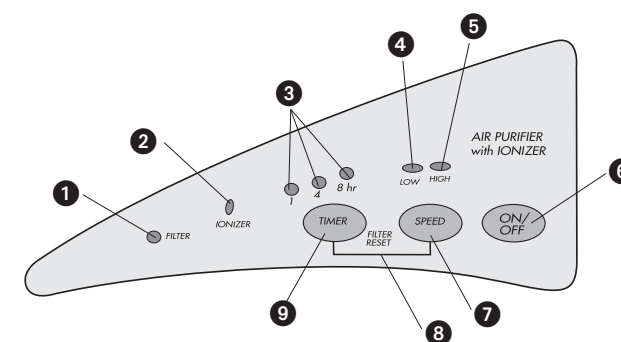


1. Témoin de remplacement du filtre
2. Témoin de fonctionnement de l'ionisateur
3. Témoins de la minuterie (1 h, 4 h et 8 h)
4. Témoin de basse vitesse (LOW)
5. Témoin de vitesse élevée (HIGH)
6. Interrupteur
7. Bouton de réglage de la vitesse
8. Remise à zéro du filtre
9. Bouton de la minuterie

Este producto puede variar ligeramente del que aparece ilustrado.



1. Persianas ajustables
 2. Panel de control
 3. Mango
 - † 4. Filtro HEPA (Part# 745200170)
 5. Rejilla removible de admisión de aire
- † Reemplazable por el consumidor



1. Luz indicadora para el reemplazo del filtro
2. Luz indicadora del proceso de ionización
3. Luces indicadoras del minutero (1h, 4h, 8h)
4. Luz indicadora de velocidad baja (LOW)
5. Luz indicadora de velocidad alta (HIGH)
6. Botón encendido/apagado
7. Botón de velocidad
8. Reajuste del filtro
9. Botón del minutero

How Does Your Air Cleaner Work?

The fan draws air through the air-intake grille on the back of the unit. The white HEPA filter then traps 99.97% contaminants, including smoke, mold spores and bacteria. The ionic generator freshens air by releasing millions of negative ions into the room through the louvers on the front of the unit.

How to Use

This product is for household use.

1. Place the unit on a hard, level surface and plug in an electrical outlet.
 2. Press ON/OFF button to turn on unit. The ionizer indicator light turns green.
- Note: The ionizer indicator light stays on while unit is operating.
3. Select the fan speed LOW or HIGH by pressing the SPEED button.

SETTING THE TIMER

Press TIMER button to select 1 hr, 4 hr or 8 hr. Indicator light on selected time illuminates red. Unit will automatically shut off once it reaches the selected time period.

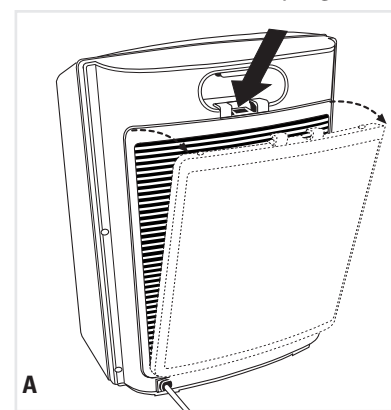
Care and Cleaning

This appliance requires minimum maintenance and contains no user serviceable parts.

REPLACING HEPA FILTER

The unit performs an automatic internal count of its running time. Once it reaches about 1000 hours, the FILTER indicator light blinks amber to signal you it is time to replace the filter. Depending on the degree of air pollution, you should check the filter often and replace it once its color turns gray.

1. Turn off unit and unplug from electrical outlet.



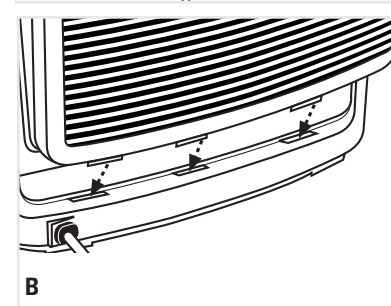
2. To open air-intake grille, push down its center top tab and pull out grille (A).
3. Remove HEPA filter and replace with a new one. The white surface should face outward.
4. To replace air-intake grille, insert bottom tabs into unit slots. Insert tab at center top into unit slot and snap grille into place (B).
5. After replacing the filter turn on the unit and press the SPEED button and the TIMER button simultaneously to reset the internal countdown.

Note: The internal countdown will also be reset if there is a power failure or the unit is unplugged.

CLEANING UNIT

Important: Always unplug unit before cleaning.

- Wipe exterior surface with a soft, slightly damp cloth. **Do not let water or other liquid get into the unit.**
- Remove dust buildup from louvers with a dry brush.
- You can remove air-intake grille and wash in warm, soapy water. Do not place in dishwasher. Make sure grille is completely dry before inserting back into unit.



Comment fonctionne l'épurateur d'air?

Le ventilateur attire l'air par la grille d'entrée d'air à l'arrière de l'appareil. Le filtre absolu blanc emprisonne 99,97 p. 100 des contaminants (y compris la fumée, les spores de moisissure et les bactéries). Le générateur ionique rafraîchit l'air en dégageant des milliards d'anions dans la pièce par les grilles d'aération à l'avant de l'appareil.

Utilisation

Cet appareil est pour usage domestique.

1. Déposer l'appareil sur une surface solide et de niveau, puis le brancher dans une prise électrique.
 2. Enfoncer l'interrupteur pour activer l'appareil. Le témoin de fonctionnement de l'ionisateur devient vert.
- Note : Le témoin de fonctionnement de l'ionisateur reste allumé lorsque l'appareil fonctionne.
3. Choisir la vitesse du ventilateur (LOW ou HIGH) en enfonçant le bouton de réglage de la vitesse (SPEED).

RÉGLAGE DE LA MINUTERIE

Enfoncer le bouton de la minuterie (TIMER) pour choisir 1 h, 4 h ou 8 h. Le témoin de la durée choisie devient rouge. L'appareil s'éteint automatiquement à la fin de la durée choisie.

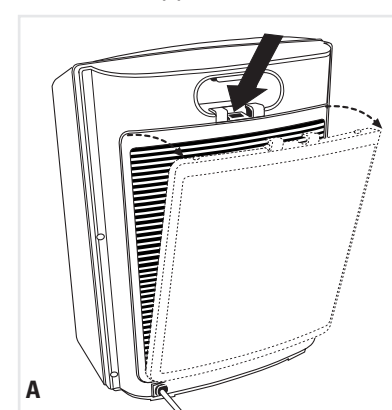
Entretien et nettoyage

L'appareil nécessite un minimum d'entretien et l'utilisateur ne peut en entretenir aucune composante.

REPLACEMENT DU FILTRE ABSOLU

L'appareil est doté d'un compteur interne qui calcule sa durée de fonctionnement. Au bout de 1 000 heures, le témoin ambre du filtre (FILTER) s'allume pour indiquer qu'il est temps de remplacer le filtre. Selon le degré de pollution de l'air, il faut vérifier le filtre régulièrement et le changer lorsqu'il devient gris.

1. Mettre l'appareil hors tension et le débrancher de la prise électrique.



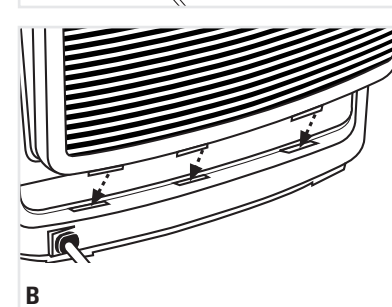
2. Pour ouvrir la grille d'entrée d'air, abaisser la languette centrale du haut de la grille et tirer la grille hors de l'appareil (A).
3. Retirer le filtre absolu et le remplacer par un nouveau. La surface blanche va vers l'extérieur.
4. Pour remettre la grille d'entrée d'air en place, insérer les languettes du bas dans les fentes de l'appareil. Insérer la languette du haut dans la fente de l'appareil et enclencher la grille en place (B).
5. Après avoir remis le filtre en place, mettre l'appareil sous tension et enfoncer simultanément le bouton de la vitesse (SPEED) et celui de la minuterie (TIMER) pour remettre à zéro le compteur interne.

Note : Le compteur interne est également remis à zéro en cas de panne de courant ou lorsque l'appareil est débranché.

NETTOYAGE DE L'APPAREIL

Important : Toujours débrancher l'appareil avant de le nettoyer.

- Essuyer les surfaces externes avec un chiffon doux et légèrement humide. **Ne pas laisser d'eau ni tout autre liquide s'infiltrer dans l'appareil.**
- Enlever les accumulations de poussière des grilles d'aération à l'aide d'une brosse sèche.
- On peut enlever la grille d'entrée d'air et la laver dans de l'eau chaude savonneuse. Ne pas la placer dans un lave-vaisselle. S'assurer



Funcionamiento del purificador de aire

El ventilador extrae el aire a través de la rejilla de admisión en la parte trasera del aparato. El filtro blanco HEPA atrapa 99,97% de los contaminantes, incluyendo el humo, las esporas de moho y las bacterias. El generador iónico refresca el aire al emitir millones de iones negativos en el ambiente a través de las persianas en la parte delantera del aparato.

Como usar

Este producto es para uso doméstico.

1. Coloque el aparato sobre una superficie firme, a nivel y enchufe a una toma de corriente.
 2. Presione el botón de funcionamiento (ON/OFF) para activar el aparato. La luz indicadora del proceso de ionización pasa a verde.
- Nota: Esta luz permanece encendida mientras el aparato se encuentra en funcionamiento.
3. Para ajustar la velocidad baja (LOW) o alta (HIGH) del ventilador, presione el botón SPEED.

PREPROGRAMACIÓN DEL MINUTERO

Presione el botón del minutero (TIMER) y programe 1 hr, 4 hr u 8 hr. La luz indicadora de la hora que uno programa pasa a roja. El aparato se apaga automáticamente al completar el ciclo de funcionamiento programado.

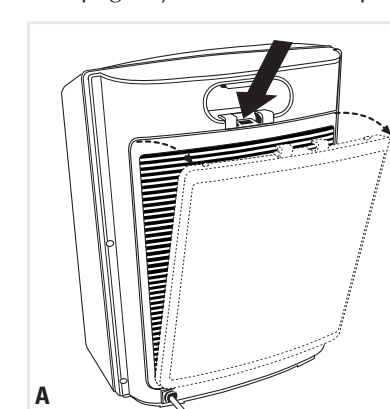
Cuidado y limpieza

Este aparato requiere poco mantenimiento y no contiene piezas de utilidad al consumidor.

FILTRO DE REPUESTO HEPA

El aparato lleva una cuenta regresiva automática del tiempo de funcionamiento. Una vez que alcanza 1000 horas, la luz indicadora del filtro (FILTER) parpadea de color ámbar como señal de que es hora del reemplazo del mismo. Según el grado de contaminación en el ambiente, uno debe revisar el filtro con frecuencia y reemplazarlo cuando luce color gris.

1. Apague y desconecte el aparato de la toma de corriente.



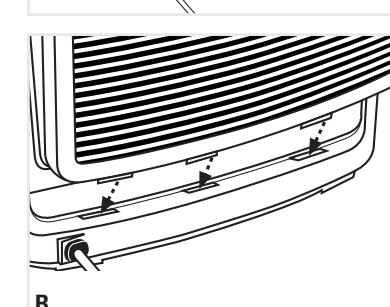
2. Para abrir la rejilla de admisión de aire, presione para abajo la guía superior del centro y tire de la rejilla para afuera (A).
3. Reemplace el filtro HEPA con uno nuevo. La superficie blanca debe quedar hacia afuera.
4. Para reemplazar la rejilla de admisión de aire, introduzca las guías inferiores en las ranuras del aparato. Introduzca la guía superior del centro en la ranura del aparato y presione hasta cerrar (B).
5. Después de reemplazar el filtro, encienda el aparato y presione los botones SPEED y TIMER simultáneamente para reactivar el sistema de cuenta regresiva del aparato.

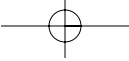
Nota: La cuenta regresiva interior se reajusta también debido a las fallas de electricidad o cuando uno desconecta el aparato.

LIMPIEZA DEL APARATO

Importante: Siempre desconecte el aparato antes de limpiarlo.

- Limpie la superficie exterior con un paño suave, ligeramente humedecido. **No permita que caiga agua ni ningún otro líquido adentro del aparato.**
- Utilice un cepillo seco para limpiar el polvo que se acumula en las persianas.
- Retire la rejilla de admisión de aire y lave con agua y jabón pero no en la máquina lavaplatos. Asegúrese que la rejilla esté completamente seca antes de instalarla nuevamente en el aparato.





1. Nunca hale ni tire del cable ni del aparato.
 2. Para conectar, sujete firmemente el enchufe e introduzca con cuidado en la toma de corriente.
 3. Para desconectar el aparato, sujete el enchufe y retirelo de la toma de corriente.
 4. Antes de utilizar el producto, revise el cable eléctrico y asegúrese que no tenga cortaduras ni abstrusiones.
 5. Nunca enrolle el cable de manera ajustada alrededor del aparato. El exceso de presión a la unión del cable con la unidad hace que los alambres se debiliten y se rompan.
- NO UTILICE EL PRODUCTO SI EL CABLE SE ENCUENTRA DANADO, SI EL APARATO FUNCIONA DE MANERA INTERMITENTE O NO FUNCIONA DEL TODO.

CONSERVE ESTAS INSTRUCCIONES.

- Mantenga el cable alejado de las superficies calientes.
- Desconecte el aparato antes de transportarlo de un lugar a otro, antes de abrir la tapa, antes de cambiar los filtros o cuando el aparato no se encuentre en funcionamiento.
- Nunca obstruya los orificios de escape de aire ni coloque el aparato sobre una superficie suave como los sofás donde los orificios de escape de aire puedan ser obstruidos.
- No utilice este aparato a la intemperie.
- Este aparato se deberá utilizar solamente con el fin previsto según un las instrucciones señaladas en este manual. No utilice accesorios no recomendados ni a la venta por el fabricante.
- No utilice este aparato si el enchufe se encuentra dañado, si el ventilador del motor no gira o si ha dejado caer o estropeado el aparato. Devuelva el producto al centro de servicio autorizado más cercano para la revisión, reparación o ajuste necesario. Se puede también llamar gratis al número que aparece en la cubierta de este manual.
- Este aparato se deberá utilizar solamente con el fin previsto según un las instrucciones señaladas en este manual. No utilice accesorios no recomendados ni a la venta por el fabricante.
- No utilice este aparato si el enchufe se encuentra dañado, si el ventilador del motor no gira o si ha dejado caer o estropeado el aparato. Devuelva el producto al centro de servicio autorizado más cercano para la revisión, reparación o ajuste necesario. Se puede también llamar gratis al número que aparece en la cubierta de este manual.
- Este aparato se deberá utilizar solamente con el fin previsto según un las instrucciones señaladas en este manual. No utilice accesorios no recomendados ni a la venta por el fabricante.

MEDIDAS IMPORTANTES DE SEGURIDAD

One-Year Limited Warranty

What does it cover?

- Any defect in material or workmanship; provided; however, Applica's liability will not exceed the purchase price of the product.

For how long?

- One year after the date of original purchase.

What will we do to help you?

- Provide you with a reasonably similar replacement product that is either new or factory refurbished

How do you get service?

- Save your receipt as proof of the date of sale
- Check our on-line service site at www.prodprotect.com/applica, or call our toll-free number, 1-800-557-9463, for general warranty service
- If you need parts or accessories, please call 1-800-738-0245

What does your warranty not cover?

- Damage from commercial use
- Damage from misuse, abuse or neglect
- Products that have been modified in any way
- Products used or serviced outside the country of purchase
- Glass parts and other accessory items that are packed with the unit
- Shipping and handling costs associated with the replacement of the unit
- Consequential or incidental damages (please note, however, that some states do not allow the exclusion or limitation of consequential or incidental damages, so this limitation may not apply to you)

How does state law relate to this warranty?

- This warranty gives you specific legal rights, and you may also have other rights that vary from state to state or province to province.

Garantie limitée de un an

Quelle est la couverture?

- Tout défaut de main-d'oeuvre ou de matériau; toutefois, la responsabilité de la société Applica se limite au prix d'achat du produit.

Quelle est la durée?

- Un an après l'achat original.

Quelle aide offrons nous?

- Remplacement par un produit raisonnablement semblable nouveau ou réusiné.

Comment se prévaut-on du service?

- Conservar son reçu de caisse como prueba de la date d'achat.
- Visiter notre site web au www.prodprotect.com/applica, ou composer sans frais le 1 800 557-9463, pour obtenir des renseignements généraux relatifs à la garantie.
- On peut également communiquer avec le service des pièces et des accessoires au 1 800 738-0245.

Qu'est-ce que la garantie ne couvre pas?

- Des dommages dus à une utilisation commerciale.
- Des dommages causés par une mauvaise utilisation ou de la négligence.
- Des produits qui ont été modifiés.
- Des produits utilisés ou entretenus hors du pays où ils ont été achetés.
- Des pièces en verre et tout autre accessoire emballés avec le produit.
- Les frais de transport et de manutention reliés au remplacement du produit.
- Des dommages indirects (il faut toutefois prendre note que certains états ne permettent pas l'exclusion ni la limitation des dommages indirects).

Quelles lois régissent la garantie?

- Les modalités de la présente garantie donnent des droits légaux spécifiques. L'utilisateur peut également se prévaloir d'autres droits selon l'état ou la province qu'il habite.

Un año de garantía limitada

¿Qué cubre la garantía?

- La garantía cubre cualquier defecto de materiales o de mano de obra. Applica no se responsabiliza por ningún costo que exceda el valor de compra del producto.

¿Por cuánto tiempo es válida la garantía?

- Por un año a partir de la fecha original de compra.

¿Qué clase de asistencia recibe el consumidor?

- El consumidor recibe un producto de reemplazo nuevo o restaurado de fábrica, parecido al original.

¿Cómo se obtiene el servicio necesario?

- Conservar el recibo original como comprobante de la fecha de compra.
- Se puede visitar el sitio web de asistencia al consumidor www.prodprotect.com/applica, o se puede llamar gratis al número 1-800-557-9463, para obtener información relacionada al servicio de garantía.
- Si necesita piezas o accesorios, por favor llame gratis al 1-800-738-0245.

CONSERVER CES INSTRUCTIONS.

1. Ne jamais tirer sur le fil ou sur l'appareil.
 2. Pour brancher la fiche : Attraper fermement la fiche et la guider dans la prise.
 3. Pour débrancher l'appareil, attraper la fiche et l'enlever de la prise.
 4. Avant chaque usage, inspecter le fil électrique pour enclûre de terre que tiene tres contactos. No trate de alterar esta medida de seguridad. La conexión inapropiada del conductor de tierra puede resultar en un riesgo de choque eléctrico. Si tiene alguna duda, consulte con un electricista calificado para asegurarse de que la toma de corriente sea una de tierra.
 5. Ne jamais enrouler le fil trop étroitement autour de l'appareil car cela pourrait exercer trop de pression sur le fil à l'enroulé ou il entre dans l'appareil et pourrait l'effiloche et le faire casser.
- NE PAS UTILISER L'APPAREIL SI LE FIL ÉLECTRIQUE EST ENDOMMAGÉ, SI L'APPAREIL NE FONCTIONNE PAS, SI LE FIL ÉLECTRIQUE SE DÉBILITE, SI LE FIL ÉLECTRIQUE SE ROMPT.

CONSERVE ESTAS INSTRUCCIONES.

- Mantenga el cable alejado de las superficies calientes.
- Desconecte el aparato antes de transportarlo de un lugar a otro, antes de abrir la tapa, antes de cambiar los filtros o cuando el aparato no se encuentre en funcionamiento.
- Nunca obstruya los orificios de escape de aire ni coloque el aparato sobre una superficie suave como los sofás donde los orificios de escape de aire puedan ser obstruidos.
- No utilice este aparato a la intemperie.
- Este aparato se deberá utilizar solamente con el fin previsto según un las instrucciones señaladas en este manual. No utilice accesorios no recomendados ni a la venta por el fabricante.
- No utilice este aparato si el enchufe se encuentra dañado, si el ventilador del motor no gira o si ha dejado caer o estropeado el aparato. Devuelva el producto al centro de servicio autorizado más cercano para la revisión, reparación o ajuste necesario. Se puede también llamar gratis al número que aparece en la cubierta de este manual.
- Este aparato se deberá utilizar solamente con el fin previsto según un las instrucciones señaladas en este manual. No utilice accesorios no recomendados ni a la venta por el fabricante.
- No utilice este aparato si el enchufe se encuentra dañado, si el ventilador del motor no gira o si ha dejado caer o estropeado el aparato. Devuelva el producto al centro de servicio autorizado más cercano para la revisión, reparación o ajuste necesario. Se puede también llamar gratis al número que aparece en la cubierta de este manual.
- Este aparato se deberá utilizar solamente con el fin previsto según un las instrucciones señaladas en este manual. No utilice accesorios no recomendados ni a la venta por el fabricante.

IMPORTANTES MISES EN GARDE

¿Qué aspectos no cubre esta garantía?

- Los daños al producto ocasionados por el uso comercial
- Los daños ocasionados por el mal uso, abuso o negligencia
- Los productos que han sido alterados de cualquier manera
- Los productos utilizados o reparados fuera del país original de compra
- Las piezas de vidrio y demás accesorios empacados con el aparato

- Los gastos de tramitación y embarque relacionados con el reemplazo del producto
- Los daños y perjuicios indirectos o incidentales (sin embargo, por favor observe que algunos estados no permiten la exclusión ni la limitación de los daños y perjuicios indirectos ni incidentales, de manera que esta restricción podría no aplicar a usted).

¿Qué relación tiene la ley estatal con esta garantía?

- Esta garantía le otorga derechos legales específicos y el consumidor podría tener otros derechos que varían de una región a otra.



Copyright © 2004 Applica Consumer Products, Inc.
Printed in People's Republic of China
Imprimé en République populaire de Chine
Impreso en la República Popular de China

PUB# 500323-00-RV00

PF311N(ETL)



Belson Products, a division of
Applica Consumer Products, Inc.

2004/4-15-67E/F/S

SAVE THESE INSTRUCTIONS.

- Keep cord away from heated surfaces.
- Never block the air openings or place on a soft surface such as a bed or sofa, where openings may be blocked.
- Do not use outdoors.
- Use this appliance only for its intended use as described in this manual. Do not use for anything other than what is intended.
- Do not put foreign objects inside the air cleaner. Read all instructions before using the appliance. To avoid fire or shock hazard, plug the air cleaner directly into a 120V AC electrical outlet.
- Do not operate any appliance with a damaged cord or plug. If fan motor fails to rotate, or after the nearest authorized service facility for the appliance has been dropped or damaged in any manner. Return appliance to the nearest authorized service facility for repair, or adjustment. Or, call the toll-free number on the cover of this manual.
- To protect against electrical hazards, do not immerse in water or other liquids. Do not use attachments not recommended by the manufacturer.
- Close supervision is necessary when any appliance is used by or near children.
- Always unplug the air cleaner before moving it, opening the lid, changing filters before cleaning, or whenever the air cleaner is not in use.
- Do not put foreign objects inside the air cleaner. Read all instructions before using the appliance. To avoid fire or shock hazard, plug the air cleaner directly into a 120V AC electrical outlet.
- Do not operate any appliance with a damaged cord or plug. If fan motor fails to rotate, or after the nearest authorized service facility for the appliance has been dropped or damaged in any manner. Return appliance to the nearest authorized service facility for repair, or adjustment. Or, call the toll-free number on the cover of this manual.
- Use this appliance only for its intended use as described in this manual. Do not use for anything other than what is intended.
- Do not use outdoors.
- Never block the air openings or place on a soft surface such as a bed or sofa, where openings may be blocked.
- Keep cord away from heated surfaces.

IMPORTANT SAFETY INSTRUCTIONS

PLEASE READ AND SAVE THIS USE AND CARE BOOK.

VEUILLEZ LIRE ET CONSERVER CE GUIDE D'ENTRETIEN ET D'UTILISATION.

POR FAVOR LEA ESTE INSTRUCTIVO ANTES DE USAR EL PRODUCTO.

IONIC AIR CLEANER ÉPURATEUR D'AIR IONIQUE PURIFICADOR IÓNICO DE AIRE



Consumer Assistance & Information
Renseignements et assistance clientèle
Información y asistencia para el consumidor
1-800-557-9463

Accessories/Parts (USA/Canada) 1-800-738-0245
Accesorios/Partes (EE.UU./Canadá)
Accesoirs/Pièces (É.-U./Canada)

Model/Modèle/Modelo
P1023



Free Manuals Download Website

<http://myh66.com>

<http://usermanuals.us>

<http://www.somanuals.com>

<http://www.4manuals.cc>

<http://www.manual-lib.com>

<http://www.404manual.com>

<http://www.luxmanual.com>

<http://aubethermostatmanual.com>

Golf course search by state

<http://golfingnear.com>

Email search by domain

<http://emailbydomain.com>

Auto manuals search

<http://auto.somanuals.com>

TV manuals search

<http://tv.somanuals.com>