



BEDIENUNGSANLEITUNG

OPERATING INSTRUCTIONS

NOTICE D'UTILISATION

## **MCS 20**

Kabelgebundenes Konferenzsystem

Wired Conference System

Système de conférence à fil



1.	Einführung	4
2.	Netzgerät MCS 20	4
2.1	Sicherheitsinformationen	4
2.2	Bedienelemente	6
2.3	Bedienhinweise	6
2.4	Verkabelung	7
3.	Sprechstellen	8
3.1	Sicherheitsinformationen	8
3.2	Bedienelemente Delegiertensprechstelle MCS 221	8
3.2.1	Bedienung Delegiertensprechstelle MCS 221	9
3.2.2	Konfigurationsschalter	10
3.3	Bedienelemente Präsidentensprechstelle MCS 223	12
3.3.1	Bedienung Präsidentensprechstelle MCS 223	12
3.3.2	Betriebsarten	13
3.3.3	Vorrangschaltung (Prior)	14
3.3.4	Löschen (Clear)	14
3.3.5	Limit einstellen	14
3.3.6	Lautstärke einstellen	15
3.3.7	Timer einstellen	15
3.3.8	Programmiermodus	17
3.3.9	Programmierungsfunktionstabelle	20
4.	Beispiele Systemkonfiguration	22
5.	Technische Daten	23
6.	Pflege	24
7.	Zubehör	24
7.1	Lieferzubehör	24
7.2	Optionales Zubehör	24
8.	Kabelspezifikation für selbst konfektionierte Kabel	25
	Konformitätserklärung	74

Sie haben sich für das kabelgebundene Konferenzsystem MCS 20 von beyerdynamic entschieden. Wir danken für Ihr Vertrauen. Nehmen Sie sich bitte einige Minuten Zeit und lesen Sie diese Bedienungsanleitung vor Inbetriebnahme aufmerksam durch.

Folgende Komponenten gehören zur Grundausstattung eines Systems:

- Netzgerät MCS 20
- Delegiertensprechstelle MCS 221
- Präsidentsprechstelle MCS 223

## 1. Einführung

Mit dem System MCS 20 bietet beyerdynamic ein Konferenzsystem, das aufgrund seiner Vielfältigkeit, Bedienerfreundlichkeit und Qualität jede Konferenz zuverlässig meistert. Die Steuerung des Systems erfolgt über einen Mikroprozessor in der Präsidentsprechstelle MCS 223. Alle Funktionen werden kontaktlos und präzise elektronisch gesteuert. Jede Sprechstelle ist mit einem Mikrofon und einem Lautsprecher ausgestattet. Außerdem kann ein Kopfhörer angeschlossen werden. Eine zusätzliche Lautsprecheranlage kann - muss aber nicht - über das Netzgerät MCS 20 angeschlossen werden. Die Verständigung ist an jedem Platz garantiert, da Laufzeiteffekt und Echos aufgrund der dezentralen Beschallung ausgeschaltet werden. Die Schwanenhalsmikrofone und Lautsprecher leisten ihren Beitrag zur hervorragenden und natürlichen Tonqualität. Die Bedienung ist denkbar einfach und dennoch kann der Präsident den Ablauf der Konferenz mit seiner Sprechstelle bestimmen.

Die Standard-Kabelkonfiguration ist die Durchschleifung. Das bedeutet, dass alle Geräte kettenförmig miteinander verkabelt sind. Das Einkabelsystem ermöglicht aber auch jede andere beliebige Konfiguration.

Für Abzweigungen stehen T-Adapter zur Verfügung. Bitte beachten Sie, dass die maximale Anzahl der Sprechstellen für ein Netzgerät begrenzt ist. Durch das Kaskadieren weiterer Netzgeräte können jedoch weitere Sprechstellen zugeschaltet werden.

## 2. Netzgerät MCS 20

### 2.1 Sicherheitsinformationen

#### Allgemein

- LESEN Sie die Bedienungsanleitung
- BEWAHREN Sie diese Bedienungsanleitung auf.
- BEFOLGEN Sie die aufgeführten Bedienungs- und Sicherheitshinweise.

#### Haftungsausschluss

- Die Firma beyerdynamic GmbH & Co. KG übernimmt keine Haftung für Schäden am Produkt oder Verletzungen von Personen aufgrund unachtsamer, unsachgemäßer, falscher oder nicht dem vom Hersteller angegebenen Zweck entsprechender Verwendung des Produkts.

#### Standort

- Das Gerät muss so aufgestellt werden, dass der Netzanschluss, Netzschalter und alle Anschlüsse auf der Rückseite des Gerätes leicht zugänglich sind.
- Wenn Sie das Gerät an einen anderen Ort transportieren, achten Sie darauf, dass es ausreichend gesichert ist und niemand durch ein eventuelles Herunterfallen oder Stoßen am Gerät verletzt werden kann.

#### Brandschutz

- Stellen Sie niemals offene Brandquellen (z.B. Kerzen) auf das Gerät.

#### Feuchtigkeit / Wärmequellen

- Setzen Sie das Gerät niemals Regen oder hoher Feuchtigkeit aus. Installieren Sie es daher nicht in unmittelbarer Nähe von Swimming Pools, Duschanlagen, feuchten Kellerräumen oder sonstigen Bereichen mit außergewöhnlich hoher Luftfeuchtigkeit.
- Stellen Sie niemals mit Flüssigkeiten gefüllte Gegenstände (z.B. Vasen oder Trinkgläser) auf das Gerät. Flüssigkeiten in den Geräten können einen Kurzschluss verursachen.
- Installieren und betreiben Sie das Gerät auch niemals in unmittelbarer Nähe von Heizkörpern, Beleuchtungsanlagen oder anderen wärmeerzeugenden Geräten.

### Ventilation

- Dieses Gerät benötigt eine ausreichende Ventilation. Decken Sie die Lüftungsöffnungen nicht ab. Wenn die Eigenwärme nicht abgeführt wird, kann das Gerät beschädigt oder brennbare Materialien in unmittelbarer Nähe können entzündet werden. Achten Sie daher darauf, dass die Luft durch die Lüftungsöffnungen frei zirkulieren kann und halten Sie brennbare Materialien fern.
- Stecken Sie keine Gegenstände in die Lüftungs- und andere Öffnungen. Sie könnten das Gerät beschädigen und/oder sich verletzen.

### Anschluss

- Das Gerät muss an eine Netzsteckdose mit Schutzkontakt angeschlossen werden.
- Verlegen Sie alle Kabel stets so, dass sie nicht durch scharfe Gegenstände geknickt oder gar durchgetrennt werden können.
- Verlegen Sie alle Anschlusskabel so, dass niemand darüber stolpern und sich verletzen kann.
- Schalten Sie bei allen Arbeiten an den Ein- und Ausgängen die Stromzufuhr aus.
- Überprüfen Sie, ob die Anschlusswerte mit der vorhandenen Netzstromversorgung übereinstimmen. Bei Anschluss des Systems an die falsche Stromversorgung können ernsthafte Schäden entstehen. Eine falsche Netzspannung kann das Gerät beschädigen oder einen elektrischen Schlag verursachen.
- Nehmen Sie das Gerät bei einem Gewitter oder wenn Sie es längere Zeit nicht benutzen, vom Netz.
- Wenn durch das Gerät eine Sicherung defekt oder ein Kurzschluss verursacht wurde, nehmen Sie es vom Netz und lassen Sie es überprüfen und reparieren.
- Fassen Sie das Netzkabel nicht mit nassen Händen an. An den Kontaktstiften sollte sich kein Wasser oder Staub befinden. In beiden Fällen könnten Sie einen elektrischen Schlag erleiden.
- Das Netzkabel muss fest angeschlossen sein. Ist es lose, besteht Brandgefahr.
- Ziehen Sie das Netzkabel immer am Stecker vom Netz und/oder vom Gerät - niemals am Kabel. Das Kabel könnte beschädigt werden und einen elektrischen Schlag oder Brand verursachen.
- Setzen Sie das Gerät nicht ein, wenn der Netzstecker beschädigt ist.
- Wenn Sie defektes oder ungeeignetes Zubehör anschließen, kann das Gerät beschädigt werden. Verwenden Sie daher nur die von beyerdynamic lieferbaren oder empfohlenen Anschlusskabel. Verwenden Sie selbstkonfektionierte Kabel, erlischt Ihr Garantiesanspruch.

### Reinigung

- Reinigen Sie das Gerät nur mit einem leicht feuchtem oder trockenem Tuch. Verwenden Sie niemals Lösungsmittel, da diese die Oberfläche beschädigen.

### Fehlerbeseitigung / Reparatur

- Öffnen Sie nicht eigenmächtig das Gerät. Sie könnten einen elektrischen Schlag erleiden.
- Überlassen Sie alle Servicearbeiten nur autorisiertem Fachpersonal.

### Sicherheitssymbole



Der nebenstehende Aufkleber ist auf der Geräterückseite angebracht. Die Symbole haben folgende Bedeutung:



Dieses Symbol zeigt an, dass gefährliche Spannungswerte, die ein Stromschlagrisiko darstellen, innerhalb des Gerätes auftreten.



Dieses Symbol zeigt an, dass die diesem Gerät beiliegende Bedienungsanleitung wichtige Betriebs- und Wartungsanweisungen enthält.



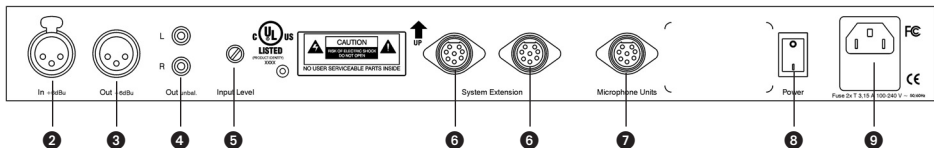
Dieses Symbol auf der Rückseite des Netzteils weist darauf hin, dass das Netzteil in Pfeilrichtung zu montieren ist, sodass seine Oberseite immer oben ist.

## 2.2 Bedienelemente

### MCS 20 Vorderansicht



### MCS 20 Rückansicht



- 1 Betriebsanzeige
- 2 Audioeingang, 3-pol. XLR, symmetrisch, erdfrei, regelbar über Potentiometer „Input Level“ 5
- 3 Audioausgang, 3-pol. XLR, symmetrisch, erdfrei
- 4 Line-Ausgang, z.B. für Tonaufzeichnungsgerät
- 5 Regler für Eingangspegel
- 6 Anschluss für weitere Netzgeräte / Systemerweiterung
- 7 Anschluss für Sprechstellen
- 8 Netzschalter
- 9 Netzanschluss mit Sicherungshalter

## 2.3 Bedienhinweise

### Netzanschluss

- Überprüfen Sie, ob die Anschlusswerte mit der vorhandenen Netzstromversorgung übereinstimmen. Bei Anschluss des Systems an die falsche Stromversorgung können ernsthafte Schäden entstehen.
- Achten Sie darauf, dass das Netzkabel nicht geknickt oder durchtrennt werden kann.
- Schließen Sie das Netzgerät MCS 20 ans Netz 9 an. Achten Sie darauf, dass der Steckverbinder fest in der MCS 20 steckt. Im Sicherungshalter befindet sich die 3,15 AT Kurzschlussicherung.

### Renk-Buchsen

- Das Netzgerät MCS 20 ist mit Renk-Buchsen ausgestattet zum Anschluss von weiteren Netzgeräten MCS 20 6 sowie Sprechstellen 7. An den weiteren Netzgeräten können Sie jeweils eigene Sprechstellen anschließen. Siehe auch Kapitel 4. „Beispiele Systemkonfiguration“.

**Hinweis:** Bitte achten Sie darauf, dass Sie die Sprechstellen nur an den Anschluss 7 anschließen.

- Außerdem muss gewährleistet sein, dass bei Renk-Buchsen Pin 8 während des Betriebs immer geerdet ist, sodass Pin 3 mit +24V und Pin 7 mit -24V belegt und ebenfalls geerdet sind.

### Audioanschlüsse

- Audioeingang 2  
3-pol. XLR-Buchse, Eingang, symmetrisch erdfrei; über das Potentiometer „Input Level“ einstellbar. Das hier eingespeiste Signal wird zu den Lautsprechern der Sprechstellen geleitet und auch über den Audioausgang ausgegeben.  
Belegung:  
1 = System-Masse (keine Verbindung zum Schutzleiter herstellen, um Brummen zu vermeiden!)  
2 = +Signal  
3 = -Signal

- Audioausgang ③  
3-pol. XLR-Stecker, +6 dB Ausgang, symmetrisch erdfrei, Summenausgang aller Mikrofone und des Signals des Audioeingangs, für Aufzeichnungen und Rundfunkübertragung.  
Belegung:  
1 = NC - nicht belegt  
2 = +Signal  
3 = -Signal
- Line-Ausgang ④  
Cinch-Buchse, Line-Ausgang; Summenausgang aller Mikrofone und Audioeingang.

### Ein-/Ausschalten

- Bevor Sie das Netzgerät einschalten, sollten Sie alle Verbindungen überprüfen. Jede Netzspannung von 100 bis 240 V (durchgehend) ist geeignet, ein Umschalten entfällt. Schalten Sie das System MCS 20 mit dem Netzschalter ⑧ ein.
- Die grüne LED ① auf der Vorderseite zeigt den Betriebsstatus an.

### Netzgeräte – Wichtige Hinweise

- Bei mehreren Netzgeräten je Anlage sollten diese gleichzeitig eingeschaltet werden, z.B. mit einem gemeinsamen Leistungsschalter.
- Verbinden Sie niemals zwei oder mehr Netzgeräte mit T-Adaptern, um die Kabel nicht zu überlasten!
- Mehrere Geräte können in einem Rack gestapelt werden. Lassen Sie oben und unten jeweils eine Höheneinheit (HE) frei für eine ausreichende Wärmeabfuhr. Der Raum hinter den Geräten darf nicht abgeschlossen sein.

#### **Wichtig:**

*Wenn Sie das Netzgerät MCS 20 in ein Rack einbauen, achten Sie bitte darauf, dass das Rack geerdet ist (mit dem Schutzleiter der Elektroinstallation verbunden).*

*Zur Rackmontage verwenden Sie Schrauben mit einer Mindestgröße von M 6 x 15 mm.*

- Die Umgebungstemperaturen sollen 40 °C nicht überschreiten. Die Geräte sind nur für den Betrieb in trockenen Räumen konstruiert!

## 2.4 Verkabelung

- Die Anzahl der benötigten Netzgeräte für ein System hängt von der Anzahl der gleichzeitig eingeschalteten Mikrofone ab. Dadurch kann sich die Anzahl der benötigten Netzgeräte ggf. erhöhen. Dabei ist die Anzahl der gleichzeitig einschaltbaren Delegiertensprechstellen (maximal 8) zu berücksichtigen. Falls die Konfigurationsschalter 1, 2 oder 3 der Sprechstellen auf Position OFF geschaltet sind, ändert sich die Anzahl der gleichzeitig einschaltbaren Sprechstellen über das gesetzte Limit (max. 8) hinaus und damit die Belastung der Netzgeräte.
- Verbinden Sie den Anschluss für Sprechstellen ⑦ am Netzgerät MCS 20 mit der Konferenzbuchse ① der ersten Sprechstelle.
- Verbinden Sie die Konferenzbuchse ③ der ersten Sprechstelle mit der Konferenzbuchse ① der zweiten Sprechstelle usw. bis Sie alle Sprechstellen miteinander verbunden haben.
- Beachten Sie bei selbst konfektionierten Kabeln die Kabelspezifikation von beyerdynamic und prüfen Sie jedes Kabel auf Kurzschlüsse, Unterbrechungen und Fehlanschlüsse.

**Achtung: beyerdynamic übernimmt keine Garantie für Schäden durch Kabel, die nicht von beyerdynamic hergestellt worden sind.**

- Die einzelnen Kabelzweige dürfen eine Länge von je 160 m nicht überschreiten.  
Maximale Gesamtkabellänge innerhalb einer Anlage: 1000 m.
- Die Versorgung der letzten Sprechstelle einer Kette muss mindestens  $\pm 18$  V betragen.
- Standardmäßig können bis zu 60 Sprechstellen angeschlossen werden, bei einer Kabellänge von max. 2,5 m zwischen den Sprechstellen.

**Hinweis:** Bei größeren Systemen oder komplexen Kabeltopologien sollten Sie mit beyerdynamic Rücksprache halten.

- Bei größeren Systemen verteilen Sie die Sprechstellen möglichst gleichmäßig auf die Netzteile. Sie wollen z.B. 70 Sprechstellen an zwei Netzgeräten anschließen, dann schließen Sie 35 Sprechstellen an das erste Netzgerät und 35 Sprechstellen an das zweite Netzgerät an.

### 3. Sprechstellen

#### 3.1 Sicherheitsinformationen

##### Allgemein

- Die Sprechstelle verfügt über ein Schwanenhalsmikrofon. Passen Sie auf, dass Sie sich an diesem nicht verletzen, z.B. ins Auge bohren.
- Zum Ausrichten des Schwanenhalsmikrofons der Sprechstelle und zum Vermeiden einer Überdehnung sowie frühzeitigen Verschleißerscheinungen, fassen Sie das Mikrofon immer am unteren flexiblen Teilstück an, niemals oben am Mikrofonkopf oder am starren Rohr. Der Schwanenhals darf nur bis max. 90 Grad gebogen werden.

##### Lautstärke

- Verwenden die Konferenzteilnehmer mit den Sprechstellen einen Kopfhörer, achten Sie darauf, dass die Lautstärke nicht zu hoch eingestellt ist. Das Gehör der Konferenzteilnehmer könnte sonst dauerhaft geschädigt werden.
- Eine zu hoch eingestellte Lautstärke kann zu akustischen Rückkopplungen („Pfeifen“) führen.

##### Anschluss

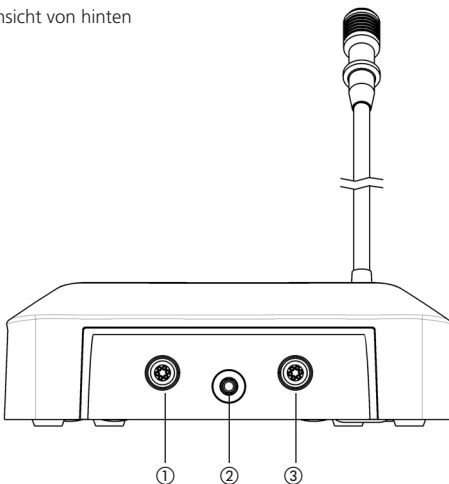
- Achten Sie darauf, dass die Steckverbinder fest in der Sprechstelle verriegelt sind. Nicht vollständig eingesteckte Verbindungen können zu Störungen führen.

##### Haftungsausschluss

- Die Firma beyerdynamic GmbH & Co. KG übernimmt keine Haftung für Schäden am Produkt oder Verletzungen von Personen aufgrund unachtsamer, unsachgemäßer, falscher oder nicht dem vom Hersteller angegebenen Zweck entsprechender Verwendung des Produkts.

#### 3.2 Bedienelemente Delegiertensprechstelle MCS 221

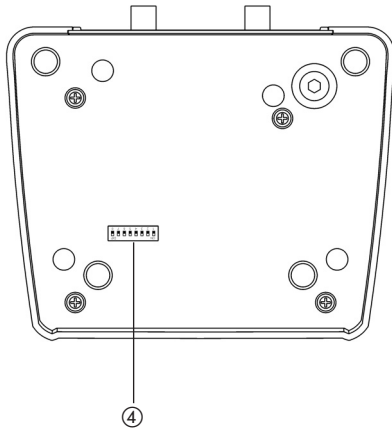
Ansicht von hinten



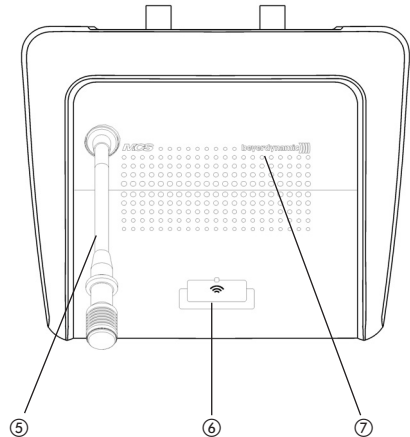
- ① Konferenzbuchse; Anschluss von/zur nächsten Sprechstelle bzw. Anschluss an Netzgerät
- ② Kopfhöreranschluss, Klinke 3,5 mm
- ③ Konferenzbuchse; Anschluss von/zur nächsten Sprechstelle bzw. Anschluss an Netzgerät



Ansicht von unten



Ansicht von oben



- ④ Konfigurationsschalter (DIP-Schalter)
- ⑤ Schwanenhalsmikrofon mit Leuchtring
- ⑥ Mikrofontaste mit LED
- ⑦ Lautsprecher

### 3.2.1 Bedienung Delegiertensprechstelle MCS 221

- Zum Sprechen muss das Mikrofon der Delegiertensprechstelle MCS 221 aktiviert sein. Bei einem eingeschalteten Mikrofon leuchtet der Leuchtring am Schwanenhals sowie die LED in der Mikrofontaste ⑥. Im Betriebsmodus „Free“ kann jeder Delegierte sein Mikrofon mit der Mikrofontaste ⑥ selbst einschalten. Im Anmeldemodus „Request“ muss der Delegierte zuerst durch Drücken der Mikrofontaste um das Wort bitten. Bei einer angemeldeten Sprechstelle blinkt der Mikrofon-Leuchtring bevor der Präsident das Mikrofon der Delegiertensprechstelle durch die „Req“-Taste einschalten kann. Im Ablösebetrieb „FiFo“ wird durch die Einschaltung einer beliebigen Sprechstelle eine eingeschaltete Sprechstelle ausgeschaltet. Ein Sprechabstand von ca. 30 cm ist ausreichend nah.
- Sobald der Delegierte in sein eingeschaltetes Mikrofon spricht, wird das Signal über alle Lautsprecher der anderen Sprechstellen übertragen. Der Lautsprecher des Redners wird automatisch abgeschaltet. Jede Sprechstelle ist mit einem 40 dB-Begrenzerverstärker (Limiter) ausgestattet, der Übersteuerungen auch bei Nahbesprechung sicher verhindert. **Wichtig:** Wenn das Mikrofon der Sprechstelle eingeschaltet ist, wird ein evtl. an der Sprechstelle angeschlossener Kopfhörer stummgeschaltet.
- Die Delegiertensprechstelle ist zusätzlich mit sprachgesteuerter Einschaltung des Mikrofons ausgestattet, die einen tastenfreien Betrieb ermöglicht, indem der Redner einfach in das Mikrofon hineinspricht. Diese Betriebsart „Voice Activation“ kann ebenfalls an der Präsidentensprechstelle zentral gewählt werden.
- Die Delegiertenmikrofone werden ausgeschaltet, indem der Delegierte seine Mikrofontaste drückt oder der Präsident die „Clear“-Taste drückt. In der Betriebsart „Request“ wird dies auch durch die „Req“-Taste bewirkt, wenn also der nächste Sprecher das Wort erhält. Im „Voice“-Betrieb schaltet sich das Mikrofon nach zwei Sekunden Sprechpause automatisch ab.
- Die zulässige Redezeit für den aktuellen Sprecher kann mit der „Timer“-Funktion bestimmt und angezeigt werden. Je nach Einstellung kann dann z.B. nach einem Warnton die eingeschaltete Sprechstelle automatisch abgeschaltet oder die Redezeitüberschreitung angezeigt werden. Neben den Standardfunktionen können über Konfigurationsschalter und Programmierung viele Einstellungen zugewiesen und verändert werden - dadurch wird eine Vielfalt an Betriebsarten und Bedienungsmöglichkeiten bereitgestellt.

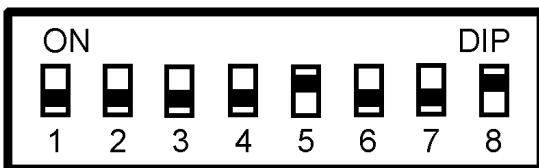
### 3.2.2 Konfigurationsschalter

- Auf der Unterseite der Delegiertensprechstellen befinden sich Konfigurationsschalter, die einer Sprechstelle je nach Stellung ON bzw. OFF, die in der Tabelle aufgelisteten Funktionen zuweisen. Zum Programmieren der von den Standardfunktionen abweichenden Funktionen der Präsidentensprechstelle MCS 223 siehe Kapitel 3.3.8 „Programmiermodus“ und 3.3.9 „Programmierungsfunktionstabelle“.

	ON	OFF
1*	Sprechstelle wird für das Limit mitgezählt	Sprechstelle wird für das Limit nicht mitgezählt
2*	Sprechstelle wird für das Limit im VOICE-Betrieb mitgezählt	Sprechstelle wird für das Limit im VOICE-Betrieb nicht mitgezählt
3*	Limit gilt für die Sprechstelle	Limit gilt nicht für die Sprechstelle
4*	VOICE-Betrieb erlaubt	VOICE-Betrieb nicht erlaubt
5*	Sprechstelle kann nicht gelöscht werden; in allen Betriebsarten immer einschaltbar - Schalter 3 beachten	Sprechstelle kann gelöscht werden
6	ohne Funktion	ohne Funktion
7	ohne Funktion	ohne Funktion
8	Mikrofon-Taste im VOICE-Betrieb aktiv	Mikrofon-Taste im VOICE-Betrieb gesperrt

\*Wenn dieser Schalter auf OFF steht, erhöht sich die Anzahl der gleichzeitig einschaltbaren Delegiertensprechstellen über das maximale Limit von 8 hinaus. Dadurch steigt der Stromverbrauch.

**Beispiel der Konfigurationsschalter einer Delegiertensprechstelle MCS 221, die zum „Sub-Präsidenten“ konfiguriert ist.**



1 OFF – Sprechstelle wird für das Limit nicht mitgezählt

Schalter 1 dieser Sprechstelle auf OFF, das Mikrofon dieser sowie dreier anderer Sprechstellen MCS 221 (= 4 Sprechstellen) eingeschaltet. Das Limit an der Präsidentensprechstelle MCS 223 ist auf 4 gesetzt. Ein weiterer Redner kann sein Mikrofon dennoch einschalten, da die Sprechstelle, deren Schalter auf OFF steht, nicht für das Limit mitgezählt wird.

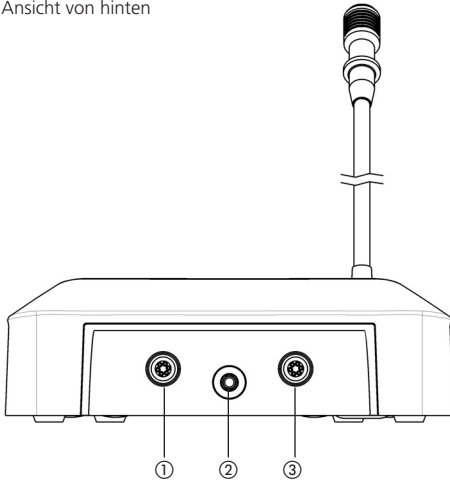
Diese Funktion kann z.B. für die Sprechstelle eines Saalordners gesetzt werden, der einige Durchsagen machen muss. Da er aber nicht an der eigentlichen Diskussion teilnimmt, soll durch seine eingeschaltete Sprechstelle auch nicht die Aufschaltung der Delegierten blockiert werden.

- 2 OFF – Sprechstelle wird für das Limit im VOICE-Betrieb nicht mitgezählt  
Dieser Schalter gilt nur für die Delegiertensprechstelle MCS 221.
- 3 OFF – Limit gilt nicht für diese Sprechstelle  
Der Redner kann diese Sprechstelle auch dann einschalten bzw. anmelden, wenn jeweils das Limit bereits erreicht ist.
- 4 OFF – VOICE-Betrieb nicht erlaubt  
Wenn dieser Schalter auf OFF steht, ist die sprachgesteuerte Einschaltung nicht möglich (auch wenn diese Betriebsart durch den Präsidenten gewählt wurde). Sie kann aber per Mikrofontaste eingeschaltet werden, wenn Schalter 8 oder Schalter 5 auf ON steht.
- 5 ON – Sprechstelle nicht löschar - immer einschaltbar - jedoch Schalter 3 beachten  
Die Sprechstelle kann in allen Betriebsarten immer eingeschaltet werden, jedoch nicht, wenn das Limit bereits erreicht ist. Da aber Schalter 3 in diesem Beispiel auf OFF steht, kann der Redner diese Sprechstelle auch dann einschalten, wenn das Limit bereits erreicht ist.
- 6 – ohne Funktion
- 7 – ohne Funktion
- 8 ON – Mikrofontaste im VOICE-Betrieb aktiv  
Wenn Schalter 8 auf ON steht, kann diese Sprechstelle im VOICE-Betrieb per Mikrofontaste eingeschaltet werden.  
Wenn Schalter 8 und 5 auf OFF stehen, ist die Einschaltung der Sprechstelle ausschließlich per Sprachsteuerung möglich.

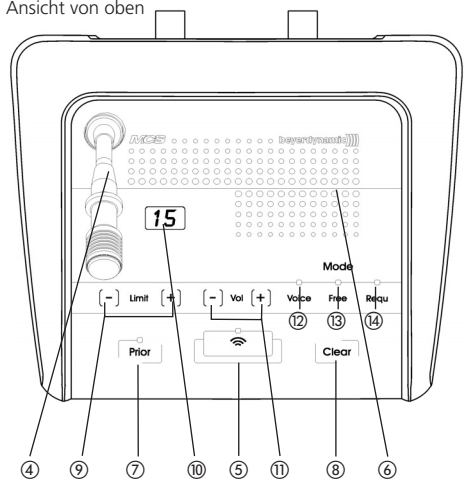
**Hinweis:** Wenn Schalter 5 auf Position ON steht, wird die Funktion des Schalters 8 mit aktiviert. Diese Sprechstelle kann dann im VOICE-Betrieb auch per Mikrofontaste eingeschaltet werden, wenn Schalter 8 auf OFF steht.

### 3.3 Bedienelemente Präsidentensprechstelle MCS 223

Ansicht von hinten



Ansicht von oben



- ① Konferenzbuchse; Anschluss von/zur nächsten Sprechstelle bzw. Anschluss an Netzgerät
- ② Kopfhöreranschluss, Klinke 3,5 mm
- ③ Konferenzbuchse; Anschluss von/zur nächsten Sprechstelle bzw. Anschluss an Netzgerät
- ④ Schwanenhalsmikrofon mit Leuchtring
- ⑤ Mikrofontaste mit LED
- ⑥ Lautsprecher
- ⑦ Vorrangtaste „Prior“
- ⑧ Löschttaste „Clear“
- ⑨ Limit-Tasten [-] und [+]
- ⑩ Display zur Anzeige von Limit und Timer
- ⑪ Lautstärketasten [-] und [+]
- ⑫ „Voice“-Taste mit LED-Anzeige
- ⑬ „Free“-Taste mit LED-Anzeige
- ⑭ „Requ“-Taste mit LED-Anzeige

#### 3.3.1 Bedienung Präsidentensprechstelle MCS 223

- Wenn Sie mehr als 40 Sprechstellen in einem Strang anschließen, sollten Sie die Präsidentensprechstelle möglichst als erste Sprechstelle am Netzgerät anschließen.
- Zum Sprechen drücken Sie die Mikrofontaste ⑤. Nach Ihrer Rede drücken Sie nochmals auf die Mikrofontaste. Bei einem eingeschalteten Mikrofon leuchtet der Leuchtring am Schwanenhals sowie die LED in der Mikrofontaste ⑤. Ein Sprechabstand von ca. 30 cm ist ausreichend nah.
- In der Betriebsart „Voice Activation“ sprechen Sie einfach in das Mikrofon hinein. Sie brauchen keine Mikrofontaste zu drücken. Nach Ende der Rede schaltet sich das Mikrofon nach ca. 2 Sekunden automatisch ab.
- Die Präsidentensprechstelle verfügt zum Leiten einer Konferenz über Steuerungs- und Zusatzfunktionen, die in den nachfolgenden Kapiteln näher erläutert werden:
  - „Free“- , „Requ“- , „Voice“-Taste, FiFo (Tastenkombination „Free“ + „Requ“) zum Einstellen der Betriebsart
  - „Prior“-Taste (Vorrangtaste) zur kurzen Unterbrechung z.B. für eine Durchsage
  - „Clear“-Taste (Löschttaste) zum gleichzeitigen Ausschalten aller Delegiertenmikrofone

- „Limit“-Tasten zum Einstellen der zugelassenen Anzahl eingeschalteter bzw. angemeldeter Sprechstellen
  - Lautstärketasten zum Einstellen der Systemlautstärke für alle Sprechstellen
  - Timermodus aktivieren / deaktivieren (Tastenkombination „Prior“ + „Clear“)
  - Programmiermodus (Tastenkombination „Voice“ + „Requ“)
- Der Programmiermodus der Präsidentensprechstelle und die Konfigurationsschalter der Delegiertensprechstellen ermöglichen neben den Standardeinstellungen kundenspezifischen Betrieb und Bedienung des Systems.

### 3.3.2 Betriebsarten

- An der Präsidentensprechstelle MCS 223 können verschiedene Betriebsarten eingestellt werden. Sie gelten für alle angeschlossenen Sprechstellen. Für die drei Betriebsarten „Request“, „Free“ und „Voice“ kann die Zahl der aktiven Teilnehmersprechstellen mit dem Setzen von Limits begrenzt werden.
- Das Limit wird durch Drücken der Limit-Tasten [-] und [+] ⑨ eingestellt. Das eingestellte Limit wird im Display ⑩ angezeigt.
- Die Präsidentensprechstelle MCS 223 kann unabhängig von der Betriebsart und den eingestellten Limits jederzeit eingeschaltet werden.
- Für die Betriebsart „FiFo“ ist das Limit auf 1 begrenzt.
- Zusätzlich kann in den Betriebsarten „Free“ und „Request“ die Timerfunktion zur Redezeitbegrenzung aktiviert werden.
- Die Redezeitbegrenzung durch die Timerfunktion gilt nicht für die Präsidentensprechstelle.

#### Free (freies Sprechen)

- Jeder Delegierte kann das Mikrofon seiner Sprechstelle selbst einschalten, wenn das Limit noch nicht erreicht wurde.
- Drücken Sie auf die „Free“-Taste ⑬, um die Betriebsart zu aktivieren. Die zugehörige LED leuchtet.

#### Requ (Anmelden)

- In dieser Betriebsart können die Delegierten ihre Mikrofone nicht selbst einschalten. Die Delegierten müssen sich anmelden, indem sie ihre Mikrofontaste ⑤ drücken. Die Anmeldung wird an der Präsidentensprechstelle durch den blinkenden Mikrofon-Leuchtring und durch Blinken der Mikrofontasten-LED angezeigt. Außerdem blinkt der Mikrofon-Leuchtring der angemeldeten Delegiertensprechstelle.
- Drücken Sie auf die „Requ“-Taste ⑭, um die Betriebsart zu aktivieren. Die zugehörige LED leuchtet.
- In der Betriebsart „Request“ können Sie das Wort an den nächsten angemeldeten Redner durch Drücken der „Requ“-Taste ⑭ weitergeben.

<b>„Requ“-Taste kurz drücken. LED geht aus und wieder an.</b>	<b>„Requ“-Taste gedrückt halten, bis die LED blinkt.</b>
Die eingeschaltete Sprechstelle wird ausgeschaltet, angemeldete Sprechstelle wird eingeschaltet.	Eingeschaltete Sprechstelle wird NICHT ausgeschaltet, angemeldete Sprechstelle wird zugeschaltet.

- Wenn das Limit auf 2 oder höher gesetzt ist, werden durch Drücken der „Requ“-Taste ⑭ alle angemeldeten Delegiertensprechstellen gleichzeitig eingeschaltet. Soll nur jeweils ein Redner sprechen, muss das Limit im „Request“-Betrieb 1 sein (Standardeinstellung).

#### Voice (Sprachsteuerung)

- Jeder Delegierte kann einfach in das Mikrofon seiner Sprechstelle sprechen, wenn das Limit noch nicht erreicht wurde.
- Drücken Sie auf die „Voice“-Taste ⑯, um diese Betriebsart zu aktivieren. Die zugehörige LED leuchtet.

#### Einschaltsschwelle der Mikrofone bei Sprachsteuerung

- Sie stellen die Mikrofon-Einschaltempfindlichkeit der Sprechstellen MCS 221 und MCS 223 ein, indem Sie die „Voice“-Taste ⑯ gedrückt halten. Sobald die LED blinkt, stellen Sie den gewünschten Wert für die Schwelle ein, indem Sie eine Lautstärketaste ⑪ drücken (Empfindlichkeit erhöhen bzw. senken). Der Wert kann zwischen 1 (unempfindlich) und 84 liegen und erscheint auf dem Display ⑩, solange die „Voice“-LED blinkt.
- Die Standardeinstellung liegt bei 45 - 50.

- Für die Präsidentsprechstelle kann, abweichend von der allgemeinen Voice-Schwelle, eine eigene gewählt werden.
- Die Einstellung für die Einschaltsschwelle wird automatisch gespeichert und bei jedem Einschalten des Netzgerätes wieder geladen.
- Der Wert der Einschaltsschwelle sollte vor Ort angepasst werden, da auch der Abstand der Sprechstellen zueinander und die Raumakustik die Einschaltung der Mikrofone beeinflussen.

**FiFo (Ablösebetrieb)**

- Die Betriebsart „FiFo“ (Ablösebetrieb) wird mit der Tastenkombination „Free“ (13) + „Requ“ (14) ausgewählt. Beide LEDs der Tasten „Free“ + „Requ“ leuchten.
- Beim Einschalten einer Sprechstelle wird die Sprechstelle des bisherigen Redners ausgeschaltet. Das Limit ist in dieser Betriebsart auf 01 begrenzt.
- In der Standardeinstellung gilt diese Funktion auch für die Präsidentsprechstelle. Soll die Präsidentsprechstelle von dieser Funktion ganz oder teilweise ausgeschlossen werden, so müssen die Werte der Funktion im Programmiermodus (siehe Kapitel 3.3.8 „Programmiermodus“) auf 00 gesetzt werden. In der Standardeinstellung sind beide Funktionen auf 01 gesetzt. Für Funktion 14 - Wert 00 gilt: MCS 223 schaltet andere Sprechstellen nicht aus. Für Funktion 15 - Wert 00 gilt: MCS 223 wird von anderen Sprechstellen nicht ausgeschaltet.
- Auch in dieser Betriebsart kann der Präsident durch Drücken und Halten der „Prior“-Taste (7) jederzeit das Wort ergreifen.

**3.3.3 Vorrangschaltung (Prior)**

- Durch Drücken und Halten der „Prior“-Taste (7) kann der Präsident jederzeit das Wort ergreifen.
- Wenn das Mikrofon nicht eingeschaltet war, wird es so lange eingeschaltet, bis die Taste wieder losgelassen wird. Alle anderen eingeschalteten Mikrofone werden so lange vorübergehend ausgeschaltet (deren Mikrofon-Leuchtringe blinken dabei) und sie werden wieder eingeschaltet, sobald die „Prior“-Taste (7) losgelassen wird.
- Die Taste kann auch „rastend“ (Taste zum Sprechen kurz drücken und nach Beendigung der Durchsage nochmals drücken) oder „Auto-OFF“ (automatisches Abschalten nach ca. 2 Sekunden Sprechpause) programmiert werden oder mit der Mikrofontaste gekoppelt werden, damit die „Prior“-Funktion auch über die Mikrofontaste (5) mit aktiviert wird.

**3.3.4 Löschen (Clear)**

- Zum Löschen aller aktivierten Delegiertensprechstellen drücken Sie die „Clear“-Taste (8). Einige Delegiertensprechstellen können so konfiguriert sein, dass sie nicht gelöscht werden können.
- Die „Clear“-Taste (8) kann auch länger gedrückt werden, um Einschaltungen zu verhindern.
- Diese Funktion kann umprogrammiert werden.

<b>Taste kurz drücken und wieder loslassen. (Display erlischt kurzzeitig zur Bestätigung)</b>	<b>Taste gedrückt halten, bis im Display, nach kurzzeitigem Erlöschen, zwei waagerechte Striche (- -) erscheinen.</b>
Alle eingeschalteten Sprechstellen werden gelöscht, angemeldete Sprechstellen werden nicht gelöscht.	Alle eingeschalteten <b>und</b> angemeldeten Sprechstellen werden gelöscht.

**3.3.5 Limit einstellen**

- Mit „Limit“ (9) können Sie die Anzahl der Redner bestimmen, die zur gleichen Zeit sprechen dürfen („Free“ und „Voice“) bzw. die sich gleichzeitig anmelden können („Request“). Diese Option kann für alle drei Betriebsarten individuell gesetzt werden.
- Die Präsidentsprechstelle kann unabhängig von der Betriebsart und den eingestellten Limits jederzeit eingeschaltet werden.
- In der Betriebsart „FiFo“ („Free“ + „Requ“) ist das Limit auf 01 gesetzt.

- Das Limit gilt jeweils für die aktivierte Betriebsart, die durch die leuchtende LED im „Mode“-Feld angezeigt wird.
- Wählen Sie die Betriebsart, für welche das Limit eingestellt werden soll. Die gewählte Betriebsart wird durch die leuchtende LED angezeigt.
- Setzen Sie das Limit, indem Sie die [+] oder [-]-Taste drücken, bis die gewünschte Zahl im Display ⑩ erscheint.

Limit-Wert	Betriebsart
00 - 08	Voice, Free, Request
00 - 01	FIFO (Tastenkombination: „Free“ + „Requ“)
00 - 01	Free mit Timer (Tastenkombination: „Prior“ + „Clear“) Request mit Timer (Tastenkombination: „Prior“ + „Clear“)

- Die Tasten sind mit einer Autorepeat-Funktion ausgestattet. D.h. die Einstellung wird automatisch gespeichert und beim erneuten Einschalten des Systems wieder geladen.
- Der maximal einstellbare Limit-Wert ist 08. Durch Programmierung kann dieser Wert verringert werden. Bei einem Limit von 00 kann nur der Präsident sprechen!
- In der Betriebsart „Request“ (Anmelden) können Sie das Wort an den jeweils nächsten Delegierten weitergeben, indem Sie die „Requ“-Taste ⑭ drücken. Wenn dabei das Limit auf 02 oder höher gesetzt ist, werden Sie damit folglich alle angemeldeten Delegiertensprechstellen gleichzeitig einschalten. Soll nur jeweils ein Redner sprechen, so muss das Limit in der Betriebsart „Request“ 01 sein (Standardeinstellung).

### 3.3.6 Lautstärke einstellen

- Drücken Sie die Lautstärketaste ⑪ „Vol“ [+] oder [-], um den Lautstärkepegel aller Sprechstellen einzustellen. Beim ersten Tastendruck wird die Lautstärke im Display ⑩ angezeigt und noch nicht geändert.
- Die Tasten sind mit einer Autorepeat-Funktion ausgestattet.
- Die Änderung erfolgt in 1 dB-Schritten von 01-32.
- Die Lautstärke kann auch während der Konferenz geändert werden.
- Die Einstellung wird automatisch gespeichert und beim erneuten Einschalten des Systems wieder geladen.
- Durch Programmierung kann die maximal einstellbare Lautstärke verringert werden. Außerdem können die Lautstärketasten ⑪ gesperrt werden.

### 3.3.7 Timer einstellen

- Mit der Timerfunktion kann in den Betriebsarten „Request“ und „Free“ für die Sprecher der Delegiertensprechstellen MCS 221 eine Redezeitbegrenzung festgelegt werden.
- Je nach Einstellung (siehe hierzu Kapitel 3.3.9 „Programmierungsfunktionstabelle“) sind folgende Funktionen möglich:
  - Vorgabe der Redezeit
  - Abschaltung der Sprechstelle nach Ablauf der Redezeit mit oder ohne Warnton
  - Anzeige der Redezeitüberschreitung ohne Abschaltung nach Ablauf der Redezeit mit oder ohne Warnton
- Die Einstellung wird automatisch gespeichert und beim erneuten Einschalten des Systems geladen.
- Der Timer gilt jeweils für die aktivierte Betriebsart, die durch die LED im „Mode“-Feld angezeigt wird. Immer wenn ein Mikrofon aktiviert wird, startet der Timer mit der eingestellten Redezeit und läuft rückwärts.
- Die Redezeit wird im Display ⑩ der Präsidentsprechstelle angezeigt. Ist die Restzeit noch mindestens eine Minute, so werden die Minuten angezeigt. Es blinken 2 Punkte im Display. Unter einer Minute Restzeit werden die Sekunden angezeigt. Bei Sekundenanzeige blinkt nur 1 Punkt.
- Beim Erreichen der Warnzeit ertönt ein Warnsignal über die Lautsprecher. Sobald der Timer 00 erreicht hat, wird je nach Einstellung das Mikrofon abgeschaltet, ein angemeldetes Mikrofon eingeschaltet oder die Redezeitüberschreitung angezeigt.
- Während der Präsident die „Prior“-Taste ⑦ drückt, wird der Timer angehalten.

- **Schritt 1 – Limit auf 01 setzen**

Das Limit für die gewünschte Betriebsart („Free“ oder „Request“) sollte zuerst auf 01 gesetzt werden. Bei einem Limit von >1 gilt die angezeigte Redezeit der zuerst eingeschalteten Sprechstelle auch für alle weiteren Einschaltungen innerhalb des Limits. Folglich würden diese Sprechstellen mit Ablauf der zuerst eingeschalteten Sprechstelle mit abgeschaltet werden.

- **Schritt 2 – Einstellungen**

Die Einstellungen können abweichend von den Standardwerten programmiert werden. Lesen Sie hierzu Kapitel 3.3.8 „Programmiermodus“. Die Einstellungen der Timer-Codes Nr. 16 - 21 werden beim Ausschalten der Anlage gespeichert und werden auch beim Aufrufen der Standardwerte nicht zurückgesetzt.

**Hinweis:** Wird die Redezeit 00 gewählt (Nr. 20 und 21 auf 00) und Nr. 17 bzw. Nr. 19 auf 0 gesetzt, so wird bei Einschalten eines Mikrofons von 0 beginnend, die verstrichene Redezeit angezeigt (Timeranzeige vorwärts statt rückwärts).

Nr.	Beschreibung	Wertebereich	Standard (Werkseinstellung)
16	Warnsignal im „Free“-Modus vor Ende der Redezeit; 0 = kein Warnsignal	0 ... 59 Sek.	45
17	Nach Ablauf der Redezeit im „Free“-Modus; 0 = Timer zeigt Redezeitüberschreitung an 1 = MCS 221 wird abgeschaltet	0 oder 1	0
18	Warnsignal im „Request“-Modus vor Ende der Redezeit; 0 = kein Warnsignal	0 ... 59 Sek.	45
19	Nach Ablauf der Redezeit im „Request“-Modus: 0 = Timer zeigt Redezeitüberschreitung an (hochzählen) 1 = Timer stoppt (eingeschaltete MCS 221 muss vom Präsidenten per „Requ“-Taste eingeschaltet werden) 2 = Timer startet erneut (eingeschaltete MCS 221 wird ausgeschaltet und angemeldete MCS 221 wird eingeschaltet)	0 ... 2	2
20	Redezeit in Minuten (gilt für „Free“ und „Request“-Modus) Nr. 20 und 21 werden addiert.	0 ... 99 Min.	2
21	Redezeit in Sekunden (gilt für „Free“ und „Request“-Modus) Nr. 20 und 21 werden addiert.	0 ... 59 Sek.	30

- **Schritt 3 – Timermodus aktivieren ohne Löschen eingeschalteter Mikrofone**

Drücken und halten Sie die „Prior“-Taste ⑦ und drücken Sie kurz die „Clear“-Taste ⑧. Der Timermodus wird durch 2 Punkte im Display ⑩ angezeigt.

ODER

- **Timermodus aktivieren mit Löschen aller eingeschalteten Mikrofone**

Drücken und halten Sie die „Clear“-Taste ⑧ und drücken Sie kurz die „Prior“-Taste ⑦. Der Modus wird durch 2 Punkte im Display ⑩ angezeigt.



- **Schritt 4 – Timermodus verlassen ohne Löschen eingeschalteter Mikrofone**

Drücken und halten Sie die „Prior“-Taste ⑦ und drücken Sie kurz die „Clear“-Taste ⑧. Im Display ⑩ erscheint wieder das Limit der aktivierten Betriebsart.

ODER

- **Timermodus verlassen mit Löschen eingeschalteter Mikrofone**

Drücken und halten Sie die „Clear“-Taste ⑧ und drücken Sie kurz die „Prior“-Taste ⑦. Im Display ⑩ erscheint wieder das Limit der aktivierten Betriebsart.

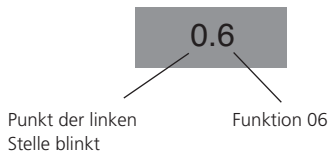
### 3.3.8 Programmiermodus

#### Funktionen programmieren

- Neben der Einstellmöglichkeit für „Limit“, „Volume“ und „Mode“ können die Funktionen 1 - 21 der Programmierungsfunktionstabelle abweichend von den Standardwerten für die Präsidentsprechstelle MCS 223 umprogrammiert werden.
- Dadurch lässt sich die Bedienung der Präsidentsprechstelle MCS 223 auf die persönlichen Wünsche des Bedieners anpassen. Z.B. kann das Verstellen der Lautstärke gesperrt oder begrenzt werden; es kann bestimmt werden, ob die „Prior“-Taste ⑦ als Taster oder Schalter funktioniert.
- Die aktuellen Funktionseinstellungen können anschließend zusammen mit den „Limit“-, „Volume“- und „Mode“-Einstellungen in 7 Setups gespeichert und wieder geladen werden.
- Ein Zurücksetzen der Werte 1 - 15 auf die Standardwerte ist jederzeit durch gleichzeitiges Drücken der „Voice“ ⑫ + „Free“ ⑬ + „Requ“-Taste ⑭ möglich.
- Die Werte 16 - 21 werden durch Aufrufen der Standardwerte nicht zurückgesetzt.

- **Schritt 1 – Programmiermodus aktivieren**

Drücken Sie für einige Sekunden gleichzeitig die „Voice“ ⑫ und „Requ“-Taste ⑭ (die „Voice“-Taste ⑫ zuerst drücken), bis im Display ⑩ eine Funktionsnummer (siehe Funktionstabelle) erscheint, die durch einen blinkenden Punkt in der linken Dezimalstelle angezeigt wird.

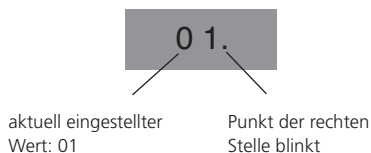


- **Schritt 2 – Funktion selektieren**

Drücken Sie auf die Limit ⑨ [+ ] oder [- ] Taste, bis die gewünschte Funktionsnummer im Display ⑩ erscheint.

- **Schritt 3 – eingestellten Wert anzeigen**

Drücken Sie kurz eine der „Vol“-Tasten ⑪. Im Display ⑩ erscheint der aktuell eingestellte Wert der ausgewählten Funktion (siehe Funktionstabelle). Dies wird durch einen blinkenden Punkt in der rechten Dezimalstelle angezeigt.



#### • Schritt 4 – eingestellten Wert ändern

Drücken Sie eine der „Vol“-Tasten (11), bis der gewünschte Wert im Display (10) erscheint.

#### • Schritt 5 – Zur Funktionsanzeige zurückkehren

Drücken Sie die Limit (9) [+] oder [-]-Taste, um von der Anzeige des eingestellten Wertes (blinkender Punkt rechts) zur Funktionsanzeige (blinkender Punkt links) zu wechseln.

Stellen Sie weitere Werte beliebiger Funktionen ein, indem Sie wieder bei Schritt 3 beginnen. Sind alle Einstellungen vorgenommen, können diese an dieser Stelle unter einer Setup-Nummer von 1 - 7 mit Hilfe der Funktion 00 abgelegt werden.

Wenn Sie den Programmiermodus mit Schritt 6 verlassen, bleiben die neuen Einstellungen (auch ohne Speicherung in einem Setup) bis zur Änderung oder bis zum Laden eines gespeicherten Setups automatisch gespeichert - auch ohne Betriebsspannung.

#### • Schritt 6 – Programmiermodus verlassen

Wenn nach einer Minute keine Eingabe mehr erfolgt, wird der Programmiermodus automatisch verlassen. Außerdem können Sie den Modus auf folgende Weise verlassen:

Drücken Sie die „Clear“-Taste (8).

ODER

Drücken Sie gleichzeitig die „Voice“- (12) und „Requ“-Taste (14) (die „Voice“-Taste (12) zuerst drücken), um den Programmiermodus zu verlassen.

#### Standardwerte aufrufen

- Drücken Sie die Tastenkombination „Voice“ (12) + „Free“ (13) + „Requ“ (14) (alle drei Tasten gleichzeitig drücken - davon die „Voice“-Taste (12) zuerst - und wieder loslassen). Daraufhin werden alle aktuellen Funktionen 1 - 15 mit den Standardwerten entsprechend der Funktionstabelle geladen.
- Durch diese Aktion werden die Werte für die Timer-Funktionen 16 - 21 nicht geändert. Die letzten Einstellungen bleiben gespeichert.

#### Setups speichern

- Die aktuellen „Limit“- „Volume“- und „Mode“-Einstellungen bleiben zusammen mit den aktuellen Werten der Funktionen 1 - 21 (siehe Funktionstabelle) bis zum Setzen neuer Werte oder bis zum Laden eines gespeicherten Setups automatisch gespeichert - auch ohne Betriebsspannung.
- Mit der Funktion 00 können alle Einstellungen zusammen unter einer Setup-Nummer (1 - 7) abgelegt und später wieder geladen werden. Sie sollten deshalb zunächst alle „Limit“- „Volume“- und „Mode“-Einstellungen an dieser Stelle vornehmen, wenn dies bis jetzt noch nicht geschehen sein sollte.
- **Schritt 1 – Programmiermodus aktivieren und Einstellungen vornehmen**  
Aktivieren Sie den Programmiermodus und stellen Sie die gewünschten Funktionswerte ein. Dies kann auch durch Laden eines Setups und Modifizierung der Einstellungen geschehen.
- **Schritt 2 – Funktion 00 selektieren (Setup-Menu aufrufen)**  
Drücken Sie die Limit (9) [-]-Taste bis die Funktionsnummer 00 erscheint. Der linke Punkt blinkt.
- **Schritt 3 – Setup-Nummer selektieren**  
Drücken Sie eine der „Vol“-Tasten (11) so oft, bis die gewünschte Setup-Nummer (1 - 7) im Display (10) erscheint. Der rechte Punkt blinkt.
- **Schritt 4 – Setup speichern**  
Drücken Sie die Mikrofontaste zum Speichern des Setups unter der selektierten Setup-Nummer. Bitte achten Sie darauf, dass beim Speichern der rechte Punkt im Display (10) blinkt. Das erfolgreiche Speichern wird vom Gerät durch kurzes Ausschalten aller Displays bestätigt.
- **Schritt 5 – Programmiermodus verlassen**  
Wenn nach einer Minute keine Eingabe mehr erfolgt, wird der Programmiermodus automatisch verlassen. Außerdem können Sie den Modus auf folgende Weisen verlassen:  
Drücken Sie die „Clear“-Taste (8) zum Verlassen des Programmiermodus.

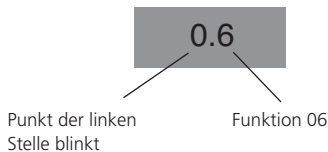
ODER

Drücken Sie gleichzeitig die „Voice“-Taste ⑫ und die „Requ“-Taste ⑭ (die „Voice“-Taste zuerst drücken), um den Programmiermodus zu verlassen.

**Hinweis:** Über die in den Setups gespeicherten Einstellungen sollten Aufzeichnungen (z.B. in einer Kopie der Funktionstabelle) hergestellt werden.

### Setups laden

- Das Laden von Setups verläuft analog zum Speichern, außer dass bei Schritt 4 die „Prior“-Taste ⑦ anstelle der Mikrofontaste ⑤ gedrückt wird.
- **Schritt 1 – Programmiermodus aktivieren**  
Drücken Sie für einige Sekunden gleichzeitig die „Voice“-Taste ⑫ und die „Requ“-Taste ⑭ (die „Voice“-Taste ⑫ zuerst drücken), bis im Display ⑩ eine Funktionsnummer (siehe Funktionstabelle) erscheint, die durch einen blinkenden Punkt in der linken Dezimalstelle angezeigt wird.



- **Schritt 2 – Funktion 00 selektieren (Setup-Menu)**  
Drücken Sie die Limit ⑨ [-]-Taste, bis die Funktionsnummer 00 erscheint.
- **Schritt 3 – Setup-Nummer selektieren**  
Drücken Sie eine der „Vol“-Tasten ⑪, bis die gewünschte Setup-Nummer (1 - 7) im Display ⑩ erscheint. Der Punkt blinkt rechts.
- **Schritt 4 – Setup laden**  
Drücken Sie die „Prior“-Taste ⑦ zum Laden des unter der selektierten Setup-Nummer gespeicherten Setups. Bitte achten Sie darauf, dass beim Laden der rechte Punkt im Display ⑩ blinkt. Das erfolgreiche Laden wird vom Gerät durch kurzes Ausschalten aller Displays bestätigt.
- **Schritt 5 – Programmiermodus verlassen**  
Wenn nach einer Minute keine Eingabe mehr erfolgt, wird der Programmiermodus automatisch verlassen. Außerdem können Sie den Programmiermodus auf folgende Weise verlassen:  
Drücken Sie die „Clear“-Taste ⑧.  
ODER  
Drücken Sie gleichzeitig die „Voice“-Taste ⑫ und die „Requ“-Taste ⑭ (die „Voice“-Taste ⑫ zuerst drücken).

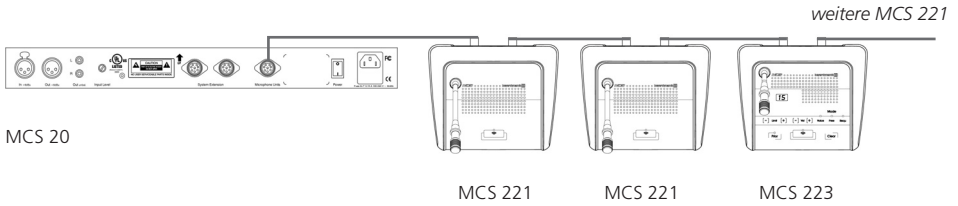
### 3.3.9 Programmierungsfunktionstabelle

Nr.	Beschreibung	Wertebereich	Werkseinstellung
00	Setups speichern bzw. laden	1 ... 7	-
01	max. Lautstärke	0 ... 32	32
02	Lautstärkeverstellung über die „Vol“-Tasten 1 = erlaubt 0 = gesperrt	0 oder 1	1
03	max. Limit für „Voice“-Modus	0 ... 8	8
04	max. Limit für „Free“-Modus	0 ... 8	8
05	max. Limit für „Request“-Modus	0 ... 8	8
06	Eigene „Voice“-Schwelle für MCS 223 (gilt, wenn Funktion 07 auf 1 steht, sonst gilt die allgemeine „Voice“-Schwelle. Siehe auch Funktion 08.)	1 ... 84	40
07	Eigene MCS 223 „Voice“-Schwelle aktiviert (siehe Funktion 06) 0 = keine eigene 1 = eigene	0 oder 1	0
08	MCS 223 „Voice-Activation“ 0 = nur im „Voice“-Modus 1 = in allen Betriebsarten 2 = nie (bei Wert 2 Mikrofonaktivierung nur über Mikrofontaste)	0 ... 2	0
09	nicht belegt (muss auf 0 stehen)		0
10	MCS 223 Priority wird mit an die Mikrofontaste gekoppelt: 0 = nicht gekoppelt 1 = gekoppelt („Priority“-Funktion wird zusätzlich über die Mikrofontaste ausgelöst)	0 oder 1	0
11	MCS 223 Priority-Taste: 0 = tastend 1 = rastend 2 = Auto-OFF (Auto-Off abhängig von der allgemeinen bzw. der eigenen „Voice“-Schwelle; Funktion 06)	0 ... 2	0
12	MCS 223 Mikrofontaste: 0 = tastend 1 = rastend 2 = Auto-OFF (Auto-Off abhängig von der allgemeinen bzw. der eigenen „Voice“-Schwelle; Funktion 06)	0 ... 2	1
13	MCS 223 „Clear“-Taste: 0 = kurz drücken: eingeschaltete Sprechstellen abschalten; lang drücken: eingeschaltete und angemeldete Sprechstellen abschalten 1 = eingeschaltete und angemeldete Sprechstellen immer abschalten; unabhängig von der Länge des Tastendrucks	0 oder 1	0

Nr.	Beschreibung	Wertebereich	Werkseinstellung
14	„FiFo“ = „Requ“ + „Free“: 0 = MCS 223 schaltet andere Sprechstellen nicht aus 1 = MCS 223 schaltet andere Sprechstellen aus	0 oder 1	1
15	„FiFo“ = „Requ“ + „Free“: 0 = MCS 223 wird von anderen Sprechstellen nicht ausgeschaltet 1 = MCS 223 wird von anderen Sprechstellen ausgeschaltet	0 oder 1	1
16	Warnsignal im „Free“-Modus vor Ende der Redezeit; 0 = kein Warnsignal	0 ... 59 Sek.	45
17	Nach Ablauf der Redezeit im „Free“-Modus 0 = Timer zeigt Redezeitüberschreitung an (hochzählen) 1 = MCS 221 wird abgeschaltet	0 oder 1	0
18	Warnsignal im „Request“-Modus vor Ende der Redezeit; 0 = kein Warnsignal	0 ... 59 Sek.	45
19	Nach Ablauf der Redezeit im „Request“-Modus: 0 = Timer zeigt Redezeitüberschreitung an (hochzählen) 1 = Timer stoppt (eingeschaltete MCS 221 wird abgeschaltet und angemeldete MCS 221 muss vom Präsidenten per „Requ“-Taste eingeschaltet werden) 2 = Timer startet erneut (eingeschaltete MCS 221 wird ausgeschaltet und angemeldete MCS 221 wird eingeschaltet)	0 ... 2	2
20	Redezeit in Minuten (gilt für „Free“- und „Request“-Modus (Nr. 20 und 21 werden addiert))	0 ... 99 Min.	2
21	Redezeit in Sekunden (gilt für „Free“- und „Request“-Modus (Nr. 20 und 21 werden addiert))	0 ... 59 Sek.	30

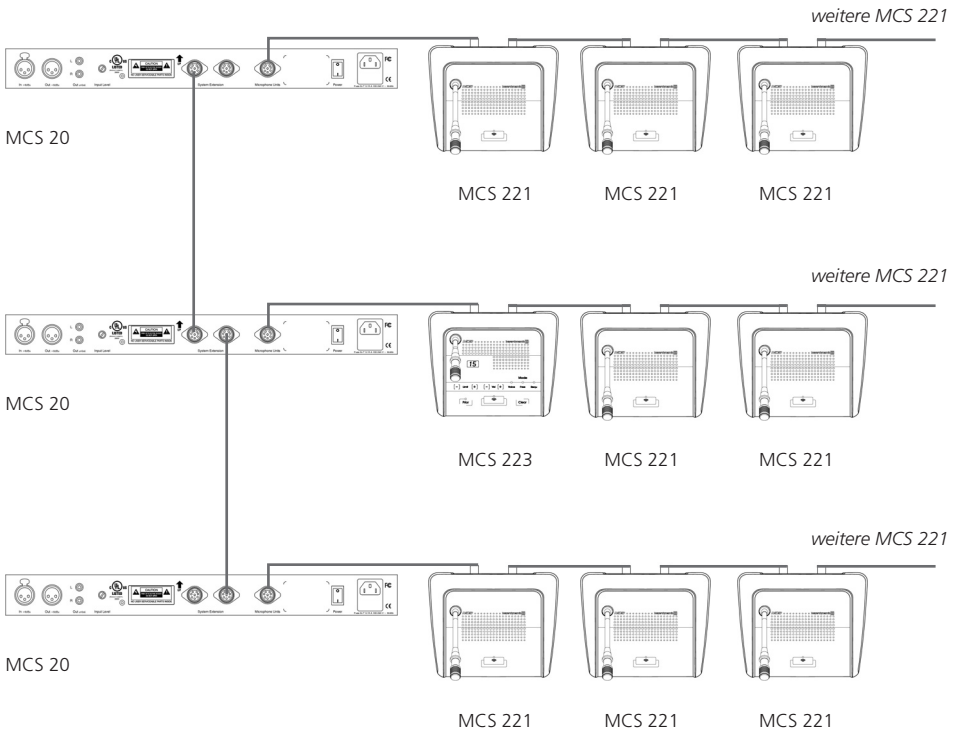
## 4. Beispiele Systemkonfiguration

### Konfiguration mit einem Netzgerät MCS 20



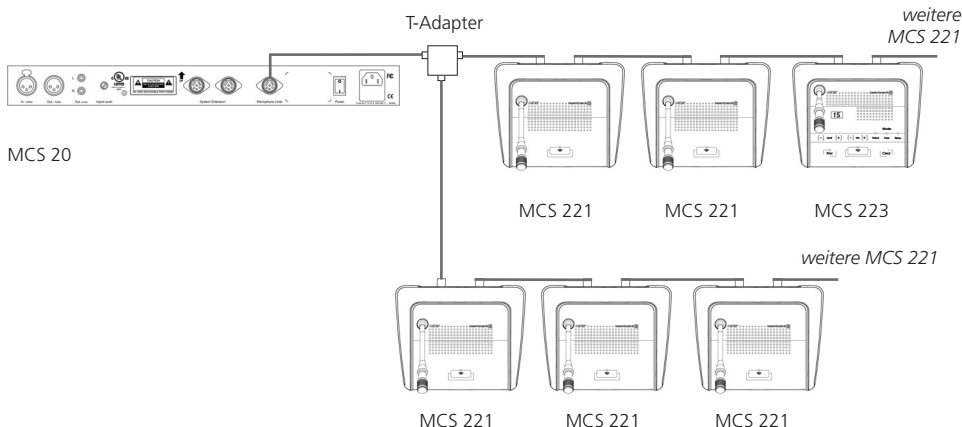
**Hinweis:** Pro Netzgerät können maximal 60 Sprechstellen in Summe angeschlossen werden.

### Konfiguration mit mehreren Netzgeräten MCS 20



**Hinweis:** Es kann nur eine Präsidentsprechstelle MCS 223 angeschlossen werden. Die Position der MCS 223 ist innerhalb der Verkabelung frei wählbar.

## Konfiguration mit T-Adapter



**Hinweis:** Es kann nur eine Präsidentsprechstelle MCS 223 angeschlossen werden

## 5. Technische Daten

### Netzgerät MCS 20

Frequenzgang	50 - 20.000 Hz
Eingangsleistung	250 VA
Ausgangsleistung	150 W
Ausgangsstrom	± 3 A
Ausgangsspannung	± 24 V
Ausgangspegel (XLR / Cinch)	+6 dBu, symm.
Eingangspegel (XLR)	-10 - +6 dBu, symm.
Netzspannung	100 - 240 V AC 50/60 Hz
Netzsicherung	3,15 AT
Temperaturbereich	0 °C bis +40 °C (bei 90% Luftfeuchtigkeit)
Abmessungen (L x H x T)	483 x 44 x 165 mm
Gewicht	2700 g

### Sprechstellen MCS 221 / MCS 223

Lautsprechersystem	breitbandiger Lautsprecher, sprachentzerrt
Temperaturbereich	0 °C bis +40 °C (bei 90% Luftfeuchtigkeit)
Abmessungen (B x H x T)	170 x 54 x 143 mm
Gewicht	1070 g (MCS 221) / 1080 g (MCS 223)

### Delegiertensprechstelle MCS 221

Stromaufnahme	
eingeschaltet, mit Mikrofon	77 mA
bei Wiedergabe ohne Tonsignal	36 mA
bei Wiedergabe mit Tonsignal	ca. 50 mA

### Präsidentensprechstelle MCS 223

Stromaufnahme	
eingeschaltet, mit Mikrofon	123 mA
bei Wiedergabe ohne Tonsignal	81 mA
bei Wiedergabe mit Tonsignal	ca. 95 mA

## 6. Pflege

- Reinigen Sie die Sprechstellen nur mit einem leicht feuchtem oder trockenem Tuch. Verwenden Sie niemals Lösungsmittel, da diese die Oberfläche beschädigen. Achten Sie darauf, dass kein Wasser in den Mikrofonkopf dringt.

## 7. Zubehör

### 7.1 Lieferzubehör

#### MCS 20

- Netzkabel
- Erweiterungskabel CA 1801, 0,3 m lang
- Anschlusskabel CA 1810, 10 m lang

#### MCS 221

- Kabel CA 1802, ca. 2,5 m lang

#### MCS 223

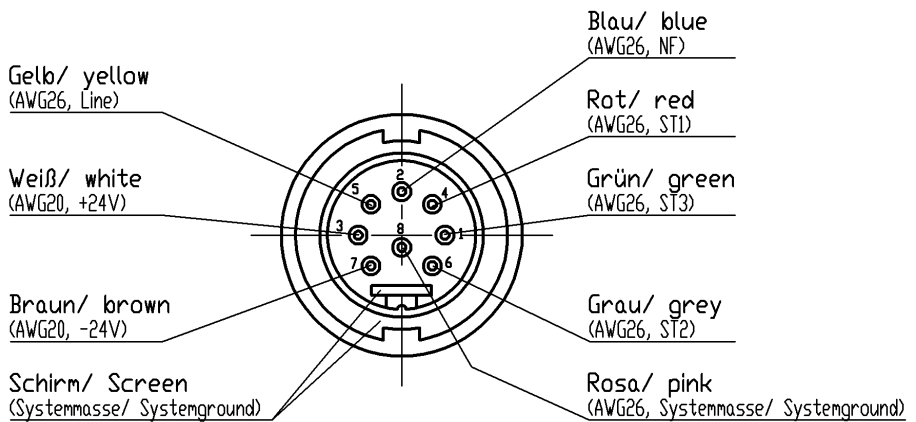
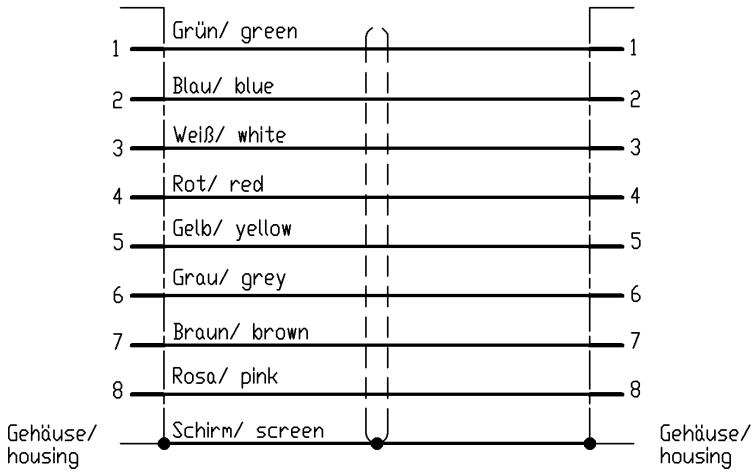
- Kabel CA 1802, ca. 2,5 m lang
- Bedienungsanleitung

### 7.2 Optionales Zubehör

CA 1802	Anschlusskabel, 2,5 m lang	Best.-Nr. 486.345
CA 1805	Anschlusskabel, 5 m lang	Best.-Nr. 486.353
CA 1810	Anschlusskabel, 10 m lang	Best.-Nr. 486.361
CA 1820	Anschlusskabel, 20 m lang	Best.-Nr. 486.388
CA 1800	Anschlusskabel, Meterware ohne Anschlussstecker	Best.-Nr. 486.396
CA 1813	T-Adapter	Best.-Nr. 486.612
CA 1835	Anschlussstecker, 8-pol. Renk	Best.-Nr. 486.639



### 8. Kabelspezifikation für selbst konfektionierte Kabel





1.	Introduction . . . . .	28
2.	MCS 20 power supply unit . . . . .	28
2.1	Safety information . . . . .	28
2.2	Controls and indicators . . . . .	30
2.3	Operation . . . . .	30
2.4	Cabling . . . . .	31
3.	Microphone units . . . . .	32
3.1	Safety information . . . . .	32
3.2	MCS 221 delegate microphone unit – controls and indicators . . . . .	32
3.2.1	How to operate the MCS 221 delegate microphone unit . . . . .	33
3.2.2	Configuration switch . . . . .	34
3.3	MCS 223 chairman microphone unit – controls and indicators. . . . .	36
3.3.1	How to operate the MCS 223 chairman microphone unit . . . . .	36
3.3.2	Operating modes. . . . .	37
3.3.3	Priority function (Prior). . . . .	38
3.3.4	Clear function . . . . .	38
3.3.5	How to adjust the limit . . . . .	38
3.3.6	How to adjust the volume . . . . .	39
3.3.7	How to set the timer . . . . .	39
3.3.8	Programming mode. . . . .	41
3.3.9	Table of programmable functions . . . . .	44
4.	Examples for system configurations . . . . .	46
5.	Technical specifications . . . . .	47
6.	Maintenance . . . . .	48
7.	Accessories . . . . .	48
7.1	Supplied accessories . . . . .	48
7.2	Optional accessories . . . . .	48
8.	Cable specifications for self-made cables . . . . .	49
	EC-Declaration of Conformity . . . . .	74

Thank you for selecting the wired MCS 20 conference system from beyerdynamic. Please take some time to read through this manual carefully before using this product.

One system includes the following components:

- MCS 20 power supply unit
- MCS 221 delegate microphone unit
- MCS 223 chairman microphone unit

## 1. Introduction

The MCS 20 system from beyerdynamic is a reliable conference system which provides versatility, easy handling and quality. The system is controlled by a micro processor which is integrated in the MCS 223 chairman microphone unit. All functions feature a solid-state control which is electronically precise. Each microphone unit provides a microphone and loudspeaker as well as a connection for a headphone. An additional loudspeaker system can be connected to the MCS 20 power supply unit, but not necessarily. The decentral sound system avoids runtime effects and echoes to ensure a perfect communication at each seat. The gooseneck microphones and loudspeakers contribute to an excellent and natural audio quality. The handling is very easy and the chairman controls the meeting with his/her microphone unit.

The standard cable configuration is a daisy chain connection of all devices in the system. The single cable system allows any other configuration.

T-adapters are available for branches. Please note, the maximum number of microphone units that can be turned on is limited for one power supply unit. More microphone units, however, can be turned on, when the power supply unit is cascaded.

## 2. MCS 20 power supply unit

### 2.1 Safety information

1. Read these instructions.
2. Keep these instructions.
3. Heed all warnings.
4. Follow all instructions.
5. Do not use this apparatus near water.
6. Clean only with dry cloth.
7. Do not block any ventilation openings. Install in accordance with the manufacturer's instructions.
8. Do not install near any heat sources such as radiators, heat registers, stoves or other apparatus (including amplifiers) that produce heat.
9. Protect the power cord from being walked on or pinched, particularly at plugs, convenience receptacles, and the point where they exit from the apparatus.
10. Only use attachments/accessories specified by the manufacturer.
11. Unplug this apparatus during lightning storms or when unused for long periods of time.
12. Refer all servicing to qualified service personnel. Servicing is required when the apparatus has been damaged in any way, such as power-supply cord or plug is damaged, liquid has been spilled or objects have fallen into the apparatus, the apparatus has been exposed to rain or moisture, does not operate normally or has been dropped.

#### Exemption from liability

- beyerdynamic GmbH & Co. KG will not be liable if any damage, injury or accident occurs due to negligent, incorrect or inappropriate operation of the product.

**Location**

- The equipment must be set up so that the mains switch, mains plug and all connection on the rear of the device are easily accessible.
- If you transport the equipment to another location take care to ensure that it is adequately secured and can never be damaged by being dropped or by impacts on the equipment.

**Fire hazard**

- Never place naked flames near the equipment.

**Humidity**

- Never expose the equipment to rain or a high level of humidity. For this reason do not install it in the immediate vicinity of swimming pools, showers, damp basement rooms or other areas with unusually high atmospheric humidity.
- Never place objects containing liquid (e.g. vases or drinking glasses) on the equipment. Liquids in the equipment could cause a short circuit.

**Connection**

- The equipment must be connected to a mains socket that has an earth contact.
- Lay all connection cables so that they do not present a trip hazard.
- Check whether the connection figures comply with the existing mains supply. Serious damage could occur due to connecting the system to the wrong power supply. An incorrect mains voltage could damage the equipment or cause an electric shock.
- If the equipment causes a blown fuse or a short circuit, disconnect it from the mains and have it checked and repaired.
- Do not hold the mains cable with wet hands. There must be no water or dust on the contact pins. In both cases you could receive an electric shock.
- The mains cable must be firmly connected. If it is loose there is a fire hazard.
- Always pull out the mains cable from the mains and/or from the equipment by the plug – never by the cable. The cable could be damaged and cause an electric shock or fire.
- Do not use the equipment if the mains plug is damaged.
- If you connect defective or unsuitable accessories, the equipment could be damaged. Only use connection cables available from or recommended by beyerdynamic. If you use cables you have made up yourself, all claim to warranty is null and void.

**Safety symbols**

The label shown on the left is attached to back of the unit. The symbols on this label have the following meaning:



This symbol indicates that dangerous voltage constituting a risk of electric shock is present within this unit.



This symbol indicates that there are important operating and maintenance instructions in the literature accompanying this unit.



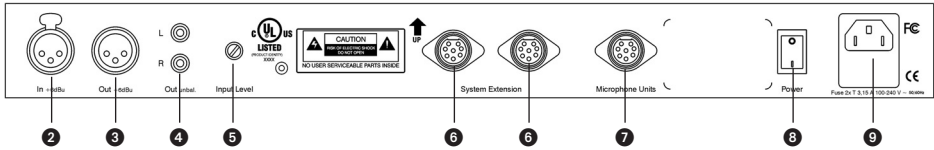
This symbol on the rear panel of the power supply indicates that the power supply must be mounted in the direction shown by arrow such that its top is always on upper side.

## 2.2 Controls and indicators

### MCS 20 front view



### MCS 20 rear view



- 1 Power on LED
- 2 Audio input, 3-pin XLR, balanced, ungrounded, adjustable via "Input Level" potentiometer 5
- 3 Audio output, 3-pin XLR, balanced, ungrounded
- 4 Line output, e.g. for recorders
- 5 Input level control
- 6 Connection for more power supply units / system extension
- 7 Connection for microphone units
- 8 On/Off switch
- 9 Power connection with fuse holder

## 2.3 Operation

### Power connection

- Check whether the connection figures comply with the existing mains supply. Serious damage could occur due to connecting the system to the wrong power supply.
- Make sure the power cable cannot be damaged or severed by sharp objects.
- Connect the MCS 20 power supply unit to the mains. Make sure the mains cable is firmly connected to the MCS 20 power connection 9. The fuse holder contains a 3.15 AT fuse.

### Renk sockets

- The MCS 20 power supply unit provides Renk sockets to connect further MCS 20 power supply units 6 and microphone units 7. Further microphone units can be connected to the individual power supply units. Refer also to chapter 4. "Examples of a system configuration".

**Note:** Please make sure that the microphone units are connected to the appropriate connection 7 only.

- Also please ensure that pin no. 8 of the Renk sockets is always grounded while in use, so that pin no. 3 of the Renk socket has +24 V with reference to ground and pin no. 7 of the Renk socket has -24 V with reference to ground.

### Audio connections

- Audio input 2, 3-pin XLR socket, input, balanced, ungrounded; can be adjusted with the "Input Level" potentiometer. The input signal is routed to the loudspeakers of the microphone unit and released via the audio output.  
Connection:  
1 = System ground (No connection to the protective earthing conductor to avoid hum!)  
2 = +Signal  
3 = -Signal

- Audio output ③, 3-pin XLR connector, +6 dB output, balanced, ungrounded, master output of all microphones and the signal of the audio input for recordings and audio transmission.

Connection:

- 1 = NC - not connected
- 2 = +Signal
- 3 = -Signal

- Line output ④, RCA socket, line output; master output of all microphones and audio input.

### Turning on/off

- Check all connections before turning on the power supply unit. A mains voltage between 100 and 240 V is suitable, because a change over to another voltage is not necessary. Turn on the MCS 20 systems with the power switch ⑧.
- The green LED ① on the front indicates the operating status.

### Important notes for power supply units

- If several power supply units are used in one system, they should be simultaneously turned on, e.g. with a common power switch.
- To avoid an overload of the cables never connect two or more power supply units with T-adapters!
- Several MCS 20 units can be stockpiled in a rack. For a sufficient ventilation leave a space of one height unit (U) over and under the unit. The space behind the devices must not be closed.

#### **Important:**

*When you install the MCS 20 power supply unit into a rack, please make sure that the rack has been earthed (connected to the earth wire of the electrical installation).*

*For rack mounting use screws of a minimum size of M 6 x 15 mm.*

- The ambient temperature should not exceed 40 °C. The devices have been designed for an operation in dry rooms only!

## 2.4 Cabling

- The number of the required power supply systems for one system depends upon the number of microphones turned on simultaneously. This can probably increase the number of required power supply units. The maximum number of simultaneously turned on delegate microphone units (max. 8) has to be considered. If the configuration switches 1, 2 or 3 of the microphone units are switched to "OFF", the number of microphone units to be turned on simultaneously is increased over the limit (max. 8) and consequently the load of the power supply units.

- Connect the conference socket ① of the first microphone unit to the connection for microphone units ⑦ of the MCS 20 power supply unit.
- Connect the conference socket ③ of the first microphone unit to the conference socket ① of the second microphone unit and so on, until all microphone units are connected.
- If you use self-assembled cables, observe the cable specifications from beyerdynamic and check each cable for short circuits, interruptions and wrong connections.

**Warning: beyerdynamic assumes no liability or warranty for damages caused by cables which are not manufactured by beyerdynamic.**

- Individual cable branches must not exceed a length of 160 metres each.  
Maximum cable length within one system: 1000 metres.
- The minimum supply of the last microphone unit in a chain must be  $\pm 18$  V.
- By default, up to 60 microphone units can be connected with a maximum cable length of 2.5 metres between each microphone unit.

**Note:** Please contact beyerdynamic if you plan to use larger systems or complex cable topologies.

- In larger systems distribute the microphone units evenly to the power supply units. For example if want to connect 70 microphone units to two power supply units, connect 35 microphone units to the first power supply unit and 35 microphone units to the second power supply unit.

### 3. Microphone units

#### 3.1 Safety information

##### General

- The microphone units provide a gooseneck microphone. Take care that you do not injure yourself on this e.g. poke it into your eye.
- To align the gooseneck microphone on the microphone station and to avoid twisting it too far and causing premature wear, always grip the microphone by the bottom flexible section never by the microphone head or by the rigid tube. The gooseneck must be bent no further than an angle of 90 ° maximum.

##### Volume

- If the participants of the meeting use a headphone with the microphone units, please make sure that the volume is not set too high. Otherwise the hearing of the participants could permanently be damaged.
- When the volume is set too high, acoustic feedback (howling) can occur.

##### Connection

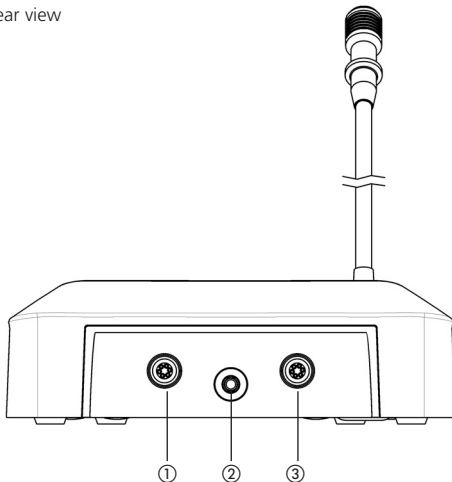
- Make sure that the connector is tightly connected to the microphone unit. If it is loose it can cause interferences.

##### Exemption from liability

- beyerdynamic GmbH & Co. KG will not be liable if any damage, injury or accident occurs due to negligent, incorrect or inappropriate operation of the product.

#### 3.2 MCS 221 delegate microphone unit – controls and indicators

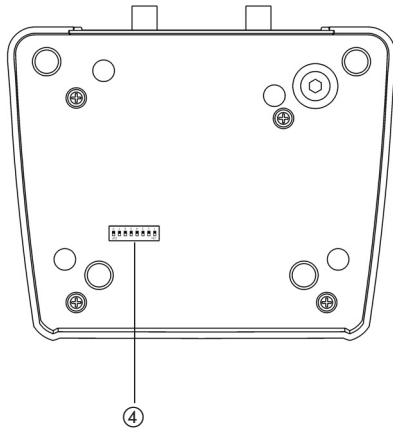
Rear view



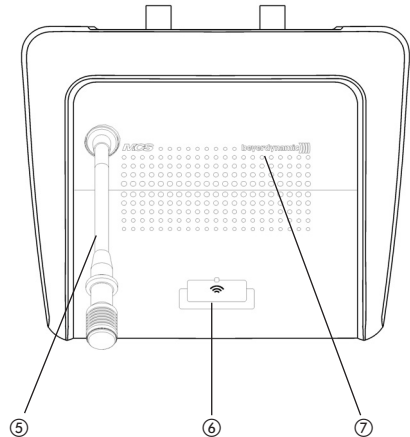
- ① Conference socket to connect to the next microphone unit or to the power supply unit
- ② Headphone connection, mini jack (3.5 mm)
- ③ Conference socket to connect to the next microphone unit or to the power supply unit



Bottom view



Top view



- ④ Configuration switches (DIP switches)
- ⑤ Gooseneck microphone with LED ring
- ⑥ Microphone button with LED
- ⑦ Loudspeaker

### 3.2.1 How to operate the MCS 221 delegate microphone unit

- For speaking, the microphone of the MCS 221 delegate microphone unit has to be activated. When the microphone is activated, the LED ring of the gooseneck microphone and the LED of the microphone button ⑥ will illuminate. In the "Free" operating mode each delegate can turn on his microphone with the microphone button ⑥. In the "Request" operating mode, the delegate has to press the microphone button to enter a request-to-speak. In the "Request" mode the LED ring of the microphone unit will flash, before the chairman can activate the microphone of the delegate microphone unit with the "Req" button. In the "FiFo" mode a microphone unit is turned off, when another one is turned on. A distance of approx. 30 cm between the speaker and microphone is close enough.
- When the delegate speaks into his activated microphone, the signal is transmitted via all loudspeakers to the other microphone units. The loudspeaker of the current speaker is automatically deactivated. Each microphone unit features a limiter of 40 dB to avoid overrides when talking closely.  
**Important:** If a headphone is connected to the microphone unit, it will be muted when the microphone is activated.
- The microphone of the delegate microphone unit can be turned on voice-controlled, which allows an operation without pressing the microphone button when the speaker speaks into the microphone. The "Voice Activation" operating mode can also be selected with the chairman microphone unit.
- The delegate microphone units are turned off, when the delegate presses his microphone button or when the chairman presses the "Clear" button. This is also effected with the "Req" button in the "Request" mode, when the next speaker may speak. In the "Voice" operation the microphone is automatically turned off after a pause of two seconds.
- The admitted talk time for the current speaker can be determined and displayed with the "Timer" function. Depending on the setting the activated microphone unit can automatically be turned off after an audio warning for instance or the exceeded talk time is displayed. In addition to standard functions, many settings can be allocated and changed via configuration switches and programming. This provides a variety of operating modes and operation.

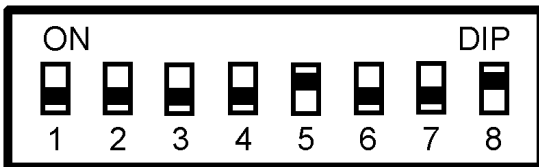
### 3.2.2 Configuration switch

- At the bottom of the delegate microphone units there are configuration switches. Depending on the “ON” or “OFF” position, the functions listed in the table below are allocated. For programming functions of the MCS 223 chairman microphone unit, please refer to chapter 3.3.8 “Programming mode” and 3.3.9 “Table of programmable functions”.

	ON	OFF
1*	Microphone unit is counted to the limit	Microphone unit is not counted to the limit
2*	Microphone unit is counted to the limit in the “VOICE” operation	Microphone unit is not counted to the limit in the “VOICE” operation
3*	Limit refers to microphone unit	Limit does not refer to microphone unit
4*	“VOICE” operation allowed	“VOICE” operation not allowed
5*	Microphone unit cannot be cleared; can be turned on in all operating modes - observe switch 3	Microphone unit can be cleared
6	without function	without function
7	without function	without function
8	Microphone button enabled in “VOICE” operation	Microphone button disabled in “VOICE” operation

\*When this switch is set to “OFF”, the maximum number of simultaneously open delegate microphone units is more than 8. This results in an increased power consumption.

**Example of the configuration switches of a MCS 221 delegate microphone unit, which has been configured to a “sub-chairman”.**



1 OFF – Microphone unit is not counted to the limit

Switch 1 of this microphone unit is set to “OFF”: the microphone of this microphone unit and three other MCS 221 microphone units (= 4 microphone units) are activated. The limit of the MCS 223 chairman microphone unit is set to 4. Another speaker can turn on his microphone even though, because the microphone unit, whose switch is set to “OFF”, is not counted to the limit.

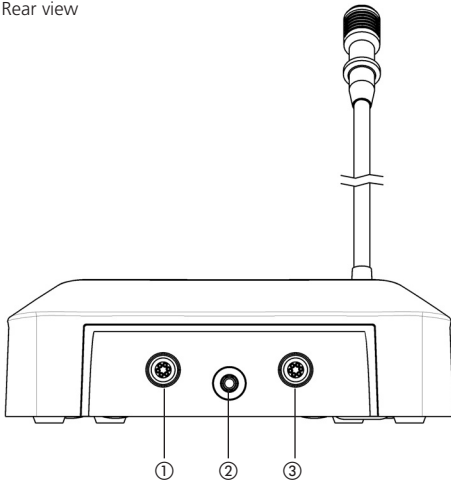
This function for example can be selected for a microphone unit to make announcements. This microphone unit should not block the activation of the delegate microphone units.

- 2 OFF – Microphone unit is not counted to the limit in the “VOICE” operation  
This switch refers only to the MCS 221 delegate microphone unit.
- 3 OFF – Limit does not refer to this microphone unit  
The speaker can also turn on his microphone unit or enter a request-to-speak, when the limit is already achieved.
- 4 OFF – VOICE operation not allowed  
When this switch is set to “OFF”, the voice-controlled activation is not possible (whether this operation mode has been selected by the chairman). It can be activated with the microphone button, when switch 8 or 5 is set to “ON”.
- 5 ON – Microphone unit cannot be cleared - can be turned on in all operating modes - observe switch 3  
The microphone unit can be turned on in all operating modes, but not when the limit is already achieved. As switch 3 is set to “OFF” in this example, the speaker can turn on his microphone unit when the limit is achieved.
- 6 – without function
- 7 – without function
- 8 ON – Microphone button active in the voice-controlled operation mode  
When switch 8 is set to “ON”, this microphone unit can be activated via the microphone button in the voice-controlled operation mode.  
When the switches 8 and 5 are set to “OFF”, the microphone unit can only be activated voice-controlled.

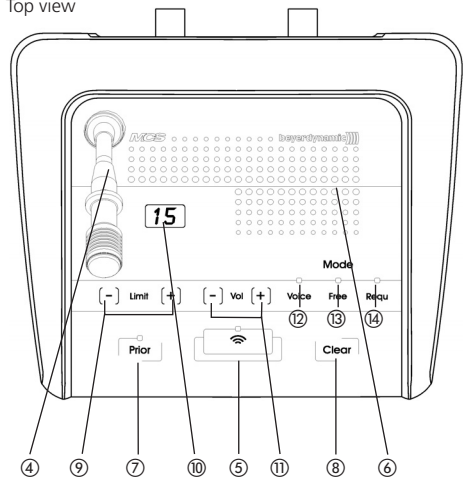
**Note:** When switch 5 is set to “ON”, the function of switch 8 is also activated. This microphone unit can also be activated with the microphone button in the voice-controlled mode when switch 8 is set to “OFF”.

### 3.3 MCS 223 chairman microphone unit - controls and indicators

Rear view



Top view



- ① Conference socket to connect to the next microphone unit or to the power supply unit
- ② Headphone connection, mini jack (3.5 mm)
- ③ Conference socket to connect to the next microphone unit or to the power supply unit
- ④ Gooseneck microphone with LED ring
- ⑤ Microphone button with LED
- ⑥ Loudspeaker
- ⑦ "Priority" button
- ⑧ "Clear" button
- ⑨ "Limit" buttons [-] and [+]
- ⑩ Display to indicate limit and timer
- ⑪ Volume buttons [-] and [+]
- ⑫ "Voice" button with LED
- ⑬ "Free" button with LED
- ⑭ "Requ" button with LED

#### 3.3.1 How to operate the MCS 223 chairman microphone unit

- If you connect more than 40 microphone units in a chain, you should connect the chairman microphone unit as first microphone unit to the power supply unit.
- Press the microphone button ⑤ to activate the microphone when you want to speak. When you are finished with speaking, press the microphone button once again. When the microphone is activated, the LED ring of the gooseneck and the LED of the microphone button ⑤ will illuminate. A distance of approx. 30 cm between the speaker and microphone is close enough.
- In the "Voice Activation" operating mode, you need not press the microphone button. You just speak into the microphone. When you are finished with speaking, the microphone is automatically switched off after approx. 2 seconds.
- To control the meeting, the chairman microphone unit provides control and additional functions, which are explained in the following chapters:
  - "Free", "Requ", "Voice" button, "FiFo" (button combination "Free" + "Requ") to set the operation mode
  - "Prior" button (priority button) for a short interruption e.g. for an announcement
  - "Clear" button to turn off all delegate microphone units simultaneously

- "Limit" buttons to set the allowed number of activated or registered microphone units
  - Volume buttons to set the system volume for all microphone units
  - Activate / deactivate timer mode (button combination "Prior" + "Clear")
  - Programming mode (button combination "Voice" + "Requ")
- The programming mode of the chairman microphone unit and the configuration switches of the delegate microphone units allow a customised operation of the system in addition to the standard settings.

### 3.3.2 Operating modes

- The MCS 223 chairman microphone unit allows to select various operating modes. They refer to all connected microphone units. In the three operating modes "Request", "Free" and "Voice" the number of activated microphone units can be limited.
- The limit is selected with the [-] and [+] limit buttons ⑨. The selected limit is shown in the display ⑩.
- The MCS 223 chairman microphone unit can always be turned on regardless of the operating mode and the selected limit.
- In the "FiFo" operating mode the limit is limited to 1.
- In the "Free" and "Request" operating modes the timer function can be activated in addition to the speech time limit.
- The speech time limit does not refer to the chairman microphone unit.

#### Free

- Each delegate can turn on his microphone, if the limit is not exceeded.
- Press the "Free" button ⑩ to activate this operating mode. The appropriate LED will illuminate.

#### Requ (Request-to-speak)

- In this operating mode the delegates cannot turn on their microphones. They have to press the microphone button ⑤ to enter a request-to-speak. The request-to-speak is indicated by the flashing LED ring and LED of the microphone button of the chairman microphone unit. Furthermore, the LED ring of the appropriate delegate microphone unit is flashing.
- Press the "Requ" button ⑭ to activate this operating mode. The appropriate LED will illuminate.
- In the "Request" operating mode you release the next speaker by pressing the "Requ" button ⑭.

<b>Press the "Requ" button briefly. The LED goes out and on again.</b>	<b>Hold down the "Requ" button until the LED will flash.</b>
The activated microphone unit is turned off, the registered microphone unit is released.	The activated microphone unit is NOT turned off, the registered microphone unit is released.

- If the limit has been set to two or higher, all speakers who entered a request-to-speak are simultaneously released by pressing the "Requ" button ⑭. If only one speaker is to speak at a time, the limit in the "Request" mode must be set to 1 (standard setting).

#### Voice (voice-controlled)

- Each delegate can simply speak into his microphone, if the limit is not exceeded.
- Press the "Voice" button ⑮ to activate this operating mode. The appropriate LED will illuminate.

#### Threshold of the microphones in the voice-controlled mode

- Hold down the "Voice" button ⑮ to select the microphone sensitivity of the MCS 221 and MCS 223 microphone unit. When the LED is flashing, select the value for the threshold by pressing one of the volume buttons ⑪ (+) to increase or [-] to reduce the sensitivity). The value can be between 1 (insensitive) and 84, and will be displayed ⑯ as long as the "Voice" LED is flashing.
- The standard setting is between 45 and 50.
- Deviating from the general "Voice" threshold, it is possible to select another one for the chairman microphone unit.
- The setting of the activation threshold is automatically stored and is loaded again, when the power supply unit is turned on.
- The value of the activation threshold should be selected on site, as the distance between the microphone units and the room acoustics affect the activation of the microphones.

**FiFo (first in - first out)**

- The “FiFo” operating mode is selected with the button combination “Free” ⑬ and “Requ” ⑭. Both LEDs of the “Free” + “Requ” buttons will illuminate.
- When another microphone unit is activated, the microphone unit of the current speaker is deactivated. The limit in this operating mode is 01.
- In the standard setting this function also refers to the chairman microphone unit. If the chairman microphone unit is to be excluded partly or completely from this function, the values of this function have to be set to 00 in the programming mode (refer to chapter 3.3.8 “Programming mode”). In the standard setting both functions are set to 01.  
 For function 14 - Value 00 applies: MCS 223 does not turn off other microphone units.  
 For function 15 - Value 00 applies: MCS 223 is not turned off by other microphone units.
- The chairman is also allowed to speak in this operating mode at any time by holding down the “Prior” button.

**3.3.3 Priority function (Prior)**

- By holding down the “Prior” button ⑦ the chairman is allowed to speak at any time.
- If the microphone was not activated, it will be turned on as long as the button is held down. All activated microphones are temporarily muted (their LED rings are flashing) and turned on again, when the “Prior” button ⑦ is released.
- The button can be programmed as a “latching” button (press the button briefly for speaking and afterwards press the button again) or “Auto-OFF” (after a pause of approx. 2 seconds the microphone is automatically turned off). Furthermore, the “Prior” button can be linked with the microphone button to activate the priority function also with the microphone button ⑤.

**3.3.4 Clear function**

- Press the “Clear” button ⑧ to clear all activated delegate microphone units. Some delegate microphone units can be configured so that they cannot be cleared.
- The “Clear” button ⑧ can be held down for a while to avoid activations of microphones.
- This function can be reprogrammed.

<b>Press the “Clear” button briefly. (Display is briefly cleared to confirm)</b>	<b>Hold button down, until two dashes (- -) are displayed.</b>
All activated microphone units are cleared. Registered microphone units are not cleared.	All activated <b>and</b> registered microphone units are cleared.

**3.3.5 How to adjust the limit**

- With the “Limit” buttons ⑨ you can determine the number of speakers, who are allowed to speak simultaneously (“Free” and “Voice” mode) or who may enter a request-to-speak (“Request” mode). This option can be used for all three operating modes.
- The chairman microphone unit can be turned on at any time independing of the operating mode and the selected limits.
- In the “FiFo” operating mode (“Free” + “Requ”) the limit is set to 01.
- The limit refers to the activated operating mode, which is displayed by the illuminated LED in the “Mode” field.

- Select the operating mode, for which the limit is to be set. The selected operating mode is displayed by the illuminated LED.
- Set the limit by pressing the [+] or [-] button, until the desired number is displayed ⑩.

Limit value	Operating mode
00 - 08	"Voice", "Free", "Request"
00 - 01	"FiFo" (button combination: "Free" + "Requ"
00 - 01	"Free" with timer (button combination: "Prior" + "Clear") "Request" with timer (button combination: "Prior" + "Clear")

- The buttons provide an auto-repeat function; i.e. the setting is automatically stored and loaded when the system is turned on again.
- The maximum selectable limit value is 08. The value can be reduced by programming. With a limit of 00 only the chairman can speak!
- In the "Request" operating mode you can release the next delegate microphone unit by pressing the "Requ" button ⑩. If the selected limit is 02 or higher, you will activate all registered delegate microphone units simultaneously. If only one delegate is to speak at a time, the limit must be 01 in the "Request" operating mode (standard setting).

### 3.3.6 How to adjust the volume

- Press the [+] or [-] volume button ⑪ to adjust the volume level of all microphone units. When the button is pressed for the first time, the current volume is displayed ⑩ and not yet changed.
- The buttons provide an auto-repeat function.
- The change is in 1 dB steps from 01 - 32.
- The volume can also be changed during the meeting.
- The setting is automatically stored and loaded when the system is turned on again.
- The maximum selectable volume can be reduced by programming. Furthermore, the volume buttons ⑪ can be disabled.

### 3.3.7 How to set the timer

- With the timer function a speech time limit can be set for the MCS 221 delegate microphone units in the operating modes "Request" and "Free".
- Depending on the setting (refer to chapter 3.3.9 "Programming functions table") the following functions are possible:
  - Setting the speech time.
  - Turning off the microphone unit after the speech time has elapsed with or without acoustic warning signal.
  - Display the exceeded speech time without turning off the microphone unit after the speech time has elapsed with or without acoustic warning signal.
- The setting is automatically stored and loaded when the system is turned on again.
- The timer applies to the activated operating mode which is displayed by an illuminated LED in the "Mode" field. Whenever a microphone is activated, the timer is started with the set speech time and counts backwards.
- The speech time is shown in the display ⑩ of the chairman microphone unit. If the remaining time is at least one minute, the minutes are displayed. Two full stops are flashing in the display. If the remaining time is less than one minute, the seconds are displayed. When the seconds are displayed only one full stop is flashing.
- When the warning time is achieved, an acoustic warning signal is heard over the loudspeakers. When the timer has achieved 00, the microphone is turned off, a registered microphone is turned on or the exceeded speech time is displayed, depending on the setting.
- When the chairman holds down the "Prior" button ⑫, the timer is stopped.

- **Step 1 – Set limit to 01**

The limit for the selected operating mode (“Free” or “Request”) should be set to 01. With a limit of >1 the displayed speech time of the microphone unit turned on first applies to all microphone units turned on within the limit. Consequently, these microphone units will also be turned off, when the first microphone unit is turned off.

- **Step 2 – Settings**

The settings can be programmed and differ from the standard settings. Refer to chapter 3.3.8 “Programming mode”. The settings of the timer codes no. 16 - 21 are stored when the system is turned off and are not reset when the standard values are accessed.

**Note:** If the speech time 00 is selected (no. 20 and 21 to 00) and no. 17 or no. 19 are set to 0, the elapsed speech time is displayed starting with 0 when the microphone is turned on (timer display counts forwards instead of backwards).

No.	Description	Values	Standard (factory setting)
16	Warning signal in the “Free” mode before the speech time has elapsed; 0 = no acoustic warning signal	0 ... 59 sec.	45
17	After the speech time has elapsed in the “Free” mode; 0 = Timer displays the exceeded speech time 1 = MCS 221 is turned off	0 or 1	0
18	Warning signal in the “Request” mode before the speech time has elapsed; 0 = no warning signal	0 ... 59 sec.	45
19	After the speech has elapsed in the “Request” mode: 0 = Timer displays exceeded speech time (counts up) 1 = Timer stops (turned on MCS 221 must be released by the chairman via the “Requ” button). 2 = Timer starts again (turned on MCS 221 is turned off and registered MCS 221 is turned on)	0 ... 2	2
20	Speech time in minutes (applies to “Free” and “Request” mode) no. 20 and 21 are added.	0 ... 99 min.	2
21	Speech time in seconds (applies to “Free” and “Request” mode) no. 20 and 21 are added.	0 ... 59 sec.	30

- **Step 3 – Activate timer function without clearing turned on microphones**

Hold down the “Prior” button ⑦ and press the “Clear” button ⑧ briefly. The timer function is displayed by two full stops in the display ⑩.

OR

- **Activate timer function with clearing all turned on microphones**

Hold down the “Clear” button ⑧ and press the “Prior” button ⑦ briefly. The function is displayed by two full stops in the display ⑩.



- **Step 4 – Leave timer function without clearing turned on microphones**

Hold down the “Prior” button ⑦ and press the “Clear” button ⑧ briefly. The limit of the activated operating mode is displayed ⑩.

OR

- **Leave the timer function with clearing turned on microphones**

Hold down the “Clear” button ⑧ and press the “Prior” button ⑦ briefly. The limit of the activated operating mode is displayed ⑩.

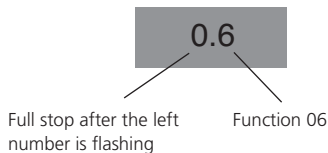
### 3.3.8 Programming mode

#### How to programme functions

- In addition to the settings for “Limit”, “Volume” and “Mode” the functions 1 - 21 of the programmed functions table can be reprogrammed for the MCS 223 chairman unit.
- With this the operation of the MCS 223 chairman microphone unit can be adapted to the personal requirements of the operator. For instance the function of changing the volume can be disabled or limited; it can be determined, if the “Prior” button ⑦ operates as a button or switch.
- The current function settings can be stored and loaded in 7 setups with the “Limit”, “Volume” and “Mode” settings.
- The values 1 - 15 can be reset to standard values at any time by pressing the “Voice” ⑫ + “Free” ⑬ + “Requ” ⑭ buttons simultaneously.
- The values 16 - 21 are not reset by accessing the standard values.

- **Step 1 – How to activate the programming mode**

Press the “Voice” ⑫ and “Requ” ⑭ buttons simultaneously for a few seconds (press the “Voice” button ⑫ first), until the function number is displayed ⑩ (refer to function table), which is indicated by a flashing full stop after the left number.

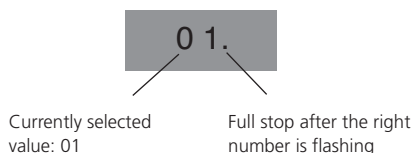


- **Step 2 – How to select the function**

Press the limit buttons ⑨ [+] or [-], until the requested function number is displayed ⑩.

- **Step 3 – How to display the selected value**

Press one of the “Vol” buttons ⑪ briefly. The currently selected value of the chosen function is displayed ⑩ (refer to the table of programmed functions). This is indicated by a flashing full stop after the right number.



- **Step 4 – How to change the selected value**

Press one of the “Vol” buttons ⑩, until the requested value is displayed ⑩.

- **Step 5 – How to return to the function display**

Press the [+] or [-] limit button ⑨ to change from the displayed selected value (flashing full stop on the right) to the function display (flashing full stop on the left).

Adjust further values of any functions by starting with step 3. When all settings are done, they can be filed under a setup number of 1 - 7 by using the function 00.

When you leave the programming mode with step 6, all new settings remain automatically stored (also without saving in a setup) to the next change or when loaded a stored setup - even without any operating voltage.

- **Step 6 – How to leave the programming mode**

If there is no entry after one minute, the programming mode is automatically left. Furthermore, you can leave the mode as described in the following:

Press the “Clear” button ⑧.

OR

Press the “Voice” ⑫ and “Requ” ⑭ buttons simultaneously (press the “Voice” button ⑫ first) to leave the programming mode.

### How to access standard values

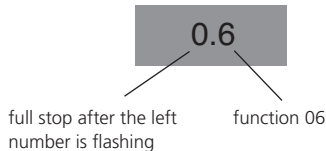
- Press the buttons “Voice” ⑫ + “Free” ⑬ + “Requ” ⑭ (all three buttons simultaneously - press the “Voice” button ⑫ first - and release). Then all current functions 1 - 15 are loaded with the standard values according to the function table.
- This action does not change the values for the timer functions 16 - 21. The last settings remain stored.

### How to save the configuration

- The current “Limit”, “Volume” and “Mode” settings remain automatically stored with the current values of the functions 1 - 21 (refer to function table) until new values are set or stored setups are loaded - also without operating voltage.
  - With the function 00 all settings are stored under a setup number (1 - 7) to be loaded later. If the “Limit”, “Volume” and “Mode” settings are not yet adjusted, you should do so now.
  - **Step 1 – How to activate the programming mode and adjust settings**  
Activate the programming mode and set the requested values. This can be done by loading a setup and modifying the settings.
  - **Step 2 – How to select the function 00 (access setup menu)**  
Press the [-] “Limit” button ⑨ until the function number 00 is displayed. The left full stop is flashing.
  - **Step 3 – How to select a setup number**  
Press one of the “Vol” buttons ⑩ until the desired setup number (1 - 7) is displayed ⑩. The right full stop is flashing.
  - **Step 4 – How to save a setup**  
Press the microphone button to save the setup under the selected setup number. Please make sure that the right full stop is flashing in the display ⑩ when saving. All displays are briefly turned off to confirm that the saving has been successful.
  - **Step 5 – How to leave the programming mode**  
If there was no entry after one minute, the programming mode is automatically left. Furthermore, you can leave the mode as described below:  
Press the “Clear” button ⑧ to leave the programming mode.  
OR  
Press the “Voice” ⑫ and “Requ” ⑭ buttons simultaneously (press the “Voice” button first) to leave the programming mode.
- Note:** You should record the settings saved in the setups (e.g. in a copy of the table of programmable functions).

**How to load the configuration**

- The procedure for loading a setup is almost the same as when saving a setup. Please note in step 4 you have to press the "Prior" button ⑦ instead of the microphone button ⑤.
- **Step 1 – How to activate the programming mode**  
Press the "Voice" button ⑫ and the "Requ" button ⑭ simultaneously for a few seconds (press the "Voice" button ⑫ first), until a function number is displayed ⑩ (refer to the table of programmable functions), which is indicated by a flashing full stop after the left number.



- **Step 2 – How to select function 00 (setup menu)**  
Press the [-] "Limit" button ⑨, until the function number 00 is displayed.
- **Step 3 – How to select the setup number**  
Press one of the "Vol" buttons ⑪, until the requested setup number (1 - 7) is displayed ⑩. The full stop after the right number is flashing.
- **Step 4 – How to load the setup**  
Press the "Prior" button ⑦ to load the saved setup. Please make sure that the full stop after the right number in the display ⑩ is flashing. When the loading has been successful, the display is briefly turned off to confirm.
- **Step 5 – How to leave the programming mode**  
If there is no entry after one minute, the programming mode is automatically left. Furthermore, you can leave the programming mode as described below:  
Press the "Clear" button ⑧.  
OR  
Press the "Voice" button ⑫ and the "Requ" button ⑭ simultaneously (press the "Voice" button ⑫ first).

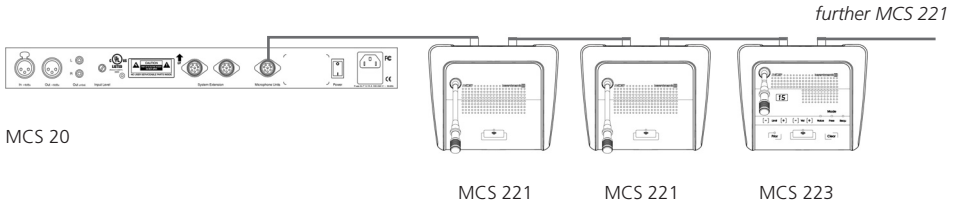
### 3.3.9 Table of programmable functions

No.	Description	Value range	Factory setting
00	Save or load setups	1 ... 7	-
01	Max. volume	0 ... 32	32
02	Volume setting with the "Vol" buttons 1 = enabled 0 = disabled	0 or 1	1
03	Max. limit for "Voice" mode	0 ... 8	8
04	Max. limit for "Free" mode	0 ... 8	8
05	Max. limit for "Request" mode	0 ... 8	8
06	Separate "Voice" threshold for MCS 223 (applies, when function 07 is set to 1, otherwise the general "Voice" threshold applies. Refer also to function 08.)	1 ... 84	40
07	Separate "Voice" threshold for MCS 223 activated (refer to function 06) 0 = no separate 1 = separate	0 or 1	0
08	MCS 223 "Voice activation" 0 = only in the "Voice" mode 1 = in all operating modes 2 = never (when "2" is selected, the microphone is only activated via the microphone button)	0 ... 2	0
09	no function (must be set to "0")		0
10	MCS 223 "Priority" is linked with the microphone button: 0 = not linked 1 = linked ("Priority" function is also released via the microphone button)	0 or 1	0
11	MCS 223 "Priority" button: 0 = push button mode 1 = latching mode 2 = Auto-OFF (Auto-Off depends on the general or separate "Voice" threshold; function 06)	0 ... 2	0
12	MCS 223 Microphone button: 0 = push button mode 1 = latching mode 2 = Auto-OFF (Auto-Off depends on the general or separate "Voice" threshold; function 06)	0 ... 2	1
13	MCS 223 "Clear" button: 0 = short press: turn off activated microphone units; long press: turn off activated and registered microphone units 1 = turn off activated and registered microphone units always; independent on how long the button is pressed	0 or 1	0

No.	Description	Value range	Factory setting
14	"FiFo" = "Requ" + "Free": 0 = MCS 223 does not turn off another microphone unit 1 = MCS 223 turns off another microphone unit	0 or 1	1
15	"FiFo" = "Requ" + "Free": 0 = MCS 223 is not turned off by another microphone unit 1 = MCS 223 is turned off by another microphone unit	0 or 1	1
16	Warning signal in the "Free" mode before the speech time has elapsed; 0 = no warning signal	0 ... 59 sec.	45
17	After the speech time has elapsed in the "Free" mode 0 = Timer indicates the exceeded speech time (counts up) 1 = MCS 221 is turned off	0 or 1	0
18	Warning signal in the "Request" mode before the speech time has elapsed; 0 = no warning signal	0 ... 59 sec.	45
19	After the speech time has elapsed in the "Request" mode: 0 = Timer indicates the exceeded speech time (counts up) 1 = Timer stops (activated MCS 221 is turned off and the registered MCS 221 must be activated by the chairman with the "Requ" button) 2 = Timer starts again (activated MCS 221 is turned off and registered MCS 221 is turned on)	0 ... 2	2
20	Speech time is displayed in minutes (applies to "Free" and "Request" mode (no. 20 and 21 are added)	0 ... 99 min.	2
21	Speech time is displayed in seconds (applies to "Free" and "Request" mode (no. 20 and 21 are added)	0 ... 59 sec.	30

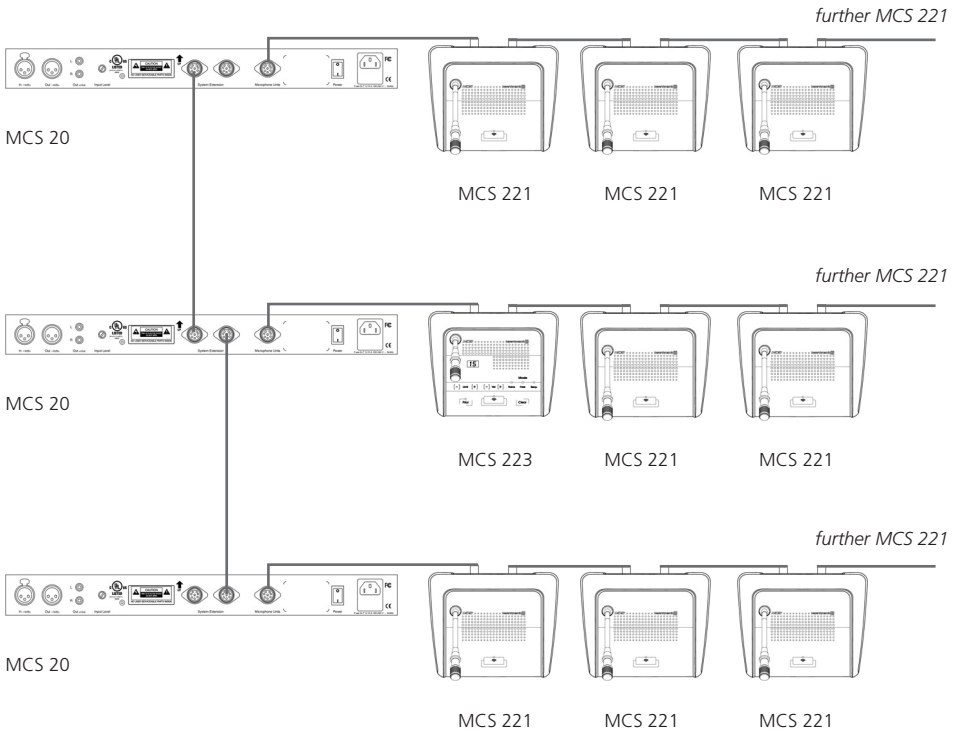
## 4. Examples for a system configuration

### Configuration with a MCS 20 power supply unit



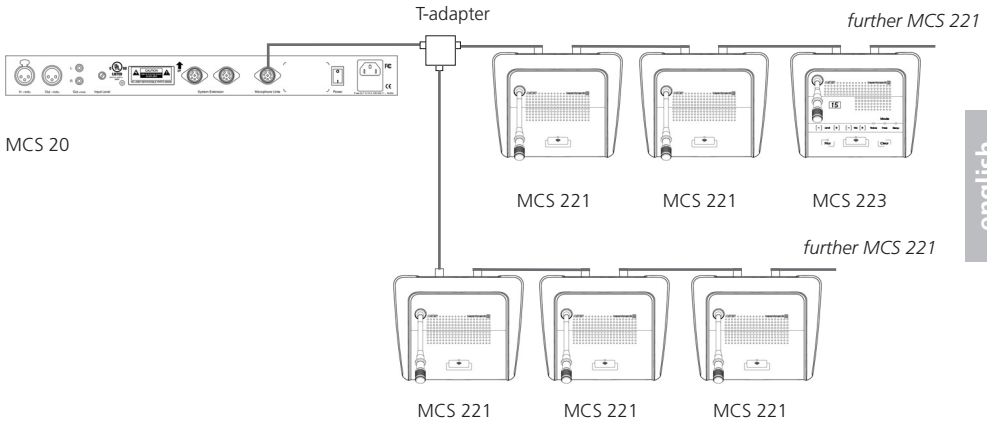
**Note:** A maximum of 60 microphone units can be connected to one power supply unit.

### Configuration with several MCS 20 power supply units



**Note:** Only one MCS 223 chairman microphone unit can be connected. The position of the MCS 223 can freely be selected within the cable system..

**Configuration with T-adapter**



**Note:** Only one MCS 223 chairman microphone unit can be connected.

**5. Technical specifications**

**MCS 20 power supply unit**

Frequency response	50 - 20,000 Hz
Input power	250 VA
Output power	150 W
Output current	± 3 A
Output voltage	± 24 V
Output level (XLR / RCA)	+6 dBu, bal.
Input level (XLR)	-10 +6 dBu, bal.
Supply voltage	100 - 240 V AC 50/60 Hz
Fuse	3.15 AT
Temperature range	0 °C to +40 °C (humidity 90%)
Dimensions (L x H x D)	483 x 44 x 165 mm
Weight	2700 g

**MCS 221 / MCS 223 microphone units**

Loudspeaker system	wideband loudspeaker, voice-equalised
Temperature range	0 °C to +40 °C (humidity 90%)
Dimensions (W x H x D)	170 x 54 x 143 mm
Weight	1070 g (MCS 221) / 1080 g (MCS 223)

**MCS 221 delegate microphone unit**

Current consumption	
turned on, with microphone	77 mA
reproduction without audio signal	36 mA
reproduction with audio signal	approx. 50 mA

**MCS 223 chairman microphone unit**

Current consumption	
turned on, with microphone	123 mA
reproduction without audio signal	81 mA
reproduction with audio signal	approx. 95 mA

## 6. Maintenance

- Only clean the microphone units with a slightly damp or dry cloth. Never use cleansing agents containing solvents as these damage the surface. Make sure not to allow any water to enter the microphone head.

## 7. Accessories

### 7.1 Supplied accessories

#### MCS 20

- Power cable
- CA 1801 extension cable, 0.3 m long
- CA 1810 connecting cable, 10 m long

#### MCS 221

- CA 1802 cable, approx. 2.5 m long

#### MCS 223

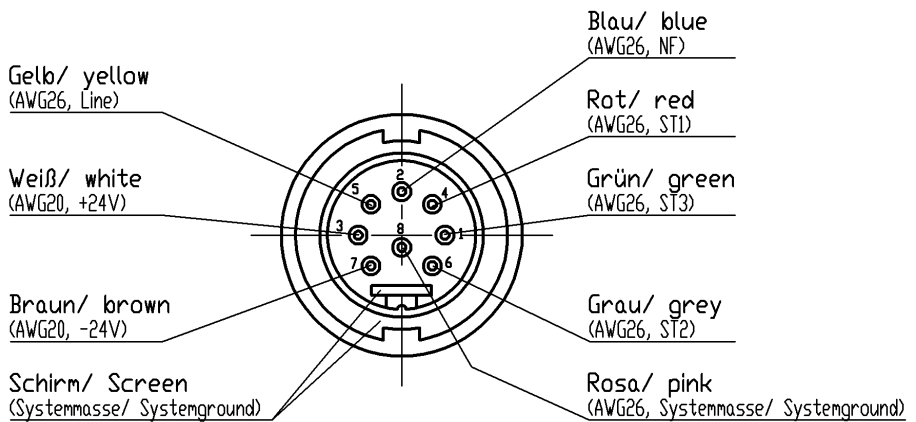
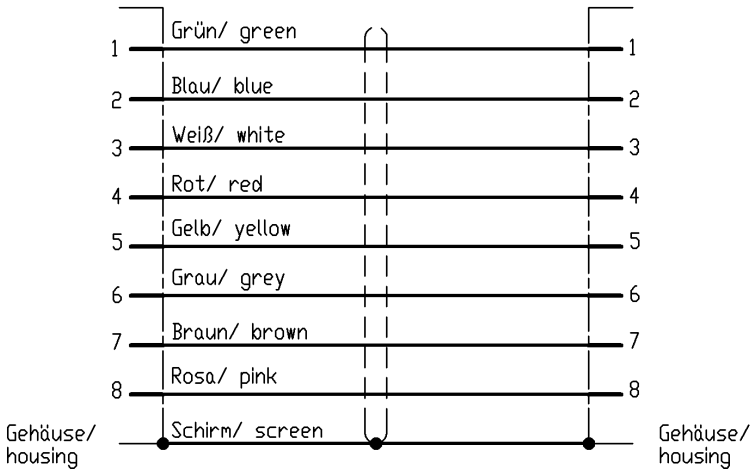
- CA 1802 cable, approx. 2.5 m long
- Operating instructions

### 7.2 Optional accessories

CA 1802	Connecting cable, 2.5 m long	Order # 486.345
CA 1805	Connecting cable, 5 m long	Order # 486.353
CA 1810	Connecting cable, 10 m long	Order # 486.361
CA 1820	Connecting cable, 20 m long	Order # 486.388
CA 1800	Connecting cable, sold by metre without connector	Order # 486.396
CA 1813	T-Adapter	Order # 486.612
CA 1835	Connector 8-pin Renk	Order # 486.639



**8. Cable specifications for self-made cables**





1.	Introduction . . . . .	52
2.	Appareil d'alimentation MCS 20 . . . . .	52
2.1	Consignes de sécurité . . . . .	52
2.2	Éléments de commande . . . . .	54
2.3	Consignes d'utilisation . . . . .	54
2.4	Câblage . . . . .	55
3.	Postes d'appel . . . . .	56
3.1	Consignes de sécurité . . . . .	56
3.2	Éléments de commande poste délégué MCS 221 . . . . .	56
3.2.1	Commande du poste délégué MCS 221 . . . . .	57
3.2.2	Commutateurs de configuration . . . . .	58
3.3	Éléments de commande poste président MCS 223 . . . . .	60
3.3.1	Commande du poste président MCS 223 . . . . .	60
3.3.2	Modes de fonctionnement . . . . .	61
3.3.3	Circuit de priorité (Prior) . . . . .	62
3.3.4	Effacer (Clear) . . . . .	62
3.3.5	Réglage de la limite . . . . .	62
3.3.6	Réglage du volume sonore . . . . .	63
3.3.7	Réglage de la minuterie (Timer) . . . . .	63
3.3.8	Mode de programmation . . . . .	65
3.3.9	Tableau fonctionnel de programmation . . . . .	68
4.	Exemples de configuration système . . . . .	70
5.	Spécifications techniques . . . . .	71
6.	Entretien . . . . .	72
7.	Équipement . . . . .	72
7.1	Équipement de série . . . . .	72
7.2	Équipement optionnel . . . . .	72
8.	Type de câbles recommandé en cas de fabrication individuelle . . . . .	73
	Déclaration de conformité . . . . .	74

Vous avez opté pour le système de conférence à fil MCS 20 de beyerdynamic. Nous vous remercions pour la confiance que vous nous accordez. Veuillez prendre le temps de lire attentivement cette notice d'utilisation avant la mise en service du produit.

Votre système intègre les composants de base suivants :

- Appareil d'alimentation MCS 20
- Poste délégué MCS 221
- Poste président MCS 223

## 1. Introduction

Avec MCS 20, beyerdynamic propose un système de conférence de haute qualité remarquable par sa fiabilité, sa convivialité et sa multiplicité de fonctions. La commande du système s'effectue via un microprocesseur intégré dans le poste président MCS 223. Toutes les fonctions sont pilotées électroniquement sans contact et avec une haute précision. Chaque poste d'appel est équipé d'un microphone et d'un haut-parleur. Le branchement d'un casque est également possible. Un système de haut-parleurs supplémentaire peut, sans obligation, être raccordé à l'appareil d'alimentation MCS 20. La sonorisation répartie élimine les effets de retard et d'écho et garantit ainsi une audibilité parfaite sur chaque poste. Les microphones à col de cygne et les haut-parleurs contribuent eux aussi à l'obtention d'un son naturel d'excellente qualité. Le pilotage est d'une grande simplicité tout en laissant au président la possibilité de contrôler le déroulement de la conférence depuis son poste.

La configuration standard des câbles est le bouclage, ce qui signifie que tous les appareils sont reliés en chaîne.

Grâce au système monocâble, toute autre configuration de votre choix est néanmoins également possible.

Des adaptateurs T sont disponibles pour les dérivations. Veuillez noter que le nombre de postes par appareil

d'alimentation est limité. En reliant en cascade des appareils d'alimentation supplémentaires, vous pouvez toutefois raccorder d'autres postes d'appel.

## 2. Appareil d'alimentation MCS 20

### 2.1 Consignes de sécurité

#### Généralités

- LIRE ces consignes.
- CONSERVER ces consignes.
- OBSERVER toutes les avertissements et SUIVRE toutes les consignes.

#### Non-responsabilité

- La société beyerdynamic GmbH & Co. KG décline toute responsabilité en cas de dommages ou blessures dus à une utilisation du produit négligente, incorrecte ou non-conforme à l'application indiquée par le fabricant.

#### Emplacement

- L'appareil doit être placé de sorte à permettre un accès aisé à l'interrupteur secteur, à la fiche secteur et à toutes les entrées sur la face arrière de l'appareil.
- En cas de transport de l'appareil, veillez à ce qu'il soit suffisamment protégé et maintenu afin que nul ne se blesse lors d'une chute éventuelle de l'appareil ou d'un choc contre celui-ci.

#### Danger d'incendie

- Ne jamais disposer une flamme nue (p.ex. bougie) sur l'appareil.

#### Humidité / Radiateurs

- N'exposez jamais l'appareil à la pluie ou à forte humidité. Ne l'installez jamais à proximité directe de piscines, douches, caves humides ou autres zones présentant une humidité d'air exceptionnellement élevée.
- Ne jamais poser de récipient contenant un liquide (p.ex. vase, verre) sur l'appareil. Tout liquide pénétrant dans l'appareil peut en effet provoquer un court-circuit.
- N'installez jamais et ne faites jamais fonctionner l'appareil à proximité directe de radiateurs, d'installations d'éclairage ou autres appareils dégageant de la chaleur.

### Ventilation

- Cet appareil exige une ventilation suffisante. Ne couvrez jamais les fentes de ventilation. En cas d'évacuation insuffisante de la chaleur produite par l'appareil, ce dernier peut être endommagé ou des matériaux inflammables prendre feu. Veillez donc à ce que l'air circule librement par les fentes de ventilation et tenez l'appareil éloigné de matériaux inflammables.
- N'introduisez pas d'objets dans les fentes de ventilation ou autres ouvertures. Vous pourriez endommager l'appareil et/ou vous blesser.

### Connexion

- L'appareil doit être raccordé à une prise correctement mise à la terre.
- Posez les câbles de façon à ce qu'ils ne soient pas courbés, voire coupés pas des objets coupants.
- Posez les câbles de telle sorte qu'on ne puisse trébucher dessus et se blesser.
- Déconnectez toujours l'alimentation de courant avant de procéder à des travaux sur les entrées et les sorties.
- Vérifiez si les puissances connectées correspondent à l'alimentation secteur existante. Un raccordement du système à la mauvaise alimentation en courant risque de provoquer de graves dommages. Une mauvaise alimentation peut endommager l'appareil ou provoquer un choc électrique.
- Débranchez l'appareil lors d'orages ou d'une non-utilisation prolongée.
- En cas de court-circuit ou d'endommagement de fusible lors de l'utilisation de l'appareil veuillez couper l'alimentation secteur et faire examiner et réparer l'appareil.
- Ne manipulez pas le câble d'alimentation avec des mains humides, eau et poussière ne doivent d'autre part pas recouvrir les contacts dorés. Dans les deux cas, vous pourriez subir un choc électrique.
- Le câble d'alimentation doit être fermement raccordé, s'il est lâche, il y a risque d'incendie.
- Ne retirez le câble du secteur et/ou de l'appareil que par sa prise, jamais en tirant sur le cordon. Vous pourriez endommager le câble et provoquer un choc électrique ou un incendie.
- N'allumez pas l'appareil si le câble d'alimentation est endommagé.
- Ne raccordez jamais d'accessoires défectueux ou inappropriés, l'appareil pourrait être endommagé. N'employez que des câbles recommandés et pouvant être livrés par beyerdynamic. La garantie ne s'applique pas en cas d'utilisation de câbles que vous auriez confectionnés vous-mêmes.

### Nettoyage

- Nettoyez l'appareil uniquement à l'aide d'un chiffon sec ou légèrement humidifié. N'utilisez jamais de solvants. Ces derniers peuvent endommager le dessus de l'appareil.

### Élimination des erreurs / Réparation

- N'ouvrez jamais de vous-même l'appareil. Vous pourriez subir un choc électrique.
- Ne confiez la réparation de l'appareil qu'à un technicien spécialiste.

### Symboles de sécurité



L'étiquette ci-contre est appliqué sur la face arrière de l'appareil.  
Les symboles ont la signification suivante :



Ce symbole signale la présence à l'intérieur de l'appareil d'une tension dangereuse, susceptible de causer une électrocution.



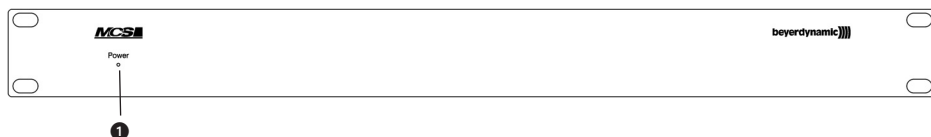
Ce symbole signale la présence de consignes d'utilisation et de maintenance importantes dans la notice jointe.



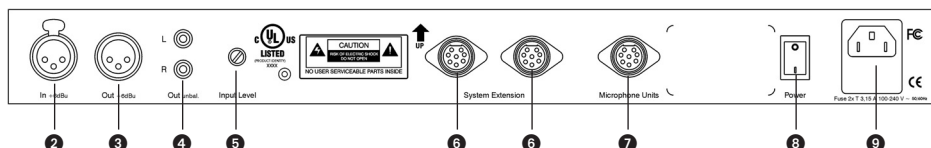
Ce symbole situé sur la face arrière de l'alimentation indique que l'alimentation doit être installée dans le sens de la flèche de sorte à ce que le dessus soit toujours tourné vers le haut.

## 2.2 Éléments de commande

### Vue avant MCS 20



### Vue arrière MCS 20



- ❶ Témoin de fonctionnement
- ❷ Entrée audio, XLR 3 pôles, symétrique, sans mise à la terre, réglable via potentiomètre «Input Level»
- ❸ Sortie audio, XLR 3 pôles, symétrique, sans mise à la terre
- ❹ Sortie ligne, p. ex. pour enregistreur de son
- ❺ Bouton de réglage du niveau d'entrée
- ❻ Prise pour appareils d'alimentation supplémentaires / extension du système
- ❼ Prise pour postes d'appel
- ❽ Interrupteur de marche-arrêt
- ❾ Prise secteur avec porte-fusible

## 2.3 Consignes d'utilisation

### Connexion au secteur

- Assurez-vous que les valeurs de raccordement correspondent à celles de votre alimentation secteur. Un branchement sur une alimentation électrique inappropriée peut causer de graves dommages sur l'appareil.
- Veillez à ce que le cordon d'alimentation ne puisse être tordu ou sectionné.
- Raccordez l'appareil d'alimentation MCS 20 au secteur ❾. Veillez à ce que le connecteur soit bien enfoncé dans l'appareil MCS 20. Le porte-fusible intègre le fusible 3,15 AT.

### Prises à baïonnette

- L'appareil d'alimentation MCS 20 est doté de prises à baïonnette pour le branchement d'appareils d'alimentation MCS 20 ❻ ainsi que de postes d'appel ❼ supplémentaires. Des postes d'appel individuels peuvent être raccordés à chaque appareil d'alimentation supplémentaire. Cf. également Chapitre 4 «Exemples de configuration système».
- **Note:** veillez à ce que les postes d'appel soient exclusivement connectés à la prise ❼.
- Assurez-vous également que le pôle n° 8 sur les prises à baïonnette soit toujours mis à la terre durant le fonctionnement, de sorte que le pôle 3 de la prise à baïonnette ait +24V avec référencement à la masse & que le pôle 7 de la prise à baïonnette ait -24V avec référencement à la masse.

### Prises audio

- Entrée audio ❷  
Prise XLR 3 pôles, entrée, symétrique, sans mise à la terre, réglable via potentiomètre « Input Level ». Le signal appliqué ici est dirigé vers les haut-parleurs des postes d'appel et également restitué via la sortie audio.  
Affectation :  
1 = système-masse (ne pas établir de liaison vers le fil pilote afin d'éviter les ronflements !)  
2 = signal+  
3 = signal-

- Sortie audio ③  
Prise XLR 3 pôles, sortie +6 dB, symétrique, sans mise à la terre, sortie principale de tous les microphones et du signal de l'entrée audio, pour enregistrements et transmission radio.  
Affectation :  
1 = NC – non affecté  
2 = signal+  
3 = signal-
- Sortie ligne ④  
Prise RCA, sortie ligne ; sortie principale de tous les microphones et de l'entrée audio.

### Mise en marche/hors-circuit

- Avant d'allumer l'appareil, veuillez vérifier tous les branchements. Toute tension secteur comprise entre 100 et 240 V (continue) est appropriée, une commutation n'est pas nécessaire. Pour allumer le système MCS 20, actionnez l'interrupteur de marche-arrêt ⑧.
- Le témoin DEL vert ① situé sur la face avant affiche le statut de fonctionnement.

### Appareils d'alimentation – Consignes importantes

- Si vous utilisez plusieurs appareils d'alimentation par système, nous vous recommandons de les allumer simultanément, p. ex. au moyen d'un disjoncteur commun.
- Afin de ne pas surcharger les câbles, ne reliez jamais deux appareils d'alimentation ou plus à l'aide d'adaptateurs T !
- Il est possible d'empiler plusieurs appareils MCS 20 dans un meuble. Veuillez alors laisser en haut et en bas une unité de hauteur (UH) libre pour permettre une évacuation suffisante de la chaleur. La surface située derrière les appareils ne doit pas être fermée.

#### Important:

*En cas de montage du bloc d'alimentation MCS 20 dans un rack, veillez à ce que le rack soit mis à la masse (relié au fil pilote de l'installation électrique).*

*Pour le montage dans un rack, veuillez utiliser des vis d'une taille minimum de M 6 x 15 mm.*

- La température ambiante ne doit pas excéder 40 °C. Les appareils sont exclusivement conçus pour une utilisation dans des locaux secs !

## 2.4 Câblage

- Le nombre d'appareils d'alimentation nécessaires pour un système dépend du nombre de microphones simultanément activés. Le nombre d'appareils d'alimentation nécessaires peut donc augmenter. A cet effet, veuillez observer le nombre de postes délégués activables simultanément (8 au maximum). Lorsque les commutateurs de configuration 1, 2 ou 3 des postes d'appel sont positionnés sur OFF, le nombre de postes activables simultanément dépasse alors la limite fixée (max. 8), les appareils d'alimentation sont alors soumis à une charge d'autant plus élevée.
- Reliez la prise pour postes d'appel ⑦ située sur l'appareil d'alimentation MCS 20 à la prise conférence ① du premier poste d'appel.
- Reliez la prise conférence ③ du premier poste d'appel à la prise conférence ① du deuxième poste d'appel et ainsi de suite jusqu'à ce que tous les postes d'appel soient reliés entre eux.
- En présence de câbles que vous auriez fabriqués vous-même, veuillez respecter le type de câble indiqué par beyerdynamic et assurez-vous qu'il n'y a pas danger de court-circuit, d'interruption de courant ou de câblage erroné.

**Attention: beyerdynamic décline toute responsabilité en cas de dommages dus à des câbles non fabriqués par beyerdynamic.**

- La longueur respective des diverses ramifications de câbles ne doit pas excéder 160 m.  
Longueur de câble maximale pour un système : 1000 m.
- L'alimentation du dernier poste d'appel d'une chaîne doit être de  $\pm 18$  V minimum.
- Jusqu'à 60 postes d'appel peuvent normalement être raccordés avec une longueur de câble de 2,5 m maximum entre les postes.

**Note:** *en présence de systèmes très étendus ou de topologies de câblage complexes, veuillez consulter beyerdynamic.*

- En présence de systèmes plus étendus, veuillez répartir les postes d'appel de manière équilibrée sur les blocs d'alimentation. Si vous souhaitez par exemple relier 70 postes à deux appareils d'alimentation, reliez 35 postes au premier appareil d'alimentation et 35 postes au deuxième.

### 3. Postes d'appel

#### 3.1 Consignes de sécurité

##### Généralités

- Le poste d'appel est équipé d'un microphone à col de cygne. Veillez à ne pas vous blesser avec le microphone, par ex. à ne pas vous l'enfoncer dans l'œil.
- Pour orienter le microphone du poste d'appel et afin d'éviter un allongement excessif et une usure prématurée, veuillez uniquement manipuler sa partie flexible et non la tête ou le tube rigide. Le col de cygne peut être fléchi à 90° maximum.

##### Volume sonore

- Si les participants à la conférence utilisent les postes avec un casque, veillez à ce que le volume sonore ne soit pas réglé à un niveau trop élevé. Un volume trop élevé peut en effet provoquer une perte d'acuité auditive permanente.
- Un volume sonore trop élevé peut entraîner un effet Larsen («sifflement»).

##### Raccordement

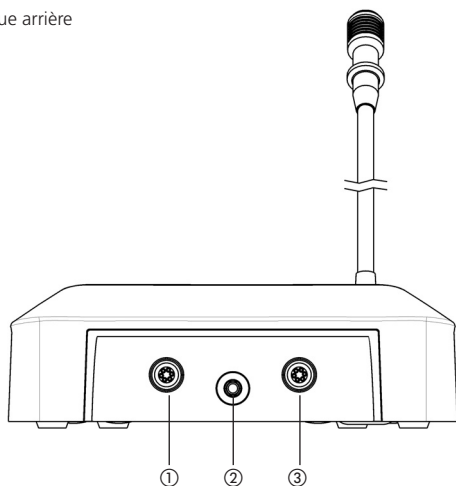
- Veillez à ce que les connecteurs soient fermement fixés sur le poste d'appel. Les raccords lâches peuvent occasionner des perturbations de fonctionnement.

##### Non-responsabilité

- La société beyerdynamic GmbH & Co. KG décline toute responsabilité en cas de dommages sur le produit ou de blessures sur des personnes dus à une utilisation négligente, incorrecte ou contraire aux fins indiquées par le fabricant.

#### 3.2 Eléments de commande poste délégué MCS 221

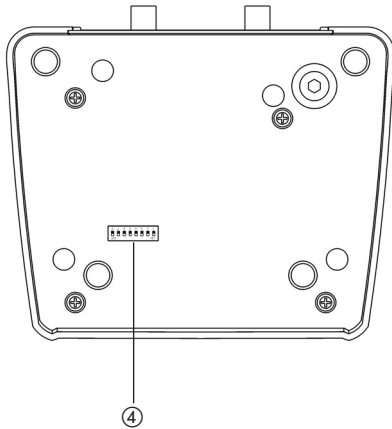
Vue arrière



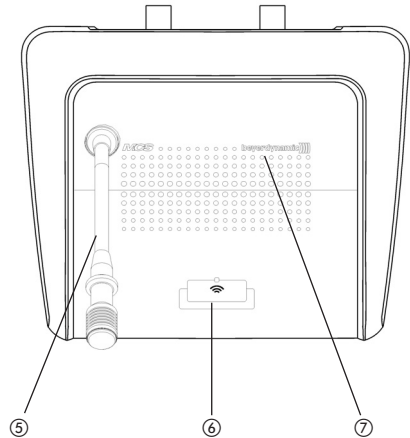
- ① Prise conférence ; branchement du poste d'appel/vers le poste d'appel suivant ou raccordement à l'appareil d'alimentation
- ② Prise casque, jack 3,5 mm
- ③ Prise conférence ; branchement du poste d'appel/vers le poste d'appel suivant ou raccordement à l'appareil d'alimentation



Vue de dessous



Vue de dessus



- ④ Commutateur de configuration (commutateur DIP)
- ⑤ Microphone à col de cygne avec anneau lumineux
- ⑥ Touche de microphone avec DEL
- ⑦ Haut-parleur

### 3.2.1 Commande du poste délégué MCS 221

- Pour parler, le microphone du poste délégué MCS 221 doit être activé. Lorsque le microphone est activé, l'anneau du col de cygne et la diode de la touche de microphone ⑥ sont allumés. En mode de fonctionnement «Free», chaque délégué peut activer lui-même son microphone à l'aide de la touche de microphone ⑥. En mode «Request», le délégué doit tout d'abord presser la touche de microphone pour demander la parole. Sur un poste demandant la parole, l'anneau du microphone clignote avant que le président puisse activer le microphone du poste délégué via la touche «Requ». En mode alternance «FiFo», lors de l'activation d'un poste d'appel quelconque, un poste actif est alors désactivé. Une distance de 30 cm par rapport au microphone est suffisante pour une bonne audibilité.
- Dès que le délégué parle dans son microphone activé, le signal est transmis à tous les haut-parleurs des autres postes. Le haut-parleur de l'orateur est automatiquement désactivé. Chaque poste d'appel est équipé d'un amplificateur-limiteur (Limiter) 40 dB offrant une protection efficace contre la saturation même si la distance par rapport au microphone est très faible.

**Important:** en cas d'utilisation d'un casque, celui-ci est mis en sourdine lors de l'activation du microphone.

- Le poste délégué est de plus équipé d'une activation par commande vocale du microphone, permettant une utilisation sans touches lorsque l'orateur parle dans le micro. Ce mode de fonctionnement «Voice Activation» peut également être sélectionné centralement depuis le poste président.
- Les microphones délégués sont désactivés lorsque le délégué presse sa touche de microphone ou le président la touche «Clear».

En mode de fonctionnement «Request», la touche «Requ» peut elle aussi remplir cette fonction au moment où la parole est donnée à l'orateur suivant.

En mode «Voice», le microphone s'éteint automatiquement après deux secondes de pause.

- Le temps de parole autorisé pour l'orateur actuel peut être fixé et affiché à l'aide de la fonction «Timer» (minuterie). Selon le paramètre réglé, il est p. ex. possible de désactiver automatiquement le poste actif après un signal avertisseur ou d'afficher la durée de dépassement du temps de parole. Outre les fonctions standard, de nombreux réglages peuvent être effectués et modifiés via le commutateur de configuration et de programmation: une grande variété de modes de fonctionnement et de possibilités d'utilisation est alors à disposition.

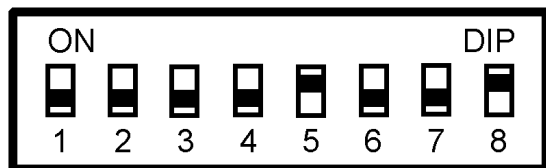
### 3.2.2 Commutateurs de configuration

- Sur le dessous des postes d'appel se trouvent des commutateurs de configuration permettant, selon réglage sur ON ou sur OFF, d'attribuer au poste les fonctions mentionnées dans le tableau. Pour programmer les fonctions du poste président MCS 223 différant des fonctions standard, veuillez vous reporter aux Chapitres 3.3.8 «Mode de programmation» et 3.3.9 «Tableau fonctionnel de programmation».

	ON	OFF
1*	Le poste d'appel est pris en compte dans la limite	Le poste d'appel n'est pas pris en compte dans la limite
2*	Le poste d'appel est pris en compte dans la limite en mode VOICE	Le poste d'appel n'est pas pris en compte dans la limite en mode VOICE
3*	La limite vaut pour le poste d'appel	La limite ne vaut pas pour le poste d'appel
4*	Fonctionnement VOICE autorisé	Fonctionnement VOICE non autorisé
5*	Le poste ne peut pas être effacé ; est activable pour tous les modes de fonctionnement - observer le commutateur 3	Le poste peut être effacé
6	sans fonction	sans fonction
7	sans fonction	sans fonction
8	Touche de microphone active en mode VOICE	Touche de microphone bloquée en mode VOICE

\*Lorsque ce commutateur est positionné sur OFF, le nombre de postes délégués activables simultanément augmente pour dépasser la limite maximale de 8, ce qui entraîne également une augmentation de la consommation de courant.

#### Exemple de commutateurs de configuration d'un poste délégué MCS 221 configuré en tant que «sous-président».



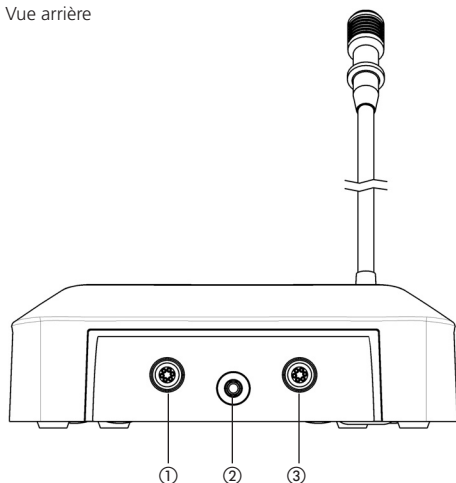
- 1 OFF – Le poste d'appel n'est pas pris en compte dans la limite.  
Commutateur 1 de ce poste sur OFF, le microphone de ce poste ainsi que de trois autres postes d'appel MCS 221 (= 4 postes au total) est activé. La limite sur le poste président MCS 223 est réglée sur 4. Un orateur supplémentaire peut toutefois activer son microphone car le poste dont le commutateur est positionné sur OFF n'est pas pris en compte dans la limite.  
Cette fonction peut p. ex. être sélectionnée pour le poste d'un coordinateur de salle ayant à transmettre des messages. Etant donné toutefois qu'il ne prend pas véritablement part à la conférence, son poste activé ne doit pas bloquer l'entrée en ligne des postes délégués.

- 2 OFF – Le poste d'appel n'est pas pris en compte dans la limite en mode VOICE.  
Ce commutateur ne vaut que pour le poste délégué MCS 221.
- 3 OFF – La limite ne vaut pas pour ce poste d'appel.  
L'orateur peut activer ce poste, en l'occurrence demander la parole même lorsque la limite a respectivement déjà été atteinte.
- 4 OFF – Fonctionnement VOICE non autorisé  
Lorsque ce commutateur est positionné sur OFF, l'activation par commande vocale n'est pas possible (même si ce mode de fonctionnement a été sélectionné par le président). Elle peut néanmoins s'effectuer via la touche de microphone lorsque le commutateur 8 ou 5 est positionné sur ON.
- 5 ON – Poste d'appel non effaçable – toujours activable – observer néanmoins commutateur 3  
Le poste d'appel peut toujours être activé, quel que soit le mode de fonctionnement, à moins que la limite ne soit déjà atteinte. Toutefois, étant donné que le commutateur 3 est dans cet exemple positionné sur OFF, l'orateur peut activer ce poste même lorsque la limite est déjà atteinte.
- 6 – sans fonction
- 7 – sans fonction
- 8 ON – Touche de microphone active en mode VOICE  
Lorsque le commutateur 8 est positionné sur ON, ce poste peut être activé en mode VOICE via touche de microphone.  
Lorsque les commutateurs 8 et 5 sont positionnés sur OFF, l'activation de ce poste est uniquement possible via commande vocale.

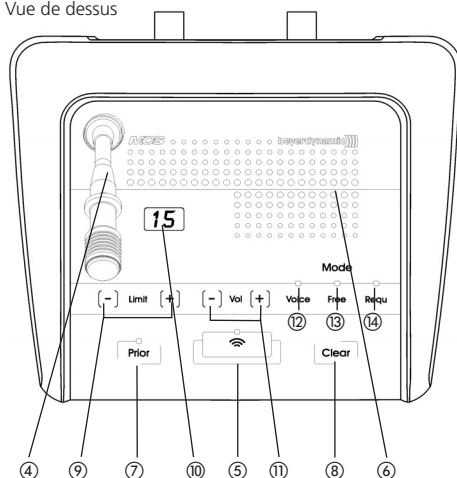
**Note:** lorsque le commutateur 5 est positionné sur ON, la fonction du commutateur 8 est activée en parallèle. Ce poste peut ensuite en mode VOICE être également activé via touche de microphone lorsque le commutateur 8 est positionné sur OFF.

### 3.3 Eléments de commande poste président MCS 223

Vue arrière



Vue de dessus



- ① Prise conférence ; branchement du poste d'appel/vers le poste d'appel suivant ou raccordement à l'appareil d'alimentation
- ② Prise casque, jack 3,5 mm
- ③ Prise conférence ; branchement du poste d'appel/vers le poste d'appel suivant ou raccordement à l'appareil d'alimentation
- ④ Microphone à col de cygne avec anneau lumineux
- ⑤ Touche de microphone
- ⑥ Haut-parleur
- ⑦ Touche de priorité «Prior»
- ⑧ Touche d'effacement «Clear»
- ⑨ Touches de limite [-] et [+]
- ⑩ Ecran pour l'affichage de la limite et de la minuterie
- ⑪ Touches de volume sonore [-] et [+]
- ⑫ Touche «Voice» avec témoin DEL
- ⑬ Touche «Free» avec témoin DEL
- ⑭ Touche «Requ» avec témoin DEL

#### 3.3.1 Commande du poste président MCS 223

- Si vous souhaitez relier plus de 40 postes à la suite, nous vous recommandons de relier le poste Président si possible en première position à l'appareil d'alimentation.
- Pour parler, pressez la touche de microphone ⑤. A la fin de votre énoncé, pressez de nouveau la touche de microphone. Lorsque le microphone est activé, l'anneau du col de cygne et la diode de la touche de microphone sont allumés ⑤. Une distance de 30 cm par rapport au microphone est suffisante pour une bonne audibilité.
- En mode de fonctionnement « Voice Activation », parlez tout simplement dans le microphone. Il n'est pas nécessaire de presser la touche de microphone. Après votre exposé, le microphone s'éteint automatiquement au bout de deux secondes environ.
- Pour la modération de la conférence, le poste président dispose de fonctions de pilotage supplémentaires que nous allons présenter aux chapitres suivants:
  - Touches Free, Requ et Voice, FiFo (combinaison des touches Free + Requ) pour sélection du mode de fonctionnement

- Touche Prior (priorité) pour une brève interruption, p. ex. pour la diffusion d'un message
- Touche Clear (effacement) pour la désactivation simultanée de tous les microphones délégués
- Touches Limit pour la sélection du nombre autorisé de postes activés ou demandant la parole
- Touches de volume pour le réglage du volume sonore du système pour tous les postes d'appel
- Activation/désactivation du mode Timer (combinaison des touches Prior + Clear)
- Mode de programmation (combinaison des touches Voice + Requ)

Le mode programmation du poste président et les commutateurs de configuration des postes délégués permettent, outre le réglage des paramètres standard, un fonctionnement et une utilisation du système individualisés selon les besoins du client.

### 3.3.2 Modes de fonctionnement

- Divers modes de fonctionnement peuvent être sélectionnés depuis le poste président MCS 223. La sélection s'applique alors à tous les postes d'appel raccordés. Pour les trois modes «Request», «Free» et «Voice», il est possible de limiter le nombre de participants actifs.
- Pour déterminer la limite, presser les touches Limit [-] et [+] ⑨. La limite fixée est affichée sur l'écran ⑩.
- Le poste président MCS 223 peut être activé à tout moment, indépendamment du mode de fonctionnement et des limites fixées.
- Pour le mode de fonctionnement FiFo, la limite est fixée à 1.
- En modes «Free» et «Request», la fonction de minuterie peut de plus être activée pour limiter le temps de parole imparti aux participants.
- Cette limitation du temps de parole via minuterie ne s'applique pas au poste président.

#### Free (parole libre)

- Chaque délégué peut activer lui-même son microphone lorsque la limite n'a pas encore été atteinte.
- Pressez la touche «Free» ⑬ pour activer ce mode de fonctionnement. La diode DEL correspondante s'allume.

#### Requ (demande de parole)

- Avec ce mode de fonctionnement, les délégués ne peuvent pas activer eux-mêmes leur microphone. Les délégués doivent demander la parole en pressant leur touche de microphone ⑤. Sur le poste président, la demande de parole est signalée par un clignotement de l'anneau lumineux du microphone et des touches DEL de microphone. L'anneau lumineux du microphone du poste délégué demandant la parole clignote lui aussi.
- Pressez la touche «Requ» ⑭ pour activer ce mode de fonctionnement. La diode DEL correspondante s'allume.
- En mode de fonctionnement « Request », vous pouvez en pressant la touche «Requ»⑭ donner la parole à l'orateur suivant ayant demandé à parler.

<b>Presser brièvement la touche «Requ». DEL s'éteint puis se rallume.</b>	<b>Maintenir enfoncée la touche «Requ» jusqu'à ce que le témoin DEL clignote.</b>
Le poste d'appel activé est éteint, le poste demandant la parole est activé.	Le poste d'appel activé n'est PAS éteint, le poste demandant la parole est activé.

- Lorsque la limite est fixée sur 2 ou plus, tous les orateurs demandant la parole sont activés simultanément sur pression de la touche «Requ» ⑭. Si la parole doit respectivement être donnée à un seul orateur, la limite doit en mode «Request» être mise sur 1 (réglage standard).

#### Voice (commande vocale)

- Chaque délégué peut tout simplement parler dans le microphone lorsque la limite n'a pas encore été atteinte.
- Pressez la touche «Voice» ⑯ pour activer ce mode de fonctionnement. La diode DEL correspondante s'allume.

#### Seuil d'activation des microphones en cas de commande vocale

- Pour activer la sensibilité d'activation des microphones des postes MCS 221 et MCS 223, maintenez la pression sur la touche «Voice» ⑯. Dès que le témoin lumineux clignote, réglez le paramètre de seuil souhaité en pressant une touche de volume ⑪ (augmenter ou diminuer la sensibilité). La valeur peut être comprise entre 1 (insensible) et 84 et est affichée sur l'écran ⑩ tant que le témoin «Voice» clignote.
- Le réglage standard est de 45 - 50.
- Pour le poste président, une valeur individuelle différant du seuil Voice général peut être sélectionnée.

- La valeur sélectionnée pour le seuil d'activation est automatiquement mémorisée et chargée lors de chaque mise en marche de l'appareil d'alimentation.
- Il est recommandé de régler le seuil d'activation sur le lieu même de la conférence. En effet, la distance entre les postes et l'acoustique de la salle exercent une influence sur l'activation des microphones.

#### FiFo (fonctionnement en alternance)

- La sélection du mode de fonctionnement FiFo (alternance) s'effectue à l'aide de la combinaison de touches «Free» ⑬ + «Requ» ⑭. Les deux témoins LED des touches «Free» + «Requ» s'allument.
- Lors de l'activation d'un poste, le poste de l'orateur actuel est désactivé. Pour ce mode de fonctionnement, la limite est fixée sur 01.
- En réglage standard, cette fonction vaut également pour le poste président. Au cas où le poste président devrait être totalement ou partiellement exclu de cette fonction, les paramètres de la fonction doivent alors être mis sur 00 en mode programmation (cf. Chapitre 3.3.8 «Mode de programmation»). En réglage standard, les deux fonctions sont mises sur 01.  
Pour fonction 14 - valeur 00 : MCS 223 ne désactive pas d'autres postes d'appel.  
Pour fonction 15 - valeur 00: MCS 223 n'est pas désactivé par d'autres postes d'appel.
- Pour ce mode de fonctionnement également, le président peut, sur pression et maintien de la touche «Prior» ⑦, prendre à tout moment la parole.

### 3.3.3 Circuit de priorité (Prior)

- Le président peut, sur pression et maintien de la touche «Prior» ⑦, prendre à tout moment la parole.
- Si le microphone n'était pas allumé, il est activé jusqu'à ce que la touche soit relâchée. Tous les autres microphones activés sont pendant ce temps provisoirement désactivés (leur anneau lumineux clignote) puis rallumés dès que la touche «Prior» ⑦ losgelassen wird.
- La touche peut également être programmée sur «alternatif» (presser brièvement pour parler, presser de nouveau après l'énoncé) ou «Auto-OFF» (mise hors circuit automatique après environ 2 secondes de pause dans l'énoncé), ou encore couplée à la touche de microphone afin que la fonction «Prior» soit activée en parallèle via la touche de microphone ⑤.

### 3.3.4 Effacer (Clear)

- Pour effacer tous les postes délégués activés, pressez la touche «Clear» ⑧. Certains postes délégués peuvent être configurés de telle sorte qu'ils ne puissent être effacés.
- La touche «Clear» ⑧ peut également être maintenue un certain temps enfoncée, afin p. ex. d'empêcher la mise en circuit de postes.
- Cette fonction peut être reprogrammée.

<b>Presser brièvement la touche puis relâcher (l'écran s'éteint brièvement pour confirmation).</b>	<b>Maintenir la pression de touche jusqu'à ce que l'écran, après courte extinction, affiche deux traits horizontaux (-).</b>
Tous les postes actifs sont effacés, les postes demandant la parole ne sont pas effacés.	Tous les postes actifs <b>et</b> demandant la parole sont effacés.

### 3.3.5 Réglage de la limite

- Via la touche «Limit» ⑨ vous pouvez déterminer le nombre d'orateurs pouvant parler simultanément («Free» et «Voice») ou pouvant demander simultanément la parole («Request»). Cette option peut être réglée individuellement pour les trois modes de fonctionnement.
- Le poste président peut être activé à tout moment, indépendamment du mode de fonctionnement et des limites fixées.
- Pour le mode de fonctionnement FiFo («Free» + «Requ»), la limite est fixée à 01.

- La limite vaut pour le mode de fonctionnement respectivement activé, indiqué via le témoin lumineux dans le champ «Mode».
- Sélectionnez le mode de fonctionnement pour lequel la limite doit être déterminée. Le mode de fonctionnement choisi est indiqué par le témoin DEL.
- Déterminez la limite en pressant la touche [+] ou [-] jusqu'à ce que le nombre souhaité apparaisse à l'écran ⑩.

Valeur limite	Mode de fonctionnement
00 - 08	Voice, Free, Request
00 - 01	FiFo (combinaison de touches: «Free» + «Requ»)
00 - 01	Free avec Timer (combinaison de touches: «Prior» + «Clear») Request avec Timer (combinaison de touches: «Prior» + «Clear»)

- Le réglage est automatiquement enregistré et conservé lors de la prochaine mise en marche du système.
- La valeur maximale pouvant être sélectionnée est 08. Cette valeur peut être diminuée par programmation. Avec une limite de 00, seul le président peut parler!
- En mode de fonctionnement «Request» (demande de parole), vous pouvez en pressant la touche «Requ» ⑭ donner la parole au délégué suivant. Si la limite est de 02 ou plus, vous activerez donc simultanément tous les orateurs demandant la parole. Si la parole doit respectivement être donnée à un seul orateur, la limite doit en mode «Request» être mise sur 01 (réglage standard).

### 3.3.6 Réglage du volume sonore

- Pressez la touche de volume ⑪ «Vol» [+] ou [-] pour régler le niveau de volume sonore de tous les postes d'appel. Lors de la première pression de touche, le volume actuel est affiché sur l'écran ⑩.
- Les touches sont équipées d'une fonction de répétiteur automatique.
- Le réglage s'effectue par paliers de 1 dB de 01 à 32.
- Le volume peut également être modifié durant la conférence.
- La valeur sélectionnée est automatiquement mémorisée et conservée lors de la prochaine mise en marche du système.
- Le volume sonore maximal pouvant être sélectionné peut être diminué par programmation. Il est en outre possible de verrouiller les touches de volume sonore ⑪ [-] et [+].

### 3.3.7 Réglage de la minuterie (Timer)

- La fonction de minuterie permet en mode «Free» et «Request» de limiter le temps de parole pour les orateurs des postes délégués MCS 221.
- Selon le paramètre sélectionné (cf. Chapitre 3.3.9 «Tableau fonctionnel de programmation»), les fonctions suivantes sont disponibles:
  - Limitation du temps de parole
  - Désactivation du poste d'appel à la fin du temps de parole imparti, avec ou sans signal avertisseur
  - Affichage du dépassement du temps de parole sans désactivation à la fin du temps de parole imparti, avec ou sans signal avertisseur
- La valeur sélectionnée est automatiquement mémorisée et conservée lors de la prochaine mise en marche du système.
- La minuterie vaut pour le mode de fonctionnement respectivement activé, indiqué via le témoin lumineux dans le champ «Mode». Chaque fois qu'un microphone est activé, la minuterie démarre avec le temps de parole fixé défilant à rebours.
- Le temps de parole est affiché sur l'écran ⑩ du poste président. Lorsque le temps de parole restant s'élève à une minute au moins, les minutes sont affichées. 2 points clignent sur l'écran. Dès que le temps de parole est inférieur à une minute, les secondes s'affichent. Lors de l'affichage des secondes, un seul point clignote.
- Une fois atteint le temps de parole limite, un signal avertisseur se fait entendre via les haut-parleurs. Dès que la minuterie a atteint 00, selon le réglage effectué: le microphone est désactivé, un microphone demandant la parole est activé ou la durée de dépassement du temps de parole est affichée.
- Si le président presse la touche «Prior» ⑦, la minuterie est stoppée.

- **Etape 1 – Réglage de la limite sur 01**

Nous recommandons de régler la limite pour le mode de fonctionnement souhaité («Free» ou «Request») tout d'abord sur 01. En effet, en présence d'une limite >1, le temps de parole du poste d'appel activé en premier lieu vaut également pour tous les autres postes activés ultérieurement à l'intérieur de la limite. A la fin du temps de parole fixé pour le premier poste, les autres postes seraient par conséquent également désactivés.

- **Etape 2 – Réglages**

Il est possible de programmer des réglages différant des valeurs standard. Veuillez à ce propos lire le Chapitre 3.3.8 «Mode de programmation». Les réglages des codes de minuterie n° 16-21 sont enregistrés lors de la mise hors-circuit du système et ne sont pas remis à zéro lors de l'appel des valeurs standard.

**Note:** si le temps de parole 00 est sélectionné (n° 20 et 21 sur 00) et que les n° 17 ou 19 sont réglés sur 0, lors de l'activation d'un microphone, le temps de parole restant est alors affiché en partant de zéro (comptage minuterie progressif et non pas dégressif).

N°	Description	Plage de valeurs	Standard (réglage usine)
16	En mode «Free», signal avertisseur avant la fin du temps de parole ; 0 = pas de signal avertisseur	0 ... 59 s	45
17	En mode «Free», une fois écoulé le temps de parole ; 0 = minuterie affiche la durée du dépassement du temps de parole 1 = MCS 221 est désactivé	0 ou 1	0
18	En mode «Request», signal avertisseur avant la fin du temps de parole ; 0 = pas de signal avertisseur	0 ... 59 s	45
19	En mode «Request», une fois écoulé le temps de parole: 0 = minuterie affiche la durée du dépassement du temps de parole (comptage progressif) 1 = minuterie stoppée (MCS 221 actif est désactivé et MCS 221 demandant la parole doit être activé par le président via touche «Requ») 2 = minuterie redémarrée (MCS 221 actif est désactivé et MCS 221 demandant la parole activé)	0 ... 2	2
20	Temps de parole en minutes (vaut pour modes «Free» et «Request») N° 20 et 21 sont additionnés.	0 ... 99 min	2
21	Temps de parole en secondes (vaut pour modes «Free» et «Request») N° 20 et 21 sont additionnés.	0 ... 59 s	30

- **Etape 3 – Activation du mode Timer sans effaçage de microphones actifs**

Pressez la touche «Prior» ⑦ et maintenez-la enfoncée, pressez brièvement la touche «Clear» ⑧. Le mode Timer est indiqué par 2 points sur l'écran ⑩.

OU

- **Activation du mode Timer avec effaçage de tous les microphones actifs**

Pressez la touche «Clear» ⑧ et maintenez-la enfoncée, pressez brièvement la touche «Prior» ⑦. Le mode est indiqué par 2 points sur l'écran ⑩.



- **Etape 4 – Quitter le mode Timer sans effaçage de microphones actifs**

Pressez la touche «Prior» ⑦ et maintenez-la enfoncée, pressez brièvement la touche «Clear» ⑧. La limite pour le mode de fonctionnement activé apparaît de nouveau à l'écran ⑩.

OU

- **Quitter le mode Timer avec effaçage de microphones actifs**

Pressez la touche «Clear» ⑧ et maintenez-la enfoncée, pressez brièvement la touche «Prior» ⑦. La limite pour le mode de fonctionnement activé apparaît de nouveau à l'écran ⑩.

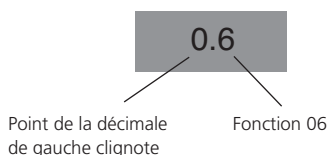
### 3.3.8 Mode de programmation

#### Programmation de fonctions

- Outre la possibilité de réglage des paramètres « Limit », « Volume » et « Mode », les fonctions 1 - 21 du tableau fonctionnel de programmation peuvent être reprogrammées individuellement pour le poste président MCS 223, elles diffèrent alors des valeurs standard.
- La commande du poste président MCS 223 peut ainsi être adaptée aux besoins personnels de l'utilisateur. Par exemple, le réglage du volume sonore peut être bloqué ou limité ; il est également possible de déterminer si la touche «Prior» ⑦ doit fonctionner en tant que bouton ou en tant que commutateur.
- Les réglages actuels peuvent ensuite être enregistrés dans 7 setups aux côtés des réglages «Limit», «Volume» et «Mode» puis appelés de nouveau ultérieurement.
- Un rétablissement des valeurs standard pour les valeurs 1 - 15 est possible à tout moment via pression simultanée des touches «Voice» ⑫ + «Free» ⑬ + «Requ» ⑭.
- Les valeurs 16 – 21 ne sont pas désactivées via appel des valeurs standard.

- **Etape 1 – Activation du mode de programmation**

Pressez simultanément pendant quelques secondes les touches «Voice» ⑫ et «Requ» ⑭ (presser tout d'abord la touche «Voice» ⑫), jusqu'à ce qu'un numéro de fonction apparaisse sur l'écran ⑩ (cf. tableau de fonctions), indiqué par un point clignotant dans la décimale de gauche.

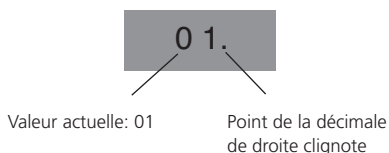


- **Etape 2 – Sélection de la fonction**

Pressez la touche Limit ⑨ [+] ou [-] jusqu'à ce que le numéro de fonction désiré apparaisse à l'écran ⑩.

- **Etape 3 – Affichage de la valeur réglée**

Pressez brièvement l'une des touches «Vol» ⑪. La valeur actuelle relative à la fonction sélectionnée apparaît sur l'écran ⑩ (cf. tableau de fonctions). Ceci est indiqué par un point clignotant dans la décimale de droite.



• **Etape 4 – Modification de la valeur réglée**

Pressez l'une des touches «Vol» ⑪ jusqu'à ce que la valeur souhaitée apparaisse sur l'écran ⑩.

• **Etape 5 – Retour à l'affichage de la fonction**

Pressez la touche Limit ⑨ [+] ou [-] pour passer de l'affichage de la valeur réglée (point clignotant à droite) à l'affichage de la fonction (point clignotant à gauche).

Pour régler individuellement d'autres valeurs relatives à des fonctions diverses, recommencez à partir de l'étape 3. Une fois effectués, tous les réglages peuvent, à l'aide de la fonction 00, être mémorisés sous un numéro de setup allant de 1 à 7.

Si vous quittez le mode programmation à l'étape 6, les nouveaux réglages (même sans mémorisation dans un setup) restent automatiquement mémorisés jusqu'à ce qu'ils soient modifiés ou jusqu'au chargement d'un setup enregistré, ce même si l'appareil n'est pas sous tension.

• **Etape 6 – Quitter le mode de programmation**

Si vous n'effectuez plus de saisie dans la minute qui suit, le mode de programmation est automatiquement fermé. Vous pouvez en outre quitter le mode de programmation de la manière suivante:

Pressez la touche «Clear» ⑧.

OU

Pressez simultanément les touches «Voice» ⑫ et «Requ» ⑭ (presser tout d'abord la touche «Voice» ⑫) pour quitter le mode de programmation.

**Appel des valeurs standard**

- Pressez la combinaison de touches «Voice» ⑫ + «Free» ⑬ + «Requ» ⑭ (presser les trois touches simultanément, tout d'abord la touche «Voice» ⑫ - puis relâcher). Toutes les fonctions actuelles 1 - 15 sont ensuite appelées avec les valeurs standard conformément au tableau de fonctions.
- Cette opération ne modifie pas les valeurs 16 - 21 relatives à la minuterie. Les derniers réglages effectués restent mémorisés.

**Sauvegarde des setups**

- Les réglages actuels «Limit», «Volume» et «Mode» restent, avec les valeurs actuelles relatives aux fonctions 1 - 12 (cf. tableau de fonctions), automatiquement mémorisés jusqu'au réglage de nouvelles valeurs ou jusqu'au chargement d'un setup enregistré, ce même si l'appareil n'est pas sous tension.
- A l'aide de la fonction 00, tous les réglages peuvent être mémorisés sous un numéro de setup (1 - 7) et être de nouveau appelés ultérieurement. Nous vous recommandons donc d'effectuer au plus tard ici tous les réglages «Limit», «Volume» et «Mode».
- **Etape 1 – Activer le mode de programmation et effectuer les réglages**  
Activez le mode de programmation et procédez au réglage des valeurs souhaitées. A cet effet, vous pouvez également charger un setup mémorisé ou modifier les réglages actuels.
- **Etape 2 – Sélection de la fonction 00 (appel du menu de setup)**  
Pressez la touche Limit ⑨ [+] ou [-] jusqu'à ce que le numéro de fonction 00 s'affiche. Le point de gauche clignote.
- **Etape 3 – Sélection du numéro de setup**  
Pressez l'une des touches «Vol» ⑪ jusqu'à ce que le numéro de setup souhaité (1 - 7) apparaisse à l'écran ⑩. Le point de droite clignote.
- **Etape 4 – Mémorisation du setup**  
Pressez la touche de microphone pour mémoriser le setup sous le numéro de setup sélectionné. Veillez à ce que le point de droite clignote sur l'écran ⑩ durant la mémorisation. L'appareil confirme la mémorisation par une brève extinction de tous les écrans.
- **Etape 5 – Quitter le mode de programmation**  
Si vous n'effectuez plus de saisie dans la minute qui suit, le mode de programmation est automatiquement fermé. Vous pouvez en outre quitter ce mode de la manière suivante:  
Pressez la touche «Clear» ⑧ zum Verlassen des Programmiermodus.

OU

Pressez simultanément les touches «Voice» ⑫ et «Requ» ⑭ (presser tout d'abord la touche «Voice») pour quitter le mode de programmation.

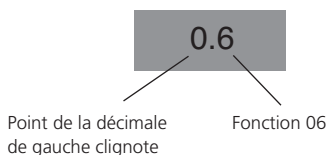
**Note:** nous recommandons d'effectuer des enregistrements (p. ex. une copie du tableau de fonctions) des réglages mémorisés dans les setups.

### Chargement des setups

- Le chargement de setups s'effectue de manière analogue à leur mémorisation si ce n'est qu'à l'étape 4, la touche «Prior» ⑦ est ici pressée au lieu de la touche de microphone ⑤.

- Etape 1 – Activation du mode de programmation**

Pressez simultanément pendant quelques secondes les touches «Voice» ⑫ et «Requ» ⑭ (presser tout d'abord la touche «Voice» ⑫) jusqu'à ce qu'un numéro de fonction apparaisse sur l'écran ⑩ (cf. tableau de fonctions), indiqué par un point clignotant dans la décimale de gauche.



- Etape 2 – Sélection de la fonction 00 (menu de setup)**

Pressez la touche Limit ⑨ [+] ou [-] jusqu'à ce que le numéro de fonction 00 s'affiche.

- Etape 3 – Sélection du numéro de setup**

Pressez l'une des touches «Vol» ⑪ jusqu'à ce que le numéro de setup souhaité (1 - 7) apparaisse à l'écran ⑩. Le point clignote à droite.

- Etape 4 – Chargement du setup**

Pressez la touche «Prior» ⑦ pour charger le setup mémorisé sous le numéro de setup sélectionné. Veillez à ce que le point de droite clignote sur l'écran ⑩ durant le chargement. L'appareil confirme le chargement par une brève extinction de tous les écrans.

- Etape 5 – Quitter le mode de programmation**

Si vous n'effectuez plus de saisie dans la minute qui suit, le mode de programmation est automatiquement fermé. Vous pouvez en outre quitter le mode de programmation de la manière suivante:

Pressez la touche «Clear» ⑧.

OU

Pressez simultanément les touches «Voice» ⑫ et «Requ» ⑭ (presser tout d'abord la touche «Voice» ⑫) pour quitter le mode de programmation.

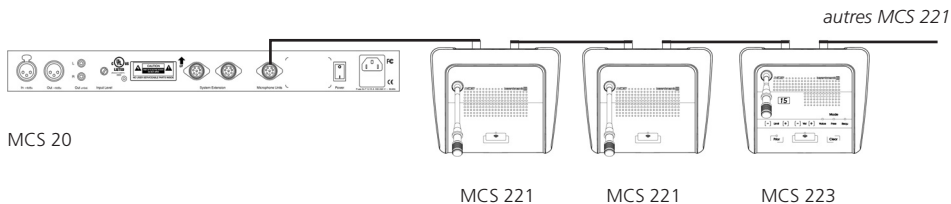
### 3.3.9 Tableau fonctionnel de programmation

N°	Description	Plage de valeurs	Réglage usine
00	Mémorisation ou chargement des setups	1 ... 7	-
01	Volume sonore maximal	0 ... 32	32
02	Réglage du volume sonore via touches «Vol» 1 = autorisé 0 = bloqué	0 ou 1	1
03	Limite maximale pour le mode «Voice»	0 ... 8	8
04	Limite maximale pour le mode «Free»	0 ... 8	8
05	Limite maximale pour le mode «Request»	0 ... 8	8
06	Seuil «Voice» individuel pour MCS 223 (vaut lorsque la fonction 07 est réglée sur 1, sinon le seuil «Voice» général est appliqué. Cf. également fonction 08).	1 ... 84	40
07	Seuil «Voice» individuel pour MCS 223 activé (cf. fonction 06) 0 = pas de seuil individuel 1 = seuil individuel	0 ou 1	0
08	Voice activation (commande vocale) MCS 223 0 = uniquement pour mode Voice 1 = pour tous modes de fonctionnement 2 = jamais (avec valeur 2, activation du microphone uniquement via touche de microphone)	0 ... 2	0
09	non affecté (doit être mis sur 0)		0
10	Priorité MCS 223 est couplée à la touche de microphone : 0 = non couplée 1 = couplée (fonction Priorité également activée via touche de microphone)	0 ou 1	0
11	Touche « Priorité » MCS 223 : 0 = instantanée 1 = alternée 2 = Auto-OFF (arrêt automatique dépendant du seuil Voice général ou individuel; fonction 06)	0 ... 2	0
12	Touche de microphone MCS 223 0 = instantanée 1 = alternée 2 = Auto-OFF (arrêt automatique dépendant du seuil Voice général ou individuel; fonction 06)	0 ... 2	1
13	Touche «Clear» MCS 22 : 0 = brève pression: désactiver postes d'appel actifs ; pression prolongée: désactiver postes d'appel actifs et postes d'appel demandant la parole 1 = toujours désactiver postes d'appel actifs et postes d'appel demandant la parole ; indépendamment de la durée de la pression de touche	0 ou 1	0

N°	Description	Plage de valeurs	Réglage usine
14	FIFO = Requ + Free: 0 = MCS 223 ne désactive pas d'autres postes 1 = MCS 223 désactive d'autres postes	0 ou 1	1
15	FIFO = Requ + Free: 0 = MCS 223 n'est pas désactivé par d'autres postes d'appel 1 = MCS 223 est désactivé par d'autres postes d'appel	0 ou 1	1
16	En mode «Free», signal avertisseur avant la fin du temps de parole; 0 = pas de signal avertisseur	0 ... 59 s	45
17	En mode «Free», une fois écoulé le temps de parole : 0 = minuterie affiche la durée du dépassement du temps de parole (comptage progressif) 1 = MCS 221 est désactivé	0 ou 1	0
18	En mode «Request», signal avertisseur avant la fin du temps de parole; 0 = pas de signal avertisseur	0 ... 59 s	45
19	En mode «Request», une fois écoulé le temps de parole: 0 = minuterie affiche la durée du dépassement du temps de parole (comptage progressif) 1 = minuterie stoppée (MCS 221 actif est désactivé et MCS 221 demandant la parole doit être activé par le président via touche «Requ») 2 = minuterie redémarrée (MCS 221 actif est désactivé et MCS 221 demandant la parole est activé)	0 ... 2	2
20	Temps de parole en minutes (vaut pour modes «Free» et «Request» (n° 20 et 21 sont additionnés)	0 ... 99 min	2
21	Temps de parole en secondes (vaut pour modes «Free» et «Request» (n° 20 et 21 sont additionnés)	0 ... 59 s	30

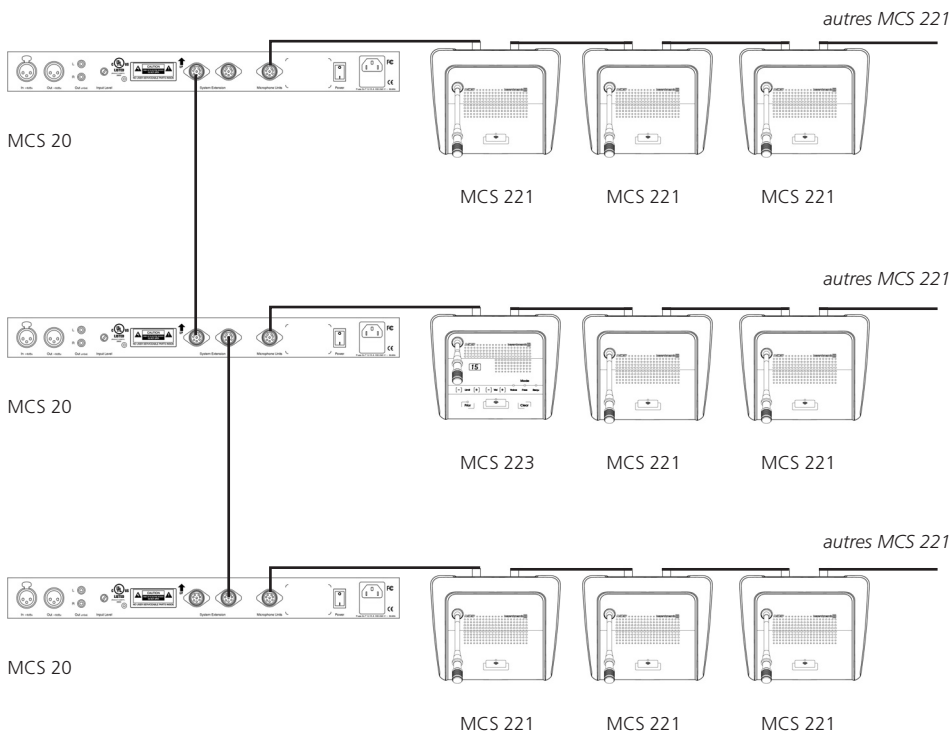
## 4. Exemple de configuration système

### Configuration avec un appareil d'alimentation MCS 20



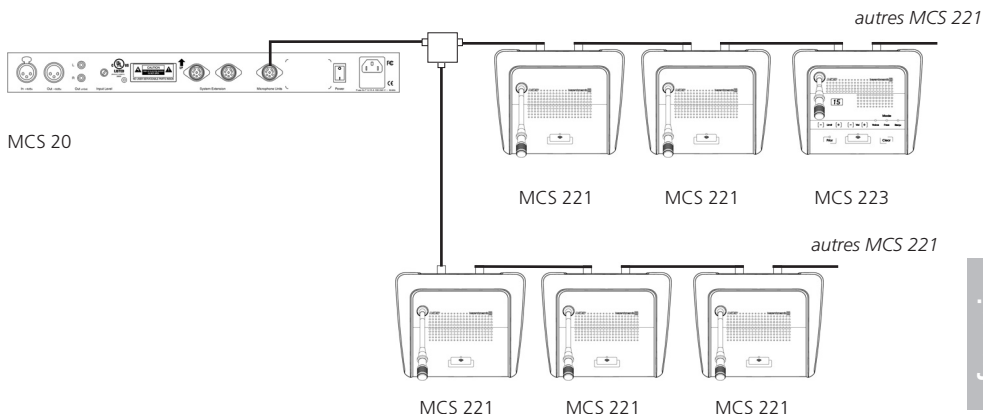
**Note:** en tout, jusqu'à 60 postes d'appel peuvent être raccordés à un appareil d'alimentation.

### Configuration avec plusieurs appareils d'alimentation MCS 20



**Note:** un seul poste président MCS 223 peut être raccordé. Le poste MCS 223 peut être librement positionné au sein du câblage.

### Configuration avec adaptateur T



**Note:** un seul poste président MCS 223 peut être raccordé.

## 5. Spécifications techniques

### Appareil d'alimentation MCS 20

Courbe de fréquence	50 - 20.000 Hz
Puissance d'entrée	250 VA
Puissance de sortie	150 W
Courant de sortie	± 3 A
Tension de sortie	± 24 V
Niveau de sortie (XLR / RCA)	+6 dBu, sym.
Niveau d'entrée (XLR)	-10 - +6 dBu, sym.
Tension secteur	100 - 240 V AC 50/60 Hz
Fusible secteur	3,15 AT
Plage de températures	de 0 °C à +40 °C (pour une humidité de 90%)
Dimensions (L x H x P)	483 x 44 x 165 mm
Poids	2700 g

### Postes d'appel MCS 221 / MCS 223

Système de haut-parleurs	haut-parleur large bande, correction de distorsion vocale
Plage de températures	de 0 °C à +40 °C (pour une humidité de 90%)
Dimensions (L x H x P)	170 x 54 x 143 mm
Poids	1070 g (MCS 221) / 1080 g (MCS 223)

### Poste délégué MCS 221

Consommation	
sous tension, avec microphone	77 mA
en mode lecture sans signal avertisseur	36 mA
en mode lecture avec signal avertisseur	env. 50 mA

### Poste président MCS 223

Consommation	
sous tension, avec microphone	123 mA
en mode lecture sans signal avertisseur	81 mA
en mode lecture avec signal avertisseur	env. 95 mA

## 6. Entretien

- Nettoyez les postes uniquement à l'aide d'un chiffon sec ou légèrement humidifié. N'utilisez jamais de solvants. Ces derniers peuvent endommager le dessus de l'appareil. Veillez à ce qu'aucun liquide ne pénètre dans la tête de microphone.

## 7. Equipement

### 7.1 Equipement de série

#### MCS 20

- Câble secteur
- Câble rallonge CA 1801, longueur 0,3 m
- Câble de raccordement CA 1810, longueur 10 m

#### MCS 221

- Câble CA 1802, longueur 2,5 m

#### MCS 223

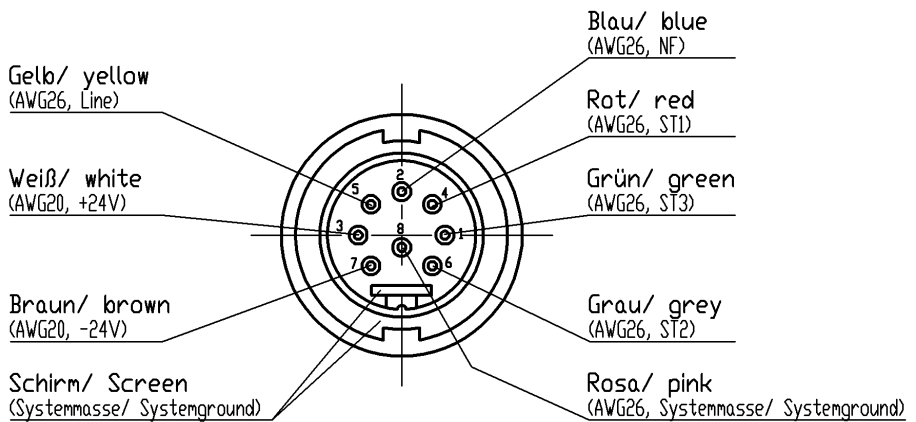
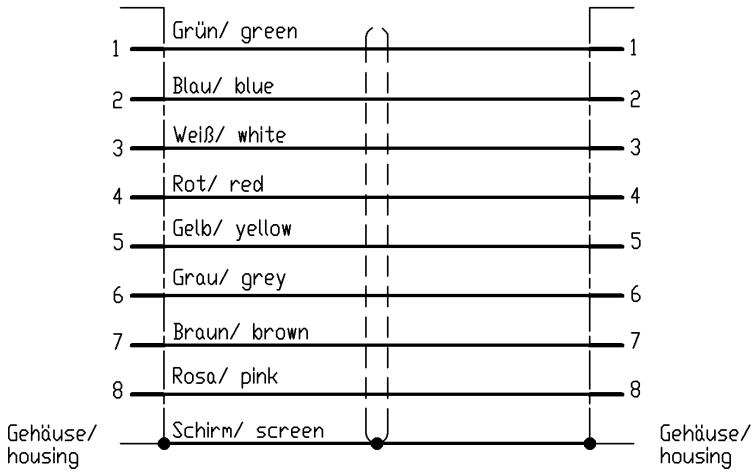
- Câble CA 1802, longueur 2,5 m
- Notice d'utilisation

### 7.2 Equipement optionnel

CA 1802	Câble de raccordement, longueur 2,5 m . . . . .	Art N° 486.345
CA 1805	Câble de raccordement, longueur 5 m . . . . .	Art N° 486.353
CA 1810	Câble de raccordement, longueur 10 m . . . . .	Art N° 486.361
CA 1820	Câble de raccordement, longueur 20 m . . . . .	Art N° 486.388
CA 1800	Câble de raccordement, vendu au mètre, sans connecteur . . . . .	Art N° 486.396
CA 1813	Adaptateur T . . . . .	Art N° 486.612
CA 1835	Connecteur adaptateur . . . . .	Art N° 486.639



**8. Type de câbles recommandé en cas de fabrication individuelle**



**EC-DECLARATION  
OF  
CONFORMITY**

**Application of  
Council directive:**

2004/108/EC  
Electromagnetic Compatibility

2006/95/EC  
Low Voltage Directive

**Standards to which  
Conformity is declared:**

EN 61 000-6-1 Immunity  
EN 61 000-6-3 Emission  
EN 60 065 Safety

**Manufacturer's Name:**

beyerdynamic GmbH & Co. KG

**Manufacturer's Address:**

Theresienstrasse 8, 74072 Heilbronn, Germany

**Type of Equipment:**

Conference & Discussion System

**Model Numbers:**

**MCS 20, MCS 221, MCS 223**

I, the undersigned, as an employee of beyerdynamic, hereby declare that the equipment specified conforms to the above Directive and Standards.

Manufacturer's signature:



Full Name:

Ulrich Roth

Date:

1<sup>st</sup> January 2008

Position:

Director of R&D



# beyerdynamic))))))

beyerdynamic GmbH & Co. KG  
Theresienstr. 8  
74072 Heilbronn, Germany  
Tel. +49 (0)71 31 / 6 17-0  
Fax +49 (0)71 31 / 617-224  
E-mail: [info@beyerdynamic.de](mailto:info@beyerdynamic.de)  
Internet: [www.beyerdynamic.de](http://www.beyerdynamic.de)

beyerdynamic U.K. Ltd.  
17 Albert Drive  
Burgess Hill RH15 9TN  
Tel. +44 (0)1444 / 258 258  
Fax +44 (0)1444 / 258 444  
E-mail: [sales@beyerdynamic.co.uk](mailto:sales@beyerdynamic.co.uk)  
Internet: [www.beyerdynamic.co.uk](http://www.beyerdynamic.co.uk)

beyerdynamic Inc. USA  
56 Central Ave.  
Farmingdale, NY 11735  
Tel. +1 (631) 293-3200  
Fax +1 (631) 293-3288  
E-mail: [salesUSA@beyerdynamic.com](mailto:salesUSA@beyerdynamic.com)  
Internet: [www.beyerdynamic.com](http://www.beyerdynamic.com)



## Free Manuals Download Website

<http://myh66.com>

<http://usermanuals.us>

<http://www.somanuals.com>

<http://www.4manuals.cc>

<http://www.manual-lib.com>

<http://www.404manual.com>

<http://www.luxmanual.com>

<http://aubethermostatmanual.com>

Golf course search by state

<http://golfingnear.com>

Email search by domain

<http://emailbydomain.com>

Auto manuals search

<http://auto.somanuals.com>

TV manuals search

<http://tv.somanuals.com>