

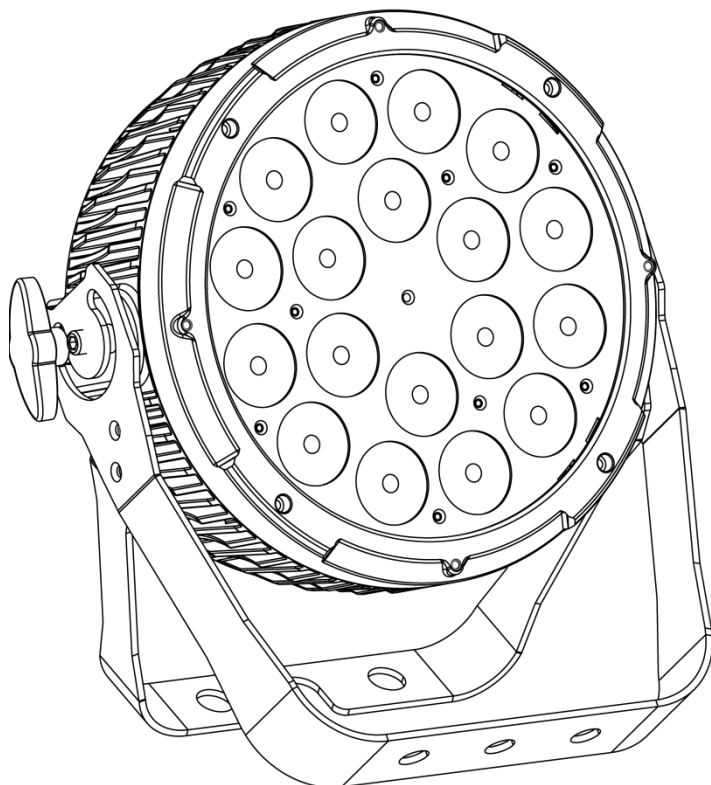
**COLORdash™** Per-Tri 18VW

## Quick Reference Guide

English EN

Español ES

Français FR



**CHAUVET®**  
It's **Green Thinking™**

**About this Guide** The COLORdash™ Par-Tri 18VW Quick Reference Guide (QRG) has basic product information such as connection, mounting, menu options, and DMX values. Download the User Manual from [www.chauvetlighting.com](http://www.chauvetlighting.com) for more details.

**Disclaimer** The information and specifications contained in this QRG are subject to change without notice.

- Safety Notes**
- DO NOT open this product. It contains no user-serviceable parts.
  - DO NOT look at the light source when the product is on.
  - CAUTION: This product’s housing may be hot when lights are operating.
  - Mount this product in a location with adequate ventilation, at least 20 in (50 cm) from adjacent surfaces.
  - DO NOT leave any flammable material within 50 cm of this product while operating or connected to power.
  - USE a safety cable when mounting this product overhead.
  - DO NOT operate this product outdoors or in any location where dust, excessive heat, water, or humidity may affect it.
  - DO NOT operate this product if the housing, lenses, or cables appear damaged.
  - DO NOT connect this product to a dimmer or rheostat.
  - ONLY connect this product to a grounded and protected circuit.
  - ONLY use the hanging/mounting bracket to carry this product.
  - In the event of a serious operating problem, stop using immediately.
  - The maximum ambient temperature is 104° F (40° C). Do not operate this product at higher temperatures.

**Contact** Outside the U.S., United Kingdom, or Ireland, contact your distributor to request support or return a product. Visit [www.chauvetlighting.com](http://www.chauvetlighting.com) for contact information.

- What Is Included**
- |                           |                         |
|---------------------------|-------------------------|
| • COLORdash™ Par-Tri 18VW | • Safety Cable          |
| • Power Input Cord        | • Warranty Card         |
| • Accessory Holder        | • Quick Reference Guide |
| • Gel Frame               |                         |

**AC Power** This product has an auto-ranging power supply that can work with an input voltage range of 100~240 VAC, 50/60 Hz.

**Power Linking** You can link up to 15 COLORdash™ Par-Tri 18VW products at 120 VAC or 28 at 230 VAC. Never exceed this number. Power linking cords can be purchased separately.

AC Plug	Connection	Wire (U.S.)	Wire (Europe)	Screw Color
	AC Live	Black	Brown	Yellow/Brass
	AC Neutral	White	Blue	Silver
	AC Ground	Green/Yellow	Green/Yellow	Green

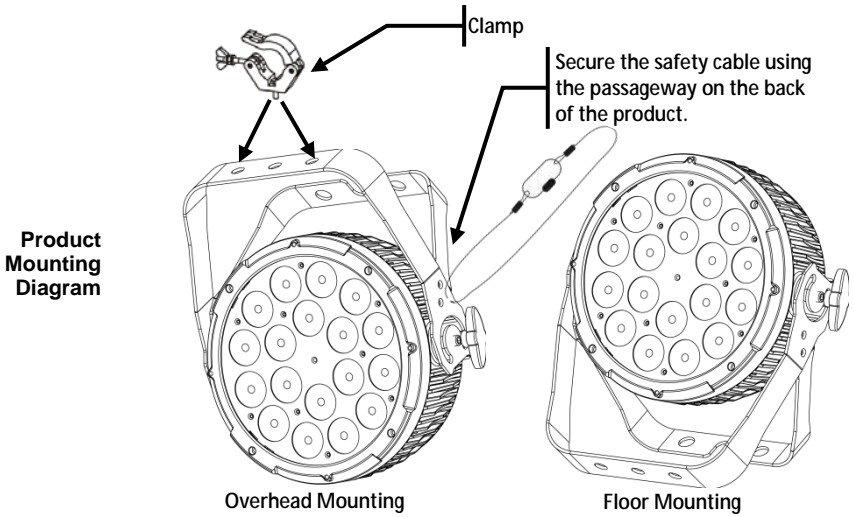
- Fuse Replacement**
1. Disconnect this product from power.
  2. Using a flat-head screwdriver, unscrew the fuse holder cap from the housing.
  3. Remove blown fuse and replace with a good fuse of the same type and rating.
  4. Screw the fuse holder cap back in place and reconnect power.

**DMX Linking** The COLORdash™ Par-Tri 18VW will work with a DMX controller using a regular DMX serial connection. A DMX Primer is available from [www.chauvetpro.com](http://www.chauvetpro.com).

**DMX Connection** The COLORdash™ Par-Tri 18VW uses a regular DMX data connection for its DMX personalities: **2 Ch**, **3 Ch**, and **7 Ch**. See the User Manual to connect and configure for DMX operation.

**Master/Slave Connection** The COLORdash™ Par-Tri 18VW uses the DMX data connection for its Master/Slave mode. See the User Manual to connect and configure for Master/Slave operation.

## Mounting



## Control Panel Description

Button	Function
<MENU>	Exits from the current menu or function
<ENTER>	Enables the currently displayed menu or sets the currently selected value into the selected function
<UP>	Navigates upwards through the menu list and increases the numeric value when in a function
<DOWN>	Navigates downwards through the menu list and decreases the numeric value when in a function

## Menu Options

Main Level	Programming Levels			Description
Auto	Auto 1~5	Speed	000~100	5 automatic programs
Static	Fix C		W	Warm white
			C	Cool white
			CW	Cool/warm white
	Manu C	W C	Value	000~255
Dim Mode	Off			No dimmer
	DIM 1~3			Dimmer curve
BackLite	10S			Turns off display backlight after 10 sec of inactivity
	20S			Turns off display backlight after 20 sec of inactivity
	30S			Turns off display backlight after 30 sec of inactivity
	On			Display backlight always on
Info	Auto	Test		Turns on all LEDs in sequence for testing
	FixHours			Shows total operating hours
	Version			Shows installed software version
Address	001~511			Selects DMX address (highest channel restricted to personality chosen)
Channel	2 Ch			2-channel: C/W control
	3 Ch			3-channel: C/W, dimmer
	7 Ch			7-channel: C/W, dimmer, strobe, auto programs, dimmer speed, auto speed
M/S Mode	Master			DMX mode
	Slave			Slave mode
White Balance	W	Value	125~255	Sets white LED maximum value
	C			Sets cool LED maximum value

**DMX Values**

7 Ch	Channel	Function	Value	Percent/Setting
	1	Dimmer	000 ◊ 255	0~100%
	2	Warm White	000 ◊ 255	0~100%
	3	Cool White	000 ◊ 255	0~100%
	4	Strobe	000 ◊ 010 011 ◊ 255	No function Slow to fast
	5	Auto Programs	000 ◊ 051 052 ◊ 101 102 ◊ 152 153 ◊ 203 204 ◊ 254 255	No function Auto 1 Auto 2 Auto 3 Auto 4 Auto 5
	6	Auto Speed	000 ◊ 255	Slow to fast
	7	Dimmer Speed	000 ◊ 051 052 ◊ 101 102 ◊ 152 153 ◊ 203 204 ◊ 255	Preset dimmer speed from display menu Linear dimmer Nonlinear dimming curve 1 (fastest) Nonlinear dimming curve 2 Nonlinear dimming curve 3 (slowest)
3 Ch	Channel	Function	Value	Percent/Setting
	1	Dimmer	000 ◊ 255	0~100%
	2	Warm White	000 ◊ 255	0~100%
	3	Cool White	000 ◊ 255	0~100%
2 Ch	Channel	Function	Value	Percent/Setting
	1	Warm White	000 ◊ 255	0~100%
	2	Cool White	000 ◊ 255	0~100%

**Acerca de Esta Guía** La Guía de Referencia Rápida (GRR) del COLORDash™ Par-Tri 18VW contiene información básica sobre el producto, como montaje, opciones de menú y valores DMX. Descargue el manual de usuario de [www.chauvetlighting.com](http://www.chauvetlighting.com) para una información más detallada.

**Exención de Responsabilidad** La información y especificaciones contenidas en esta GRR están sujetas a cambio sin previo aviso.

### Notas de Seguridad

- NO abra este producto. No contiene piezas reparables por el usuario.
- NO mire a la fuente de luz cuando el producto esté encendido.
- ¡CUIDADO! La carcasa de este producto está caliente cuando las luces están en funcionamiento.
- Monte este producto en una ubicación con ventilación adecuada, al menos a 20" (50 cm) de superficies adyacentes.
- NO deje ningún material inflamable a menos de 50 cm de este producto mientras esté funcionando o conectado a la alimentación.
- USE un cable de seguridad cuando monte este producto en lo alto.
- NO ponga en funcionamiento este producto en el exterior o en cualquier ubicación en la que el polvo, calor excesivo, agua o humedad puedan afectarlo.
- NO ponga en funcionamiento este producto si sospecha que la carcasa, lentes o cables están dañados.
- NO conecte este producto a un atenuador o reostato.
- Conecte este producto SOLO a un circuito con toma de tierra y protegido.
- Use SOLAMENTE los soportes de colgar/montar para mover este producto.
- En caso de un problema grave de funcionamiento, deje de usarlo inmediatamente.
- La máxima temperatura ambiente es de 104° F (40° C). No haga funcionar este producto a temperaturas más altas.

**Contacto** Fuera de EE.UU, Reino Unido o Irlanda, póngase en contacto con su distribuidor para solicitar asistencia o devolver el producto. Visite [www.chauvetlighting.com](http://www.chauvetlighting.com) para información de contacto.

### ¿Qué va Incluido?

- COLORDash™ Par-Tri 18VW
- Cable de Alimentación
- Soporte Accesorio
- Marco de Gel
- Cable de Seguridad
- Tarjeta de Garantía
- Guía de Referencia Rápida

### Corriente Alterna

Este producto tiene una fuente de alimentación con detección automática que puede funcionar con un rango de tensión de entrada de 100~240 VCA, 50/60 Hz.

### Alimentación en Cadena

Puede enlazar hasta 15 productos COLORDash™ Par-Tri 18VW a 120 VCA, u 28 a 230 VCA. Los cables de alimentación en cadena se pueden adquirir por separado.

### Enchufe CA

Conexión	Cable (EE.UU)	Cable (Europa)	Color del Tornillo
CA Cargado	Negro	Marrón	Amarillo/Bronce
CA Neutro	Blanco	Azul	Plata
CA Tierra	Verde/Amarillo	Verde/Amarillo	Verde

**Sustitución del Fusible**

1. Desconecte el producto de la toma de corriente.
2. Con un destornillador de estrella N°2 desatornille la tapa del portafusibles.
3. Quite el fusible fundido del portafusibles y sustitúyalo con otro del mismo tipo y categoría.
4. Vuelva a atornillar la tapa del portafusibles en su sitio y conecte de nuevo la alimentación.

**Enlace DMX**

El COLORdash™ Par-Tri 18VW funcionará con un controlador DMX usando una conexión serie DMX normal. Hay un Manual DMX disponible en [www.chauvetpro.com](http://www.chauvetpro.com).

**Conexión DMX**

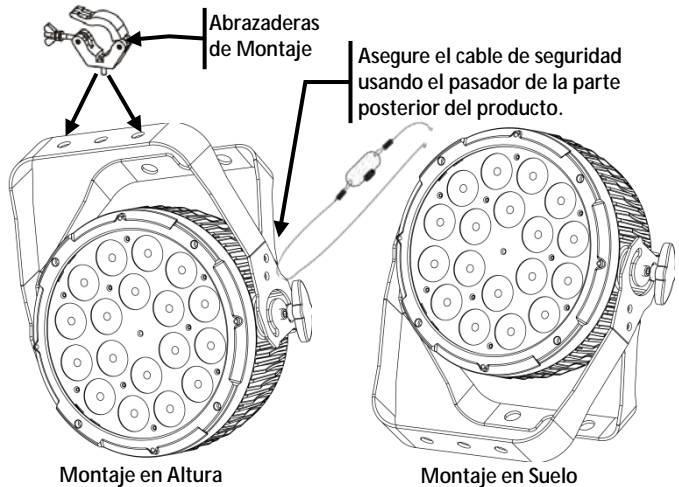
El COLORdash™ Par-Tri 18VW usa una conexión de datos DMX normal para sus personalidades DMX: **2 Ch**, **3 Ch**, y **7 Ch**. Vea el Manual de usuario para conectar y configurar para funcionamiento DMX.

**Conexión Maestro/Esclavo**

El COLORdash™ Par-Tri 18VW usa la conexión de datos DMX para su modo Maestro/Esclavo. Vea el Manual de usuario para conectar y configurar para funcionamiento Maestro/Esclavo.

**Montaje**

Diagrama de Montaje del Producto



**Descripción del Panel de Control**

Botón	Función
<MENU>	Salte del menú o función actual
<ENTER>	Habilita el menú actualmente en pantalla o configura el valor seleccionado actualmente dentro de la función seleccionada
<UP>	Navega hacia arriba por la lista de menú y aumenta el valor numérico cuando está en una función
<DOWN>	Navega hacia abajo por la lista de menú y disminuye el valor numérico cuando está en una función



## Opciones de Menú

Nivel Principal	Niveles de Programación			Descripción
Auto	Auto 1~5	Speed	000~100	5 programas automáticos
Static	Fix C		W	Blanco cálido
			C	Blanco frío
			CW	Blanco frío / cálido
	Manu C	W C	Value	000~255
Dim Mode	Off			Sin atenuador
	DIM 1~3			Curva de atenuador
BackLite	10S			Retro-iluminación de la pantalla se apaga después de 10 segundos de inactividad
	20S			Retro-iluminación de la pantalla se apaga después de 20 segundos de inactividad
	30S			Retro-iluminación de la pantalla se apaga después de 30 segundos de inactividad
	On			Retro-iluminación de la pantalla siempre activa
Info	Auto	Test		Enciende todos los LEDs en secuencia para pruebas
	FixHours			Muestra el nombre total de las horas del producto
	Version			Muestra instalada la versión de software
Address	001~511			Selecciona la dirección DMX (canal más alto restringido a la personalidad elegida)
Channel	2 Ch			2 canales: control de C/W
	3 Ch			3 canales: atenuador, C/W
	7 Ch			7 canales: C/W, atenuador, estrobo, auto, velocidad atenuador, velocidad automática
M/S Mode	Master			Modo DMX
	Slave			Modo Esclavo
White Balance	W	Value	125~255	Establece el valor máximo de LED blanco cálido
	C			Establece el valor máximo de LED blanco frío

**Valores DMX**

7 C	Canal	Función	Valor	Porcentaje/Configuración
	1	Atenuador	000 ó 255	0~100%
	2	Blanco Cálido	000 ó 255	0~100%
	3	Blanco Frío	000 ó 255	0~100%
	4	Estrobo	000 ó 010 011 ó 255	Sin function Lento a rápido
	5	Programas Auto	000 ó 051 052 ó 101 102 ó 152 153 ó 203 204 ó 254 255	Sin function Auto 1 Auto 2 Auto 3 Auto 4 Auto 5
	6	Velocidad Automática	000 ó 255	Lento a rápido
	7	Velocidad Atenuador	000 ó 051 052 ó 101 102 ó 152 153 ó 203 204 ó 255	Preconfigura la velocidad del atenuador desde la pantalla de menú Atenuador lineal Curva de atenuación no-lineal 1 (la más rápida) Curva de atenuación no-lineal 2 Curva de atenuación no-lineal 3 (la más lenta)
3 C	Canal	Función	Valor	Porcentaje/Configuración
	1	Atenuador	000 ó 255	0~100%
	2	Blanco Cálido	000 ó 255	0~100%
	3	Blanco Frío	000 ó 255	0~100%
2 C	Canal	Función	Valor	Porcentaje/Configuración
	1	Blanco Cálido	000 ó 255	0~100%
	2	Blanco Frío	000 ó 255	0~100%

**À Propos de ce Manuel** Le Manuel de Référence COLORDash™ Par-Tri 18VW (MdR) reprend des informations de base sur ce produit notamment en matière de connexions, montage, options de menu et valeurs DMX. Téléchargez le manuel d'utilisation sur [www.chauvetlighting.com](http://www.chauvetlighting.com) pour de plus amples informations.

**Clause de Non-responsabilité** Les informations et caractéristiques contenues dans ce manuel sont sujettes à changement sans préavis.

- Consignes de Sécurité**
- N'ouvrez PAS ce produit. Il ne contient aucun composant susceptible d'être réparé par l'utilisateur.
  - Ne regardez PAS la source lumineuse lorsque le produit fonctionne.
  - ATTENTION: le boîtier de ce produit est brûlant lors du fonctionnement.
  - Montez toujours ce produit dans un endroit bien ventilé, à au moins, 20 pouces (50 cm) des surfaces adjacentes.
  - Ne laissez AUCUNE source inflammable dans un rayon de 50 cm du produit lorsque celui-ci fonctionne.
  - Utilisez TOUJOURS un câble de sécurité lorsque vous montez ce produit en hauteur.
  - N'utilisez PAS ce produit en extérieur ou tout autre endroit où de la poussière, une chaleur excessive, de l'eau ou de l'humidité pour en affecter le fonctionnement.
  - N'utilisez PAS ce produit si le boîtier, les lentilles ou les câbles vous semblent endommagés.
  - Ne connectez PAS ce produit ni à un gradateur ni à un rhéostat.
  - Connectez UNIQUEMENT ce produit à un circuit protégé et relié à la terre.
  - Transportez/Suspendez ce produit UNIQUEMENT au moyen de la poignée dont il est doté.
  - En cas de sérieux problèmes de fonctionnement, arrêtez le système immédiatement.
  - La température ambiante maximale supportée par ce produit est de 104° F (40° C). Ne le faites pas fonctionner à des températures plus élevées.

**Contact** En dehors des États-Unis, du Royaume-Uni et de l'Irlande, contactez votre fournisseur si vous avez besoin d'assistance ou de retourner votre produit. Consultez le site [www.chauvetlighting.com](http://www.chauvetlighting.com) pour trouver nos coordonnées.

- Ce Qui Est Inclus**
- COLORDash™ Par-Tri 18VW
  - Un Cordon d'alimentation d'entrée
  - Porte-accessoires
  - Gélatine
  - Un Câble de Sécurité
  - Une Fiche de Garantie
  - Un Manuel de Référence

**Alimentation CA** Ce produit est doté d'une alimentation universelle prenant en charge toute tension d'entrée comprise entre 100 et 240 VCA, 50/60 Hz.

**Connexion Électrique** Vous pouvez connecter jusqu'à 15 COLORdash™ Par-Tri 18VW à 120 VCA ou 28 unités à 230 VCA. Vous pouvez vous procurer séparément des cordons d'alimentation.

Prise CA	Connexion	Câble (États-Unis)	Câble (Europe)	Couleur de la Vis
Conducteur CA		Noir	Marron	Jaune/Cuivré
Neutre CA		Blanc	Bleu	Argenté
Terre CA		Vert/Jaune	Vert/Jaune	Vert

- Remplacement du Fusible**
1. Débranchez l'appareil de la prise.
  2. À l'aide d'un tournevis Philips à tête n° 2, dévissez le couvercle du porte-fusible.
  3. Remplacez le fusible obsolète par un fusible neuf équivalent.
  4. Revissez le couvercle du porte-fusible et rebranchez l'unité.

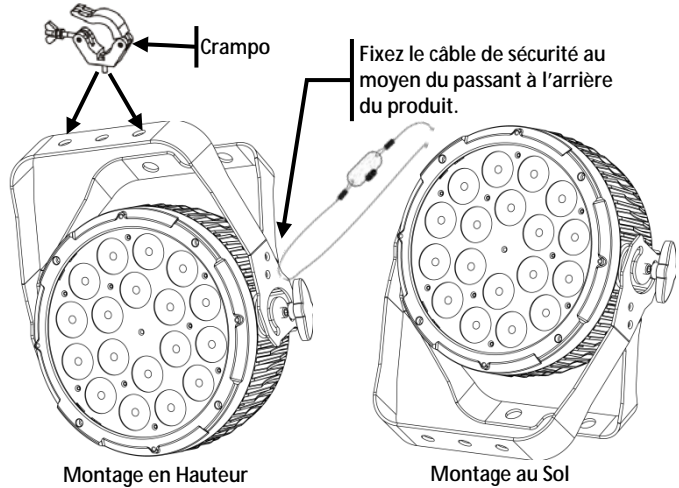
**Raccordement DMX** Le COLORdash™ Par-Tri 18VW fonctionnera avec un jeu d'orgues DMX au moyen de connexions DMX en série standard. Une introduction au DMX est à votre disposition sur [www.chauvetpro.com](http://www.chauvetpro.com).

**Connexion DMX** Le COLORdash™ Par-Tri 18VW utilise une connexion de données DMX standard pour ses personnalités DMX: **2 Ch**, **3 Ch**, et **7 Ch**. Consultez le manuel d'utilisation pour connecter et configurer le système DMX.

**Connexion Maître/Esclave** Le COLORdash™ Par-Tri 18VW utilise une connexion de données DMX pour son mode Maître/Esclave. Consultez le Manuel d'Utilisation pour connecter et configurer le mode de fonctionnement Maître/Esclave.

## Montage

Schéma de  
Montage  
du Produit



## Description du Tableau de Commandes

Bouton	Fonction
<MENU>	Permet la sortie du menu ou de la fonction en cours
<ENTER>	Permet l'affichage du menu en cours ou permet de configurer la valeur en cours dans la fonction sélectionnée
<UP>	Permet de parcourir les listes ou les menus vers le haut, dans une fonction permet d'augmenter les valeurs numériques
<DOWN>	Permet de parcourir les listes ou les menus vers le bas, dans une fonction permet de diminuer les valeurs numériques

## Options du Menu

Niveau Principal	Niveaux de Programmation			Description
<b>Auto</b>	<b>Auto 1~5</b>	<b>Speed</b>	<b>000~100</b>	5 programmes automatiques
<b>Static</b>	<b>Fix C</b>		<b>W</b>	Blanc chaud
			<b>C</b>	Blanc froid
			<b>CW</b>	Blanc froid/blanc chaud
	<b>Manu C</b>	<b>W</b> <b>C</b>	<b>Value</b>	<b>000~255</b>
<b>Dim Mode</b>	<b>Off</b>			Pas de gradateur
	<b>DIM 1~3</b>			Courbe de gradation
<b>BackLite</b>	<b>10S</b>			Désactive l'affichage rétro-éclairage après 10 secondes d'inactivité
	<b>20S</b>			Désactive l'affichage rétro-éclairage après 20 secondes d'inactivité
	<b>30S</b>			Désactive l'affichage rétro-éclairage après 30 secondes d'inactivité
	<b>On</b>			Affichage rétro-éclairage toujours active
<b>Info</b>	<b>Auto</b>	<b>Test</b>		Allume toutes les LEDs dans la séquence d'essai
	<b>FixHours</b>			Affiche le nombre total des heures du produit
	<b>Version</b>			Affiche la version du logiciel installé
<b>Address</b>	<b>001~511</b>			Sélectionne l'adresse DMX (le canal plus élevé, limité à la personnalité choisie)
<b>Channel</b>	<b>2 Ch</b>			2 canaux: C/F control
	<b>3 Ch</b>			3 canaux: C/F, gradateur
	<b>7 Ch</b>			7 canaux: C/F, gradateur, stroboscope, auto, vitesse gradateur, vitesse auto
<b>M/S Mode</b>	<b>Master</b>			Mode DMX
	<b>Slave</b>			Mode esclave
<b>White Balance</b>	<b>W</b>	<b>Value</b>	<b>125~255</b>	Définit la valeur maximale de LED blanc chaud
	<b>C</b>			Définit la valeur maximale de LED blanc froid

## Valeurs DMX

7 Canaux				
Canal	Fonction	Valeur	Pourcentage/Configuration	
1	Gradateur	000 ó 255	0~100%	
2	Blanc Chaud	000 ó 255	0~100%	
3	Blanc Froid	000 ó 255	0~100%	
4	Stroboscope	000 ó 010	Pas de fonction	
		011 ó 255	Lent à rapide	
5	Programmes Auto	000 ó 051	Pas de fonction	
		052 ó 101	Auto 1	
		102 ó 152	Auto 2	
		153 ó 203	Auto 3	
		204 ó 254 255	Auto 4 Auto 5	
6	Vitesse Auto	000 ó 255	Lent à rapide	
7	Vitesse du Gradateur	000 ó 051	Vitesse du gradateur prédéfinie depuis le menu	
		052 ó 101	Gradateur linéaire	
		102 ó 152	Courbe de gradation non linéaire 1 (le plus rapide)	
		153 ó 203	Courbe de gradation non linéaire 2	
		204 ó 255	Courbe de gradation non linéaire 3 (le moins rapide)	
3 Canaux				
Canal	Fonction	Valeur	Pourcentage/Configuration	
1	Gradateur	000 ó 255	0~100%	
2	Blanc Chaud	000 ó 255	0~100%	
3	Blanc Froid	000 ó 255	0~100%	
2 Canaux				
Canal	Fonction	Valeur	Pourcentage/Configuration	
1	Blanc Chaud	000 ó 255	0~100%	
2	Blanc Froid	000 ó 255	0~100%	

**Contact Us**

**World Headquarters**

CHAUVET®

**General Information**

Address: 5200 NW 108th Avenue  
 Sunrise, FL 33351  
 Voice: (954) 577-4455  
 Fax: (954) 741-5571  
 Toll free: (800) 762-1084

**Technical Support**

Voice: (954) 577-4455 (Press 4)  
 Fax: (954) 756-8015  
 Email: [tech@chauvetlighting.com](mailto:tech@chauvetlighting.com)

**World Wide Web**

[www.chauvetlighting.com](http://www.chauvetlighting.com)

**United Kingdom and Ireland**

CHAUVET® Europe Ltd.

**General Information**

Address: Unit 1C  
 Brookhill Road Industrial Estate  
 Pinxton, Nottingham, UK  
 NG16 6NT  
 Voice: +44 (0)1773 511115  
 Fax: +44 (0)1773 511110

**Technical Support**

Email: [uktech@chauvetlighting.com](mailto:uktech@chauvetlighting.com)

**World Wide Web**

[www.chauvetlighting.co.uk](http://www.chauvetlighting.co.uk)



UL 1573  
 CSA C22.2 No. 166  
 E113093



## Free Manuals Download Website

<http://myh66.com>

<http://usermanuals.us>

<http://www.somanuals.com>

<http://www.4manuals.cc>

<http://www.manual-lib.com>

<http://www.404manual.com>

<http://www.luxmanual.com>

<http://aubethermostatmanual.com>

Golf course search by state

<http://golfingnear.com>

Email search by domain

<http://emailbydomain.com>

Auto manuals search

<http://auto.somanuals.com>

TV manuals search

<http://tv.somanuals.com>